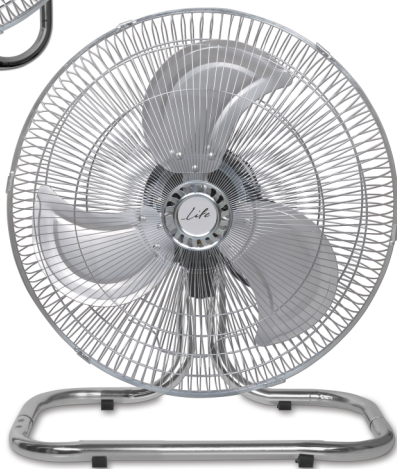
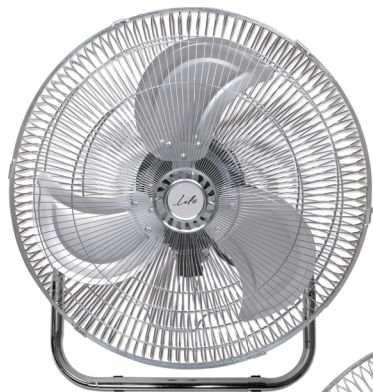


# *Life*



## GRECALE

**Ανεμιστήρας 3 σε 1, 50W**  
ορθοστάτης / επιδαπέδιος / επιτοιχίος

**Fan 3 in 1, 50W**  
stand / floor / wall

ΕΛ ΟΔΗΓΙΕΣ ΧΡΗΣΗΣ  
EN USER MANUAL

**ΠΑΡΑΚΑΛΩ ΔΙΑΒΑΣΤΕ ΚΑΙ ΦΥΛΑΞΤΕ ΑΥΤΕΣ ΤΙΣ ΣΗΜΑΝΤΙΚΕΣ ΟΔΗΓΙΕΣ ΑΣΦΑΛΕΙΑΣ.**

Σας ευχαριστούμε που επιλέξατε το προϊόν μας. Ελπίζουμε να απολαύσετε τη χρήση της συσκευής.

**ΣΥΜΒΟΛΑ ΕΓΧΕΙΡΙΔΙΟΥ ΟΔΗΓΙΩΝ**

Σημαντικές πληροφορίες για την ασφάλειά σας είναι με ειδική σήμανση. Είναι απαραίτητο να συμμορφώνεστε με αυτές τις οδηγίες προκειμένου να αποφευχθούν ατυχήματα και τυχόν ζημιές στη συσκευή.

** ΠΡΟΕΙΔΟΠΟΙΗΣΗ:**

Το σύμβολο αυτό σας προειδοποιεί για τους κινδύνους σχετικά με την υγεία σας και υποδεικνύει πιθανούς κινδύνους τραυματισμού.

** ΠΡΟΣΟΧΗ:**

Αυτό αναφέρεται σε πιθανούς κινδύνους για τη συσκευή ή άλλα αντικείμενα.

** ΣΗΜΕΙΩΣΗ:**

Αυτό τονίζει συμβουλές και πληροφορίες.

**ΓΕΝΙΚΕΣ ΟΔΗΓΙΕΣ ΑΣΦΑΛΕΙΑΣ**

Διαβάστε προσεκτικά τις οδηγίες χρήσης πριν από την τοποθέτηση της συσκευής σε λειτουργία και κρατήστε τις οδηγίες και την απόδειξη αγοράς. Αν δώσετε αυτή τη συσκευή σε τρίτους, παρακαλούμε να μεταβιβάσετε και τις οδηγίες χρήσης.

1. Η συσκευή είναι σχεδιασμένη αποκλειστικά για ιδιωτική χρήση και για συγκεκριμένους σκοπούς. Αυτή η συσκευή δεν είναι κατάλληλη για επαγγελματική χρήση.
2. Μη την χρησιμοποιείται σε εξωτερικούς χώρους . Κρατήστε τη μακριά από πηγές θερμότητας, άμεσο ηλιακό φως, μέρος με υγρασία (μην την βυθίσετε ποτέ σε νερό ή άλλο υγρό). Σε περίπτωση επαφής με νερό ή υγρασία, απενεργοποιήστε και αποσυνδέστε αμέσως.
3. Απενεργοποιήστε τη συσκευή κατά την αποθήκευση, τον καθαρισμό ή κατά την προσθήκη/ αφαίρεση εξαρτημάτων. Αποσυνδέστε τραβώντας το φικ και όχι το καλώδιο.
4. Μην λειτουργείτε τη συσκευή χωρίς επιτήρηση. Όταν φύγετε από τον χώρο, να απενεργοποιείτε πάντα τη συσκευή.
5. Ελέγχετε τακτικά τη συσκευή για τυχόν ζημιές. Σε περίπτωση βλάβης, η

συσκευή δεν πρέπει να χρησιμοποιείται.

6. Για να εξασφαλιστεί η ασφάλεια των παιδιών σας, παρακαλούμε να κρατήσετε όλες τις συσκευασίες (πλαστικές σακούλες, κουτιά, κ.λ.π.) μακριά τους.

### **ΠΡΟΕΙΔΟΠΟΙΗΣΗ:**

Μην αφήνετε μικρά παιδιά να παίζουν με τα υλικά συσκευασίας. Υπάρχει κίνδυνος ασφυξίας!

### **ΕΙΔΙΚΕΣ ΟΔΗΓΙΕΣ ΑΣΦΑΛΕΙΑΣ**

1. Μην πλησιάζετε τα δάχτυλα ή άλλα αντικείμενα στο πλέγμα του ανεμιστήρα, ενώ αυτός περιστρέφεται.
2. Προσέξτε τα μακριά μαλλιά! Μπορεί να μπερδευτούν στον ανεμιστήρα, λόγω της αναταραχής αέρα!
3. Χρησιμοποιείτε τη συσκευή μόνο με τα πλέγματα προστασίας!
4. Αν χρειαστεί να αφαιρέσετε το πλέγμα του ανεμιστήρα, πρώτα απενεργοποιήστε τη συσκευή και αποσυνδέστε το φις.
5. Επιλέξτε μία σταθερή επιφάνεια για να αποφύγετε τυχόν ανατροπή του ανεμιστήρα κατά τη διάρκεια της χρήσης!
6. Μην τοποθετείτε τη συσκευή δίπλα σε σόμπες ή άλλες πηγές θερμότητας.
7. Μην προσπαθήσετε να επισκευάσετε τη συσκευή μόνοι σας. Πάντα επικοινωνείτε με έναν εξειδικευμένο τεχνικό. Για να αποφευχθεί η έκθεση σε κίνδυνο, πάντα να αντικαταστήτε ένα ελαττωματικό καλώδιο από εξειδικευμένο άτομο και με ένα καλώδιο του ίδιου τύπου.
8. Αυτή η συσκευή μπορεί να χρησιμοποιηθεί από παιδιά ηλικίας από 8 ετών και άνω και άτομα με μειωμένες σωματικές, αισθητηριακές ή διανοητικές ικανότητες ή έλλειψη εμπειρίας και γνώσης, αν είναι υπό επίβλεψη ή έχουν οδηγίες σχετικά με τη χρήση της συσκευής με ασφαλή τρόπο και κατανοούν τους κινδύνους που εμπλέκονται.
9. Τα παιδιά δεν πρέπει να παίζουν με τη συσκευή.
10. Καθαρισμός και συντήρηση της συσκευής δεν θα πρέπει να γίνονται από παιδιά χωρίς επίβλεψη.
11. Μην βυθίζετε τη συσκευή σε νερό για τον καθαρισμό. Παρακαλούμε ακολουθήστε τις οδηγίες όπως ορίζεται στο κεφάλαιο "Καθαρισμός και συντήρηση".

## ΑΠΟΣΥΣΚΕΥΑΣΙΑ ΤΗΣ ΣΥΣΚΕΥΗΣ

1. Αφαιρέστε τη συσκευή από τη συσκευασία της.
2. Αφαιρέστε όλα τα υλικά συσκευασίας, όπως ταινίες, υλικό πλήρωσης, δεματικά καλωδίου και χάρτινη συσκευασία.
3. Ελέγξτε το περιεχόμενο της παράδοσης.
4. Ελέγξτε τη συσκευή για τυχόν ζημιές κατά τη μεταφορά για να αποφύγετε τυχόν κίνδυνο.

### **i** ΣΗΜΕΙΩΣΗ:

Μπορεί να υπάρχουν ακόμα κατάλοιπα σκόνης ή παραγωγής στην επιφάνεια της συσκευής. Σας συνιστούμε να σκουπίσετε ελαφρά το περίβλημα από έξω με ένα υγρό πανί.

## ΟΔΗΓΙΕΣ ΣΥΝΑΡΜΟΛΟΓΗΣΗΣ

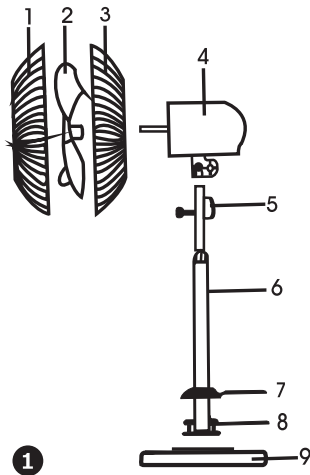
**i** ΣΗΜΕΙΩΣΗ: Η συσκευή πρέπει να συναρμολογηθεί πλήρως πριν από την αρχική λειτουργία!

### ΑΝΕΜΙΣΤΗΡΑΣ ΜΕ ΟΡΘΟΣΤΑΤΗ

1. Συναρμολογήστε το επάνω μέρος του ανεμιστήρα τοποθετώντας το μπροστινό προστατευτικό πλέγμα, την φτερωτή, το οπίσθιο προστατευτικό πλέγμα και το μοτέρ, σε σειρά όπως εμφανίζονται (εικόνα 1).
2. Τοποθετήστε τον ορθοστάτη επάνω στην βάση και βιδώστε με τις βίδες.
3. Τέλος, τοποθετήστε το επάνω μέρος του ανεμιστήρα στον ορθοστάτη και βεβαιωθείτε ότι έχει στερεωθεί σωστά και με ασφάλεια.

### ΜΕΡΗ ΤΗΣ ΣΥΣΚΕΥΗΣ:

1. Προστατευτικό πλέγμα (μπροστινό)
2. Φτερωτή
3. Προστατευτικό πλέγμα (οπίσθιο)
4. Μοτέρ
5. Διακόπτης λειτουργίας
6. Ορθοστάτης
7. Κάλυμμα βάσης
8. Βίδα
9. Βάση ορθοστάτη



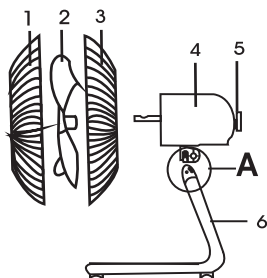
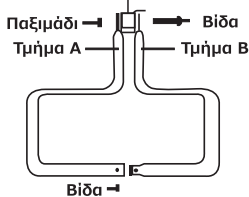
### ΕΠΙΔΑΠΕΔΙΟΣ ΑΝΕΜΙΣΤΗΡΑΣ

- Συνδέστε το τμήμα A με το τμήμα B και βιδώστε με τη βίδα (εικόνα 2).
- Τοποθετήστε τη συναρμολογημένη επιδαπέδια και επιτοίχια βάση, στο σημείο του συνδέσμου, με βίδα και παξιμάδι, επάνω στο μοτέρ A (εικόνα 2).

### ΜΕΡΗ ΤΗΣ ΣΥΣΚΕΥΗΣ:

1. Προστατευτικό πλέγμα (μπροστινό)
2. Φτερωτή
3. Προστατευτικό πλέγμα (οπίσθιο)
4. Μοτέρ
5. Διακόπτης λειτουργίας
6. Βάση επιδαπέδια και επιτοίχια

### **Βάση επιδαπέδια και επιτοίχια** Σύνδεσμος

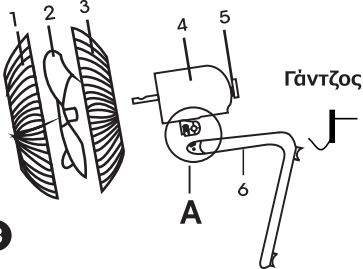
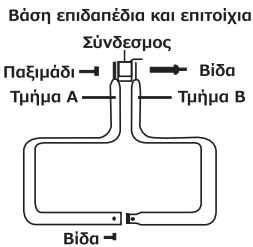


## ΕΠΙΤΟΙΧΙΟΣ ΑΝΕΜΙΣΤΗΡΑΣ

1. Συναρμολογήστε την βάση όπως και στον επιδαπέδιο ανεμιστήρα (εικόνα 2).
2. Στην συνέχεια χαλαρώστε ελαφρά τη βίδα στην βάση, στο σημείο συνδέσμου της βάσης με το μοτέρ A (εικόνα 3).
3. Περιστρέψτε την βάση επιδαπέδιας και επιτοίχιας τοποθέτησης ώστε να ακουμπά παράλληλα στον τοίχο και να εφάπτεται. Βιδώστε και πάλι σφιχτά την βίδα και το παξιμάδι στον σύνδεσμο.
4. Τοποθετήστε τον γάντζο στο σημείο που θέλετε στον τοίχο και κρεμάστε τον ανεμιστήρα (εικόνα 3).

### ΜΕΡΗ ΤΗΣ ΣΥΣΚΕΥΗΣ:

1. Προστατευτικό πλέγμα (μπροστινό)
2. Φτερωτή
3. Προστατευτικό πλέγμα (οπίσθιο)
4. Μοτέρ
5. Διακόπτης λειτουργίας
6. Βάση επιδαπέδια και επιτοίχια
7. Γάντζος



3

## ΛΕΙΤΟΥΡΓΙΑ

1. Πριν τοποθετήσετε το φιν στην πρίζα, βεβαιωθείτε ότι η τάση του δικτύου που θα χρησιμοποιήσετε ταιριάζει με αυτή της συσκευής.
2. Συνδέστε τη συσκευή σε μια δοκιμασμένη εγκατεστημένη πρίζα
3. Ρυθμίστε την ταχύτητα επιλέγοντας μία από τις τρεις ταχύτητες (1-2-3), περιστρέφοντας το διακόπτη λειτουργίας. Οι ενδείξεις 0-1-2-3 ορίζουν τον ανεμιστήρα σε απενεργοποιημένο ή με ταχύτητα χαμηλή / μέτρια / υψηλή αντίστοιχα.
4. Μπορείτε να ορίσετε την λειτουργία του ανεμιστήρα αναλόγως αν θέλετε να είναι σταθερός ή να περιστρέφεται, τραβώντας προς τα επάνω ή πιέζοντας προς τα κάτω αντίστοιχα τον πείρο στο πίσω μέρος του ανεμιστήρα.

## ΑΠΕΝΕΡΓΟΠΟΙΗΣΗ

Περιστρέψτε τον διακόπτη λειτουργίας στην θέση OFF για να απενεργοποιήσετε τη συσκευή.

## ΚΑΘΑΡΙΣΜΟΣ

### ⚠ ΠΡΟΕΙΔΟΠΟΙΗΣΗ:

- Πάντα να βγάζετε το φιν πριν καθαρίσετε τη συσκευή.
- Αν χρειαστεί να αφαιρέσετε τα προστατευτικά, απενεργοποιείτε πάντα τη συσκευή και αφαιρέστε το φιν από την πρίζα.
- Σε καμία περίπτωση δεν πρέπει να βυθίζετε τη συσκευή σε νερό για καθαρισμό. Αυτό θα μπορούσε να οδηγήσει σε ηλεκτροπληξία ή πυρκαγιά.

### ⚠ ΠΡΟΣΟΧΗ:

1. Μην χρησιμοποιείτε συρμάτινη βούρτσα ή αιχμηρά αντικείμενα.
2. Μην χρησιμοποιείτε όξινα ή λειαντικά απορρυπαντικά.
3. Καθαρίστε το εξωτερικό μέρος της συσκευής

---

με ένα στεγνό πανί χωρίς πρόσθετα καθαριστικά.

3. Εάν η συσκευή είναι πολύ βρώμικη, καθαρίστε με ένα βρεγμένο πανί και στη συνέχεια, σκουπίστε και στεγνώστε τελείως τη συσκευή μόλις τελειώσετε.

### **ΑΠΟΘΗΚΕΥΣΗ**

1. Καθαρίστε τη συσκευή όπως περιγράφεται.
2. Προτείνουμε η συσκευή να παραμείνει στην αρχική της συσκευασία, αν δεν σκοπεύετε να τη χρησιμοποιήσετε για μεγάλο χρονικό διάστημα.
3. Να φυλάσσετε πάντα τη συσκευή μακριά από παιδιά, σε ένα καλά αεριζόμενο και στεγνό μέρος.

**PLEASE READ AND SAVE THESE IMPORTANT SAFETY INSTRUCTIONS.**

Thank you for choosing our product. We hope you will enjoy using the appliance.

**USER MANUAL SYMBOLS**

Important information for your safety is specially marked. It is essential to comply with these instructions in order to avoid accidents and prevent damage to the machine:

** WARNING:**

This sign warns you of dangers to your health and indicates possible injury risks.

** CAUTION:**

This sign refers to possible hazards to the machine or other objects.

** NOTE:**

This sign highlights tips and information

**IMPORTANT SAFEGUARDS**

Read the operating instructions carefully before putting the appliance into operation and keep the instructions including the receipt. If you give this device to other people, please also pass on the operating instructions.

1. The appliance is designed exclusively for private use and for the envisaged purpose. This appliance is not fit for professional use.

Do not use it outdoors. Keep it away from sources of heat, direct sunlight, humidity (never dip it into any liquid) and sharp edges. Do not use the appliance with wet hands. If the appliance is humid or wet, unplug it immediately.

2. When cleaning or putting it away, switch off the appliance and always pull out the plug from the socket (pull the plug itself, not the lead) if the appliance is not being used and remove the attached accessories.

3. Do not operate the machine without supervision. If you leave the room you

---

should always turn the device off.

Remove the plug from the socket.

4. The device and the mains lead have to be checked regularly for signs of damage. If damage is found the device must not be used.

5. In order to ensure your children's safety, please keep all packaging (plastic bags, boxes, etc.) out of their reach.

**WARNING!**

Do not allow small children to play with the foil. Danger of suffocation!

### **SPECIAL SAFETY INSTRUCTIONS**

1. Never stick fingers or other objects through the protection grid.

2. Watch out for long hair! It can be caught in the fan due to the air turbulence!

3. Use the appliance only with the fan guard on!

4. If you need to remove the fan guard, first switch off the appliance and disconnect the mains plug.

5. Select a stable base to avoid the tipping of the fan during use!

6. Do not place the device immediately next to stoves or other sources of heat.

7. Do not try to repair the appliance on your own. Always contact an authorized technician. To avoid the exposure to danger, always have a faulty cable be replaced only by a qualified person and with a cable of the same type.

8. This appliance can be used by children aged from 8 years and above and persons with reduced physical, sensory or mental capabilities or lack of experience and knowledge if they have been given supervision or instruction concerning use of the appliance in a safe way and understand the hazards involved.

9. Children must not play with the appliance.

10. Cleaning and user maintenance must not be made by children without supervision.

11. Do not immerse the device into water for cleaning. Please follow the instructions as stipulated in the chapter "Cleaning".



## UNPACKING THE DEVICE

1. Remove the device from its packaging.
2. Remove all of the packaging material such as foils, filling material, cable holders and cardboard packaging.
3. Check the scope of delivery.
4. Check the appliance for any transport damage to prevent a hazard.

### **i** NOTE:

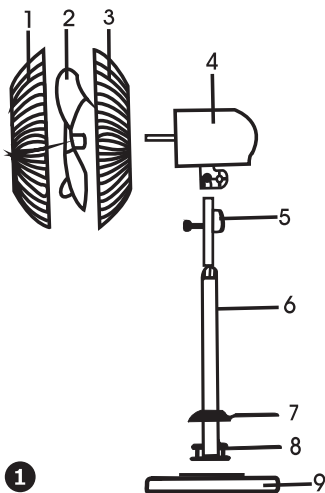
There may still be dust or production residues on the surface of the device. We recommend that you quickly wipe off the housing with a damp cloth.

## ASSEMBLY INSTRUCTIONS

**i** NOTE: The device must be completely assembled before initial operation!

### STAND FAN

1. Assemble upper part of the fan by placing front fan guard, fan, back fan guard and motor as shown in Figure 1.
2. Place the stand onto the base and tighten the screws.
3. Finally, place the upper part of the fan on the stand and make sure it is mounted correctly and safely.



### PARTS OF THE DEVICE:

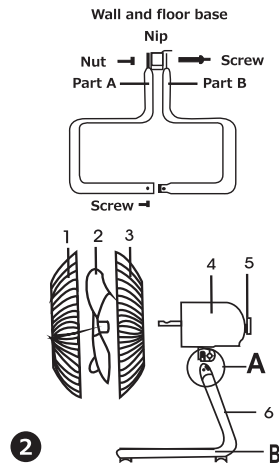
1. Front grill
2. Blade
3. Rear grill
4. Motor
5. Switch
6. Stand
7. Base cover
8. Screw
9. Stand base

### FLOOR FAN

1. Connect part A and part B and tight with screw as in Figure 2.
2. Place the assembled wall / floor base at nip mark with screw and nut onto the motor A (Figure 2).

### PARTS OF THE DEVICE:

1. Front grill
2. Blade
3. Rear grill
4. Motor
5. Switch
6. Floor and wall base



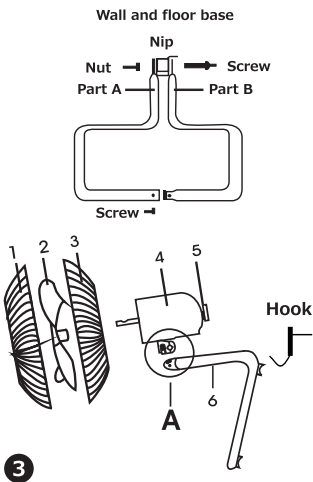
### WALL FAN

1. Assemble the base as floor fan Figure 2.
2. Loosen the screw, at the nip mark of the base with the motor A (Figure 3).

3. Rotate the base to rest parallel to the wall. Screw tight the screw and nut.
4. Place the hook in the desired point on the wall and hang the wall fan (Figure 3).

#### PARTS OF THE DEVICE:

1. Front grill
2. Blade
3. Rear grill
4. Motor
5. Switch
6. Floor and wall base
7. Hook



#### **OPERATION**

1. Before inserting the plug into the socket. Make sure that the mains voltage to be used matches that of the device.
2. Connect the device to a duly installed protective contact socket.
3. Adjust speed by selecting one of three speeds (1-2-3), by turning the power switch. Indications 0-1-2-3 define the fan off or speed low / medium / high.
4. Set the fan accordingly to be stationary or rotate by pulling up or pushing down the knob on the back of the fan.

#### **SWITCH OFF**

Turn the switch to position OFF to switch the appliance off.

#### **CLEANING**

##### **WARNING:**

- Always remove the mains plug before cleaning the device.
- If you need to remove the safety guard: Always switch the device off and remove the mains plug.
- Under no circumstances should you immerse the device in water for cleaning purposes. Otherwise this might result in an electric shock or fire.

##### **CAUTION:**

1. Do not use a wire brush or any abrasive items.
2. Do not use any acidic or abrasive detergents.
3. Clean the outside of the device with a dry cloth without any additives.
4. If the device is very dirty wet a cloth with water and then wipe the device dry once you have finished.

#### **STORAGE**

1. Clean the appliance as described.
2. We recommend that the appliance is kept in its original packaging if you do not intend to use it for long periods.
3. Always store the appliance out of the reach of children, in a well-ventilated and dry place.





Made in China



ΙΩΝΙΑΣ - ΚΑΛΟΧΩΡΙ, 570 09 ΘΕΣΣΑΛΟΝΙΚΗ ΕΛΛΑΔΑ, ΤΗΛ. +30 2310 700777  
ΙΟΝΙΑΣ - ΚΑΛΟΧΟΡΙ, 570 09 THESSALONIKI GREECE, TEL. +30 2310 700777  
e-mail: [info@sun.gr](mailto:info@sun.gr) [www.sun.gr](http://www.sun.gr)