

Σχόλια σχετικά με την πορεία επισκευών

Α/Α	Ημερομηνία παράδοσης της συσκευής για επίσκεψη	Ημερομηνία ολοκλήρωσης της επίσκεψης	Ημερομηνία επιστροφής της συσκευής	Περιγραφή επίσκεψης	Σφραγίδα συνεργείου

## ΟΔΗΓΙΕΣ ΛΕΙΤΟΥΡΓΙΑΣ ΚΑΙ ΚΑΡΤΑ ΕΓΓΥΗΣΗΣ

**ΣΚΟΪΠΑ-ΑΠΟΡΡΟΦΗΤΗΡΑΣ ΚΉΠΟΥ**  
**Μοντελα: VBE320-FS-J, VBE320-AS-J**



ΟΛΟΚΛΗΡΩΜΕΝΟ ΣΕΡΒΙΣ



Εξασφαλίζουμε την ηρεμία σας



## ΣΚΟΎΠΑ-ΑΠΟΡΡΟΦΗΤΗΡΑΣ ΚΉΠΟΥ Μοντελα: VBE320-FS-J, VBE320-AS-J

**Κατασκευαστής: NAC Sp. z o.o.**

**Al. Krakowska 39, 05-090 Raszyn, τηλ. 801 044 450, φαξ +48 22 314 93 09  
www.nac.com.pl, info@nac.com.pl**

**Επισκευ: HACO AEBE**

**Πλαταιών 4B, 18540, Πειραιάς  
τηλέφωνο +30 210 41238**



### Προσοχή!

**Πριν εγκαταστήσετε την υπηρεσία, διαβάστε αυτό το εγχειρίδιο οδηγιών.**

Η συσκευή προορίζεται αποκλειστικά για εργασία σε χώρους δίπλα στο σπίτι.  
Εάν χρησιμοποιείτε τον εξοπλισμό για επαγγελματικούς, ημιεπαγγελματικούς ή κερδοφόρους σκοπούς, αυτό θα έχει ως αποτέλεσμα την απώλεια της εγγύησης.

### Κυρίες και κύριοι!

Σας ευχαριστούμε για την αγορά του προϊόντος μας και σας συγχαρούμε για τη σωστή επιλογή. Το προϊόν που έχετε αγοράσει, είχε σχεδιαστεί και παράγεται σύμφωνα με την τελευταία λέξη της τεχνολογίας και αντιπροσωπεύει παγκόσμια πρότυπα ποιότητας και αξιοπιστίας και ταυτόχρονα είναι φιλικό προς το περιβάλλον.

Πριν από την πρώτη χρήση της συσκευής παρακαλούμε να γνωρίσετε καλά τις διαδικασίες εκκίνησης και της λειτουργίας της οι οποίες περιγράφονται στις Οδηγίες Χρήσης του προϊόντος.

Η συσκευή προορίζεται για οικιακή κηπουρική χρήση. Η επαγγελματική, ημιεπαγγελματική και κερδοσκοπική χρήση της συσκευής ακυρώνει την εγγύηση.

Σε περίπτωση τυχόν προβλημάτων ή ασαφειών ή για οποιαδήποτε πληροφορία σχετικά με την εγγύηση του προϊόντος σας παρακαλούμε να επικοινωνήσετε με το κατάστημα αγοράς.

### Γενικοί όροι εγγύησης.

1. Εγγυάται η ομαλή λειτουργία του προϊόντος, σύμφωνα με τους τεχνικούς όρους λειτουργίας που περιγράφονται στις Οδηγίες Χρήσεως.
2. Η εγγύηση ισχύει για 24 μήνες από την ημερομηνία αγοράς για προϊόντα που έχουν αγοραστεί στην Ελλάδα και περιλαμβάνει τη δωρεάν επισκευή ή αντικατάσταση φθαρμένων εξαρτημάτων και στοιχείων, ή την αντικατάσταση του προϊόντος για βλάβες που οφείλονται σε κατασκευαστικά ελαττώματα (σχετικά με τα υλικά και τη συναρμολόγηση) του κατασκευαστή.
3. Η εγγύηση δεν περιλαμβάνει τις εξής δραστηριότητες: εγκατάσταση, συντήρηση, περιοδική συντήρηση, ρύθμιση και καθαρισμό, καθώς και τεχνικούς έλεγχοι.
4. Η εγγύηση δεν καλύπτει τη φυσιολογική φθορά των εξαρτημάτων και υποσυνόλων του εν λόγω προϊόντος.
5. Η εγγύηση δεν ισχύει εάν η συσκευή δε χρησιμοποιείται σύμφωνα με τον προορισμό της ή χρησιμοποιείται για κερδοσκοπικούς σκοπούς ή μισθώνεται.
6. Η βάση για την απόκτηση των δικαιωμάτων της εγγύησης είναι η πρωτότυπη απόδειξη αγοράς.
7. Η εγγύηση δεν θα χορηγείται εάν στην απόδειξη αγοράς υπάρχουν οποιεσδήποτε σκότιμες αλλαγές, ή αφαιρέσεις.
8. Ο κατασκευαστής διατηρεί το δικαίωμα να ακυρώσει την εγγύηση σε περίπτωση που η βλάβη ή της χλοοκοπτικής μηχανής έγινε με υπαιτιότητα του πελάτη, και προκάλεσε την υπερφόρτωση του συστήματος του εμβολοφόρου κινητήρα.

### Λεπτομερείς όροι της εγγύησης.

1. Η χρήση του προϊόντος πρέπει να γίνεται σύμφωνα με τον προορισμό του και τους κανόνες που καθορίζονται στην επισυναπτόμενη Οδηγία Χρήσεως. Η εταιρία NAC Sp. z o.o. απαλλάσσεται από την ευθύνη που προκύπτει από την εγγύηση για βλάβες οι οποίες προκλήθηκαν από την ακατάλληλη χρήση καθώς και λόγω επισκευών ή μετατροπών που έγιναν από μηεξουσιοδοτημένο προσωπικό.
2. Το προϊόν πρέπει να παραδοθεί άμεσα από τον πελάτη σε ένα εξουσιοδοτημένο κέντρο σέρβις ή στο κατάστημα αγοράς μαζί με την απόδειξη αγοράς.
3. Ο πελάτης δικαιούται την αντικατάσταση της συσκευής του με μια καινούρια, εάν κατά διάρκεια της περιόδου εγγύησης θα πραγματοποιηθούν τουλάχιστον πέντε επισκευές, και το προϊόν θα εξακολουθεί να παρουσιάζει ελαττώματα που εμποδίζουν την προβλεπόμενη του χρήση ή η διάρθρωση της βλάβης δεν είναι εφικτή.
4. Σε περίπτωση αντικατάστασης, αν το ίδιο μοντέλο δεν είναι διαθέσιμο πλέον, θα γίνει αντικατάσταση με ένα μοντέλο παρόμοιο ή καλύτερης ποιότητας.
5. Η εγγύηση δεν περιλαμβάνει:
  - βλάβες που προκλήθηκαν κατά τη διάρκεια μεταφοράς ή φόρτωσης καθώς και τις επιπτώσεις τους
  - μηχανικές βλάβες και ελαττώματα που οφείλονται σ' αυτές, καθώς και τη διάβρωση και το βερνίκι
  - δυσλειτουργίες ή βλάβες που προκλήθηκαν από την ακατάλληλη χρήση, μη προβλεπόμενη στις Οδηγίες Χρήσης και από τους Κανόνες Ασφάλειας, καθώς και λόγω απρόσεκτης ή υπερβολικής εκμετάλλευσης
  - δυσλειτουργίες ή βλάβες που προκλήθηκαν ως αποτέλεσμα: πυρκαγιάς, πλημμύρας, κεραυνού και άλλων φυσικών καταστροφών, πολέμου και κοινωνικών αναταραχών, υπερτάσεων στο δίκτυο ηλεκτρικής ενέργειας, σύνδεσης της συσκευής σε μην γειωμένη πρίζα και άλλων απρόβλεπτων περιπτώσεων
  - προϊόντα που έχουν μετατραπεί, μεταβληθεί ή επισκευαστεί από μη εξουσιοδοτημένο προσωπικό
  - προϊόντα, στα οποία οι αριθμοί αναγνώρισης με οποιονδήποτε τρόπο έχουν αλλάξει ή διαγραφεί
  - εξαρτήματα και υποσύνολα, τα οποία γρήγορα φθείρονται, όπως: μαχαιρία, λαβές μαχαιριών, χλοοκοπτικές κεφαλές, οδηγίο, πριονοκορδέλες, ρότορες, συμπλέκτες, πριονόδισκοι, τροχοί, σχοινί εκκίνησης, καλώδια οδήγησης, μάνιες φτερωτής, πείροι υπερφόρτωσης (ασφάλειας), καθώς και αναλώσιμα υλικά (λαμπτήρες, φίλτρα, κερί κλπ).
6. Τυχόν ελαττωματικά προϊόντα ή εξαρτήματα, τα οποία αντικαταστάθηκαν στο πλαίσιο της εγγύησης από τη NAC Sp. z o.o., γίνονται ιδιοκτησία της.

Εκτός των δικαιωμάτων που παρέχονται με την παρούσα εγγύηση στον καταναλωτή, αυτός έχει σε κάθε περίπτωση και όλα τα δικαιώματα που απορρέουν από τις κείμενες διατάξεις και τους νόμους σχετικά με τη σύμβαση πώλησης.

# ΚΑΡΤΑ ΕΓΓΥΗΣΗΣ

Όνομα συσκευής \*

Μοντέλο \*

Ημερομηνία πώλησης \*

Αριθμός κινητήρα \*

Αριθμός συσκευής \*

Αγοραστής (Επίθετο, Όνομα επιχείρησης) \*

Διεύθυνση \*

Δηλώνω, ότι η συσκευή που έχω παραλάβει λειτουργεί, είναι πλήρης και συνοδεύεται από Οδηγίες Χρήσεως καθώς και, ότι δέχομαι τους όρους της εγγύησης.

(σφραγίδα και υπογραφή του πωλητή)

\*συμπληρώνεται από τον πωλητή

(υπογραφή αγοραστή)

Παρακαλούμε όπως μεταφέρετε το ελαττωματικό προϊόν στο κατάστημα από το οποίο και το αγοράσατε.

Εκτεταμένη εγγύηση - συμπληρώνει Εξουσιοδοτημένο Κέντρο Σέρβις

Παραγωγός: NAC Sp.z o.o.  
Al. Krakowska 39, 05-090 Raszyn  
Τηλ.. 801 044 450, φαξ +48 22 314 93 09  
www.nac.com.pl info@nac.com.pl

**Serwis: HACO S.A.**  
4b Plataion 18540 Piraeus  
Greece phone number +30 210 4123841

## ΠΙΝΑΚΑΣ ΠΕΡΙΕΧΟΜΕΝΩΝ

Περιεχόμενα	3
Τεχνικές προδιαγραφές	3
Περιγραφή γραφικών σελίδων και εικονογραμμάτων	4
Γενικές οδηγίες ασφαλείας	5
Λεπτομερείς κανόνες ασφαλείας	7
Ασφάλεια και ευθύνη του κατασκευαστή	8
Υπολειπόμενος κίνδυνος	8
Χρήση	8
Πριν απο την πρωτη χρηση	9
Λειτουργια	9
Καθαρισμός, συντήρηση και αποθήκευση	12
Μεταφορά	13
Επισκόπηση και διάγνωση προβλημάτων	13
Εγγύηση και σέρβις	14
Διαγράμματα συναρμολόγησης	15
Δηλώσεις συμμόρφωσης	16
Κάρτα εγγύησης	18

## ΤΕΧΝΙΚΕΣ ΠΡΟΔΙΑΓΡΑΦΕΣ

ΣΚΟΎΓΠΑ-ΑΠΟΡΡΟΦΗΤΗΡΑΣ ΚΗΠΟΥ		
Τύπος, μοντέλο	VBE320-FS-J	VBE320-AS-J
Τύπος κινητήρα	ηλεκτρικός	
Όνομαστική ισχύς:	3200 W	
Τάση τροφοδοσίας	230 V	
Συχνότητα ρεύματος	50 Hz	
Ταχύτητα κινητήρα χωρίς φορτίο	15000 rpm	10000-15000 rpm
Ταχύτητα του αέρα	250 χλμ / ώρα	~160-250 χλμ / ώρα
Απόδοση μεγ	10,7 m³/λεπτό	
Μείωση του όγκου των φύλλων	10:1	
Χωρητικότητα της σακούλας για τα φύλλα	40 l	
Κατηγορία ηλεκτρικής προστασίας	II	
Βαθμός προστασίας IP	IPX0	
Επίπεδο ηχητικής πίεσης LpA στο χώρο εργασίας, αβεβαιότητα μέτρησης	87,4 dB (A), K=3 dB (A)	
Η αξία των δονήσεων που μεταδίδονται από το μηχάνημα και δρουν στα άνω άκρα του χειριστή, αβεβαιότητα μέτρησης	1,66 m/s², K=1,5 m/s²	
Εγγυημένη στάθμη ηχητικής ισχύος LWA	99 dB (A)	
Βάρος μηχανήματος	2,5 kg	
Έτος παραγωγής	2021	

Το μοντέλο VBE320-AS-J διαθέτει ομαλό έλεγχο ταχύτητας.

Η συσκευή αποτελείται από:

- κινητήρας απορροφητήρα φύλλων,
- πρόσθετη λαβή,
- σωλήνας αναρρόφησης δύο τεμαχίων,
- σάκος μαζί με σύνδεσμο,
- ζώνη ώμου,
- οδηγισσ λειτουργιας,
- δήλωση συμμόρφωσης εκ,
- κάρτα εγγυησης.

ΠΕΡΙΓΡΑΦΗ ΓΡΑΦΙΚΩΝ ΣΕΛΙΔΩΝ ΚΑΙ ΠΙΚΤΟΓΡΑΜΜΑΤΩΝ



1. Προσοχή! Κίνδυνος. Να προσέχετε ιδιαίτερα.
2. Σημαντικό! Διαβάστε τις οδηγίες χρήσης και ακολουθήστε τις προειδοποιήσεις.
3. Πρέπει να απενεργοποιείται από την πηγή της τροφοδότησης πριν την επιδιόρθωση ή τη συντήρηση.
4. Να προσέχετε για αντικείμενα που απορρίπτονται.
5. Το μηχάνημα πρέπει να φυλάσσεται μακριά από παιδιά.
6. Πρέπει να απενεργοποιείται από την πηγή της τροφοδότησης κατά το διάλειμμα από την εργασία.
7. Μην εργάζεστε κατά τη διάρκεια της βροχής και σε συνθήκες μεγάλης υγρασίας.
8. Προσοχή! Κίνδυνος ηλεκτροπληξίας!
9. Διατηρείτε ασφαλή απόσταση από μη εξουσιοδοτημένα άτομα.
10. Σημείωση: περιστρεφόμενα μέρη ανεμιστήρα. Κρατήστε τα χέρια σας μακριά ενώ ο ανεμιστήρας γυρίζει.
11. Προσοχή! Κρατήστε τα χέρια και τα πόδια μακριά από τα περιστρεφόμενα μέρη.
12. Χρησιμοποιήστε προστατευτικά γυαλιά και ακουστικά.
13. Να χρησιμοποιείτε μάσκα σκόνης.
14. Χρησιμοποιήστε προστατευτικά γάντια.
15. Να φοράτε υποδήματα ασφαλείας.
16. Διπλή ηλεκτρική προστασία.
17. Η συσκευή πληροί τις απαιτήσεις των Οδηγιών της ΕΕ και των προτύπων ασφαλείας.
18. Μην εκθέτετε το μηχάνημα στη βροχή και μην το χρησιμοποιείτε κατά τη διάρκεια βροχοπτώσεων. Μην πετάτε τον ηλεκτρολογικό εξοπλισμό με τη μορφή αδιαχώριστων αστικών αποβλήτων. Όλα τα χρησιμοποιούμενα ηλεκτρικά και ηλεκτρονικά προϊόντα πρέπει να αποθηκεύονται σε ειδικά διαμορφωμένο σημείο. Αυτή η απαίτηση ισχύει σε όλες τις χώρες της Ευρωπαϊκής Ένωσης. Τα προϊόντα αυτά δεν πρέπει να τοποθετούνται σε αστικά απορρίμματα. Κατά την αντικατάσταση παλιών μηχανημάτων με καινούργια, ο έμπορος λιανικής πώλησης υποχρεούται νομικά να παραλάβει την παλιά συσκευή για διάθεση τουλάχιστον δωρεάν.

Άλλες σημάνσεις στο μηχάνημα



Εγγυημένη στάθμη ηχητικής ισχύος

Πινακίδα στοιχείων

Η πινακίδα στοιχείων βρίσκεται στο περίβλημα της συσκευής. Οι πληροφορίες που περιέχονται σε αυτήν είναι απαραίτητες για τον προσδιορισμό των κατάλληλων ανταλλακτικών και των πράξεων συντήρησης.

Αυτές οι οδηγίες θα πρέπει να θεωρούνται αναπόσπαστο μέρος της συσκευής. Θα πρέπει να φυλάσσονται στο χώρο που παρέχεται για αυτές, έτσι ώστε να είναι εύκολα προσβάσιμες. Θα πρέπει να υπενθυμίσουμε ότι σε περίπτωση μεταπώλησης του προϊόντος ή μεταβίβασης του σε άλλο πρόσωπο, αυτές οι οδηγίες θα πρέπει να δοθούν στον νέο ιδιοκτήτη ή χρήστη.



Δήλωση συμμόρφωσης ΕΚ

Κατασκευαστής:

επωνυμία:

**NAC Sp. z o.o.**

διεύθυνση:

Al. Krakowska 39, 05-090 Raszyn, Polska

με αποκλειστική ευθύνη δηλώνεται ότι το μηχάνημα:

όνομα: **Σκούπα-απορροφητήρας κήπου**

μοντέλο: **VBE320-AS-J**

συριακός αριθμός: 018 21 2067856611 0000 **000001** - 018 24 2067856611 0000 **999999**

είναι συμμορφωμένο με τις κύριες απαιτήσεις:

- της Οδηγίας **2006/42/EK**,
- της Οδηγίας **2014/30/EK** για την ηλεκτρομαγνητική συμβατότητα,
- της Οδηγίας **2000/14/EK παράρτημα V** και της Οδηγίας **2005/88/EK**,
- της Οδηγίας **2011/65/EE**,

και δηλώνω ότι έχουν εφαρμοσθεί τα εξής εναρμονισμένα πρότυπα:

- EN 60335-1:2012+A11,
- EN 50636-2-100:2014,
- EN 62233:2008,
- EN 55014-1:2006+A1:2009+A2:2011,
- EN 55014-2:2015,
- EN 61000-3-2:2014,
- EN 61000-3-3:2013.

2000/14/EC

- μετρούμενη στάθμη ακουστικής ισχύος  $L_{WA}$  είναι 98 dB(A),
- εγγυημένη στάθμη ακουστικής ισχύος  $L_{WA}$  είναι 99 dB(A).

Τοποθετήστε φορές και να αποθηκεύουν την τεχνική τεκμηρίωση:

NAC Sp. z o.o.

Al. Krakowska 39,

05-090 Raszyn

Jarosław Malinowski

Διευθυντής τεχνικών θεμάτων και πιστοποίησης

**Raszyn 09-10-2020**

τόπος, ημερομηνία



### Δήλωση συμμόρφωσης ΕΚ

Κατασκευαστής:  
 επωνυμία: **NAC Sp. z o.o.**  
 διεύθυνση: **Al. Krakowska 39, 05-090 Raszyn, Polska**

με αποκλειστική ευθύνη δηλώνεται ότι το μηχανήμα:  
 όνομα: **Σκούπα-απορροφητήρας κήπου**  
 μοντέλο: **VBE320-FS-J**  
 συριακός αριθμός: **018 21 2067856604 0000 000001 - 024 23 2067856604 0000 999999**

είναι συμμορφωμένο με τις κύριες απαιτήσεις:

- της Οδηγίας **2006/42/ΕΚ**,
- της Οδηγίας **2014/30/ΕΚ** για την ηλεκτρομαγνητική συμβατότητα,
- της Οδηγίας **2000/14/ΕΚ παράρτημα V** και της Οδηγίας **2005/88/ΕΚ**,
- της Οδηγίας **2011/65/ΕΕ**,

και δηλώνω ότι έχουν εφαρμοσθεί τα εξής εναρμονισμένα πρότυπα:

- EN 60335-1:2012+A11,
- EN 50636-2-100:2014,
- EN 62233:2008,
- EN 55014-1:2006+A1:2009+A2:2011,
- EN 55014-2:2015,
- EN 61000-3-2:2014,
- EN 6100-3-3:2013.

2000/14/EC

- μετρούμενη στάθμη ακουστικής ισχύος  $L_{WA}$  είναι 98 dB(A),
- εγγυημένη στάθμη ακουστικής ισχύος  $L_{WA}$  είναι 99 dB(A).

Τοποθετήστε φορές και να αποθηκεύουν την τεχνική τεκμηρίωση:

NAC Sp. z o.o.  
 Al. Krakowska 39,  
 05-090 Raszyn

Jaroslaw Malinowski

Διευθυντής τεχνικών θεμάτων και πιστοποίησης

**Raszyn 09-10-2020**

τόπος, ημερομηνία

### Κανόνες ασφαλείας για μηχανήματα και εξοπλισμό με ηλεκτρικό κινητήρα

Το μηχανήμα θεωρείται κατάλληλο για χρήση σε χώρες με μέτριο, ομοιόμορφα υγρό κλίμα. Μπορεί επίσης να χρησιμοποιηθεί σε άλλες χώρες.

#### ⚠️ ΠΡΟΕΙΔΟΠΟΙΗΣΗ!

- ✓ Διαβάστε προσεκτικά τις οδηγίες. Εξοικειωθείτε με τους κανονισμούς ασφαλείας για συσκευές που τροφοδοτούνται με ηλεκτρικό κινητήρα και με συστήματα ελέγχου και τη σωστή χρήση της συσκευής.
- ✓ Η μη τήρηση των προειδοποιήσεων και των οδηγιών ασφαλείας που αναφέρονται παρακάτω μπορεί να προκαλέσει ηλεκτροπληξία, πυρκαγιά και/ή σοβαρό τραυματισμό.
- ✓ Κρατήστε αυτές τις οδηγίες χρήσης για να τις χρησιμοποιήσετε στο μέλλον.
- ✓ Αυτό το μηχανήμα δεν προορίζεται για χρήση από άτομα (συμπεριλαμβανομένων παιδιών) με περιορισμένες σωματικές, αισθητηριακές ή διανοητικές ικανότητες ή άτομα που δεν έχουν εμπειρία ή γνώση του εξοπλισμού, εκτός εάν αυτό γίνεται υπό την επίβλεψη ή σύμφωνα με τις οδηγίες χρήσης του εξοπλισμού που παρέχεται από τα άτομα που είναι υπεύθυνα για την ασφάλειά τους.
- ✓ Μην επιτρέπετε το χειρισμό της συσκευής από παιδιά, νέους ηλικίας κάτω των 16 ετών ή άτομα που δεν είναι εξοικειωμένα με τις οδηγίες χρήσης της συσκευής.

### Ασφάλεια στο χώρο εργασίας

- Εξασφαλίστε καλό φωτισμό και τάξη στον χώρο εργασίας. Η ακαταστασία και ο κακός φωτισμός συμβάλλουν σε ατυχήματα.
- Μην χρησιμοποιείτε την ηλεκτρική συσκευή σε εκρηκτικά περιβάλλοντα, δημιουργούμενα από εύφλεκτα υγρά, αέρια ή σκόνη. Το μηχανήμα μπορεί να παράγει σπινθήρες που μπορούν να προκαλέσουν ανάφλεξη της σκόνης ή των αναθυμιάσεων.
- Τα παιδιά και οι παρατηρήτες δεν πρέπει να επιτρέπεται να βρισκονται σε σημεία που χρησιμοποιούνται ηλεκτρικές συσκευές. Η διάσπαση προσοχής μπορεί να σας κάνει να χάσετε τον έλεγχο της συσκευής. Ο ηλεκτρικός εξοπλισμός κήπου πρέπει να φυλάσσεται μακριά από μη εξουσιοδοτημένα άτομα.
- Ο χειριστής ή ο χρήστης είναι υπεύθυνος για ατυχήματα ή κινδύνους που συμβαίνουν σε άλλα άτομα ή στο περιβάλλον.

### Ηλεκτρική ασφάλεια

- Τα βύσματα των ηλεκτροεργαλείων πρέπει να ταιριάζουν με τις πρίζες. Ποτέ μην τροποποιείτε το βύσμα με οποιονδήποτε τρόπο. Μην χρησιμοποιείτε καλώδια επέκτασης για ηλεκτροεργαλεία που διαθέτουν σύρμα με προστατευτικό αγωγό γείωσης. Η έλλειψη τροποποίησης των βυσμάτων και των πριζών μειώνει τον κίνδυνο ηλεκτροπληξίας.
- Αποφύγετε να αγγίζετε γειωμένες επιφάνειες ή με γείωση όπως σωλήνες, θερμαντήρες, θερμαντικά σώματα κεντρικής θέρμανσης και ψυγεία. Εάν αγγίξετε γειωμένα μέρη ή με γείωση, ο κίνδυνος ηλεκτροπληξίας αυξάνεται.
- Μην εκθέτετε τον ηλεκτρικό εξοπλισμό σε συνθήκες βροχής ή υγρασίας. Εάν εισέλθει νερό στο εργαλείο, ο κίνδυνος ηλεκτροπληξίας αυξάνεται.
- Μην υπερφορτώνετε τα καλώδια σύνδεσης. Ποτέ μην χρησιμοποιείτε το καλώδιο τροφοδοσίας για μεταφορά, έλξη ηλεκτρικού εξοπλισμού ή τράβηγμα του βύσματος από την πρίζα. Κρατήστε το καλώδιο σύνδεσης μακριά από πηγές θερμότητας, λάδι, αιχμηρές άκρες ή κινούμενα μέρη. Τα χαλασμένα ή μπλεγμένα καλώδια σύνδεσης αυξάνουν τον κίνδυνο ηλεκτροπληξίας.
- Εάν το ηλεκτροεργαλείο χρησιμοποιείται σε εξωτερικούς χώρους, τα καλώδια προέκτασης πρέπει να επεκταθούν με καλώδια επέκτασης σχεδιασμένα για εξωτερική χρήση. Η χρήση ενός τέτοιου καλωδίου επέκτασης μειώνει τον κίνδυνο ηλεκτροπληξίας.
- Για την προστασία από ηλεκτροπληξία, χρησιμοποιήστε συσκευή υπολειπόμενου ρεύματος (RCD). Η χρήση του RCD μειώνει τον κίνδυνο ηλεκτροπληξίας. Το μηχανήμα πρέπει να τροφοδοτείται από συσκευή υπολειπόμενου ρεύματος με ονομαστικό ρεύμα που δεν υπερβαίνει τα 30 mA.  
 Σημείωση: Ο όρος «συσκευή υπολειπόμενου ρεύματος (RCD)» μπορεί να αντικατασταθεί από τον όρο «διακόπτης κυκλώματος σφάλματος γείωσης (GFCI)» ή «ρελέ διαρροής (ELCB)».
- Κρατήστε το ηλεκτροεργαλείο πίσω από το μονωμένο τμήμα του περιβλήματος, επειδή κατά τη λειτουργία το τμήμα εργασίας μπορεί να βλάψει το κρυφό ηλεκτρικό καλώδιο ή το δικό του. Η επαφή του εργαλείου με ένα ηλεκτροφόρο αγωγό μπορεί να προκαλέσει ηλεκτροπληξία στον χειριστή.
- Ελέγξτε το καλώδιο τροφοδοσίας πριν από την εργασία. Μην εργάζεστε εάν το καλώδιο τροφοδοσίας ή το καλώδιο προέκτασης είναι φθαρμένο, κομμένο ή κατεστραμμένο με οποιονδήποτε άλλο τρόπο.
- Αν το καλώδιο τροφοδοσίας καταστρέφεται κατά τη χρήση, απενεργοποιήστε τη συσκευή και τραβήξτε το βύσμα από την πρίζα.
- Οι συσκευές που λειτουργούν στην πρώτη τάξη ηλεκτρικής προστασίας πρέπει να συνδεθούν στην ηλεκτρική εγκατάσταση με προστατευτικό πείρο. Αυτή η λύση είναι απαραίτητη για την ασφάλεια του χρήστη.

### Προσωπική ασφάλεια

- Θα πρέπει να προβλέπετε, να παρατηρείτε τι γίνεται και να είστε λογικοί όταν εργάζεστε με ηλεκτρικό εξοπλισμό. Μην χρησιμοποιείτε τον εξοπλισμό όταν είστε κουρασμένοι ή υπό την επήρεια ναρκωτικών, οινοπνεύματος ή φαρμάκων. Μια στιγμή έλλειψης προσοχής κατά την εργασία με ηλεκτροεργαλείο μπορεί να προκαλέσει σοβαρό τραυματισμό.

- Χρησιμοποιήστε προστατευτικό εξοπλισμό. Να φοράτε πάντοτε προστατευτικά γυαλιά. Η χρήση προστατευτικού εξοπλισμού όπως μάσκα σκόνης, αντιολισθητικά υποδήματα, κράνος ή προστατευτικά ακοής σε κατάλληλες συνθήκες θα μειώσει τον τραυματισμό.
- Αποφύγετε την ακούσια εκκίνηση. Πριν συνδέσετε μια πηγή ρεύματος ή/και πριν συνδέσετε την μπαταρία, βεβαιωθείτε ότι ο διακόπτης λειτουργίας του ηλεκτροεργαλείου είναι στη θέση απενεργοποίησης. Πριν από την ανύψωση ή τη μετακίνηση της συσκευής, βεβαιωθείτε ότι το καλώδιο τροφοδοσίας είναι αποσυνδεδεμένο από το δίκτυο και ότι ο διακόπτης βρίσκεται στη θέση: «απενεργοποίησης». Η μετακίνηση ηλεκτρικού εξοπλισμού με το δάχτυλό σας στο διακόπτη ή η σύνδεση με την παροχή ρεύματος με το διακόπτη στη θέση λειτουργίας μπορεί να προκαλέσει ατύχημα.
- Πριν από την εκκίνηση του ηλεκτροεργαλείου, όλα κλειδιά πρέπει να αφαιρεθούν. Εάν αφήσετε κάποιο κλειδί στο περιστρεφόμενο μέρος του μηχανήματος, μπορεί να προκληθεί τραυματισμός.
- Μη σκύβετε πολύ μακριά. Πρέπει να στέκεστε με σιγουριά και να κρατάτε την ισορροπία. Αυτό θα επιτρέψει τον καλύτερο έλεγχο σε απρόβλεπτες καταστάσεις.
- Να φοράτε κατάλληλα ρούχα. Μη φοράτε χαλαρά ρούχα ή κοσμήματα. Κρατήστε τα μαλλιά, τα ρούχα και τα γόνατα μακριά από τα κινούμενα μέρη. Τα χαλαρά ρούχα, τα κοσμήματα ή τα μακριά μαλλιά μπορούν να αρπαχθούν από τα κινούμενα μέρη.
- Κατά τη διάρκεια της λειτουργίας, κρατήστε το εργαλείο με πρόσθετες λαβές, αν το εργαλείο διαθέτει τέτοιες. Η απώλεια ελέγχου πάνω στο εργαλείο συνεπάγεται κίνδυνο τραυματισμού.

**⚠ Παρά τη χρήση μιας ασφαλούς δομής από το σχεδιασμό της, τη χρήση προστατευτικών μέτρων και πρόσθετων προστατευτικών μέτρων, υπάρχει πάντοτε ο κίνδυνος υπολείπόμενου τραυματισμού κατά τη διάρκεια της εργασίας.**

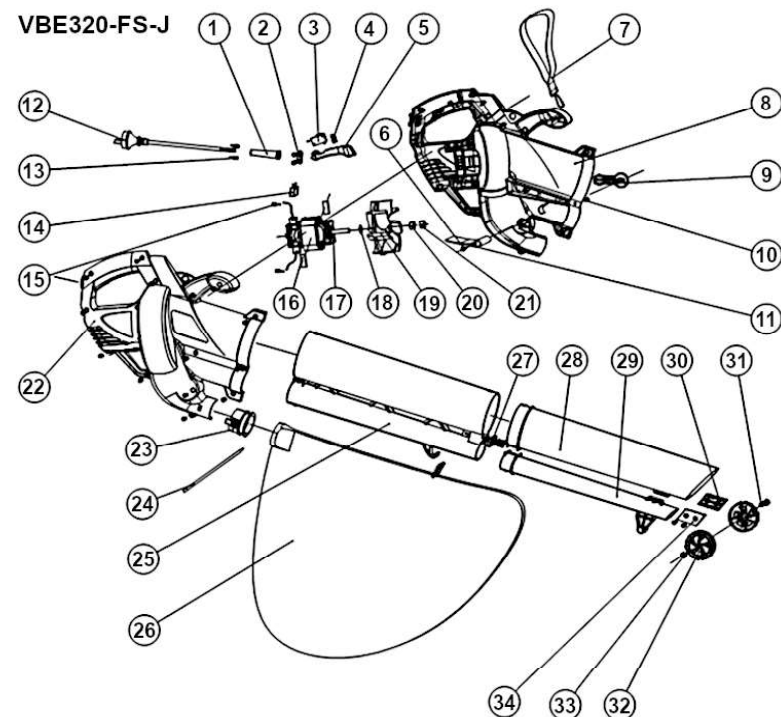
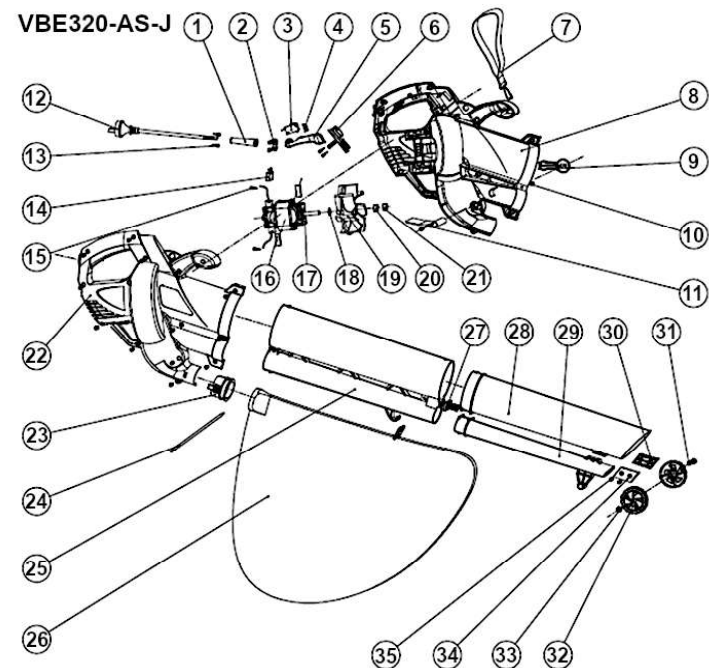
#### Χρήση και φροντίδα εξοπλισμού

- Μην υπερφορτώνετε το ηλεκτροεργαλείο. Χρησιμοποιήστε εργαλείο με την κατάλληλη ισχύ για την εκτελούμενη εργασία. Το κατάλληλο ηλεκτροεργαλείο θα επιτρέψει την καλύτερη και ασφαλέστερη εργασία με το φορτίο για το οποίο έχει σχεδιαστεί.
- Μην χρησιμοποιείτε το ηλεκτροεργαλείο εάν ο διακόπτης δεν το ενεργοποιεί και δεν το σβήνει. Κάθε συσκευή που δεν μπορεί να ενεργοποιηθεί και απενεργοποιηθεί είναι επικίνδυνη και πρέπει να επισκευαστεί.
- Αποσυνδέστε το βύσμα από την πηγή τροφοδοσίας και/ή αποσυνδέστε την μπαταρία πριν πραγματοποιήσετε οποιαδήποτε ρύθμιση, αντικατάσταση εξαρτήματος ή πριν την αποθήκευση. Αυτά τα μέτρα προληπτικής ασφάλειας μειώνουν τον κίνδυνο τυχαίας εκκίνησης του ηλεκτροεργαλείου.
- Να φυλάσσεται το μη χρησιμοποιούμενο ηλεκτροεργαλείο μακριά από παιδιά. Μην επιτρέπεται σε άτομα που δεν είναι εξοικειωμένα με το ηλεκτροεργαλείο ή αυτές τις οδηγίες να το χρησιμοποιούν. Τα ηλεκτροεργαλεία και ο ηλεκτρικός εξοπλισμός είναι επικίνδυνα στα χέρια μη εκπαιδευμένων χρηστών.
- Τα ηλεκτροεργαλεία πρέπει να συντηρούνται. Πρέπει να ελέγχετε την ευθυγράμμιση ή το μπλοκάρισμα των κινούμενων μερών, τυχόν ρωγμές εξαρτημάτων και όλους τους άλλους παράγοντες που μπορεί να επηρεάσουν τη λειτουργία του ηλεκτροεργαλείου.. Σε περίπτωση ζημιάς, το ηλεκτροεργαλείο πρέπει να επισκευαστεί πριν από τη χρήση. Ο λόγος για πολλά ατυχήματα είναι ο μη ειδικός τρόπος επισκευής και/ή συντήρησης του ηλεκτροεργαλείου.
- Πριν χρησιμοποιήσετε τη συσκευή, πρέπει να αντικαταστήσετε όλα τα ελαττωματικά και φθαρμένα και κατεστραμμένα εξαρτήματα. Αντικαταστήστε με νέες τις προειδοποιητικές ετικέτες στη συσκευή εάν έχουν γίνει δυσανάγνωστες ή έχουν υποστεί ζημιά.
- Προειδοποιητικά αυτοκόλλητα και ανταλλακτικά μπορούν να παραγγελθούν από την NAC και τους εξουσιοδοτημένους αντιπροσώπους.
- Το ηλεκτροεργαλείο, ο εξοπλισμός, τα εργαλεία εργασίας κ.λπ. πρέπει να χρησιμοποιούνται σύμφωνα με τις οδηγίες αυτές, λαμβάνοντας υπόψη τις συνθήκες και το είδος των εργασιών που πρέπει να εκτελεστούν. Η χρήση του ηλεκτρικού εργαλείου με τρόπο για τον οποίο δεν προορίζεται μπορεί να είναι επικίνδυνη.

#### Λειτουργία και χειρισμός εξοπλισμού και ασύρματων εργαλείων

- Πριν τοποθετήσετε τους συσσωρευτές στο ηλεκτροεργαλείο, βεβαιωθείτε ότι ο διακόπτης ενεργοποίησης/απενεργοποίησης βρίσκεται στη θέση «απενεργοποίησης». Η τοποθέτηση συσσωρευτών στο ηλεκτροεργαλείο όταν ο διακόπτης ενεργοποίησης/απενεργοποίησης βρίσκεται στη θέση «ενεργοποίησης» μπορεί να προκαλέσει σοβαρούς τραυματισμούς.
- Χρησιμοποιείτε μόνο το φορτιστή τον οποίον συνιστά ο κατασκευαστής. Η χρήση φορτιστή για τη φόρτιση άλλων τύπων συσσωρευτών μπορεί να προκαλέσει πυρκαγιά.
- Ποτέ μην χρησιμοποιείτε άλλους συσσωρευτές εκτός από αυτούς που συνιστώνται από τον κατασκευαστή. Η χρήση άλλων συσσωρευτών μπορεί να προκαλέσει σοβαρό τραυματισμό ή φωτιά.
- Όταν το ηλεκτρικό εργαλείο δεν χρησιμοποιείται, αφαιρέστε από αυτό τον συσσωρευτή. Κρατήστε τον συσσωρευτή μακριά από μεταλλικά αντικείμενα, όπως συνδετήρες, νομίσματα, καρφιά, βίδες κ.λπ. που μπορούν να βραχυκυκλώσουν τους ακροδέκτες της μπαταρίας. Η βραχυκύκλωση των ακροδεκτών του συσσωρευτή μπορεί να προκαλέσει εγκαύματα ή πυρκαγιά.
- Σε ακραίες συνθήκες, ενδέχεται να διαρρέει υγρό από τον συσσωρευτή. Είναι απολύτως απαραίτητο να αποφύγετε την επαφή μαζί του. Σε περίπτωση τυχαίας επαφής με το υγρό - πλύνετε αμέσως το σημείο επαφής με νερό. Εάν το υγρό πλήξει τα μάτια, επικοινωνήστε αμέσως με το γιατρό σας. Το υγρό που διαρρέει από τον συσσωρευτή μπορεί να προκαλέσει ερεθισμό ή εγκαύματα.
- **ΠΡΟΣΟΧΗ!** Οι φορτιστές και οι προσαρμογείς ρεύματος για συσκευές μπαταρίας προορίζονται για εσωτερική χρήση σε ξηρό περιβάλλον.

#### ΔΙΑΓΡΑΜΜΑΤΑ ΣΥΝΑΡΜΟΛΟΓΗΣΗΣ



Πρόβλημα	Πιθανή αιτία	Λύση του προβλήματος
Ο εξοπλισμός εργάζεται με διαλείμματα.	Φθαρμένο το καλώδιο τροφοδότησης.	Ελέγξτε το καλώδιο, εάν χρειάζεται να το αντικαταστήσετε.
	Έλλειψη της επαφής εντός του εξοπλισμού.	Να το επιδιορθώσετε στο σημείο σέρβις.
	Ελάττωμα του διακόπτη ON / OFF.	
	Ξένα υλικά μπλοκάρουν τη ρόδα περιστροφής.	Να αφαιρέσετε το κλειδί (κοίτα την ενότητα „Καθαρισμός, συντήρηση και αποθήκευση“).
Χαμηλή απορροφητική ισχύς ή καθόλου απορρόφηση.	Η σακούλα είναι γεμάτη.	Αδειάστε τη σακούλα.
	Η σακούλα είναι βρώμικη.	Καθαρίστε τη σακούλα.
	Ο διακόπτης αλλαγής της λειτουργίας είναι σε λάθος θέση.	Ρυθμίστε το διακόπτη στο σύμβολο λειτουργίας απορρόφησης.
	Ο εξοπλισμός είναι βουλωμένος ή κλειδωμένος από ξένα υλικά.	Βγάλτε τα υλικά που βουλώνουν (κοίτα την ενότητα „Καθαρισμός, συντήρηση και αποθήκευση“).
Η χαμηλή δύναμη απορρόφησης ή έλλειψη απορρόφησης.	Ο διακόπτης αλλαγής της λειτουργίας είναι σε λάθος θέση.	Να βάλετε το διακόπτη στο σύμβολο της λειτουργίας φυσήματος.
	Ο ρυθμιστής της ροής του αέρα είναι σε λάθος θέση (εάν εμφανίζεται).	Στρίψτε τον ρυθμιστή της ροής του αέρα σε υψηλές περιστροφές.
	Λάθος ρυθμισμένος επιλογέας του ποτενσιόμετρου.	Μετακίνησε τον επιλογέα του ποτενσιόμετρου με σκοπό την αύξηση της δύναμης απορρόφησης.
Ζεστό περίβλημα της συσκευής.	Η συσκευή υπερθερμαίνεται.	Σταματήστε την εργασία και περιμένετε τουλάχιστον 10 λεπτά.

**Προσοχή! Κατά την εργασία με την ηλεκτρική σκούπα κήπου πρέπει να κάνετε διαλείμματα.**

**Μετά από κάθε 15 λεπτά εργασίας – 15 λεπτά διάλειμμα.**

**Η μη εφαρμογή της παραπάνω σύστασης θα έχει ως αποτέλεσμα την απώλεια της εγγύησης.**

## ΕΓΓΥΗΣΗ ΚΑΙ ΣΕΡΒΙΣ

Το προϊόν που αγοράσατε εσείς προορίζεται μόνο για ερασιτεχνική (χόμπι) χρήση. Εάν χρησιμοποιείτε τον εξοπλισμό για άλλους σκοπούς (εμπορικούς ή επαγγελματικούς), αυτό θα έχει ως αποτέλεσμα την απώλεια της ευθύνης του εγγυητή για τον εξοπλισμό που αγοράσατε.

Να θυμάστε ότι το μηχάνημα πρέπει να καθαρίζεται μετά από κάθε χρήση. Η διατήρηση του εξοπλισμού καθαρού θα εξασφαλίσει την μακροπρόθεσμη και αξιόπιστη λειτουργία του. Ο καθαρισμός, η συντήρηση και οι περιοδικοί έλεγχοι δεν αποτελούν επισκευές. Τα εξουσιοδοτημένα σέρβις της NAC μπορούν να παρέχουν αυτές τις υπηρεσίες ως μέρος μιας υπηρεσίας επί πληρωμή.

- Απαγορεύεται να χρησιμοποιείτε φορτιστές και προσαρμογείς ρεύματος υπαίθρια και σε χώρους με υψηλή υγρασία όπως μπάνια ή υπόγειο.



**Κίνδυνος ηλεκτροπληξίας και/ή ζημιάς στη συσκευή.**

### Επισκευή

Σε περίπτωση βλάβης της συσκευής ή μη φυσιολογικών κραδασμών, σταματήστε αμέσως τη λειτουργία, τραβήξτε το βύσμα από την πρίζα. Το ηλεκτροεργαλείο πρέπει να επισκευαστεί πριν προχωρήσετε την εργασία. Σε περίπτωση έλλειψης των απαιτούμενων γνώσεων και προσόντων, οι απαραίτητες επισκευές πρέπει να πραγματοποιούνται μόνο από εξειδικευμένο άτομο που χρησιμοποιεί μόνο αυθεντικά ανταλλακτικά, κατά προτίμηση ένα εξειδικευμένο σέρβις, συνιστάται να χρησιμοποιείτε τις υπηρεσίες του εξουσιοδοτημένου σέρβις της NAC. Αυτό θα διασφαλίσει ότι το ηλεκτροεργαλείο θα είναι ασφαλές.



**ΠΡΟΣΟΧΗ:**

**Κίνδυνος ασφυξίας παιδιών όταν παίζουν με τη συσκευασία.**

**Η συσκευασία πρέπει να φυλάσσεται σε μέρη που δεν είναι προσβάσιμα για παιδιά.**

## ΕΙΔΙΚΟΙ ΚΑΝΟΝΕΣ ΑΣΦΑΛΕΙΑΣ ΓΙΑ ΤΟΝ ΑΠΟΡΡΟΦΗΤΗΡΑ ΚΗΠΟΥ



**Προειδοποίηση!**

Ακολουθήστε όλες τις συμβουλές ασφαλείας, οδηγίες, περιγραφές και δεδομένα που παρέχονται μαζί με τη συσκευή. Η μη τήρηση των παρακάτω οδηγιών μπορεί να προκαλέσει κίνδυνο ηλεκτροπληξίας, πυρκαγιάς και/ή σοβαρών τραυματισμών.

- Χρησιμοποιήστε ένα μαλακό, στεγνό πανί για να καθαρίσετε τη συσκευή. Ποτέ μην χρησιμοποιείτε οποιοδήποτε απορρυπαντικό ή αλκοόλ.
- Μην χρησιμοποιείτε αξεσουάρ που δεν καθορίζεται και συνιστάται από τον κατασκευαστή ειδικά για τη συγκεκριμένη συσκευή. Το γεγονός ότι ο εξοπλισμός μπορεί να τοποθετηθεί στο ηλεκτροεργαλείο δεν εγγυάται την ασφαλή χρήση.
- Χρησιμοποιείτε ατομικό προστατευτικό εξοπλισμό. Ανάλογα με τον τύπο εργασίας, θα πρέπει να φοράτε μάσκα προσώπου, προστασία ματιών, π.χ. γυαλιά ασφαλείας, παπούτσια ασφαλείας. Τα μάτια πρέπει να προστατεύονται από ξένα αντικείμενα που ανασκάνονται στον αέρα, και έχουν δημιουργηθεί κατά τη διάρκεια της εργασίας. Μια μάσκα σκόνης και μια αναπνευστική προστασία πρέπει να φιλτράρει τη σκόνη που δημιουργείται κατά τη διάρκεια της εργασίας. Η εκτεταμένη έκθεση στον θόρυβο μπορεί να οδηγήσει σε απώλεια ακοής.
- Αποφύγετε να φοράτε χαλαρά ρούχα ή κοσμήματα που θα μπορούσαν να πιαστούν στο ακροφύσιο αναρρόφησης.
- Να φοράτε ένα καπέλο εάν έχετε μακριά μαλλιά.
- Κρατήστε τα δάχτυλα και τα πόδια μακριά από το σωλήνα αναρρόφησης.
- Διατηρήστε μια ασφαλή, σταθερή θέση κατά τη διάρκεια της εργασίας, ειδικά όταν εργάζεστε σε πλαγιές.
- Κρατήστε τη συσκευή με τα δύο χέρια και λειτουργήστε μόνο με σωστά στερεωμένη ζώνη ώμου που κρατάει τη συσκευή.
- Ελέγξτε την επιφάνεια που πρέπει να καθαριστεί, αφαιρέστε τυχόν χαρτιά, τσάντες, πέτρες, κουτιά και άλλα αντικείμενα.
- Κρατήστε το καλώδιο τροφοδοσίας μακριά από αιχμηρά αντικείμενα.
- Πριν από τη ρύθμιση, τον καθαρισμό, τη συντήρηση του μηχανήματος ή σε περίπτωση εμπλοκής καλωδίου ή ζημιάς σ' αυτό, απενεργοποιήστε το μηχάνημα και αποσυνδέστε το από την πρίζα.
- Μην χρησιμοποιείτε το μηχάνημα αν βρίσκονται κοντά άλλα άτομα, ειδικά παιδιά ή κατοικίδια ζώα.
- Διατηρήστε μια ασφαλή απόσταση τουλάχιστον 5 μέτρων από άλλα άτομα. Σταματήστε να εργάζεστε αν πλησιάζουν άλλα άτομα.
- Μην κατευθύνετε τη συσκευή στον εαυτό σας ή σε άλλα άτομα που ενδέχεται να βρίσκονται κοντά σας κατά σύμπτωση κατά τη διάρκεια της εργασίας.
- Διατηρήστε τους παρειρισκόμενους σε ασφαλή απόσταση από την περιοχή κάλυψης του ηλεκτρικού εργαλείου. Ο προσωπικός προστατευτικός εξοπλισμός πρέπει να φοριέται από οποιονδήποτε που βρίσκεται κοντά σε ένα ηλεκτρικό εργαλείο που λειτουργεί.
- Μην χρησιμοποιείτε τη συσκευή όταν τα καλώδια είναι κατεστραμμένα ή φθαρμένα.
- Μη συνδέετε τον κατεστραμμένο εξοπλισμό στο τροφοδοτικό.
- Μην αγγίζετε το χαλασμένο καλώδιο πριν το αποσυνδέσετε από το δίκτυο. Ένα χαλασμένο καλώδιο μπορεί να προκαλέσει κίνδυνο ηλεκτροπληξίας.
- Μη μεταφέρετε τη συσκευή από το καλώδιο.
- Να καθαρίζετε τακτικά τις εγκοπές εξερισμού του εξοπλισμού. Ο φυσητήρας κινητήρα απορροφά σκόνη στο περίβλημα και μεγάλη συσσώρευση σκόνης μπορεί να επηρεάσει την απόδοση της μονάδας.
- Μην βάζετε τα χέρια σας στα ανοίγματα ενώ το εργαλείο λειτουργεί.
- Αποσυνδέστε την παροχή ρεύματος (δηλαδή αποσυνδέστε το βύσμα από την πρίζα):
  - όταν αφήνετε τον εξοπλισμό αφύλακτο,
  - πριν από τον έλεγχο, τον καθαρισμό ή την επισκευή της συσκευής,
  - η συσκευή έχει χτυπηθεί από ξένο αντικείμενο,
  - σκοπεύετε να καθαρίσετε την είσοδο,

- σε περίπτωση μη φυσιολογικών κραδασμών.
  - Το μηχάνημα να χρησιμοποιείται μόνο με το φως της ημέρας ή με καλό τεχνητό φωτισμό.
  - Μην εργάζεστε κατά τη διάρκεια της βροχής, ειδικά κατά τη διάρκεια καταιγίδας.
  - Μην εργάζεστε σε βρεγμένες επιφάνειες.
  - Αποφύγετε την αναρρόφηση βρεγμένων αντικειμένων (φύλλα, βρωμιά), καθώς αυτό μπορεί να μπλοκάρει τον θάλαμο κοπής και να μειώσει τη λειτουργικότητα του εξοπλισμού. Σε αυτήν την περίπτωση, η συσκευή πρέπει να αποσυναρμολογηθεί και να καθαριστεί. Αυτό πρέπει να γίνει από έναν ειδικό ηλεκτρολόγο και δεν περιλαμβάνεται στην επισκευή της εγγύησης.
  - Μην απορροφάτε με τον απορροφητήρα σκληρά αντικείμενα ή ζεστά, σιγοκάψιμα ή καύσιμα υλικά (π.χ. τσιγάρα, κάρβουνα κ.λπ.), καπνίζοντα, εύφλεκτα, δηλητηριώδη ή εκρηκτικά υλικά.
  - Μην απορροφάτε βρεγμένα ή υγρά υλικά ή υγρά.
  - Χρησιμοποιείτε τη συσκευή μόνο όταν είναι πλήρως συναρμολογημένη.
  - Λειτουργήστε σε λειτουργία αναρρόφησης μόνο αφού συνδέσετε τον σάκο φύλλων.
  - Όταν ένα καλώδιο προέκτασης πρέπει να χρησιμοποιηθεί για την εκκίνηση της συσκευής, είναι απαραίτητο να χρησιμοποιηθούν γεωμενά καλώδια επέκτασης και να συνδεθούν με βύσμα με αγωγό γείωσης της ηλεκτρικής εγκατάστασης τύπου: H05VV-F ή H05RN-F.
- Τμήματα φλεβών χαλκινού καλωδίου:
- 1,5 mm2: μέγιστο μήκος 20 m,
  - 2,5 mm2: μέγιστο μήκος 50 m.

**ΠΡΟΣΟΧΗ:** Το καλώδιο προέκτασης, το βύσμα και ο σύνδεσμος πρέπει να είναι στεγανά και κατάλληλα για εξωτερική χρήση.

**ΠΡΟΣΟΧΗ:** Παρά τη χρήση μιας ασφαλούς δομής λόγω του σχεδιασμού της, τη χρήση προστατευτικών μέτρων και πρόσθετων προστατευτικών μέτρων, υπάρχει πάντα ένας υπολειπόμενος κίνδυνος τραυματισμού.

#### Σε περίπτωση ατυχήματος ή βλάβης!

Σε περίπτωση ατυχήματος, σταματήστε/απενεργοποιήστε αμέσως το μηχάνημα και καλέστε για βοήθεια (εάν απαιτείται)

Σε περίπτωση δυσλειτουργίας, σταματήστε/απενεργοποιήστε το μηχάνημα και επικοινωνήστε με ένα εξουσιοδοτημένο κέντρο σέρβις για να επιλύσετε την αστοχία.

#### ΑΣΦΑΛΕΙΑ ΚΑΙ ΕΥΘΥΝΗ ΤΟΥ ΚΑΤΑΣΚΕΥΑΣΤΗ

Οποιαδήποτε χρήση της συσκευής δεν είναι σύμφωνη με την περιγραφή στις οδηγίες χρήσης θεωρείται ακατάλληλη και ο κατασκευαστής δεν ευθύνεται για βλάβες και ζημιές που προκύπτουν από αυτή τη συμπεριφορά.

Η σωστή χρήση περιλαμβάνει επίσης τη συμμόρφωση με τους όρους λειτουργίας, συντήρησης, αποθήκευσης και επισκευής που ορίζει ο κατασκευαστής.

Για την πρόληψη ατυχημάτων πρέπει να τηρούνται όλοι οι κανόνες ασφαλούς χρήσης και αποφυγής κινδύνων.

Οποιοσδήποτε αλλαγές στη δομή της συσκευής που πραγματοποιούνται από τον χρήστη ενδέχεται να επηρεάσουν την ασφάλεια του μηχανήματος και απαλλάσσουν τον κατασκευαστή από οποιαδήποτε ευθύνη για ζημιά ή τραυματισμό.

#### ΥΠΟΛΕΙΠΟΜΕΝΟΣ ΚΙΝΔΥΝΟΣ

Αν και ο κατασκευαστής της συσκευής είναι υπεύθυνος για το σχεδιασμό για την εξάλειψη του κινδύνου, ορισμένοι κίνδυνοι κατά την εργασία είναι αναπόφευκτοι. Ο υπολειπόμενος κίνδυνος είναι αποτέλεσμα εσφαλμένης συμπεριφοράς του χειριστή της συσκευής.

Ο μεγαλύτερος κίνδυνος εμφανίζεται κατά την εκτέλεση των ακόλουθων απαγορευμένων δραστηριοτήτων:

- χρήση της συσκευής από παιδιά,
- χρήση της συσκευής για σκοπούς άλλους από εκείνους που περιγράφονται στις οδηγίες χρήσης,
- όταν βρίσκονται κοντά άλλοι άνθρωποι, ειδικά παιδιά ή κατοικίδια ζώα,
- χρήση της συσκευής από άτομα που δεν εξοικειώθηκαν με τις οδηγίες χρήσης,
- χρήση της συσκευής χωρίς σωστά προστατευτικά ενδύματα και παπούτσια που προστατεύουν τα πόδια,
- χρήση της συσκευής με κατεστραμμένα καλύμματα ή περίβλημα και χωρίς κατάλληλα τοποθετημένες συσκευές ασφαλείας.

Όταν τηρείτε τις οδηγίες που δίνονται στις οδηγίες λειτουργίας, οι υπολειπόμενοι κίνδυνοι ενδέχεται να εξαλειφθούν κατά τη χρήση της συσκευής. Υπάρχει κίνδυνος εάν δεν συμμορφώνεστε με τις παραπάνω συστάσεις.

#### ΧΡΗΣΗ

**ΠΡΟΣΟΧΗ:** Η σωστή, αξιόπιστη και ασφαλής λειτουργία του απορροφητήρα κήπου εξαρτάται κυρίως από τη σωστή λειτουργία. Η μη τήρηση των συστάσεων αυτών των οδηγιών αποκλείει τον κατασκευαστή και την υπηρεσία από οποιαδήποτε ευθύνη για τυχόν ζημιές που προκύπτουν.

#### Απομάκρυνση φραγμών

Τα φύλλα και τα φρέσκα μέρη φυτών μπορούν να φράξουν το χλοοκοπτικό.

#### Για τον καθαρισμό της εισαγωγής αέρα:

1. Αφαιρέστε τον σάκο.
2. Καθαρίστε τα εξωτερικά μέρη της εξόδου αέρα.
3. Ρυθμίστε τον επιλογέα λειτουργίας στο σύμβολο αναρρόφησης.
4. Χρησιμοποιήστε μια βούρτσα φιάλης ή παρόμοιο εξοπλισμό για να αφαιρέσετε τυχόν υπολείμματα βρωμιάς από το εσωτερικό της εξόδου αέρα και αφαιρέστε τυχόν αντικείμενα με αμβλύ όργανο χωρίς αιχμηρές άκρες.

#### Για τον καθαρισμό του σωλήνα κενού και της πτερωτής:

1. Αφαιρέστε το βρόχο σάκου (εάν υπάρχει στο μοντέλο σας).
2. Αφαιρέστε προσεκτικά το σωλήνα αναρρόφησης.
3. Ξυπήστε το εσωτερικό του σωλήνα του απορροφητήρα και καθαρίστε το καλά.
4. Αφαιρέστε τα υπολείμματα από την πτερωτή και αφαιρέστε αντικείμενα με αμβλύ εργαλεία χωρίς αιχμηρές άκρες.
5. Βεβαιωθείτε ότι η πτερωτή μπορεί να περιστρέφεται ελεύθερα και δεν έχει υποστεί ζημιά. Η κατεστραμμένη πτερωτή πρέπει να αντικατασταθεί από εξουσιοδοτημένο κέντρο σέρβις.

#### Αντικατάσταση σάκου

Ένας χαλασμένος σάκος πρέπει να αντικατασταθεί αμέσως. Χρησιμοποιείτε μόνο γνήσιους σάκους. Διαφορετικά, η εγγύηση είναι άκυρη.

#### Αποθήκευση

Προσοχή! Ο απορροφητήρας κήπου πρέπει να φυλάσσεται σε καλά αεριζόμενο χώρο, σε στεγνό μέρος, χωρίς σκόνη. Θα πρέπει να αποθηκεύεται μόνο μια λειτουργική συσκευή, οι τυχόν βλάβες πρέπει να διορθωθούν πριν από την αποθήκευση.

- Κρατήστε τον εξοπλισμό πάντα μακριά από παιδιά.

Μην αποθηκεύετε τη συσκευή σε άμεσο ηλιακό φως, φυλάσσετε σε σκοτεινό μέρος ή σε συνθήκες χαμηλού φωτισμού. Μην καλύπτετε τη συσκευή με σακούλες νάιλον σάκους, καθώς μπορεί να υγρανθεί. Στο τέλος της σεζόν και πριν από τη χειμερινή αποθήκευση καθαρίστε τη συσκευή καλά. Καθαρίστε τον σάκο αφαιρώντας τον, αδειάζοντάς τον και πλένοντάς τον με ουδέτερο σαπούνι και ζεστό νερό. Μετά το στέγνωμα, επανατοποθετήστε τον σάκο. Ο σωλήνας αναρρόφησης μπορεί να διπλωθεί για καλύτερη αποθήκευση. Χαλαρώστε τις δύο βίδες στο πάνω μέρος του σωλήνα και σύρετε τα δύο μέρη μαζί.

#### ΜΕΤΑΦΟΡΑ

Αποσυνδέετε πάντα τη συσκευή από την πρίζα πριν τη μετακινήσετε. Για τη μεταφορά, το μηχάνημα πρέπει να ασφαλιστεί με ιμάντες μεταφοράς και, αν είναι δυνατόν, να μεταφέρεται στην αρχική συσκευασία.

#### ΕΠΙΣΚΟΠΗΣΗ ΚΑΙ ΔΙΑΓΝΩΣΗ ΤΩΝ ΠΡΟΒΛΗΜΑΤΩΝ

Πρόβλημα	Πιθανή αιτία	Λύση του προβλήματος
Ο εξοπλισμός δεν ενεργοποιείται.	Δεν υπάρχει παροχή ρεύματος.	Ελέγξτε αν η συσκευή είναι συνδεδεμένη με παροχή ρεύματος.
	Έλλειψη διαφοράς δυναμικού.	Να ελέγξετε το φως, το καλώδιο, το σχοινί, την πρίζα, την ασφάλεια, ενώ σε περίπτωση ανάγκης – καλέστε τον ηλεκτρολόγο.
	Ελάττωμα του διακόπτη ON / OFF.	Να επιδιορθώσετε στο σημείο σέρβις.
	Ανάλωση των βουρτσών άνθρακα.	
	Ελάττωμα του κινητήρα.	
	Ο σωλήνας απορρόφησης δεν είναι κατάλληλα συνδεδεμένος.	Να ενώσετε το διμερή σωλήνα.

## Λειτουργία αναρρόφησης

Στη λειτουργία αναρρόφησης, τα φύλλα απορροφούνται στον σωλήνα, τεμαχίζονται για να μειώσουν τον όγκο τους και συλλέγονται σε έναν σάκο συλλογής φύλλων. Ο απορροφητήρας κήπου πρέπει να κρατιέται μερικά εκατοστά πάνω από τα φύλλα που συλλέγονται.

Κατά τη λειτουργία, βεβαιωθείτε ότι η συσκευή δεν κατευθύνεται σε σκληρά αντικείμενα, τα οποία ενδέχεται να την καταστρέψουν. Μην απορροφάτε στερεά αντικείμενα όπως πέτρες, παχιά κλαδιά ή κομμάτια κλαδιών, κώνους και άλλα παρόμοια αντικείμενα, ειδικά λόγω του μηχανισμού τεμαχισμού. Η επισκευή ζημιών που προκαλείται από την απορρόφηση ακατάλληλων αντικειμένων δεν πραγματοποιείται βάσει της εγγύησης.

**ΠΡΟΣΟΧΗ!** Εάν η πτερωτή είναι μπλοκαρισμένη ή το καλώδιο έχει υποστεί ζημιά ή μπλέκεται, απενεργοποιήστε αμέσως τη συσκευή και αποσυνδέστε την από την πηγή τροφοδοσίας.

**ΠΡΟΣΟΧΗ!** Εάν η συσκευή σταματήσει ξαφνικά κατά τη λειτουργία και σταματήσει να απορροφά, πρέπει να απενεργοποιηθεί αμέσως και να αποσυνδεθεί από την πηγή τροφοδοσίας. Βεβαιωθείτε ότι δεν υπάρχει εμπλοκή υλικού μεταξύ του ρότορα της λεπίδας και του περιβλήματος του απορροφητήρα. Εκτελέστε τις εργασίες που περιγράφονται στο κεφάλαιο «Καθαρισμός, συντήρηση και αποθήκευση». Εάν η συσκευή εξακολουθεί να μην ενεργοποιείται, επικοινωνήστε με το κέντρο σέρβις.

Οι τροχοί κίνησης στο κάτω άκρο του σωλήνα διευκολύνουν τη χρήση του απορροφητήρα σε επίπεδες επιφάνειες και την καθοδήγηση του σωλήνα αναρρόφησης πάνω από το έδαφος.

**ΠΡΟΣΟΧΗ:** Πριν αλλάξετε τον τρόπο λειτουργίας, η συσκευή πρέπει να είναι απενεργοποιημένη. Για να το κάνετε αυτό, πατήστε το διακόπτη ON/OFF.

## Αδειασμα του σάκου φύλλων

Καθώς γεμίζει ο σάκος, η ισχύς αναρρόφησης μειώνεται σημαντικά. Ένας γεμάτος σάκος θα διαταράξει τη λειτουργία της αντλίας αναρρόφησης. Ο σάκος πρέπει να αδειάζεται όταν είναι γεμάτος. Πριν αδειάσετε τον σάκο, απενεργοποιήστε τη συσκευή, αποσυνδέστε το φως από την πρίζα και περιμένετε να σταματήσει η πτερωτή.

Για να αφαιρέσετε τον σάκο από τον απορροφητήρα, πιέστε τους σφιγκτήρες και στις δύο πλευρές προς τα μέσα και τραβήξτε έξω τον σάκο. Στη συνέχεια, ανοίξτε πλήρως το φερμουάρ στον σάκο και αδειάστε το περιεχόμενό του. Επανασυναρμολογήστε τον κενό σάκο, όπως περιγράφεται στο κεφάλαιο «Εγκατάσταση του σάκου φύλλων».

## ΚΑΘΑΡΙΣΜΟΣ, ΣΥΝΤΗΡΗΣΗ ΚΑΙ ΑΠΟΘΗΚΕΥΣΗ

Μετά την ολοκλήρωση της εργασίας, η συσκευή πρέπει να καθαρίζεται από υπολείμματα τριονιδιών, ακαθαρσιών και σκόνης.

**ΠΡΟΣΟΧΗ!** Πάντα πρέπει να βεβαιωθείτε ότι η συσκευή είναι απενεργοποιημένη και αποσυνδεδεμένη πριν πραγματοποιήσετε οποιαδήποτε επιθεώρηση ή συντήρηση.

Με μια μαλακή βούρτσα, πινέλο ή πανί, καθαρίστε το περίβλημα από τη σκόνη, μπορείτε να καθαρίσετε τον απορροφητήρα κήπου με πεπιεσμένο αέρα.

Επιτρέπεται καθαρισμός με ένα υγρό πανί, υπό την προϋπόθεση το άμεσο στέγνωμα της συσκευής μετά από αυτήν την ενέργεια. Τα μεταλλικά στοιχεία πρέπει να ασφαλιζονται με λάδι.

Καθαρίστε τα ανοίγματα εξερισμού τακτικά με συμπιεσμένο ξηρό αέρα. Μην εισάγετε αιχμηρά αντικείμενα στα ανοίγματα εξερισμού.

Αφού ολοκληρώσετε την εργασία σας, πρέπει:

- Να σκουπίσετε τα ανοίγματα εξερισμού και να τα αφήσετε χωρίς ακαθαρσίες.
- Να σκουπίσετε τον απορροφητήρα με ένα στεγνό πανί.
- Μην αφήνετε το καλώδιο τροφοδοσίας της συσκευής λυγισμένο.
- Αφαιρέστε τον σάκο, γυρίστε τον προς τα έξω, ανακινήστε τον και στεγνώστε καλά. Αυτό θα αποτρέψει τη δημιουργία μούχλας και δυσάρεστων οσμών.
- Καθαρίστε τα μέρη εξόδου από οποιαδήποτε τεμαχισμένα υπολείμματα.

**ΠΡΟΣΟΧΗ!** Ποτέ μην χρησιμοποιείτε επιθετικά ή διαβρωτικά απορρυπαντικά καθαρισμού, καθώς ενδέχεται να προκαλέσουν ζημιά στα πλαστικά μέρη της συσκευής.

Καθαριστικά και διαλύτες όπως βενζίνη, τετραχλωράνθρακας, χλωριωμένοι διαλύτες καθαρισμού, αμμωνία και οικιακά απορρυπαντικά που περιέχουν αμμωνία μπορούν να βλάψουν τα πλαστικά μέρη.

Δεν απαιτείται λίπανση καθώς ο κινητήρας έχει λιπαντικά ρουλεμάν καθόλη τη διάρκεια ζωής.

Ο απορροφητήρας κήπου χρησιμοποιείται ευρέως σε εργασίες που σχετίζονται με τον καθαρισμό πράσινων χώρων γύρω από το σπίτι και τον κήπο δίπλα στο σπίτι. Ο απορροφητήρας κήπου είναι κατάλληλος για τον καθαρισμό και την αφαίρεση φύλλων, κομμένων χόρτων, πεσμένων βελόνων κωνοφόρων από βεράντες, δρόμους και μονοπάτια.

Η συσκευή δεν πρέπει να χρησιμοποιείται αντίθετα με την προβλεπόμενη χρήση, συμπεριλαμβανομένης της απορρόφησης πετρωμάτων και κλαδιών.

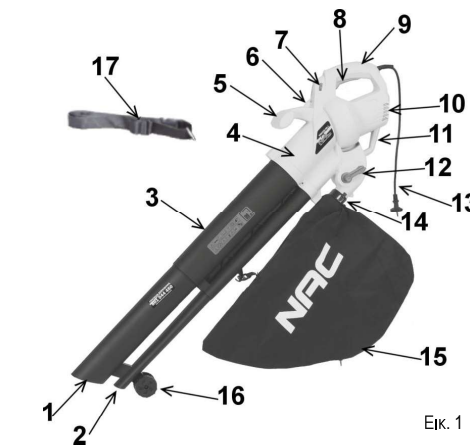
Η συσκευή δεν πρέπει να χρησιμοποιείται σε επιφάνειες με σκόνη επικίνδυνη για την υγεία ή ως εργαλείο αναρρόφησης νερού.

## ΠΡΙΝ ΑΠΟ ΤΗΝ ΠΡΩΤΗ ΧΡΗΣΗ

Εξοικειωθείτε με τις οδηγίες χρήσης και την κατασκευή της συσκευής.

Βεβαιωθείτε ότι η τάση δικτύου αντιστοιχεί στην τάση που συνιστάται στην πινακίδα του φορτιστή.

## Κατασκευή και περιγραφή του απορροφητήρα κήπου



Εικ. 1

## Κατασκευή της συσκευής:

1. Άνοιγμα εισαγωγής αναρρόφησης
2. Άνοιγμα φυσήματος
3. Σωλήνας αναρρόφησης δύο τεμαχίων
4. Περιβλήμα με κινητήρα
5. Πρόσθετη λαβή
6. Υποδοχή του μίαντα ώμου
7. Ποτενσιόμετρο ελέγχου ομαλής ταχύτητας κινητήρα (ισχύει για το μοντέλο VBE320-AS-J)
8. Διακόπτης ON/OFF
9. Λαβή στο περίβλημα
10. Άνοιγμα εξερισμού
11. Υποδοχή καλωδίου
12. Περιστρεφόμενο κουμπί λειτουργίας
13. Καλώδιο τροφοδοσίας
14. Σύνδεσμος με τον σάκο
15. Σάκος
16. Τρόχος κίνησης
17. Ζώνη ώμου

## ΛΕΙΤΟΥΡΓΙΑ

### Προετοιμασία για λειτουργία

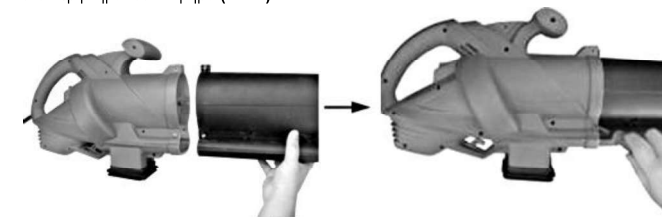
#### Συναρμολόγηση της συσκευής

Η συναρμολόγηση της συσκευής δεν είναι δύσκολη. Η σωστά συναρμολογημένη συσκευή φαίνεται στην **Εικ. 1**.

#### Εγκατάσταση σωλήνα

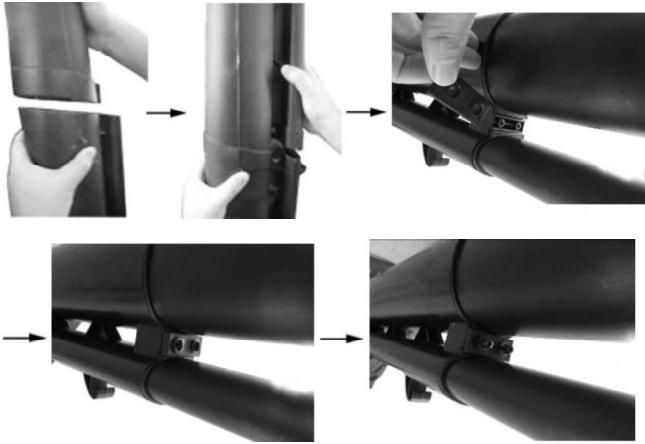
Πριν προχωρήσετε περαιτέρω, συνδέστε το κύριο μέρος του απορροφητήρα κήπου, συμπεριλαμβανομένου του κινητήρα, με τον σωλήνα αναρρόφησης.

Σύρετε τον επάνω σωλήνα στο περίβλημα του κινητήρα και μετά σφίξτε τις βίδες και βεβαιωθείτε ότι ο σωλήνας είναι καλά στερεωμένος στο περίβλημα του κινητήρα (**Εικ. 2**).



Εικ. 2

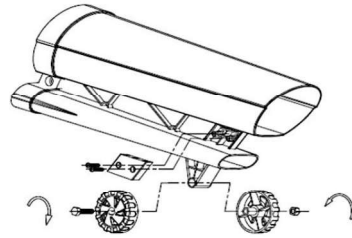
Σύρετε τον κάτω σωλήνα στον άνω σωλήνα και πιέστε τους μέχρι να συνδεθούν σταθερά μεταξύ τους και στη συνέχεια βιδώστε τις βίδες (**Εικ. 3**).



Εικ. 3

### Εγκατάσταση τροχών

Εγκαταστήστε το στήριγμα τροχού στον κάτω σωλήνα και σφίξτε το με βίδες (Εικ. 4).



Εικ. 4

### Εγκατάσταση του σάκου φύλλων

Ο σάκος πρέπει να βλέπει στο σωλήνα αναρρόφησης. Συνδέστε τον σάκο συλλογής στο άγκιστρο 1 (Εικ. 5) στον επάνω σωλήνα και την έξοδο στο κάτω μέρος του περιβλήματος του κινητήρα με τον σύνδεσμο 2 (Εικ. 5) με τέτοιο τρόπο ώστε να ακουστεί ένα κλικ όταν γίνει το κούμπωμα.

Προσοχή: Σε λειτουργία αναρρόφησης, η συσκευή μπορεί να χρησιμοποιηθεί μόνο με τον εγκαταστημένο σάκο.

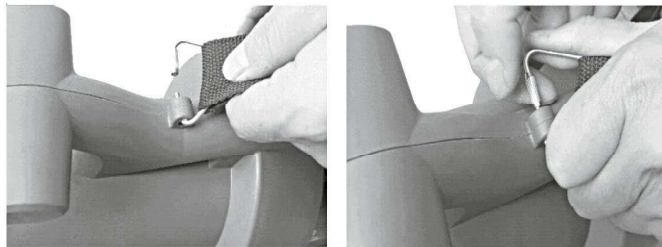
Εικ. 5



### Εγκατάσταση του ιμάντα ώμου

Συνδέστε τον ιμάντα μεταφοράς στη υποδοχή και ρυθμίστε το μήκος του.

Εικ. 6



### Ενεργοποίηση της συσκευής

ΠΡΟΣΟΧΗ: Για λόγους ασφαλείας, οι σωλήνες δεν πρέπει να αποσυναρμολογούνται μετά τη συναρμολόγηση.

Κάντε ένα βρόχο στο άκρο του καλωδίου επέκτασης και συνδέστε το στο κλιπ καλωδίου στο περίβλημα της συσκευής (Εικ. 7). Αυτό αποτρέπει την ακούσια διακοπή της ηλεκτρικής σύνδεσης. Βεβαιωθείτε ότι η συσκευή είναι απενεργοποιημένη και, στη συνέχεια, συνδέστε την σε μια πηγή τροφοδοσίας.



Εικ. 7



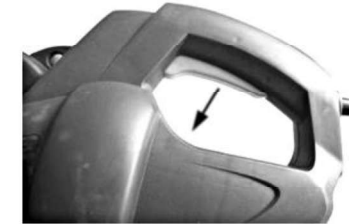
Εικ. 8

Πριν ξεκινήσετε τη συσκευή, βεβαιωθείτε ότι στέκεστε σταθερά, ο σάκος συλλογής είναι εγκαταστημένος και ο ιμάντας έχει ρυθμιστεί στην κατάλληλη θέση εργασίας (Εικ. 8).

- Για να ενεργοποιήσετε τη συσκευή, πατήστε το διακόπτη όπως φαίνεται στην Εικ. 9.
- Για να απενεργοποιήσετε τη συσκευή απελευθερώστε τον διακόπτη όπως φαίνεται στην Εικ. 10.



Εικ. 9



Εικ. 10

**ΠΡΟΣΟΧΗ!** Η απορροφητήρας κήπου μπορεί να χρησιμοποιηθεί μόνο με τον σωλήνα αναρρόφησης και τον σάκο φύλλων για την ασφάλεια του χρήστη. Η συσκευή είναι ηλεκτρικά μονωμένη για λόγους ασφαλείας και δεν χρειάζεται επιπλέον γείωση.

### Τρόποι λειτουργίας

Ο απορροφητήρας κήπου διαθέτει συστήματα αναρρόφησης και εμφύσησης, τα οποία χρησιμοποιούνται για να αναρροφούν ή να φυσούν φύλλα. Για να αλλάξετε τον τρόπο λειτουργίας, γυρίστε το κουμπί λειτουργίας στην κατάλληλη θέση (Εικ. 11).

### Λειτουργία φυσήματος

Σε λειτουργία φυσήματος, τα φύλλα μπορούν να μαζευτούν γρήγορα σε ένα μέρος ή να φυσηθούν από δυσπρόσιτα μέρη και κενά.

Τα βέλτιστα αποτελέσματα θα επιτευχθούν όταν το άκρο φυσήματος χρησιμοποιείται 5-10 cm από το έδαφος. Κατευθύνετε τη ροή του αέρα από εσάς. Βεβαιωθείτε ότι δεν εκτοξεύουμε βαριά αντικείμενα και δεν βλάπτουμε άλλο άτομο ή τα υπάρχοντά του.

Ξεκινήστε την εργασία με την ισχυρότερη δύναμη φυστήρα για να καθαρίσετε γρήγορα τα φύλλα που βρίσκονται γύρω.

Εάν στο μοντέλο του απορροφητήρα υπάρχει ρύθμιση ισχύος (Εικ. 12), μπορείτε να μειώσετε τη δύναμη φυσήματος για να συλλέξετε φύλλα που έχετε φυσήσει προηγουμένως σε ένα μέρος. Το ποτενσιόμετρο σας επιτρέπει να ρυθμίσετε την ταχύτητα του αέρα στις συνθήκες εργασίας.



Εικ. 11



Εικ. 12