

Κατανάλωση: 90 g/h (1,25 kW) - Μικρ. n° 015556  
 Κατηγορία: ανεξάρτητος πίθη βουτανίου.  
 Σας ευχαριστούμε που διαλέξατε το καμινέτο BLEUET® G 206 της Campingaz®

**A - ΣΗΜΑΝΤΙΚΟ: ΝΑ ΕΙΣΤΕ ΠΟΛΥ ΠΡΟΣΕΚΤΙΚΟΙ ΟΤΑΝ ΚΑΝΕΤΕ ΧΡΗΣΗ ΥΓΡΑΕΡΙΟΥ**

Αυτές οι οδηγίες χρήσης έχουν ως σκοπό να σας βοηθήσουν να χρησιμοποιήσετε σωστά και με απόλυτη ασφάλεια το καμινέτο σας BLEUET® G 206 της Campingaz®.  
 Διαβάστε τις προεκτικές για να εξοικειωθείτε με τη συσκευή πριν τοποθετήσετε το φιαλίδιο υγραερίου. Φυλάσσετε πάντα αυτές τις οδηγίες χρήσης σε ασφαλή μέρος για να ανατρέξετε σε αυτές όταν χρειαστεί.  
 Ακολουθήστε τόσο αυτές τις οδηγίες χρήσης όσο και τις οδηγίες ασφαλείας που αναγράφονται πάνω στα φιαλίδια G 206 της Campingaz®. Η μη τήρηση των οδηγιών αυτών μπορεί να θέσει σε κίνδυνο τόσο το χρήστη όσο και τους ανθρώπους γύρω του.  
 Η συσκευή αυτή θα πρέπει να χρησιμοποιείται αποκλειστικά με τα φιαλίδια υγραερίου C 206 της Campingaz®. Η χρήση άλλων φιαλιδίων υγραερίου μπορεί να αποβεί επικίνδυνη. Η Société Application Des Gaz δεν αναλαμβάνει καμία ευθύνη σε περίπτωση χρήσης φιαλιδίων άλλων κατασκευαστών.  
 Η συσκευή αυτή πρέπει να χρησιμοποιείται μόνο σε χώρους που αερίζονται επαρκώς (καυλάγοντας 2 m³/h/kW) και μακριά από κάθε εύφλετο υλικό.  
 Μην χρησιμοποιείτε τη συσκευή αν παρουσιάζει διαρροή, δεν λειτουργεί σωστά ή έχει υποστεί φθορά. Επικοινωνήστε με το Κέντρο Εξυπηρέτησης Πελατών.  
 Μην προσπαθήσετε να επιφέρετε αλλαγές στη συσκευή ή να τη χρησιμοποιήσετε για σκοπούς άλλους από αυτούς για τους οποίους προορίζεται.  
 Δεν θα πρέπει να χρησιμοποιείται σε τροχόσπιτο, όχημα, σκηνή, καταφύγιο, καμπίνα και οποιονδήποτε μικρό κλειστό χώρο.  
 Δεν θα πρέπει να χρησιμοποιείται όταν κοιμάστε ή να αφήνεται δίχως επίβλεψη.  
 Όλες οι συσκευές γαζοσύ που λειτουργούν σύμφωνα με την αρχή των ανάφλεξης καταναλώνουν οξυγόνο και αποβάλλουν τα προϊόντα της καύσης. Ένα τμήμα αυτών των προϊόντων καύσης μπορεί να περιέχει μονοξείδιο του άνθρακα (CO).  
 Το μονοξείδιο του άνθρακα, άοσμο και άχρωμο, μπορεί να προκαλέσει ενόχλησεις και συμπτώματα που μοιάζουν με εκείνα της γρίπης, πιθανόν θάνατο ακόμη και θάνατο εάν η συσκευή χρησιμοποιείται σε εσωτερικό χώρο δίχως επαρκή εξαερισμό.

**B - ΛΕΙΤΟΥΡΓΙΑ**

Τοποθέτηση του φιαλιδίου C 206 της Campingaz®

(Εάν το φιαλίδιο που έχετε ήδη στη συσκευή σας είναι κενό, διαβάστε την παράγραφο Γ - 3: "Αλλαγή του φιαλιδίου").  
 Για την τοποθέτηση την αφαίρεση ενός φιαλιδίου, επιλέγεται πάντα έναν καλά αεριζόμενο χώρο, κατά προτίμηση έξω, ποτέ κοντά σε φλόγα, πηγή θερμότητας ή σπινθήρα (τσιγάρο, ηλεκτρική συσκευή, κλπ.) και μακριά από άλλους ανθρώπους και εύφλετα υλικά.

- 1 - Βγάλτε τη συσκευή από το κομμάτι της.
- 2 - Βεβαιωθείτε ότι η στρόφιγγα (1) (Σχ. 1) είναι εντελώς κλειστή στρέφοντας την σύμφωνα με τη φορά των δεικτών του ρολογιού (σύμφωνα με το βέλος Α).
- 3 - Πιέστε το κουμπι ασφαλείας της σύνδεσης (2) (Σχ. 1) που βρίσκεται στο κάτω μέρος της συσκευής και βιδώστε την πλαστική βάση (3) στρέφοντας την αντίθετα από τη φορά των δεικτών του ρολογιού.
- 4 - Βεβαιωθείτε ότι το λάστιχο στεγανοποίησης του καμινέτου (4) (Σχ. 2) είναι στη θέση του και σε καλή κατάσταση.  
Μην χρησιμοποιείτε το καμινέτο αν το λάστιχο στεγανοποίησης λείπει ή είναι χαλασμένο, επικοινωνήστε με το Κέντρο Εξυπηρέτησης Πελατών.
- 5 - Βεβαιωθείτε ότι η άκρη της σκόδας διάτρησης (5) (Σχ. 2) δεν εφάπτεται από το λάστιχο στεγανοποίησης. Πρέπει να είναι στο ίδιο ύψος.
- 6 - Πριν βάλετε το φιαλίδιο C 206 της Campingaz® μέσα στη μεταλλική θήκη (6) (Σχ. 3), βεβαιωθείτε ότι η περιοχή γύρω από το σημείο διάτρησης του φιαλιδίου είναι εντελώς καθαρή (9) (χωρίς ετικέτες, κόλλα, κλπ.) και χωρίς παραμορφώσεις.
- 7 - Τοποθετήστε το φιαλίδιο μέσα στη μεταλλική θήκη (6) (Σχ. 3).
- 8 - Βιδώστε την πλαστική βάση στη συσκευή στρέφοντας την σύμφωνα με τη φορά των δεικτών του ρολογιού (Σχ. 4), εφόσον όπου το κουμπι ασφαλείας της σύνδεσης (2) εφάπτεται στην εγκοπή της πλαστικής βάσης κάνοντας τον χαρακτηριστικό ήχο ασφαλείας της σύνδεσης. Βεβαιωθείτε για την ασφάλεια της σύνδεσης για να αποφύγετε την πιθανότητα εμβολισμού της πλαστικής βάσης που θα μπορούσε να οδηγήσει σε μείωση της στεγανότητας μεταξύ της συσκευής και του φιαλιδίου προκαλώντας, έτσι, σημαντική διαρροή υγραερίου.
- 9 - Η συσκευή είναι έτοιμη να λειτουργήσει.

Σε περίπτωση διαρροής (οσμής αερίου πριν αναίξει τη στρόφιγγα), βγάλτε αμέσως τη συσκευή έξω, σε καλά αεριζόμενο χώρο, χωρίς πηγές ανάφλεξης όπου η διαρροή θα μπορεί να ανιχνευθεί και να σταματήσει. Εάν θέλετε να ελέγξετε τη στεγανότητα της συσκευής, κάντε το σε εξωτερικό χώρο. Μην προσπαθήσετε ποτέ να εντοπίσετε τυχόν διαρροές χρησιμοποιώντας φλόγα, χρησιμοποιήστε ένα υγρό ανίχνευσης διαρροής αερίου.

**Γ - ΧΡΗΣΗ ΤΟΥ ΚΑΜΙΝΕΤΟΥ**

Μερικές επιπρόσθετες οδηγίες:

Μην χρησιμοποιείτε ποτέ τη συσκευή σας σε απόσταση μικρότερη των 25 εκ. από τοίχο ή εύφλετο υλικό. Τοποθετήστε τη συσκευή σε μια σταθερή, οριζόντια επιφάνεια και μην τη μετακινείτε όσο βρίσκεται σε λειτουργία, για να αποφύγετε την εμφάνιση μεγάλων φλόγων που προκαλούνται από την καύση υγραερίου από εξοπλισμό βουτανίου.  
 Εάν συμβεί αυτό, τοποθετήστε κάπου σταθερά τη συσκευή και κλείστε τη στρόφιγγα. Ρυθμίστε το καμινέτο να καίει σε χαμηλή φλόγα όταν χρησιμοποιείτε επίπεδα μεταλλικά σκεύη όπως τσιγαλιέρα ή φρυγανιέρα.

- 1) **Αναμια του καυστήρα**  
 - Πλησιάζετε μια φλόγα στον καυστήρα (8) (Σχ. 5).  
 - Ανοίξτε σταδιακά την παροχή υγραερίου γυρίζοντας τη στρόφιγγα (1) (Σχ. 5) προς την κατεύθυνση "+" του βέλους (B).  
 - Ρυθμίστε τη φλόγα στη διάσταση που χρειαστείτε, γυρίζοντας λιγότερο ή περισσότερο τη στρόφιγγα (1).
- 2) **Σβήσιμο**  
 - Όταν τελειώσετε τη χρήση του καμινέτου: γυρίστε τη στρόφιγγα (1) (Σχ. 5) προς την κατεύθυνση "-" του βέλους (C) μέχρι τέλος.
- 3) **Αλλαγή του φιαλιδίου**  
 - Μην αλλάζετε ποτέ φιαλίδιο που δεν είναι τελείως άδειο (κουνίστε τη συσκευή για να βεβαιωθείτε ότι δεν υπάρχει υγραέριο μέσα στο φιαλίδιο).  
 - Κλείστε την παροχή υγραερίου γυρίζοντας τη στρόφιγγα (1) (Σχ. 5) σύμφωνα με τη φορά των δεικτών του ρολογιού (προς την κατεύθυνση "-" του βέλους C).  
 - Πιέστε το κουμπι ασφαλείας της σύνδεσης (2) (Σχ. 1), βιδώστε την πλαστική βάση από τη συσκευή και αφαιρέστε το άδειο φιαλίδιο.  
 - Τοποθετήστε το καινούργιο φιαλίδιο ακολουθώντας τις οδηγίες της παραγράφου Β "Τοποθέτηση του φιαλιδίου C 206 της Campingaz®".

**Δ - ΑΠΟΘΗΚΕΥΣΗ ΚΑΙ ΑΠΟΦΥΓΗ ΠΡΟΒΛΗΜΑΤΩΝ**

Αφού πρώτα κρυώσει εντελώς η συσκευή σας:  
 α) Αποθηκεύστε τη συσκευή και το φιαλίδιο σε χώρο δροσερό, ξηρό και καλά αεριζόμενο, μακριά από παιδιά. Μην αποθηκεύετε ποτέ τη συσκευή και το φιαλίδιο σε υπόγειο ή κελάρ.  
 β) Σε περίπτωση που το μικρ της συσκευής σας βουλώσει (το φιαλίδιο περιέχει ακόμη υγραέριο αλλά η συσκευή δεν ανάβει), μην προσπαθήσετε να το απορρίψετε μόνοι σας. Επικοινωνήστε με το Κέντρο Εξυπηρέτησης Πελατών.  
 γ) Εάν χρησιμοποιείτε τη συσκευή σε κλειστό χώρο, αυτές θα πρέπει να πληρεί τις στοιχειώδεις συνθήκες εξαερισμού ώστε να είναι δυνατή η παροχή του απαραίτητου αέρα για την καύση του υγραερίου και να αποφευχθεί τυχόν συσσώρευση επικίνδυνου μείγματος άκαυστων αερίων (2 m³/h/kW το ελάχιστο).

**Ε - ΟΡΟΙ ΕΦΑΡΜΟΓΗΣ ΤΗΣ ΕΓΓΥΗΣΗΣ**

Το προϊόν καλύπτεται από εγγύηση 2 ετών από την ημέρα αγοράς, η οποία καλύπτει τα μέρη και τα εργατικά, μη συμπεριλαμβανομένων των εξόδων επιστροφής του προϊόντος, τα οποία θα βρύνουν τον καταναλωτή. Η εγγύηση ισχύει όταν το παραδωθέν προϊόν δεν είναι σύμφωνα με την παραγγελία ή είναι ελαττωματικό και εφόσον η αξίωση συνδέεται από παραστατικό που αποδεικνύει την ημερομηνία αγοράς (π.χ. τιμολόγιο, ταμειακή απόδειξη). Το προϊόν θα πρέπει να επιστραφεί με επιβάρυνση του αποστολέα, ολόκληρο και όχι αποσυμμετρημένο, σε ένα από τα εξουσιοδοτημένα κέντρα τεχνικής υποστήριξης και η αξίωση θα πρέπει να συνοδεύεται από περιγραφή του προβλήματος. Το προϊόν στο οποίο αναφέρεται η αξίωση μπορεί να επισκευαστεί, αντικατασταθεί ή να γίνει επιστροφή των χρημάτων, ολική ή μερική. Η εγγύηση αίρεται και καθίσταται άκυρη όταν η ζημία έχει προκληθεί από (i) κακή χρήση ή αποθήκευση του προϊόντος, (ii) ελλιπή συντήρηση του προϊόντος ή συντήρηση που δεν είναι σύμφωνα με τις οδηγίες χρήσης, (iii) επισκευή, τροποποίηση ή συντήρηση του προϊόντος από μη εξουσιοδοτημένα άτομα, (iv) χρήση μη αυθεντικών ανταλλακτικών.

ΚΕΝΤΡΟ ΕΞΥΠΗΡΕΤΗΣΗΣ ΠΕΛΑΤΩΝ  
 ΔΗΜΚΑ Α.Ε (RESOUL®)  
 Λεωφόρος Τυρταίου, 19014, Αρδάναι Αττικής  
 Τηλ: (22950) 23111 - 13, Fax: (22950) 23511

E-mail: resoul@resoul.gr  
 Site: www.resoul.gr - www.campingaz.com

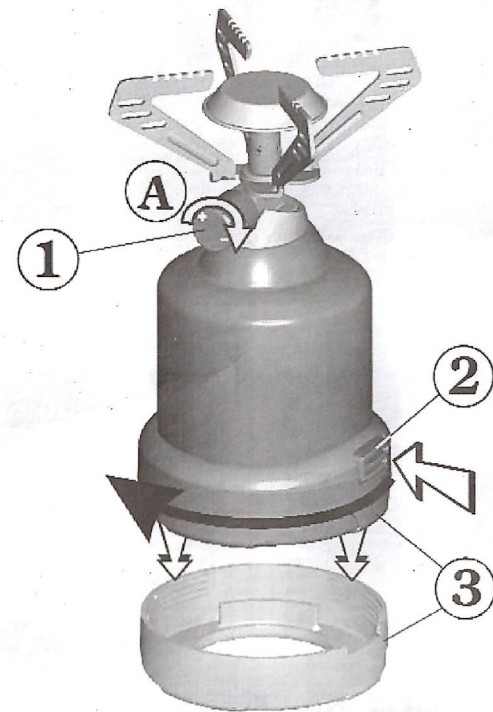


Fig.1

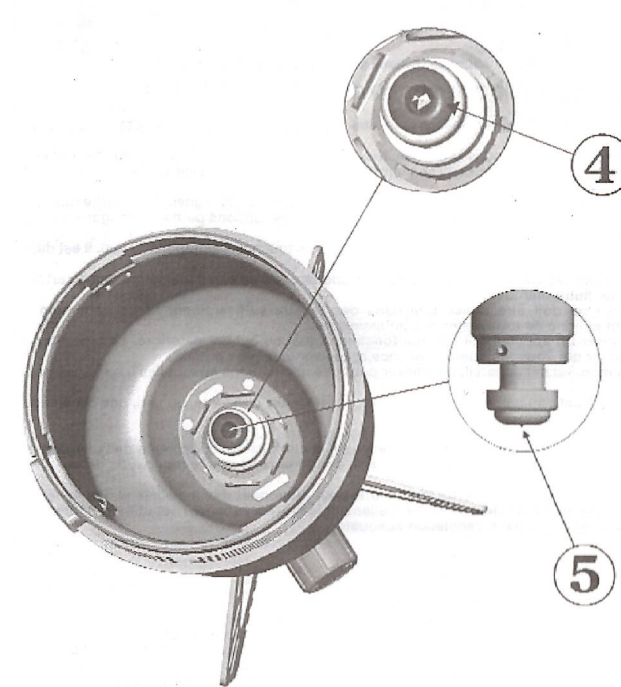


Fig.2

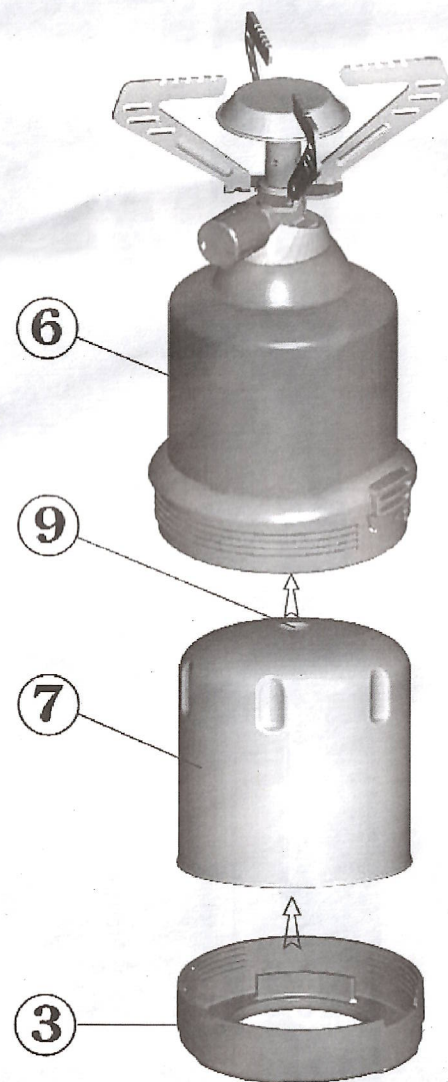


Fig.3



Fig.4

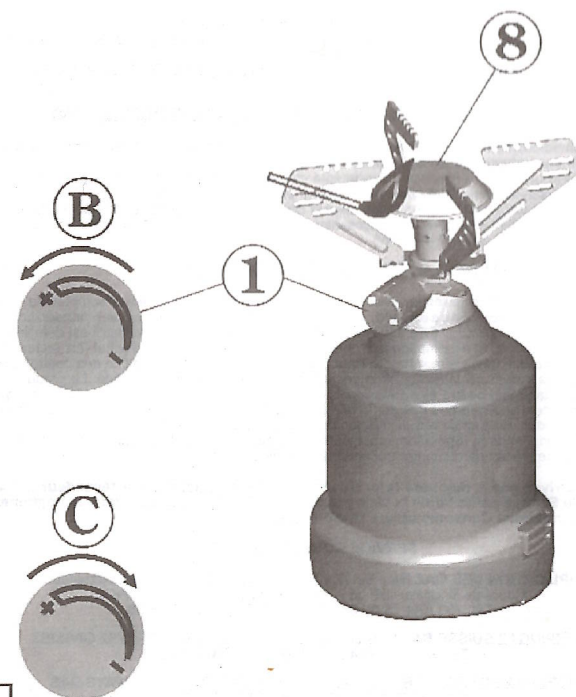


Fig.5