

# ΧΡΗΜΑΤΟΚΙΒΩΤΙΟ ΗΛΕΚΤΡΟΝΙΚΟ SFT-15ENN

 Οδηγίες χρήσης



CE

5207303002334



---

Συγχαρητήρια!

Έχετε αγοράσει ένα προϊόν κατασκευασμένο από υλικά υψηλής ποιότητας. Παρακαλούμε ακολουθήστε τις οδηγίες συναρμολόγησης όπως παρουσιάζονται στην εικόνα που ακολουθεί, προκειμένου να το τοποθετήσετε με επιτυχία.

---

## Περιεχόμενα

<b>Πριν ξεκινήσετε...</b> .....	<b>5</b>
Χρήση του προϊόντος.....	5
Ποια είναι η σημασία των συμβόλων που χρησιμοποιούνται;.....	5
<b>Για την ασφάλειά σας.....</b>	<b>6</b>
Γενικά .....	6
Εγκατάσταση και χρήση .....	7
Διαχείριση μπαταριών.....	7
<b>Λειτουργία .....</b>	<b>9</b>
Ανοίγοντας το χρηματοκιβώτιο για πρώτη φορά .....	9
Τοποθέτηση των μπαταριών .....	9
Καταχώρηση κωδικού.....	10
Χρησιμοποιώντας το χρηματοκιβώτιό σας.....	10
Προειδοποίηση αλλαγής μπαταριών.....	10
Αντικατάσταση μπαταριών.....	11
Παράκαμψη οδηγίας για το άνοιγμα του χρηματοκιβωτίου .....	11
Εγκατάσταση του χρηματοκιβωτίου.....	12
<b>Καθαρισμός και συντήρηση .....</b>	<b>13</b>
<b>Αντιμετώπιση προβλημάτων.....</b>	<b>14</b>
<b>Τεχνικά στοιχεία.....</b>	<b>15</b>
<b>Απόρριψη.....</b>	<b>15</b>
<b>Εγγύηση .....</b>	<b>16</b>

---

## Πριν ξεκινήσετε...

### Χρήση του προϊόντος

Η ενδεδειγμένη χρήση αυτού του χρηματοκιβωτίου περιλαμβάνει τη φύλαξη προσωπικών αντικειμένων ή σημαντικών ειδών όπως χρήματα, κοσμήματα, πιστοποιητικά, έγγραφα, κ.α.

Το χρηματοκιβώτιο αυτό προορίζεται αποκλειστικά για χρήση σε εσωτερικό χώρο.

Το χρηματοκιβώτιο δεν είναι κατάλληλο για επαγγελματική χρήση.

Για μεγαλύτερη προστασία από κλοπή, το χρηματοκιβώτιο θα πρέπει να στερεωθεί επαρκώς.

Το χρηματοκιβώτιο πρέπει να λειτουργεί σύμφωνα με τις υποδείξεις των οδηγιών χρήσης.

Κάθε μορφή χρήσης που δεν περιγράφεται σε αυτό το εγχειρίδιο οδηγιών θεωρείται εσφαλμένη και δεν εμπίπτει στο πλαίσιο της νομικής ευθύνης του κατασκευαστή.

### Ποια είναι η σημασία των συμβόλων που χρησιμοποιούνται;

Οι σημειώσεις που υποδεικνύουν κίνδυνο και οι υπόλοιπες σημειώσεις προσδιορίζονται με σαφήνεια στο εγχειρίδιο οδηγιών. Χρησιμοποιούνται τα ακόλουθα σύμβολα:



Διαβάστε προσεκτικά τις παρούσες οδηγίες πριν τη χρήση. Τηρείτε όλες τις οδηγίες ασφαλείας.



#### **Τύπος και πηγή κινδύνου!**

Αυτό το σύμβολο προειδοποιεί για την επαγρύπνηση και την πρόληψη κινδύνων γενικής φύσεως. Εμφανίζεται π.χ. σε σχέση με προειδοποιήσεις ή άλλα σύμβολα τα οποία αν δεν ληφθούν υπόψη μπορεί να προκαλέσουν τραυματισμούς ή βλάβες στο προϊόν.



#### **Σημείωση:**

Αυτό το σύμβολο υποδεικνύει πληροφορίες που θα σας βοηθήσουν να κατανοήσετε καλύτερα τις διαδικασίες που περιγράφονται.

---

---

## Για την ασφάλειά σας

---

### ΠΡΟΕΙΔΟΠΟΙΗΣΗ !



Διαβάστε προσεκτικά τις οδηγίες χρήσης!

Οι παραλείψεις κατά την εφαρμογή των παρόντων υποδείξεων ασφαλείας και των οδηγιών χρήσης μπορούν να οδηγήσουν σε ηλεκτροπληξία, πυρκαγιά ή/και τραυματισμούς.

---

### ΠΡΟΕΙΔΟΠΟΙΗΣΗ!

**Πιθανός κίνδυνος για τη ζωή και κίνδυνος τραυματισμού!**



Η συσκευασία περιέχει μικρά εξαρτήματα που μπορεί να παρουσιάσουν κίνδυνο πνιγμού για τα μικρά παιδιά. Κρατήστε τα πλαστικά σακουλάκια μακριά από τα παιδιά, ώστε να αποφευχθεί ασφυξία.

---

## Γενικά

- Φυλάξτε τις οδηγίες για μελλοντική χρήση.
- Φροντίστε να φυλάξετε τις οδηγίες για να τις μεταβιβάσετε στον επόμενο κάτοχο του προϊόντος.
- Πριν την πρώτη χρήση, ο χειριστής της συσκευής πρέπει να έχει διαβάσει και κατανοήσει αυτές τις οδηγίες λειτουργίας, προκειμένου να χρησιμοποιήσει τη συσκευή με ασφάλεια.
- Η συσκευή πρέπει να χρησιμοποιείται μόνο όταν λειτουργεί σωστά. Αν η συσκευή ή ένα εξάρτημά της παρουσιάσει ελάττωμα, πρέπει να επισκευαστεί από εξειδικευμένο άτομο.
- Τηρείτε όλες τις οδηγίες ασφαλείας! Αν παραβλέψετε οποιαδήποτε από τις οδηγίες ασφαλείας, ενδέχεται να θέσετε σε κίνδυνο τον εαυτό σας και άλλους.
- Δεν επιτρέπεται η χρήση της συσκευής από άτομα κάτω των 18 ετών και από χρήστες που δεν είναι εξοικειωμένοι με τη λειτουργία της.
- Δεν επιτρέπεται η χρήση της συσκευής από άτομα που δεν διαθέτουν τις σωματικές, νοητικές ή αισθητηριακές ικανότητες να χειριστούν τη συσκευή με προσοχή και ασφάλεια.
- **ΠΡΟΣΟΧΗ:** Μην φυλάσσετε τα κλειδιά μέσα στο ίδιο το χρηματοκιβώτιο.

---

## Εγκατάσταση και χρήση

1. Προχωρήστε στην εγκατάσταση μόνο, εφόσον έχετε κατανοήσει πλήρως τις οδηγίες εγκατάστασης και διαθέτετε τα κατάλληλα εργαλεία/εξαρτήματα. Σε περίπτωση ερωτήσεων ή εάν χρειαστείτε εργαλεία, απευθυνθείτε στο κατάστημα αγοράς.
2. Ελέγξτε το προϊόν πριν την εγκατάσταση για ενδεχόμενες φθορές. Σε περίπτωση εντοπισμού φθορών, μην εγκαταστήσετε το προϊόν. Οι φθορές επηρεάζουν την ασφάλεια του χρηματοκιβωτίου.
3. Βεβαιωθείτε πως η επιφάνεια στην οποία θα σταθεροποιήσετε το προϊόν αντέχει το φορτίο και το περιεχόμενό του. Ζητήστε την ενίσχυση της επιφάνειας από αρμόδιο επαγγελματία, εφόσον απαιτηθεί.
4. Εξετάστε την επιφάνεια εγκατάστασης πριν την έναρξη της συναρμολόγησης. Βεβαιωθείτε πως δεν υπάρχουν κρυφοί αγωγοί ρεύματος ή ύδρευσης ή άλλα αντικείμενα στον τοίχο, στον οποίο θα στερεώσετε το χρηματοκιβώτιο.

## Διαχείριση μπαταριών

---

### ΠΡΟΕΙΔΟΠΟΙΗΣΗ !



Τα υγρά των μπαταριών είναι καυστικά. Αποφεύγετε την άμεση επαφή των υγρών μπαταρίας με τα μάτια, την επιδερμίδα και τους βλεννογόνους! Σε περίπτωση, ωστόσο, επαφής σας με τα υγρά της μπαταρίας, ξεπλύνετε τα σημεία επαφής με άφθονο νερό και ζητήστε άμεσα τη συμβουλή γιατρού!

---

1. Οι μπαταρίες του παρόντος προϊόντος δεν είναι επαναφορτιζόμενες. Μη φορτίζετε ποτέ μπαταρίες που δεν είναι επαναφορτιζόμενες, εφόσον αυτό μπορεί να προκαλέσει, έκρηξη με συνέπεια βαρύ τραυματισμό και υλικές ζημιές.
2. Μην πετάτε τις μπαταρίες στη φωτιά και μη τις βραχυκυκλώνετε, εφόσον αυτό μπορεί να προκαλέσει, έκρηξη με συνέπεια βαρύ τραυματισμό και υλικές ζημιές.
3. Οι μπαταρίες δεν είναι παιχνίδι. Διατηρείτε τις μπαταρίες μακριά από μικρά παιδιά. Η κατάποση ή η έκρηξη μπαταριών μπορούν να προκαλέσουν θανάσιμο τραυματισμό.
4. Κατά την τοποθέτηση των μπαταριών, προσέχετε την πολικότητά τους η οποία επισημαίνεται στη θήκη τοποθέτησης τους. Οι μπαταρίες που τοποθετούνται λανθασμένα είναι πιθανό να προκαλέσουν έκρηξη ή βλάβη στο προϊόν.

- 
5. Αφαιρείτε άμεσα τις παλιές ή άδειες μπαταρίες από το προϊόν, εφόσον υπάρχει κίνδυνος διαρροής τους με συνέπεια τη βλάβη του προϊόντος.
  6. Μη χρησιμοποιείτε ταυτόχρονα άδειες και νέες μπαταρίες ή μπαταρίες διαφορετικών τύπων και κατασκευαστών στην ίδια θήκη μπαταριών! Υπάρχει κίνδυνος έκρηξης και τραυματισμών!
  7. Χρησιμοποιείτε αποκλειστικά τον τύπο μπαταριών που αναγράφεται στα τεχνικά χαρακτηριστικά του προϊόντος!

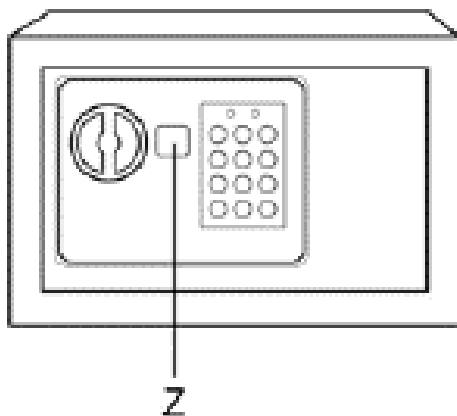


---

## Λειτουργία

### Ανοίγοντας το χρηματοκιβώτιο για πρώτη φορά

Για να ανοίξετε το χρηματοκιβώτιο για πρώτη φορά αφαιρέστε το μικρό κεντρικό λαστιχένιο κάλυμμα «Z» (δείτε την εικόνα 2) ανάμεσα στο κουμπί και το πληκτρολόγιο, εισαγάγετε το κλειδί στην κλειδαρότρυπα, γυρίστε το κλειδί αριστερόστροφα ενώ ταυτόχρονα γυρνάτε τη λαβή της πόρτας δεξιόστροφα και ανοίξετε την πόρτα.



Εικόνα 2

### Τοποθέτηση των μπαταριών

Το χρηματοκιβώτιο χρειάζεται 4 μπαταρίες μεγέθους «AA» (1,5V).

Η θήκη για τις μπαταρίες «Υ» (δείτε εικόνα 1) βρίσκεται στο πίσω μέρος της πόρτας.

Αφαιρέστε το κάλυμμα και τοποθετήστε τις μπαταρίες μέσα στη θήκη. Βεβαιωθείτε ότι οι μπαταρίες έχουν τοποθετηθεί με τη σωστή πολικότητα.

Αφού τοποθετήσετε τις μπαταρίες, κλείστε τη θήκη μπαταριών.

---

## Καταχώρηση κωδικού

1. Αφαιρέστε το κάλυμμα της μπαταρίας και πιέστε το κόκκινο κουμπί με την ένδειξη «X» στο εσωτερικό της θήκης της μπαταρίας (δείτε την εικόνα 1), αφήστε το και θα ακούσετε δύο ηχητικά σήματα.
2. Τώρα πληκτρολογήστε έναν συνδυασμό 3 έως 8 αριθμών που θέλετε να χρησιμοποιήσετε ως προσωπικό κωδικό και επιβεβαιώστε πατώντας το πλήκτρο « B » μέσα σε 15 δευτερόλεπτα, διαφορετικά θα πρέπει να επαναλάβετε τη διαδικασία από την αρχή.
3. Απομνημονεύστε αμέσως τον προσωπικό σας κωδικό και ελέγξτε εάν ο νέος σας συνδυασμός έχει καταχωριστεί ή όχι έχοντας την πόρτα του χρηματοκιβωτίου ανοικτή.

## Χρησιμοποιώντας το χρηματοκιβώτιό σας

Για να ανοίξετε το χρηματοκιβώτιο, εισαγάγετε τον προσωπικό σας κωδικό και επιβεβαιώστε την επιλογή σας πιέζοντας το πλήκτρο « A ». Θα ακούσετε 1 ηχητικό σήμα και θα ανάψει η πράσινη λυχνία. Στη συνέχεια ανοίξτε την πόρτα χρησιμοποιώντας τη λαβή μέσα στα επόμενα 5 δευτερόλεπτα.

Εάν εσείς ή κάποιος εισβολέας χρησιμοποιήσει λάθος αριθμούς, η πόρτα δεν θα ανοίξει. Αν χρησιμοποιηθεί 3 φορές συνεχόμενα λάθος συνδυασμός, θα πρέπει να περιμένετε 20 δευτερόλεπτα πριν ξαναπροσπαθήσετε. Εάν και πάλι εισαχθεί 3 φορές λάθος συνδυασμός, θα πρέπει να περιμένετε περίπου 3 λεπτά πριν επιχειρήσετε ξανά την πρόσβαση.

## Προειδοποίηση αλλαγής μπαταριών

Αν η στάθμη των μπαταριών είναι χαμηλή, η κόκκινη λυχνία (στα αριστερά) θα εκπέμψει αμέσως προειδοποιητική ένδειξη. Για να δοκιμάσετε τις μπαταρίες, απλά εισάγετε τον προσωπικό σας κωδικό για να ανοίξετε την πόρτα. Αν η στάθμη των μπαταριών είναι χαμηλή, η κόκκινη λυχνία θα ανάψει. Αν δεν ανάψει, σημαίνει ότι η στάθμη των μπαταριών κυμαίνεται σε κανονικά επίπεδα.

---

## **Αντικατάσταση μπαταριών**

Το χρηματοκιβώτιο χρειάζεται 4 μπαταρίες μεγέθους «AA» (1,5V). Ανοίξτε το χρηματοκιβώτιο, αφαιρέστε το κάλυμμα για τις μπαταρίες «Υ» (δείτε την εικόνα 1) στο πίσω μέρος της πόρτας και αντικαταστήστε τις 4 παλιές μπαταρίες. Πρέπει να προγραμματίσετε εκ νέου τον κωδικό, ακολουθώντας το βήμα «Καταχώρηση Κωδικού» παραπάνω. Προτείνεται η χρήση αλκαλικών μπαταριών.

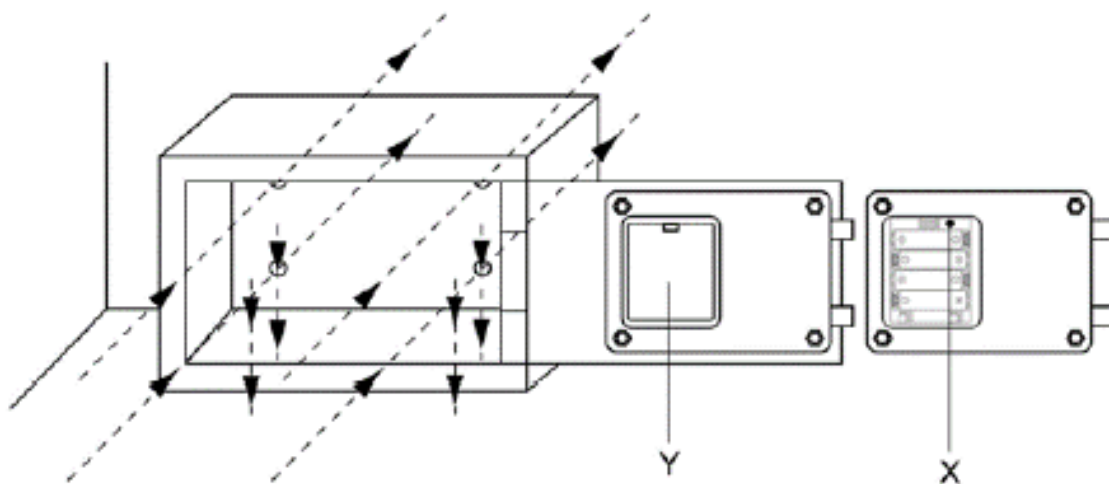
## **Παράκαμψη οδηγίας για το άνοιγμα του χρηματοκιβωτίου**

Για τη δική σας ευκολία, έχουμε σχεδιάσει ένα σύστημα χειροκίνητης παράκαμψης για το χρηματοκιβώτιό σας. Εάν ξεχάσετε ή χάσετε τον συνδυασμό σας, αφαιρέστε το μικρό κεντρικό λαστιχένιο κάλυμμα «Z» (δείτε την εικόνα 2) ανάμεσα στο κουμπί και το πληκτρολόγιο, εισαγάγετε το κλειδί στην κλειδαρότρυπα και γυρίστε το αριστερόστροφα. Στη συνέχεια γυρίστε τη λαβή της πόρτας δεξιόστροφα. Με αυτό τον τρόπο θα μπορείτε να ανοίγετε χειροκίνητα το χρηματοκιβώτιό σας ανά πάσα στιγμή.

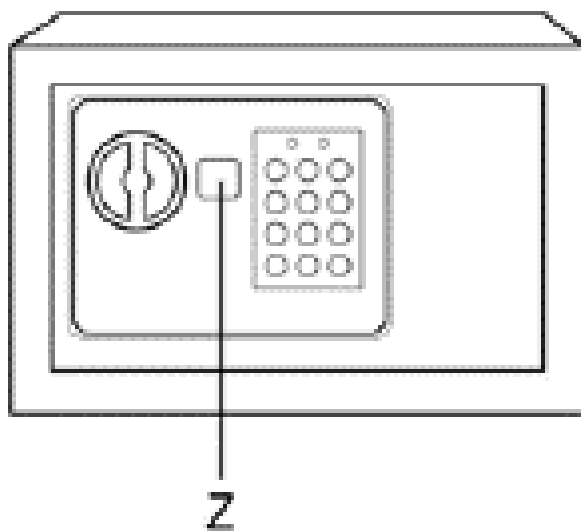
## Εγκατάσταση του χρηματοκιβωτίου

Για να μειώσετε τον κίνδυνο κλοπής του χρηματοκιβωτίου σας, μπορείτε να το ασφαλίσετε στο δάπεδο, σε τοίχο ή σε ντουλάπι. Για τη δική σας ευκολία, υπάρχουν οπές (διαμέτρου 8mm) στο κάτω και στο πίσω μέρος του χρηματοκιβωτίου, συνεπώς μπορεί να στερεωθεί με τις παρεχόμενες βίδες στήριξης.

Παρακαλούμε στερεώστε το χρηματοκιβώτιο σωστά, σύμφωνα με την εικόνα 3.



Εικόνα 1



Εικόνα 2



### Σημείωση:

Το χρηματοκιβώτιο πρέπει να τοποθετείται οριζοντίως κατά την εγκατάστασή του.

---

## Καθαρισμός και συντήρηση

- Σκουπίστε τις επιφάνειες του προϊόντος με ένα ελαφρώς νωπό πανί.
- Σε περίπτωση σκληρής βρωμιάς, χρησιμοποιήστε επιπλέον κάποιο ουδέτερο απορρυπαντικό. Στην συνέχεια στεγνώστε το καθαρισμένο σημείο με ένα στεγνό πανί.
- Μη χρησιμοποιείτε λειαντικά, καθαριστικά ή διαλυτικά μέσα, όπως σκληρά σφουγγάρια ή πανιά. Θα μπορούσαν να φθείρουν τις επιφάνειες του προϊόντος.
- Ελέγχετε τακτικά το προϊόν για ενδεχόμενη διάβρωση. Σε περίπτωση εντοπισμού διάβρωσης, αντιμετωπίστε την με ειδικές βαφές προστασίας, οι οποίες διατίθενται στο εμπόριο.
- Λιπαίνετε τους μεντεσέδες της πόρτας εάν διαπιστώσετε πως η πόρτα κάνει θόρυβο κατά το άνοιγμα ή το κλείσιμο.

## Αντιμετώπιση προβλημάτων

### Τι να κάνετε σε περίπτωση ελαττωματικής λειτουργίας.

Σε πολλές περιπτώσεις η βλάβη μπορεί να προκαλείται από κάποιο μικρό ελάττωμα. Συνήθως, μπορείτε να επιλύσετε μόνοι σας τέτοια προβλήματα. Ανατρέξτε στον παρακάτω πίνακα, πριν επικοινωνήσετε με το κατάστημα αγοράς. Με αυτόν τον τρόπο ενδέχεται να εξοικονομήσετε πολύ κόπο και, συχνά, χρήματα.

Σφάλμα/Βλάβη	Αιτία	Λύση
Το χρηματοκιβώτιο δεν ανοίγει	Άδειες ή μισοάδειες μπαταρίες  Λανθασμένος κωδικός χρήστη	Ανοίξτε το χρηματοκιβώτιο με το κλειδί και αντικαταστήστε τις μπαταρίες
Η πόρτα δε μετακινείται, ή μετακινείται δύσκολα		Λιπάνετε τους μεντεσέδες της πόρτας
Η κόκκινη ενδεικτική λυχνία μπαταρίας ανάβει	Άδειες ή μισοάδειες μπαταρίες	Αντικαταστήστε τις μπαταρίες
Η εισαγωγή του κωδικού χρήστη είναι αδύνατη	Φραγή του πίνακα ελέγχου λόγω πολλαπλής εισαγωγής λανθασμένων κωδικών.	Εισάγετε εκ νέου τον κωδικό χρήστη (Βλ. «Χρησιμοποιώντας το χρηματοκιβώτιό σας»)

Αν δεν μπορείτε να επιλύσετε το πρόβλημα μόνοι σας, επικοινωνήστε απευθείας με το κατάστημα αγοράς. Θυμηθείτε ότι η εκτέλεση επισκευών από μη επαγγελματίες ακυρώνει την εγγύησή σας και ενδέχεται να προκαλέσει επιπλέον χρεώσεις.

## Τεχνικά στοιχεία

Εξωτερικές διαστάσεις	15x20x15 cm
Εσωτερικές διαστάσεις	14x19x10 cm
Βάρος	2,0 Kg
Μπαταρίες	4x1.5V, AA

## Απόρριψη προϊόντος



Οι συσκευές που φέρουν αυτό το σύμβολο δεν πρέπει να απορρίπτονται στα οικιακά απορρίμματα. Η απόρριψη παλαιού ηλεκτρικού και ηλεκτρονικού εξοπλισμού αυτού του είδους πρέπει να γίνεται σε ξεχωριστά σημεία.

Απευθυνθείτε στις τοπικές αρχές για πληροφορίες σχετικά με τις δυνατότητες σωστής απόρριψης. Μέσω της σωστής απόρριψης, ο παλιός εξοπλισμός αποστέλλεται για ανακύκλωση ή για άλλες μορφές επαναχρησιμοποίησης. Με αυτόν τον τρόπο βοηθάτε να αποτραπεί η απελευθέρωση βλαβερών υλικών στο περιβάλλον.

Με την απόρριψη του προϊόντος, απορρίψτε τις οδηγίες χρήσης στους μπλε κάδους ανακύκλωσης.



Οι χρησιμοποιημένες μπαταρίες και συσσωρευτές δεν πρέπει να απορρίπτονται μαζί με τα οικιακά απόβλητα, αλλά όπως προβλέπεται από τους κανονισμούς.

- Οι μπαταρίες οι οποίες δεν είναι πλέον χρησιμοποιήσιμες θα πρέπει να συγκεντρώνονται στο σημείο συλλογής μπαταριών του αντιπροσώπου σας ή της τοπικής αρχής.
- Μην καίτε τους συσσωρευτές. Κίνδυνος έκρηξης!
- Διαθέστε αυτά τα υλικά στα κατάλληλα σημεία ανακύκλωσης.

## Απόρριψη της συσκευασίας



Η συσκευασία αποτελείται από χαρτόνι και πλαστικά με αντίστοιχη σήμανση, που μπορούν να ανακυκλωθούν.

Διαθέστε αυτά τα υλικά στα κατάλληλα σημεία ανακύκλωσης.

---

## Εγγύηση

Για αυτό το προϊόν ισχύει εγγύηση με διάρκεια δύο έτη από την ημερομηνία αγοράς, εφόσον αυτό έχει αγοραστεί από κατάστημα Praktiker στην Ελλάδα.

Βλάβες που προέρχονται από ακατάλληλη μεταχείριση ή χειρισμό, λάθος τοποθέτηση ή φύλαξη, ακατάλληλη σύνδεση ή εγκατάσταση, από βία ή άλλες εξωτερικές επιδράσεις, καθώς και σε παρεμβάσεις του αγοραστή ή τρίτων οι οποίες δεν ήταν σύμφωνες με τις οδηγίες χρήσης που συνοδεύουν το προϊόν, δεν καλύπτονται από την εγγύηση. Επίσης, δεν καλύπτεται η φυσιολογική φθορά λόγω χρήσης. Προτείνουμε να διαβάσετε προσεκτικά τις οδηγίες χρήσεως, διότι περιέχουν σημαντικές υποδείξεις.

Για λόγους εξακρίβωσης της ημερομηνίας αγοράς, είναι απαραίτητο να κρατήσετε την απόδειξη αγοράς, που αποτελεί το μόνο αποδεικτικό στοιχείο της ημερομηνίας αγοράς.

Υποδείξεις :

1. Εάν το προϊόν δε λειτουργεί πλέον όπως πρέπει, ελέγξτε παρακαλούμε πρώτα εάν η αιτία είναι άλλοι λόγοι, όπως για παράδειγμα λάθος χειρισμός.
2. Σε περίπτωση που θέλετε να κάνετε χρήση της εγγύησης ή σε περίπτωση βλάβης παρακαλούμε απευθυνθείτε προσωπικά στο κατάστημα αγοράς.

Παρακαλούμε προσέξτε ότι θα επισυνάπτετε, θα έχετε διαθέσιμα, ή θα φέρετε μαζί σας σε κάθε περίπτωση τα ακόλουθα:

- Απόδειξη αγοράς
- Περιγραφή προϊόντος / Τύπος / Μάρκα
- Περιγραφή του εμφανιζόμενου προβλήματος με όσο το δυνατόν πιο ακριβή αναφορά του ελαττώματος.

Εκτός των δικαιωμάτων που παρέχονται με την παρούσα εγγύηση στον καταναλωτή, αυτός έχει σε κάθε περίπτωση και όλα τα δικαιώματα που απορρέουν από τις κείμενες διατάξεις και τους νόμους σχετικά με τη σύμβαση πώλησης.

Εισαγωγέας:

Praktiker Hellas A.E.

Πειραιώς 176-177 78

Ταύρος, Αθήνα

[www.praktiker.gr](http://www.praktiker.gr)









