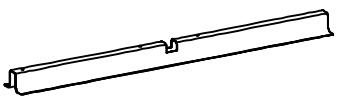
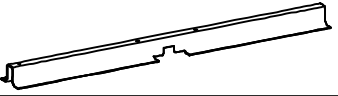
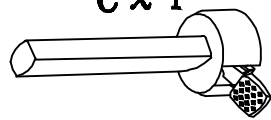




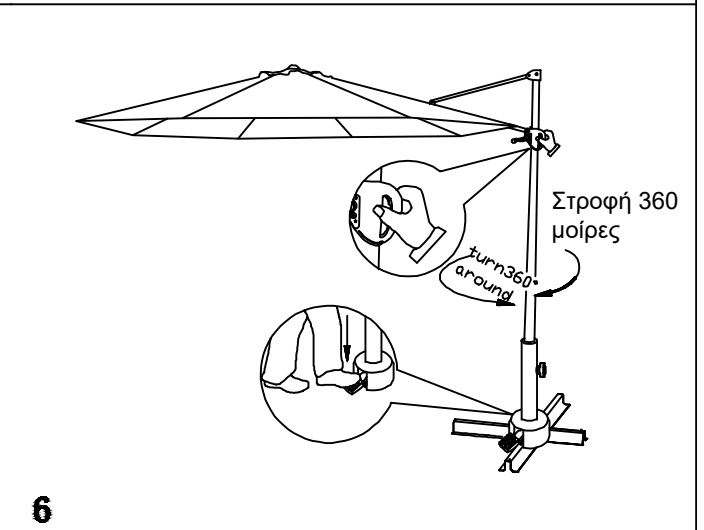
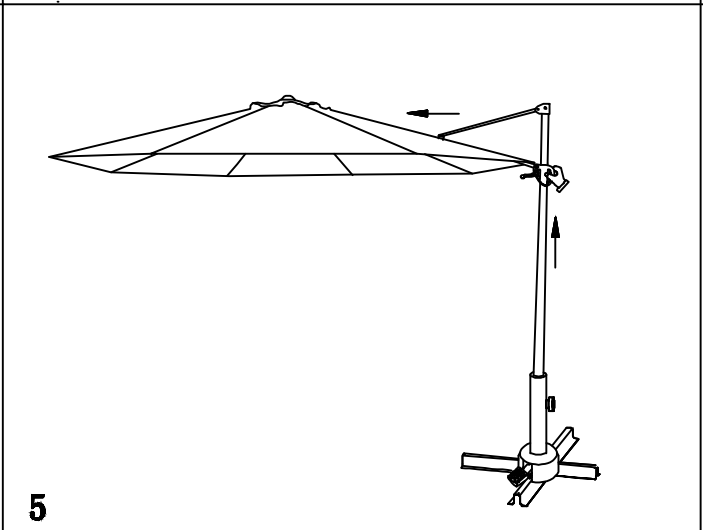
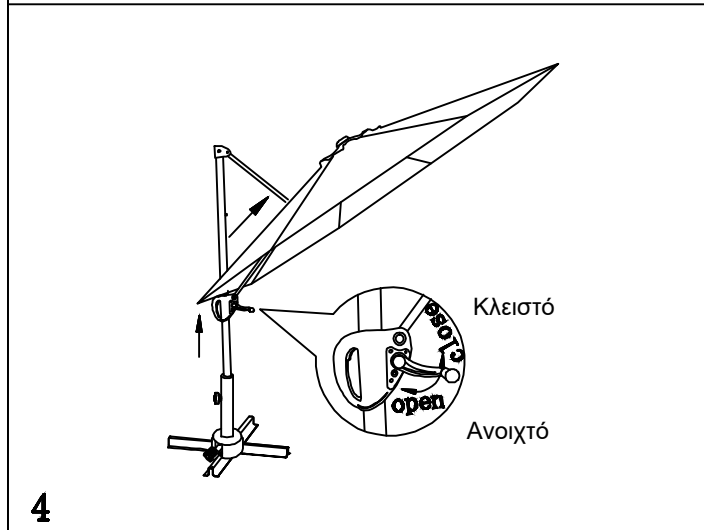
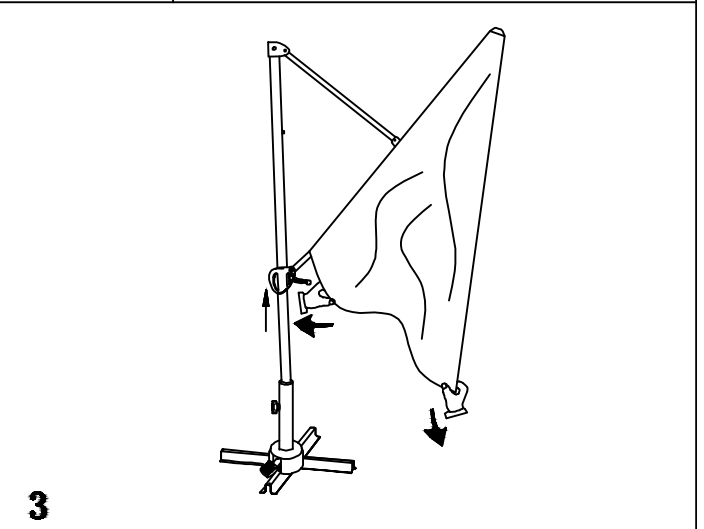
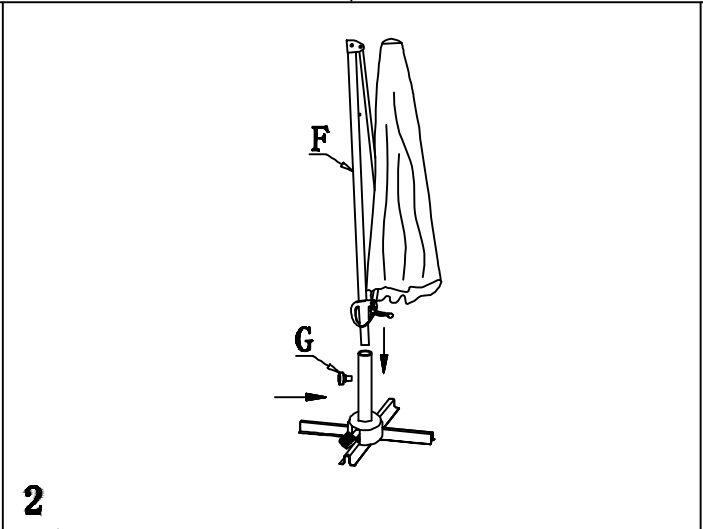
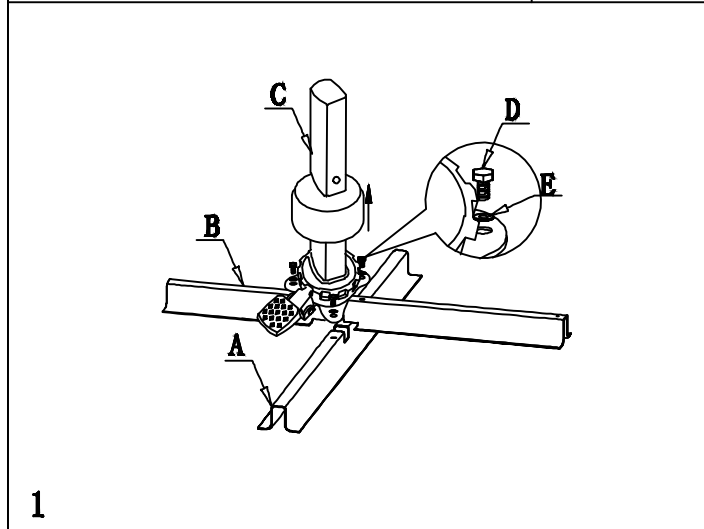


Προειδοποίηση! Η ομπρέλα πρέπει να στερεώνεται σε επίπεδο και σταθερό έδαφος με τη χρήση βιδών με ούπα ή τσιμεντένιας βάσης/βάσεων ολικού βάρους τουλάχιστον 50 κιλών (δεν περιλαμβάνονται). Τοποθετείτε την ομπρέλα σε σημεία που είναι προστατευμένα από τον άνεμο.

ΠΟΤΕ μην χρησιμοποιείτε την ομπρέλα σε συνató άνεμο ή βροχή.

<p>A x 1</p> 	<p>B x 1</p> 	<p>C x 1</p> 	<p>D x 4</p> 
<p>E x 4</p> 	<p>F x 1</p> 	<p>G x 1</p> 	



Για το προϊόν ισχύει εγγύηση τριών ετών από την ημερομηνία αγοράς, που αποδεικνύεται προσκομίζοντας της απόδειξη αγοράς. Βλάβες που προέρχονται από ακατάλληλη χρήση, δεν καλύπτονται από την εγγύηση. Επίσης, δεν καλύπτεται η φυσιολογική φθορά λόγω χρήσης. Εκτός των δικαιωμάτων που παρέχονται με την παρούσα εγγύηση στον καταναλωτή, αυτός έχει σε κάθε περίπτωση και όλα τα δικαιώματα που απορρέουν από τις κείμενες διατάξεις και τους νόμους σχετικά με τη σύμβαση πώλησης.