

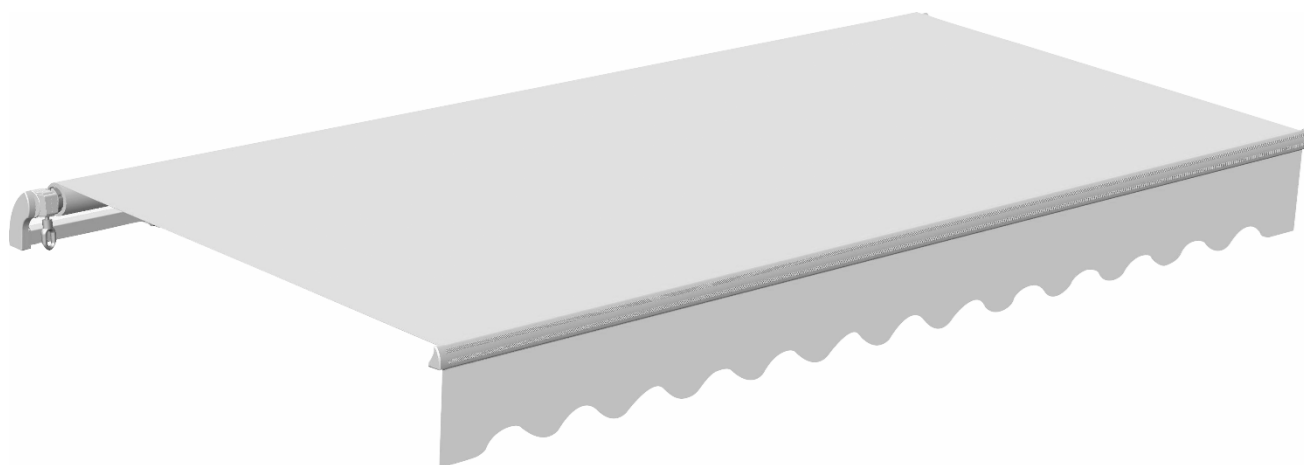


ΤΕΝΤΑ ΣΚΙΑΣΗΣ

395 x 250 cm



Οδηγίες συναρμολόγησης και χρήσης



5207303009821 / 5207303009913 / 5207303009838
5207303009845 / 5207303009869



**Αγαπητή πελάτισσα,
Αγαπητέ πελάτη,**

Συγχαρητήρια για την αγορά του προϊόντος **nattera**. Όπως όλα τα προϊόντα **nattera**, έτσι και αυτό κατασκευάστηκε με βάση την τελευταία λέξη της τεχνολογίας και με τη χρήση αξιόπιστων και σύγχρονων εξαρτημάτων.

Παρακαλούμε ακολουθήστε τις οδηγίες συναρμολόγησης όπως παρουσιάζονται στις εικόνες που ακολουθούν, προκειμένου να τοποθετήσετε το προϊόν με επιτυχία.

Ευχαριστούμε πολύ!

Περιεχόμενα

Πριν ξεκινήσετε...	5
Σωστή χρήση του προϊόντος	5
Ποια είναι η σημασία των συμβόλων που χρησιμοποιούνται;	6
Υποδείξεις ασφαλείας	7
Το προϊόν σας με μια ματιά	11
Περιεχόμενα συσκευασίας	12
Αποσυσκευασία	13
Απαραίτητα εργαλεία για την τοποθέτηση	14
Εξοπλισμός ατομικής προστασίας	14
Τοποθέτηση	15
Τοποθέτηση με χρήση της βάσης στερέωσης τοίχου – Εξάρτημα (3)	16
Τοποθέτηση με χρήση της βάσης στερέωσης για οροφή και τοίχο – Εξάρτημα (6) [δεν περιλαμβάνεται]	26
Μέτρηση γωνίας κλίσης.....	32
Ρύθμιση της κλίσης του πανιού της τέντας	32
Ευθυγράμμιση αρθρωτών βραχιόνων.....	33
Χειρισμός	34
Μηχανισμός στροφάλου της τέντας.....	34
Καθαρισμός και συντήρηση	35
Απεγκατάσταση	37
Αποθήκευση	37
Απόρριψη προϊόντος	37
Απόρριψη συσκευασίας	38
Αντιμετώπιση προβλημάτων	38
Τι να κάνετε σε περίπτωση ελαττωματικής λειτουργίας	38
Τεχνικά χαρακτηριστικά	40
Δήλωση επιδόσεων	41
Εγγύηση	42

Πριν ξεκινήσετε...

Σωστή χρήση του προϊόντος

Η τέντα αυτή ανταποκρίνεται στη σύγχρονη επιστήμη και τεχνολογία, καθώς και στους ισχύοντες κανονισμούς ασφαλείας κατά τη στιγμή της εισαγωγής της στην αγορά, στο πλαίσιο της ενδεδειγμένης χρήσης της.

Η τέντα τοποθετείται στον τοίχο ή στην οροφή του μπαλκονιού και χρησιμοποιείται αποκλειστικά ως αντηλιακή προστασία. Κάθε άλλη χρήση απαγορεύεται!

Προσοχή! Δεν επιτρέπεται να χρησιμοποιείται σαν προστασία από τη βροχή, τον άνεμο ή το χιόνι.

Η τέντα δεν προορίζεται για επαγγελματική χρήση.

Οποιαδήποτε άλλη χρήση θεωρείται ακατάλληλη. Η ακατάλληλη χρήση, οι μετατροπές στο προϊόν ή η χρήση εξαρτημάτων που δεν έχουν ελεγχθεί ή εγκριθεί από τον κατασκευαστή, μπορεί να προκαλέσουν απρόβλεπτες ζημιές!

Κάθε μη προβλεπόμενη χρήση ή όλες οι εργασίες επί του προϊόντος, οι οποίες δεν περιγράφονται σε αυτές τις οδηγίες χρήσης, αποτελούν ανεπίτρεπτη εσφαλμένη χρήση εκτός των νόμιμων ορίων ευθύνης του κατασκευαστή.

Ποια είναι η σημασία των συμβόλων που χρησιμοποιούνται;

Οι σημειώσεις που υποδεικνύουν κίνδυνο και οι υπόλοιπες σημειώσεις προσδιορίζονται με σαφήνεια στο εγχειρίδιο οδηγιών. Χρησιμοποιούνται τα ακόλουθα σύμβολα:



Διαβάστε προσεκτικά τις παρούσες οδηγίες πριν τη χρήση. Τηρείτε όλες τις οδηγίες ασφαλείας.



ΚΙΝΔΥΝΟΣ!

Άμεσος κίνδυνος για τη ζωή και κίνδυνος τραυματισμού!

Άμεσα επικίνδυνη κατάσταση που μπορεί να οδηγήσει σε θάνατο ή σοβαρούς τραυματισμούς.



ΠΡΟΕΙΔΟΠΟΙΗΣΗ!

Πιθανός κίνδυνος για τη ζωή και κίνδυνος τραυματισμού!

Γενικά επικίνδυνη κατάσταση που μπορεί να οδηγήσει σε θάνατο ή σοβαρούς τραυματισμούς.



ΠΡΟΣΟΧΗ!

Πιθανός κίνδυνος τραυματισμού!

Επικίνδυνη κατάσταση που μπορεί να οδηγήσει σε τραυματισμό.



ΠΡΟΣΟΧΗ!

Κίνδυνος ζημιάς στο προϊόν !

Κατάσταση που μπορεί να οδηγήσει σε υλικές ζημιές.



Σημείωση:

Αυτό το σύμβολο υποδεικνύει πληροφορίες που θα σας βοηθήσουν να κατανοήσετε καλύτερα τις διαδικασίες που περιγράφονται.

Υποδείξεις ασφαλείας

ΠΡΟΕΙΔΟΠΟΙΗΣΗ!



Διαβάστε προσεκτικά όλες τις οδηγίες πριν την πρώτη χρήση του προϊόντος. Η μη συμμόρφωση με τις οδηγίες μπορεί να προκαλέσει σωματικές βλάβες και υλικές ζημιές! Κρατήστε τις οδηγίες χρήσης για μελλοντική αναφορά. Οι παρούσες οδηγίες πρέπει να παραδίδονται στον τελικό χρήστη.

ΠΡΟΕΙΔΟΠΟΙΗΣΗ!



Πριν ανοίξετε την τέντα βεβαιωθείτε ότι οι βάσεις στερέωσης και οι αρθρωτοί βραχίονες έχουν στερεωθεί με ασφάλεια και ότι οι βίδες και τα παξιμάδια είναι καλά σφιγμένα. Οι αρθρωτοί βραχίονες βρίσκονται υπό πίεση και μπορεί να προκαλέσουν σοβαρές ζημιές ή τραυματισμούς. Μην επιχειρείτε την επισκευή ή την αποσυναρμολόγησή τους.

ΠΡΟΕΙΔΟΠΟΙΗΣΗ!



Μη χρησιμοποιείτε την τέντα σε περίπτωση παγετού ή χιονόπτωσης. Μπορεί να προκληθούν βλάβες στην τέντα!

ΠΡΟΕΙΔΟΠΟΙΗΣΗ!



Σε περίπτωση ανέμου πάνω από 5 μποφόρ (29-38Km/h) έχετε πάντα την τέντα κλειστή.

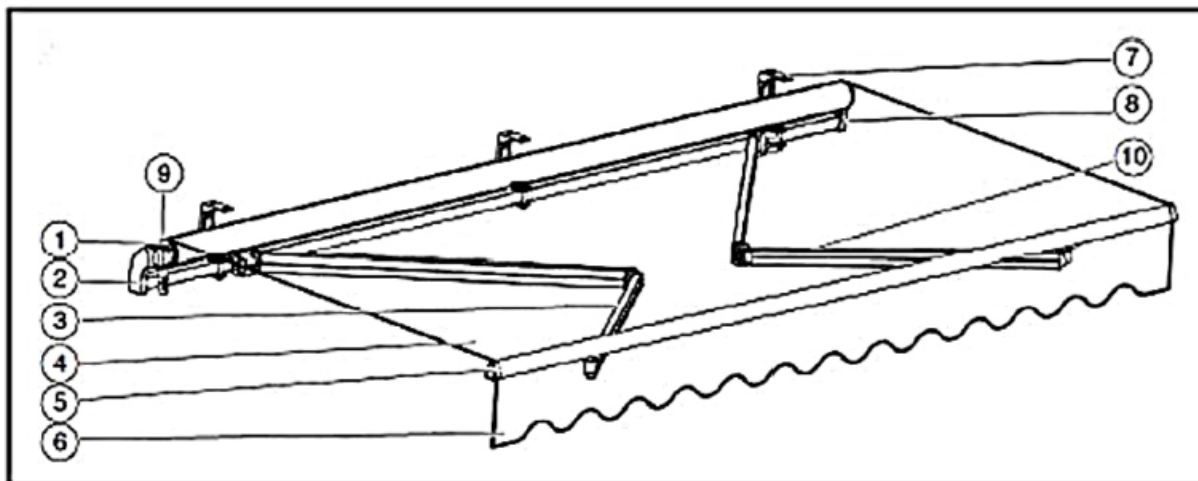
-
- Ποτέ μην τροποποιείτε τον σχεδιασμό ή τη διαμόρφωση του εξοπλισμού χωρίς να συμβουλευτείτε τον κατασκευαστή ή το κατάστημα αγοράς, διότι αυτό μπορεί να προκαλέσει επικίνδυνες καταστάσεις.
 - Σε περίπτωση σπασμένων, ελλειπών ή ελαττωματικών μερών, μην ξεκινήσετε την τοποθέτηση προτού απευθυνθείτε στο κατάστημα αγοράς.
 - Το προϊόν είναι κατάλληλο για τοποθέτηση πάνω σε τσιμεντένιο, επίπεδο τοίχο ή ταβάνι (με την ειδική βάση στερέωσης, η οποία δεν περιλαμβάνεται στην συσκευασία βλ. σελ. 26). Αν η τοιχοποιία εμφανίζει ρωγμές, πρέπει υποχρεωτικά να συμβουλευτείτε έναν επαγγελματία τοποθέτησης τεντών.
 - Αν το κτίριο σας έχει εξωτερικό περίβλημα (όπως μόνωση, διπλό τοίχωμα από τούβλα, πρόσοψη από τούβλα), η τοποθέτηση πρέπει υποχρεωτικά να εκτελεστεί από έναν επαγγελματία τοποθέτησης τεντών.

-
- Το μέγιστο φορτίο για τα μη αναδιπλούμενα μέρη της τέντας είναι 55 κιλά.
 - Δεν επιτρέπεται να σκαρφαλώνει κανείς πάνω στην τέντα. Απαγορεύεται να κρεμάτε οτιδήποτε πάνω στην τέντα.
 - Πριν ξεκινήσετε τη συναρμολόγηση, ελέγξτε τη φέρουσα ικανότητα της βάσης στήριξης και, αν είναι απαραίτητο, λάβετε αντίστοιχα μέτρα για τη διασφάλιση της σταθερής εγκατάστασης των βραχιόνων. Αν η βάση στήριξης είναι ασταθής, πρέπει να συμβουλευτείτε έναν επαγγελματία τεχνικό.
 - Σφίγγετε σωστά και τακτικά τις βίδες και τους αρθρωτούς συνδέσμους.
 - Σε περίπτωση ακραίων καταπονήσεων, υπόκεινται υψηλές δυνάμεις στις βίδες στερέωσης. Βεβαιωθείτε ότι η επιφάνεια για τη συναρμολόγηση διαθέτει επαρκή φέρουσα ικανότητα, για τη σταθερότητα της τέντας μετά την τοποθέτηση. Σε περίπτωση ασταθούς επιφάνειας στήριξης ρωτήστε έναν επαγγελματία τεχνικό.
 - Η ασφαλής και ακίνδυνη χρήση της τέντας εξασφαλίζεται μόνο με τακτικό έλεγχο και συντήρηση. Η τέντα πρέπει να ελέγχεται τακτικά για σημάδια φθοράς ή ζημιάς στην επένδυση, στο σκελετό και στα μέρη στήριξης.
 - Για την εγκατάσταση του προϊόντος χρησιμοποιείτε μόνο τα κατάλληλα υλικά στερέωσης. Το είδος και η διάσταση του υλικού στερέωσης εξαρτάται από το είδος της τοιχοποιίας, καθώς και από το βάρος του προϊόντος. Για τη σωστή επιλογή ρωτήστε έναν επαγγελματία τεχνικό.
 - Η τοποθέτηση της τέντας πρέπει να πραγματοποιηθεί μόνο από επαγγελματίες τεχνικούς.
 - Τουλάχιστον 2 ενήλικες απαιτούνται για τη μετακίνηση και την τοποθέτηση της τέντας καθώς το προϊόν είναι ογκώδες και βαρύ. Μην προσπαθήσετε να τοποθετήσετε την τέντα μόνος. Αν η τέντα πέσει, ενδέχεται να προκαλέσει σοβαρούς τραυματισμούς και ζημιές!
 - Κρατήστε τα παιδιά και τα κατοικίδια εκτός της περιοχής εργασίας κατά τη διάρκεια της συναρμολόγησης.
 - Το προϊόν αυτό δεν προορίζεται για χρήση από παιδιά, από άτομα περιορισμένης σωματικής, αισθητηριακής ή νοητικής ικανότητας, ή από άτομα χωρίς την κατάλληλη εμπειρία και γνώση.
 - Πρέπει πάντα να υπάρχει επίβλεψη των παιδιών ώστε να διασφαλίζεται ότι δεν παίζουν με την τέντα.

-
- Οι πλαστικές σακούλες στη συσκευασία μπορεί να είναι επικίνδυνες για τα μικρά παιδιά. Κρατάτε τα παιδιά σας μακριά για να αποφύγετε ενδεχόμενους κινδύνους.
 - Χρησιμοποιείτε μόνο γνήσια ανταλλακτικά. Μόνο τα ανταλλακτικά αυτά είναι κατασκευασμένα και κατάλληλα για τη συσκευή. Άλλα ανταλλακτικά δεν επιφέρουν μόνο την απώλεια της εγγύησης, αλλά μπορούν να θέσουν σε κίνδυνο εσάς και το περιβάλλον σας.
 - Χρησιμοποιείτε πάντα τον απαραίτητο εξοπλισμό ατομικής προστασίας.
 - Να εργάζεστε πάντα προσεκτικά και μόνο εφόσον είστε σε καλή φυσική κατάσταση. Η εργασία υπό την επήρεια κούρασης, ασθένειας, οινοπνεύματος, φαρμάκων και ναρκωτικών αποτελεί ανεύθυνη συμπεριφορά, καθώς σε αυτές τις περιπτώσεις δεν μπορείτε πλέον να χρησιμοποιήσετε το προϊόν με ασφάλεια.
 - Στην περίπτωση που πρέπει να ανυψώσετε την τέντα σε ύψος που απαιτεί τη βοήθεια σχοινιών, η τέντα πρέπει
 - να αφαιρεθεί από τη συσκευασία
 - να συνδεθεί με τα σχοινιά έλξης, έτσι ώστε να μην μπορεί να γλιστρήσει
 - να ανυψωθεί ομοιόμορφα σε οριζόντια θέση
 - η περιοχή κάτω από αιωρούμενα φορτία πρέπει να αποκλειστεί
 - Τα ανυψωτικά μέσα δεν επιτρέπεται να στηρίζονται ή να στερεώνονται στην τέντα. Πρέπει να είναι σταθερά και να προσφέρουν επαρκές κράτημα. Χρησιμοποιείτε μόνο ανυψωτικά μέσα, τα οποία έχουν επαρκώς υψηλή ικανότητα αντοχής φορτίου.
 - Κατά τις εργασίες σε μεγάλα ύψη υπάρχει ο κίνδυνος πτώσης. Πρέπει να χρησιμοποιούνται κατάλληλες διατάξεις προστασίας από πτώση.
 - Κατά το πρώτο άνοιγμα δεν επιτρέπεται να βρίσκονται άτομα κάτω από την τέντα. Μετά το πρώτο άνοιγμα, οι βίδες και οι βάσεις στερέωσης πρέπει να ελέγχονται οπτικά.
 - **Σε περίπτωση βροχής κλείνετε την τέντα αν η ρυθμισμένη κλίση είναι μικρότερη των 14°.** Ανεξάρτητα από τη ρυθμισμένη κλίση, κλείνετε πάντα την τέντα σε περίπτωση ισχυρής βροχής. Υπάρχει κίνδυνος συγκράτησης νερού στο πανί της τέντας, από το οποίο η τέντα μπορεί να υποστεί ζημιά ή να πέσει.
 - Τα φύλλα και άλλα ξένα σώματα, που τυχόν βρίσκονται πάνω στο πανί της τέντας, στο κουτί της τέντας και στα μέρη του σκελετού πρέπει να αφαιρούνται αμέσως. Υπάρχει κίνδυνος, η τέντα να υποστεί ζημιά ή να πέσει.

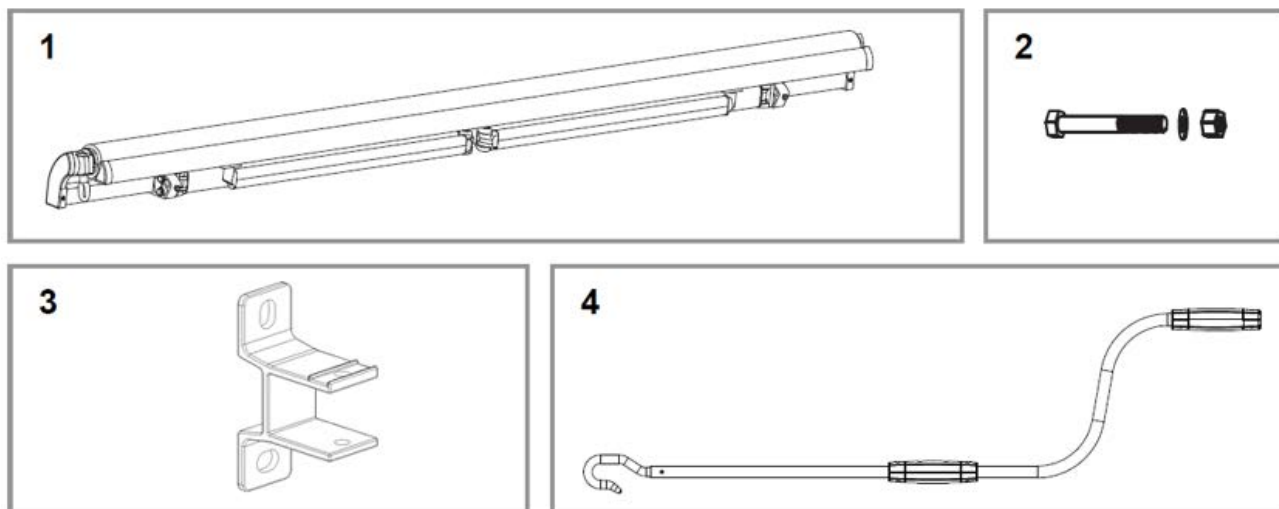
-
- Στην περιοχή όπου θα τοποθετηθεί η τέντα δεν επιτρέπεται να υπάρχουν εμπόδια. Υπάρχει κίνδυνος πρόκλησης σωματικής βλάβης στους παρευρισκόμενους.
 - Ανάμεσα στα κινούμενα εξαρτήματα της τέντας υπάρχουν σημεία με κίνδυνο σύνθλιψης και κοπής. Μπορεί να εγκλωβιστούν τμήματα ρούχων ή να προκληθούν σωματικές βλάβες.
 - Πρόσθετες καταπονήσεις της τέντας από αναρτημένα αντικείμενα ή τάσεις σχοινιών μπορεί να προκαλέσουν ζημιές ή πτώση της τέντας και για αυτό το λόγο δεν επιτρέπονται.
 - Πρέπει να διασφαλίζεται ότι η τέντα είναι κλειστή και δεν μπορεί να ανοίξει κατά τις εργασίες καθαρισμού και συντήρησης (π.χ. καθαρισμός κτιρίου).

Το προϊόν σας με μια ματιά



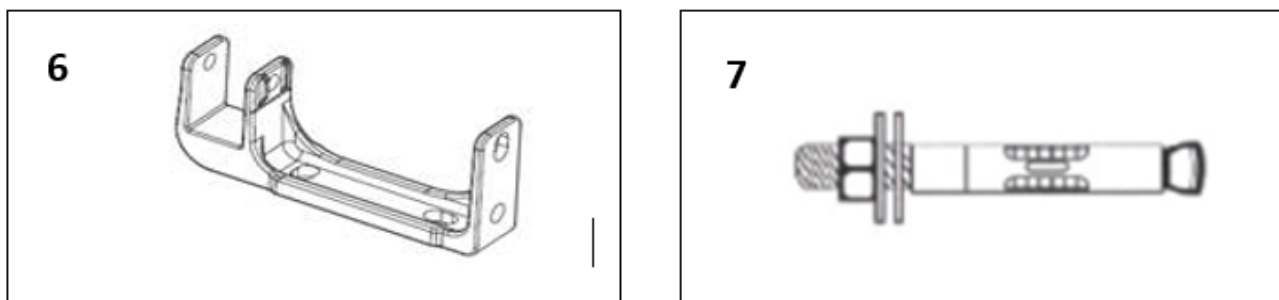
- | | |
|--|---------------------------------|
| 1. Άξονας πανιού | 6. Βολάν |
| 2. Σωλήνας στήριξης / Σωλήνας βάσεων στερέωσης | 7. Βάση στερέωσης |
| 3. Αριστερός αρθρωτός βραχίονας | 8. Στήριγμα άξονα πανιού |
| 4. Πανί τέντας | 9. Μηχανισμός μετάδοσης κίνησης |
| 5. Εμπρός ράγα / Προφίλ ακινητοποίησης | 10. Δεξιός αρθρωτός βραχίονας |

Περιεχόμενα συσκευασίας



1. Τέντα
2. Βίδα, ροδέλα, παξιμάδι (x3)
3. Βάση στερέωσης τοίχου (x3)
4. Μανιβέλα

Εξαρτήματα που δεν συμπεριλαμβάνονται στη συσκευασία



6. Βάση στερέωσης για επιλογή τοποθέτησης σε οροφή και τοίχο (x3)
7. Άγκιστρα βαρέως τύπου (x6) που απαιτούνται για την τοποθέτηση



Σημείωση:

Εάν οποιοδήποτε από τα εξαρτήματα λείπει ή είναι ελαττωματικό, επικοινωνήστε με το κατάστημα αγοράς.

ΠΡΟΕΙΔΟΠΟΙΗΣΗ!**Πιθανός κίνδυνος για τη ζωή και κίνδυνος τραυματισμού!**

Τροποποιήσεις, όπως προσθήκες και μετατροπές που δεν προβλέπονται από τον κατασκευαστή δεν επιτρέπονται. Πρόσθετες φορτίσεις της τέντας λόγω ανάρτησης αντικειμένων ή από τεντωμένα σχοινιά/καλώδια μπορεί να οδηγήσουν σε βλάβη ή στην κατάρρευση της τέντας και ως εκ τούτου δεν επιτρέπονται.

Τοποθετήστε όλα τα εξαρτήματα σε κάποια επίπεδη, καθαρή επιφάνεια, έτσι ώστε να έχετε άμεση πρόσβαση σε αυτά κατά τη διάρκεια της συναρμολόγησης.

ΠΡΟΕΙΔΟΠΟΙΗΣΗ!**Πιθανός κίνδυνος για τη ζωή και κίνδυνος τραυματισμού!**

Κατά τις εργασίες σε ύψος υπάρχει κίνδυνος πτώσης. Χρησιμοποιήστε κατάλληλα ανυψωτικά μέσα και λάβετε τα απαραίτητα μέτρα ασφαλείας.

Αποσυσκευασία

Βγάλτε προσεκτικά την τέντα από το κουτί και αφαιρέστε τα προστατευτικά. Αφαιρέστε τις σακούλες, τα προστατευτικά και τοποθετήστε προσεκτικά την τέντα στην άκρη, προκειμένου να μην χτυπηθεί ή λερωθεί κατά τη διάρκεια της συναρμολόγησης.

ΠΡΟΕΙΔΟΠΟΙΗΣΗ!**Πιθανός κίνδυνος για τη ζωή και κίνδυνος τραυματισμού!**

Λάβετε υπόψη ότι κατά τη διάρκεια της αποσυσκευασίας μπορεί να προκληθεί αιφνίδιο άνοιγμα της τέντας (έκταση).

Απαραίτητα εργαλεία για την τοποθέτηση

- Αλφάδι
- Νήμα ευθυγράμμισης
- Μετροταινία
- Κιμωλία ή μολύβι
- Κατάλληλο τρυπάνι τοιχοποιίας και 4 άγκιστρα βαρέως τύπου (7) για την επιφάνεια τοποθέτησης
- Κλειδί SW 13,16,17,18,19
- Ελαστικό σφυρί
- Σκάλα
- Κρουστικό δράπανο

Εξοπλισμός ατομικής προστασίας



Κατά τη συναρμολόγηση (άνοιγμα οπών) φοράτε μάσκα προστασίας από την σκόνη.



Κατά τη συναρμολόγηση φοράτε κράνος προστασίας.



Κατά τη συναρμολόγηση (άνοιγμα οπών) του προϊόντος υφίσταται κίνδυνος εκσφενδονισμού θραυσμάτων! Φοράτε προστατευτικά γυαλιά.



Κατά τη συναρμολόγηση φοράτε υποδήματα ασφαλείας.



Κατά τη συναρμολόγηση φοράτε προστατευτικά γάντια.

Τοποθέτηση

ΠΡΟΕΙΔΟΠΟΙΗΣΗ!



Πιθανός κίνδυνος για τη ζωή και κίνδυνος τραυματισμού!

Η τοποθέτηση της τέντας πρέπει να πραγματοποιηθεί μόνο από επαγγελματίες τεχνικούς. Η τέντα πρέπει να τοποθετηθεί ακριβώς οριζόντια, για να διασφαλιστεί το ομαλό άνοιγμα και κλείσιμό της.

ΚΙΝΔΥΝΟΣ!



Άμεσος κίνδυνος για τη ζωή και κίνδυνος τραυματισμού!

Μην τοποθετείτε ποτέ τα εξαρτήματα στερέωσης σε αρμούς κονιάματος. Λάβετε υπόψη τις προδιαγεγραμμένες αποστάσεις άκρων. Βεβαιωθείτε ότι πάνω από τις οπές στερέωσης υπάρχει επαρκής επιφόρτιση (τοιχοποιία/διαστάσεις τοίχου), έτσι ώστε λόγω των δυνάμεων που ασκούνται σε μια ανοιχτή τέντα να μην προκαλούνται σπασίματα στην τοιχοποιία/στον τοίχο.

ΚΙΝΔΥΝΟΣ!



Άμεσος κίνδυνος για τη ζωή και κίνδυνος τραυματισμού!

Κατά τη συναρμολόγηση σε χαμηλό ύψος προσέχετε να μην υπάρχουν αντικείμενα στην περιοχή στρέψης.

ΚΙΝΔΥΝΟΣ!



Άμεσος κίνδυνος για τη ζωή και κίνδυνος τραυματισμού!

Σε περίπτωση ισχυρών ανέμων επιδρούν μεγάλες δυνάμεις στην τέντα. Μια τέντα συναρμολογημένη με εσφαλμένο τρόπο μπορεί να αποσπαστεί και να επιφέρει σοβαρούς τραυματισμούς.

ΠΡΟΕΙΔΟΠΟΙΗΣΗ!



Πιθανός κίνδυνος για τη ζωή και κίνδυνος τραυματισμού!

Κατά τη συναρμολόγηση προσέξτε την ευστάθειά σας.

Παρακαλούμε βεβαιωθείτε ότι τα χέρια σας είναι καθαρά κατά το χρόνο της τοποθέτησης, διαφορετικά μπορεί να λερώσετε το ύφασμα και το πλαίσιο της τέντας.

Βεβαιωθείτε ότι ο τοίχος είναι τσιμεντένιος και επίπεδος, έτσι ώστε ο σωλήνας στήριξης να τοποθετηθεί σταθερά.

Τοποθέτηση με χρήση της βάσης στερέωσης τοίχου – Εξάρτημα (3)

Βήμα 1: Επιλογή σημείου τοποθέτησης

Βεβαιωθείτε ότι έχετε λάβει υπόψη σας την γωνία κλίσης στην απόφασή σας σχετικά με το πού θα εγκαταστήσετε την τέντα. Μπορείτε να αλλάξετε τη γωνία κλίσης ακόμη και μετά τη συναρμολόγηση. Ωστόσο, η ιδανική γωνία κλίσης έχει ήδη ρυθμιστεί στο εργοστάσιο και μπορεί να αλλαχθεί μόνο ελάχιστα.

Συνιστούμε η εμπρός ράγα της τέντας να απέχει τουλάχιστον 2,5m από το δάπεδο όταν η τέντα είναι τελείως ανοιχτή. Αν οι τοπικές συνθήκες δεν σας το επιτρέπουν, μπορείτε να τοποθετήσετε την τέντα σε χαμηλότερη θέση. Η οριζόντια γραμμή που ενώνει τις κατώτερες οπές στερέωσης πρέπει να είναι κατά 69,5cm πάνω από τον άξονα της εμπρός ράγας ώστε να επιτευχθεί η συνιστώμενη γωνία κλίσης των 14°.

Σε περίπτωση που θα θέλατε να την τοποθετήσετε πάνω από μπαλκονόπορτα, θα πρέπει να αφήσετε χώρο τουλάχιστον 20 cm πάνω από την κάσα της πόρτας.

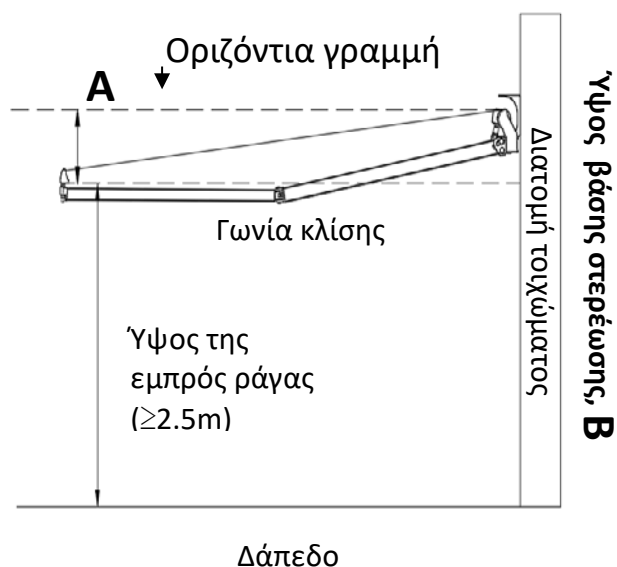
Εικόνα 1:

Κατά την επιλογή του σημείου τοποθέτησης πρέπει να λάβετε υπόψη τη γωνία κλίσης.

Συνιστούμε η εμπρός ράγα της τέντας να απέχει τουλάχιστον 2,5m από το δάπεδο και το συνολικό βύθισμα να είναι τουλάχιστον A m (βλ. πίνακα).

Σε ύψος της εμπρός ράγας $\geq 2,50$ m από το δάπεδο, το ύψος της γραμμής που περνάει από τις κατώτερες οπές στερέωσης να απέχει τουλάχιστον B m (βλ. πίνακα) από το δάπεδο.

A (m)	B (m)
0,58	3,08



1

Βήμα 2: Σημαδέψτε τις οπές διάτρησης

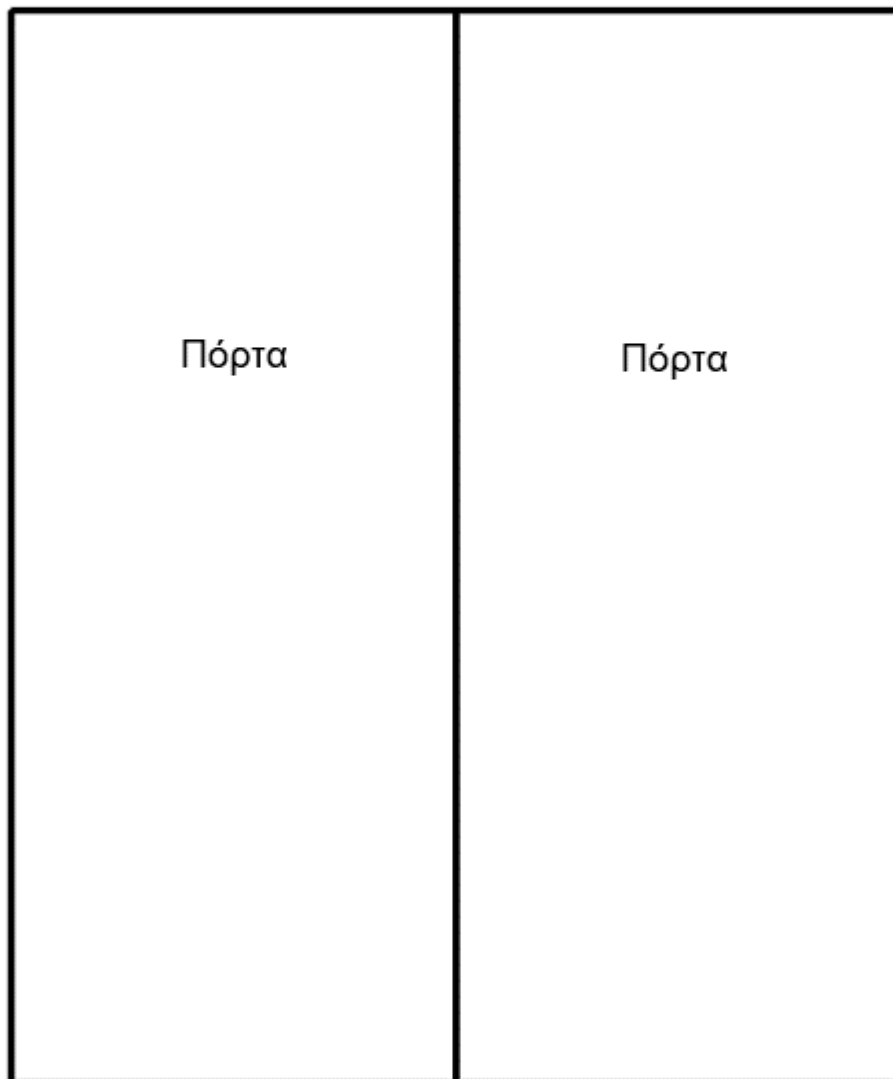
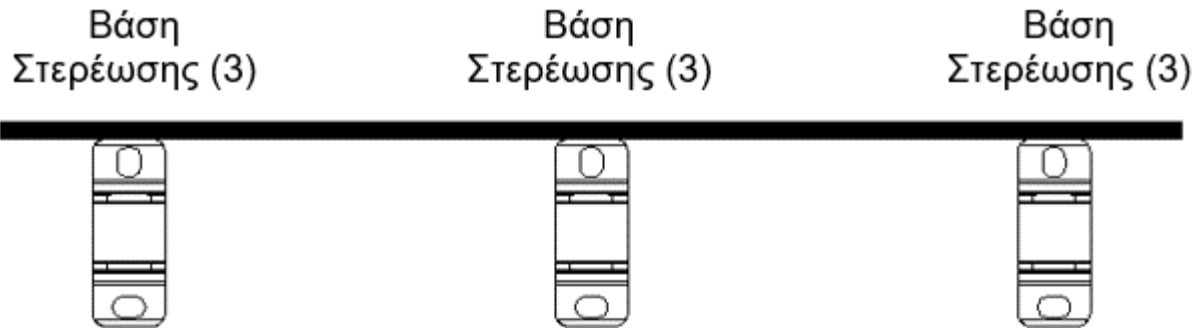
Μετά την επιλογή του σημείου τοποθέτησης, μπορείτε να σημαδέψετε τα σημεία στα οποία θα χρειαστεί να ανοίξετε οπές για τις βάσεις στερέωσης (3). Σχεδιάστε μια οριζόντια γραμμή στο ύψος του απαιτούμενου σημείου. Χρησιμοποιήστε ένα μακρύ μέτρο, αλφάδι και κιμωλία.

Αφού έχετε ήδη σημαδέψει πού και σε τι πλάτος πρέπει να τοποθετηθούν οι βάσεις στερέωσης (3), μετρήστε το πλάτος μεταξύ των βάσεων στερέωσης (3) και σημειώστε το στη γραμμή πάνω στον τοίχο σας.

Κρατήστε μια βάση στερέωσης (3) με την κατώτερη οπή τοποθέτησης πάνω στο ύψος της γραμμής κιμωλίας στον τοίχο (παρακαλούμε ανατρέξτε στην εικόνα 5 για την ορθή θέση της βάσης στερέωσης (3)) και σημαδέψτε τις δυο οπές διάτρησης. Τοποθετήστε τον σωλήνα στήριξης (2) στην βάση στερέωσης (3) και σημαδέψτε με έναν μαρκαδόρο στις οπές των βάσεων στήριξης (3).

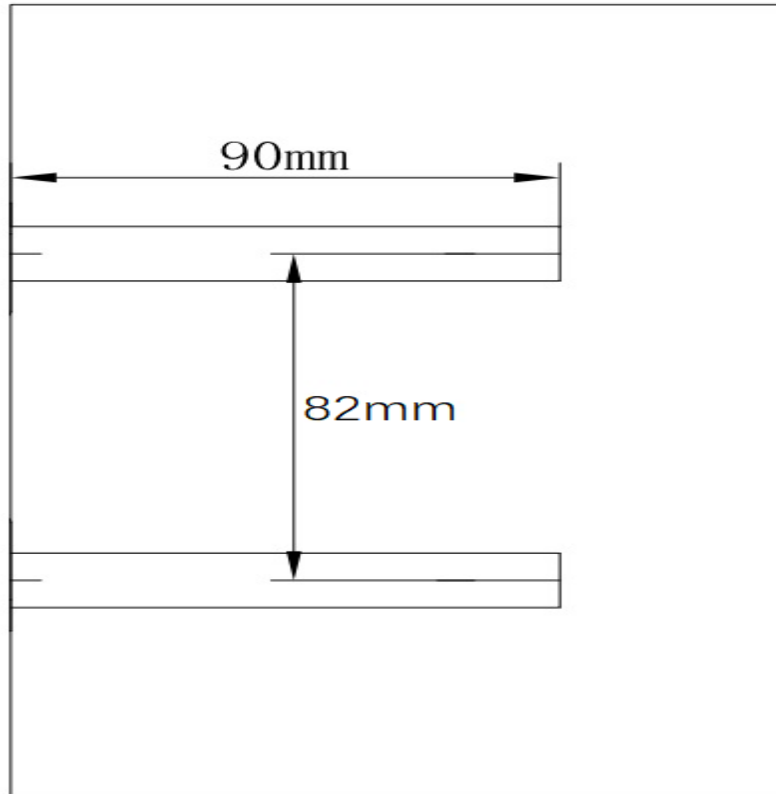
Εναλλακτικά μπορείτε να χρησιμοποιήσετε τη συσκευασία για να δημιουργήσετε έναν οδηγό διάτρησης και σήμανσης. Απλώς τοποθετήστε την τέντα μαζί με τις βάσεις στήριξης (3) πάνω στη συσκευασία και σημαδέψτε τις οπές διάτρησης. Μετά κρατήστε τη συσκευασία ως οδηγό στον τοίχο στο αντίστοιχο ύψος. Χρησιμοποιήστε αλφάδι.

Σχεδιάστε μια οριζόντια γραμμή στη θέση του απαιτούμενου ύψους.
Αφήστε χώρο τουλάχιστον 20 cm πάνω από την κάσα της πόρτας.



Εικόνα 2:

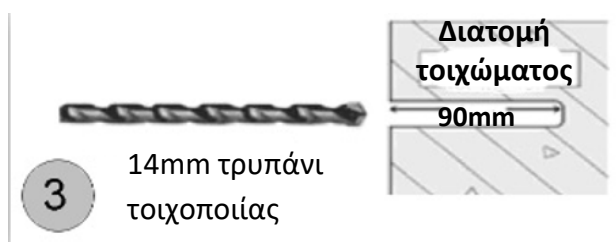
Σημειώστε τις οπές διάτρησης με κιμωλία για να διασφαλίσετε ότι η τέντα θα είναι ευθυγραμμισμένη μετά την τοποθέτηση.



2

Βήμα 3: Διάνοιξη οπών

Χρησιμοποιήστε τρυπάνι τοιχοποιίας 14mm για να ανοίξετε τις οπές για τους βραχίονες στα κατάλληλα σημεία πάνω στον τοίχο. Οι οπές θα πρέπει να έχουν βάθος 90mm στον τοίχο και πρέπει να ανοίγονται σε τοίχους στέρερης τοιχοποιίας ή σκυροδέματος. Μην κάνετε διάτρηση σε σοβά, διότι αυτό δεν προσφέρει την επαρκώς ισχυρή στήριξη στα άγκιστρα βαρέως τύπου (7) τα οποία απαιτούνται για την εγκατάσταση της τέντας.



Εικόνα 3:

Χρησιμοποιήστε τρυπάνι τοιχοποιίας 14mm για τη διάνοιξη οπών βάθους 90mm.

Βήμα 4: Εισάγετε τα άγκιστρα βαρέως τύπου

Μετά τη διάνοιξη των οπών, καθαρίστε τις, φουσώντας. Στη συνέχεια εισαγάγετε τα άγκιστρα βαρέως τύπου (7) μέσα στις οπές.

Πριν τα εισαγάγετε, χαλαρώστε το παξιμάδι. Βάλτε στην άκρη το παξιμάδι και τη ροδέλα, ώστε να τα έχετε κοντά σας όταν θα τα χρειαστείτε ξανά.

- Μπορεί να χρειαστεί να σπρώξετε μέσα τα μπουλόνια του αγκίστρου με ένα σφυρί αν αυτά δεν εισέρχονται εύκολα. Πρώτα βιδώστε χαλαρά ένα παξιμάδι πάνω στη βίδα του αγκίστρου βαρέως τύπου (7). Βιδώστε το παξιμάδι στην εξωτερική μεταλλική άκρη του αγκίστρου βαρέως τύπου, βεβαιωθείτε ότι το παξιμάδι χαλαρώνει έτσι ώστε ο κώνος στο πίσω μέρος να μην μπορεί να πιεστεί μέσα στο μεταλλικό περίβλημα και να το ανοίξει. Τώρα, η κρουστική δύναμη θα είναι αποτελεσματική και για το περίβλημα, έτσι ώστε όχι μόνο ο κώνος να μην βγει έξω από το άγκιστρο, αλλά και το περίβλημα να μη μετακινηθεί μέσα στην οπή. Χτυπήστε ελαφρά για να εισαγάγετε το άγκιστρο βαρέως τύπου μέσα στον τοίχο. Προσοχή: Τα έντονα χτυπήματα μπορούν να κάνουν ζημιά στο άγκιστρο βαρέως τύπου (7)! Εάν έχετε αμφιβολίες, τραβήξτε έξω το άγκιστρο και διανοίξτε ξανά την οπή, αλλά μην την κάνετε μεγαλύτερη.

ΠΡΟΕΙΔΟΠΟΙΗΣΗ!

Πιθανός κίνδυνος για τη ζωή και κίνδυνος τραυματισμού!

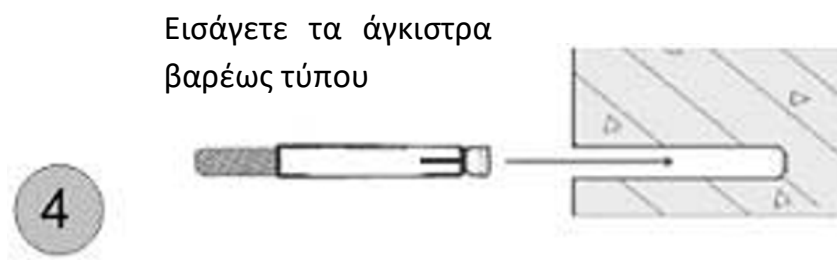


Αν διαπιστώσετε ότι δεν υπάρχει αντίσταση όταν τραβάτε έξω το παξιμάδι του αγκίστρου βαρέως τύπου, τότε δεν έχει αρκετή αγκύρωση. Πρέπει να επαναλάβετε ολόκληρη την τοποθέτηση με ελάχιστη μετατόπιση 15 cm!

-
- Για την ορθή τοποθέτηση, το περίβλημα του αγκίστρου βαρέως τύπου (7) πρέπει να εισαχθεί πλήρως και δεν μπορεί να επικαλυφθεί! Αν είναι απαραίτητο, αφαιρέστε το άγκιστρο και διανοίξτε την οπή σε μεγαλύτερο βάθος.

Εικόνα 4:

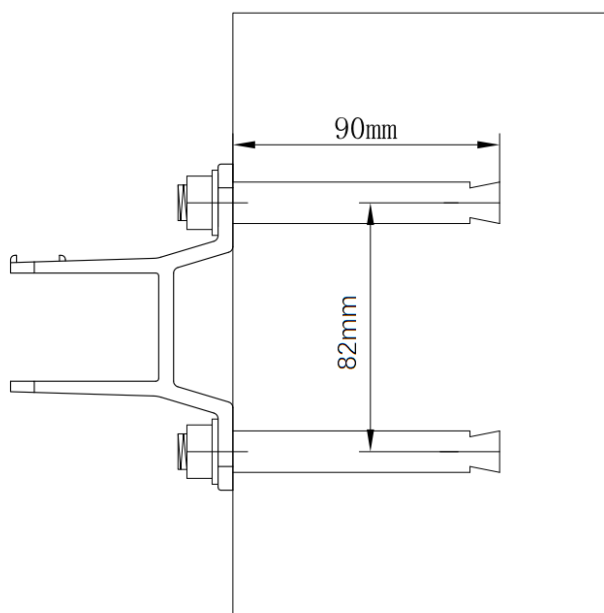
Εισαγάγετε τα άγκιστρα βαρέως τύπου (7), όπως φαίνεται, μέσα στις οπές διάτρησης.



Βήμα 5: Τοποθέτηση των βάσεων στερέωσης

Τοποθετήστε τη βάση στερέωσης (3) πάνω στις βίδες που προεξέχουν και στερεώστε τη βάση στερέωσης (3) με τα παξιμάδια ασφάλισης και τις ροδέλες τους. Σφίξτε καλά.

Εικόνα 5:



5

-
- Σφίξτε σταθερά τα μπουλόνια με κλειδί: χρησιμοποιήστε πολύγωνο κλειδί με γωνία ή καλύτερα σωληνωτό κλειδί. Δεν πρέπει να χρησιμοποιούνται κλειδιά ανοικτού άκρου ή διχαλωτά κλειδιά, λόγω πιθανού κινδύνου ολίσθησης ή ζημιάς των παξιμαδιών.
 - Από τη στιγμή που εισάγονται πλήρως, οι βάσεις στερέωσης (3) πρέπει να στερεωθούν σταθερά στον τοίχο. Αν συνεχίσουν να κινούνται με οποιονδήποτε τρόπο, πρέπει να τις σφίξετε κι άλλο.
 - Μην προσπαθήσετε να ασφαλίσετε τις βάσεις στερέωσης (3) σε χαλαρές πέτρες του τοίχου ή επιφάνειες που δε συνδέονται απόλυτα σταθερά με την πλινθοδομή.

ΠΡΟΕΙΔΟΠΟΙΗΣΗ!



Πιθανός κίνδυνος για τη ζωή και κίνδυνος τραυματισμού!

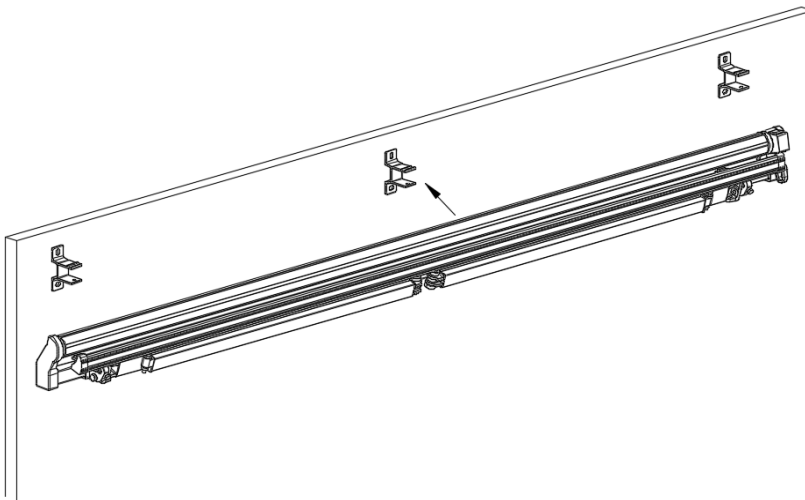
Βεβαιωθείτε ότι οι βάσεις στερέωσης (3) έχουν τοποθετηθεί σταθερά στον τοίχο, ώστε να μην μπορούν να τραβηχτούν έξω όταν τοποθετηθεί η τέντα.

Βήμα 6: Εγκατάσταση τέντας

Αφού τοποθετηθούν κατάλληλα όλες οι βάσεις στερέωσης (3), μπορείτε να τοποθετήσετε την τέντα. Βεβαιωθείτε ότι οι σκάλες που χρησιμοποιείτε αρκούν, για να επιτευχθεί το απαιτούμενο ύψος. Βεβαιωθείτε ότι ακουμπούν σταθερά πάνω στο έδαφος προκειμένου να μην πέσετε. Χρησιμοποιήστε μόνο σκάλες, οι οποίες είναι κατάλληλες για την εν λόγω εργασία συναρμολόγησης.

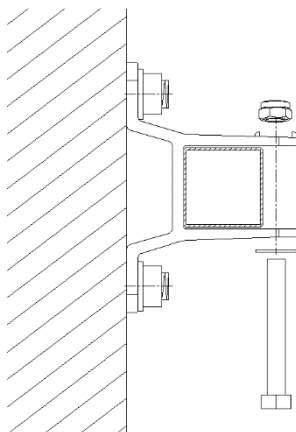
Εισάγετε την τέντα μέσα στις βάσεις στερέωσης (3) όπως φαίνεται στο σχέδιο εικόνα (6.1), (6.2). Αμέσως μετά ασφαλίστε την στις βάσεις στερέωσης (3) με τις βίδες ασφαλείας που συμπεριλαμβάνονται στη συσκευασία. Σφίξτε το παξιμάδι του κοχλία σταθερά.

Εικόνα 6.1



Εισάγετε την τέντα στις βάσεις στερέωσης (3).

Εικόνα 6.2



Στερεώστε την τέντα με τις βίδες ασφαλείας και με τα παξιμάδια (2) και σφίξτε την κατάλληλα.

Σε περίπτωση που ο σωλήνας στήριξης (2) δεν μπορεί να εισαχθεί μέσα στις βάσεις στερέωσης (3), χαλαρώστε ελαφρά τα παξιμάδια του άγκιστρου βαρέως (7) της μίας βάσης στερέωσης και ξαναπροσπαθήστε μετακινώντας την τέντα ελαφρώς προς τα εμπρός και προς τα πίσω έως ότου ο σωλήνας στήριξης (2) γλιστρήσει μέσα στις βάσεις στερέωσης. Αμέσως μετά σφίξτε τα παξιμάδια των άγκιστρων βαρέως τύπου χρησιμοποιώντας ένα κλειδί.

Προσοχή: Πρέπει να σφίξετε τα παξιμάδια στις βάσεις στερέωσης (3) μετά την εγκατάσταση της τέντας σε αυτές.

ΠΡΟΕΙΔΟΠΟΙΗΣΗ!

Πιθανός κίνδυνος για τη ζωή και κίνδυνος τραυματισμού!



Αφαιρέστε τον ιμάντα ασφαλείας μετά την τοποθέτηση διαφορετικά η τέντα δεν είναι δυνατό να εξαχθεί. Φυλάξτε τον ιμάντα, μπορείτε να τον χρησιμοποιήσετε όταν αποθηκεύετε την τέντα.

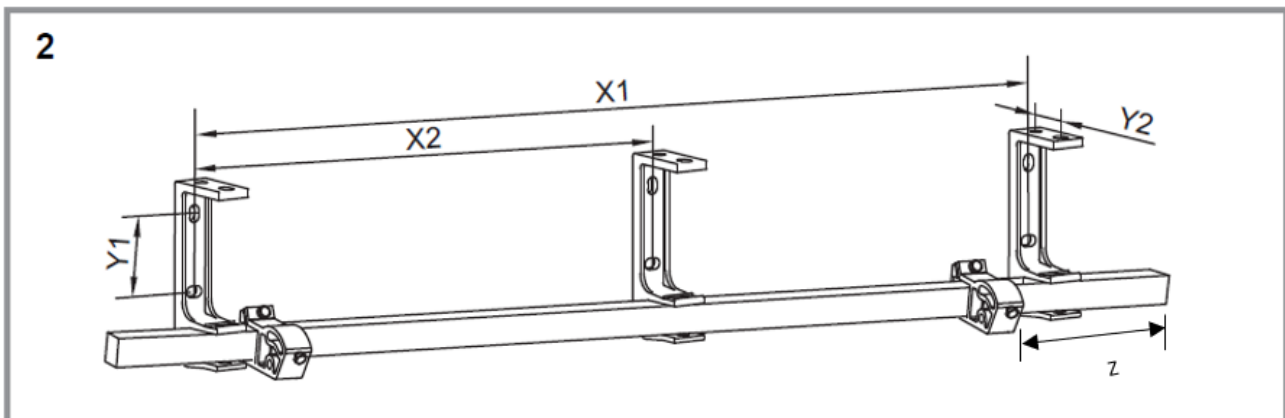
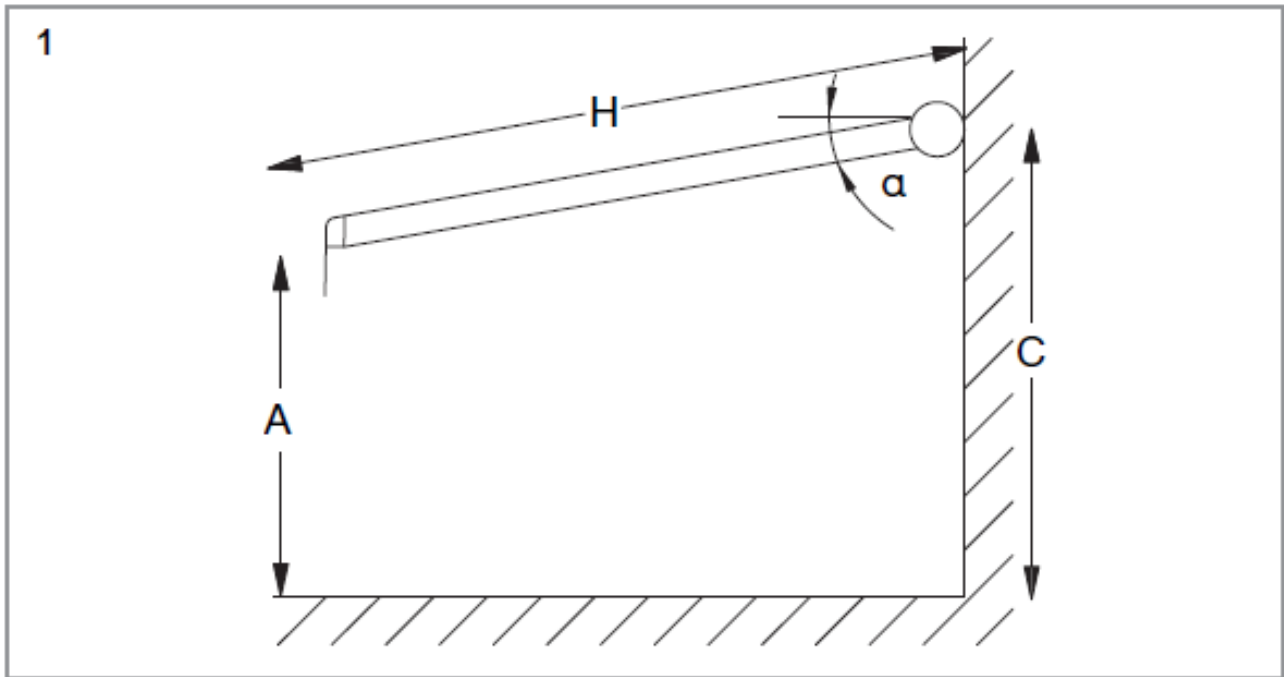
ΠΡΟΕΙΔΟΠΟΙΗΣΗ!

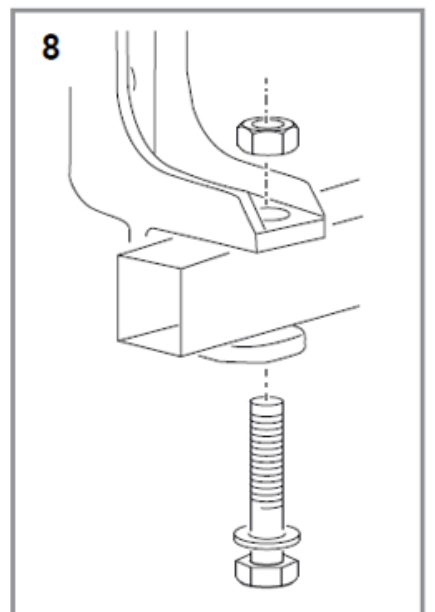
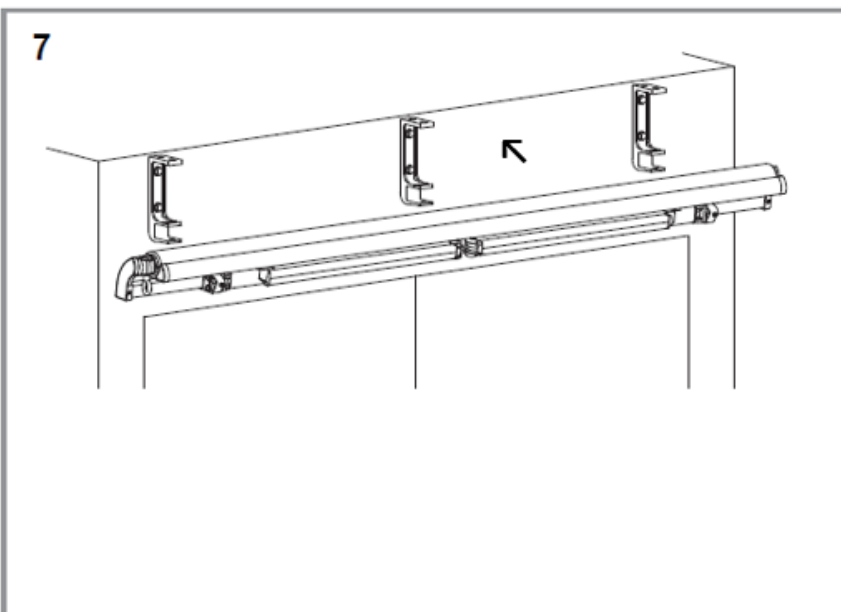
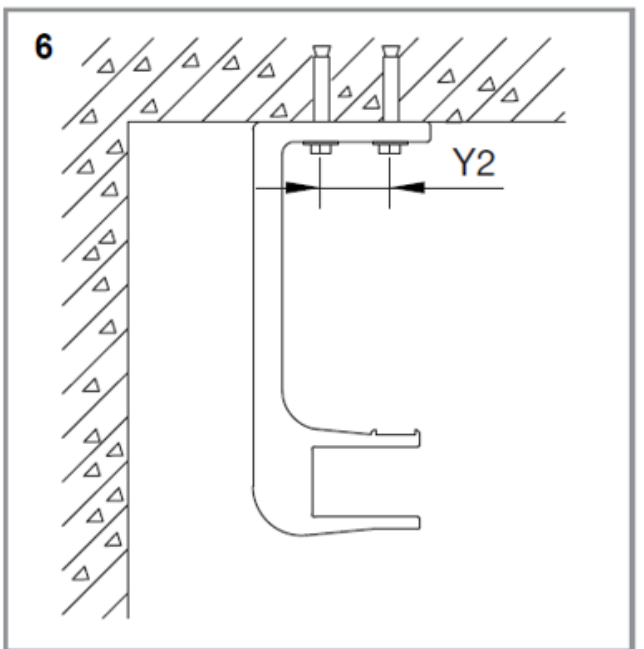
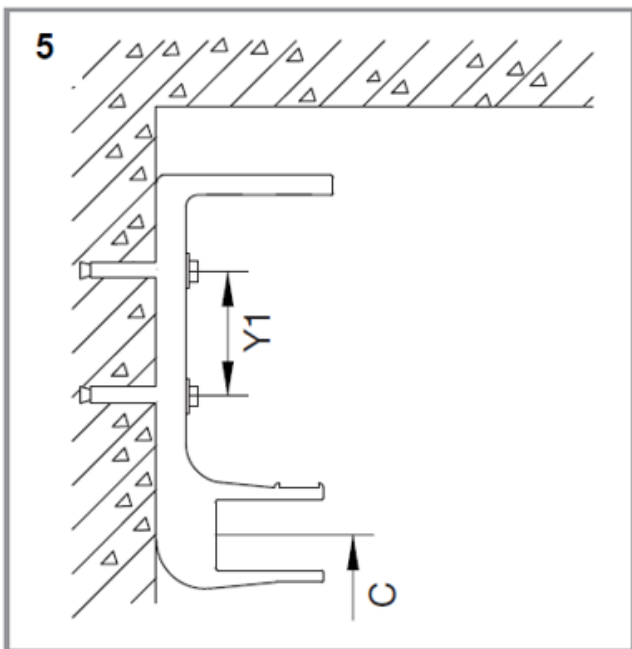
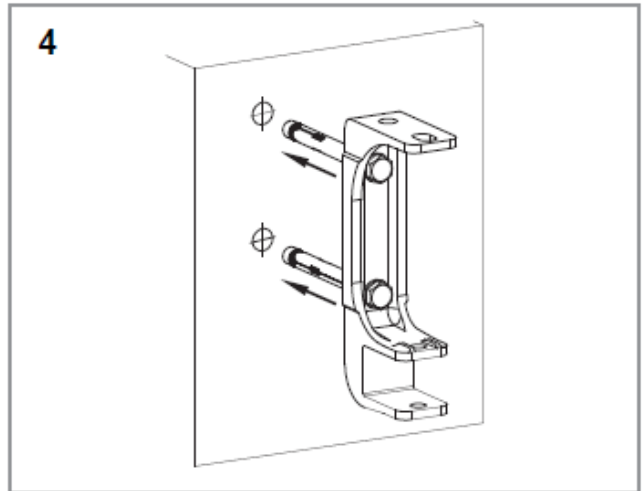
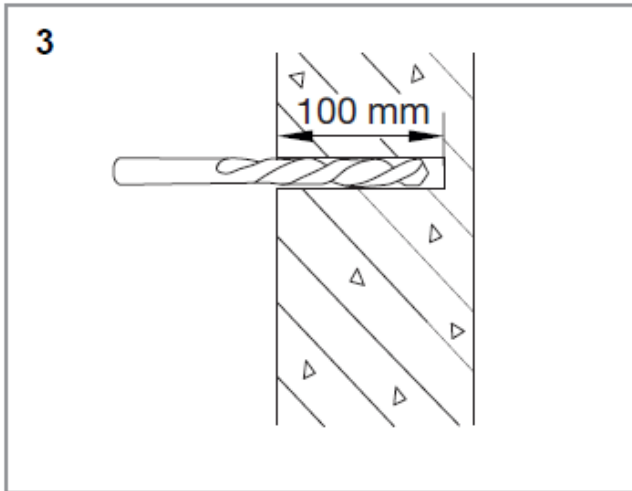
Πιθανός κίνδυνος για τη ζωή και κίνδυνος τραυματισμού!

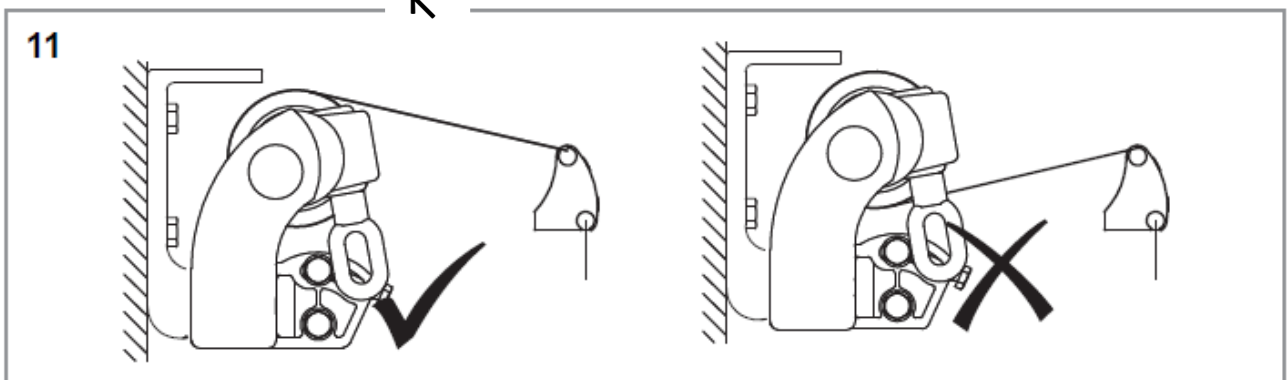
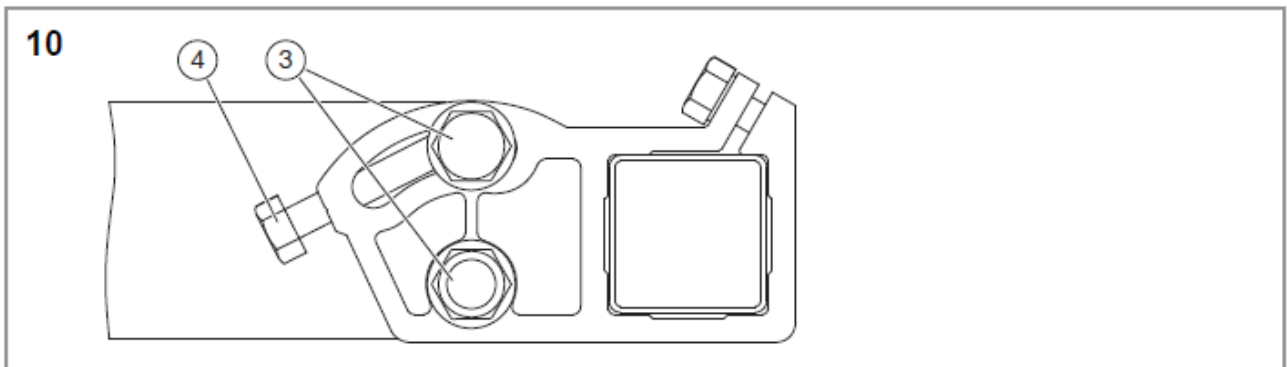
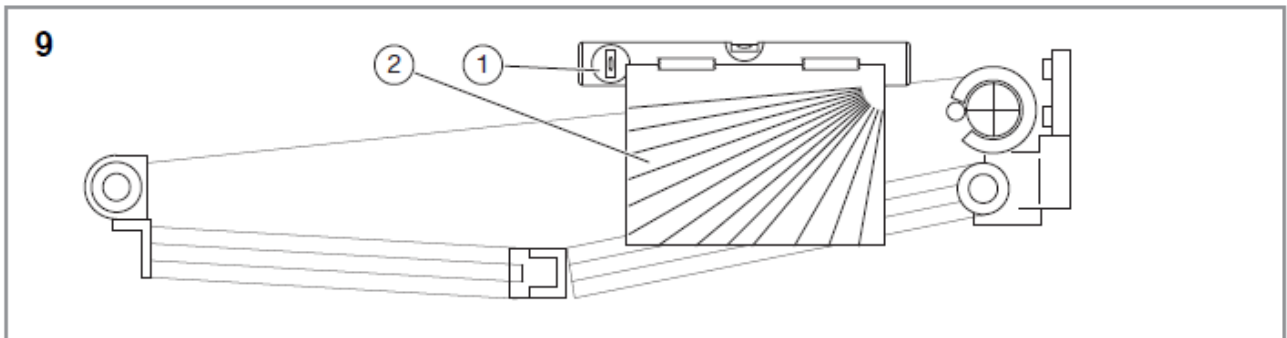


Η εσφαλμένη τοποθέτηση και χρήση της τέντας μπορεί να προκαλέσει σοβαρό κίνδυνο. Η τοποθέτηση της τέντας πρέπει να πραγματοποιηθεί μόνο από επαγγελματίες τεχνικούς.

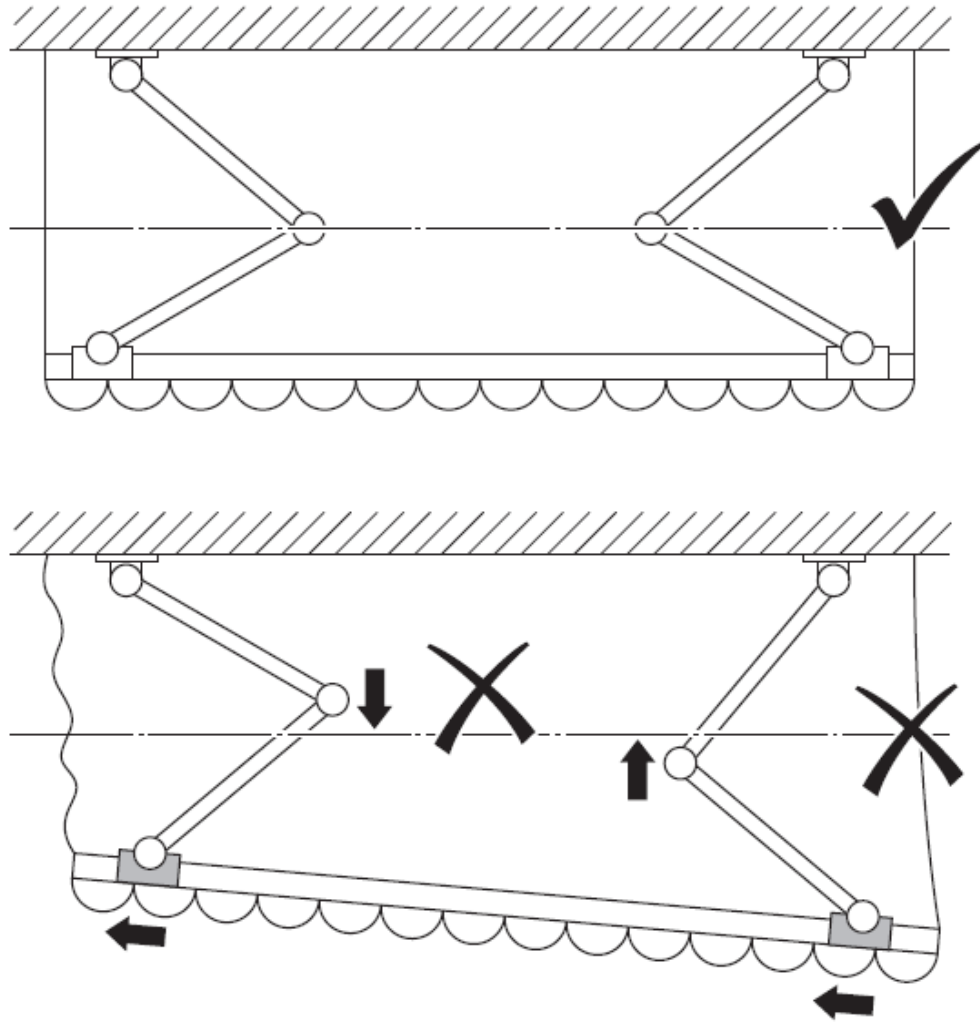
Τοποθέτηση με χρήση της βάσης στερέωσης για οροφή και τοίχο – Εξάρτημα (6)
[δεν περιλαμβάνεται]







12





Σημείωση:

Λάβετε υπόψη ότι η βάση στερέωσης πρέπει να τοποθετηθεί περίπου 10 cm (Z) από το άκρο της τέντας. (► Σελ. 26, εικ. 2).

Ορίστε το ύψος στο οποίο η τέντα πρέπει να εγκατασταθεί. Εάν η τέντα εγκατασταθεί πάνω από μια πόρτα, πρέπει να τοποθετηθεί τουλάχιστον 20 cm πάνω από την πόρτα. Λάβετε επίσης υπόψη τη γωνία κλίσης της τέντας. Η ελάχιστη γωνία κλίσης του πανιού προς το σημείο απορροής νερού, όταν βρέχει, πρέπει να είναι 14°. Μετά τη συναρμολόγηση, η γωνία μπορεί να ρυθμιστεί, εάν απαιτείται. Σε μια ανοιγμένη τέντα, η εμπρός ράγα (προφίλ ακινητοποίησης) πρέπει να έχει ύψος διέλευσης τουλάχιστον 2,5 cm.

Ύψος εγκατάστασης C, (m): ► Σελ. 26, εικ. 1

- $\alpha = 10^\circ$ $C = A + H \times 0,17$
- $\alpha = 30^\circ$ $C = A + H \times 0,5$
- $\alpha = 45^\circ$ $C = A + H \times 0,71$

Μεταφέρετε τις διαστάσεις σε προβλεπόμενη θέση στον τοίχο (► Σελ. 26, εικ. 2).

- X1 = 2900-2950 mm
- X2 = 1450-1475 mm
- Y1 = 90 mm
- Y2 = 50 mm

Σχεδιάστε μια απόλυτα οριζόντια γραμμή στο επιθυμητό ύψος στον τοίχο. Για αυτόν το λόγο χρησιμοποιήστε μια μεγάλη μετροταινία και ελέγξτε τη θέση της γραμμής με τη βοήθεια ενός αλφαδιού.

Για να προσδιορίσετε τις θέσεις των οπών, τοποθετήστε από μία βάση στερέωσης κοντά στο στήριγμα του βραχίονα (20 cm αριστερά ή δεξιά δίπλα στο στήριγμα του βραχίονα) πάνω στο σωλήνα στήριξης. Εάν υπάρχει αρκετός ελεύθερος χώρος συναρμολόγησης, πρέπει να χρησιμοποιήσετε τον εκάστοτε εξωτερικό χώρο (20 cm) δίπλα στο στήριγμα του βραχίονα για τη συναρμολόγηση.

Σημειώστε τώρα τις επιλεγμένες θέσεις για τις βάσεις στερέωσης πάνω στο σωλήνα στήριξης. Μετρήστε τις θέσεις με βάση ένα σταθερό σημείο (π.χ. τέλος της τέντας) και μεταφέρετε τις τιμές μέτρησης κατά μήκος της οριζόντιας γραμμής πάνω στην επιφάνεια στερέωσης ως σημάδια. Σε αυτά τα σημάδια τοποθετήστε τώρα από μία

βάση στερέωσης ως πρότυπο και μεταφέρετε τη θέση των οπών στερέωσης πάνω στον τοίχο.

Ανοίξτε οπές στις μαρκαρισμένες θέσεις και ανοίξτε λίγο πιο βαθιές οπές, όταν τα μέσα στερέωσης έχουν μεγάλο μήκος (► Σελ. 27, εικ. 3).

Τοποθετήστε τα μέσα στερέωσης στις οπές (► Σελ. 27, εικ. 4).

Ευθυγραμμίστε τις βάσεις στερέωσης οριζόντια και κάθετα μεταξύ τους και βιδώστε με τα μέσα στερέωσης.

- Συναρμολόγηση σε τοίχο: ► Σελ. 27, εικ. 5
- Συναρμολόγηση σε ταβάνι: ► Σελ. 27, εικ. 6

Σειρά συναρμολόγησης: Βάση στερέωσης, ροδέλες, δακτύλιος ασφαλείας, παξιμάδια.

ΠΡΟΣΟΧΗ!



Κίνδυνος ζημιάς στο προϊόν !

Κοντύνετε τις βίδες στερέωσης ή τις ράβδους με σπείρωμα που προεξέχουν τόσο, ώστε να αποκλειστεί ενδεχόμενη ζημιά στα μέρη και στο πανί της τέντας.

Αναρτήστε το σωλήνα στήριξης της τέντας στις βάσεις στερέωσης (► Σελ. 27, εικ. 7), τοποθετήστε το παξιμάδι από επάνω (► Σελ. 27, εικ. 8), βιδώστε τη βίδα με τη ροδέλα από κάτω και σφίξτε την.

ΠΡΟΣΟΧΗ!



Κίνδυνος ζημιάς στο προϊόν !

Ροπή σύσφιξης βίδας μέγ. 27 Nm.

Η μικρότερη απόσταση ανάμεσα στη βάση στερέωσης και το στήριγμα του βραχίονα πρέπει να είναι 1 cm.

ΚΙΝΔΥΝΟΣ!



Άμεσος κίνδυνος για τη ζωή και κίνδυνος τραυματισμού!

Πριν χρησιμοποιήσετε για πρώτη φορά την τέντα, ελέγξτε οπωσδήποτε τη σταθερή έδραση όλων των βιδών και των μέσων στερέωσης.

Μέτρηση γωνίας κλίσης

► Σελ. 28, εικ. 9

- Για πιο εύκολη συγκράτηση στερεώστε το κλινόμετρο (2) με κολλητικές ταινίες πάνω στο αλφάδι (1).
- Συγκρατήστε το κλινόμετρο (2) με το αλφάδι (1) στο πλάι του πανιού της τέντας και διαβάστε τη γωνία κλίσης από την κλίμακα.

Ρύθμιση της κλίσης του πανιού της τέντας

► Σελ. 28, εικ. 10



Σημείωση:

Ανοίξτε την τέντα κατά 0,5 m.

Ανάλογα με τις ανάγκες σας μπορείτε να ρυθμίσετε την κλίση του πανιού. Συνιστώμενη γωνία κλίσης 14° - 45°. Λάβετε υπόψη ότι για την απορροή του νερού της βροχής το πανί πρέπει έχει κλίση τουλάχιστον 14°.

Για τη ρύθμιση της κλίσης του πανιού ακολουθήστε τα παρακάτω βήματα:

- Στο αριστερό στήριγμα του βραχίονα λύστε τις βίδες στερέωσης (3) κατά 1-2 περιστροφές. Προσοχή, μην τις αφαιρέσετε!
- Λύστε τη βίδα ασφάλισης (4) τόσο, ώστε ο αριστερός αρθρωτός βραχίονας να μπορεί να ρυθμιστεί στην επιθυμητή του κλίση.
- Ανασηκώστε τον αριστερό αρθρωτό βραχίονα με το χέρι (αποφόρτιση) και με δεξιά ή αριστερή περιστροφή της βίδας ρύθμισης (5) ανασηκώστε ή βυθίστε τη ράβδο εξαγωγής (προφίλ ακινητοποίησης) στο επιθυμητό ύψος κλίσης.
- Όταν επιτευχθεί η επιθυμητή κλίση, σφίξτε ξανά τη βίδα ασφάλισης και τις βίδες στερέωσης.
- Εκτελέστε τα ίδια βήματα εργασίας στο δεξί στήριγμα του βραχίονα.



ΠΡΟΣΟΧΗ!

Κίνδυνος ζημιάς στο προϊόν!

Η κλίση του πανιού πρέπει να ρυθμιστεί το ίδιο και στις δύο πλευρές. Όταν η εμπρός ράγα δεν είναι οριζόντια, το πανί της τέντας δεν τυλίγεται ομοιόμορφα και μπορεί να προκληθούν ζημιές.

- Ελέγξτε την οριζόντια θέση της ράβδου εξαγωγής της τέντας με αλφάδι.
- Εάν είναι αναγκαίο, ρυθμίστε τη μια από τη μία πλευρά, ώσπου η εμπρός ράγα να είναι οριζόντια.

Ευθυγράμμιση αρθρωτών βραχιόνων

► Σελ. 29, εικ. 12

- Ανοίξτε την τέντα στο μισό.
- Ελέγξτε την ευθυγράμμιση των αρθρωτών βραχιόνων: οι αρθρώσεις πρέπει να είναι σε ένα επίπεδο.
- Μετακινήστε το σωλήνα καθόδου προς τους αρθρωτούς βραχίονες τόσο, μέχρι οι αρθρώσεις των αρθρωτών βραχιόνων να είναι σε ένα επίπεδο.
- Για δοκιμή ανοίξτε και κλείστε πλήρως την τέντα.
- Συνεχίστε να μετακινείτε το σωλήνα καθόδου τόσες φορές, μέχρι οι αρθρωτοί βραχίονες να κλείνουν παράλληλα προς το σωλήνα καθόδου και τον άξονα του πανιού.

Χειρισμός



ΚΙΝΔΥΝΟΣ!

Άμεσος κίνδυνος για τη ζωή και κίνδυνος τραυματισμού!

Ελέγχετε μία φορά το εξάμηνο όλες τις βίδες για σταθερή έδραση.

Μηχανισμός στροφάλου της τέντας

► Σελ. 28, εικ. 11

Προσέξτε οπωσδήποτε:

Ο μηχανισμός στροφάλου της τέντας δεν διαθέτει αναστολέα για τον περιορισμό των περιστροφών του άξονα του πανιού. Για να αποφευχθούν οι ζημιές στο πανί, πρέπει για αυτό το λόγο να προσέξετε ότι το πανί της τέντας τυλίγεται πάντα γύρω από τον άξονα του πανιού.

- Σε περίπτωση υπάρχουσας λανθασμένης κατεύθυνσης περιέλιξης ξετυλίξτε πλήρως το πανί. Θα είναι τότε εντελώς χαλαρό και κατά το περαιτέρω τύλιγμα θα τυλιχτεί πλέον ξανά επάνω προς την ίδια κατεύθυνση στρέψης. Το πανί πρέπει να είναι τυλιγμένο σφιχτά!
- Για την αποφυγή μεγάλης φθοράς στο στρόφαλο και στο δακτύλιο του στροφάλου του μηχανισμού κίνησης κρατήστε το στρόφαλο κατά την περιστροφή κάθετα.

Καθαρισμός και συντήρηση

Προκειμένου να μπορέσετε να απολαύσετε για πολύ καιρό την ομορφιά και την άνεση που σας προσφέρει η τέντα σας, θα πρέπει να την προστατεύετε από τις καιρικές συνθήκες αλλά και τη σκόνη.

Η ασφαλής και ακίνδυνη χρήση της τέντας εξασφαλίζεται μόνο με τακτικό έλεγχο και συντήρηση της εγκατάστασης. Η τέντα πρέπει να ελέγχεται τακτικά για σημάδια φθοράς ή ζημιάς στην επένδυση και το σκελετό.

Πλαίσιο:

Με το πέρασμα του χρόνου, σκόνη και βρομιά θα συγκεντρωθούν πάνω στο πλαίσιο και θα απαιτείται περιοδικός καθαρισμός για τη διατήρηση της εμφάνισής του. Ένα ήπιο καθαριστικό σπρέι ή μίγμα νερού/απορρυπαντικού μπορούν να εφαρμοστούν στο πλαίσιο για να γίνει ο καθαρισμός του. Αφαιρέστε τη σκόνη με ένα μαλακό πανί. Μην χρησιμοποιείτε επιθετικά απορρυπαντικά π.χ. για καθαρισμό καταλοίπων λαδιού.

Ύφασμα:



ΠΡΟΣΟΧΗ!

Κίνδυνος ζημιάς στο πανί της τέντας!

Μην εκθέτετε την τέντα άσκοπα σε υγρές καιρικές συνθήκες!

Να καθαρίζετε το ύφασμα κάθε έξι μήνες.

Για να απομακρύνετε τις βρωμιές από την τέντα σας χρησιμοποιήστε μια βούρτσα ή μια σκούπα.

Τυχόν λεκέδες θα πρέπει να απομακρύνονται όσο το δυνατόν γρηγορότερα ώστε να μην αφήσουν μόνιμα σημάδια ή μούχλα.

Για να πλύνετε την τέντα σας χρησιμοποιήστε μόνο νερό. Εάν η βρομιά επιμένει τρίψτε απαλά το λεκέ με ένα ήπιο σαπούνι. Χρησιμοποιήστε μόνο κρύο ή ελαφρώς χλιαρό νερό για να αποφύγετε συρρίκνωση του υφάσματος.

Χρησιμοποιείτε μόνο φυσικό σαπούνι, όχι χημικά απορρυπαντικά και διαλύτες. Αφήστε το ύφασμα να στεγνώσει πλήρως πριν κλείσετε την τέντα. Μην χρησιμοποιείτε θερμαντικές συσκευές, π.χ. σεσουάρ μαλλιών για το στέγνωμα.

Για να αποφευχθούν ενδεχόμενες ζημιές, μη χρησιμοποιείτε ποτέ αλκαλικά, καθώς και διαβρωτικά μέσα καθαρισμού ή ατμοκαθαριστές για τον καθαρισμό του υφάσματος.

Η τακτική συντήρηση θα σας βοηθήσει να διατηρήσετε μακρόχρονη αντοχή αλλά είναι επίσης σημαντική για την ασφάλεια τόσο τη δική σας όσο και των άλλων ανθρώπων.

- Εξετάζετε τακτικά αν οι βάσεις στερέωσης είναι στέρεες, σφίξτε τις αν έχουν χαλαρώσει.
- Εξετάστε τα μπουλόνια και τα παξιμάδια μία φορά το εξάμηνο, σφίξτε τα αν έχουν χαλαρώσει.
- Ελέγξτε το μηχανισμό για ζημιές κάθε εξάμηνο. Χρησιμοποιείτε την τέντα μόνο αν ο μηχανισμός είναι άθικτος.
- Σταματήστε αμέσως να χρησιμοποιείτε την τέντα αν αυτή έχει υποστεί ζημιά ή δεν έχει τοποθετηθεί σωστά.
- Αν παρατηρήσετε σχισίματα στο πανί της τέντας, είναι απαραίτητη η άμεση επιδιόρθωση τους.
- Να ελέγχετε περιοδικά τα εξαρτήματα της τέντας σας για σημάδια σκουριάς. Εάν υπάρχουν, μπορεί να προκαλέσουν χρώση του υφάσματος της τέντας στα σημεία επαφής με τα εξαρτήματα.
- Σε περίπτωση ισχυρών ανέμων πρέπει να κλείνετε την τέντα καθώς υπάρχει ο κίνδυνος να σπάσουν οι βραχίονες της.
- Εάν η τέντα βραχεί, ανοίξτε την με την πρώτη ευκαιρία, για να στεγνώσει. Εάν το πανί της τέντας μείνει για περισσότερο χρόνο τυλιγμένο σε υγρή κατάσταση, μπορεί εύκολα να δημιουργηθούν λεκέδες.
- Εάν διαπιστωθούν ζημιές, η επισκευή πρέπει να ανατεθεί σε επαγγελματία τεχνικό. Δεν επιτρέπεται να χρησιμοποιούνται τέντες που χρήζουν επισκευής.
- Συνήθως, δεν απαιτείται να λιπαίνετε τα κινούμενα μέρη της τέντας. Ωστόσο, αν καταστεί αναγκαίο, π.χ. εξαιτίας ασυνήθιστου θορύβου ή επειδή η εξαγωγή είναι δύσκολη, χρησιμοποιήστε μόνο λιπαντικά που μπορούν να χρησιμοποιηθούν για πλαστικά υλικά. Μην χρησιμοποιείτε λιπαντικά με ρητίνη και οξέα. Λιπάνετε αρκετά την περιοχή μεταξύ της άκρης του κυλινδρικού σωλήνα και του βραχίονα των άκρων (πέιρο περιστροφής). Φροντίστε να μη λερωθεί το ύφασμα.
- Για να αποτραπεί η κόπωση του υλικού, είναι απαραίτητο να αποφευχθεί η συσσώρευση νερού επάνω στο πανί.

Απεγκατάσταση

Προσοχή! Απαιτούνται μόνο επαγγελματίες τεχνίτες για το βήμα αυτό.

Διπλώστε την τέντα τελείως πριν ξεκινήσετε την αποσυναρμολόγηση. Δέστε μαζί τους βραχίονες της τέντας για να αποφευχθεί το ακούσιο ξετύλιγμα. Αυτό μπορεί να προκαλέσει ζημιά και τραυματισμό.

Ακολουθήστε τις οδηγίες τοποθέτησης σε αντίστροφη σειρά για την αποσυναρμολόγηση της τέντας.

Προσοχή! Οι συμβουλές και οδηγίες ασφαλείας πρέπει να τηρούνται και για την απεγκατάσταση.

Αποθήκευση

Εφόσον δε θέλετε να χρησιμοποιήσετε την τέντα για μεγαλύτερο χρονικό διάστημα, συνιστάται να αφαιρέσετε την τέντα από τις βάσεις στερέωσης (3) και να την αποθηκεύσετε σε ξηρό περιβάλλον.

Βεβαιωθείτε ότι το ύφασμα είναι τελείως στεγνό πριν από την αποθήκευση. Η αποθήκευση ενός υγρού υφάσματος μπορεί να προκαλέσει λεκέδες και ζημιά.

Αποθηκεύστε την τέντα σε στεγνό και ασφαλές μέρος το οποίο δεν είναι προσβάσιμο σε παιδιά.

Απόρριψη προϊόντος

Για την απόρριψη του προϊόντος απευθυνθείτε πρώτα στην υπηρεσία καθαριότητας του δήμου που ανήκετε.

Με την απόρριψη του προϊόντος, απορρίψτε τις οδηγίες συναρμολόγησης και χρήσης στους μπλε κάδους ανακύκλωσης.

Απόρριψη συσκευασίας



Η συσκευασία αποτελείται από χαρτόνι και πλαστικά με αντίστοιχη σήμανση, που μπορούν να ανακυκλωθούν.

Διαθέστε αυτά τα υλικά στα κατάλληλα σημεία ανακύκλωσης.

Αντιμετώπιση προβλημάτων

Τι να κάνετε σε περίπτωση ελαττωματικής λειτουργίας.



Κίνδυνος τραυματισμού!

Οι επισκευές που εκτελούνται από μη επαγγελματίες ενδέχεται να καταστήσουν τη λειτουργία της μονάδας μη ασφαλή. Κάτι τέτοιο θέτει σε κίνδυνο εσάς και το περιβάλλον σας.



Κίνδυνος τραυματισμού!

Οι αρθρωτοί βραχίονες της τέντας βρίσκονται υπό υψηλή τάση ελατηρίου. Η αποσυναρμολόγηση της τέντας μπορεί να επιφέρει βαρείς τραυματισμούς. Σε περίπτωση ελαττωματικής λειτουργίας των αρθρωτών βραχιόνων απευθυνθείτε στο κατάστημα αγοράς. Σε περίπτωση αποσυναρμολόγησης απευθυνθείτε σε εξειδικευμένο τεχνικό.



ΠΡΟΣΟΧΗ!

Κίνδυνος ζημιάς στο πανί της τέντας!

Μετά από πολλαπλές χρήσεις της τέντας, ο ένας ή και οι δυο αρθρωτοί βραχίονες της τέντας ενδέχεται να κρέμονται στραβά ή ανομοιόμορφα. Σε αυτή την περίπτωση, οι αρθρωτοί βραχίονες πρέπει να ρυθμιστούν ξανά (► *Ρύθμιση της κλίσης του πανιού της τέντας* - σελ. 32)



Σημείωση:

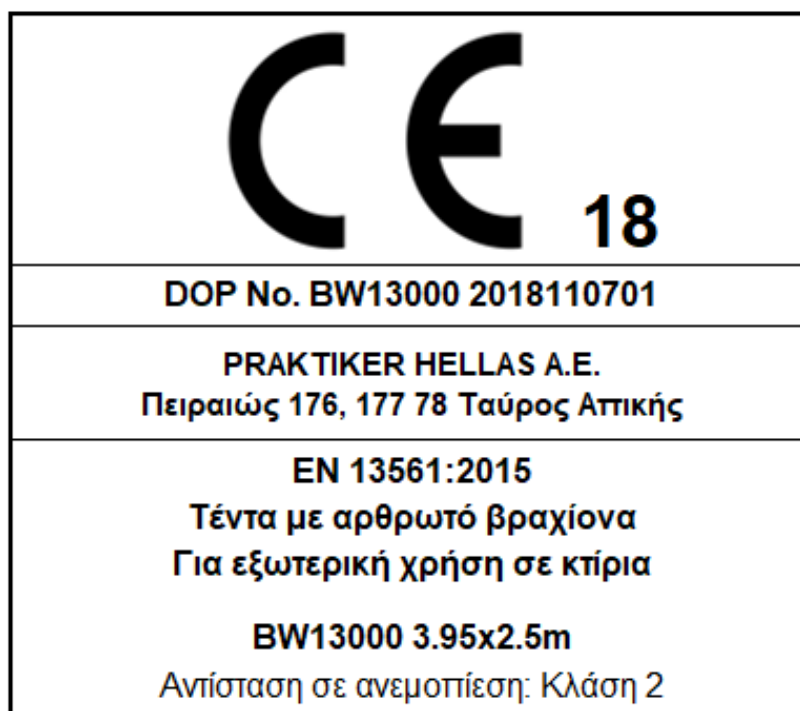
Για την απρόσκοπτη λειτουργία της τέντας, οι αρθρώσεις των αρθρωτών βραχιόνων πρέπει να λαδώνονται σε τακτικά διαστήματα με λάδι χωρίς ρητίνη και οξέα.

Σφάλμα / Βλάβη	Αιτία	Αντιμετώπιση
Η τέντα δεν ανοίγει ή κλείνει.	Ελλαττωματικός μηχανισμός μετάδοσης κίνησης;	Επικοινωνήστε με το κατάστημα αγοράς.
Το πανί της τέντας τυλίγεται ανομοιόμορφα.	Εσφαλμένα ρυθμισμένη κλίση του πανιού;	Ρύθμιση της κλίσης του πανιού (► <i>Ρύθμιση της κλίσης του πανιού της τέντας - σελ. 32</i>)
	Οι αρθρωτοί βραχίονες δεν είναι σωστά ευθυγραμμισμένοι;	Ευθυγράμμιση αρθρωτών βραχιόνων (► <i>Ευθυγράμμιση αρθρωτών βραχιόνων - σελ. 33</i>)
Το ύφασμα της τέντας σύρεται στη βίδα στερέωσης του μεσαίου στηρίγματος τοίχου;	Τα στηρίγματα τοίχου δεν έχουν τοποθετηθεί απολύτως οριζόντια;	Τοποθετήστε τα στηρίγματα τοίχου οριζόντια.

Για την αντιμετώπιση τυχόν προβλημάτων, επικοινωνήστε απευθείας με το κατάστημα αγοράς. Θυμηθείτε ότι η εκτέλεση επισκευών από μη επαγγελματίες ακυρώνει την εγγύησή σας και ενδέχεται να προκαλέσει επιπλέον χρεώσεις.

Τεχνικά χαρακτηριστικά

Αντίσταση στον άνεμο	Κλίμακα Beaufort 5 (29-38Km/h)
Μέγιστο φορτίο για τα μη πτυσσόμενα τμήματα	55 kg
Συνιστώμενη γωνία κλίσης	Από 14° ως 45°
Βάρος	24 kg



Δήλωση επιδόσεων

Δήλωση Επιδόσεων

Αρ. BW13000 2018110701



1. Μοναδικός κωδικός ταυτοποίησης του τύπου του προϊόντος: **BW13000 3.95x2.5m**
2. Τύπος δομικού προϊόντος: **Τέντα με αρθρωτό βραχίονα μεγέθους 3,95x2,5m (folding arm awning)**
3. Προβλεπόμενη χρήση: **Εξωτερική χρήση σε κτίρια**
4. Κατασκευαστής: **Praktiker Hellas A.E.**, Πειραιώς 176, ΤΚ 177 78, Ταύρος Αττικής
5. Σύστημα AVCP (αξιολόγηση και επαλήθευση της σταθερότητας της επίδοσης): **Σύστημα 4**
6. Εναρμονισμένα πρότυπα: **EN 13561:2015**
7. Δηλωθείσα (-ες) επίδοση (-εις):

Ουσιώδες χαρακτηριστικό	Επίδοση	Εναρμονισμένη τεχνική προδιαγραφή
Αντίσταση στην ανεμοπίεση	Κλάση 2	EN 13561:2015

Η επίδοση του προϊόντος που ταυτοποιείται ανωτέρω είναι σύμφωνη με τις δηλωθείσες επιδόσεις. Η δήλωση αυτή των επιδόσεων συντάσσεται, σύμφωνα με τον κανονισμό (ΕΕ) αριθ. 305/2011, με αποκλειστική ευθύνη του κατασκευαστή που ταυτοποιείται ανωτέρω.

Ταύρος Αττικής, 08/12/2021

Υπογραφή για λογαριασμό και εξ ονόματος του κατασκευαστή από:

Όνοματεπώνυμο:	Μάγκος Δημήτριος	Παναγιώτου Νεόφυτος
Θέση:	Commercial Director	Finance & Administration Director
Υπογραφή:		

Εγγύηση

Για αυτό το προϊόν ισχύει εγγύηση με διάρκεια δύο έτη από την ημερομηνία αγοράς, εφόσον αυτό έχει αγοραστεί από κατάστημα Praktiker στην Ελλάδα.

Βλάβες που προέρχονται από ακατάλληλη μεταχείριση ή χειρισμό, λάθος τοποθέτηση ή φύλαξη, ακατάλληλη σύνδεση ή εγκατάσταση, από βία ή άλλες εξωτερικές επιδράσεις, καθώς και σε παρεμβάσεις του αγοραστή ή τρίτων οι οποίες δεν ήταν σύμφωνες με τις οδηγίες χρήσης που συνοδεύουν το προϊόν, δεν καλύπτονται από την εγγύηση. Επίσης, δεν καλύπτεται η φυσιολογική φθορά λόγω χρήσης. Προτείνουμε να διαβάσετε προσεκτικά τις οδηγίες χρήσεως, διότι περιέχουν σημαντικές υποδείξεις.

Για λόγους εξακρίβωσης της ημερομηνίας αγοράς, είναι απαραίτητο να κρατήσετε την απόδειξη αγοράς, που αποτελεί το μόνο αποδεικτικό στοιχείο της ημερομηνίας αγοράς.

Υποδείξεις :

1. Εάν το προϊόν δε λειτουργεί πλέον όπως πρέπει, ελέγξτε παρακαλούμε πρώτα εάν η αιτία είναι άλλοι λόγοι, όπως για παράδειγμα λάθος χειρισμός.
2. Σε περίπτωση που θέλετε να κάνετε χρήση της εγγύησης ή σε περίπτωση βλάβης παρακαλούμε απευθυνθείτε προσωπικά στο κατάστημα αγοράς.

Παρακαλούμε προσέξτε ότι θα επισυνάπτετε, θα έχετε διαθέσιμα, ή θα φέρετε μαζί σας σε κάθε περίπτωση τα ακόλουθα:

- Απόδειξη αγοράς
- Περιγραφή προϊόντος / Τύπος / Μάρκα
- Περιγραφή του εμφανιζόμενου προβλήματος με όσο το δυνατόν πιο ακριβή αναφορά του ελαττώματος.

Εκτός των δικαιωμάτων που παρέχονται με την παρούσα εγγύηση στον καταναλωτή, αυτός έχει σε κάθε περίπτωση και όλα τα δικαιώματα που απορρέουν από τις κείμενες διατάξεις και τους νόμους σχετικά με τη σύμβαση πώλησης.

Praktiker Hellas A.E.

Πειραιώς 176-177 78

Ταύρος, Αθήνα

www.praktiker.gr

