

# Primo®

## ΟΔΗΓΙΕΣ ΧΡΗΣΗΣ USE INSTRUCTIONS



ΜΕΤΑΛΛΙΚΟΣ ΑΝΕΜΙΣΤΗΡΑΣ ΤΟΙΧΟΥ ΜΕ ΤΗΛΕΧΕΙΡΙΣΤΗΡΙΟ/  
METAL WALL FAN WITH REMOTE CONTROL

ΜΟΝΤΕΛΟ/MODEL: PRWF-80511 /PRWF-80455 / PRWF-80512

220~240V 50HZ /140W / 200W / 240W

Παρακαλούμε διαβάστε προσεκτικά όλες τις οδηγίες χρήσης πριν την χρήση της συσκευής και φυλάξτε τις για πιθανή μελλοντική χρήση.

Please read all instructions carefully before using the product and keep it for possible future reference.

---

Η εταιρεία BUY WAY A.E. σας ευχαριστεί για την αγορά του νέου ανεμιστήρα **Primo**. Οι οδηγίες χρήσης που κρατάτε στα χέρια σας θα σας βοηθήσουν να συναρμολογήσετε και να την θέσετε σε λειτουργία πιο εύκολα. Παρακαλούμε πριν τη χρήση της συσκευής διαβάστε προσεκτικά τις οδηγίες χρήσης και κρατήστε τες σε ασφαλές μέρος για μελλοντική χρήση.

### **ΓΕΝΙΚΕΣ ΟΔΗΓΙΕΣ**

Διαβάστε προσεκτικά τις οδηγίες χρήσεως της συσκευής πριν την χρήση και φυλάξτε τις για πιθανή μελλοντική χρήση.

1. Να χρησιμοποιείτε την συσκευή σε στεγνό μέρος χωρίς υγρασία.
2. Αποσυνδέστε από το ρεύμα τον ανεμιστήρα, πριν τον καθαρισμό του. Τα πλαστικά μέρη του ανεμιστήρα θα πρέπει να καθαρίζονται με απαλό σαπούνι και υγρό πανάκι. Αφαιρέστε το σαπούνι πολύ καλά μετά το πλύσιμο με ένα στεγνό πανί. Μην τοποθετείτε την συσκευή μέσα σε νερό. Μην αφήνετε το νερό να πέσει μέσα στο εσωτερικό της συσκευής.
3. Προτού αποθηκεύσετε την συσκευή, καθαρίστε την καλά, τοποθετήστε την μέσα σε πλαστική σακούλα και αποθηκεύστε την σε ένα στεγνό μέρος.
4. **Απαγορεύεται να τοποθετείτε δάχτυλα ή οποιοδήποτε άλλο αντικείμενο μέσα στον ανεμιστήρα, όταν βρίσκεται σε λειτουργία.**
5. Να αποσυνδέετε την συσκευή από το ρεύμα όταν δεν την χρησιμοποιείτε ή όταν την μετακινείτε ή πριν τον καθαρισμό της.
6. Να τοποθετείτε την συσκευή σε επίπεδη επιφάνεια.
7. Μην χρησιμοποιείται την συσκευή σε εξωτερικό χώρο, ή σε χώρο όπου υπάρχει νερό ή έντονη υγρασία.
8. Μην ακουμπάτε το καλώδιο της συσκευής σε ζεστές επιφάνειες.
9. Εάν το καλώδιο ρεύματος της συσκευής είναι κατεστραμμένο, θα πρέπει να αντικατασταθεί από τον κατασκευαστή ή να επισκευαστεί από το επίσημο service για την αποφυγή κινδύνου και τη διατήρηση της εγγύησης της συσκευής.
10. Μην χρησιμοποιείτε την συσκευή σε περιβάλλον όπου υπάρχουν εύφλεκτα υλικά.

### **ΠΡΟΕΙΔΟΠΟΙΗΣΗ:**

Για να μειώσετε τον κίνδυνο πυρκαγιάς ή ηλεκτροπληξίας, μην το χρησιμοποιείτε αυτόν τον ανεμιστήρα με οποιαδήποτε συσκευή ροοστάτη προκειμένου να ρυθμίσετε τη ταχύτητα του ανεμιστήρα.

### **ΛΕΙΤΟΥΡΓΙΑ ΣΥΣΚΕΥΗΣ**

Πριν την λειτουργία της συσκευής, σιγουρευτείτε ότι έχετε κάνει σωστά την σύνδεση και έχει τοποθετηθεί σωστά η φτερωτή του ανεμιστήρα καθώς και τα στηρίγματα.

**ΠΑΡΟΥΣΙΑΣΗ ΜΗΧΑΝΙΣΜΟΥ**

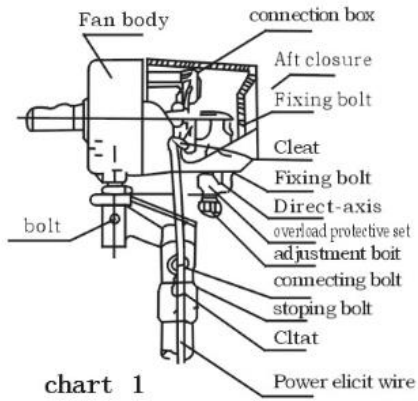
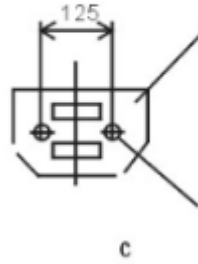


chart 2



**ΣΥΝΑΡΜΟΛΟΓΗΣΗ**

**ΑΝΕΜΙΣΤΗΡΑΣ ΤΟΙΧΟΥ**

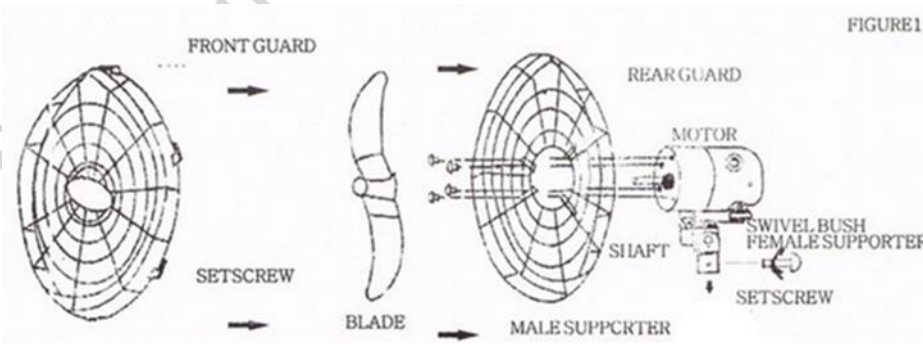
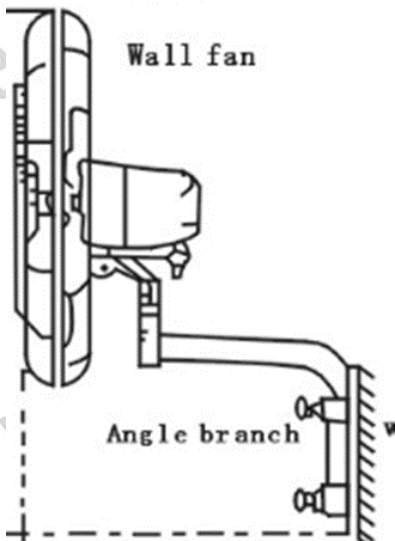


chart 4



1) Τοποθετήστε το μοτέρ στη βάση τοποθέτησης στο τοίχο, ρυθμίστε το σε κατάλληλο ύψος στη ζεύξη, ασφαλίστε την βίδα ρύθμισης του υποστηρίγματος.

2) Τοποθετήστε το οπίσθιο πλέγμα του ανεμιστήρα στον κινητήρα και ασφαλίστε με 4 βίδες.

3) Τοποθετήστε τη φτερωτή στον άξονα και το βύσμα σφράγισης της φτερωτής .

4) Τοποθετήστε το εμπρόσθιο πλέγμα στο οπίσθιο κάλυμμα με κλιπς.

### **ΛΕΙΤΟΥΡΓΙΑ:**

Τοποθετήστε την μπαταρία στο τηλεχειριστήριο.

Πατήστε το κουμπί "ON / SPEED" του τηλεχειριστηρίου ή του πίνακα ελέγχου για να ενεργοποιήσετε τον ανεμιστήρα και να επιλέξετε την ταχύτητα LOW MID HIGH.

Πατήστε το κουμπί "SWING" του τηλεχειριστηρίου για να ενεργοποιήσετε ή να απενεργοποιήσετε τη λειτουργία ταλάντωσης

Πατήστε το πλήκτρο "MODE" του τηλεχειριστηρίου ή του πίνακα ελέγχου για να επιλέξετε τη λειτουργία "SLEEP / NATURAL / NORMAL"

Συνολικά 7,5 ώρες. Για να επιλέξετε το χρόνο λειτουργίας, πατήστε το πλήκτρο TIMER και κάθε φορά θα προσθέσετε 0.5 ώρα.

Για να απενεργοποιήσετε τον ανεμιστήρα, πατήστε το κουμπί "OFF" στο τηλεχειριστήριο και στο πάνελ ελέγχου.

### **ΣΗΜΕΙΩΣΗ**

1. Η συσκευή αυτή δεν προορίζεται για χρήση από άτομα (συμπεριλαμβανομένων παιδιών) με μειωμένες σωματικές, αισθητηριακές ή διανοητικές ικανότητες ή έλλειψη εμπειρίας και γνώσης, εκτός εάν έχουν δοθεί έλεγχοι ή οδηγίες σχετικά με τη χρήση της συσκευής από άτομο υπεύθυνο για ασφάλεια τους.

2. Αν το καλώδιο τροφοδοσίας είναι κατεστραμμένο, πρέπει να αντικατασταθεί από τον κατασκευαστή ή τον αντιπρόσωπό του ή από ένα εξειδικευμένο άτομο για να αποφευχθεί ο οποιοσδήποτε κίνδυνος.

3. Απαραίτητη προϋπόθεση για τη στερέωση μιας επαφής, πρέπει να υπάρχει απόσταση 3 χιλ. από την πλάκα όταν ο ανεμιστήρας εξαερισμού και το καλώδιο τροφοδοσίας είναι ρυθμισμένο.

### **ΑΠΟΘΗΚΕΥΣΗ ΑΝΕΜΙΣΤΗΡΑ**

Ο ανεμιστήρας μπορεί να αποθηκευτεί είτε ολόκληρος είτε αποσυναρμολογημένος. Είναι σημαντικό να τον αποθηκεύσετε σε στεγνό και ασφαλές σημείο.

- Αν αποθηκευτεί αποσυναρμολογημένος, συστήνεται να χρησιμοποιήσετε την αρχική του συσκευασία ή ένα ανάλογης διάστασης κουτί.
- Αν αποθηκευτεί συναρμολογημένος, πρέπει να προστατεύετε την κεφαλή από τη σκόνη.

---

## **ΟΔΗΓΙΕΣ ΕΠΙΣΚΕΥΗΣ**

1. Μην επιχειρήσετε να επισκευάσετε μόνοι σας ή να συντηρήσετε οποιοδήποτε ηλεκτρικό ή μηχανικό μέρος του ανεμιστήρα μόνοι σας, διαφορετικά δεν θα ισχύει η εγγύηση σας.
2. Αν έχετε απορίες σχετικά με τη χρήση της συσκευής ή αν πιστεύετε ότι χρειάζεται επισκευή, επικοινωνήστε με τον κατασκευαστή ή κάποιον εξουσιοδοτημένο αντιπρόσωπο.

## **ΚΑΘΑΡΙΟΤΗΤΑ/ΣΥΝΤΗΡΗΣΗ**

Ακολουθήστε τις οδηγίες για να εξασφαλίσετε την ασφαλή φροντίδα της συσκευής.

- Πάντα βγάζετε την πρίζα πριν καθαρίσετε ή αποσυναρμολογήσετε τον ανεμιστήρα.
- Μην αφήσετε να πέσει νερό στο μοτέρ
- Μην χρησιμοποιήσετε διαλυτικό, βενζίνη ή άλλο διαβρωτικό υγρό για να καθαρίσετε την συσκευή.

## **ΠΡΟΣΟΧΗ**

1. Αν το καλώδιο της συσκευής έχει καταστραφεί, θα πρέπει να αντικατασταθεί από εξειδικευμένο άτομο.
2. Τα παιδιά δεν θα πρέπει να παίζουν ή να μένουν μόνα τους κοντά στον ανεμιστήρα όταν λειτουργεί.
3. Η συσκευή δεν θα πρέπει να χρησιμοποιείται από άτομα με ειδικές ανάγκες χωρίς την απαραίτητη επίβλεψη.
4. Πάντοτε βγάζετε την πρίζα πριν προχωρήσετε σε οποιαδήποτε επέμβαση πάνω στον ανεμιστήρα.



Το προϊόν αυτό είναι κατασκευασμένο σε πλήρη συμμόρφωση με τις ισχύουσες οδηγίες της Ευρωπαϊκής Ένωσης που διέπουν ηλεκτρικές συσκευές αυτού του τύπου.



#### Προστασία του περιβάλλοντος

Εάν κάποια μέρα διαπιστώσετε ότι η συσκευή σας χρειάζεται αντικατάσταση ή δεν σας χρησιμεύει πλέον, σκεφτείτε την προστασία του περιβάλλοντος:

- 1) Μην πετάξετε την συσκευή σας μαζί με τα υπόλοιπα αστικά απόβλητα (αυτή είναι και η σημασία του αναγραφόμενου συμβόλου ανακύκλωσης).
- 2) Απευθυνθείτε στην Δημοτική Αρχή σας για να σας υποδείξει τα σημεία διάθεσης της συσκευής σας για ανακύκλωση.
- 3) Διαθέτοντας την άχρηστη πλέον συσκευή σας στα σωστά σημεία ανακύκλωσης βοηθάτε στην προστασία του περιβάλλοντος καθώς και στην εκμετάλλευση εκ νέου των υλικών της συσκευής σας.
- 4) Οι ηλεκτρικές συσκευές λόγω των υλικών κατασκευής τους εάν δεν διατεθούν σωστά μπορεί να έχουν άσχημες επιπτώσεις στο περιβάλλον και κατ' επέκταση στην υγεία μας.



Με την εγγύηση της:  
**BUY WAY A.E.**  
31χλμ Αθηνών-Λαμίας  
Λεωφόρος Τυρταίου  
190 14 Αφίδνες  
Τηλ.: +30 210-2464214  
**[www.buyway.gr](http://www.buyway.gr)**

## **OPERATING INSTRUCTION -**

### **IMPORTANT SAFETY INSTRUCTIONS**

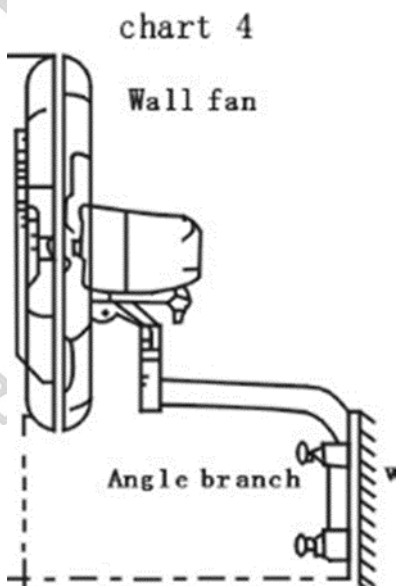
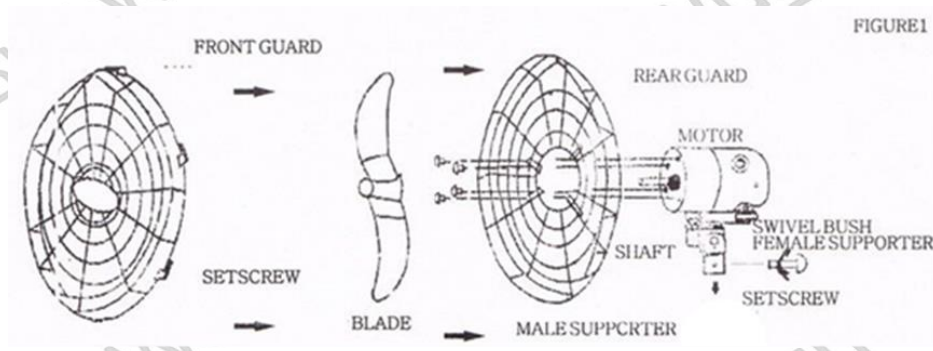
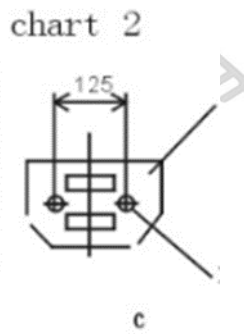
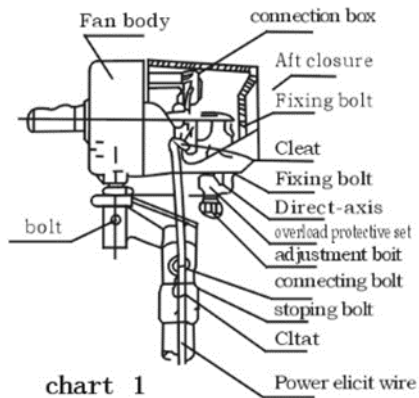
#### GENERAL INSTRUCTIONS

1. You must use this fan in a dry place without humidity.
2. Turn off the device and pull the plug before cleaning. The plastic parts of the fan must be cleaned with soft soap and wet cloth. Remove the soap with a dry cloth. Do not let water insert the fan.
3. Before you store the device, clean it well, put it in a plastic bag and store in a dry place.
4. Do not put your fingers or any other object inside the fan when the fan is operating.
5. Disconnect the fan from the power supply when the fan is not operating or before moving or cleaning.
6. Make sure the fan is on a stable, flat surface when in operation.
7. Do not operate the fan outdoors or in any place with water.
8. Make sure the fan's cable does not touch hot surfaces.
9. If the cable's fan is damaged, it must be replaced by the manufacturer or repaired by the service to avoid risk.
10. Do not use the fan in a place with flammable materials.

#### **WARNING:**

To reduce the risk of fire or electric shock, do not use this fan with any solid-state speed control device.





- 1) Fit the mtor onto wall mount base adjust to suitable height at coupling,them lock male supporter set screw.
- 2) Fit rear guard of fan onto motor and secure with 4 screws.
- 3) Fit blade to shaft and LOCK BLADE SET SCREW.
- 4) Fit front guard to rear guard using clips.



---

## OPERATION:

Please put the battery into the remote control.

Press the "ON/SPEED" button of remote control or the control panel to turn on the fan and select LOW MID HIGH speed.

Press the "SWING" button of the remote control to turn on or turn off the oscillation

Press the "MODE" button of the remote control or the control panel to select "SLEEP/NATUREAL/NORMAL" WIND MODE

Totally 7.5 hours . To select working time , please press the TIMER button , each time will add 0.5hour.

To turn off the fan , please press the "OFF" button on the remote control and control pannel.

## NOTE

1. This appliance is not intended for use by persons(including children) with reduce physical, sensory or mental capabilities, or lack of experience and knowledge, unless they have been given supervision or instruction concerning use of the appliance by a person responsible for their safety.
2. If the power supply cord is damaged, it must be replaced by manufacturer or its service agent or a similarly qualified person in order to avoid a hazard.
3. Necessary to fix a contact at lease 3 mm distance from the switch when the ventilating fan and the power supply cord set.

## **FAN STORAGE**

Your fan can be stored in the off-season either partially disassembled or assembled. It is important to keep it in a safe, dry location.

- If stored disassembled, we recommend using the original (or appropriately sized) box.
- If stored assembled or partially assembled, remember to protect the fan head from the dust.

## **SERVICE INSTRUCTIONS**

1. Do NOT attempt to repair or to adjust any electrical or mechanical functions of this unit. Doing so will void the warranty.
2. If you have any questions regarding this unit's operation or believe any repair is necessary, please write to our consumer service dept.

## **CLEANING/MAINTANANCE**

Follow these instructions to correctly and safely care for your fan. Please remember:

- Always unplug the fan before cleaning or disassembling.
- Do not allow water to drip on or into the fan motor housing
- Do not use any of the following as a cleaner: gasoline, thinner, or benzene.

## **CAUTION**

1. If the main cord of this appliance is damaged, electrical technicians must only repair it.
2. Children should be supervised to ensure that they do not play with the appliance.
3. This appliance is not indented for use by persons (including children) with reduced physical sensory or mental capacities or lack of experience and knowledge, unless they have been given supervision or instruction concerning use of the appliance by person responsible for their safety.
4. Automatically Operated Device to reduce the risk of injury, disconnect from power supply before servicing.



This product is in strict conformity with all the valid directives of European Union applying on this type of electrical appliances.

### Protecting the environment



Should you find one day that your appliance needs to be replaced or if it is of no further use to you, think of the protection of the environment:

- 1) Do not dispose your appliance along with the rest of the public waste (this is also the meaning of the shown recycling sign).
- 2) Contact your Public Authorities and they will instruct you of the recycling centers to which your appliances must be disposed.
- 3) Correct disposal of your appliance helps the protection of the environment as well as the recycling of the appliance components.
- 4) The electrical appliances due to their construction materials, if not correctly disposed, may lead to environmental and furthermore health hazards.



With the warranty of:

**BUY WAY S.A.**

31km Athens - Lamia  
Tyrtaiou Avenue,  
19 014 Afidnes, Greece  
Tel.: +30 210-2464214

**[www.buyway.gr](http://www.buyway.gr)**