

Rohinson[®]

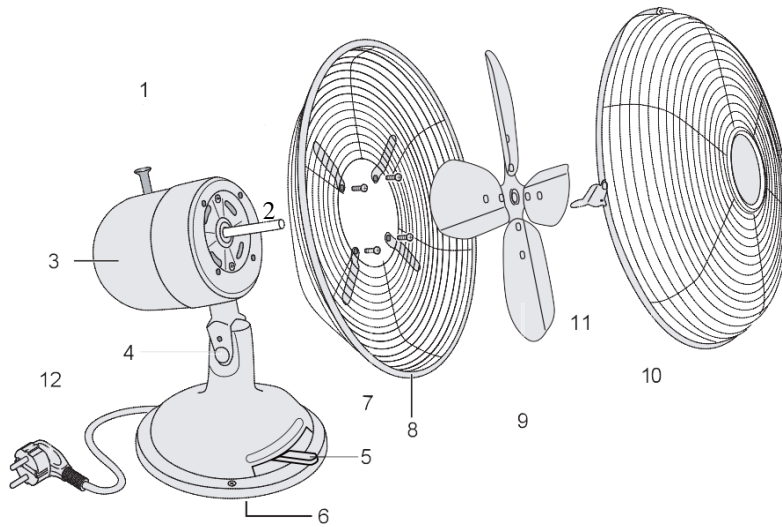
Μεταλλικός επιτραπέζιος ανεμιστήρας 30εκ.
R-863 / R-864 / R-867



Διαβάστε προσεκτικά τις παρακάτω οδηγίες πριν τη χρήση της συσκευής

Κομπός και σύγχρονος ανεμιστήρας υψηλής ροής αέρα, παρέχει πιο ισχυρό αέρα από τους συνηθισμένους πλαστικούς ανεμιστήρες. Κυκλοφορεί σε όλο το δωμάτιο τον αέρα διατηρώντας το δωμάτιο δροσερό.

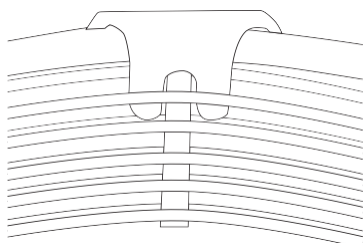
ΜΕΡΗ ΣΥΣΚΕΥΗΣ



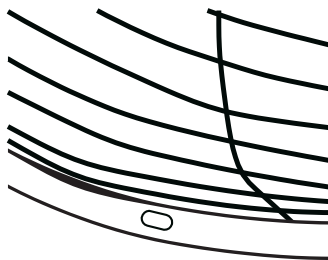
- 1 Μπουτόν περιστροφής
- 2 Άξονας μοτέρ
- 3 Μοτέρ
- 4 Βίδα ρύθμισης κλίσης
- 5 Διακόπτης ταχυτήτων
- 6 Βάση
- 7 Βίδα στερέωσης πίσω και μπροστινού προστατευτικού καλύμματος
- 8 Πίσω προστατευτικό κάλυμμα
- 9 Φτερωτή/Πτερύγια
- 10 Μπροστινό προστατευτικό κάλυμμα
- 11 Κλιπ στερέωσης
- 12 Φις και καλώδιο τροφοδοσίας

Συναρμολόγηση φτερωτής και προστατευτικών καλυμμάτων

1. Τοποθετήστε το πίσω προστατευτικό κάλυμμα (8) μπροστά από το μοτέρ (3). Ευθυγραμμίστε το (8) με τις τέσσερις οπές και χρησιμοποιήστε τις παρεχόμενες βίδες για να το ενώσετε με το μοτέρ (3).
2. Τοποθετήστε τη φτερωτή (9) στον άξονα του μοτέρ (2) και ευθυγραμμίστε τη φτερωτή (9) έτσι ώστε η βίδα να βρίσκεται πάνω από την επίπεδη αυλάκωση/εγκοπή του άξονα (2). Κρατήστε τα περύγια (9) στη θέση αυτή και σφίξτε τη βίδα.
3. Απελευθερώστε όλα τα κλιπ στερέωσης περιμετρικά του μπροστινού προστατευτικού καλύμματος. Ευθυγραμμίστε το μπροστινό προστατευτικό κάλυμμα (10) με το πίσω προστατευτικό κάλυμμα (8), έτσι ώστε το μπροστινό προστατευτικό κάλυμμα να εφαρμόσει στον κάθετο άξονα του πίσω καλύμματος (βρίσκεται μπροστά από τη χειρολαβή) και οι τρύπες και των 2 προστατευτικών καλυμμάτων να είναι στο κάτω μέρος (σχήμα A1 και A2). Ασφαλίστε όλα τα κλιπ στερέωσης περιμετρικά του μπροστινού προστατευτικού καλύμματος, πιέζοντας τα προς τις άκρες. Τέλος, ασφαλίστε τα 2 προστατευτικά καλύμματα με την παρεχόμενη βίδα.



Σχήμα A1



Σχήμα A2

Οδηγίες λειτουργίας:

α) Βεβαιωθείτε ότι η τάση που αναγράφεται στην ταμπέλα τεχνικών χαρακτηριστικών του προϊόντος, αντιστοιχεί με την τάση του ηλεκτρικού σας δικτύου.

β) Στρέψτε το διακόπτη ταχυτήτων για να επιλέξετε την επιθυμητή ταχύτητα: 0 (απενεργοποιημένος) και ταχύτητες I για χαμηλή ταχύτητα, II για μεσαία και III για υψηλή ταχύτητα.

γ) Λειτουργία κλίσης: Ξεβιδώστε τη βίδα στο σώμα της συσκευής και πιέστε το προστατευτικό κάλυμμα για να ρυθμίσετε την κλίση που επιθυμείτε. Σφίξτε τη βίδα όταν ρυθμίσετε την επιθυμητή κλίση.

ΟΔΗΓΙΕΣ ΑΣΦΑΛΕΙΑΣ

◆ Μην αγγίζετε τη φτερωτή με τα χέρια ή οποιοδήποτε άλλο αντικείμενο!

◆ Μην τραβάτε απότομα το καλώδιο. Αν το καλώδιο καταστραφεί μετά από μεγάλη χρήση, απευθυνθείτε σε εξουσιοδοτημένο αντιπρόσωπο σέρβις.

◆ Η συσκευή αυτή δεν προορίζεται για χρήση από άτομα

(συμπεριλαμβανομένων παιδιών) με μειωμένες σωματικές, αισθητηριακές ή διανοητικές ικανότητες ή έλλειψη εμπειρίας και γνώσης, εκτός εάν έχουν λάβει εποπτεία ή οδηγίες σχετικά με τη χρήση της συσκευής από άτομο υπεύθυνο για την ασφάλειά τους.

◆ Τα παιδιά θα πρέπει να επιβλέπονται για να διασφαλίζεται ότι δεν παίζουν με τη συσκευή.

◆ Αν το καλώδιο τροφοδοσίας είναι κατεστραμμένο, θα πρέπει να αντικατασταθεί από εξουσιοδοτημένο αντιπρόσωπο σέρβις προς αποφυγή κινδύνων. Απευθυνθείτε στην εταιρεία για να μάθετε το πλησιέστερο σε εσάς κατάστημα σέρβις.

ΚΑΘΑΡΙΣΜΟΣ

Για τον καθαρισμό της συσκευής: Αποσυνδέστε το καλώδιο τροφοδοσίας από το δίκτυο ηλεκτρικού ρεύματος. Αφαιρέστε προσεκτικά τα προστατευτικά καλύμματα και τη φτερωτή. Μην πετάτε τη φτερωτή! Πρώτα χρησιμοποιήστε μαλακό πανί με ήπιο σαπούνι για να καθαρίσετε τους λεκέδες. Στη συνέχεια, σκουπίστε με στεγνό πανί. Μην χρησιμοποιείτε βερνίκι ή διαβρωτικό υγρό που θα βλάψει το χρώμα, το μέταλλο ή το

πλαστικό! Τοποθετήστε πίσω τα προστατευτικά καλύμματα και τη φτερωτή και βεβαιωθείτε ότι έχουν ασφαλίσει καλά πριν τη χρήση.

Αν παραβλέψετε τις παραπάνω οδηγίες, η εγγύηση χάνει την ισχύ της.

ΤΕΧΝΙΚΕΣ ΠΡΟΔΙΑΓΡΑΦΕΣ

Τάση: 220-240V~ 50Hz

Ισχύς: 35W



ΠΡΟΕΙΔΟΠΟΙΗΣΕΙΣ ΓΙΑ ΤΗ ΣΩΣΤΗ ΔΙΑΘΕΣΗ ΤΟΥ ΠΡΟΪΟΝΤΟΣ ΣΥΜΦΩΝΑ ΜΕ ΤΗΝ ΕΥΡΩΠΑΪΚΗ ΟΔΗΓΙΑ 2002/96/ΕΚ

Στο τέλος της ωφέλιμης ζωής του, το προϊόν δεν πρέπει να διατίθεται με τα αστικά απορρίμματα. Μπορεί να διατεθεί σε ειδικά κέντρα διαφοροποιημένης συλλογής που ορίζουν οι δημοτικές αρχές, ή στις αντιπροσωπεύειες που παρέχουν αυτήν την υπηρεσία. Η διαφοροποιημένη διάθεση μίας ηλεκτρικής συσκευής επιτρέπει την αποφυγή πιθανών αρνητικών συνεπειών για το περιβάλλον και την υγεία από την ακατάλληλη διάθεση καθώς και την ανακύκλωση υλικών από τα οποία αποτελείται ώστε να επιτυγχάνεται σημαντική εξοικονόμηση ενέργειας και πόρων. Για την επισήμανση της υποχρεωτικής χωριστής διάθεσης, το προϊόν φέρει το σήμα του διαγραμμένου τροχοφόρου κάδου απορριμμάτων.