

# Primo®

## ΟΔΗΓΙΕΣ ΧΡΗΣΗΣ USE INSTRUCTIONS



ΜΕΤΑΛΛΙΚΟΣ ΑΝΕΜΙΣΤΗΡΑΣ ΟΡΘΟΣΤΑΤΗΣ/METAL STAND FAN

ΜΟΝΤΕΛΟ/MODEL: PRSF-80513 / PRSF-80515 / PRSF-80516

220~240V 50HZ /140W / 200W / 240W

Παρακαλούμε διαβάστε προσεκτικά όλες τις οδηγίες χρήσης πριν την χρήση της συσκευής και φυλάξτε τις για πιθανή μελλοντική χρήση.

Please read all instructions carefully before using the product and keep it for possible future reference.

---

Η εταιρεία BUY WAY A.E. σας ευχαριστεί για την αγορά του νέου ανεμιστήρα **Primo®**. Οι οδηγίες χρήσης που κρατάτε στα χέρια σας θα σας βοηθήσουν να συναρμολογήσετε και να την θέσετε σε λειτουργία πιο εύκολα. Παρακαλούμε πριν τη χρήση της συσκευής διαβάστε προσεκτικά τις οδηγίες χρήσης και κρατήστε τις σε ασφαλές μέρος για μελλοντική χρήση.

### **ΓΕΝΙΚΕΣ ΟΔΗΓΙΕΣ**

Διαβάστε προσεκτικά τις οδηγίες χρήσεως της συσκευής πριν την χρήση και φυλάξτε τις για πιθανή μελλοντική χρήση.

1. Η συσκευή μπορεί να χρησιμοποιηθεί από παιδιά ηλικίας από 8 ετών και άνω και άτομα με μειωμένες σωματικές, αισθητηριακές ή διανοητικές ικανότητες ή έλλειψη εμπειρίας και γνώσης εάν έχουν δοθεί οδηγίες σχετικά με τη χρήση της συσκευής με ασφαλή τρόπο και κατανοούν τους σχετικούς κινδύνους.

2. Τα παιδιά δεν πρέπει να παίζουν με τη συσκευή. Ο καθαρισμός και η συντήρηση του χρήστη δεν πρέπει να γίνονται από παιδιά χωρίς επίβλεψη.

3. Χρησιμοποιήστε τον ανεμιστήρα μόνο για την προβλεπόμενη χρήση, όπως περιγράφεται στο εγχειρίδιο οδηγιών.

4. Για προστασία από ηλεκτροπληξία, μην βυθίζετε τη μονάδα, το βύσμα ή το καλώδιο σε νερό.

5. Απαιτείται στενή επίβλεψη όταν οποιαδήποτε συσκευή χρησιμοποιείται από ή κοντά σε παιδιά.

6. Αποσυνδέστε από την πρίζα όταν δεν χρησιμοποιείται, όταν μετακινείτε τον ανεμιστήρα από τη μία θέση στην άλλη, πριν από την τοποθέτηση ή την αφαίρεση εξαρτημάτων και πριν από τον καθαρισμό.

7. Ποτέ μην εισάγετε δάχτυλα, μολύβια ή άλλα αντικείμενα μέσα στη γρίλια όταν λειτουργεί ο ανεμιστήρας.

8. Αποσυνδέστε τον ανεμιστήρα πριν από τον καθαρισμό.

9. Βεβαιωθείτε ότι ο ανεμιστήρας βρίσκεται σε σταθερή επιφάνεια όταν λειτουργεί για να αποφύγετε πιθανότητες ανατροπής.

10. Μην χρησιμοποιείτε ανεμιστήρα σε παράθυρο. Η βροχή μπορεί να προκαλέσει ηλεκτρικό κίνδυνο.

11. Μην λειτουργείτε παρουσία εκρηκτικών και / ή εύφλεκτων αναθυμιάσεων.

12. Μην τοποθετείτε ανεμιστήρα ή εξαρτήματα κοντά σε ανοιχτή φλόγα, μαγείρεμα ή άλλες συσκευές θέρμανσης.

13. Μην χρησιμοποιείτε καμία συσκευή με κατεστραμμένο καλώδιο ή βύσμα, αφού η συσκευή δυσλειτουργεί ή έχει πέσει ή υποστεί ζημιά με οποιονδήποτε τρόπο.

14. Μην αφήνετε το καλώδιο να κρέμεται πάνω από το τραπέζι ή τον πάγκο ή να αγγίζετε ζεστές επιφάνειες.

15. Για αποσύνδεση, πιάστε τη λαβή και τραβήξτε από την πρίζα. Ποτέ μην τραβάτε το καλώδιο.

17. Αυτό το προϊόν προορίζεται μόνο για επαγγελματική ή βιομηχανική χρήση.

18. Μη χρησιμοποιείτε ανεμιστήρα κοντά σε κουρτίνες, φυτά, περιποιήσεις παραθύρων κ.λπ.

19. Κατά τη διάρκεια των πρώτων λεπτών της αρχικής χρήσης, μπορεί να παρατηρηθεί μια ελαφριά μυρωδιά. Αυτό είναι φυσιολογικό και θα εξαφανιστεί γρήγορα.

#### Συμβουλές ασφαλείας – καλώδιο τροφοδοσίας

1) Εάν το καλώδιο τροφοδοσίας έχει υποστεί ζημιά, πρέπει να αντικατασταθεί από τον κατασκευαστή, τον αντιπρόσωπο σέρβις ή παρόμοια εξειδικευμένα άτομα για να αποφευχθεί ο κίνδυνος.

2) Μην τραβάτε ποτέ ή τραβάτε το καλώδιο ή τη συσκευή.

3) Για να τοποθετήσετε το βύσμα, πιάστε το σταθερά και οδηγήστε το στην έξοδο.

4) Για να αποσυνδέσετε τη συσκευή, πιάστε το βύσμα και αφαιρέστε το από την πρίζα.

5) Πριν από κάθε χρήση, ελέγξτε το καλώδιο τροφοδοσίας για κοψίματα και / ή σημάδια γδαρσίματος. Εάν βρεθούν, αυτό δείχνει ότι η συσκευή πρέπει να επισκευαστεί και να αντικατασταθεί το καλώδιο τροφοδοσίας. Επιστρέψτε το στο Τμήμα Εξυπηρέτησης ή σε εξουσιοδοτημένο αντιπρόσωπο σέρβις.

6) Μην τυλίγετε ποτέ το καλώδιο σφιχτά γύρω από τη συσκευή, καθώς αυτό μπορεί να προκαλέσει φθορά και θραύση της συσκευής.

7) Μην χρησιμοποιείτε τη συσκευή εάν το καλώδιο τροφοδοσίας παρουσιάζει ζημιά ή λειτουργεί κατά διαστήματα και σταματά να λειτουργεί.

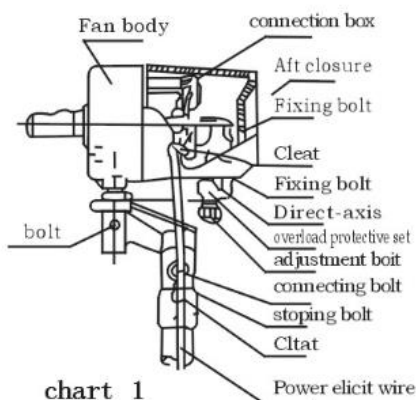
#### **ΠΡΟΕΙΔΟΠΟΙΗΣΗ:**

Για να μειώσετε τον κίνδυνο πυρκαγιάς ή ηλεκτροπληξίας, μην το χρησιμοποιείτε αυτόν τον ανεμιστήρα με οποιαδήποτε συσκευή ροοστάτη προκειμένου να ρυθμίσετε τη ταχύτητα του ανεμιστήρα.

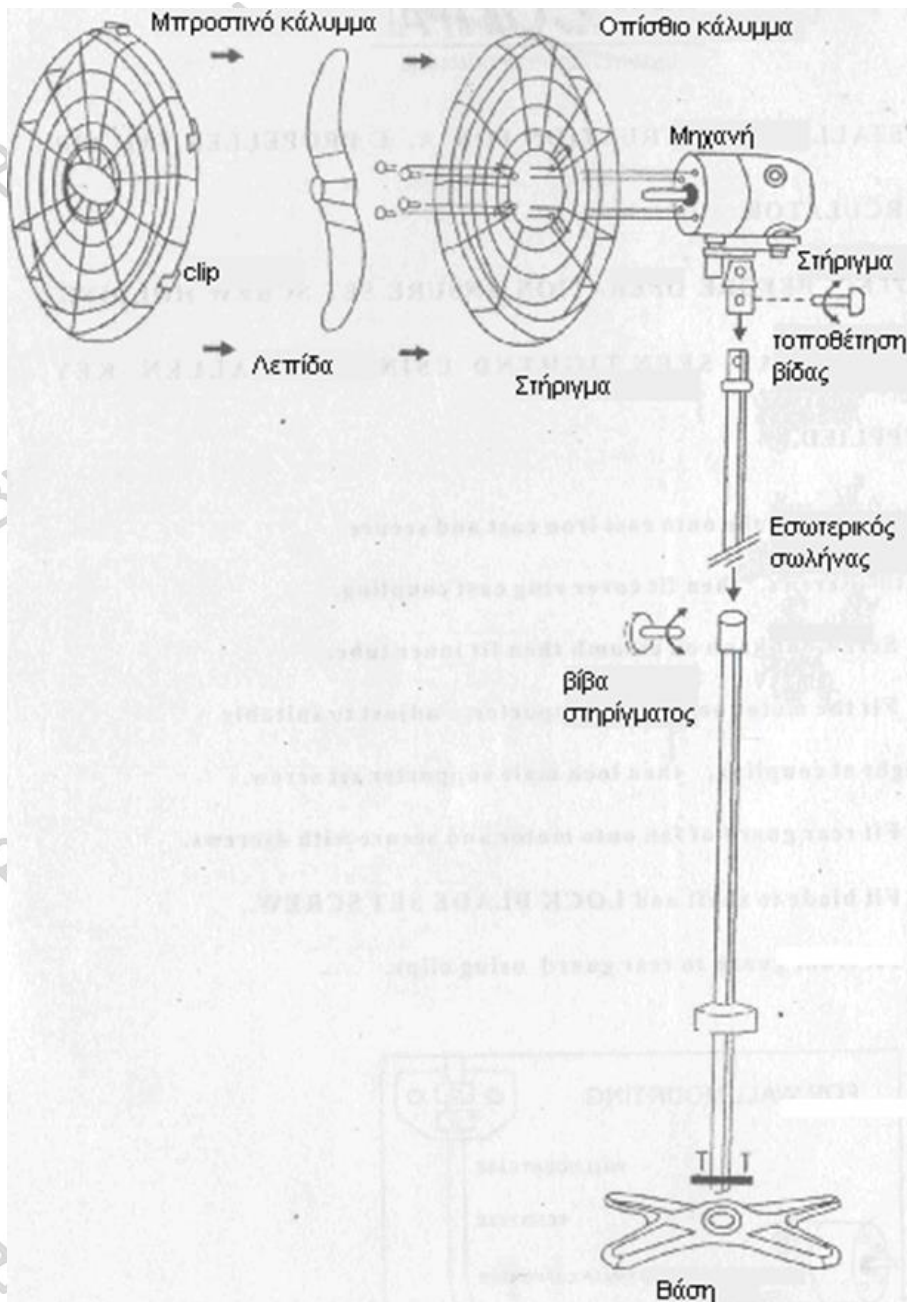
#### **ΛΕΙΤΟΥΡΓΙΑ ΣΥΣΚΕΥΗΣ**

Πριν την λειτουργία της συσκευής, σιγουρευτείτε ότι έχετε κάνει σωστά την σύνδεση και έχει τοποθετηθεί σωστά η φτερωτή του ανεμιστήρα καθώς και τα στηρίγματα.

#### **ΠΑΡΟΥΣΙΑΣΗ ΜΗΧΑΝΙΣΜΟΥ**



## ΣΥΝΑΡΜΟΛΟΓΗΣΗ



1. Τοποθετήστε τον εξωτερικό σωλήνα στη βάση από χυτοσίδηρο και στερεώστε με τις βίδες, στη συνέχεια τοποθετήστε τον δακτύλιο κάλυψης πάνω στη χυτή σύζευξη.
2. Βιδώστε το κουμπί στο στύλο και στη συνέχεια τοποθετήστε τον εσωτερικό σωλήνα.
3. Τοποθετήστε τον μοτέρ στον υποστηρικτή, ρυθμίστε το κατάλληλο ύψος κατά τη σύζευξη και, στη συνέχεια, κλειδώστε τη βίδα ρύθμισης στήριξης.
4. Τοποθετήστε το οπίσθιο πλέγμα του ανεμιστήρα στο μοτέρ και στερεώστε τον με 4 βίδες. Βεβαιωθείτε ότι οι βίδες αυτές είναι σωστά σφιγμένες για να αποφύγετε το θόρυβο και τους κραδασμούς.
5. Τοποθετήστε τη φτερωτή στον άξονα και ασφαλίστε.
6. Τοποθετήστε το εμπρόσθιο κάλυμμα και ασφαλίστε με κλιπς.

7. Όταν ασφαλίστε την αγκύρωση του καλωδίου, βεβαιωθείτε ότι υπάρχει επαρκής βρόχος καλωδίου μεταξύ του κινητήρα και της αγκύρωσης του καλωδίου. Ανεπαρκής βρόχος μπορεί να προκαλέσει φθορά στο καλώδιο όταν ο ανεμιστήρας ταλαντεύεται.

#### **ΛΕΙΤΟΥΡΓΙΑ:**

Πατήστε το κουμπί "ON / SPEED" για να ενεργοποιήσετε τον ανεμιστήρα και να επιλέξετε την ταχύτητα χαμηλή – μεσαία υψηλή .

Για την ενεργοποίηση ή την απενεργοποίηση της περιστροφής αλλάξτε θέση στο μεταλλικό βραχίονα που υπάρχει στο κάτω μέρος του μοτέρ.

#### **ΑΠΟΘΗΚΕΥΣΗ ΑΝΕΜΙΣΤΗΡΑ**

Ο ανεμιστήρας μπορεί να αποθηκευτεί είτε ολόκληρος είτε αποσυναρμολογημένος. Είναι σημαντικό να τον αποθηκεύσετε σε στεγνό και ασφαλές σημείο.

- Αν αποθηκευτεί αποσυναρμολογημένος, συστήνεται να χρησιμοποιήσετε την αρχική του συσκευασία ή ένα ανάλογης διάστασης κουτί.
- Αν αποθηκευτεί συναρμολογημένος, πρέπει να προστατεύετε την κεφαλή από τη σκόνη.
- 

#### **ΟΔΗΓΙΕΣ ΕΠΙΣΚΕΥΗΣ**

1. Μην επιχειρήσετε να επισκευάσετε μόνοι σας ή να συντηρήσετε οποιοδήποτε ηλεκτρικό ή μηχανικό μέρος του ανεμιστήρα μόνοι σας, διαφορετικά δεν θα ισχύει η εγγύηση σας.
2. Αν έχετε απορίες σχετικά με τη χρήση της συσκευής ή αν πιστεύετε ότι χρειάζεται επισκευή, επικοινωνήστε με τον κατασκευαστή ή κάποιον εξουσιοδοτημένο αντιπρόσωπο.

#### **ΚΑΘΑΡΙΟΤΗΤΑ/ΣΥΝΤΗΡΗΣΗ**

Ακολουθήστε τις οδηγίες για να εξασφαλίσετε την ασφαλή φροντίδα της συσκευής.

- Πάντα βγάζετε την πρίζα πριν καθαρίσετε ή αποσυναρμολογήσετε τον ανεμιστήρα.
- Μην αφήσετε να πέσει νερό στο μοτέρ
- Μην χρησιμοποιήσετε διαλυτικό, βενζίνη ή άλλο διαβρωτικό υγρό για να καθαρίσετε την συσκευή.

#### **ΠΡΟΣΟΧΗ**

1. Αν το καλώδιο της συσκευής έχει καταστραφεί, θα πρέπει να αντικατασταθεί από εξειδικευμένο άτομο.
2. Τα παιδιά δεν θα πρέπει να παίζουν ή να μένουν μόνα τους κοντά στον ανεμιστήρα όταν λειτουργεί.
3. Η συσκευή δεν θα πρέπει να χρησιμοποιείται από άτομα με ειδικές ανάγκες χωρίς την απαραίτητη επίβλεψη.
4. Πάντοτε βγάζετε την πρίζα πριν προχωρήσετε σε οποιαδήποτε επέμβαση πάνω στον ανεμιστήρα.



Το προϊόν αυτό είναι κατασκευασμένο σε πλήρη συμμόρφωση με τις ισχύουσες οδηγίες της Ευρωπαϊκής Ένωσης που διέπουν ηλεκτρικές συσκευές αυτού του τύπου.



#### Προστασία του περιβάλλοντος

Εάν κάποια μέρα διαπιστώσετε ότι η συσκευή σας χρειάζεται αντικατάσταση ή δεν σας χρησιμεύει πλέον, σκεφτείτε την προστασία του περιβάλλοντος:

- 1) Μην πετάξετε την συσκευή σας μαζί με τα υπόλοιπα αστικά απόβλητα (αυτή είναι και η σημασία του αναγραφόμενου συμβόλου ανακύκλωσης).
- 2) Απευθυνθείτε στην Δημοτική Αρχή σας για να σας υποδείξει τα σημεία διάθεσης της συσκευής σας για ανακύκλωση.
- 3) Διαθέτοντας την άχρηστη πλέον συσκευή σας στα σωστά σημεία ανακύκλωσης βοηθάτε στην προστασία του περιβάλλοντος καθώς και στην εκμετάλλευση εκ νέου των υλικών της συσκευής σας.
- 4) Οι ηλεκτρικές συσκευές λόγω των υλικών κατασκευής τους εάν δεν διατεθούν σωστά μπορεί να έχουν άσχημες επιπτώσεις στο περιβάλλον και κατ' επέκταση στην υγεία μας.

 Buy Way

Με την εγγύηση της:

**BUY WAY A.E.**

31χλμ Αθηνών-Λαμίας

Λεωφόρος Τυρταίου

190 14 Αφίδνες

Τηλ.: +30 210-2464214

[www.buyway.gr](http://www.buyway.gr)

---

## **OPERATING INSTRUCTION -**

### **IMPORTANT SAFETY INSTRUCTIONS**

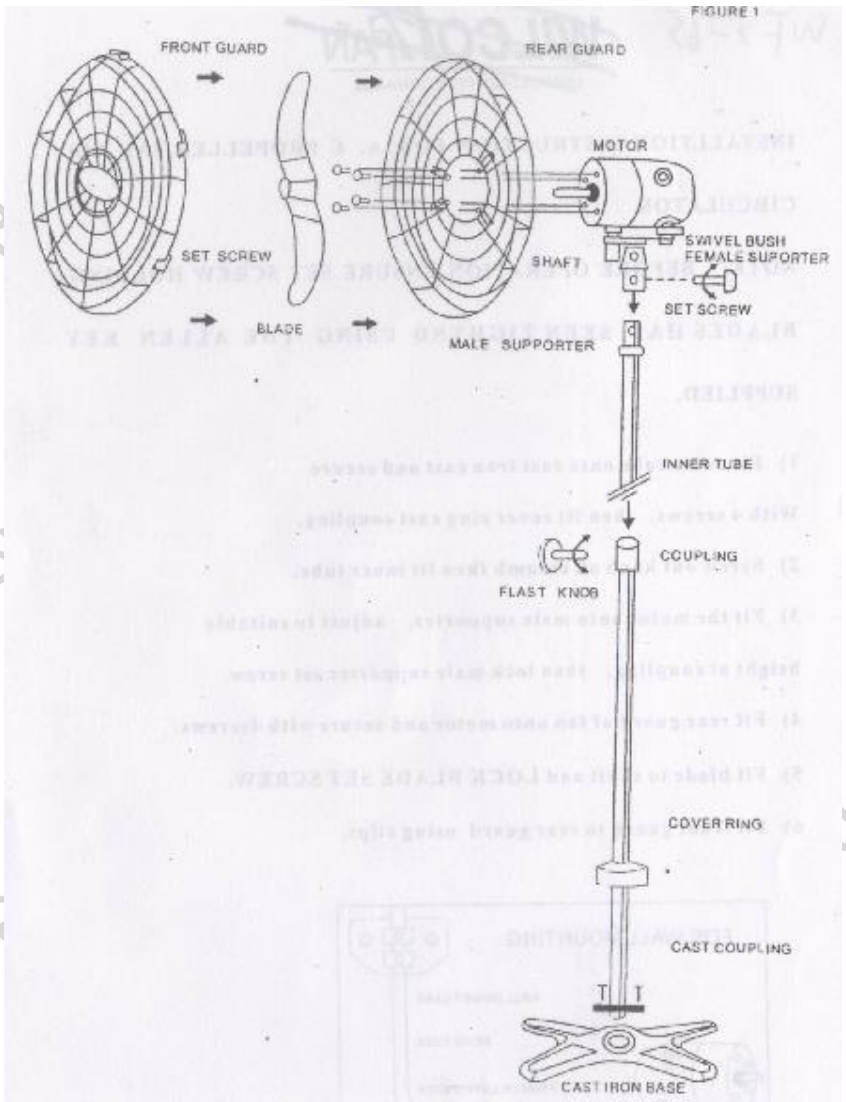
#### **GENERAL INSTRUCTIONS**

1. You must use this fan in a dry place without humidity.
2. Turn off the device and pull the plug before cleaning. The plastic parts of the fan must be cleaned with soft soap and wet cloth. Remove the soap with a dry cloth. Do not let water insert the fan.
3. Before you store the device, clean it well, put it in a plastic bag and store in a dry place.
4. Do not put your fingers or any other object inside the fan when the fan is operating.
5. Disconnect the fan from the power supply when the fan is not operating or before moving or cleaning.
6. Make sure the fan is on a stable, flat surface when in operation.
7. Do not operate the fan outdoors or in any place with water.
8. Make sure the fan's cable does not touch hot surfaces.
9. If the cable's fan is damaged, it must be replaced by the manufacturer or repaired by the service to avoid risk.
10. Do not use the fan in a place with flammable materials.

#### **WARNING:**

To reduce the risk of fire or electric shock, do not use this fan with any solid-state speed control device.

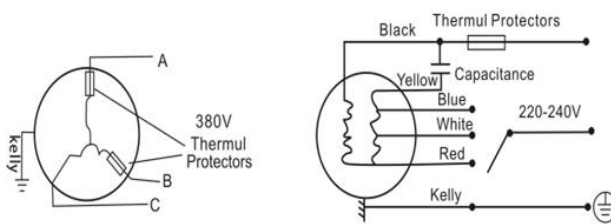






1. Fit outer tube onto cast iron base and secure with 4 screws, then fit cover ring onto cast coupling.
2. Screw out knob on column then fit inner tube.
3. Fit the motor into male supporter, adjust to suitable height at coupling, then lock make supporter set screw.
4. Fit rear guard of fan into motor and secure with 4 screws. Please ensure these screws are properly tightened to avoid vibration noise.
5. Fit blade to shaft and LOCK BLADE SET SCREW.
6. Fit front guard to rear guard using clips.
7. When secure cord anchorage, please ensure sufficient cord loop between motor and cord anchorage is maintained. Insufficient loop may cause cord shorts out when fan oscillates.

#### 5: Principle Diagram For Electric Appliances



#### NOTE

1. This appliance is not intended for use by persons (including children) with reduced physical, sensory or mental capabilities, or lack of experience and knowledge, unless they have been given supervision or instruction concerning use of the appliance by a person responsible for their safety.
2. If the power supply cord is damaged, it must be replaced by the manufacturer or its service agent or a similarly qualified person in order to avoid a hazard.
3. Necessary to fix a contact at least 3 mm distance from the switch when the ventilating fan and the power supply cord. This product is in strict conformity with all the valid directives of European Union applying on this type of electrical appliances.



This product is in strict conformity with all the valid directives of European Union applying on this type of electrical appliances.

### **Protecting the environment**

Should you find one day that your appliance needs to be replaced or if it is of no further use to you, think of the protection of the environment:

- 1) Do not dispose your appliance along with the rest of the public waste (this is also the meaning of the shown recycling sign).
- 2) Contact your Public Authorities and they will instruct you of the recycling centers to which your appliances must be disposed.
- 3) Correct disposal of your appliance helps the protection of the environment as well as the recycling of the appliance components.
- 4) The electrical appliances due to their construction materials, if not correctly disposed, may lead to environmental and furthermore health hazards.

With the warranty of:

**BUY WAY S.A.**  
31km Athens – Lamia  
Tyrtaiou Avenue  
19 014 Afidnes, , Greece  
Tel.: +30 210-2464214  
**[www.buyway.gr](http://www.buyway.gr)**