



Απόρριψη

Για την προστασία του περιβάλλοντος μην απορρίπτετε το προϊόν, την μπαταρία, το λάδι κινητήρα, κ.λπ. απερίσκεπτα αφήνοντάς τα στα σκουπίδια. Τηρείτε την τοπική νομοθεσία και τους τοπικούς κανονισμούς ή συμβουλευτείτε τον τοπικό εγκεκριμένο αντιπρόσωπο της Honda για την απόρριψη.





ΠΕΡΙΕΧΟΜΕΝΑ

1. ΟΔΗΓΙΕΣ ΑΣΦΑΛΕΙΑΣ	3
2. ΘΕΣΕΙΣ ΕΠΙΣΗΜΑΝΣΕΩΝ ΑΣΦΑΛΕΙΑΣ	11
3. ΑΝΑΓΝΩΡΙΣΗ ΜΕΡΩΝ	13
4. ΧΕΙΡΙΣΤΗΡΙΑ	15
5. ΕΛΕΓΧΟΙ ΠΡΙΝ ΑΠΟ ΤΗΝ ΕΝΑΡΞΗ ΤΗΣ ΛΕΙΤΟΥΡΓΙΑΣ	19
6. ΕΚΚΙΝΗΣΗ ΤΟΥ ΚΙΝΗΤΗΡΑ	34
7. ΛΕΙΤΟΥΡΓΙΑ	38
8. ΔΙΑΚΟΠΗ ΛΕΙΤΟΥΡΓΙΑΣ ΤΟΥ ΚΙΝΗΤΗΡΑ	39
9. ΣΥΝΤΗΡΗΣΗ	40
10. ΜΕΤΑΦΟΡΑ	54
11. ΦΥΛΑΞΗ	55
12. ΑΝΤΙΜΕΤΩΠΙΣΗ ΠΡΟΒΛΗΜΑΤΩΝ	57
13. ΠΡΟΔΙΑΓΡΑΦΕΣ	58
ΔΙΕΥΘΥΝΣΕΙΣ ΚΥΡΙΩΝ ΑΝΤΙΠΡΟΣΩΠΩΝ Honda	εσώφυλλο
“Δήλωση Συμμόρφωσης ΕΚ” ΠΕΡΙΓΡΑΦΗ ΠΕΡΙΕΧΟΜΕΝΟΥ	εσώφυλλο



1. ΟΔΗΓΙΕΣ ΑΣΦΑΛΕΙΑΣ

▲ ΠΡΟΕΙΔΟΠΟΙΗΣΗ

Για την ασφαλή λειτουργία

Για τη δική σας ασφάλεια και την ασφάλεια των άλλων, προσέξτε ιδιαίτερα τις εξής επισημάνσεις προφύλαξης:



- Η κινητήρια μονάδα Honda έχει σχεδιαστεί για να παρέχει ασφαλή και αξιόπιστη λειτουργία εφόσον τηρούνται οι οδηγίες χρήσης της. Διαβάστε και κατανοήστε το Εγχειρίδιο Χρήστη προτού χρησιμοποιήσετε την κινητήρια μονάδα. Σε αντίθετη περίπτωση ενδέχεται να προκληθεί προσωπικός τραυματισμός ή ζημιά στον εξοπλισμό.



- Η βενζίνη είναι εξαιρετικά εύφλεκτη και είναι εκρηκτική υπό ορισμένες συνθήκες.
- Μην καπνίζετε και κρατάτε μακριά οποιαδήποτε φλόγα και σπίθα από τον χώρο όπου γίνεται ο ανεφοδιασμός της κινητήριας μονάδας ή φυλάσσεται η βενζίνη.
- Μην γεμίζετε υπερβολικά το ρεζερβουάρ καυσίμου και βεβαιωθείτε ότι το πώμα του ρεζερβουάρ έχει κλείσει καλά μετά τον ανεφοδιασμό.
- Κάνετε τον ανεφοδιασμό σε καλά αεριζόμενο χώρο, με σβηστό κινητήρα.



- Τα καυσαέρια περιέχουν δηλητηριώδες μονοξείδιο του άνθρακα, ένα άχρωμο και άοσμο αέριο. Η εισπνοή των καυσαερίων μπορεί να προκαλέσει απώλεια συνείδησης και ενδέχεται να επιφέρει τον θάνατο.
- Εάν λειτουργείτε την κινητήρια μονάδα σε κλειστό, ακόμα και μερικώς κλειστό χώρο, ο αέρας που αναπνέετε θα μπορούσε να περιέχει μια επικίνδυνη ποσότητα καυσαερίων.
- Μην λειτουργείτε ποτέ την κινητήρια μονάδα μέσα στο γκαράζ, στο σπίτι ή κοντά σε ανοιχτά παράθυρα ή πόρτες.



▲ ΠΡΟΕΙΔΟΠΟΙΗΣΗ

Για την ασφαλή λειτουργία

Ευθύνη χειριστή

- Τοποθετείτε μόνο προσαρτήματα εγκεκριμένα από τη Honda. Διαφορετικά υπάρχει κίνδυνος τραυματισμού ή ατυχήματος.
- Διαβάστε και τηρήστε τις οδηγίες στο εγχειρίδιο χρήστη που συνοδεύει κάθε προσάρτημα.
- Μη χειρίζεστε ποτέ την κινητήρια μονάδα εάν είστε κουρασμένος, άρρωστος ή υπό την επήρεια οινοπνεύματος ή άλλων ναρκωτικών ουσιών.
- Κάθε μέρος του μηχανήματος αποτελεί δυνητικό κίνδυνο εάν το μηχανήμα χρησιμοποιηθεί υπό αφύσικες συνθήκες ή εάν δεν έχει γίνει ορθή συντήρησή του.
- Διαβάστε προσεκτικά το εγχειρίδιο χρήσης. Εξοικειωθείτε με τα χειριστήρια και την ορθή χρήση τους στην κινητήρια μονάδα. Μάθετε πώς να διακόψετε τη λειτουργία του κινητήρα γρήγορα.
- Μην αφήνετε ποτέ παιδιά ή άτομα μη εξοικειωμένα με τις οδηγίες χρήσης να χρησιμοποιούν την κινητήρια μονάδα. Η νομοθεσία της εκάστοτε χώρας ενδέχεται να θεσπίζει περιορισμούς ηλικίας χρήσης.
- Εάν δανείσετε ή μεταπωλήσετε την κινητήρια μονάδα σε άλλο πρόσωπο, δώστε του οδηγίες χειρισμού και ζητήστε του να διαβάσει προσεκτικά τις Οδηγίες χρήσης πριν από τη χρήση.
- Μη χρησιμοποιείτε ποτέ την κινητήρια μονάδα:
 - παρουσία τρίτων, ειδικότερα παιδιών ή ζώων.
 - εάν είστε κουρασμένοι ή λαμβάνετε φάρμακα, ή έχετε καταναλώσει ουσίες που επηρεάζουν την κρίση και τις αντιδράσεις σας.
- Κάθε προσάρτημα έχει μια περιοχή λειτουργίας όπου δεν θα πρέπει να πλησιάζουν άνθρωποι ή ζώα. Διαβάστε και τηρήστε τις οδηγίες στο εγχειρίδιο χρήστη που συνοδεύει κάθε προσάρτημα.
- Να θυμάστε ότι ο χειριστής ή ο χρήστης είναι υπεύθυνος για τα ατυχήματα ή τους κινδύνους για τρίτα άτομα ή την παρουσία τους.





▲ ΠΡΟΕΙΔΟΠΟΙΗΣΗ

Για την ασφαλή λειτουργία

Ευθύνη χειριστή

- Κατά τη λειτουργία της κινητήριας μονάδας, φοράτε πάντα προστατευτικά ενδύματα και προστατευτικό εξοπλισμό.
- Για τα προστατευτικά ενδύματα και τον προστατευτικό εξοπλισμό που πρέπει να χρησιμοποιήσετε, διαβάστε και τηρήστε τις οδηγίες στο εγχειρίδιο χρήστη που συνοδεύει κάθε προσάρτημα.
 - Προστατευτικά ενδύματα
 - Φοράτε κατάλληλα ενδύματα με μακριά μανίκια και μακρύ παντελόνι. Τα ενδύματα πρέπει να εφαρμόζουν στο σώμα και να κουμπώνουν ή να κλείνουν με φερμουάρ. Μην αφήνετε τα μανίκια και το κάτω μέρος της μπλούζας / του μπουφάν χαλαρά.
 - Φοράτε και τα καλύμματα χεριών.
 - Μη φοράτε ενδύματα με ταινίες, κορδόνια ή/και κορδέλες, χαλαρά ενδύματα, παπιγιόν, κολιέ, κ.λπ. κατά τη χρήση. Πιάστε τα μαλλιά σας εάν είναι μακριά και μη αφήνετε μαλλιά ελεύθερα κάτω από τους ώμους.
 - Προστατευτικός εξοπλισμός
 - * Γυαλιά
 - Φοράτε γυαλιά προστασίας ή άλλα προστατευτικά ματιών για προστασία από τα υπολείμματα.
 - * Κράνος
 - Φοράτε κράνος για να προστατεύσετε το κεφάλι σας από τα κλαδιά και τις πτώσεις ξένων υλικών.
 - * Ασπίδα προσώπου
 - Φοράτε ασπίδα προσώπου για προστασία από τα υπολείμματα.
 - * Ακουστικά κεφαλής / ωτοασπίδες
 - Φοράτε ακουστικά κεφαλής, ωτοασπίδες ή άλλον εξοπλισμό προστασίας της ακοής κατά του θορύβου.
 - * Γάντια
 - Φοράτε γάντια για να προστατεύσετε τα χέρια σας.
 - * Μπότες ασφαλείας
 - Φοράτε μπότες ασφαλείας με αντιολισθητική σόλα και προστασία δακτύλων για προστασία από τα υπολείμματα που εκσφενδονίζονται.
 - Μη χρησιμοποιείτε το μηχάνημα χωρίς παπούτσια ή φορώντας σανδάλια.
 - Φοράτε και τα προστατευτικά ποδιών.





▲ ΠΡΟΕΙΔΟΠΟΙΗΣΗ

Για την ασφαλή λειτουργία

Ευθύνη χειριστή

* Μάσκα για τη σκόνη

Συνιστούμε τη χρήση μάσκας για τη σκόνη εάν πάσχετε από αλλεργική ρινίτιδα, π.χ. πυρετό εκ χόρτου, κ.λπ. Οι μάσκες για τη σκόνη διατίθενται στα φαρμακεία και βοηθούν να περιοριστεί η ποσότητα αλλεργιογόνων που εισπνέετε.



- Πριν από κάθε χρήση, ελέγχετε με το μάτι την κινητήρια μονάδα για τυχόν ζημιές και χαλαρότητα εξαρτημάτων στερέωσης.
- Πριν από κάθε χρήση, ελέγχετε γύρω και κάτω από τον κινητήρα για ίχνη διαρροής λαδιού ή καυσίμου.
- Αποφεύγετε τη χρήση της κινητήριας μονάδας τη νύχτα ή με κακές καιρικές συνθήκες ή κακή ορατότητα, ώστε να μειωθεί ο κίνδυνος πρόκλησης ατυχήματος.
- Κατά τη χρήση της, να περπατάτε. Μην τρέχετε ποτέ.
- Αποφεύγετε τη χρήση της κινητήριας μονάδας σε πλαγιές. Οι πλαγιές είναι ολισθηρές και κινδυνεύετε από πτώση.





▲ ΠΡΟΕΙΔΟΠΟΙΗΣΗ

Για την ασφαλή λειτουργία

Ευθύνη χειριστή

- Μη χρησιμοποιείτε την κινητήρια μονάδα χωρίς τις επιστημονικές ή χωρίς όλα τα εξαρτήματα.
- Μην προσαρτάτε λάθος εξάρτημα και μην τροποποιείτε την κινητήρια μονάδα καθώς υπάρχει κίνδυνος προσωπικού τραυματισμού ή/και ζημιάς στον εξοπλισμό. Χρησιμοποιείτε τα εξαρτήματα που έχουν σχεδιαστεί για το μοντέλο που διαθέτετε και την εφαρμογή του.
- Σταματήστε τον κινητήρα βάζοντας τον διακόπτη του κινητήρα στη θέση OFF στις εξής περιπτώσεις:
 - Πριν από οποιαδήποτε εργασία γύρω από την κινητήρια μονάδα.
 - Πριν από τον έλεγχο, τον καθαρισμό ή τη λειτουργία της κινητήριας μονάδας.
 - Εάν χτυπήσετε κάποιο ξένο αντικείμενο. Ελέγξτε την κινητήρια μονάδα για ζημιές και κάντε τις επισκευές προτού την ξαναβάλετε μπροστά και αρχίσετε να την χρησιμοποιείτε.
 - Εάν η κινητήρια μονάδα αρχίσει να δονείται αφύσικα. Ελέγξτε αμέσως το αίτιο της δόνησης και κάντε την απαραίτητη επισκευή.
 - Όταν αφήνετε την κινητήρια μονάδα χωρίς επίβλεψη.
 - Προτού γεμίσετε το ρεζερβουάρ.
 - Όταν πλησιάζει κάποιος άνθρωπος ή κάποιο ζώο.
 - Σταματήστε αμέσως τον κινητήρα εάν η κινητήρια μονάδα αρχίσει ξαφνικά να δονείται αφύσικα. Η ξαφνική δόνηση μπορεί να υποδεικνύει ζημιά στα περιστρεφόμενα μέρη ή χαλάρωση των εξαρτημάτων στερέωσης. Εξετάστε το αίτιο του προβλήματος και μην βάλετε μπροστά τον κινητήρα εάν δεν γίνει επισκευή.
- Η κινητήρια μονάδα είναι ελαττωματική εάν επαναφέροντας τον μοχλό γκαζιού ο κινητήρας μπαίνει στο ρελαντί αλλά το προσάρτημα λειτουργεί ακόμα, και πρέπει να γίνει προσαρμογή της ταχύτητας του ρελαντί. Συμβουλευτείτε τον τοπικό εγκεκριμένο αντιπρόσωπο της Honda.
- Όλα τα παξιμάδια, τα μπουλόνια και οι βίδες πρέπει να είναι καλά σφιγμένα ώστε η κινητήρια μονάδα να λειτουργεί σωστά. Η τακτική συντήρηση είναι καθοριστική για την ασφάλεια του χρήστη και για τη διατήρηση ενός υψηλού επιπέδου απόδοσης.
- Μη χρησιμοποιείτε την κινητήρια μονάδα με εξαρτήματα φθαρμένα ή ελαττωματικά. Τα εξαρτήματα πρέπει να αντικαθίστανται ή να επισκευάζονται. Αντικαθιστάτε τα ελαττωματικά ή φθαρμένα μέρη με γνήσια ανταλλακτικά Honda. Ανταλλακτικά μη ισοδύναμης ποιότητας ενδέχεται να βλάψουν το μηχάνημα και να διακυβεύσουν την ασφάλειά σας.





▲ ΠΡΟΕΙΔΟΠΟΙΗΣΗ

Για την ασφαλή λειτουργία

Ευθύνη χειριστή

- Τραυματισμός από δόνηση και κρύο:

Ενδέχεται να νιώσετε μυρμηγκιασμα ή οδυνηρό κάψιμο στα δάκτυλα, και τα δάκτυλα ενδέχεται να χάσουν το χρώμα και την αίσθησή τους ανάλογα με τον οργανισμό σας. Θεωρείται ότι τα συμπτώματα αυτά προκαλούνται από τη δόνηση ή/και την έκθεση στο ψύχος. Δεν έχει ακόμα εντοπιστεί το ακριβές σημείο ενεργοποίησης των συμπτωμάτων αυτών, ακολουθήστε όμως τις εξής οδηγίες.

* Περιορίστε τον χρόνο εργασίας εντός μίας ημέρας.

Η εργασία εντός μίας ημέρας μπορεί να αποτελείται από την εργασία με την κινητήρια μονάδα και τις άλλες εργασίες χωρίς εξοπλισμό χειρός, ούτως ώστε να περιορίζεται ο χρόνος έκθεσης των χεριών στη δόνηση του μηχανήματος.

* Κρατάτε το σώμα σας ζεστό, ειδικότερα τα χέρια, τους καρπούς και τα μπράτσα σας.

* Κάνετε διαλείμματα συχνότερα, με ασκήσεις για τα χέρια, για να διατηρείται η καλή κυκλοφορία του αίματος. Μην καπνίζετε κατά την εργασία.

* Εάν νιώσετε αρχικά δυσφορία, ερυθρότητα και πρήξιμο στα δάκτυλα, και στη συνέχεια παρατηρήσετε αποχρωματισμό και απώλεια αίσθησης σε αυτά, δείτε αμέσως γιατρό.

- Τραυματισμός από επαναλαμβανόμενη εργασία:

Η επαναλαμβανόμενη εργασία για μεγάλο χρονικό διάστημα ενδέχεται να προξενήσει τραυματισμό. Τηρείτε τις παρακάτω οδηγίες για να μειώσετε τα αίτια τραυματισμού.

* Αποφύγετε την επαναλαμβανόμενη εργασία χρησιμοποιώντας τον καρπό σας σε κεκαμμένη, τεντωμένη ή συστραμμένη θέση.

* Κάνετε τακτικά διαλείμματα για να ελαχιστοποιήσετε την επίπτωση από την επαναλαμβανόμενη εργασία. Πάρτε τον χρόνο σας όταν κάνετε την επαναλαμβανόμενη εργασία. Μη χρησιμοποιείτε ποτέ την κινητήρια μονάδα βιαστικά.

* Εάν τα δάκτυλα, τα χέρια, οι καρποί ή/και οι βραχίονές σας πρήζονται ή μουδιάζουν, επισκεφθείτε γιατρό.





▲ ΠΡΟΕΙΔΟΠΟΙΗΣΗ

Για την ασφαλή λειτουργία

Παιδική ασφάλεια

- Κρατάτε τα παιδιά σε εσωτερικούς χώρους υπό επιτήρηση όταν γίνεται υπαίθρια χρήση της κινητήριας μονάδας κοντά. Τα μικρά παιδιά κινούνται πολύ γρήγορα και έλκονται ιδιαίτερα από τη δραστηριότητα της κινητήριας μονάδας.
- Μην υποθέτετε ποτέ ότι τα παιδιά παραμένουν εκεί που τα έχετε αφήσει. Έχετε τον νου σας και απενεργοποιήστε το μηχάνημα εάν μπει κάποιο παιδί στην περιοχή εργασίας.
- Τα παιδιά δεν θα πρέπει ποτέ να χρησιμοποιούν την κινητήρια μονάδα, ακόμα και υπό επιτήρηση.

Κίνδυνος πυρκαγιάς και εγκαύματος

Η βενζίνη είναι εξαιρετικά εύφλεκτη και οι αναθυμιάσεις της εκρηκτικές υπό ορισμένες συνθήκες.

Προσέχετε πολύ όταν χειρίζεστε βενζίνη. Φυλάσσετε τη βενζίνη μακριά από τα παιδιά.

- Φυλάσσετε το καύσιμο στα ειδικά δοχεία για τον σκοπό αυτό.
 - Γεμίζετε το ρεζερβουάρ μόνο σε εξωτερικό χώρο και μην καπνίζετε κατά τη διάρκεια της πλήρωσης του ρεζερβουάρ ή ενώ χειρίζεστε καύσιμο.
 - Προσθέστε το καύσιμο προτού βάλετε μπροστά τον κινητήρα. Μη βγάζετε ποτέ το πώμα ρεζερβουάρ καυσίμου και μην προσθέτετε βενζίνη με τον κινητήρα σε λειτουργία ή ζεστό.
 - Εάν χυθεί βενζίνη, μην επιχειρήσετε να βάλετε μπροστά τον κινητήρα αλλά απομακρύνετε την κινητήρια μονάδα από τον χώρο της διαρροής και αποφύγετε να προκαλέσετε οποιαδήποτε ανάφλεξη όσο οι αναθυμιάσεις του καυσίμου δεν έχουν ακόμα διασκορπιστεί.
 - Σφίγγετε καλά όλα τα πώματα, ρεζερβουάρ και δοχείων.
 - Όταν βάζετε μπροστά τον κινητήρα μετά τον ανεφοδιασμό, να το κάνετε τουλάχιστον 3 μέτρα (10 πόδια) μακριά από το σημείο του ανεφοδιασμού.
 - Μη φυλάσσετε την κινητήρια μονάδα ποτέ με γεμάτο ρεζερβουάρ μέσα σε κτήριο όπου οι αναθυμιάσεις θα μπορούσαν να φτάσουν σε γυμνή φλόγα, σπίθα ή πηγή υψηλής θερμοκρασίας.
 - Αφήστε τον κινητήρα να κρυώσει πριν τη φύλαξη σε κλειστό χώρο.
 - Για τη μείωση του κινδύνου πυρκαγιάς, καθαρίζετε την κινητήρια μονάδα, ειδικότερα τον κινητήρα, τον σιγαστήρα, καθώς και τον χώρο φύλαξης του καυσίμου, από γρασίδι, φύλλα ή περίσσεια γράσου.
- Μην αφήνετε δοχεία με φυτικά υλικά μέσα ή κοντά σε κτήρια.
- Εάν πρέπει να αδειάσει το ρεζερβουάρ, η εργασία αυτή πρέπει να γίνεται σε εξωτερικό χώρο με κρύο κινητήρα.





⚠ ΠΡΟΕΙΔΟΠΟΙΗΣΗ

Για την ασφαλή λειτουργία

Κίνδυνος δηλητηρίασης από μονοξείδιο του άνθρακα

Τα καυσαέρια περιέχουν δηλητηριώδες μονοξείδιο του άνθρακα, ένα άχρωμο και άοσμο αέριο. Η εισπνοή των καυσαερίων μπορεί να προκαλέσει απώλεια συνείδησης και ενδέχεται να επιφέρει τον θάνατο.

- Εάν λειτουργείτε τον κινητήρα σε κλειστό, ακόμα και μερικώς κλειστό χώρο, ο αέρας που αναπνέετε θα μπορούσε να περιέχει μια επικίνδυνη ποσότητα καυσαερίων. Παρέχετε επαρκή αερισμό ώστε τα καυσαέρια να μη συσσωρεύονται.
- Αντικαθιστάτε τον ελαττωματικό σιγαστήρα.
- Μη λειτουργείτε τον κινητήρα σε κλειστό χώρο όπου μπορούν να συσσωρευτούν επικίνδυνες αναθυμιάσεις μονοξειδίου του άνθρακα.





2. ΘΕΣΕΙΣ ΕΠΙΣΗΜΑΝΣΕΩΝ ΑΣΦΑΛΕΙΑΣ

Η κινητήρια μονάδα πρέπει να χρησιμοποιείται προσεκτικά. Για τον σκοπό αυτόν έχουν τοποθετηθεί επισημάνσεις επάνω στο μηχάνημα ώστε να θυμάστε μέσω εικονιδίων τις βασικές προφυλάξεις που πρέπει να πάρετε. Η σημασία τους αναλύεται στη σελίδα 3.

Οι επισημάνσεις αυτές θεωρούνται μέρος της κινητήριας μονάδας. Εάν κάποια αποκολληθεί ή δεν διαβάζεται, επικοινωνήστε με τον αντιπρόσωπο Honda για αντικατάσταση.

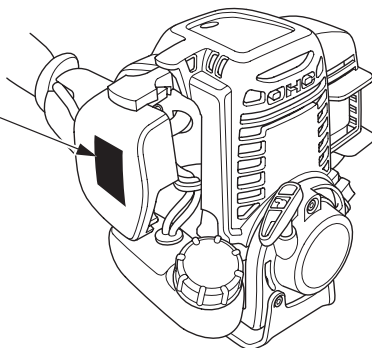
Για το ευρωπαϊκό μοντέλο: UMC425E, UMC435E

**ΔΙΑΒΑΣΤΕ
ΤΟ ΕΓΧΕΙΡΙΔΙΟ
ΧΡΗΣΗΣ**

**ΠΡΟΣΟΧΗ
ΚΑΥΣΙΜΟ**



**ΠΡΟΣΟΧΗ
ΕΞΑΤΜΙΣΗ**



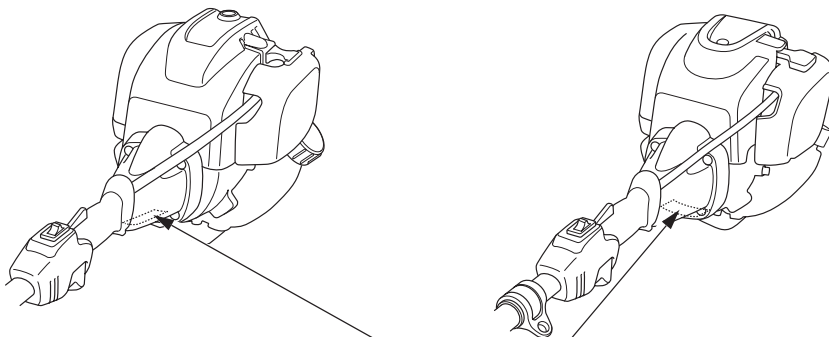


Θέσεις σήματος CE και επισημάνσεων θορύβου

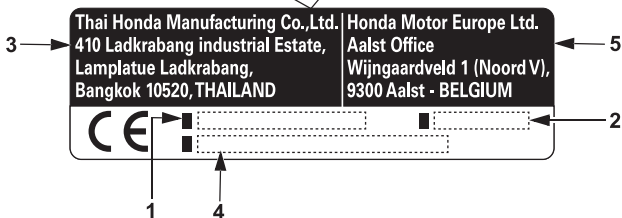
Για το ευρωπαϊκό μοντέλο:

UMC425E

UMC435E



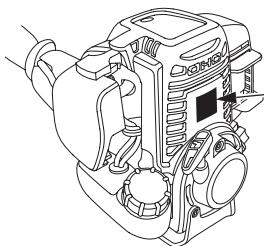
ΣΗΜΑΝΣΗ CE



1. Μοντέλο και Τύπος
2. Έτος κατασκευής
3. Κατασκευαστής και διεύθυνση
4. Αριθμός σειράς πλαισίου
5. Όνομα και διεύθυνση του εγκεκριμένου αντιπροσώπου

*Η επισημάνση θορύβου είναι τοποθετημένη στα προσαρτήματα.

Για το αυστραλιανό μοντέλο:



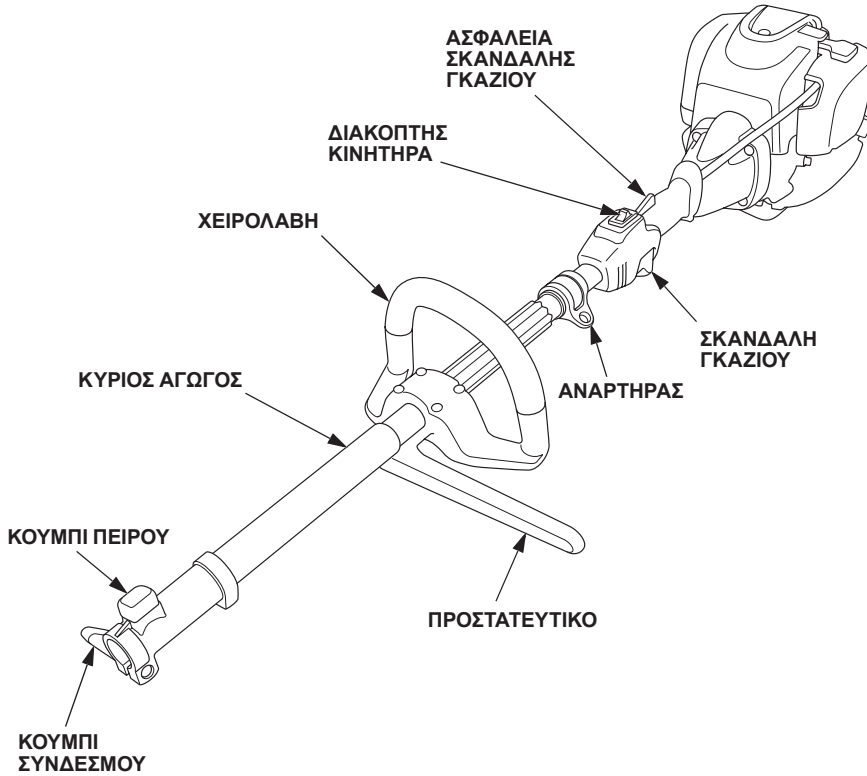
ΕΠΙΠΕΔΟ
ΘΟΡΥΒΟΥ CE





3. ΑΝΑΓΝΩΡΙΣΗ ΜΕΡΩΝ

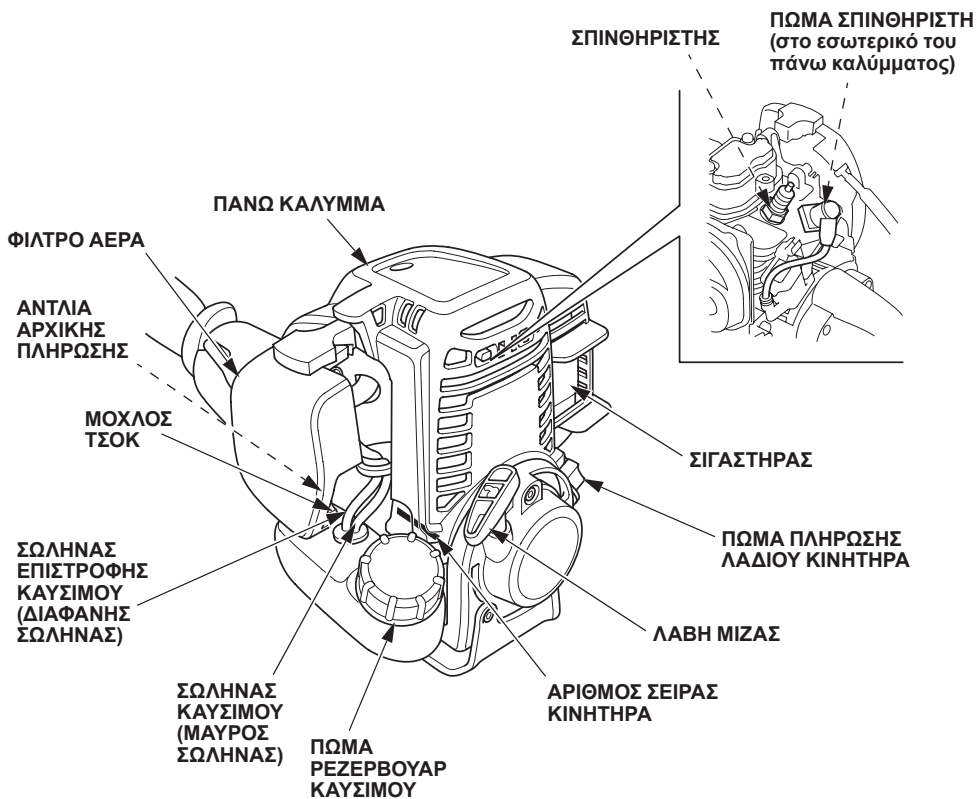
Παράδειγμα: UMC435E



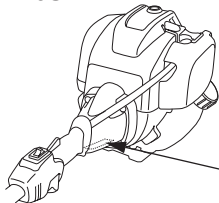
*Τα παρακάτω προσαρτήματα μπορούν να χρησιμοποιηθούν με την κινητήρια μονάδα.

- Θαμνοκοπτικό
- Χορτοκοπτικό
- Κλαδευτήρι
- Φυσητήρας
- Κλαδευτήρι φράκτη
- Παρυφωτής
- Καλλιεργητής

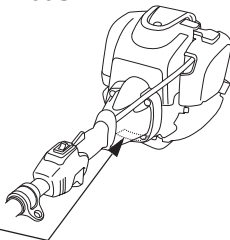




UMC425U



UMC435U



ΑΡΙΘΜΟΣ ΣΕΙΡΑΣ ΠΛΑΙΣΙΟΥ

Καταχωρήστε τον αριθμό σειράς πλαισίου (βλέπε σελίδα 12 και 14) και τον αριθμό σειράς κινητήρα στο παρακάτω πεδίο. Θα χρειαστείτε αυτές τις πληροφορίες όταν παραγγέλετε ανταλλακτικά.

Αριθμός σειράς πλαισίου: _____

Αριθμός σειράς κινητήρα: _____





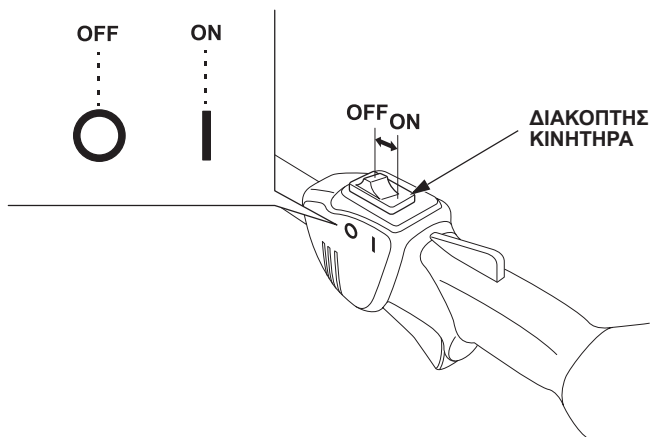
4. ΧΕΙΡΙΣΤΗΡΙΑ

1. Διακόπτης κινητήρα

Ο διακόπτης κινητήρα ενεργοποιεί και απενεργοποιεί το σύστημα ανάφλεξης.

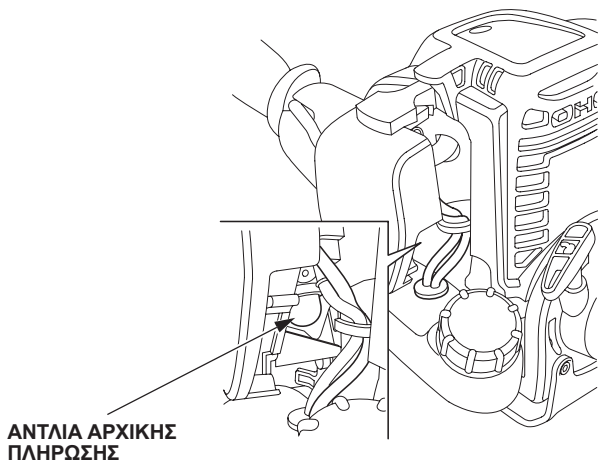
Ο διακόπτης κινητήρα πρέπει να είναι στη θέση ON για να λειτουργεί ο κινητήρας.

Βάζοντας τον διακόπτη του κινητήρα στη θέση OFF σταματάει ο κινητήρας.



2. Αντλία αρχικής πλήρωσης

Πατώντας την αντλία αρχικής πλήρωσης γίνεται τροφοδοσία καυσίμου από το ρεζερβουάρ στο καρμπυρατέρ. Αυτή η διαδικασία είναι απαραίτητη για την εκκίνηση του κινητήρα.



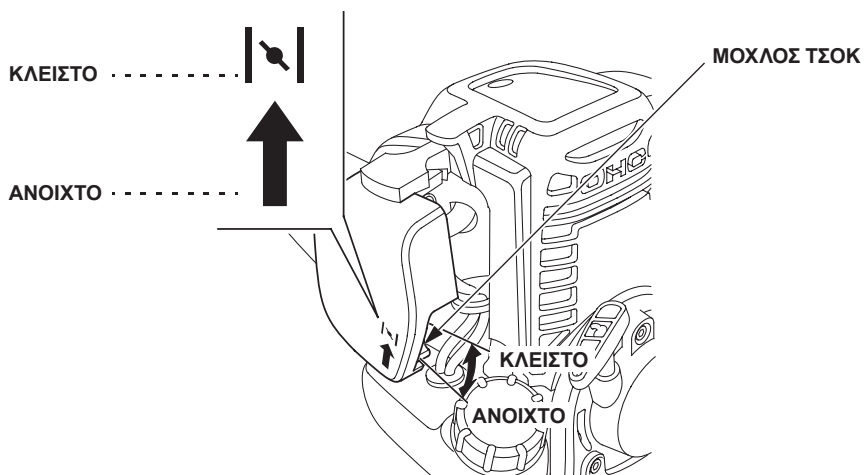


3. Μοχλός τσοκ

Ο μοχλός τσοκ ανοίγει και κλείνει τη βαλβίδα τσοκ (αέρα) στο καρμπιρατέρ.

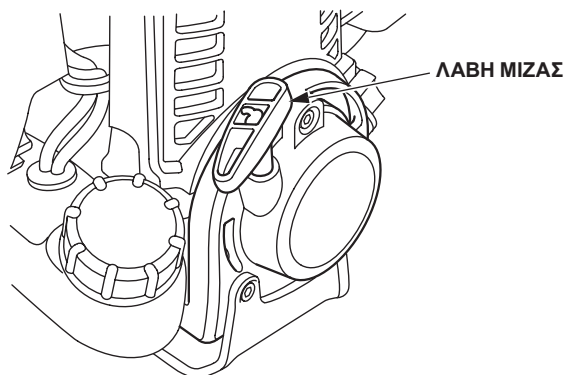
Η ΚΛΕΙΣΤΗ θέση εμπλουτίζει το μείγμα καυσίμου για εκκίνηση με κρύο κινητήρα.

Η ΑΝΟΙΧΤΗ θέση παρέχει το σωστό μείγμα καυσίμου για την λειτουργία μετά την εκκίνηση και για την επανεκκίνηση του ζεστού κινητήρα.



4. Λαβή μίζας

Τραβώντας τη λαβή μίζας ενεργοποιείται η μίζα με επαναφορά για ενεργοποίηση του κινητήρα για εκκίνηση.





5. Σκανδάλη γκαζιού

Η σκανδάλη γκαζιού ελέγχει την ταχύτητα του κινητήρα.

Η έλξη και η επαναφορά της σκανδάλης γκαζιού παρακάτω κάνει τον κινητήρα να λειτουργεί πιο αργά ή πιο γρήγορα.

ΣΗΜΕΙΩΣΗ:

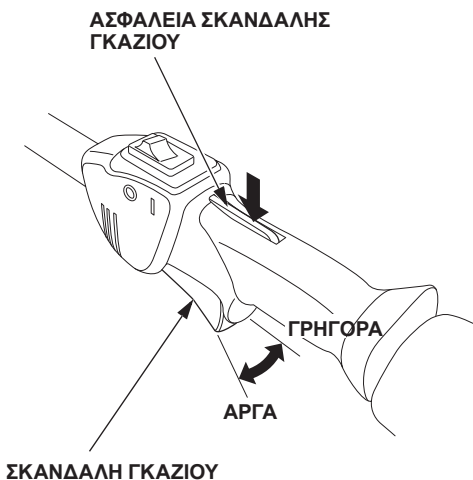
Η ασφάλεια της σκανδάλης γκαζιού πρέπει να μην είναι πατημένη για να ενεργοποιηθεί η σκανδάλη γκαζιού.

Τραβώντας σταδιακά τη σκανδάλη γκαζιού, η ταχύτητα του κινητήρα αυξάνει.
Τραβήξτε περισσότερο τη σκανδάλη γκαζιού για να επιταχύνει ο κινητήρας.

Αφήνοντας σταδιακά τη σκανδάλη γκαζιού, η ταχύτητα του κινητήρα μειώνεται.

Ασφάλεια σκανδάλης γκαζιού:

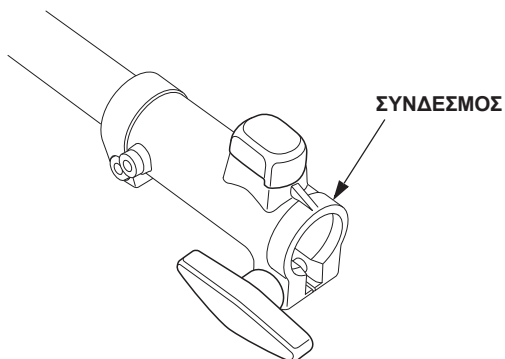
Η ασφάλεια της σκανδάλης γκαζιού ευθύνεται για τη δυνατότητα λειτουργίας της σκανδάλης γκαζιού. Δεν μπορείτε να τραβήξετε τη σκανδάλη εάν η ασφάλεια σκανδάλης γκαζιού δεν έχει πατηθεί προηγουμένως.





6. Σύνδεσμος

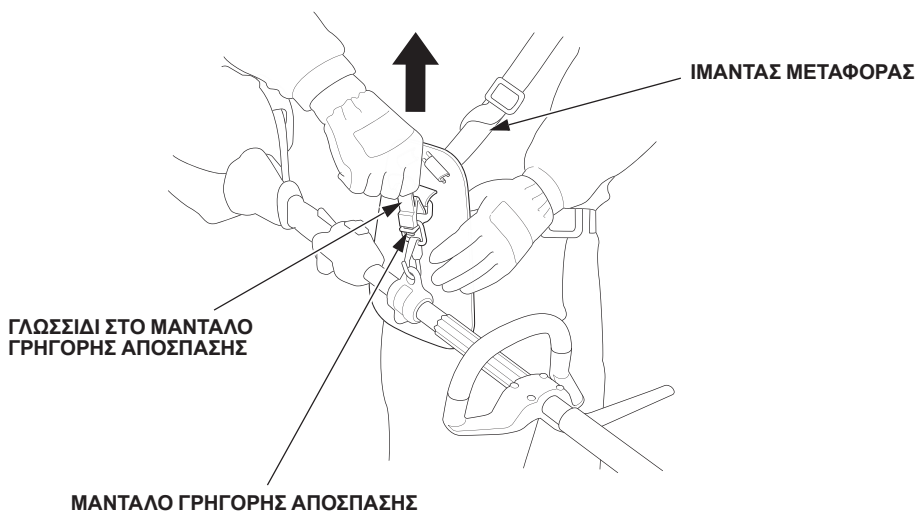
Ο σύνδεσμος προορίζεται για την προσάρτηση προσαρτημάτων εγκεκριμένων από τη Honda στην κινητήρια μονάδα. Ανατρέξτε στις σελίδες 30-32 για τους τρόπους προσάρτησης και απόσπασης των προσαρτημάτων.



7. Μάνταλο γρήγορης απόσπασης

Το γλωσσίδι στο μάνταλο γρήγορης απόσπασης παρέχεται για την απόσπαση της κινητήριας μονάδας από το σώμα σας σε περίπτωση έκτακτης ανάγκης.

Τραβήξτε το γλωσσίδι στο μάνταλο γρήγορης απόσπασης για να αποσπάσετε την κινητήρια μονάδα από τον ιμάντα μεταφοράς.



5. ΕΛΕΓΧΟΙ ΠΡΙΝ ΑΠΟ ΤΗΝ ΕΝΑΡΞΗ ΤΗΣ ΛΕΙΤΟΥΡΓΙΑΣ

Για ασφαλή και αποτελεσματική λειτουργία, κάνετε πάντα έλεγχο πριν από την έναρξη της λειτουργίας:

▲ ΠΡΟΕΙΔΟΠΟΙΗΣΗ

Κάντε έλεγχο πριν από την έναρξη της λειτουργίας σε στέρεο επίπεδο έδαφος τον κινητήρα σταματημένο και βεβαιωθείτε ότι ο διακόπτης του κινητήρα είναι στη θέση OFF.

1. Ελέγξτε τη στάθμη λαδιού κινητήρα

ΠΡΟΣΟΧΗ:

Η λειτουργία του κινητήρα με χαμηλή στάθμη λαδιού μπορεί να βλάψει σοβαρά τον κινητήρα.

Ελέγχετε τη στάθμη λαδιού κινητήρα πριν από κάθε χρήση ή ανά 10 ώρες συνεχούς λειτουργίας.

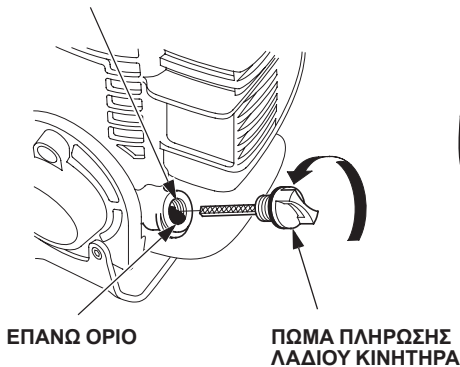
1. Βάλτε την κινητήρια μονάδα σε επίπεδη επιφάνεια και αφαιρέστε το πώμα πλήρωσης λαδιού.
2. Ελέγξτε τη στάθμη λαδιού. Εάν είναι κάτω από το επάνω όριο, συμπληρώστε με το συνιστώμενο λάδι έως το επάνω όριο.
3. Τοποθετήστε ξανά καλά το πώμα πλήρωσης λαδιού.

ΧΩΡΗΤΙΚΟΤΗΤΑ ΛΑΔΙΟΥ:

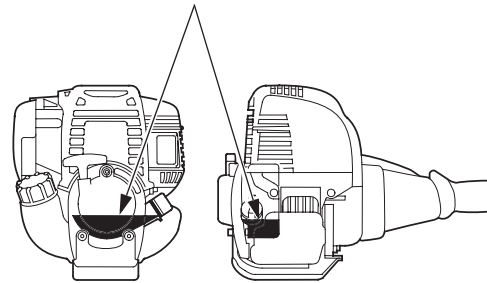
UMC425E, UMC425U: 0,08 L (0,08 US qt, 0,07 Imp qt)

UMC435E, UMC435U: 0,10 L (0,11 US qt, 0,09 Imp qt)

ΣΤΟΜΙΟ ΠΛΗΡΩΣΗΣ ΛΑΔΙΟΥ



ΕΠΑΝΩ ΟΡΙΟ





Χρησιμοποιείτε λάδι τετράχρονου κινητήρα που ανταποκρίνεται ή υπερβαίνει τις απαιτήσεις για κατηγορία λειτουργίας SE ή μεταγενέστερη (ή ισοδύναμη) κατά το Αμερικανικό Ινστιτούτο Πετρελαίου (API).

Ελέγχετε πάντα τη σήμανση λειτουργίας API στο δοχείο λαδιού για να βεβαιωθείτε ότι περιλαμβάνει τα γράμματα SE ή τη μεταγενέστερη (ή ισοδύναμη) κατηγορία.

Συνιστάται λάδι SAE 10W–30 για γενική χρήση.

Τα άλλα ιξώδη που αναγράφονται στο σχεδιάγραμμα μπορούν να χρησιμοποιηθούν όταν η μέση θερμοκρασία στην περιοχή σας βρίσκεται εντός του ενδεικνυόμενου εύρους.



ΠΡΟΣΟΧΗ:

Η χρήση λαδιού χωρίς απορρυπαντικά πρόσθετα ή λαδιού δίχρονου κινητήρα ενδέχεται να μειώσει τη διάρκεια ζωής του κινητήρα.





2. Ελέγξτε τη στάθμη καυσίμου

Χρησιμοποιήστε αμόλυβδη βενζίνη αυτοκίνησης με αριθμό οκτανίου έρευνας 91 ή άνω (αριθμός οκτανίου στην αντλία 86 ή άνω).

Μη χρησιμοποιείτε ποτέ βενζίνη πολυκαιρισμένη ή μολυσμένη ή μείγμα λαδιού/βενζίνης. Μην επιτρέψετε σε ακαθαρσίες και νερό να εισέρχονται στο ρεζερβουάρ.

▲ ΠΡΟΕΙΔΟΠΟΙΗΣΗ

- Η βενζίνη είναι εξαιρετικά εύφλεκτη και είναι εκρηκτική υπό ορισμένες συνθήκες.
- Κάνετε τον ανεφοδιασμό σε καλά αεριζόμενο χώρο, με σβηστό κινητήρα. Μην καπνίζετε και κρατάτε μακριά οποιαδήποτε φλόγα και σπίθα από τον χώρο όπου γίνεται ο ανεφοδιασμός του κινητήρα ή φυλάσσεται η βενζίνη.
- Μη γεμίζετε υπερβολικά το ρεζερβουάρ καυσίμου (δεν θα πρέπει να υπάρχει καύσιμο στο στόμιο πλήρωσης). Μετά την πλήρωση, βεβαιωθείτε ότι το πώμα του ρεζερβουάρ καυσίμου έχει κλείσει σωστά και σφιχτά.
- Προσέχετε να μην χύνεται καύσιμο κατά τον ανεφοδιασμό. Το χυμένο καύσιμο και οι αναθυμιάσεις είναι εύφλεκτα. Εφόσον έχει χυθεί καύσιμο, βεβαιωθείτε ότι έχει στεγνώσει πριν από την εκκίνηση του κινητήρα.
- Αποφύγετε την επανειλημμένη ή παρατεταμένη επαφή με το δέρμα και την εισπνοή αναθυμιάσεων. **ΦΥΛΑΣΣΕΤΕ ΜΑΚΡΙΑ ΑΠΟ ΤΑ ΠΑΙΔΙΑ.**

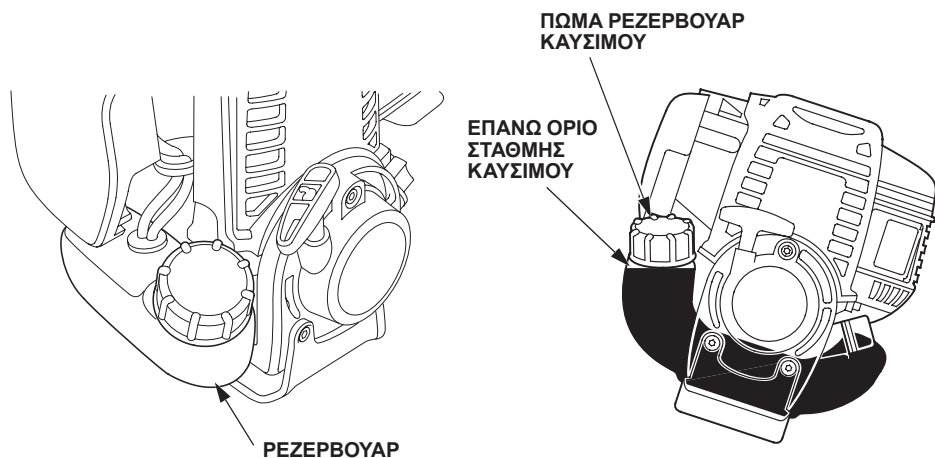
ΠΡΟΣΟΧΗ:

Η χρήση υποκατάστατων βενζίνης δεν συνιστάται καθώς ενδέχεται να βλάψει τα εξαρτήματα του συστήματος καυσίμου.





1. Ελέγξτε τη στάθμη καυσίμου με το μάτι έξω από το ρεζερβουάρ καυσίμου κρατώντας όρθιο το στόμιο πλήρωσης καυσίμου.
2. Εάν η στάθμη είναι πολύ χαμηλή, γεμίστε το ρεζερβουάρ μέχρι τη στάθμη των προδιαγραφών. Αφαιρέστε σταδιακά το πώμα του ρεζερβουάρ για να απελευθερωθεί ο συμπιεσμένος αέρας στο ρεζερβουάρ. Εάν αφαιρέσετε το πώμα γρήγορα ενδέχεται να πεταχτεί καύσιμο.





ΣΗΜΕΙΩΣΗ:

Η βενζίνη καταστρέφεται πολύ γρήγορα ανάλογα με παράγοντες όπως η έκθεση στο φως, η θερμοκρασία και η πάροδος του χρόνου.

Στις χειρότερες περιπτώσεις η βενζίνη μπορεί να μολυνθεί μέσα σε 30 ημέρες. Η χρήση μολυσμένης βενζίνης μπορεί να βλάψει σοβαρά τον κινητήρα (έμφραξη καρμπιρατέρ, μπλοκάρισμα βαλβίδας).

Η ζημιά αυτή ως αποτέλεσμα κατεστραμμένου καυσίμου δεν καλύπτεται από την εγγύηση. Προκειμένου να αποφευχθεί αυτό, τηρείτε αυστηρά τις παρακάτω συστάσεις:

- Χρησιμοποιείτε μόνο τη βενζίνη που πληροί τις προδιαγραφές (βλέπε σελίδα 21).
- Χρησιμοποιείτε καινούργια και καθαρή βενζίνη.
- Για την επιβράδυνση της υποβάθμισης της βενζίνης, φυλάσσετε την σε πιστοποιημένο δοχείο καυσίμου.
- Εάν προβλέπεται μακροχρόνια φύλαξη (πάνω από 30 ημέρες), αδειάστε το ρεζερβουάρ καυσίμου και το καρμπιρατέρ (βλέπε σελίδες 55 και 56).

Βενζίνες που περιέχουν αλκοόλη

Εάν αποφασίσετε να χρησιμοποιήσετε βενζίνη που περιέχει αλκοόλη (βενζόλη), βεβαιωθείτε ότι ο αριθμός οκτανίων είναι τουλάχιστον όσο υψηλός συνιστά η Honda.

Υπάρχουν δύο τύποι βενζόλης: ένας που περιέχει αιθανόλη και ένας άλλος που περιέχει μεθανόλη.

Μη χρησιμοποιείτε βενζόλη με περιεκτικότητα σε αιθανόλη πάνω από 10%.

Μη χρησιμοποιείτε βενζίνη με περιεκτικότητα σε μεθανόλη πάνω από 5% (μεθυλική αλκοόλη ή ξυλόπνευμα) η οποία δεν περιέχει επίσης συνδυαστές και αναστολείς διάβρωσης για τη μεθανόλη.

ΣΗΜΕΙΩΣΗ:

- Η ζημιά στο σύστημα καυσίμου και τα προβλήματα απόδοσης κινητήρα ως αποτέλεσμα χρήσης βενζίνης με μεγαλύτερη από την προβλεπόμενη περιεκτικότητα σε αλκοόλη δεν καλύπτεται από την εγγύηση.
- Προτού αγοράσετε βενζίνη από ένα πρατήριο που δεν γνωρίζετε, καθορίστε πρώτα εάν η βενζίνη περιέχει αλκοόλη και εάν ναι, ποιον τύπο και σε ποιο ποσοστό.
Εάν παρατηρήσετε οποιοδήποτε ανεπιθύμητο σύμπτωμα λειτουργίας κατά τη χρήση μιας συγκεκριμένης βενζίνης, Αλλάξτε σε βενζίνη που γνωρίζετε ότι περιέχει λιγότερη από τη συνιστώμενη ποσότητα αλκοόλης.



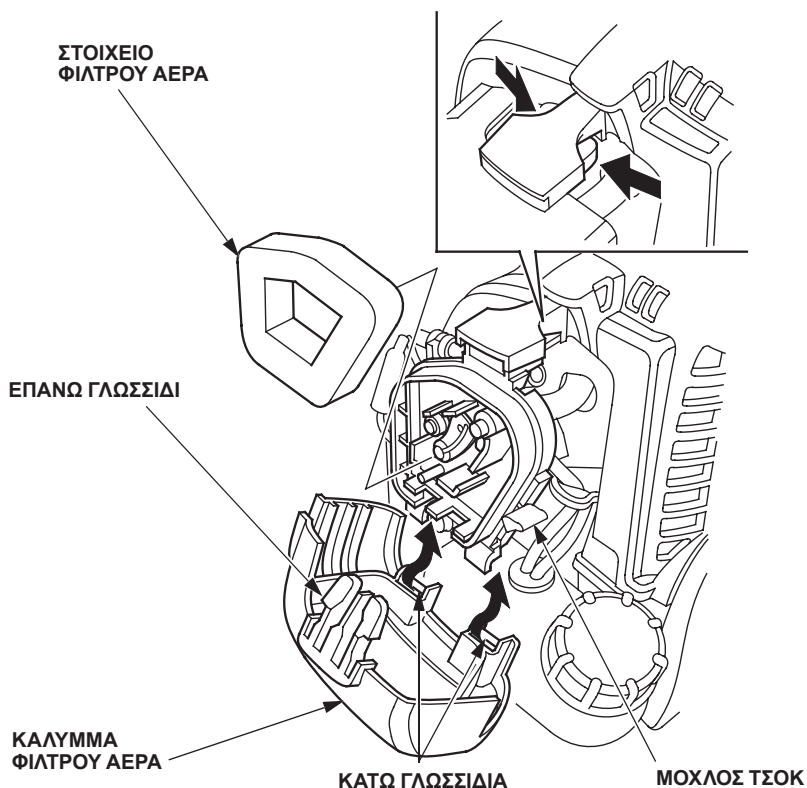


3. Ελέγξτε το στοιχείο φίλτρου αέρα.

ΠΡΟΣΟΧΗ:

Μη λειτουργείτε ποτέ τον κινητήρα χωρίς το φίλτρο αέρα. Θα επιταχύνετε τη φθορά του κινητήρα.

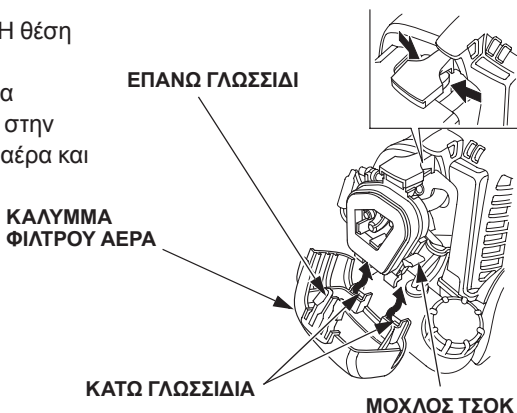
1. Τραβήξτε τον μοχλό τσοκ στην ΚΛΕΙΣΤΗ θέση (προς τα πάνω).
2. Αφαιρέστε το κάλυμμα του φίλτρου αέρα απαγκιστρώνοντας το επάνω γλωσσίδι στην πάνω πλευρά του καλύμματος φίλτρου αέρα και τα δύο κάτω γλωσσίδια του.
3. Ελέγξτε το φίλτρο αέρα για ακαθαρσία ή απόφραξη. Καθαρίστε το στοιχείο φίλτρου αέρα εάν είναι ακάθατο (βλ. σελίδα 45).
4. Εγκαταστήστε ξανά το στοιχείο φίλτρου αέρα.
5. Εγκαταστήστε ξανά το κάλυμμα φίλτρου αέρα εισάγοντας τα κάτω γλωσσίδια, και στη συνέχεια εισαγάγετε το επάνω γλωσσίδι.



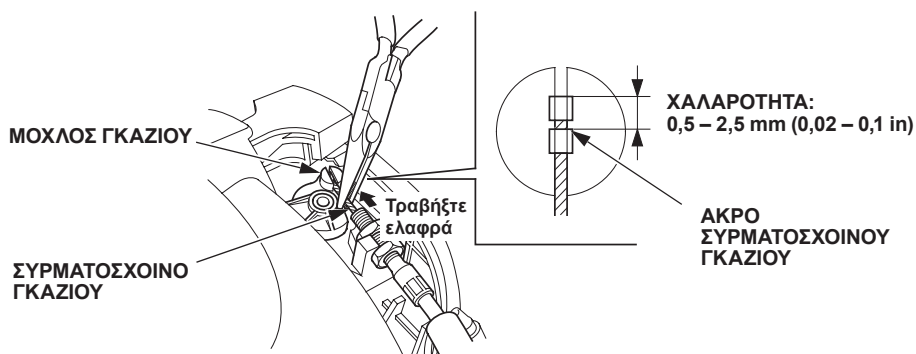


4. Ελέγξτε την χαλαρότητα (μπόσικα) του συρματοσχοινού γκαζιού

1. Τραβήξτε τον μοχλό τσοκ στην ΚΛΕΙΣΤΗ θέση (προς τα πάνω).
2. Αφαιρέστε το κάλυμμα του φίλτρου αέρα απαγκιστρώνοντας το επάνω γλωσσίδι στην πάνω πλευρά του καλύμματος φίλτρου αέρα και τα δύο κάτω γλωσσίδια του.



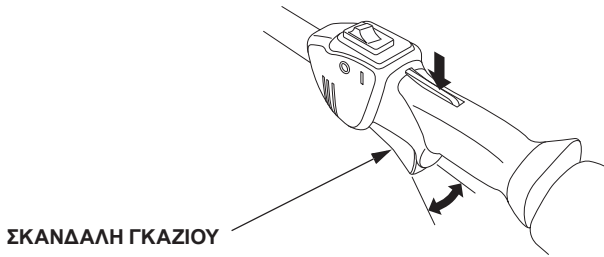
3. Τραβήξτε ελαφρώς προς τα έξω το συρματοσχοινο γκαζιού και ελέγξτε το εκτενές μήκος του συρματοσχοινού γκαζιού στο άκρο του. Θα πρέπει να είναι 0,5-2,5 mm (0,02-0,1 in). (Προσέξτε να μην κάνετε ζημιά στο συρματοσχοινο.) Προσαρμόστε εάν η μέτρηση υπερβαίνει τις προδιαγραφές (βλέπε σελίδα 49).





4. Θέστε σε λειτουργία το σύστημα γκαζιού μερικές φορές και ελέγξτε εάν έχει τη χαλαρότητα (δηλαδή ο μοχλός γκαζιού δεν μετακινείται όταν λειτουργείτε τη σκανδάλη γκαζιού).

- Ελέγξτε εάν η σκανδάλη γκαζιού λειτουργεί ομαλά και επανέρχεται πάντα στη θέση ρελαντί.



Εάν υπάρχει οτιδήποτε αφύσικο, πρέπει να γίνει σέρβις στο σύστημα γκαζιού. Συμβουλευτείτε τον τοπικό εγκεκριμένο αντιπρόσωπο της Honda.





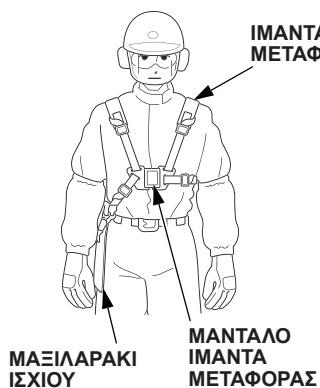
5. Ρύθμιση του ιμάντα μεταφοράς

▲ ΠΡΟΕΙΔΟΠΟΙΗΣΗ

Φοράτε πάντα τον ιμάντα μεταφοράς πριν από τη χρήση της κινητήριας μονάδας. Διαφορετικά υπάρχει κίνδυνος τραυματισμού λόγω αστάθειας.

1. Φοράτε τον ιμάντα μεταφοράς έτσι ώστε το μαξιλαράκι ισχίου να βρίσκεται στην δεξιά πλευρά του σώματός σας.
 - Βεβαιωθείτε ότι ο ιμάντας δεν περιστρέφεται.
 - Εάν ο ιμάντας μεταφοράς είναι και για τους δύο ώμους, ασφαλίστε καλά το μάνταλο του ιμάντα μεταφοράς στο μπροστινό μέρος του σώματός σας έως ότου κουμπώσει. Για να απασφαλίσετε το μάνταλο, τραβήξτε τον ιμάντα δεξιά και αριστερά ενώ πιέζετε το μάνταλο.

Για τους δύο ώμους
(UMC435E · UMC435U)



Για έναν ώμο
(UMC425E)

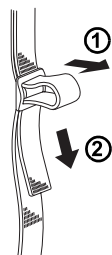


Για έναν ώμο
(UMC425U)

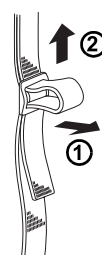


2. Ρυθμίστε το μήκος του ιμάντα όπως στην εικόνα.

Πιο κοντό



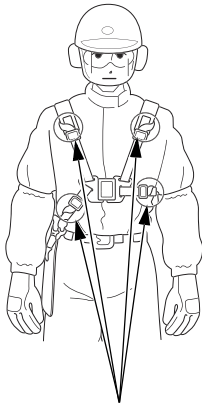
Πιο μακρύ





3. Τυλίξτε το άκρο του ιμάντα προς το σώμα σας και δέστε το.

(UMC435E · UMC435U)



Τυλίξτε το άκρο του
ιμάντα και δέστε το.
(Υπάρχει μόνο ένα
σημείο εφαρμογής
στην πίσω πλευρά
του σώματός σας)

(UMC425E)



(UMC425U)



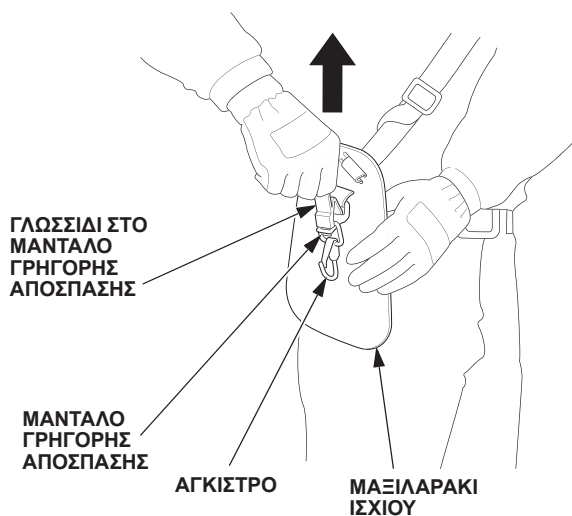
Τυλίξτε το άκρο του
ιμάντα και δέστε το.





6. Ελέγξτε το μάνταλο γρήγορης απόσπασης

1. Φορέστε τον ιμάντα μεταφοράς.
2. Ελέγξτε εάν το μάνταλο απασφαλίζει αμέσως μόλις το γλωσσίδι του μανταλού γρήγορης απόσπασης τραβηχτεί προς τα επάνω ενώ κρατάτε το μαξιλαράκι ισχίου με το αριστερό σας χέρι.
3. Βάλτε το γλωσσίδι του μανταλού στην εσοχή του μανταλού γρήγορης απόσπασης για να προσαρτήσετε ξανά την κινητήρια μονάδα στον ιμάντα μεταφοράς.



Εάν το μάνταλο δεν αποσπαστεί, ζητήστε από το τμήμα σέρβις που σας εξυπηρετεί να ελέγξει και να επισκευάσει τη συσκευή.





7. Τοποθέτηση/αφαίρεση προσαρτήματος

Ελέγξτε την περιοχή του συνδέσμου:

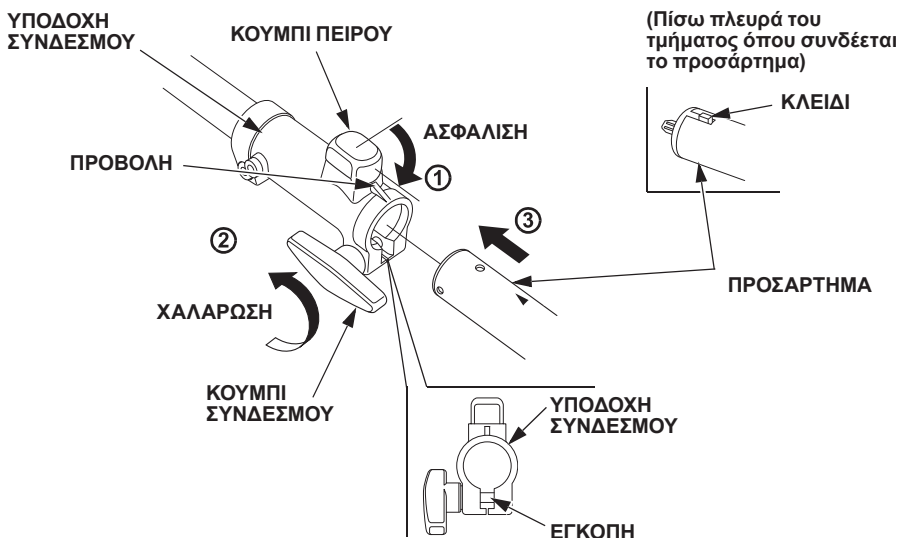
1. Ελέγξτε εάν το κουμπί του πείρου κινείται ομαλά.
2. Ελέγξτε εάν το κουμπί συνδέσμου σφίγγει και χαλαρώνει ομαλά και εάν υπάρχει ζημιά.
3. Βεβαιωθείτε ότι δεν υπάρχουν υπολείμματα στην εγκοπή και μέσα στην υποδοχή συνδέσμου.

Τοποθέτηση:

▲ ΠΡΟΕΙΔΟΠΟΙΗΣΗ

Δεν πρέπει να βάλετε μπροστά τον κινητήρα πριν από την τοποθέτηση του προσαρτήματος. Διαφορετικά υπάρχει κίνδυνος τραυματισμού όπως εάν τα δάχτυλά σας αγγίξουν το άνοιγμα του συνδέσμου.

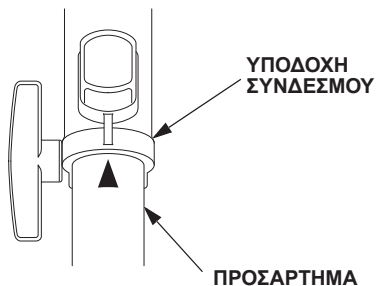
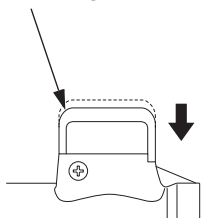
1. Θέστε το κουμπί πείρου στη θέση ασφάλισης και χαλαρώστε το κουμπί συνδέσμου.
2. Ευθυγραμμίστε το σημάδι “▲” στο προσάρτημα με την προβολή του συνδέσμου.
Ή ευθυγραμμίστε το κλειδί του προσαρτήματος με την εγκοπή του συνδέσμου.



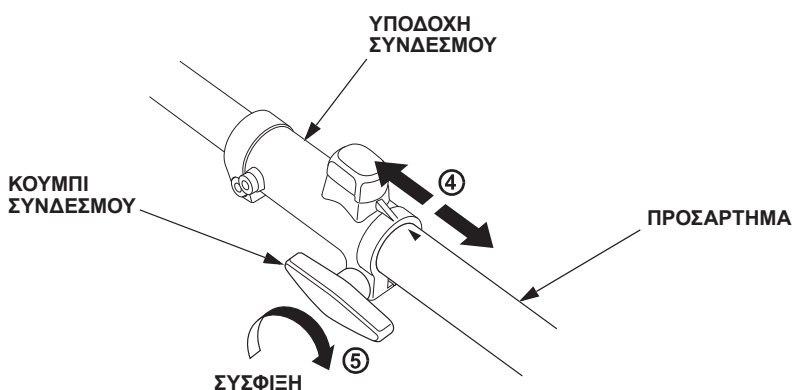


3. Εισαγάγετε το προσάρτημα έως ότου το κουμπί πείρου κλειδώσει. Επιβεβαιώστε ότι το σημάδι “▲” στο προσάρτημα βρίσκεται στο άκρο της υποδοχής συνδέσμου.

ΚΟΥΜΠΙ ΠΕΙΡΟΥ



4. Τραβήξτε το προσάρτημα και την υποδοχή συνδέσμου προς τη φορά του βέλους για επιβεβαιώσετε ότι το προσάρτημα δεν χαλαρώνει.
5. Σφίξτε το κουμπί συνδέσμου.



ΠΡΟΣΟΧΗ:

Όταν τοποθετείτε την κινητήρια μονάδα με τη μίζα με επαναφορά προς τα κάτω, προσέξτε να μην χτυπήσετε τη μίζα με επαναφορά. Η μίζα με επαναφορά μπορεί να υποστεί ζημιά από το χτύπημα.



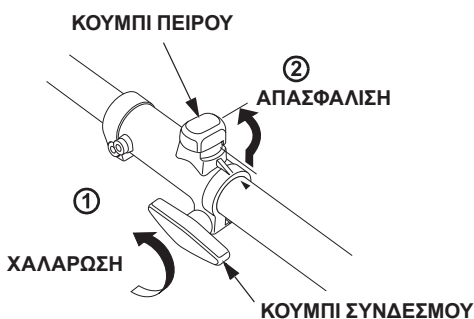


Αφαίρεση:

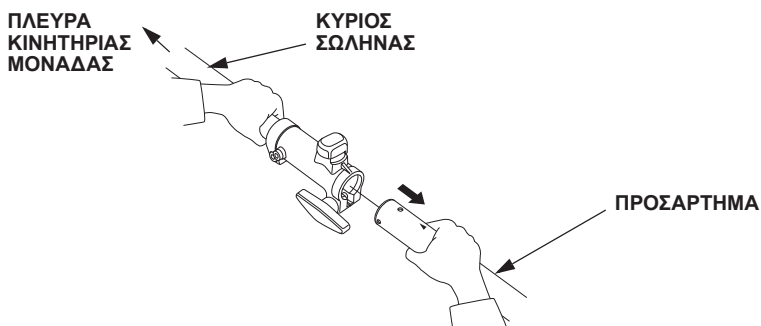
⚠ ΠΡΟΕΙΔΟΠΟΙΗΣΗ

Μην ξεχάσετε να βάλετε τον διακόπτη του κινητήρα στη θέση OFF. Βεβαιωθείτε ότι ο κινητήρας και το προσάρτημα έχουν σταματήσει εντελώς προτού αποσπάσετε το προσάρτημα. Εάν το προσάρτημα κινείται ακόμα, υπάρχει ενδεχόμενο προσωπικού τραυματισμού ή ζημιάς στον εξοπλισμό.

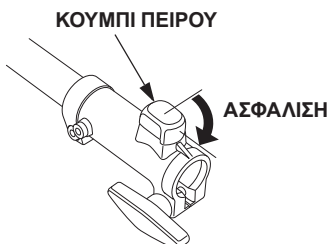
1. Χαλαρώστε το κουμπί συνδέσμου.
2. Θέστε το κουμπί πείρου στη θέση απασφάλισης.



3. Κρατήστε τον κύριο σωλήνα από την πλευρά της κινητήριας μονάδας και αποσπάστε το προσάρτημα.



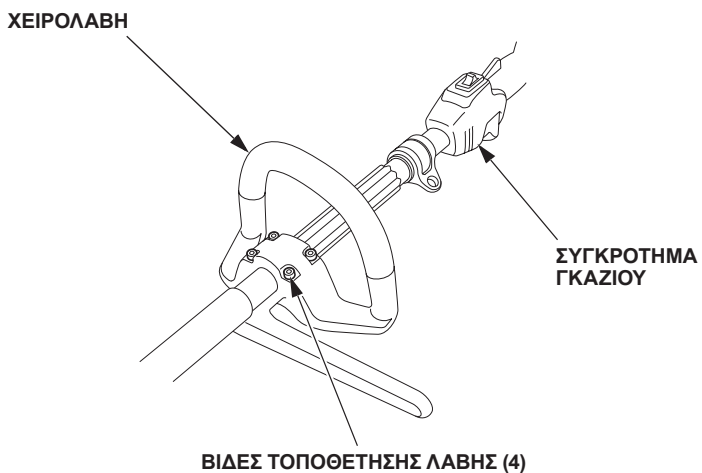
4. Θέστε το κουμπί πείρου στη θέση ασφάλισης.





8. Ελέγξτε όλα τα μπουλόνια και παξιμάδια

1. Ελέγξτε όλα τα μπουλόνια και τα παξιμάδια για χαλαρότητα. Σφίξτε τα καλά εάν χρειάζεται.
2. Ελέγξτε τα παξιμάδια και τις βίδες της λαβής για χαλαρότητα και σφίξτε τα καλά εάν χρειάζεται.

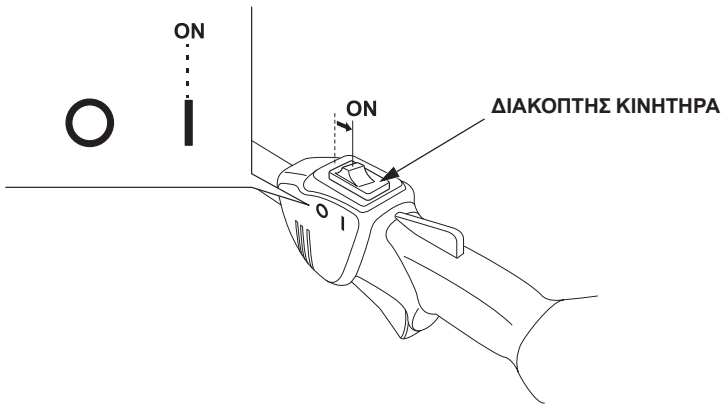


6. ΕΚΚΙΝΗΣΗ ΤΟΥ ΚΙΝΗΤΗΡΑ

⚠ ΠΡΟΕΙΔΟΠΟΙΗΣΗ

- Τα καυσαέρια περιέχουν δηλητηριώδες μονοξείδιο του άνθρακα. Μη λειτουργείτε ποτέ τον κινητήρα σε χώρο κλειστό. Εξασφαλίστε επαρκή αερισμό.
- Βάζετε μπροστά τον κινητήρα σε μέρος μακριά από ανθρώπους, ζώα και γύρω κτήρια. Βεβαιωθείτε ότι δεν υπάρχουν εμπόδια στην περιοχή εργασίας.

1. Βάλτε τον διακόπτη του κινητήρα στη θέση ON.

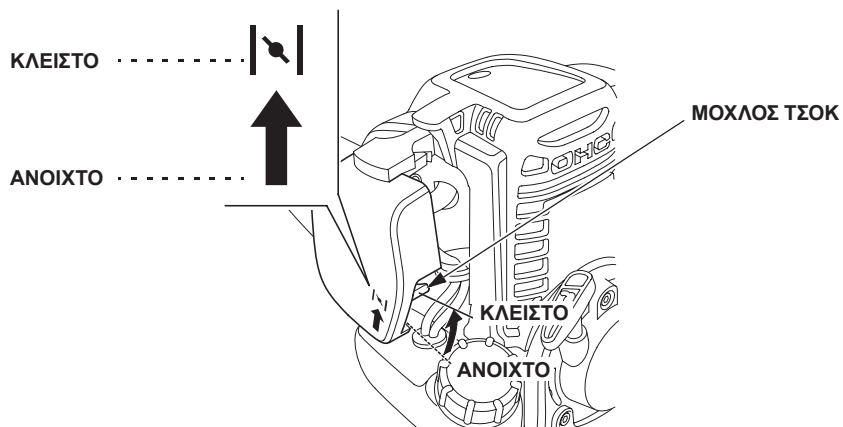




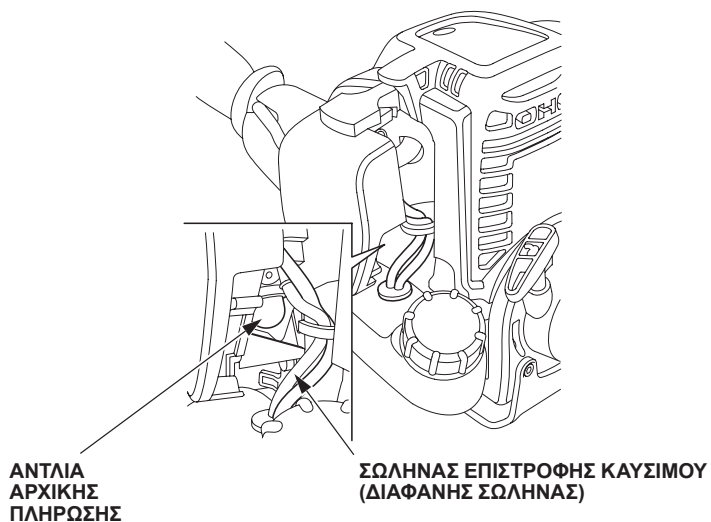
2. Για εκκίνηση με κρύο κινητήρα, βάλτε τον μοχλό τσοκ στην ΚΛΕΙΣΤΗ θέση.
Για εκκίνηση με ζεστό κινητήρα, βάλτε τον μοχλό τσοκ στην ΑΝΟΙΧΤΗ θέση.

ΣΗΜΕΙΩΣΗ:

Μη χρησιμοποιείτε το τσοκ όταν ο κινητήρας είναι ζεστός ή η θερμοκρασία του αέρα υψηλή.



3. Πιέστε αρκετές φορές την αντλία αρχικής πλήρωσης ώσπου να δείτε ροή στον σωλήνα επιστροφής καυσίμου (διαφανής σωλήνας).

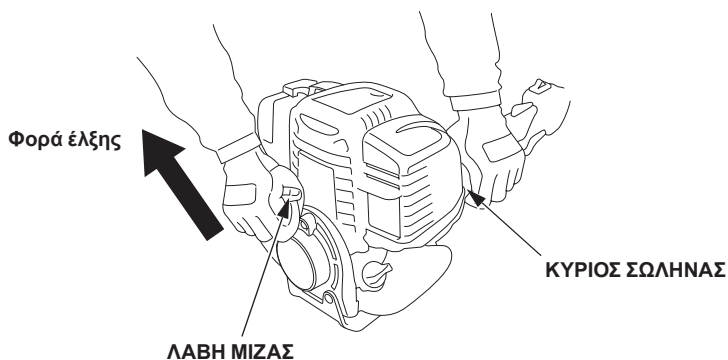




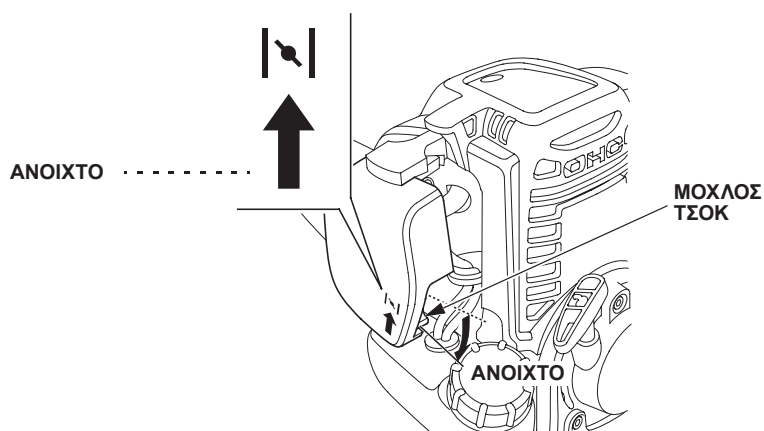
4. Τραβήξτε τη λαβή μίζας ελαφρά ώσπου να συναντήσετε αντίσταση ενώ κρατάτε τον κύριο σωλήνα και στη συνέχεια τραβήξτε την απότομα με τη φορά του βέλους όπως φαίνεται παρακάτω. Επαναφέρετε αργά τη λαβή της μίζας.

ΠΡΟΣΟΧΗ:

- Μην αφήνετε τη λαβή της μίζας να επανέλθει μόνη της πάνω στον κινητήρα. Επαναφέρετέ την αργά με το χέρι ώστε να μην υποστεί ζημιά.
- Υπάρχει κίνδυνος πρόκλησης ζημιάς εάν τραβήξετε τη μίζα ενώ ο κινητήρας λειτουργεί.



5. Εάν είχατε θέσει το τσοκ στην ΚΛΕΙΣΤΗ θέση για να βάλετε μπροστά τον κινητήρα, επιστρέψτε τον αργά στην ΑΝΟΙΧΤΗ θέση αμέσως μόλις ο κινητήρας ζεσταθεί.





Τροποποίηση καρμπιρατέρ για λειτουργία σε μεγάλο υψόμετρο

Σε μεγάλο υψόμετρο, το τυπικό μείγμα αέρα-καυσίμου του καρμπιρατέρ θα είναι πολύ πλούσιο. Η απόδοση θα μειωθεί και η κατανάλωση καυσίμου θα αυξηθεί.

Το πολύ πλούσιο μίγμα επίσης θα βλάψει το μπουζί και θα κάνει δύσκολη την εκκίνηση. Η λειτουργία σε υψόμετρο διαφορετικό από τις προδιαγραφές του κινητήρα για μεγάλα χρονικά διαστήματα ενδέχεται να αυξήσει τις εκπομπές.

Η απόδοση σε μεγάλο υψόμετρο μπορεί να βελτιωθεί με συγκεκριμένες τροποποιήσεις στο καρμπιρατέρ. Εάν λειτουργείτε πάντα το μηχάνημα σε υψόμετρα πάνω από τα 1.500 μέτρα (5.000 πόδια), ζητήστε από τον αντιπρόσωπο σέρβις να κάνει την τροποποίηση του καρμπιρατέρ. Ο κινητήρας αυτός, εφόσον λειτουργεί σε μεγάλο υψόμετρο με τις ανάλογες τροποποιήσεις του καρμπιρατέρ, θα ανταποκρίνεται σε όλα τα πρότυπα εκπομπών για όλη τη διάρκεια ζωής του.

Ακόμα και με την τροποποίηση του καρμπιρατέρ, η ιπποδύναμη του κινητήρα μειώνεται κατά περίπου 3,5% για κάθε 300 μέτρα (1.000 πόδια) αύξηση στο υψόμετρο. Η επίπτωση του υψόμετρου στην ιπποδύναμη θα είναι μεγαλύτερη εάν δεν γίνει η τροποποίηση του καρμπιρατέρ.

ΠΡΟΣΟΧΗ:

Όταν γίνει η τροποποίηση του καρμπιρατέρ για λειτουργία σε μεγάλο υψόμετρο, το μείγμα αέρα/καυσίμου θα είναι πολύ φτωχό για χρήση σε χαμηλό υψόμετρο. Η λειτουργία σε υψόμετρα κάτω από τα 1.500 μέτρα (5.000 πόδια) με τροποποιημένο καρμπιρατέρ μπορεί να επιφέρει υπερθέρμανση του κινητήρα με επακόλουθη σοβαρή βλάβη. Για χρήση σε χαμηλά υψόμετρα, ζητήστε από τον αντιπρόσωπο σέρβις να επαναφέρει το καρμπιρατέρ στις αρχικές εργοστασιακές ρυθμίσεις.



7. ΛΕΙΤΟΥΡΓΙΑ

Διαβάστε και κατανοήστε τις οδηγίες ασφαλείας στις σελίδες 3 έως 10 προτού χρησιμοποιήσετε την κινητήρια μονάδα.

Εάν παρατηρήσετε αφύσικο ήχο, οσμή, δόνηση ή άλλο ασυνήθιστο σημάδι, σταματήστε αμέσως τον κινητήρα και συμβουλευτείτε τον τοπικό αντιπρόσωπο της Honda.

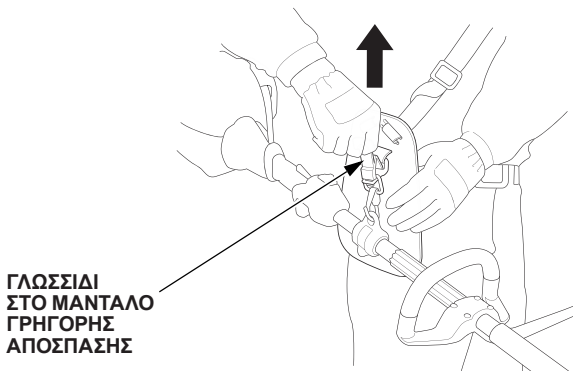
Με τον κινητήρα στο ρελαντί, αγκιστρώστε την κινητήρια μονάδα στον ιμάντα μεταφοράς και κρατήστε την κινητήρια μονάδα στη σωστή θέση.



Κρατήστε την κινητήρια κεφαλή καλά και με τα δύο χέρια, με τα δάχτυλά σας να κρατούν τις λαβές όπως στην εικόνα. Έτσι θα έχετε το μηχάνημα υπό έλεγχο συνέχεια.

Για τον τρόπο χρήσης των προσαρτημάτων, διαβάστε και τηρήστε τις οδηγίες στο εγχειρίδιο χρήστη που συνοδεύει κάθε προσαρτημα.

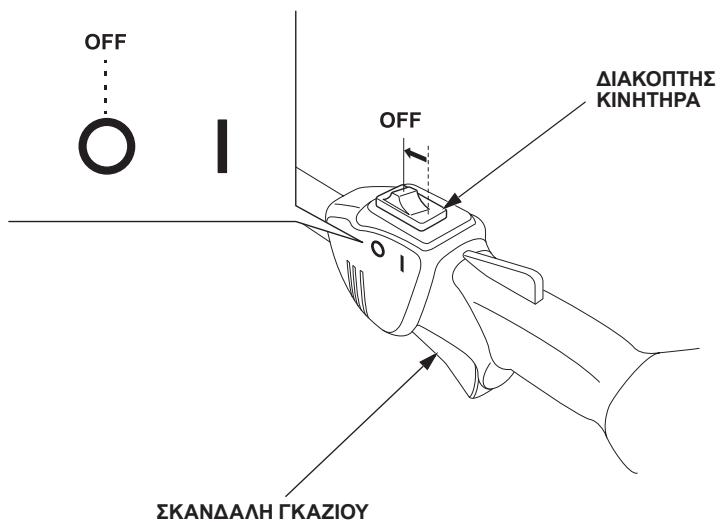
Σε περίπτωση έκτακτης ανάγκης, τραβήξτε το γλωσσίδι στο μάνταλο γρήγορης απόσπασης για να αποσπάσετε την κινητήρια μονάδα από τον ιμάντα μεταφοράς.





8. ΔΙΑΚΟΠΗ ΛΕΙΤΟΥΡΓΙΑΣ ΤΟΥ ΚΙΝΗΤΗΡΑ

1. Αφήστε τη σκανδάλη γκαζιού.
2. Βάλτε τον διακόπτη του κινητήρα στη θέση OFF.





9. ΣΥΝΤΗΡΗΣΗ

▲ ΠΡΟΕΙΔΟΠΟΙΗΣΗ

- Πριν κάνετε οποιαδήποτε εργασία συντήρησης, τοποθετήστε την κινητήρια μονάδα σε επίπεδη επιφάνεια, σταματήστε τον κινητήρα και βεβαιωθείτε ότι ο διακόπτης του κινητήρα είναι στη θέση OFF ώστε να μην υπάρχει περίπτωση να πάρει μπροστά εκ παραδρομής.
- Το σέρβις της κινητήριας μονάδας πρέπει να εκτελείται από εγκεκριμένο αντιπρόσωπο της Honda εκτός εάν ο κάτοχος διαθέτει εργαλεία και δεδομένα σέρβις και έχει κατάλληλη μηχανική εξειδίκευση.

ΠΡΟΣΟΧΗ:

Χρησιμοποιείτε μόνο αυθεντικά ανταλλακτικά Honda ή ισοδύναμα τους για τη συντήρηση και τις επισκευές. Η χρήση ανταλλακτικών μη ισοδύναμης ποιότητας ενδέχεται να βλάψει το μηχανήμα.

Η περιοδική επιθεώρηση και ρύθμιση των Honda UMC425E, UMC435E, UMC425U, UMC435U είναι απαραίτητες για τη διατήρηση της απόδοσης σε υψηλό επίπεδο.

Η τακτική συντήρηση βοηθάει επίσης στην παράταση της διάρκειας ζωής του μηχανήματος. Τα απαιτούμενα χρονικά διαστήματα μεταξύ σέρβις και ο τύπος συντήρησης που πρέπει να γίνει περιγράφονται στον πίνακα στη σελίδα 41.



Χρονοδιάγραμμα συντήρησης

ΠΕΡΙΟΔΟΣ ΤΑΚΤΙΚΟΥ ΣΕΡΒΙΣ (1) Εκτελείται τον μήνα ή μετά από τις ώρες λειτουργίας που υποδεικνύονται, ανάλογα με το ποιο από τα δύο προηγείται.		Κάθε χρήση	Πρώτος μήνας ή 10 ώρες	Κάθε 3 μήνες ή 25 ώρες	Κάθε 6 μήνες ή 50 ώρες	Κάθε χρόνο ή 100 ώρες	Κάθε 2 χρόνια ή 300 ώρες	σελίδα
ΕΞΑΡΤΗΜΑ								
Λάδι κινητήρα	Έλεγχος στάθμης	o						19
	Αλλαγή		o		o			43
Φίλτρο αέρα	Έλεγχος	o						24
	Καθαρισμός			o (3)				45, 46
Σπινθηριστής	Έλεγχος - ρύθμιση					o		47
	Αντικατάσταση						o	
Συρματόσχοινο γκαζιού	Έλεγχος	o						25, 49
Σκανδάλη γκαζιού	Έλεγχος	o						26
Σύστημα ψύξης	Έλεγχος - καθαρισμός				o			51
Γρήγορη απόσπαση ιμάντα ώμου	Έλεγχος	o						29
Κουμπί πείρου	Έλεγχος	o						30
Κουμπί συνδέσμου	Έλεγχος	o						30
Γύρω από την υποδοχή συνδέσμου	Έλεγχος	o						30
Παξιμάδια, μπουλόνια, διατάξεις στερέωσης	Έλεγχος (Σφίξτε εάν χρειάζεται)	o						33
Ρεζερβουάρ	Καθαρισμός					o		52
Φίλτρο καυσίμου	Καθαρισμός					o		52
Σιαγώνα συμπλέκτη	Έλεγχος				o (2)			-
Ταχύτητα ρελαντί	Έλεγχος - ρύθμιση					o (2)		-
Διάκενο βαλβίδας	Έλεγχος - ρύθμιση					o (2)		-
Ιμάντας χρονισμού	Έλεγχος		Μετά από κάθε 300 ώρες (2)(4)					-
Θάλαμος καύσης	Καθαρισμός		Κάθε 300 ώρες. (2)					-
Σωλήνες καυσίμου	Έλεγχος		Κάθε 2 χρόνια (Αντικατάσταση εφόσον χρειάζεται) (2)					-
Σωλήνας λαδιού	Έλεγχος		Κάθε 2 χρόνια (Αντικατάσταση εφόσον χρειάζεται) (2)					-

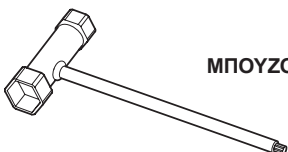
ΣΗΜΕΙΩΣΗ:

- (1) Για επαγγελματική χρήση, καταχωρίζετε τις ώρες λειτουργίας για να καθορίσετε τα κατάλληλα διαστήματα συντήρησης.
- (2) Το σέρβις σε αυτά τα εξαρτήματα πρέπει να γίνεται από τον υπεύθυνο σέρβις που σας εξυπηρετεί, εκτός εάν διαθέτετε τα κατάλληλα εργαλεία και την απαιτούμενη μηχανική εκπαίδευση. Ανατρέξτε στο εγχειρίδιο καταστημάτων Honda για τις διαδικασίες σέρβις.
- (3) Κάνετε σέρβις συχνότερα όταν το χρησιμοποιείτε σε χώρους με σκόνη.
- (4) Βεβαιωθείτε ότι δεν υπάρχει ρωγμή ή αφύσικη φθορά στον ιμάντα, και αντικαταστήστε τον εάν υπάρχει.



Εργαλειοθήκη

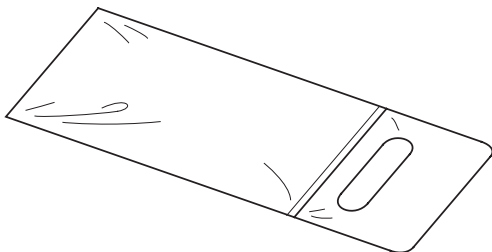
Τα παρεχόμενα εργαλεία είναι απαραίτητα για κάποια μέρη της περιοδικής συντήρησης, απλές προσαρμογές και επισκευές.



ΜΠΟΥΖΟΚΛΕΙΔΟ



ΚΛΕΙΔΙ ΑΛΕΝ 4 mm



ΕΡΓΑΛΕΙΟΘΗΚΗ
(UMC425U, UMC435U μόνο)





1. Αλλαγή λαδιού κινητήρα

ΠΡΟΣΟΧΗ:

Εάν ο κινητήρας λειτουργούσε μόλις, ο κινητήρας, ο σιγαστήρας και το λάδι κινητήρα μπορεί να είναι πολύ ζεστά και να παραμείνουν ζεστά αφότου σταματήσει ο κινητήρας. Για την αποτροπή εγκαυμάτων, περιμένετε έως ότου κρυσώσουν πριν αλλάξετε το λάδι.

ΣΗΜΕΙΩΣΗ:

Αδειάστε το λάδι ενώ ο κινητήρας είναι ακόμα ζεστός για να διασφαλίσετε τη γρήγορη και πλήρη εκκένωση.

1. Ελέγξτε εάν το πώμα του ρεζερβουάρ είναι καλά κλεισμένο.
2. Βγάλτε το πώμα πλήρωσης λαδιού και αδειάστε το λάδι στο δοχείο λαδιού γέρνοντας τον κινητήρα προς το στόμιο πλήρωσης λαδιού.
3. Γεμίστε με το συνιστώμενο λάδι (βλέπε σελίδα 20) και ελέγξτε τη στάθμη λαδιού (βλέπε σελίδα 19).
4. Τοποθετήστε ξανά καλά το πώμα πλήρωσης λαδιού.

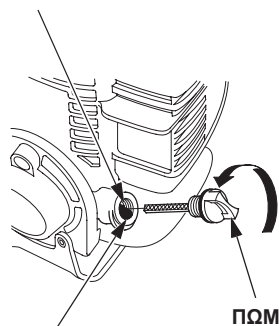
ΧΩΡΗΤΙΚΟΤΗΤΑ ΛΑΔΙΟΥ:

UMC425E, UMC425U: 0,08 L (0,08 US qt, 0,07 Imp qt)

UMC435E, UMC435U: 0,10 L (0,11 US qt, 0,09 Imp qt)

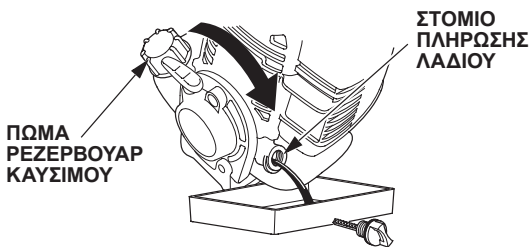
Πλένετε τα χέρια σας με σαπούνι και νερό μετά τον χειρισμό χρησιμοποιημένου λαδιού.

ΣΤΟΜΙΟ ΠΛΗΡΩΣΗΣ ΛΑΔΙΟΥ



ΕΠΑΝΩ ΟΡΙΟ

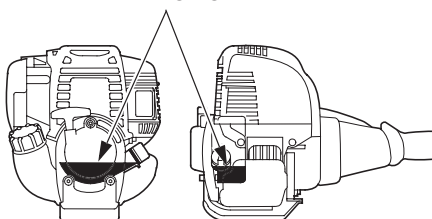
ΠΩΜΑ
ΠΛΗΡΩΣΗΣ
ΛΑΔΙΟΥ
ΚΙΝΗΤΗΡΑ



ΠΩΜΑ
ΡΕΖΕΡΒΟΥΑΡ
ΚΑΥΣΙΜΟΥ

ΣΤΟΜΙΟ
ΠΛΗΡΩΣΗΣ
ΛΑΔΙΟΥ

ΕΠΑΝΩ ΟΡΙΟ





ΣΗΜΕΙΩΣΗ:

Απορρίψτε το χρησιμοποιημένο λάδι κινητήρα με τρόπο φιλικό προς το περιβάλλον. Συνιστούμε να το μεταφέρετε μέσα σε σφραγισμένο δοχείο σε ένα τοπικό πρατήριο καυσίμων για αξιοποίηση. Μην το πετάτε στα σκουπίδια και μην το χύνετε στο έδαφος.





2. Σέρβις φίλτρου αέρα

Οι ακαθαρσίες στο φίλτρο αέρα περιορίζουν τη ροή του αέρα προς το καρμπυρατέρ. Κάνετε τακτικό σέρβις του φίλτρου αέρα για να προστατέψετε το καρμπυρατέρ. Κάνετε σέρβις συχνότερα όταν χρησιμοποιείτε την κινητήρια μονάδα σε χώρους με πολλή σκόνη.

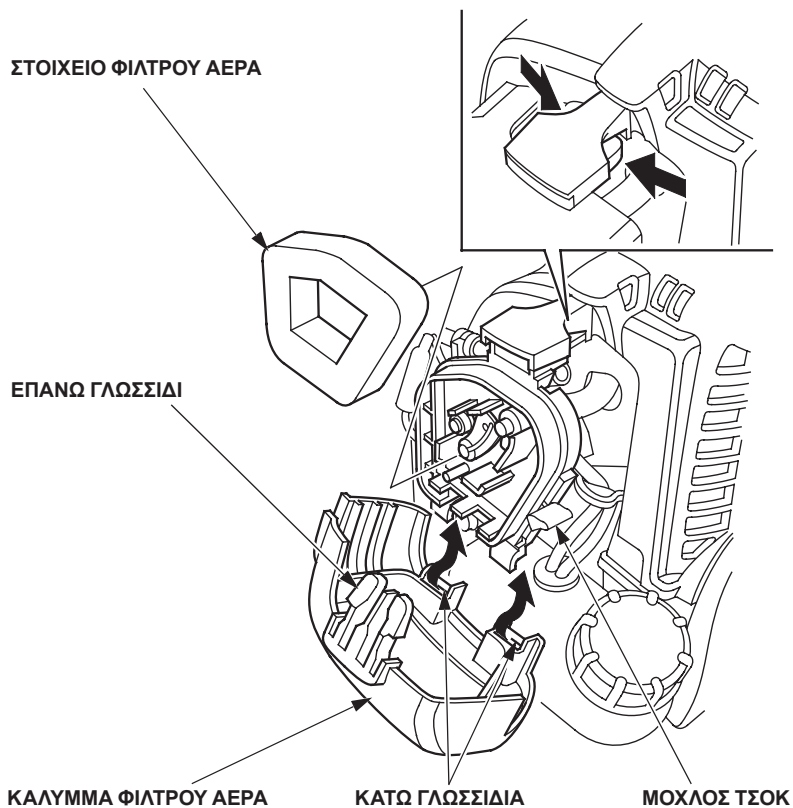
⚠ ΠΡΟΕΙΔΟΠΟΙΗΣΗ

Μη χρησιμοποιείτε βενζίνη ή διαλυτικά με χαμηλό σημείο ανάφλεξης για τον καθαρισμό του στοιχείου του φίλτρου αέρα. Κίνδυνος πυρκαγιάς ή έκρηξης.

ΠΡΟΣΟΧΗ:

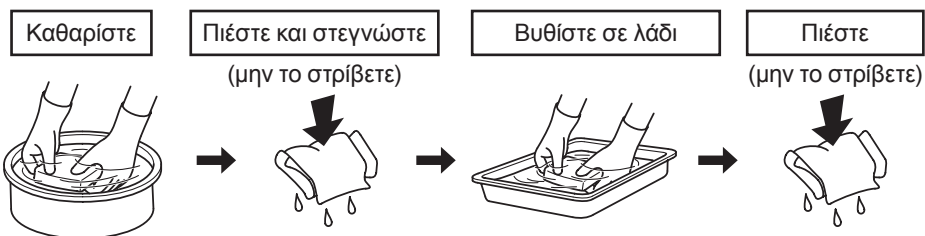
Μη λειτουργείτε ποτέ τον κινητήρα χωρίς το φίλτρο αέρα. Θα επιταχύνετε τη φθορά του κινητήρα.

1. Τραβήξτε τον μοχλό τσοκ στην ΚΛΕΙΣΤΗ θέση (προς τα πάνω).
2. Αφαιρέστε το κάλυμμα του φίλτρου αέρα απαγκιστρώνοντας το επάνω γλωσσίδι στην πάνω πλευρά του καλύμματος φίλτρου αέρα και τα δύο κάτω γλωσσίδια του.





3. Καθαρίστε σε ζεστό σαπουνόνερο, ξεπλύνετε και αφήστε να στεγνώσει καλά.
Ή καθαρίστε σε διαλύτη υψηλού σημείου ανάφλεξης και αφήστε να στεγνώσει.
Βυθίστε το στοιχείο σε καθαρό λάδι κινητήρα και πιέστε για να βγει η περίσσεια.
Ο κινητήρας θα καπνίζει κατά την αρχική εκκίνηση εάν έχει παραμείνει πολύ λάδι
στο αφρώδες στοιχείο.



4. Εγκαταστήστε ξανά το στοιχείο φίλτρου αέρα.
5. Εγκαταστήστε ξανά το κάλυμμα φίλτρου αέρα εισάγοντας τα κάτω γλωσσίδια,
και στη συνέχεια εισαγάγετε το επάνω γλωσσίδι.





3. Σέρβις σπινθηριστή

Συνιστώμενος σπινθηριστής: CMR5H (NGK)

Για τη σωστή λειτουργία του κινητήρα, ο σπινθηριστής πρέπει να έχει τοποθετηθεί με το σωστό διάκενο και να μην έχει ιζήματα.

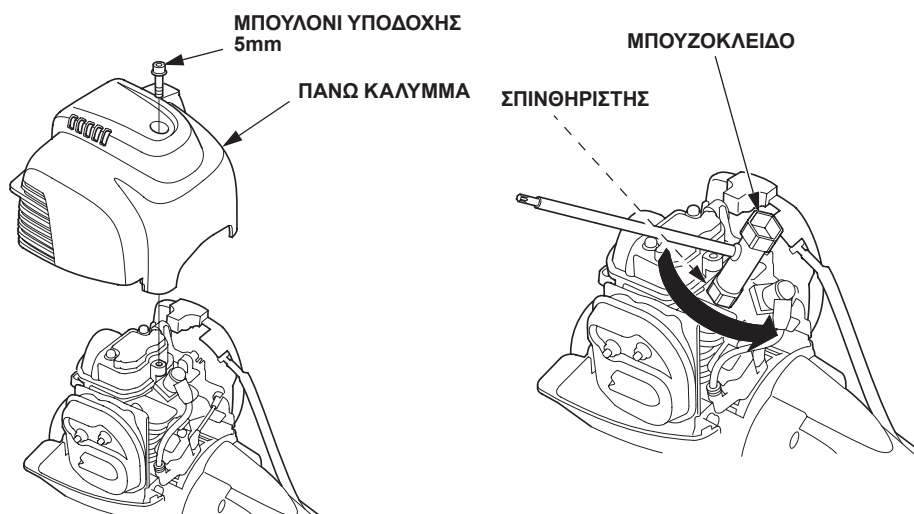
▲ ΠΡΟΕΙΔΟΠΟΙΗΣΗ

Εάν ο κινητήρας λειτουργούσε μόλις, ο σιγαστήρας μπορεί να είναι πολύ ζεστός. Μην τον αγγίζετε.

ΠΡΟΣΟΧΗ:

Μη χρησιμοποιείτε ποτέ σπινθηριστή ακατάλληλου εύρους θερμότητας.

1. Χαλαρώστε το μπουλόνι υποδοχής 5 mm με ένα κλειδί άλεν και βγάλτε το πάνω κάλυμμα.
2. Αφαιρέστε το πώμα του σπινθηριστή και χρησιμοποιήστε μπουζόκλειδο κατάλληλου μεγέθους για να αφαιρέσετε τον σπινθηριστή.

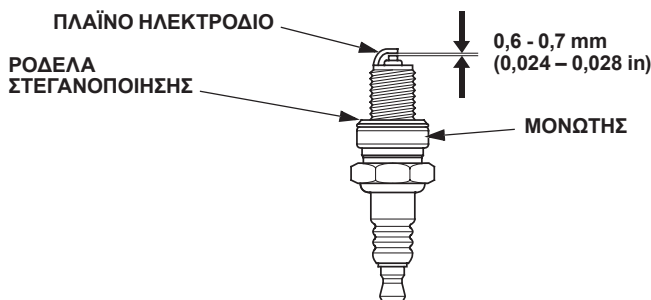


3. Ελέγξτε τον σπινθηριστή με το μάτι. Απορρίψτε τον εάν είναι εμφανώς φθαρμένος ή εάν ο μονωτήρας έχει ρωγμές ή σπασίματα. Καθαρίστε τον σπινθηριστή με μεταλλική βούρτσα εφόσον θα επαναχρησιμοποιηθεί.

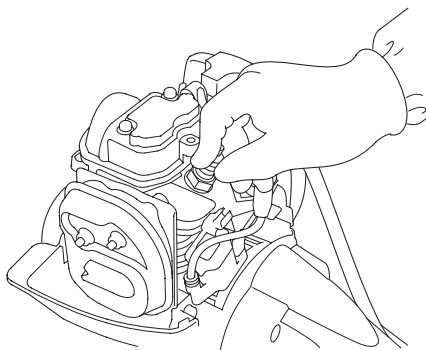




4. Μετρήστε το διάκενο του σπινθηριστή με διακενόμετρο.
Διορθώστε εάν χρειάζεται κάμπτοντας προσεκτικά το πλαϊνό ηλεκτρόδιο.
Το διάκενο πρέπει να είναι: 0,6 – 0,7 mm (0,024 – 0,028 in).



5. Βεβαιωθείτε ότι η ροδέλα στεγανοποίησης του σπινθηριστή είναι σε καλή κατάσταση και τοποθετήστε τον σπινθηριστή με το χέρι για να αποφύγετε την εσφαλμένη ευθυγράμμιση των σπειρωμάτων.
6. Αφού τοποθετηθεί ο σπινθηριστής, θα πρέπει να συσφιχτεί με μπουζόκλειδο ώστε να συμπιεστεί η ροδέλα.



ΣΗΜΕΙΩΣΗ:

Εάν τοποθετήθηκε καινούργιος σπινθηριστής, σφίξτε κατά 1/2 στροφή μετά την τοποθέτησή του για να συμπιεστεί η ροδέλα. Εάν τοποθετήθηκε μεταχειρισμένος σπινθηριστής, σφίξτε κατά 1/8 - 1/4 στροφής μετά την τοποθέτησή του για να συμπιεστεί η ροδέλα.

ΠΡΟΣΟΧΗ:

Ο σπινθηριστής πρέπει να είναι καλά βιδωμένος. Εάν δεν είναι σωστά βιδωμένος, μπορεί να θερμανθεί πολύ και να προξενήσει ζημιά στον κινητήρα.

7. Βάλτε το πώμα του σπινθηριστή.
8. Τοποθετήστε το πάνω κάλυμμα και σφίξτε καλά το μπουλόνι υποδοχής 5 mm με ένα κλειδί άλεν.

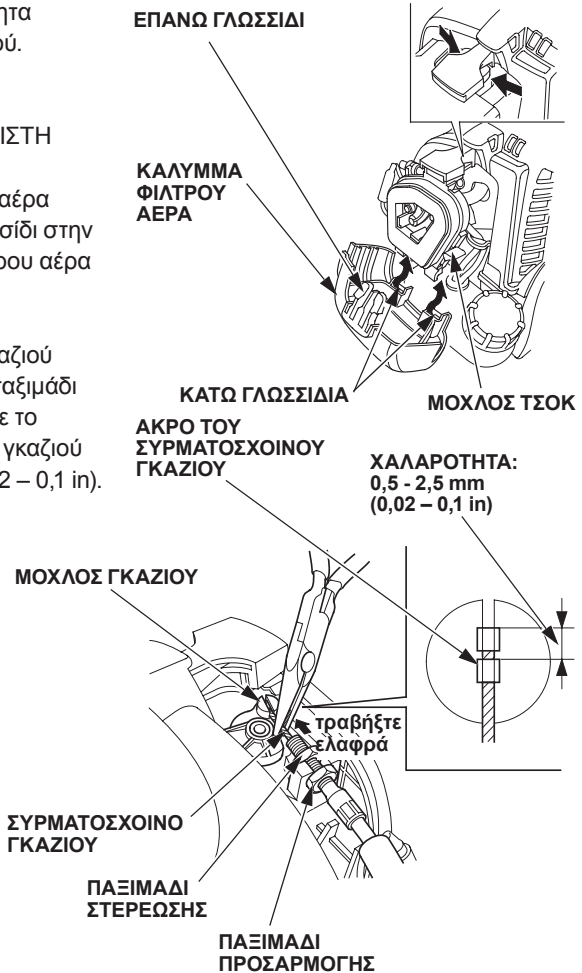


4. Έλεγχος και προσαρμογή συρματόσχοινου γκαζιού

Προσαρμόστε κατάλληλα τη χαλαρότητα (μπόσικα) του συρματόσχοινου γκαζιού.

Προσαρμογή:

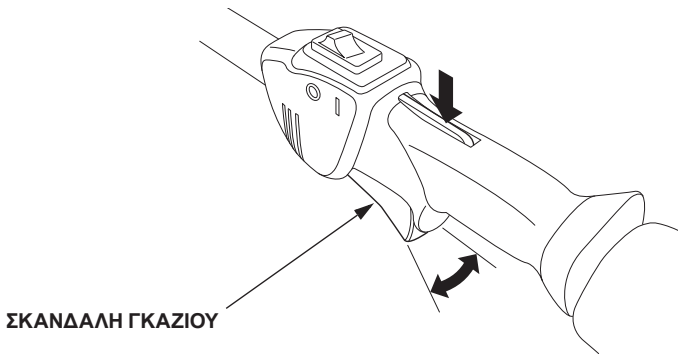
1. Τραβήξτε τον μοχλό τσοκ στην ΚΛΕΙΣΤΗ θέση (προς τα πάνω).
2. Αφαιρέστε το κάλυμμα του φίλτρου αέρα απαγκιστρώνοντας το επάνω γλωσσίδι στην πάνω πλευρά του καλύμματος φίλτρου αέρα και τα δύο κάτω γλωσσίδια του.
3. Τραβήξτε έξω το συρματόσχοινο γκαζιού τραβήξτε ελαφρώς και στρέψτε το παξιμαδί προσαρμογής για να προσαρμόσετε το εκτενές μήκος του συρματόσχοινου γκαζιού στο άκρο του στα 0,5 – 2,5 mm (0,02 – 0,1 in). (Προσέξτε να μην κάνετε ζημιά στο συρματόσχοινο.)





4. Σφίξτε καλά το παξιμάδι στερέωσης του συρματόσχοινου.
5. Θέστε σε λειτουργία το σύστημα γκαζιού μερικές φορές και ελέγξτε εάν έχει τη χαλαρότητα (δηλαδή ο μοχλός γκαζιού δεν μετακινείται όταν λειτουργείτε τη σκανδάλη γκαζιού).

Μετά την προσαρμογή, ελέγξτε εάν η σκανδάλη γκαζιού λειτουργεί ομαλά.
Συμβουλευτείτε τον τοπικό εγκεκριμένο αντιπρόσωπο της Honda εάν χρειάζεται.



6. Εγκαταστήστε ξανά το κάλυμμα φίλτρου αέρα εισάγοντας τα κάτω γλωσσίδια, και στη συνέχεια εισαγάγετε το επάνω γλωσσίδι.

ΠΡΟΣΟΧΗ:

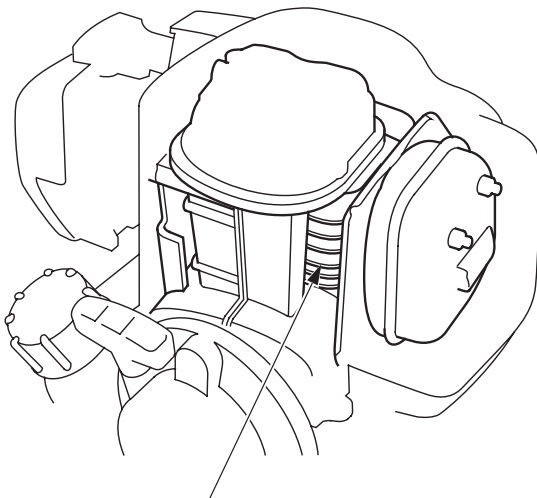
- Αφού αφαιρέσετε το κάλυμμα φίλτρου αέρα, εγκαταστήστε ξανά καλά το κάλυμμα φίλτρου αέρα.
Εάν δεν το σφίξετε σωστά, μπορεί να μετακινηθεί λόγω δόνησης ή κάποιας δυσλειτουργίας του κινητήρα.
- Η λειτουργία του κινητήρα χωρίς το φίλτρο αέρα ή με εσφαλμένα τοποθετημένο φίλτρο αέρα, θα επιτρέψει την εισχώρηση ακαθαρσιών στον κινητήρα προξενώντας του φθορά.





5. Έλεγχος πτερυγίου ψύξης κινητήρα

Ελέγξτε το πτερύγιο ψύξης με το μάτι μέσα από το κάλυμμα. Εάν υπάρχει αποξηραμένο χορτάρι, φύλλα και λάσπη, συμβουλευτείτε τον εξουσιοδοτημένο αντιπρόσωπο Honda για να το καθαρίσει.



ΠΤΕΡΥΓΙΑ ΨΥΞΗΣ
(στο εσωτερικό του πάνω καλύμματος)





6. Σέρβις φίλτρου καυσίμου / Καθαρισμός ρεζερβουάρ

Ένα φραγμένο φίλτρο καυσίμου μπορεί να επιφέρει κακή απόδοση κινητήρα.

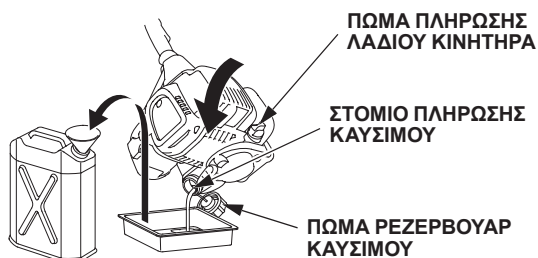
Νερό, σκόνη, ακαθαρσίες και ξένα υλικά στο ρεζερβουάρ καυσίμου μειώνουν την απόδοση του κινητήρα.

▲ ΠΡΟΕΙΔΟΠΟΙΗΣΗ

Η βενζίνη είναι εξαιρετικά εύφλεκτη και είναι εκρηκτική υπό ορισμένες συνθήκες. Μπορείτε να καείτε ή να υποστείτε σοβαρό τραυματισμό κατά τον χειρισμό καυσίμου. Κατά το σέρβις του φίλτρου καυσίμου και τον καθαρισμό του ρεζερβουάρ, τηρείτε τα εξής:

- Σβήστε τον κινητήρα.
- Κάνετε έλεγχο σε καλά αεριζόμενο χώρο.
- Κρατάτε μακριά οποιαδήποτε πηγή θερμότητας, φλόγα και σπίθα. Μην καπνίζετε.
- Μη χύνετε τη βενζίνη. Εάν χύσετε βενζίνη, σκουπίστε την αμέσως και απορρίψτε το πανί με το οποίο τη σκουπίσατε με τρόπο που δεν βλάπτει το περιβάλλον.

1. Ελέγξτε εάν το πώμα πλήρωσης λαδιού κινητήρα είναι καλά κλεισμένο.
2. Βγάλτε το πώμα του ρεζερβουάρ και αδειάστε το καύσιμο σε ένα δοχείο γέροντας τον κινητήρα προς το στόμιο πλήρωσης καυσίμου.



3. Τραβήξτε έξω απαλά το φίλτρο καυσίμου με το σύρμα από το στόμιο πλήρωσης καυσίμου.
4. Ελέγξτε εάν το φίλτρο καυσίμου είναι βρόμικο. Εάν ναι, πλύνετε το απαλά με διαλυτή μη εύφλεκτη ή με υψηλό σημείο ανάφλεξης. Εάν είναι υπερβολικά βρόμικο, αντικαταστήστε το.

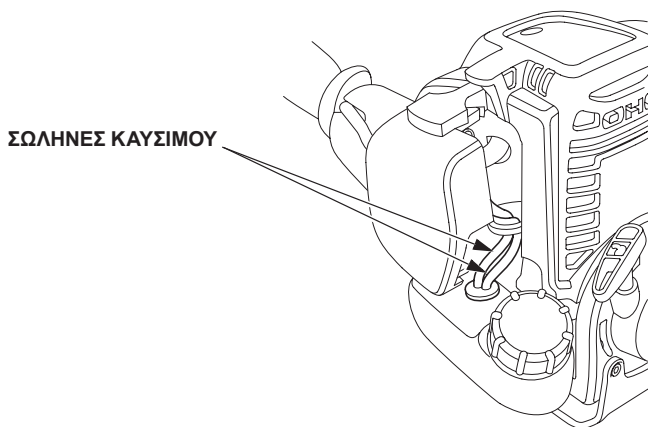




5. Αφαιρέστε τα υπολείμματα νερού και ακαθαρσιών από το ρεζερβουάρ ξεπλένοντας το εσωτερικό του με διαλυτικό μη εύφλεκτο ή με υψηλό σημείο ανάφλεξης.
6. Βάλτε ξανά το φίλτρο καυσίμου μέσα στο ρεζερβουάρ και κλείστε καλά το πώμα.

7. Έλεγχος σωλήνων καυσίμου

Ελέγξτε τους σωλήνες καυσίμου για ρωγμές και οποιαδήποτε άλλη φθορά και βεβαιωθείτε ότι δεν υπάρχει διαρροή καυσίμου στους σωλήνες καυσίμου. Εάν παρατηρήσετε αφύσικα συμπτώματα στους σωλήνες καυσίμου, συμβουλευτείτε έναν εγκεκριμένο αντιπρόσωπο της Honda.



10. ΜΕΤΑΦΟΡΑ

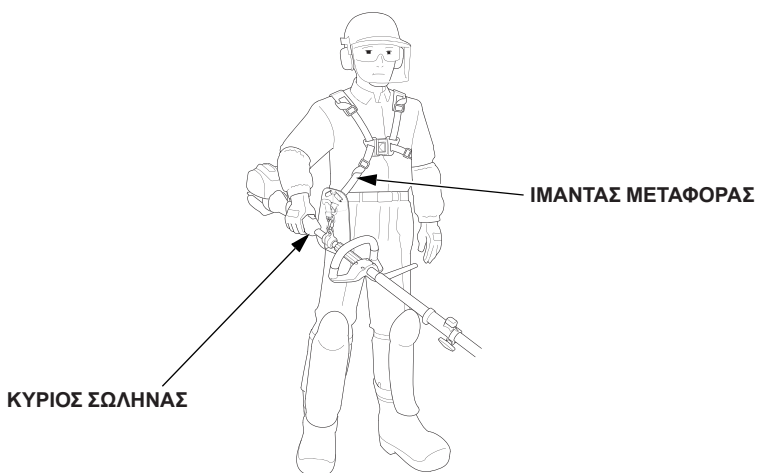
ΠΡΟΣΟΧΗ:

Για την αποφυγή εγκαυμάτων ή κινδύνου πυρκαγιάς, αφήστε τον κινητήρα να κρύνει προτού μεταφέρετε την κινητήρια μονάδα.

Βάζετε πάντα τον διακόπτη του κινητήρα στη θέση OFF. Βεβαιωθείτε ότι το πώμα του ρεζερβουάρ έχει κλείσει καλά.

Για μεταφορά της μονάδας με το χέρι:

Προσαρτήστε την στον ιμάντα μεταφοράς ή κρατήστε τον κύριο σωλήνα για να υπάρχει καλή ισορροπία.



Για μεταφορά της μονάδας σε όχημα:

Ακινητοποιήστε την κινητήρια μονάδα σε οριζόντια θέση και βεβαιωθείτε ότι δεν μπορεί να κινηθεί ή να πέσει.



11. ΦΥΛΑΞΗ

Η σωστή προετοιμασία για τη φύλαξη είναι απαραίτητη ώστε το μηχανήμά σας να είναι σε καλή κατάσταση και με καλή εμφάνιση. Τα παρακάτω βήματα θα βοηθήσουν ώστε να μη σκουριάσει και να μην υποστεί διάβρωση.

ΠΡΟΣΟΧΗ:

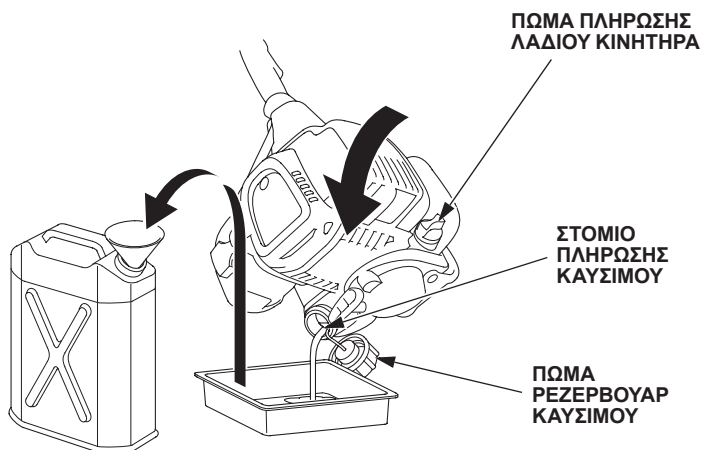
- Εάν η κινητήρια μονάδα λειτουργούσε μόλις, ο κινητήρας μπορεί να είναι πολύ ζεστός. Αφήστε τον πρώτα να κρυώσει.
- Τοποθετήστε την κινητήρια μονάδα σε επίπεδη επιφάνεια και βεβαιωθείτε ότι ο διακόπτης του κινητήρα είναι στη θέση OFF ώστε να μην υπάρχει περίπτωση να πάρει μπροστά εκ παραδρομής.

1. Καθαρίστε όλες τις εξωτερικές επιφάνειες, διορθώστε τη φθαρμένη βαφή και επιστρώστε όλα τα σημεία που είναι ευάλωτα στη σκουριά με μια λεπτή στρώση λαδιού.
2. Αποστραγγίστε το καύσιμο.

▲ ΠΡΟΕΙΔΟΠΟΙΗΣΗ

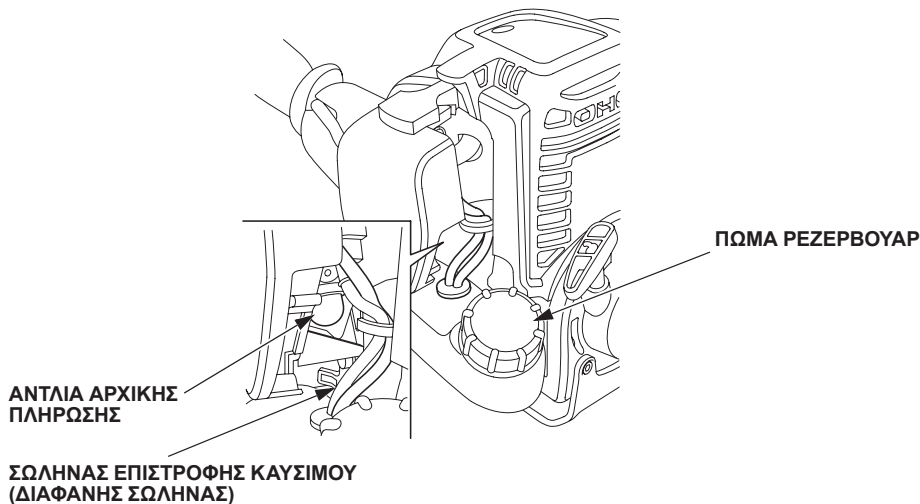
Η βενζίνη είναι εξαιρετικά εύφλεκτη και είναι εκρηκτική υπό ορισμένες συνθήκες. Μην καπνίζετε και κρατάτε μακριά οποιαδήποτε φλόγα και σπίθα από τον χώρο.

- a. Ελέγξτε εάν το πώμα πλήρωσης λαδιού κινητήρα είναι καλά κλεισμένο.
- b. Βγάλτε το πώμα του ρεζερβουάρ και αδειάστε το καύσιμο σε ένα δοχείο γέροντας τον κινητήρα προς το στόμιο πλήρωσης καυσίμου.





- c. Πιέστε αρκετές φορές την αντλία αρχικής πλήρωσης ώσπου όλο το καύσιμο που έχει απομείνει στον σωλήνα επιστροφής καυσίμου να επιστρέψει στο ρεζερβουάρ καυσίμου.



- d. Γείρετε τον φυσητήρα ξανά προς το στόμιο πλήρωσης καυσίμου για να αδειάσετε το καύσιμο που απομένει στο ρεζερβουάρ μέσα στο δοχείο.
- e. Κλείστε καλά το πώμα του ρεζερβουάρ καυσίμου όταν αδειάσει όλο το καύσιμο.

ΣΗΜΕΙΩΣΗ:

- Το υποβαθμισμένο καύσιμο μπορεί να προξενήσει απροσδόκητη ζημιά στον κινητήρα.
 - Το καύσιμο πρέπει να φυλάσσεται σε καθαρό δοχείο ειδικό για καύσιμο.
 - Το καύσιμο πρέπει να φυλάσσεται σε καθαρό και καλά αεριζόμενο χώρο.
3. Αλλάξτε το λάδι του κινητήρα (βλ. σελίδα 43).
 4. Καθαρίστε το φίλτρο λαδιού (βλ. σελίδες 45, 46).
 5. Αφαιρέστε το πάνω κάλυμμα και αφαιρέστε τον σπινθηριστή και ρίξτε περίπου μια κουταλιά καθαρού λαδιού κινητήρα στον κύλινδρο.
 6. Περιστρέψτε τον κινητήρα αρκετές στροφές για να κατανεμηθεί το λάδι, και τοποθετήστε ξανά τον σπινθηριστή. Τραβήξτε αργά τη λαβή μίζας ώσπου να αισθανθείτε αντίσταση. Τοποθετήστε ξανά το πάνω κάλυμμα.
 7. Τραβήξτε τον μοχλό τσοκ στην ΚΛΕΙΣΤΗ θέση (βλέπε σελίδα 35).
 8. Καλύψτε την κινητήρια μονάδα και φυλάξτε τη σε χώρο χωρίς υγρασία και σκόνη.





12. ΑΝΤΙΜΕΤΩΠΙΣΗ ΠΡΟΒΛΗΜΑΤΩΝ

Ο κινητήρας δεν παίρνει μπροστά:

1. Ο διακόπτης κινητήρα είναι στη θέση ON;
2. Υπάρχει καύσιμο στο ρεζερβουάρ καυσίμου (βλ. σελίδα 21);

▲ ΠΡΟΕΙΔΟΠΟΙΗΣΗ

Η βενζίνη είναι εξαιρετικά εύφλεκτη και είναι εκρηκτική υπό ορισμένες συνθήκες. Μην καπνίζετε και κρατάτε μακριά οποιαδήποτε φλόγα και σπίθα από τον χώρο.

3. Φτάνει στο καρμπυρατέρ η βενζίνη;
Για να ελέγξετε, πιέστε αρκετές φορές την αντλία αρχικής πλήρωσης (βλέπε σελίδα 35).
4. Είναι ο σπινθηριστής σε καλή κατάσταση;
Καθαρίστε, ρυθμίστε το διάκενο και στεγνώστε τον σπινθηριστή.
Αντικαταστήστε εάν χρειάζεται (βλέπε σελίδα 47).
5. Εάν ο κινητήρας εξακολουθεί να μην παίρνει μπροστά, πάρτε τη μονάδα σε εγκεκριμένο αντιπρόσωπο Honda.
7. Εάν ο κινητήρας εξακολουθεί να μην παίρνει μπροστά, πάρτε την αντλία στον τοπικό αντιπρόσωπο σέρβις.



13. ΠΡΟΔΙΑΓΡΑΦΕΣ

ΜΟΝΤΕΛΟ	UMC425E	UMC435E
Κωδικός περιγραφής	HACT	HADT

Μοντέλο	UMC425U	UMC435U
Κωδικός περιγραφής	HAET	HAFT

Πλαίσιο

Μοντέλο	UMC425E UMC425U	UMC435E UMC435U
Τύπος λαβής	Βρόχος	
Τύπος συμπλέκτη	Φυγόκεντρος	
Συνολικό μήκος	1.135 mm (44,7 in)	1.145 mm (45,1 in)
Συνολικό πλάτος	315 mm (12,4 in)	320 mm (12,6 in)
Συνολικό ύψος	245 mm (9,6 in)	255 mm (10,0 in)
Ξηρή μάζα [βάρος]	5,1 kg (11,2 lbs)	6,0 kg (13,2 lbs)

ΣΗΜΕΙΩΣΗ:

Οι προδιαγραφές μπορεί να διαφέρουν ανά τύπο, ενώ υπόκεινται σε αλλαγές χωρίς προειδοποίηση.

Κινητήρας

ΜΟΝΤΕΛΟ	UMC425E	UMC425U
Μοντέλο κινητήρα	GX25T	
Κωδικός περιγραφής κινητήρα	GCALT	
Τύπος κινητήρα	Τετράχρονος, εκκεντροφόρος επικεφαλής, ένας κύλινδρος	
Όγκος εμβολισμού	25,0 cm ³ (1,5 cu-in)	
Εσωτερική διάμετρος × Διαδρομή	35,0 × 26,0 mm (1,4 × 1,0 in)	
Ωφέλιμη ισχύς κινητήρα (σύμφωνα με το SAE J1349*)	0,72 kW (1,0 PS) / 7.000 rpm	
Μέγ. ωφέλιμη ροπή κινητήρα (σύμφωνα με το SAE J1349*)	1,0 N·m (0,10 kgf·m, 0,74 lbf·ft)/5.000 rpm	
Ταχύτητα ρελαντί	3.100 ± 200 (rpm)	
Μέγιστη ταχύτητα ατράκτου	ΕΛ. 10.000 rpm	
Σύστημα ψύξης	Εξαναγκασμένος αερισμός	
Σύστημα ανάφλεξης	Τρανζίστορ magneto	
Χωρητικότητα λαδιού	0,08 L (0,08 US qt, 0,07 Imp qt)	
Χωρητικότητα ρεζερβουάρ καυσίμου	0,58 L (0,153 US gal, 0,128 Imp gal)	
Σπινθηριστής	CMR5H (NGK)	

- * Η ισχύς του κινητήρα που υποδεικνύεται στο παρόν εγχειρίδιο είναι η ωφέλιμη ισχύς που έχει δοκιμαστεί σε έναν κινητήρα παραγωγής για το μοντέλο κινητήρα και έχει μετρηθεί σύμφωνα με το πρότυπο SAE J1349 στις 7.000 (rpm) (ωφέλιμη ισχύς κινητήρα) και στις 5.000 rpm (μέγ. ωφέλιμη Ροπή). Οι κινητήρες μαζικής παραγωγής ενδέχεται να διαφέρουν από αυτή την τιμή. Η πραγματική ισχύς του εγκατεστημένου κινητήρα στο τελικό μηχάνημα εξαρτάται από διαφορετικούς παράγοντες όπως η ταχύτητα λειτουργίας, οι περιβαλλοντικές συνθήκες, η συντήρηση και άλλες μεταβλητές.

ΣΗΜΕΙΩΣΗ:

Οι προδιαγραφές μπορεί να διαφέρουν ανά τύπο, ενώ υπόκεινται σε αλλαγές χωρίς προειδοποίηση.

Κινητήρας

ΜΟΝΤΕΛΟ	UMC435E	UMC435U
Μοντέλο κινητήρα	GX35T	
Κωδικός περιγραφής κινητήρα	GCAMT	
Τύπος κινητήρα	Τετράχρονος, εκκεντροφόρος επικεφαλής, ένας κύλινδρος	
Όγκος εμβολισμού	35,8 cm ³ (2,18 cu-in)	
Εσωτερική διάμετρος × Διαδρομή	39,0 × 30,0 mm (1,5 × 1,2 in)	
Ωφέλιμη ισχύς κινητήρα (σύμφωνα με το SAE J1349*)	1,0 kW (1,4 PS)/7.000 rpm	
Μέγ. ωφέλιμη ροπή κινητήρα (σύμφωνα με το SAE J1349*)	1,6 N·m (0,16 kgf·m, 1,2 lbf·ft)/5.500 rpm	
Ταχύτητα ρελαντί	3.100 ± 200 (rpm)	
Μέγιστη ταχύτητα ατράκτου	ΕΛ. 10.000 rpm	
Σύστημα ψύξης	Εξαναγκασμένος αερισμός	
Σύστημα ανάφλεξης	Τρανζίστορ magneto	
Χωρητικότητα λαδιού	0,10 L (0,11 US qt, 0,09 Imp qt)	
Χωρητικότητα ρεζερβουάρ καυσίμου	0,63 L (0,166 US gal, 0,139 Imp gal)	
Σπινθηριστής	CMR5H (NGK)	

* Η ισχύς του κινητήρα που υποδεικνύεται στο παρόν εγχειρίδιο είναι η ωφέλιμη ισχύς που έχει δοκιμαστεί σε έναν κινητήρα παραγωγής για το μοντέλο κινητήρα και έχει μετρηθεί σύμφωνα με το πρότυπο SAE J1349 στις 7.000 (rpm) (ωφέλιμη ισχύς κινητήρα) και στις 5.500 rpm (μέγ. ωφέλιμη Ροπή). Οι κινητήρες μαζικής παραγωγής ενδέχεται να διαφέρουν από αυτή την τιμή. Η πραγματική ισχύς του εγκατεστημένου κινητήρα στο τελικό μηχάνημα εξαρτάται από διαφορετικούς παράγοντες όπως η ταχύτητα λειτουργίας, οι περιβαλλοντικές συνθήκες, η συντήρηση και άλλες μεταβλητές.

ΣΗΜΕΙΩΣΗ:

Οι προδιαγραφές μπορεί να διαφέρουν ανά τύπο, ενώ υπόκεινται σε αλλαγές χωρίς προειδοποίηση.

Θόρυβος και Δόνηση (για το ευρωπαϊκό μοντέλο)

ΜΟΝΤΕΛΟ		UMC425E	
ΠΡΟΣΑΡΤΗΜΑ		Θαμνοκοπτικό	Χορτοκοπτικό
Στάθμη ηχητικής πίεσης στα αυτιά του χειριστή EN ISO 22868: 2011		92 dB (A)	97 dB (A)
Αβεβαιότητα		1 dB (A)	1 dB (A)
Μετρημένο επίπεδο θορύβου λειτουργίας (2000/14/EC, 2005/88/EC)		102 dB (A)	111 dB (A)
Αβεβαιότητα		1 dB (A)	1 dB (A)
Εγγυημένο επίπεδο θορύβου λειτουργίας (2000/14/EC, 2005/88/EC)		112 dB (A)	112 dB (A)
Επίπεδο δόνησης στο χέρι (EN ISO 22867:2011)	Εμπ.	4,7 m/s ²	5,8 m/s ²
	Π.	6,5 m/s ²	5,8 m/s ²
Αβεβαιότητα (EN 12096:1997 Παράρτημα D)	Εμπ.	2,4 m/s ²	2,3 m/s ²
	Π.	2,6 m/s ²	2,3 m/s ²

ΜΟΝΤΕΛΟ		UMC425E		
ΠΡΟΣΑΡΤΗΜΑ		Κλαδευτήρι		Φυσητήρας
		Στάνταρ	Επέκταση	
Στάθμη ηχητικής πίεσης στα αυτιά του χειριστή EN ISO 22868: 2011		90 dB (A)		93 dB (A)
Αβεβαιότητα		1 dB (A)		1 dB (A)
Μετρημένο επίπεδο θορύβου λειτουργίας (2000/14/EC, 2005/88/EC)		104 dB (A)		105 dB (A)
Αβεβαιότητα		1 dB (A)		1 dB (A)
Εγγυημένο επίπεδο θορύβου λειτουργίας (2000/14/EC, 2005/88/EC)		107 dB (A)		107 dB (A)
Επίπεδο δόνησης στο χέρι (EN ISO 22867:2011)	Εμπ.	4,4 m/s ²	4,1 m/s ²	5,0 m/s ²
	Π.	4,4 m/s ²	6,5 m/s ²	5,0 m/s ²
Αβεβαιότητα (EN 12096:1997 Παράρτημα D)	Εμπ.	2,2 m/s ²	2,0 m/s ²	2,5 m/s ²
	Π.	2,2 m/s ²	2,6 m/s ²	2,5 m/s ²

ΣΗΜΕΙΩΣΗ:

Οι προδιαγραφές μπορεί να διαφέρουν ανά τύπο, ενώ υπόκεινται σε αλλαγές χωρίς προειδοποίηση.

Θόρυβος και Δόνηση (για το ευρωπαϊκό μοντέλο)

ΜΟΝΤΕΛΟ		UMC425E		
ΠΡΟΣΑΡΤΗΜΑ		Κλαδευτήρι φράκτη		
		κοντό	μακρύ	μακριά επέκταση
Στάθμη ηχητικής πίεσης στα αυτιά του χειριστή EN ISO 22868: 2011		90 dB (A)		
Αβεβαιότητα		1 dB (A)		
Μετρημένο επίπεδο θορύβου λειτουργίας (2000/14/EC, 2005/88/EC)		101 dB (A)		
Αβεβαιότητα		1 dB (A)		
Εγγυημένο επίπεδο θορύβου λειτουργίας (2000/14/EC, 2005/88/EC)		106 dB (A)		
Επίπεδο δόνησης στο χέρι (EN ISO 22867:2011)	Εμπ.	5,9 m/s ²	7,0 m/s ²	3,5 m/s ²
	Π.	4,4 m/s ²	4,5 m/s ²	6,2 m/s ²
Αβεβαιότητα (EN 12096:1997 Παράρτημα D)	Εμπ.	2,4 m/s ²	2,8 m/s ²	1,7 m/s ²
	Π.	2,2 m/s ²	2,3 m/s ²	2,5 m/s ²

ΜΟΝΤΕΛΟ		UMC425E	
ΠΡΟΣΑΡΤΗΜΑ		Παρυφωτής	Καλλιεργητής
Στάθμη ηχητικής πίεσης στα αυτιά του χειριστή EN ISO 22868: 2011		91 dB (A)	89 dB (A)
Αβεβαιότητα		1 dB (A)	2 dB (A)
Μετρημένο επίπεδο θορύβου λειτουργίας (2000/14/EC, 2005/88/EC)		102 dB (A)	102 dB (A)
Αβεβαιότητα		1 dB (A)	2 dB (A)
Εγγυημένο επίπεδο θορύβου λειτουργίας (2000/14/EC, 2005/88/EC)		106 dB (A)	106 dB (A)
Επίπεδο δόνησης στο χέρι (EN ISO 22867:2011)	Εμπ.	4,8 m/s ²	3,7 m/s ²
	Π.	6,2 m/s ²	5,7 m/s ²
Αβεβαιότητα (EN 12096:1997 Παράρτημα D)	Εμπ.	2,4 m/s ²	1,9 m/s ²
	Π.	2,5 m/s ²	2,3 m/s ²

ΣΗΜΕΙΩΣΗ:

Οι προδιαγραφές μπορεί να διαφέρουν ανά τύπο, ενώ υπόκεινται σε αλλαγές χωρίς προειδοποίηση.

Θόρυβος και Δόνηση (για το ευρωπαϊκό μοντέλο)

ΜΟΝΤΕΛΟ		UMC435E	
ΠΡΟΣΑΡΤΗΜΑ		Θαμνοκοπτικό	Χορτοκοπτικό
Στάθμη ηχητικής πίεσης στα αυτιά του χειριστή (EN ISO 22868: 2011)		92 dB (A)	97 dB (A)
Αβεβαιότητα		1 dB (A)	1 dB (A)
Μετρημένο επίπεδο θορύβου λειτουργίας (2000/14/EC, 2005/88/EC)		105 dB (A)	110 dB (A)
Αβεβαιότητα		1 dB (A)	1 dB (A)
Εγγυημένο επίπεδο θορύβου λειτουργίας (2000/14/EC, 2005/88/EC)		112 dB (A)	112 dB (A)
Επίπεδο δόνησης στο χέρι (EN ISO 22867:2011)	Εμπ.	4,9 m/s ²	5,5 m/s ²
	Π.	6,1 m/s ²	6,8 m/s ²
Αβεβαιότητα (EN 12096:1997 Παράρτημα D)	Εμπ.	2,5 m/s ²	2,2 m/s ²
	Π.	2,4 m/s ²	2,7 m/s ²

ΜΟΝΤΕΛΟ		UMC435E		
ΠΡΟΣΑΡΤΗΜΑ		Κλαδευτήρι		Φυσητήρας
		Στάνταρ	Επέκταση	
Στάθμη ηχητικής πίεσης στα αυτιά του χειριστή (EN ISO 22868: 2011)		90 dB (A)		94 dB (A)
Αβεβαιότητα		2 dB (A)		2 dB (A)
Μετρημένο επίπεδο θορύβου λειτουργίας (2000/14/EC, 2005/88/EC)		105 dB (A)		105 dB (A)
Αβεβαιότητα		2 dB (A)		2 dB (A)
Εγγυημένο επίπεδο θορύβου λειτουργίας (2000/14/EC, 2005/88/EC)		107 dB (A)		107 dB (A)
Επίπεδο δόνησης στο χέρι (EN ISO 22867:2011)	Εμπ.	5,6 m/s ²	3,0 m/s ²	4,3 m/s ²
	Π.	4,3 m/s ²	5,7 m/s ²	5,0 m/s ²
Αβεβαιότητα (EN 12096:1997 Παράρτημα D)	Εμπ.	2,3 m/s ²	1,5 m/s ²	2,2 m/s ²
	Π.	2,1 m/s ²	2,3 m/s ²	2,5 m/s ²

ΣΗΜΕΙΩΣΗ:

Οι προδιαγραφές μπορεί να διαφέρουν ανά τύπο, ενώ υπόκεινται σε αλλαγές χωρίς προειδοποίηση.

Θόρυβος και Δόνηση (για το ευρωπαϊκό μοντέλο)

ΜΟΝΤΕΛΟ		UMC435E		
ΠΡΟΣΑΡΤΗΜΑ		Κλαδευτήρι φράκτη		
		κοντό	μακρύ	μακριά επέκταση
Στάθμη ηχητικής πίεσης στα αυτιά του χειριστή EN ISO 22868: 2011		92 dB (A)		
Αβεβαιότητα		2 dB (A)		
Μετρημένο επίπεδο θορύβου λειτουργίας (2000/14/EC, 2005/88/EC)		104 dB (A)		
Αβεβαιότητα		2 dB (A)		
Εγγυημένο επίπεδο θορύβου λειτουργίας (2000/14/EC, 2005/88/EC)		106 dB (A)		
Επίπεδο δόνησης στο χέρι (EN ISO 22867:2011)	Εμπ.	6,9 m/s ²	5,9 m/s ²	3,7 m/s ²
	Π.	4,2 m/s ²	4,1 m/s ²	5,8 m/s ²
Αβεβαιότητα (EN 12096:1997 Παράρτημα D)	Εμπ.	2,8 m/s ²	2,4 m/s ²	1,8 m/s ²
	Π.	2,1 m/s ²	2,1 m/s ²	2,3 m/s ²

ΜΟΝΤΕΛΟ		UMC435E	
ΠΡΟΣΑΡΤΗΜΑ		Παρυφωτής	Καλλιεργητής
Στάθμη ηχητικής πίεσης στα αυτιά του χειριστή EN ISO 22868: 2011		91 dB (A)	91 dB (A)
Αβεβαιότητα		1 dB (A)	2 dB (A)
Μετρημένο επίπεδο θορύβου λειτουργίας (2000/14/EC, 2005/88/EC)		105 dB (A)	104 dB (A)
Αβεβαιότητα		1 dB (A)	2 dB (A)
Εγγυημένο επίπεδο θορύβου λειτουργίας (2000/14/EC, 2005/88/EC)		106 dB (A)	106 dB (A)
Επίπεδο δόνησης στο χέρι (EN ISO 22867:2011)	Εμπ.	6,0 m/s ²	4,3 m/s ²
	Π.	6,3 m/s ²	6,5 m/s ²
Αβεβαιότητα (EN 12096:1997 Παράρτημα D)	Εμπ.	2,4 m/s ²	2,2 m/s ²
	Π.	2,5 m/s ²	2,6 m/s ²

ΣΗΜΕΙΩΣΗ:

Οι προδιαγραφές μπορεί να διαφέρουν ανά τύπο, ενώ υπόκεινται σε αλλαγές χωρίς προειδοποίηση.



Θόρυβος και Δόνηση (για το αυστραλιανό μοντέλο)

ΜΟΝΤΕΛΟ		UMC425U	
ΠΡΟΣΑΡΤΗΜΑ		Θαμνοκοπτικό	Χορτοκοπτικό
Στάθμη ηχητικής πίεσης (Πρότυπο Αυστραλίας Νέας Νότιας Ουαλίας)		69 dB (A)	75 dB (A)
Στάθμη ηχητικής πίεσης στα αυτιά		(AS3575: 1995+ Amdt1:1997)	95 dB (A)
Επίπεδο δόνησης	Εμπ.	8 m/s ²	10 m/s ²
	Π.	12 m/s ²	10 m/s ²

ΜΟΝΤΕΛΟ		UMC425U	
ΠΡΟΣΑΡΤΗΜΑ		Κλαδευτήρι	Φουσητήρας
Στάθμη ηχητικής πίεσης (Πρότυπο Αυστραλίας Νέας Νότιας Ουαλίας)		72 dB (A)	77 dB (A)

ΜΟΝΤΕΛΟ		UMC425U	
ΠΡΟΣΑΡΤΗΜΑ		Κλαδευτήρι φράκτη	Παρυφωτής
Στάθμη ηχητικής πίεσης (Πρότυπο Αυστραλίας Νέας Νότιας Ουαλίας)		70 dB (A)	70 dB (A)

ΜΟΝΤΕΛΟ		UMC425U	
ΠΡΟΣΑΡΤΗΜΑ		Καλλιεργητής	
Στάθμη ηχητικής πίεσης (Πρότυπο Αυστραλίας Νέας Νότιας Ουαλίας)		69 dB (A)	

ΣΗΜΕΙΩΣΗ:

Οι προδιαγραφές μπορεί να διαφέρουν ανά τύπο, ενώ υπόκεινται σε αλλαγές χωρίς προειδοποίηση.





Θόρυβος και Δόνηση (για το αυστραλιανό μοντέλο)

ΜΟΝΤΕΛΟ		UMC435U	
ΠΡΟΣΑΡΤΗΜΑ		Θαμνοκοπτικό	Χορτοκοπτικό
Στάθμη ηχητικής πίεσης (Πρότυπο Αυστραλίας Νέας Νότιας Ουαλίας)		72 dB (A)	77 dB (A)
Στάθμη ηχητικής πίεσης στα αυτιά		(AS3575: 1995+ Amdt1:1997)	96 dB (A)
Επίπεδο δόνησης	Εμπ.		9 m/s ²
	Π.	11 m/s ²	101 dB (A)
			9 m/s ²
			12 m/s ²

ΜΟΝΤΕΛΟ		UMC435U	
ΠΡΟΣΑΡΤΗΜΑ		Κλαδευτήρι	Φουσητήρας
Στάθμη ηχητικής πίεσης (Πρότυπο Αυστραλίας Νέας Νότιας Ουαλίας)		75 dB (A)	77 dB (A)

ΜΟΝΤΕΛΟ		UMC435U	
ΠΡΟΣΑΡΤΗΜΑ		Κλαδευτήρι φράκτη	Παρυφωτής
Στάθμη ηχητικής πίεσης (Πρότυπο Αυστραλίας Νέας Νότιας Ουαλίας)		73 dB (A)	72 dB (A)

ΜΟΝΤΕΛΟ		UMC435U	
ΠΡΟΣΑΡΤΗΜΑ		Καλλιεργητής	
Στάθμη ηχητικής πίεσης (Πρότυπο Αυστραλίας Νέας Νότιας Ουαλίας)		72 dB (A)	

ΣΗΜΕΙΩΣΗ:

Οι προδιαγραφές μπορεί να διαφέρουν ανά τύπο, ενώ υπόκεινται σε αλλαγές χωρίς προειδοποίηση.





ΣΗΜΕΙΩΣΕΙΣ





ΣΗΜΕΙΩΣΕΙΣ

