

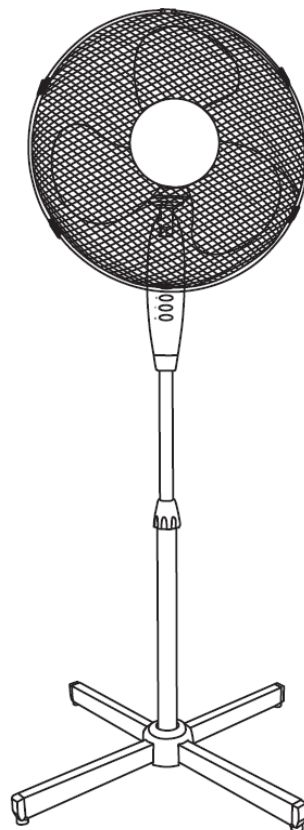
BUDGET

ΑΝΕΜΙΣΤΗΡΑΣ ΟΡΘΟΣΤΑΤΗΣ

BSF-40W



Οδηγίες συναρμολόγησης και χρήσης



5213009003681

CE

Αγαπητή πελάτισσα,

Αγαπητέ πελάτη,

Συγχαρητήρια για την αγορά αυτού του προϊόντος **BUDGET**. Όπως όλα τα προϊόντα **BUDGET** έτσι και αυτό κατασκευάστηκε με βάση την τελευταία λέξη της τεχνολογίας και με τη χρήση αξιόπιστων εξαρτημάτων.

Παρακαλούμε αφιερώστε λίγα λεπτά πριν αρχίσετε να χρησιμοποιείτε το προϊόν και διαβάστε τις ακόλουθες οδηγίες χρήσης.

Ευχαριστούμε πολύ!

Περιεχόμενα

Πριν ξεκινήσετε...	5
Σωστή χρήση του προϊόντος	5
Ποια είναι η σημασία των συμβόλων που χρησιμοποιούνται;	5
Σημαντικές υποδείξεις ασφαλείας	6
Η συσκευή σας με μια ματιά	10
Συναρμολόγηση	12
Λειτουργία	14
Ταλάντωση	14
Προσαρμογές	14
Διακοπή λειτουργίας του ανεμιστήρα	14
Καθαρισμός και συντήρηση	15
Αποθήκευση	16
Τεχνικά στοιχεία	17
Ενεργειακές πληροφορίες	17
Απόρριψη	18
Εγγύηση	19

Πριν ξεκινήσετε...

Σωστή χρήση του προϊόντος

- Η συσκευή προορίζεται αποκλειστικά για οικιακή χρήση καθώς και για χρήση σε εσωτερικούς χώρους.
- Χρησιμοποιείτε τη συσκευή μόνο σύμφωνα με τις παρούσες οδηγίες χρήσης.
- Οποιαδήποτε άλλη χρήση εκλαμβάνεται ως μη ορθή και μπορεί να προκαλέσει υλικές ζημιές και τραυματισμό.
- Ο κατασκευαστής δεν αναλαμβάνει καμία ευθύνη για ζημιές που προκαλούνται από τη μη ορθή χρήση.

Ποια είναι η σημασία των συμβόλων που χρησιμοποιούνται;

Οι σημειώσεις που υποδεικνύουν κίνδυνο και οι υπόλοιπες σημειώσεις προσδιορίζονται με σαφήνεια στο εγχειρίδιο οδηγιών. Χρησιμοποιούνται τα ακόλουθα σύμβολα:



Διαβάστε προσεκτικά τις οδηγίες χρήσης πριν τη χρήση. Τηρείτε όλες τις οδηγίες ασφαλείας

ΠΡΟΕΙΔΟΠΟΙΗΣΗ!



Πιθανός κίνδυνος για τη ζωή και κίνδυνος τραυματισμού!

Γενικά επικίνδυνη κατάσταση που μπορεί να οδηγήσει σε θάνατο ή σοβαρούς τραυματισμούς.

Σημαντικές πληροφορίες!



Εδώ θα βρείτε επεξηγηματικές πληροφορίες και συμβουλές που θα σας βοηθήσουν στη βέλτιστη χρήση αυτής της συσκευής.

Σημαντικές υποδείξεις ασφαλείας

- Σας παρακαλούμε να διαβάσετε με προσοχή τις παρούσες οδηγίες χρήσης, έτσι ώστε να αποφύγετε τυχόν ζημιές από ακατάλληλη χρήση! Περιέχουν χρήσιμες πληροφορίες για την ασφάλειά σας, όπως και για τη χρήση και τη φροντίδα της συσκευής σας.
- Φυλάσσετε τις οδηγίες χρήσεως για μελλοντική αναφορά. Σε περίπτωση που αυτή η συσκευή δοθεί σε τρίτους, τότε θα πρέπει να συνοδεύεται από τις αντίστοιχες οδηγίες χρήσεως.
- Δεν αναλαμβάνουμε καμία ευθύνη για φθορά που προκύπτει από εσφαλμένη χρήση ή μη τήρηση των παρόντων οδηγιών.
- Πριν συνδέσετε αυτή τη συσκευή με την τροφοδοσία ελέγξτε εάν η τάση ισχύος τροφοδοσίας και το ρεύμα αντιστοιχούν με τα στοιχεία της τροφοδοσίας ισχύος που αναγράφονται πάνω στη συσκευή.
- Η συσκευή πρέπει να χρησιμοποιείται μόνο όταν λειτουργεί σωστά. Μην χρησιμοποιείται ποτέ μια χαλασμένη συσκευή! Σε περίπτωση βλάβης, αποσυνδέστε τη συσκευή από την πρίζα και επικοινωνήστε με το κατάστημα αγοράς. Μην επιχειρήσετε ποτέ να επισκευάσετε οι ίδιοι την συσκευή.
- Αποφεύγετε τη φθορά του καλωδίου τροφοδοσίας, μέσω συμπίεσης, αναδίπλωσης ή τριβής σε αιχμηρές γωνίες. Διατηρείτε το καλώδιο ισχύος μακριά από τα περιστρεφόμενα πτερύγια.
- Μην ακουμπάτε τη συσκευή σε καυτές επιφάνειες και μην την εκθέτετε σε φλόγα όπως π.χ. κεριά.
- Το προϊόν δεν πρέπει να τοποθετείται σε σημεία όπου θα μπορούσε να εκτεθεί σε:
 - πηγές θερμότητας, όπως καλοριφέρ, ανοίγματα εκροής θερμού αέρα, σόμπες ή άλλα προϊόντα που παράγουν θερμότητα
 - άμεση ηλιακή ακτινοβολία
 - μηχανικούς κραδασμούς ή δονήσεις
 - υπερβολική σκόνη
 - έλλειψη αερισμού, όπως μέσα σε ντουλάπι ή βιβλιοθήκη
- Τοποθετείστε το καλώδιο με τέτοιο τρόπο, ώστε να μην είναι δυνατό το κατά λάθος τέντωμά του ή η πτώση κάποιου ατόμου.
- Μην λειτουργείτε τη συσκευή με μια προέκταση καλωδίου ή με χρήση παρεμβαλλόμενου ρολογιού χρονοδιακόπτη ή με άλλα μέσα που ενεργοποιούν ή απενεργοποιούν αυτόματα τη συσκευή, καθώς αυτό μπορεί να προκαλέσει υπερθέρμανση και φωτιά.

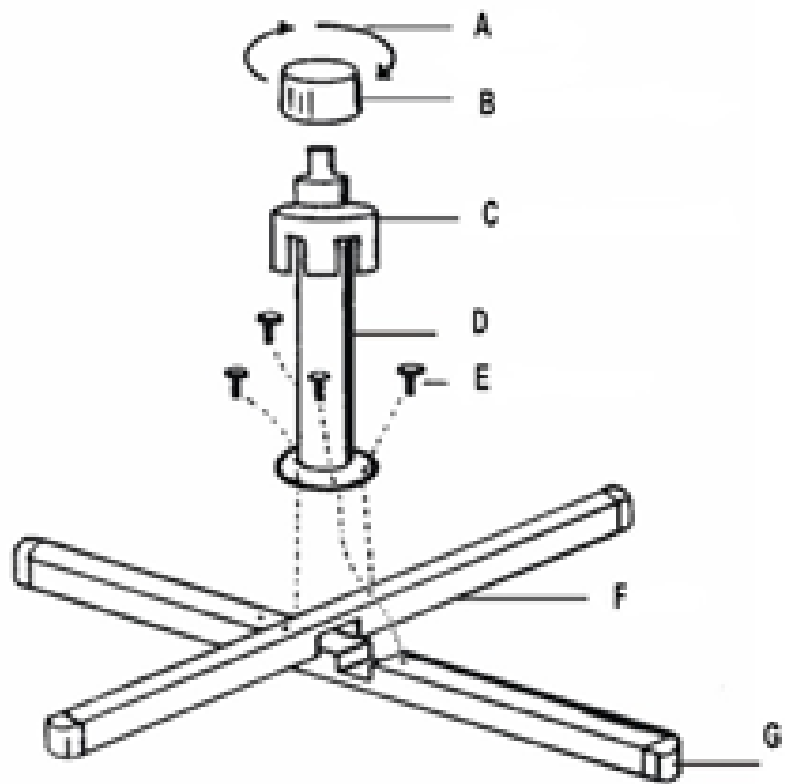
-
- Μην χρησιμοποιείτε αυτόν τον ανεμιστήρα με οποιαδήποτε στερεάς κατάστασης σύστημα ελέγχου ταχύτητας για να μειώσετε τον κίνδυνο ηλεκτροπληξίας, υπερθέρμανσης και πυρκαγιάς.
 - Μη θέτετε τη συσκευή σε λειτουργία, εφόσον έχετε βρεγμένα χέρια ή στέκεστε σε βρεγμένο έδαφος. Μην ακουμπάτε ποτέ την πρίζα με βρεγμένα ή νωπά χέρια.
 - Η συσκευή θα πρέπει να βρίσκεται σε επίπεδη, σταθερή επιφάνεια κατά τη διάρκεια της λειτουργίας της, έτσι ώστε, να αποφευχθεί το ενδεχόμενο ανατροπής της.
 - Μην ανοίξετε για κανένα λόγο το περίβλημα. Μην εισάγετε αντικείμενα στο εσωτερικό του πλαισίου της συσκευής.
 - Ποτέ μην βάζετε τα δάχτυλα, μολύβια ή άλλα αντικείμενα μέσα από τις γρίλιες του ανεμιστήρα όταν είναι σε λειτουργία ή αποσυνδεδεμένος. Μην εισάγετε ξένα αντικείμενα μέσα στη γρίλια ή στα ανοίγματα της συσκευής. Κίνδυνος τραυματισμού (ηλεκτροπληξία) και βλάβη στη συσκευή!
 - Βεβαιωθείτε ότι ο ανεμιστήρας είναι αποσυνδεδεμένος από την παροχή πριν από την αφαίρεση του προστατευτικού.
 - Μην χρησιμοποιείται τη συσκευή χωρίς να έχει συναρμολογηθεί και στερεωθεί η σχάρα του ανεμιστήρα! Κίνδυνος τραυματισμού. Η σχάρα του ανεμιστήρα πρέπει να είναι κλεισμένη καλά κατά τη διάρκεια λειτουργίας του.
 - Ποτέ μη χρησιμοποιείτε εξαρτήματα τα οποία δε συνιστώνται από τον κατασκευαστή, εφόσον υπάρχει κίνδυνος τραυματισμού για το χρήστη και πιθανότητα ζημιάς στη συσκευή. Γι' αυτό το λόγο χρησιμοποιείτε αποκλειστικά γνήσια εξαρτήματα.
 - Προφυλάσσετε τη συσκευή από υπερβολική ζέστη, σκόνη, άμεση ηλιακή ακτινοβολία, υγρασία, σταγόνες ή ψεκασμό νερού.
 - Η συσκευή και το εύκαμπτο καλώδιο δεν πρέπει να βυθίζονται μέσα σε υγρά ή να εκτίθενται σε βροχή, υγρασία ή άλλο υγρό.
 - Η συσκευή δεν πρέπει να τοποθετείται σε υγρά μέρη ή σε μέρη με υψηλή υγρασία, όπως είναι το μπάνιο.
 - Επιδείξτε την απαιτούμενη προσοχή και λειτουργείτε τη συσκευή μόνο όταν είστε σε καλή σωματική και νοητική κατάσταση: μη χρησιμοποιείτε τη συσκευή αν νιώθετε κουρασμένοι, άρρωστοι ή αν έχετε καταναλώσει αλκοόλ, φάρμακα ή παράνομες ναρκωτικές ουσίες, καθώς σε αυτές τις περιπτώσεις η σωματική και νοητική κατάσταση δεν επιτρέπει την ασφαλή χρήση.

-
- Αυτή η συσκευή δεν προορίζεται για χρήση από άτομα (περιλαμβανομένων των παιδιών) με περιορισμένες σωματικές, αισθητηριακές ή πνευματικές ικανότητες ή με ελλιπή πείρα και/ή ελλιπή γνώση, εκτός αν τα άτομα αυτά επιτηρούνται από ένα πρόσωπο υπεύθυνο για την ασφάλειά τους ή αν έχουν λάβει υποδείξεις σχετικά με τον τρόπο χρήσης της συσκευής από το πρόσωπο αυτό. Τα παιδιά πρέπει να επιτηρούνται, ούτως ώστε να διασφαλίζεται ότι δεν χρησιμοποιούν τη συσκευή σαν παιχνίδι.
 - Μην επιτρέπετε στα παιδιά να παίζουν με τη συσκευή.
 - Παιδιά ηλικίας άνω των 8 ετών και άτομα με περιορισμένες φυσικές, αισθητηριακές ή πνευματικές δυνατότητες ή με έλλειψη εμπειρίας και/ή με έλλειψη γνώσεων επιτρέπεται να χρησιμοποιούν τη συσκευή μόνο αν αυτή έχει τοποθετηθεί ή εγκατασταθεί στην προβλεπόμενη θέση κανονικής λειτουργίας και εφόσον είναι υπό επίβλεψη ή έχουν λάβει καθοδήγηση σχετικά με την ασφαλή χρήση και τους ενεχόμενους κινδύνους.
 - Ο καθαρισμός και η συντήρηση δεν πρέπει να γίνεται από παιδιά.
 - Ελέγχετε συχνά το φως ισχύος και το καλώδιο τροφοδοσίας για ζημιές.
 - Σε περίπτωση φθοράς του καλωδίου σύνδεσης, αυτό θα πρέπει να αντικατασταθεί από τον κατασκευαστή, από την εξυπηρέτηση πελατών του ή από κάποιο εξουσιοδοτημένο άτομο, έτσι ώστε να αποφευχθεί οποιοσδήποτε ενδεχόμενος κίνδυνος.
 - Μην αποσυνδέετε τη συσκευή τραβώντας το καλώδιο ισχύος από την πρίζα και μη τυλίγετε το καλώδιο ισχύος γύρω από τη συσκευή.
 - Χρησιμοποιήστε τη συσκευή μόνο εφόσον έχετε ξετυλίξει εντελώς το καλώδιο τροφοδοσίας. Υπάρχει κίνδυνος υπερθέρμανσης και πυρκαγιάς!
 - Μην καλύπτετε την συσκευή.
 - Μην αγγίζετε τα ηλεκτροφόρα μέρη! Κίνδυνος για τη ζωή!
 - Συνδέετε το φως ισχύος σε κάποια εύκολα προσβάσιμη πρίζα, έτσι ώστε, σε περίπτωση κινδύνου, η συσκευή να μπορεί να αποσυνδεθεί άμεσα. Αποσυνδέετε τη συσκευή από τη πρίζα, έτσι ώστε να την απενεργοποιήσετε πλήρως. Χρησιμοποιείτε το φως ως διάταξη αποσύνδεσης.
 - Βγάλτε το φως από την πρίζα πριν από τον καθαρισμό της ή εφόσον η συσκευή δε θα χρησιμοποιηθεί για μεγάλο χρονικό διάστημα.
 - Σε περίπτωση υπερθέρμανσης του καλωδίου ισχύος, διακόψτε τη χρήση τη συσκευής και αποσυνδέστε την από την πρίζα.
 - Μην αφήνετε ποτέ τη συσκευή χωρίς επιτήρηση εφόσον βρίσκεται σε λειτουργία.

-
- Απενεργοποιήστε τη συσκευή πριν βγάλετε την πρίζα.
 - Μη χρησιμοποιείτε τη συσκευή κοντά σε εύφλεκτους και εκρηκτικούς ατμούς.
 - Απενεργοποιήστε τη συσκευή πριν τη μετακινήσετε.
 - Αποσυνδέστε τη συσκευή από την πρίζα, πριν αφαιρέσετε το πλέγμα προστασίας της.
 - Η συσκευή πρέπει να γειώνεται.
 - Απαγορεύεται η χρήση της συσκευής σε χώρους που χρησιμοποιείται ή αποθηκεύεται βενζίνη, βαφές ή άλλα εύφλεκτα υλικά
 - Η συσκευή πρέπει να είναι πλήρως συναρμολογημένη πριν τεθεί ξανά σε λειτουργία.
 - Κατά τη συναρμολόγηση ή αποσυναρμολόγηση του ανεμιστήρα δεν πρέπει να είναι συνδεδεμένο με το ηλεκτρικό κύκλωμα.
 - Αποφεύγετε την επαφή με τα κινούμενα μέρη. Κατά τη διάρκεια της χρήσης, διατηρείτε χέρια, μαλλιά, ρούχα και αντικείμενα μακριά από το προστατευτικό πλέγμα.
 - Μην κρεμάτε ή τοποθετείτε τον ανεμιστήρα στον τοίχο ή στο ταβάνι. Μην τοποθετείτε τη συσκευή κοντά σε κουρτίνες ή φυτά ή στην περιοχή κοντά τους.
 - Διατηρήστε μια απόσταση ασφαλείας τουλάχιστον 50 cm από τη συσκευή και τα άλλα αντικείμενα.
 - Μην χρησιμοποιείτε τον ανεμιστήρα στα παράθυρα. Η βροχή μπορεί να δημιουργήσει τον κίνδυνο ηλεκτροπληξίας! Κίνδυνος για τη ζωή!
 - Μην χρησιμοποιείτε τη συσκευή ενώ κοιμάστε.
 - Δώστε προσοχή στην ασφάλεια των παιδιών σας και κρατήστε μακριά όλα τα μέρη της συσκευασίας(πλαστική σακούλα, χαρτόνι, κλπ.) από αυτά.
 - Οι ακατάλληλες συσκευές μπορούν να εκθέσουν τον χρήστη σε σημαντικό κίνδυνο!

Συναρμολόγηση στήλης

- A. Διεύθυνση περιστροφής
- B. Δακτύλιος προσαρμογής ύψους
- C. Εξάρτημα βάσης
- D. Κάτω μεταλλικός σωλήνας, συμπ. του εσωτερικού σωλήνα
- E. Βίδες x 4
- F. Πόδια
- G. Καπάκια



Συναρμολόγηση

Απομακρύνετε όλα τα υλικά συσκευασίας και φυλάξτε τα για μελλοντική χρήση.

Προειδοποίηση!



Τα υλικά συσκευασίας δεν αποτελούν παιχνίδι. Τα παιδιά δεν επιτρέπεται να παίζουν με τα υλικά συσκευασίας γιατί ενέχει κίνδυνος κατάποσης ή ασφυξίας!

Σημείωση:



Εάν οποιοδήποτε από τα εξαρτήματα λείπει ή είναι ελαττωματικό, επικοινωνήστε με το κατάστημα αγοράς.

ΠΡΟΕΙΔΟΠΟΙΗΣΗ!



Πιθανός κίνδυνος για τη ζωή και κίνδυνος τραυματισμού!

Ο ανεμιστήρας πρέπει πάντα να είναι απενεργοποιημένος και να μην είναι συνδεδεμένος με την παροχή ηλεκτρικού ρεύματος, κατά την τοποθέτησή του.

ΠΡΟΕΙΔΟΠΟΙΗΣΗ!



Πιθανός κίνδυνος για τη ζωή και κίνδυνος τραυματισμού!

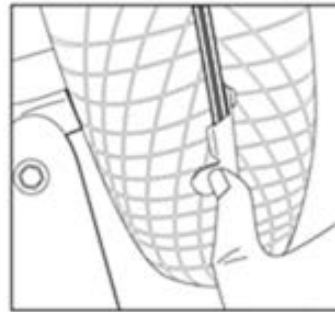
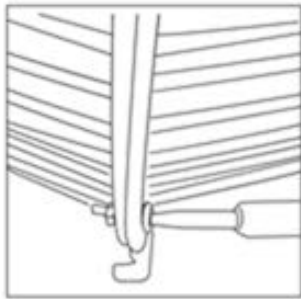
Ο δακτύλιος ρύθμισης ύψους θα πρέπει να στερεωθεί πλήρως προτού ξεκινήσετε τη συναρμολόγηση του κινητήρα στη βάση.

- Ξεβιδώστε το κουμπί στερέωσης σώματος (17) στο σώμα του ανεμιστήρα και στερεώστε τον κινητήρα στον εξωτερικό πόλο στήριξης (12).
- Πιάστε το παξιμάδι συγκράτησης στην προβλεπόμενη υποδοχή στο πάνω άκρο του εσωτερικού πόλου στήριξης (12). Βεβαιωθείτε ότι το σώμα του ανεμιστήρα ωθείται πλήρως στον εσωτερικό σωλήνα και ότι είναι ασφαλισμένο με το κλείδωμα ρύθμισης ύψους .

Συνεχίστε τη συναρμολόγηση ως εξής:

- Ξεβιδώστε το κλείδωμα φτερωτής (3) από τον άξονα του κινητήρα (7) περιστρέφοντάς το δεξιόστροφα.
- Ξεβιδώστε το κλείδωμα της σχάρας (5) περιστρέφοντάς το αριστερόστροφα.
- Τοποθετήστε την πίσω σχάρα (6) στον άξονα του κινητήρα / το περίβλημα του κινητήρα (7/8) και βεβαιωθείτε ότι οι σφήνες τοποθέτησης είναι σωστά συνδεδεμένες στις οπές της σχάρας.

- Βιδώστε την πίσω πλέγμα με το κλείδωμα πλέγματος (5) περιστρέφοντας δεξιόστροφα και σφίξτε καλά.
- Τοποθετήστε το πτερύγιο ανεμιστήρα (4) στον άξονα του κινητήρα (7), τοποθετώντας την υποδοχή στο πίσω μέρος του πτερυγίου στον πείρο κίνησης που περνά μέσα από τον άξονα του κινητήρα (7). Βιδώστε το πτερύγιο του ανεμιστήρα (4) με το κλείδωμα πτερυγίου (3) αριστερόστροφα.
- Ξεβιδώστε τη βίδα ασφάλισης που είναι τοποθετημένη στο πλέγμα. Τοποθετήστε το μπροστινό πλέγμα (2) στην πίσω σχάρα (6) με τη μικρή στρογγυλή οπή να ταιριάζει με το πέρασμα της βίδας ασφάλισης. Στερεώστε και τις δύο σχάρες με τα κλιπ και στη συνέχεια χρησιμοποιήστε το κατσαβίδι για να σφίξετε τις βίδες ασφάλισης. (βλ. παρακάτω εικόνα)



Προσέξτε ότι όλα τα μέρη του ανεμιστήρα είναι σωστά και σταθερά συνδεδεμένα μεταξύ τους.

Λειτουργία

Συνδέστε στο ρεύμα μόνο αφότου ο ανεμιστήρας έχει συναρμολογηθεί πλήρως και σωστά.

- Τοποθετήστε τον ανεμιστήρα σε μια σταθερή, επίπεδη, στεγνή επιφάνεια και ασφαλίστε σε μια σταθερή και ασφαλή βάση.
- Ελέγξτε αν ο ανεμιστήρας είναι απενεργοποιημένος.
- Τοποθετήστε το βύσμα του ανεμιστήρα σε μια κατάλληλη πρίζα. Ο ανεμιστήρας είναι έτοιμος να λειτουργήσει.
- Με τη λειτουργία του διακόπτη του ανεμιστήρα (14) μπορείτε να επιλέξετε τα επίπεδα ταχύτητας του ανεμιστήρα:

0 = OFF

1= χαμηλή ταχύτητα

2= μεσαία ταχύτητα

3= υψηλή ταχύτητα

Ταλάντωση

Με την πίεση και το τράβηγμα του διακόπτη περιστροφής στο πίσω περίβλημα του κινητήρα (9) μπορείτε να ενεργοποιήσετε ή να απενεργοποιήσετε τη λειτουργία ταλάντωσης (περιστροφής).

Προσαρμογές

Προσοχή: Ο ανεμιστήρας θα πρέπει να είναι ανενεργός και αποσυνδεδεμένος από την παροχή ρεύματος κατά την πραγματοποίηση της συγκεκριμένης αλλαγής:

- Για να ρυθμίσετε τη ροή αέρα προς τα πάνω ή ήπια προς τα κάτω, απλώς χαλαρώστε το κουμπί ρύθμισης κλίσης, μετακινήστε στην επιθυμητή γωνία και στη συνέχεια σφίξτε το κουμπί ρύθμισης κλίσης.
- Το ύψος του ανεμιστήρα μπορεί να ρυθμιστεί χαλαρώνοντας το κλείδωμα ρύθμισης ύψους (18) ανυψώνοντας προσεκτικά ή χαμηλώνοντας τον ανεμιστήρα και σφίγγοντας σταθερά το δακτύλιο ρύθμισης ύψους.

Διακοπή λειτουργίας του ανεμιστήρα

- Ο ανεμιστήρας είναι συνδεδεμένος με την παροχή ρεύματος και είναι έτοιμος να λειτουργήσει.

-
- Για να απενεργοποιήσετε εντελώς τον ανεμιστήρα, ρυθμίστε το κουμπί ταχύτητας στη θέση "0" (off) και τραβήξτε το φινιρίσμα από την πρίζα.
 - Πάντα να αποσυνδέετε το βύσμα από την πρίζα, όταν ο ανεμιστήρας δεν είναι σε χρήση.

Καθαρισμός και συντήρηση

- Καθαρίζετε την συσκευή τακτικά.
- Σβήνετε τον ανεμιστήρα και τον αποσυνδέετε από την πρίζα πριν τη συναρμολόγηση, την αποσυναρμολόγηση και τον καθαρισμό.
- Φροντίζετε ώστε οι αεραγωγοί στο πίσω μέρος του σώματος του ανεμιστήρα να είναι καθαροί από σκόνη ή χνούδια, χρησιμοποιώντας μια ηλεκτρική σκούπα για να τα απομακρύνετε. Μην εισάγετε αντικείμενα μέσα στα ανοίγματα για να απομακρύνετε τα χνούδια.
- Χρησιμοποιείτε ένα μαλακό και στεγνό ύφασμα για να καθαρίσετε το σώμα της συσκευής. Σε περίπτωση που η βρωμιά δε βγαίνει εύκολα, χρησιμοποιείτε νερό και σαπούνι αλλά μη χρησιμοποιήσετε βενζίνη ή άλλα διαλυτικά.
- Χρησιμοποιείτε ηλεκτρική σκούπα για να καθαρίσετε τον ανεμιστήρα και σε περίπτωση που η βρωμιά επιμένει, μπορείτε να χρησιμοποιήσετε και βούρτσα.
- Μη βυθίζετε τον ανεμιστήρα σε νερό ή άλλα υγρά. Προσέχετε να μη στάξει νερό πάνω ή μέσα στο πλαίσιο του μοτέρ του ανεμιστήρα.
- Διακόψτε την τροφοδοσία του ρεύματος πριν από οποιαδήποτε επιδιόρθωση.
- Στεγνώνετε καλά όλα τα εξαρτήματα, πριν αποθηκεύσετε τη συσκευή.
- Αποθηκεύετε τη συσκευή σε δροσερό, στεγνό και καθαρό περιβάλλον. Φυλάσσετε τη συσκευή μακριά από σημεία, στα οποία έχουν πρόσβαση παιδιά ή κατοικίδια.
- Αν το εξωτερικό εύκαμπτο καλώδιο της συσκευής έχει υποστεί ζημιά θα πρέπει να αντικατασταθεί από ένα ειδικό καλώδιο που διατίθεται από τον κατασκευαστή ή από εξουσιοδοτημένο αντιπρόσωπο.


ΠΡΟΣΟΧΗ:

Μη χρησιμοποιείτε σκληρά απορρυπαντικά, χημικά καθαριστικά ή διαλύτες που μπορεί να αλλοιώσουν το φινιρίσμα της επιφάνειας των εξαρτημάτων του ανεμιστήρα.

Αποθήκευση

- Καθαρίζετε την συσκευή πριν την αποθήκευση.
- Κρατήστε το αρχικό κουτί της συσκευής για να την αποθηκεύσετε κατά την περίοδο ψύξης. Αποθηκεύστε τη συσκευή σε μια καθαρή και συσκευασμένη κατάσταση και φυλάξτε τη σε ένα δροσερό και ξηρό μέρος.

Τεχνικά στοιχεία

Τροφοδοσία Ρεύματος	220-240 V ~, 50 Hz
Κατανάλωση Ισχύος	50 Watt
Κατηγορία προστασίας	II 

Ενεργειακές Πληροφορίες

EAN: 5213009003681			
Περιγραφή	Σύμβολο	Τιμή	Μονάδα
Μέγιστη παροχή αέρα από ανεμιστήρα	<i>F</i>	47,95	m ³ /min
Ισχύς εισόδου ανεμιστήρα	<i>P</i>	39,1	W
Τιμή λειτουργίας	<i>SV</i>	1,23	(m ³ /min)/W
Κατανάλωση ισχύος σε κατάσταση αναμονής	<i>P_{SB}</i>	-	W
Στάθμη ηχητικής ισχύος ανεμιστήρα	<i>L_{WA}</i>	50,9	dB(A)
Μέγιστη παροχή αέρα	<i>c</i>	2,738	meters/sec
Πρότυπο μέτρησης της τιμής λειτουργίας	EN 50564:2011 IEC 60879:2019 EN 60704-1:2010+A11:2012 EN 60704-2-7:1998		
Στοιχεία επικοινωνίας για την παροχή περισσότερων πληροφοριών	Zhong Shan Wisdomlife Electric Company Limited NO. 5 Factory, No.2 Phase, Minle Tongxing Industrial Zone Dongfeng Town Zhongshan City 52845 Guangdong Province P.R. China		

Απόρριψη προϊόντος



Οι συσκευές που φέρουν αυτό το σύμβολο δεν πρέπει να απορρίπτονται στα οικιακά απορρίμματα. Η απόρριψη παλαιού ηλεκτρικού και ηλεκτρονικού εξοπλισμού αυτού του είδους πρέπει να γίνεται σε ξεχωριστά σημεία. Απευθυνθείτε στις τοπικές αρχές για πληροφορίες σχετικά με τις δυνατότητες σωστής απόρριψης. Μέσω της σωστής απόρριψης, ο παλιός εξοπλισμός αποστέλλεται για ανακύκλωση ή για άλλες μορφές επαναχρησιμοποίησης. Με αυτόν τον τρόπο βοηθάτε να αποτραπεί η απελευθέρωση βλαβερών υλικών στο περιβάλλον.

Απόρριψη συσκευασίας



Η συσκευασία αποτελείται από χαρτόνι και πλαστικά με αντίστοιχη σήμανση, που μπορούν να ανακυκλωθούν. Διαθέστε αυτά τα υλικά στα κατάλληλα σημεία ανακύκλωσης.

Εγγύηση

Για αυτό το προϊόν ισχύει εγγύηση με διάρκεια τρία έτη από την ημερομηνία αγοράς, εφόσον αυτό έχει αγοραστεί από κατάστημα Praktiker στην Ελλάδα.

Βλάβες που προέρχονται από ακατάλληλη μεταχείριση ή χειρισμό, λάθος τοποθέτηση ή φύλαξη, ακατάλληλη σύνδεση ή εγκατάσταση, από βία ή άλλες εξωτερικές επιδράσεις, καθώς και σε παρεμβάσεις του αγοραστή ή τρίτων οι οποίες δεν ήταν σύμφωνες με τις οδηγίες χρήσης που συνοδεύουν το προϊόν, δεν καλύπτονται από την εγγύηση. Επίσης, δεν καλύπτεται η φυσιολογική φθορά λόγω χρήσης. Προτείνουμε να διαβάσετε προσεκτικά τις οδηγίες χρήσεως, διότι περιέχουν σημαντικές υποδείξεις.

Για λόγους εξακρίβωσης της ημερομηνίας αγοράς, είναι απαραίτητο να κρατήσετε την απόδειξη αγοράς, που αποτελεί το μόνο αποδεικτικό στοιχείο της ημερομηνίας αγοράς.

Υποδείξεις :

1. Εάν το προϊόν δε λειτουργεί πλέον όπως πρέπει, ελέγξτε παρακαλούμε πρώτα εάν η αιτία είναι άλλοι λόγοι, όπως για παράδειγμα λάθος χειρισμός.
2. Σε περίπτωση που θέλετε να κάνετε χρήση της εγγύησης ή σε περίπτωση βλάβης παρακαλούμε απευθυνθείτε προσωπικά στο κατάστημα αγοράς.

Παρακαλούμε προσέξτε ότι θα επισυνάπτετε, θα έχετε διαθέσιμα, ή θα φέρετε μαζί σας σε κάθε περίπτωση τα ακόλουθα:

- Απόδειξη αγοράς
- Περιγραφή προϊόντος / Τύπος / Μάρκα
- Περιγραφή του εμφανιζόμενου προβλήματος με όσο το δυνατόν πιο ακριβή αναφορά του ελαττώματος.

Εκτός των δικαιωμάτων που παρέχονται με την παρούσα εγγύηση στον καταναλωτή, αυτός έχει σε κάθε περίπτωση και όλα τα δικαιώματα που απορρέουν από τις κείμενες διατάξεις και τους νόμους σχετικά με τη σύμβαση πώλησης.

By Way A.E

31 χλμ. Αθηνών - Λαμίας

Λεωφόρος Τυρταίου, Αφίδνες

www.buway.gr

