

Einhell

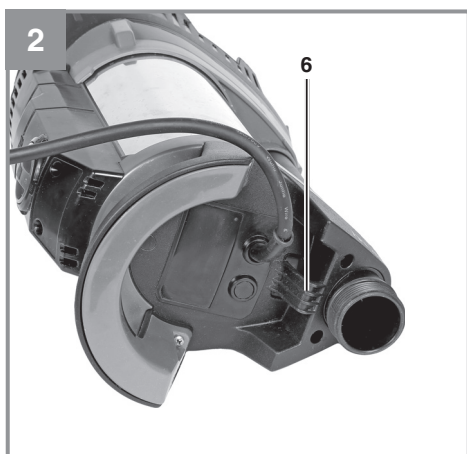
GE-DP 6935 A ECO
GE-DP 7935 N-A ECO

- D** Originalbetriebsanleitung
Schmutzwasserpumpe
- PL** Instrukcję oryginalną
Pompa zanurzeniowa do brudnej
wody
- RUS** Оригинальное руководство по
эксплуатации
Насос для загрязненной воды
- RO** Instrucțiuni de utilizare originale
Pompă de ape uzate
- GR** Πρωτότυπες Οδηγίες χρήσης
Αντλία ακαθάρτου νερού



Art.-Nr.: 41.714.50
Art.-Nr.: 41.714.60

I.-Nr.: 21030
I.-Nr.: 21030







Inhaltsverzeichnis

1. Sicherheitshinweise
2. Gerätebeschreibung und Lieferumfang
3. Bestimmungsgemäße Verwendung
4. Technische Daten
5. Vor Inbetriebnahme
6. Bedienung
7. Austausch der Netzanschlussleitung
8. Reinigung, Wartung und Ersatzteilbestellung
9. Entsorgung und Wiederverwertung
10. Lagerung
11. Fehlersuchplan



Gefahr! - Zur Verringerung des Verletzungsrisikos Bedienungsanleitung lesen

Dieses Gerät kann von Kindern ab 8 Jahren und darüber sowie von Personen mit verringerten physischen, sensorischen oder mentalen Fähigkeiten oder Mangel an Erfahrung und Wissen benutzt werden, wenn sie beaufsichtigt oder bezüglich des sicheren Gebrauchs des Gerätes unterwiesen wurden und die daraus resultierenden Gefahren verstehen. Kinder dürfen nicht mit dem Gerät spielen. Reinigung und Benutzer-Wartung dürfen nicht von Kindern ohne Beaufsichtigung durchgeführt werden.

Wenn die Netzanschlussleitung dieses Gerätes beschädigt wird, muss sie durch den Hersteller oder seinen Kundendienst oder eine ähnlich qualifizierte Person ersetzt werden, um Gefährdungen zu vermeiden.

Gefahr!

Beim Benutzen von Geräten müssen einige Sicherheitsvorkehrungen eingehalten werden, um Verletzungen und Schäden zu verhindern. Lesen Sie diese Bedienungsanleitung / Sicherheitshinweise deshalb sorgfältig durch. Bewahren Sie diese gut auf, damit Ihnen die Informationen jederzeit zur Verfügung stehen. Falls Sie das Gerät an andere Personen übergeben sollten, händigen Sie diese Bedienungsanleitung / Sicherheitshinweise bitte mit aus. Wir übernehmen keine Haftung für Unfälle oder Schäden, die durch Nichtbeachten dieser Anleitung und den Sicherheitshinweisen entstehen.

1. Sicherheitshinweise**Gefahr**

Lesen Sie alle Sicherheitshinweise und Anweisungen. Versäumnisse bei der Einhaltung der Sicherheitshinweise und Anweisungen können elektrischen Schlag, Brand und/oder schwere Verletzungen verursachen. **Bewahren Sie alle Sicherheitshinweise und Anweisungen für die Zukunft auf.**

Gefahr

Die Pumpe muss über eine Fehlerstrom-Schutzeinrichtung (RCD) mit einem Bemessungsfehlerstrom von nicht mehr als 30 mA versorgt werden (nach VDE 0100 Teil 702 und 738).

Das Gerät ist nicht zum Einsatz in Schwimmbecken, Planschbecken jeder Art und sonstigen Gewässern geeignet, in welchen sich während des Betriebs Personen oder Tiere aufhalten können. Ein Betrieb des Gerätes während des Aufenthalts von Mensch oder Tier im Gefahrenbereich ist nicht zulässig. Fragen Sie Ihren Elektrofachmann!

Gefahr

- Bevor Sie das Gerät in Betrieb nehmen, lassen Sie fachmännisch prüfen, ob die Erdung, Nullung oder Fehlerstromschutzschaltung den Sicherheitsvorschriften der Energieversorgungsunternehmen entsprechen und einwandfrei funktionieren.
- Die elektrischen Steckverbindungen sind vor Nässe zu schützen.
- Bei Überschwemmungsgefahr die Steckverbindungen im überflutungssicheren Bereich anbringen.
- Die Förderung von aggressiven Flüssigkeiten, sowie die Förderung von abrasiven (schmirgelnden) Stoffen ist auf jeden Fall zu vermeiden.
- Das Gerät ist vor Frost zu schützen.
- Das Gerät ist vor Trockenlauf zu schützen.
- Der Zugriff von Kindern ist durch geeignete Maßnahmen zu verhindern.
- Verschmutzung der Flüssigkeit könnte durch Ausfließen von Schmiermitteln auftreten.

2. Gerätebeschreibung und Lieferumfang

2.1 Gerätebeschreibung (Bild 1/2/3)

1. Universal-Schlauchanschluss
2. Integrierte Kabelaufwicklung
3. Ansaugkorb
4. Integrierter Schwimmerschalter
5. Handgriff
6. Aufhängeöse
7. Rückschlagklappe

2.2 Lieferumfang

Bitte überprüfen Sie die Vollständigkeit des Artikels anhand des beschriebenen Lieferumfangs. Bei Fehlteilen wenden Sie sich bitte spätestens innerhalb von 5 Arbeitstagen nach Kauf des Artikels unter Vorlage eines gültigen Kaufbeleges an unser Service Center oder an die Verkaufsstelle, bei der Sie das Gerät erworben haben. Bitte beachten Sie hierzu die Gewährleistungstabelle in den Service-Informationen am Ende der Anleitung.

- Öffnen Sie die Verpackung und nehmen Sie das Gerät vorsichtig aus der Verpackung.
- Entfernen Sie das Verpackungsmaterial sowie Verpackungs- und Transportsicherungen (falls vorhanden).
- Überprüfen Sie, ob der Lieferumfang vollständig ist.
- Kontrollieren Sie das Gerät und die Zubehörteile auf Transportschäden.
- Bewahren Sie die Verpackung nach Möglichkeit bis zum Ablauf der Garantiezeit auf.

Gefahr!

Gerät und Verpackungsmaterial sind kein Kinderspielzeug! Kinder dürfen nicht mit Kunststoffbeutel, Folien und Kleinteilen spielen! Es besteht Verschluckungs- und Erstickungsgefahr!

- Schmutzwasserpumpe
- Universal-Schlauchanschluss
- Originalbetriebsanleitung
- Rückschlagklappe

3. Bestimmungsgemäße Verwendung

Das von Ihnen erworbene Gerät ist für die Förderung von Wasser mit einer maximalen Temperatur von 35° C bestimmt. Das Gerät darf nicht für andere Flüssigkeiten, insbesondere nicht für Motorenkraftstoffe, Reinigungsmittel und sonstige chemische Produkte verwendet werden!

Klären Sie vor dem Betrieb der Pumpe mögliche Sonderbedingungen für die Installation!

Wenn z.B. ein Stromausfall, eine Verschmutzung oder eine defekte Abdichtung zu Sachschäden führen können, sind zusätzliche Schutzmaßnahmen zu installieren.

Diese Schutzmaßnahmen sind zum Beispiel: parallel laufende Pumpen auf einem getrennt abgesicherten Stromkreis,

Feuchtigkeitssensoren zur Abschaltung, und ähnliche Sicherheitseinrichtungen.

In Zweifelsfällen lassen Sie sich unbedingt von einem Sanitärfachmann beraten.

Das Gerät findet aber auch überall dort Anwendung, wo Wasser umgefördert werden muss, z.B. im Haushalt, im Garten, und vielen Anwendungen mehr. Es darf nicht für den Betrieb von Schwimmbecken verwendet werden!

Bei Benutzung des Gerätes in Gewässern mit natürlichem, schlammigem Boden stellen Sie das Gerät leicht erhöht auf, z.B. auf Ziegelsteinen.

Für Dauerbenutzung, z.B. als Umwälzpumpe im Teich, ist das Gerät nicht bestimmt. Die zu erwartende Lebenszeit des Gerätes wird sich dadurch deutlich verkürzen, da das Gerät nicht für eine andauernde Belastung konstruiert wurde.

Die Maschine darf nur nach ihrer Bestimmung verwendet werden. Jede weitere darüber hinausgehende Verwendung ist nicht bestimmungsgemäß. Für daraus hervorgerufene Schäden oder Verletzungen aller Art haftet der Benutzer/Bediener und nicht der Hersteller.

Bitte beachten Sie, dass unsere Geräte bestimmungsgemäß nicht für den gewerblichen, handwerklichen oder industriellen Einsatz konstruiert wurden. Wir übernehmen keine Gewährleistung, wenn das Gerät in Gewerbe-, Handwerks- oder Industriebetrieben sowie bei gleichzusetzenden Tätigkeiten eingesetzt wird.

Durch Auslaufen von Schmieröl/Schmiermittel kann das Wasser verunreinigt werden.

4. Technische Daten

GE-DP 6935 A ECO

Netzanschluss	230 V ~ 50 Hz
Aufnahmeleistung	690 Watt
Fördermenge max.	17500 l/h
Förderhöhe max.	9 m
Eintauchtiefe max.	7 m
Wassertemperatur max.	35° C
Schlauchanschluss	ca. 47,8 mm (1½“) AG
Fremdkörper max.:	Ø 35 mm
Absaughöhe:.....	min. 40 mm
Schutzart	IPX8

GE-DP 7935 N-A ECO

Netzanschluss	230 V ~ 50 Hz
Aufnahmeleistung	790 Watt
Fördermenge max.	19000 l/h
Förderhöhe max.	9 m
Eintauchtiefe max.	7 m
Wassertemperatur max.	35° C
Schlauchanschluss	ca. 47,8 mm (1½“) AG
Fremdkörper max.:	Ø 35 mm
Absaughöhe:.....	min. 40 mm
Schutzart	IPX8

5. Vor Inbetriebnahme

Überzeugen Sie sich vor dem Anschließen, dass die Daten auf dem Typenschild mit den Netzdaten übereinstimmen.

5.1 Die Installation

Die Installation des Gerätes erfolgt entweder:

- Stationär mit fester Rohrleitung oder
- Stationär mit flexibler Schlauchleitung

Das Gerät muss an der Aufhängeöse mit einem Seil befestigt werden (Abb. 2/Pos.6).

Die maximale Fördermenge kann nur mit dem größtmöglichen Leitungsdurchmesser erreicht werden, beim Anschluss kleinerer Schläuche oder Leitungen wird die Fördermenge reduziert. Bei Verwendung des Universal-Schlauchanschlusses (Abb. 1/Pos. 1) sollte dieser deshalb wie in Abb. 3 gezeigt bis zum genutzten Anschluss gekürzt werden, um die Fördermenge nicht unnötig zu reduzieren. Flexible Schlauchlei-

tungen sind mit einer Schlauchschelle (nicht im Lieferumfang enthalten) am Universal-Schlauchanschluss zu befestigen.

Die Rückschlagklappe (Abb. 3/Pos.7) verhindert den Rückfluss des im Schlauch befindlichen Wassers beim Abschalten der Pumpe. Bei Verwendung der Rückschlagklappe reduziert sich die maximale Fördermenge.

Entlüftung:

Während des Betriebs kann an der Entlüftungsöffnung Wasser austreten.

Zu beachten!

Bei der Installation ist zu beachten, dass das Gerät niemals freihängend an die Druckleitung oder am Stromkabel montiert werden darf. Das Gerät muss an dem dafür vorgesehenen Tragegriff oder der Aufhängeöse aufgehängt werden, bzw. auf dem Schachtboden aufliegen. Um eine einwandfreie Funktion des Gerätes zu gewährleisten, muss der Schachtboden immer frei von Schlamm oder sonstigen Verunreinigungen sein. Bei zu geringem Wasserspiegel kann der im Schacht befindliche Schlamm schnell eintrocknen und das Gerät am Anlaufen hindern. Deshalb ist es notwendig, das Gerät regelmäßig zu prüfen (Anlaufversuche durchführen).

5.2 Der Netzanschluss

Das von Ihnen erworbene Gerät ist bereits mit einem Schutzkontaktstecker versehen. Das Gerät ist bestimmt für den Anschluss an eine Schutzkontaktsteckdose mit 230 V ~ 50 Hz. Vergewissern Sie sich, dass die Steckdose ausreichend abgesichert ist (mind. 6 A) und einwandfrei in Ordnung ist. Führen Sie den Netzstecker in die Steckdose ein und das Gerät ist somit betriebsbereit.

6. Bedienung

6.1 Inbetriebnahme

Nachdem Sie diese Installations- und Betriebsanweisung genau gelesen haben, können Sie unter Beachtung folgender Punkte das Gerät in Betrieb nehmen:

- Prüfen Sie, dass das Gerät sicher aufgestellt ist.
- Prüfen Sie, dass die Druckleitung ordnungsgemäß angebracht wurde.
- Vergewissern Sie sich, dass der elektrische Anschluss 230 V ~ 50 Hz beträgt.
- Überprüfen Sie den ordnungsgemäßen Zustand der elektrischen Steckdose.
- Vergewissern Sie sich, dass niemals Feuchtigkeit oder Wasser an den Netzanschluss kommt.
- Vermeiden Sie, dass das Gerät trocken läuft.

6.2 Betriebsmodus (Bild 4)

ON: Manueller Modus

~ Autostart Level1: Einschaltpunkt 70 mm

≡ Autostart Level2: Einschaltpunkt 135 mm

≡≡ Autostart Level3: Einschaltpunkt 188 mm

6.3 Funktionsweise des integrierten Schwimmerschalter

Anwendungsfall 1:

Im ON-Betrieb läuft das Gerät ständig und das Wasser kann bis auf 40 mm abgesaugt werden. Das Gerät darf in dieser Betriebsart nur unter Aufsicht benutzt werden, um Trockenlauf zu vermeiden. Das Gerät muss abgeschaltet werden (Netzstecker ziehen), sobald kein Wasser mehr aus der Druckleitung austritt.

Bitte beachten:

Damit das Gerät im ON-Betrieb absaugen kann, ist eine Wasserhöhe von mind. 50 mm erforderlich.

Anwendungsfall 2:

Die Pumpe kommt im Autostart-Modus bei steigen-dem Wasserpegel zum Einsatz. Bei Erreichen des eingestellten Autostart-Levels startet die Pumpe automatisch. Unabhängig vom gewählten Autostart Level pumpt die Pumpe bis 70 mm ab, läuft 15 sek. nach und schaltet sich dann

automatisch ab.

Bitte beachten:

Das automatische Ausschalten nach 15 sek. verhindert einen längeren Trockenlauf der Pumpe. Durch das Nachlaufen der Pumpe kann es bei ausbleibender Förderflüssigkeit zu geringer Geräuschentwicklung kommen, was jedoch nicht zu einer Schädigung der Pumpe führt. Das Wasser kann maximal bis auf 40 mm abgesaugt werden.

Anwendungsfall 3:

Die Pumpe kommt im Autostart-Modus bei anfänglichem Wasserpegel höher als dem eingestellten Autostart-Level zum Einsatz. Unabhängig vom gewählten Autostart Level pumpt die Pumpe bis 70 mm ab, läuft 15 sek. nach und schaltet sich dann automatisch ab.

Bitte beachten:

Das automatische Ausschalten nach 15 sek. verhindert einen längeren Trockenlauf der Pumpe. Durch das Nachlaufen der Pumpe kann es bei ausbleibender Förderflüssigkeit zu geringer Geräuschentwicklung kommen, was jedoch nicht zu einer Schädigung der Pumpe führt. Das Wasser kann maximal bis auf 40 mm abgesaugt werden.

7. Austausch der Netzanschlussleitung

Gefahr!

Wenn die Netzanschlussleitung dieses Gerätes beschädigt wird, muss sie durch den Hersteller oder seinen Kundendienst oder eine ähnlich qualifizierte Person ersetzt werden, um Gefährdungen zu vermeiden.

8. Reinigung, Wartung und Ersatzteilbestellung

Gefahr!

Ziehen Sie vor allen Reinigungsarbeiten den Netzstecker.

8.1 Reinigung

- Halten Sie Schutzvorrichtungen, Luftschlitze und Motorenhäuser so staub- und schmutzfrei wie möglich. Reiben Sie das Gerät mit einem sauberen Tuch ab oder blasen Sie es mit Druckluft bei niedrigem Druck aus.

- Wir empfehlen, dass Sie das Gerät direkt nach jeder Benutzung reinigen.
- Reinigen Sie das Gerät regelmäßig mit einem feuchten Tuch und etwas Schmierseife. Verwenden Sie keine Reinigungs- oder Lösungsmittel; diese könnten die Kunststoffteile des Gerätes angreifen. Achten Sie darauf, dass kein Wasser in das Geräteinnere gelangen kann. Das Eindringen von Wasser in ein Elektrogerät erhöht das Risiko eines elektrischen Schlages.

8.2 Reinigung des Schaufelrades (Bild1/Pos.3)

Bei zu starker Ablagerung im Gehäuse muss der untere Teil des Gerätes wie folgt zerlegt werden:

1. Lösen Sie den Ansaugkorb vom Gehäuse.
2. Das Schaufelrad mit klarem Wasser reinigen.
Achtung! Das Gerät nicht auf dem Schaufelrad abstellen oder abstützen!
3. Der Zusammenbau erfolgt in umgekehrter Reihenfolge.

8.3 Wartung

Im Geräteinneren befinden sich keine weiteren zu wartenden Teile.

8.4 Ersatzteilbestellung:

Bei der Ersatzteilbestellung sollten folgende Angaben gemacht werden;

- Typ des Gerätes
- Artikelnummer des Gerätes
- Ident-Nummer des Gerätes
- Ersatzteilnummer des erforderlichen Ersatzteils

Aktuelle Preise und Infos finden Sie unter www.isc-gmbh.info

9. Entsorgung und Wiederverwertung

Das Gerät befindet sich in einer Verpackung um Transportschäden zu verhindern. Diese Verpackung ist Rohstoff und ist somit wieder verwendbar oder kann dem Rohstoffkreislauf zurückgeführt werden. Das Gerät und dessen Zubehör bestehen aus verschiedenen Materialien, wie z.B. Metall und Kunststoffe. Defekte Geräte gehören nicht in den Hausmüll. Zur fachgerechten Entsorgung sollte das Gerät an einer geeigneten Sammelstellen abgegeben werden. Wenn Ihnen keine Sammelstelle bekannt ist, sollten Sie bei der Gemeindeverwaltung nachfragen.

10. Lagerung

Lagern Sie das Gerät und dessen Zubehör an einem dunklen, trockenen und frostfreiem Ort. Die optimale Lagertemperatur liegt zwischen 5 und 30 °C. Bewahren Sie das Elektrowerkzeug in der Originalverpackung auf.

11. Fehlersuchplan

Störungen	Mögliche Ursache	Behebung
Gerät läuft nicht an	<ul style="list-style-type: none"> - Netzspannung fehlt - Autostart Level beachten 	<ul style="list-style-type: none"> - Netzspannung überprüfen - Autostart Level auf richtige Stellung drehen
Gerät fördert nicht	<ul style="list-style-type: none"> - Einlaufsieb verstopft - Druckschlauch geknickt 	<ul style="list-style-type: none"> - Einlaufsieb mit Wasserstrahl reinigen - Knickstelle beheben
Gerät schaltet nicht aus	<ul style="list-style-type: none"> - Autostart Level beachten 	<ul style="list-style-type: none"> - Autostart Level auf richtige Stellung drehen
Fördermenge ungenügend	<ul style="list-style-type: none"> - Einlauf verstopft - Leistung verringert, durch stark verschmutzte und schmirgelnde Wasserbeimengungen 	<ul style="list-style-type: none"> - Einlauf reinigen - Gerät reinigen und Verschleißteile ersetzen
Gerät schaltet nach kurzer Laufzeit ab	<ul style="list-style-type: none"> - Motorschutz schaltet das Gerät wegen zu starker Wasserverschmutzung ab - Wassertemperatur zu hoch, Motorschutz schaltet ab 	<ul style="list-style-type: none"> - Netzstecker ziehen und Gerät sowie Schacht reinigen - Auf maximale Wassertemperatur von 35 Grad achten!



Nur für EU-Länder

Werfen Sie Elektrowerkzeuge nicht in den Hausmüll!

Gemäß europäischer Richtlinie 2012/19/EU über Elektro- und Elektronik-Altgeräte und Umsetzung in nationales Recht müssen verbrauchte Elektrowerkzeuge getrennt gesammelt werden und einer umweltgerechten Wiederverwertung zugeführt werden.

Recycling-Alternative zur Rücksendeaufforderung:

Der Eigentümer des Elektrogerätes ist alternativ anstelle Rücksendung zur Mitwirkung bei der sachgerechten Verwertung im Falle der Eigentumsaufgabe verpflichtet. Das Altgerät kann hierfür auch einer Rücknahmestelle überlassen werden, die eine Beseitigung im Sinne der nationalen Kreislaufwirtschafts- und Abfallgesetze durchführt. Nicht betroffen sind den Altgeräten beigefügte Zubehörteile und Hilfsmittel ohne Elektrobestandteile.

Der Nachdruck oder sonstige Vervielfältigung von Dokumentation und Begleitpapieren der Produkte, auch auszugsweise, ist nur mit ausdrücklicher Zustimmung der iSC GmbH zulässig.

Technische Änderungen vorbehalten

Service-Informationen

Wir unterhalten in allen Ländern, welche in der Garantieurkunde benannt sind, kompetente Service-Partner, deren Kontakte Sie der Garantieurkunde entnehmen. Diese stehen Ihnen für alle Service-Belange wie Reparatur, Ersatzteil- und Verschleißteil-Versorgung oder den Bezug von Verbrauchsmaterialien zur Verfügung.

Es ist zu beachten, dass bei diesem Produkt folgende Teile einem gebrauchsgemäßen oder natürlichen Verschleiß unterliegen bzw. folgende Teile als Verbrauchsmaterialien benötigt werden.

Kategorie	Beispiel
Verschleißteile*	Pumpenrad
Verbrauchsmaterial/ Verbrauchsteile*	
Fehlteile	

* nicht zwingend im Lieferumfang enthalten!

Bei Mängel oder Fehlern bitten wir Sie, den Fehlerfall im Internet unter www.isc-gmbh.info anzumelden. Bitte achten Sie auf eine genaue Fehlerbeschreibung und beantworten Sie dazu in jedem Fall folgende Fragen:

- Hat das Gerät bereits einmal funktioniert oder war es von Anfang an defekt?
- Ist Ihnen vor dem Auftreten des Defektes etwas aufgefallen (Symptom vor Defekt)?
- Welche Fehlfunktion weist das Gerät Ihrer Meinung nach auf (Hauptsymptom)?
Beschreiben Sie diese Fehlfunktion.

Garantieurkunde

Sehr geehrte Kundin, sehr geehrter Kunde,
unsere Produkte unterliegen einer strengen Qualitätskontrolle. Sollte dieses Gerät dennoch einmal nicht einwandfrei funktionieren, bedauern wir dies sehr und bitten Sie, sich an unseren Servicedienst unter der auf dieser Garantiekarte angegebenen Adresse zu wenden. Gerne stehen wir Ihnen auch telefonisch über die angegebene Servicrufnummer zur Verfügung. Für die Geltendmachung von Garantieansprüchen gilt folgendes:

1. Diese Garantiebedingungen richten sich ausschließlich an Verbraucher, d. h. natürliche Personen, die dieses Produkt weder im Rahmen ihrer gewerblichen noch anderen selbständigen Tätigkeit nutzen wollen. Diese Garantiebedingungen regeln zusätzliche Garantieleistungen, die der u. g. Hersteller zusätzlich zur gesetzlichen Gewährleistung Käufern seiner Neugeräte verspricht. Ihre gesetzlichen Gewährleistungsansprüche werden von dieser Garantie nicht berührt. Unsere Garantieleistung ist für Sie kostenlos.
2. Die Garantieleistung erstreckt sich ausschließlich auf Mängel an einem von Ihnen erworbenen neuen Gerät des u. g. Herstellers, die auf einem Material- oder Herstellungsfehler beruhen und ist nach unserer Wahl auf die Behebung solcher Mängel am Gerät oder den Austausch des Gerätes beschränkt. Bitte beachten Sie, dass unsere Geräte bestimmungsgemäß nicht für den gewerblichen, handwerklichen oder beruflichen Einsatz konstruiert wurden. Ein Garantievertrag kommt daher nicht zustande, wenn das Gerät innerhalb der Garantiezeit in Gewerbe-, Handwerks- oder Industriebetrieben verwendet wurde oder einer gleichzusetzenden Beanspruchung ausgesetzt war.
3. Von unserer Garantie ausgenommen sind:
 - Schäden am Gerät, die durch Nichtbeachtung der Montageanleitung oder aufgrund nicht fachgerechter Installation, Nichtbeachtung der Gebrauchsanleitung (wie durch z.B. Anschluss an eine falsche Netzspannung oder Stromart) oder Nichtbeachtung der Wartungs- und Sicherheitsbestimmungen oder durch Aussetzen des Geräts an anomale Umweltbedingungen oder durch mangelnde Pflege und Wartung entstanden sind.
 - Schäden am Gerät, die durch missbräuchliche oder unsachgemäße Anwendungen (wie z.B. Überlastung des Gerätes oder Verwendung von nicht zugelassenen Einsatzwerkzeugen oder Zubehör), Eindringen von Fremdkörpern in das Gerät (wie z.B. Sand, Steine oder Staub, Transportschäden), Gewaltanwendung oder Fremdeinwirkungen (wie z. B. Schäden durch Herunterfallen) entstanden sind.
 - Schäden am Gerät oder an Teilen des Geräts, die auf einen gebrauchsgemäßen, üblichen oder sonstigen natürlichen Verschleiß zurückzuführen sind.
4. Die Garantiezeit beträgt 24 Monate und beginnt mit dem Kaufdatum des Gerätes. Garantieansprüche sind vor Ablauf der Garantiezeit innerhalb von zwei Wochen, nachdem Sie den Defekt erkannt haben, geltend zu machen. Die Geltendmachung von Garantieansprüchen nach Ablauf der Garantiezeit ist ausgeschlossen. Die Reparatur oder der Austausch des Gerätes führt weder zu einer Verlängerung der Garantiezeit noch wird eine neue Garantiezeit durch diese Leistung für das Gerät oder für etwaige eingebaute Ersatzteile in Gang gesetzt. Dies gilt auch bei Einsatz eines Vor-Ort-Services.
5. Für die Geltendmachung Ihres Garantieanspruches melden Sie bitte das defekte Gerät an unter: www.isc-gmbh.info. Halten Sie bitte den Kaufbeleg oder andere Nachweise Ihres Kaufs des Neugeräts bereit. Geräte, die ohne entsprechende Nachweise oder ohne Typenschild eingeschickt werden, sind von der Garantieleistung aufgrund mangelnder Zuordnungsmöglichkeit ausgeschlossen. Ist der Defekt des Gerätes von unserer Garantieleistung erfasst, erhalten Sie umgehend ein repariertes oder neues Gerät zurück.

Selbstverständlich beheben wir gegen Erstattung der Kosten auch gerne Defekte am Gerät, die vom Garantiumfang nicht oder nicht mehr erfasst sind. Dazu senden Sie das Gerät bitte an unsere Serviceadresse.

Für Verschleiß-, Verbrauchs- und Fehlteile verweisen wir auf die Einschränkungen dieser Garantie gemäß den Service-Informationen dieser Bedienungsanleitung.

iSC GmbH · Eschenstraße 6 · 94405 Landau/Isar (Deutschland)

Sehr geehrte Kundin, sehr geehrter Kunde,
um Ihnen noch mehr Service zu bieten, haben Sie die Möglichkeit auf unserem Onlineportal weitere Informationen abzurufen.

Sollten einmal Probleme oder Fragen zu Ihrem Produkt auftreten, können Sie schnell und einfach unter www.isc-gmbh.info viele Aktionen durchführen. Hier einige Beispiele:

- Ersatzteile bestellen
- Aktuelle Preisauskünfte
- Verfügbarkeiten der Ersatzteile
- Servicestellen Vorort für Benzingeräte
- Defekte Geräte anmelden
- Garantieverlängerungen (nur bei bestimmten Geräten)
- Bestellverfolgung

Wir freuen uns auf Ihren Besuch online unter www.isc-gmbh.info!

Eine Adresse für alle Fälle!

www.isc-gmbh.info

ISC

Garantieabwicklung

Produktinfos

Downloads

Ersatzteilservice

Reparatur

Zubehör

Servicepartner

ISC

International Service Center

www.isc-gmbh.info

Telefon: 09951 / 95 920 00 · Telefax: 09951/95 917 00
E-Mail: info@einhell.de · Internet: www.isc-gmbh.info
ISC GmbH · Eschenstraße 6 · 94405 Landau/Isar (Deutschland)

Spis treści

1. Wskazówki bezpieczeństwa
2. Opis urządzenia i zakres dostawy
3. Zastosowanie zgodne z przeznaczeniem#
4. Dane techniczne
5. Przed uruchomieniem
6. Obsługa
7. Wymiana przewodu zasilającego
8. Czyszczenie, konserwacja i zamawianie części zamiennych
9. Utylizacja i recykling
10. Składowanie
11. Wyszukiwanie usterek



Niebezpieczeństwo! - Aby zmniejszyć ryzyko obrażeń, należy przeczytać instrukcję obsługi

Urządzenie może być stosowane przez dzieci, które ukończyły 8 rok życia oraz osoby z ograniczonymi zdolnościami fizycznymi, sensorycznymi lub umysłowymi lub które mają niewystarczające doświadczenie lub wiedzę, tylko i wyłącznie pod warunkiem, że będą one nadzorowane lub zostaną pouczone odnośnie bezpiecznego użytkowania urządzenia i zrozumieją, jakie zagrożenia z niego wynikają. Dzieci nigdy nie powinny bawić się tym urządzeniem. Prace związane z czyszczeniem i konserwacją urządzenia nie mogą być wykonywane przez dzieci bez odpowiedniego nadzoru.

W razie uszkodzenia przewodu zasilającego, musi być on wymieniony przez producenta lub autoryzowany serwis lub osobę posiadającą podobne kwalifikacje, aby uniknąć niebezpieczeństwa.

Niebezpieczeństwo!

Podczas użytkowania urządzenia należy przestrzegać wskazówek bezpieczeństwa, aby zapobiec obrażeniom osób i szkodom materialnym. W związku z tym prosimy o uważne przeczytanie poniższej instrukcji obsługi/wskazówek bezpieczeństwa. Należy je starannie przechowywać, aby korzystać z nich w razie potrzeby. W przypadku przekazania opisywanego urządzenia innej osobie należy przekazać jej również niniejszą instrukcję obsługi/wskazówki bezpieczeństwa. Nie przejmujemy żadnej odpowiedzialności za wypadki spowodowane nieprzestrzeganiem niniejszej instrukcji obsługi i wskazówek bezpieczeństwa.

1. Wskazówki bezpieczeństwa**Niebezpieczeństwo****Przeczytać wszystkie wskazówki bezpieczeństwa i instrukcje.**

Nieprzestrzeganie niżej wymienionych instrukcji i wskazówek bezpieczeństwa może spowodować porażenie prądem, niebezpieczeństwo pożaru lub ciężkie zranienia. **Prosimy zachować na przyszłość wszystkie wskazówki bezpieczeństwa i instrukcje.**

Niebezpieczeństwo

Zasilanie pompy musi być wyposażone w wyłącznik różnicowoprądowy (RCD) ze znamionowym różnicowym prądem zadziałania do 30mA (wg normy VDE 0100 część 702 i 738).

Urządzenie nie jest przeznaczone do użytku w basenach, brodzikach jakiegokolwiek rodzaju i innych wodach, w których podczas pracy urządzenia mogą przebywać osoby lub zwierzęta. Zabrania się uruchamiania urządzenia, jeżeli w obszarze zagrożenia przebywają osoby lub zwierzęta. Skonsultować się ze specjalistą elektrykiem!

Niebezpieczeństwo

- Przed uruchomieniem urządzenia konieczne jest przeprowadzenie przez specjalistę kontroli, czy uziemienie, zerowanie i wyłącznik różnicowoprądowy odpowiadają przepisom bezpieczeństwa danego zakładu energetycznego oraz działają prawidłowo.
- Wszystkie elektryczne połączenia wtykowe muszą być chronione przed wilgocią.
- W przypadku ryzyka zalania należy umieścić elektryczne połączenia wtykowe w obszarze poza zasięgiem wody powierzchniowej.
- Nie przetłaczać agresywnych cieczy ani cieczy z substancjami ściernymi.
- Urządzenie należy chronić przed mrozem.
- Urządzenie nie powinno nigdy pracować na sucho.
- Przy pomocy odpowiednich środków wykluczyć możliwość dostępu do urządzenia przez dzieci.
- Na skutek wycieku smaru może dojść do zabrudzenia cieczy.

2. Opis urządzenia i zakres dostawy

2.1 Opis urządzenia (rys. 1/2/3)

1. Uniwersalne przyłącze węża
2. Funkcja nawijania przewodu
3. Kosz ssawny
4. Wbudowany wyłącznik pływakowy
5. Uchwyt
6. Ucho
7. Zawór klapowy zwrotny

2.2 Zakres dostawy

Prosimy sprawdzić na podstawie podanego zakresu dostawy czy produkt jest kompletny. Jeżeli stwierdzono brak części, prosimy zwrócić się w ciągu 5 dni roboczych od zakupu produktu do naszego centrum serwisowego lub punktu zakupu urządzenia przedstawiając dowód zakupu. Prosimy wziąć pod uwagę umieszczoną w informacjach serwisowych na końcu tej instrukcji tabelę świadczeń gwarancyjnych.

- Otworzyć opakowanie i ostrożnie wyjąć urządzenie.
- Usunąć materiał opakowania oraz zabezpieczenia do pakowania i transportu (jeśli występują).
- Sprawdzić, czy dostawa jest kompletna.
- Sprawdzić, czy urządzenie i wyposażenie dodatkowe nie zostały uszkodzone podczas transportu.
- W miarę możliwości zachować opakowanie do czasu upływu gwarancji.

Niebezpieczeństwo!

Urządzenie i materiały opakowania nie są zabawką dla dzieci! Dzieci nie powinny się bawić plastikowymi torebkami, folią lub drobnymi elementami! Zachodzi niebezpieczeństwo udławienia i uduszenia się!

- Pompa do brudnej wody
- Uniwersalne przyłącze węża
- Oryginalna instrukcja obsługi
- Zawór klapowy zwrotny

3. Zastosowanie zgodne z przeznaczeniem#

Zakupione przez Państwa urządzenie jest przeznaczone do tłoczenia wody o maksymalnej temperaturze 35° C. Zabrania się stosowania tego urządzenia do tłoczenia innych cieczy, w szczególności paliw silnikowych, środków czyszczących i innych substancji chemicznych! Przed uruchomieniem pompy należy sprawdzić, czy spełnione zostały ewentualne szczególne warunki odnośnie instalacji!

Jeżeli np. w przy przypadku przerwy w dostawie prądu, zabrudzenia lub uszkodzenia uszczelnienia może dojść do powstania szkód materialnych, wówczas konieczne jest zainstalowanie dodatkowych środków ochronnych.

Przykładowe środki ochronne: równolegle działające pompy, podłączone do oddzielnie zabezpieczonego obwodu elektrycznego, czujniki wilgoci do automatycznego wyłączenia i inne podobne środki bezpieczeństwa.

W razie wątpliwości konieczne jest skonsultowanie się ze specjalistą w zakresie instalacji sanitarnych.

Urządzenie może być stosowane wszędzie, gdzie konieczne jest przetłaczanie wody, np. w domu, w ogrodzie i w innych miejscach. Zabrania się stosowania urządzenia w basenach!

W przypadku użytkowania urządzenia w zbiorniku wodnym z naturalnym zamulonym dnem ustawić urządzenie na lekkim podwyższeniu, np. na ceglach.

Urządzenie nie jest przeznaczone do pracy ciągłej, np. jako pompa cyrkulacyjna w stawie. Może spowodować to skrócenie okresu użytkowania urządzenia, ponieważ urządzenie nie zostało skonstruowane do pracy pod długotrwałym obciążeniem.

Urządzenie używać tylko zgodnie z jego przeznaczeniem. Każde użycie, odbiegające od opisanego w niniejszej instrukcji jest niezgodne z przeznaczeniem. Za spowodowane nim wszelkiego rodzaju szkody lub obrażenia ponosi odpowiedzialność osoba obsługująca urządzenie i nie jego producent.

Prosimy pamiętać o tym, że nasze urządzenia nie są przeznaczone do zastosowania profesjonalnego, rzemieślniczego lub przemysłowego. Nie przejmujemy odpowiedzialności w razie stoso-

wania urządzenia w zakładach rzemieślniczych, przemysłowych lub do podobnych działalności.

4. Dane techniczne

GE-DP 6935 A ECO

Podłączenie do sieci	230V ~ 50 Hz
Pobierana moc	690 W
Maks. wydajność tłoczenia	17500 l/h
Maks. wysokość tłoczenia	9 m
Maks. głębokość zanurzenia	7 m
Maks. temperatura wody	35 °C
Przyłącze węża	ok. 47,8 mm (1½ „) GZ
Ciała obce maks.:	Ø 35 mm
Wysokość odsysania:	min. 40 mm
Stopień ochrony	IPX8

GE-DP 7935 N-A ECO

Podłączenie do sieci	230V ~ 50 Hz
Pobierana moc	790 W
Maks. wydajność tłoczenia	19000 l/h
Maks. wysokość tłoczenia	9 m
Maks. głębokość zanurzenia	7 m
Maks. temperatura wody	35 °C
Przyłącze węża	ok. 47,8 mm (1½ „) GZ
Ciała obce maks.:	Ø 35 mm
Wysokość odsysania:	min. 40 mm
Stopień ochrony	IPX8

5. Przed uruchomieniem

Sprawdzić przed podłączeniem maszyny czy dane na tabliczce znamionowej zgadzają się z wartością napięcia w sieci zasilającej.

5.1 Instalacja

Urządzenie należy zainstalować:

- stacjonarnie ze sztywnym przyłączem rurowym
- lub
- stacjonarnie z elastycznym przyłączem wężowym

Urządzenie musi zostać zawieszona za ucho na linie (rys. 2 / poz. 6).

Maksymalna wydajność tłoczenia może zostać osiągnięta tylko przy zastosowaniu przewodów o największej możliwej średnicy. W przypadku

podłączenia wężu lub przewodów rurowych o mniejszej średnicy obniża się odpowiednio wydajność tłoczenia. Z tego powodu, jeżeli używa się przyłącza uniwersalnego węża (rys. 1/poz. 1), należy zgodnie z rys. 3 skrócić go aż do używanego przyłącza, aby nie powodować zbędnego zmniejszenia wydajności tłoczenia. Elastyczne przewody wężowe należy zamocować na przyłączu uniwersalnym węża przy pomocy opaski zaciskowej (nie wchodzi w skład urządzenia).

Zawór kłapowy zwrotny (rys. 3 / poz. 7) powoduje, że woda, która w chwili wyłączenia pompy znajduje się w wężu, nie może się cofnąć. Podczas stosowania zaworu kłapowego zwrotnego obniża się maksymalna wydajność tłoczenia.

Z otworu odpowietrzającego może podczas pracy wypływać woda.

Przestrzegać poniższych informacji!

Podczas instalowania urządzenia należy pamiętać o tym, że nie wolno montować go w taki sposób, aby było zawieszona na przewodzie tłocznym lub przewodzie zasilania. Urządzenie musi zostać zawieszona na przeznaczonym do tego celu uchwycie lub uchu bądź być ustawione na dnie szybu. Aby zapewnić prawidłową pracę urządzenia, na dnie szybu nie powinien znajdować się szlam ani innego rodzaju zanieczyszczenia. Przy zbyt niskim poziomie wody zalegający w szybie szlam może szybko zaschnąć i utrudniać uruchomienie pompy. Z tego względu konieczna jest regularna kontrola urządzenia (przeprowadzanie prób uruchomieniowych).

5.2 Podłączenie do sieci

Zakupione przez Państwa urządzenie jest wyposażone we wtyczkę z zestykiem ochronnym. Urządzenie jest przeznaczone do podłączenia do gniazdka wtykowego z zestykiem ochronnym 230 V ~ 50 Hz. Upewnić się, że gniazdko wtykowe jest wystarczająco zabezpieczone (min. 6 A) i znajduje się w nienagannym stanie. Włożyć wtyczkę do gniazdka wtykowego; urządzenie jest teraz gotowe do pracy.

6. Obsługa


6.1 Uruchomienie


Po przeczytaniu instrukcji montażu i obsługi i przestrzegając następujących punktów można przystąpić do uruchomienia urządzenia:


- Sprawdzić, czy urządzenie jest prawidłowo ustawione.
- Sprawdzić, czy przewód tłoczny jest poprawnie podłączony.
- Upewnić się, że urządzenie podłączono do sieci o wartościach 230 V ~ 50 Hz.
- Sprawdzić, czy gniazdko wtykowe znajduje się w nienagannym stanie.
- Upewnić się, że podłączenie do sieci nie jest zawilgocone lub nie weszło kontakt z wodą.
- Urządzenie nie powinno nigdy pracować na sucho.

6.2 Tryb pracy (rys. 4)

ON Tryb ręczny

 Tryb automatyczny poziom 1: Punkt włączenia 70 mm

 Tryb automatyczny poziom 2: Punkt włączenia 135 mm

 Tryb automatyczny poziom 3: Punkt włączenia 188 mm

6.3 Sposób działania z wbudowanym włącznikiem pływakowym

Zastosowanie 1:

W trybie ON urządzenie działa w sposób ciągły i woda może być odsysana do poziomu 40mm. W tym trybie pracy urządzenie może być użytkowane tylko pod nadzorem, aby uniknąć pracy na sucho. Gdy z przewodu tłoczego przestaje wypływać woda, urządzenie musi zostać wyłączone (wyciągnąć wtyczkę z gniazdko).

Ważne:

Aby urządzenie mogło odsysać wodę w trybie ON, wymagana jest minimalna wysokość wody 50 mm.

Zastosowanie 2:

Pompa jest stosowana w trybie automatycznym przy rosnącym poziomie wody. Po osiągnięciu ustalonego poziomu włączenia pompa uruchamia

się automatycznie. Niezależnie od wybranego poziomu uruchomienia pompa odpompowuje ciecz do poziomu 70 mm, następnie pozostaje uruchomiona przez 15 sekund i po upływie tego czasu się automatycznie wyłącza.

Ważne:

Funkcja automatycznego wyłączenia po 15 sekundach zapobiega dłuższej pracy na sucho pompy. Jeżeli zabraknie cieczy do pompowania wówczas na skutek dobiegu pompy może być słychać lekkie odgłosy z urządzenia; nie prowadzą one jednak do uszkodzenia pompy. Woda może być odsysana maksymalnie do poziomu 40 mm.

Zastosowanie 3:

Pompa jest stosowana w trybie automatycznym przy początkowym poziomie wody wyższym niż ustawiony poziom włączenia. Niezależnie od wybranego poziomu uruchomienia pompa odpompowuje ciecz do poziomu 70 mm, następnie pozostaje uruchomiona przez 15 sekund i po upływie tego czasu się automatycznie wyłącza.

Ważne:

Funkcja automatycznego wyłączenia po 15 sekundach zapobiega dłuższej pracy na sucho pompy. Jeżeli zabraknie cieczy do pompowania wówczas na skutek dobiegu pompy może być słychać lekkie odgłosy z urządzenia; nie prowadzą one jednak do uszkodzenia pompy. Woda może być odsysana maksymalnie do poziomu 40 mm.

7. Wymiana przewodu zasilającego

Niebezpieczeństwo!

W razie uszkodzenia przewodu zasilającego, musi być on wymieniony przez producenta lub autoryzowany serwis lub osobę posiadającą podobne kwalifikacje, aby uniknąć niebezpieczeństwa.

8. Czyszczenie, konserwacja i zamawianie części zamiennych

Niebezpieczeństwo!

Wyciągnąć wtyczkę z gniazdka przed wszystkimi pracami związanymi z czyszczeniem.

8.1 Czyszczenie

- Urządzenia zabezpieczające, szczeliny wentylacyjne i obudowa silnika powinny być w miarę możliwości zawsze wolne od pyłu i zanieczyszczeń. Urządzenie wytrzeć czystą ściereczką lub przedmuchać sprężonym powietrzem o niskim ciśnieniu.
- Zaleca się czyszczenie urządzenia bezpośrednio po każdorazowym użyciu.
- Urządzenie czyścić regularnie wilgotną ściereczką z niewielką ilością szarego mydła. Nie używać żadnych środków czyszczących ani rozpuszczalników; mogą one uszkodzić części urządzenia wykonane z tworzywa sztucznego. Należy uważać, aby do wnętrza urządzenia nie dostała się woda. Wniknięcie wody do urządzenia podwyższa ryzyko porażenia prądem.

8.2 Czyszczenie koła łopatkowego (rys. 1 / poz. 3)

W przypadku za dużych osadów w obudowie konieczne jest zdemontowanie dolnej części urządzenia w następujący sposób:

1. Wyjąć kosz ssawny z obudowy
2. Czystą wodą oczyścić koło łopatkowe.
Uwaga! Nie stawiać ani nie opierać urządzenia na kole łopatkowym!
3. Złożyć urządzenie postępując w odwrotnej kolejności.

8.3 Konserwacja

We wnętrzu urządzenia nie ma innych części wymagających konserwacji.

8.4 Zamawianie części zamiennych:

Zamawiając części zamienne należy podać następujące informacje:

- Typ urządzenia
- Numer artykułu urządzenia
- Numer identyfikacyjny urządzenia
- Numer wymaganej części zamiennej

Aktualne ceny i informacje można znaleźć na stronie internetowej: www.isc-gmbh.info

9. Utylizacja i recykling

Urządzenie umieszczone jest w opakowaniu zapobiegającym uszkodzeniom w czasie transportu. Opakowanie jest surowcem i nadaje się do powtórnego użytku lub do recyklingu. Urządzenie oraz jego osprzęt składają się z różnych rodzajów materiałów, jak np. metal i tworzywa sztuczne. Nie wyrzucać uszkodzonych urządzeń do śmietnika! W celu odpowiedniej utylizacji należy oddać urządzenie do specjalistycznego punktu zbiórki odpadów. Informacji o specjalistycznych punktach zbiórki odpadów udziela administracja komunalna.

10. Składowanie

Urządzenie i jego wyposażenie dodatkowe powinny być przechowywane w ciemnym, suchym i nienarażonym na ujemne temperatury miejscu. Optymalna temperatura składowania wynosi od 5 do 30 °C. Elektronarzędzie przechowywać w oryginalnym opakowaniu.

11. Wyszukiwanie usterek

Usterki	Możliwa przyczyna	Sposób usuwania
Urządzenie się nie włącza	<ul style="list-style-type: none"> - Brak napięcia sieciowego - Sprawdzić poziom startu automatycznego 	<ul style="list-style-type: none"> - Sprawdzić napięcie w sieci - Ustawić odpowiednio poziom startu automatycznego
Urządzenie nie tłoczy cieczy	<ul style="list-style-type: none"> - Zapchane sitko wlotowe - Zagięty wąż tłoczny 	<ul style="list-style-type: none"> - Oczyszczyć pod strumieniem wody sitko wlotowe - Usunąć zagięcie
Urządzenie się nie wyłącza	<ul style="list-style-type: none"> - Sprawdzić poziom startu automatycznego 	<ul style="list-style-type: none"> - Ustawić odpowiednio poziom startu automatycznego
Niewystarczająca ilość medium do przetłoczenia	<ul style="list-style-type: none"> - Zapchany wlot - Obniżenie wydajności na skutek zabrudzeń i ściernych cząstek w wodzie. 	<ul style="list-style-type: none"> - Oczyszczyć wlot - Oczyszczyć urządzenie i wymienić zużyte części
Urządzenie wyłącza się po krótkim okresie pracy	<ul style="list-style-type: none"> - Zabezpieczenie silnika wyłącza urządzenie z powodu za dużego zanieczyszczenia wody - Zbyt wysoka temperatura wody, zabezpieczenie silnika wyłącza urządzenie 	<ul style="list-style-type: none"> - Wyciągnąć wtyczkę z gniazdka, następnie oczyścić urządzenie i szyb - Temperatura wody nie może przekraczać 35°C!



Tylko dla krajów Unii Europejskiej

Nie wyrzucać elektronarzędzi do śmieci!

Według europejskiej dyrektywy 2012/19/EG o starych urządzeniach elektrycznych i elektronicznych oraz włączenia ich do prawa krajowego, zużyte elektronarzędzia należy zbierać oddzielnie i oddawać do punktu zbiórki surowców wtórnych.

Alternatywa recyklingu wobec obowiązku zwrotu urządzenia:

Właściciel elektronarzędzi w przypadku przekazania własności, jest zobowiązany, zamiast odesłania, do współudziału we właściwym przetworzeniu. Stare urządzenie może być dostarczone do punktu zbiorczego, który przeprowadza eliminację w myśl krajowego obiegu gospodarczego i ustawy o odpadach. Nie dotyczy to osprzętu i środków pomocniczych załączonych do starego urządzenia, które nie mają części elektrycznych.

Przedruk lub innego rodzaju powielanie dokumentacji wyrobów oraz dokumentów towarzyszących, nawet we fragmentach dopuszczalne jest tylko za wyraźną zgodą firmy iSC GmbH.

Zmiany techniczne zastrzeżone

Informacje serwisowe

Posiadamy partnerów serwisowych we wszystkich krajach wymienionych w tym certyfikacie gwarancji. Odpowiednie dane kontaktowe znajdują Państwo w tym certyfikacie gwarancji. Nasi partnerzy są do Państwa dyspozycji we wszystkich kwestiach serwisowych takich jak naprawa, zamawianie części zamiennych i zużywalnych oraz materiałów eksploatacyjnych.

Należy wziąć pod uwagę, że następujące części tego produktu podlegają normalnemu podczas eksploatacji lub naturalnemu zużyciu bądź że następujące części konieczne są jako materiały eksploatacyjne.

Kategoria	Przykład
Części zużywające się*	Wirnik pompy
Materiał eksploatacyjny/części eksploatacyjne*	
Brakujące części	

* nie zawsze wchodzą w zakres dostawy!

W przypadku stwierdzenia wad lub błędów prosimy o odpowiednie zgłoszenie na stronie internetowej www.isc-gmbh.info. Prosimy zamieścić dokładny opis błędu oraz odpowiedzieć na poniższe pytania:

- Czy urządzenie na początku działało czy też było uszkodzone od samego początku?
- Czy przed wystąpieniem usterki zwrócili Państwo uwagę na coś szczególnego (oznaki przed usterką)?
- Pod jakim względem urządzenie działa Państwa zdaniem nieprawidłowo (główny objaw)? Prosimy o podanie opisu.

Certyfikat gwarancji

Szanowny klientko, szanowna klientko!

Nasze produkty podlegają surowej kontroli jakości. Jeżeli mimo to stwierdzą Państwo usterki w funkcjonowaniu urządzenia, przepraszamy za spowodowane niedogodności i prosimy o zwrócenie się do naszego biura serwisowego pod wskazanym na karcie gwarancyjnej adresem. Jesteśmy również do Państwa dyspozycji pod wskazanym numerem telefonu biura serwisowego. Dla spełnienia roszczeń gwarancyjnych obowiązują następujące postanowienia:

1. Warunki gwarancji odnoszą się jedynie do konsumentów, tzn. osób fizycznych, które nie używają tego produktu do działalności przemysłowej, rzemieślniczej lub innej działalności gospodarczej. Poniższe warunki gwarancji obejmują świadczenia w ramach dodatkowej gwarancji, które producent urządzenia oferuje nabywcom nowych urządzeń dodatkowo do przysługującej zgodnie z przepisami prawa rękojmi. Poprzez udzielenie tej gwarancji przyznane Państwu ustawowo uprawnienia z tytułu rękojmi nie ulegają zmianie. Nasze świadczenia gwarancyjne udzielane są Państwu bezpłatnie.
2. Świadczenie gwarancyjne obejmuje wyłącznie wady nowego urządzenia tego producenta wynikające z błędów w produkcji urządzenia lub w materiale i ogranicza się do usunięcia powyższych wad bądź wymiany urządzenia, według decyzji producenta. Prosimy pamiętać o tym, że zgodnie z przeznaczeniem nasze produkty nie zostały skonstruowane do prac w ramach działalności o charakterze gospodarczym, rzemieślniczym bądź profesjonalnym. Tym samym, w przypadku użytku urządzenia podczas okresu gwarancyjnego w zakładach rzemieślniczych, przemysłowych i innej działalności gospodarczej lub eksploatacji pod podobnym obciążeniem postanowienia umowy gwarancyjnej tracą moc.
3. Gwarancji nie podlegają:
 - szkody wynikające z niestosowania się do instrukcji montażu lub nieprawidłowej instalacji, nieprzestrzegania instrukcji obsługi (np. podłączenie do nieprawidłowego napięcia sieciowego lub nieprawidłowego rodzaju prądu), nieprzestrzegania zaleceń odnośnie konserwacji i bezpieczeństwa, oddziaływania anormalnych warunków otoczenia (np. uszkodzenia na skutek upadku urządzenia), jak i szkody powstałe na skutek niedostatecznej konserwacji i pielęgnacji urządzenia.
 - szkody wynikające z niedozwolonego lub nieprawidłowego stosowania urządzenia (np. przeciążenia urządzenia lub stosowanie innych niż zalecane narzędzi i akcesoriów), nieprzestrzegania zaleceń odnośnie konserwacji i bezpieczeństwa, szkody powstałe na skutek ciał obcych w urządzeniu (np. piasek, kamienie, pył lub kurz oraz szkody podczas transportu), stosowania siły przy obsłudze urządzenia lub oddziaływania zewnętrznego (np. uszkodzenia na skutek upadku urządzenia).
 - uszkodzenia urządzenia lub jego części, które powstały na skutek normalnego prawidłowego lub innego naturalnego zużycia.
4. Okres gwarancji wynosi 24 miesiące licząc od dnia kupna urządzenia. Roszczenia gwarancyjne winny być zgłaszane przed upływem dwóch tygodni od momentu stwierdzenia usterki. Po upływie okresu objętego gwarancją wyklucza się możliwość spełnienia roszczeń gwarancyjnych. Naprawa bądź wymiana urządzenia nie powodują przedłużenia okresu gwarancyjnego ani rozpoczęcia biegu nowego okresu gwarancyjnego na zamienione urządzenie ani na zastosowane części zamienne. Obowiązuje to również w przypadku interwencji serwisowej na miejscu.
5. W celu przedstawienia roszczeń gwarancyjnych należy zgłosić uszkodzone urządzenie na następującej stronie: www.isc-gmbh.info. Proszę mieć przygotowany rachunek lub inny dokument zakupu nowego urządzenia. Urządzenia, które przysłane zostały bez dowodu zakupu lub tabliczki znamionowej, nie są objęte świadczeniami gwarancyjnymi, ponieważ nie ma możliwości ich przyporządkowania. Jeżeli wada objęta jest świadczeniem gwarancyjnym, otrzymają Państwo niezwłocznie naprawione lub nowe urządzenie.

Naturalnie istnieje możliwość usunięcia usterek i wad nieobjętych gwarancją bądź po jej upływie za zwrotem kosztów. W tym celu prosimy przesłać urządzenia na adres naszego biura serwisowego.

W przypadku części zużywających się, materiałów eksploatacyjnych oraz brakujących części zwracamy uwagę na ograniczenia tej gwarancji zgodnie z informacjami serwisowymi zamieszczonymi w tej instrukcji obsługi.

Содержание

1. Указания по технике безопасности
2. Описание устройства и объем поставки
3. Использование по назначению
4. Технические характеристики
5. Перед вводом в эксплуатацию
6. Работа с устройством
7. Замена кабеля сетевого питания
8. Чистка, техническое обслуживание и заказ запасных частей
9. Утилизация и вторичное использование
10. Хранение
11. Таблица поиска неисправностей



Опасность! - Для уменьшения опасности травмирования прочтите руководство по эксплуатации.

Данное устройство может использоваться детьми в возрасте 8-ми лет и старше, а также лицами со сниженными физическими, сенсорными или умственными способностями либо с недостатком опыта и знаний под надзором или после прохождения инструктажа касательно безопасного применения устройства при условии понимания связанных с этим опасностей. Детям запрещается играть с устройством. Чистка и техническое обслуживание не должны выполняться детьми без надзора.

Во избежание опасностей замену поврежденного кабеля сетевого питания описываемого устройства должен производить изготовитель, его служба сервиса или кто-либо другой с подобной квалификацией.

Опасность!

При использовании устройств необходимо соблюдать некоторые правила техники безопасности, чтобы избежать травм и предотвратить возникновение ущерба. Поэтому внимательно прочитайте настоящее руководство по эксплуатации (указания по технике безопасности) полностью. Храните его в надежном месте, чтобы всегда иметь под рукой необходимую информацию. Если Вы даете устройство другим для пользования, то приложите к нему это руководство по эксплуатации (указания по технике безопасности). Мы не несем никакой ответственности за травмы и ущерб по причине несоблюдения указаний данного руководства и указаний по технике безопасности.

1. Указания по технике безопасности

Опасность**Прочтите все указания по технике безопасности и инструкции.**

Неправильное выполнение указаний по технике безопасности и инструкций может привести к удару током, пожару и (или) тяжелым травмам. **Сохраняйте все указания по технике безопасности и инструкции для использования в будущем.**

Опасность

Для насоса необходимо предусмотреть приспособление для защиты от тока утечки (УЗО) с расчетным током утечки не более 30 мА (согласно VDE 0100, части 702 и 738).

Устройство не предназначено для использования в бассейнах, детских бассейнах любого типа и других водоемах, в которых во время работы устройства могут находиться люди или животные. Запрещено использовать устройство, если в опасной зоне находятся люди или животные. За подробной информацией обратитесь к специалисту электрику!

Опасность

- Прежде чем ввести устройство в эксплуатацию, поручите специалисту проверить, соответствуют ли заземление, зануление или схема защиты от тока утечки предписаниям техники безопасности организаций энергоснабжения и обеспечено ли безупречное функционирование.
- Необходимо защищать электрические штекерные соединения от влаги.
- При опасности затопления необходимо расположить штекерные соединения в не подверженном затоплению месте.
- Необходимо в любом случае избегать транспортировки агрессивных жидкостей, а также транспортировку абразивных (шлифующих) веществ.
- Необходимо защищать устройство от воздействия мороза.
- Необходимо не допускать работу устройства в сухую.
- При помощи соответствующих мер обеспечьте недоступность устройства для детей.

- Вследствие утечки смазочных средств могло произойти загрязнение жидкости.

2. Описание устройства и объем поставки

2.1 Описание устройства (рис. 1/2/3)

1. Универсальное подсоединение шланга
2. Встроенное устройство намотки кабеля
3. Короб всасывания
4. Встроенный поплавковый выключатель
5. Рукоятка
6. Проушина
7. Обратный клапан

2.2 Объем поставки

Проверьте комплектность изделия на основании описанного объема поставки. При обнаружении недостатка компонентов обратитесь в наш сервисный центр или магазин, в котором Вы приобрели устройство, не позднее чем в течение 5-ти рабочих дней после приобретения изделия, предъявив действительную квитанцию о покупке. Обратите внимание на таблицу с указанием гарантийных сроков в документе с информацией о сервисном обслуживании.

- Вскройте упаковку и осторожно выньте из нее устройство.
- Удалите упаковочный материал, а также упаковочные и транспортировочные предохранительные приспособления (при наличии).
- Проверьте комплектность поставки.
- Обследуйте устройство и принадлежности на наличие повреждений при транспортировке.
- По возможности храните упаковку до окончания гарантийного срока.

Опасность!

Устройство и упаковочный материал не должны использоваться в качестве игрушек детьми! Детям запрещено играть с пластиковыми мешками, пленкой и мелкими деталями. Дети могут проглотить предметы и задохнуться!

- Грязевой насос
- Универсальное подсоединение шланга
- Оригинальное руководство по эксплуатации
- Обратный клапан

3. Использование по назначению

Приобретенное Вами устройство предназначено для транспортировки воды с максимальной температурой 35° С. Запрещено использовать устройство для других жидкостей, в особенности для моторного топлива, чистящих средств и прочих химических продуктов! Перед эксплуатацией насоса выясните возможно имеющиеся специальные условия монтажа!

Если, например, отказ питания, загрязнение или дефектное уплотнение могут вызвать возникновение материального ущерба, необходимо принять дополнительные защитные меры.

К таким защитным мерам относятся, например, параллельное подключение насосов в одной электрической сети с отдельными предохранителями, использование датчиков влажности для отключения, а также подобных предохранительных приспособлений. В случае сомнения обязательно проконсультируйтесь со специалистом по санитарной технике.

Использовать устройство можно также всегда, когда требуется перекачка воды, например, в домашнем хозяйстве, в саду и во многих других случаях. Запрещено использовать устройство для бассейнов!

При использовании устройства в водоемах с естественным, илистым дном необходимо устанавливать устройство на небольшом возвышении, например на кирпичи.

Устройство не предназначено для использования его в течение длительного времени, например в качестве циркуляционного насоса в пруду. В результате такого использования значительно сокращается срок службы устройства на который оно рассчитано, так как конструкция устройства не предназначена для длительной нагрузки.

Машину можно использовать только по назначению! Любое другое выходящее за эти рамки применение считается использованием не по назначению. За возникший в результате этого материальный ущерб или травмы любого рода несет ответственность пользователь/оператор, а не производитель.

Учтите, что конструкция наших устройств не предназначена для использования в промышленных целях, в ремесленном или кустарном производстве. Мы не несем никакой ответственности по гарантийным обязательствам в случае применения устройства на ремесленных, кустарных или промышленных предприятиях, а также для подобных целей.

4. Технические характеристики

GE-DP 6935 A ECO

Подключение к электросети 230 В ~ 50 Гц
 Потребляемая мощность..... 690 Вт
 Макс. производительность насоса: . 17 500 л/ч
 Макс. напор: 9 м
 Макс. глубина погружения 7 м
 Макс. температура воды 35 °С
 Патрубок для подсоединения шланга ок. 47,8 мм (1½") наружная резьба
 Посторонние предметы макс.: Ø 35 мм
 Высота всасывания: мин. 40 мм
 Степень защиты IPX8

GE-DP 7935 N-A ECO

Подключение к электросети 230 В ~ 50 Гц
 Потребляемая мощность..... 790 Вт
 Макс. производительность насоса: . 19 000 л/ч
 Макс. напор: 9 м
 Макс. глубина погружения 7 м
 Макс. температура воды 35 °С
 Патрубок для подсоединения шланга ок. 47,8 мм (1½") наружная резьба
 Посторонние предметы макс.: Ø 35 мм
 Высота всасывания: мин. 40 мм
 Степень защиты IPX8

5. Перед вводом в эксплуатацию

Перед подключением проверить соответствие данных на фирменной табличке параметрам электросети.

5.1 Инсталляция

Инсталляция устройства осуществляется:

- Стационарно с жестким трубопроводом или
- Стационарно с гибким трубопроводом

Устройство необходимо закрепить на проушине с помощью троса (рис. 2, поз. 6).

Максимальное количество транспортируемого вещества может быть обеспечено только при максимально возможном диаметре трубопровода, при подключении шлангов или трубопровода меньшего размера транспортируемое количество снижается.

При использовании универсального подсоединения шланга (рис. 1/поз. 1) необходимо обрезать до используемого подключения, как показано на рисунке 3, чтобы избежать ненужного снижения производительности. Гибкие шланговые трубопроводы необходимо крепить в месте универсального подсоединения при помощи хомута для шланга (не входит в состав набора).

Обратный клапан (рис. 3/поз. 7) предупреждает обратный поток находящейся в шланге воды при отключении насоса. При использовании обратного клапана максимальная производительность снижается.

В процессе эксплуатации из вентиляционного отверстия может вытекать вода.

Внимание!

При инсталляции необходимо учесть, что устройство запрещено монтировать свободно висющим на напорном трубопроводе или на кабеле питания. Необходимо подвесить устройство за предназначенную для этого ручку для переноски или проушину или установить на дне шахты. Для того, чтобы обеспечить безупречную работу устройства необходимо содержать дно шахты свободным от ила и прочих загрязнений. При слишком низком уровне воды находящийся в шахте ил

может быстро высохнуть и затруднить пуск устройства. Поэтому необходимо регулярно проверять устройство (осуществлять пробные пуски).

5.2 Подключение к электросети

Приобретенное Вами устройство располагает штепсельной вилкой с защитным контактом. Устройство рассчитано на подключение к штепсельной розетке с защитным контактом с параметрами ~230 в 50 Гц. Убедитесь в том, что розетка в достаточной степени защищена (мин. 6 А) и находится в безукоризненном состоянии. Вставьте штекер в розетку электрической сети, тем самым устройство готово к работе.

6. Работа с устройством

6.1 Ввод в эксплуатацию

После того, как Вы внимательно прочитаете приведенные тут указания по установке и эксплуатации Вы можете использовать устройство при соблюдении следующих условий:

- Проверьте надежность установки устройства.
- Проверьте установку напорного трубопровода надлежащим образом.
- Убедитесь в том, что параметры подключения электросети ~ 230 в 50 Гц.
- Проверьте розетку электрической сети на надлежащее состояние.
- Проследите, чтобы ни в коем случае влага или вода не попали на электрическое подключение.
- Избегайте работы устройства всухую.

6.2 Рабочий режим (рис. 4)

ВКЛ Ручной режим

~ Уровень 1 для автозапуска: точка включения 70 мм

≍ Уровень 2 для автозапуска: точка включения 135 мм

≍≍ Уровень 3 для автозапуска: точка включения 188 мм

6.3 Принцип действия встроенного поплавкового выключателя

1-й способ применения:

В режиме включения устройство работает постоянно и может откачивать воду до уровня в 40 мм. Устройство в этом режиме работы разрешается эксплуатировать только под надзором для того, чтобы избежать работы всухую. Устройство необходимо отключить (извлечение штекера из розетки электросети), как только из напорного трубопровода перестанет вытекать вода.

Необходимо учесть:

Чтобы устройство могло отсасывать в режиме включения, необходим минимальный уровень воды 50 мм.

2-й способ применения:

Насос используется в режиме автоматического пуска при повышающемся уровне воды. При достижении заданного уровня для автозапуска насос запускается автоматически. Независимо от выбранного уровня для автозапуска насос откачивает воду до уровня в 70 мм, работает в течение 15 секунд на холостом ходу, а затем автоматически выключается.

Необходимо учесть:

Функция автоматического выключения устройства по истечении 15 секунд не допускает длительной работы насоса всухую. При выбеге насоса ввиду отсутствия перекачиваемой жидкости может быть слышен небольшой шум, который однако не свидетельствует о повреждении насоса. Воду можно откачать максимум до уровня в 40 мм.

3-й способ применения:

Насос используется в режиме автоматического пуска, если первоначальный уровень воды выше заданного уровня для автозапуска. Независимо от выбранного уровня для автозапуска насос откачивает воду до уровня в 70 мм, работает в течение 15 секунд на холостом ходу, а затем автоматически выключается.

Необходимо учесть:

Функция автоматического выключения устройства по истечении 15 секунд не допускает длительной работы насоса всухую. При выбеге насоса ввиду отсутствия

перекачиваемой жидкости может быть слышен небольшой шум, который однако не свидетельствует о повреждении насоса. Воду можно откачать максимум до уровня в 40 мм.

7. Замена кабеля сетевого питания

Опасность!

Во избежание опасностей замену поврежденного кабеля сетевого питания описываемого устройства должен производить изготовитель, его служба сервиса или кто-либо другой с подобной квалификацией.

8. Чистка, техническое обслуживание и заказ запасных частей

Опасность!

Перед всеми работами по очистке необходимо вынуть штекер из розетки электросети.

8.1 Очистка

- Не допускайте попадания пыли и грязи на защитные приспособления, в вентиляционные щели и на корпус двигателя. Протрите устройство чистой ветошью или продуйте сжатым воздухом под низким давлением.
- Мы рекомендуем чистить устройство непосредственно после каждого использования.
- Регулярно чистите устройство влажной ветошью с небольшим количеством жидкого мыла. Не используйте чистящие средства или растворители, они могут разьесть пластмассовые детали устройства. Следите за тем, чтобы внутрь устройства не попадала вода. Проникновение воды в электрическое устройство повышает риск получить удар током.

8.2 Очистка лопастного колеса (рис. 1, поз. 3)

При слишком больших отложениях в корпусе необходимо разобрать нижнюю часть устройства так, как это описано ниже:

1. Отсоедините короб всасывания от

корпуса.

2. Очистите лопастное колесо чистой водой. **Внимание!** Запрещено ставить устройство на лопастное колесо или опирать о него!
3. Сборка осуществляется в обратной последовательности.

8.3 Техническое обслуживание

Внутри устройства нет никаких деталей, нуждающихся в техническом обслуживании.

8.4 Заказ запасных частей:

При заказе запасных частей необходимо указать следующие данные:

- тип устройства;
- артикульный номер устройства;
- идентификационный номер устройства;
- номер необходимой запасной части.

Актуальные цены и информацию можно найти на сайте www.isc-gmbh.info

9. Утилизация и вторичное использование

Устройство поставляется в упаковке для предотвращения повреждений при транспортировке. Эта упаковка является сырьем и поэтому может быть использована повторно или возвращена в систему оборота вторичных сырьевых материалов. Устройство и его принадлежности состоят из различных материалов, например, металла и пластмасс. Не выбрасывайте дефектные устройства вместе с бытовыми отходами. Для правильной утилизации устройство следует сдать в подходящий пункт приема. Если Вы не знаете, где находится пункт приема, уточните это в органах коммунального управления.

10. Хранение

Храните устройство и его принадлежности в темном сухом незамерзающем месте. Оптимальная температура хранения составляет от 5 до 30 °С. Храните электрический инструмент в оригинальной упаковке.

11. Таблица поиска неисправностей

Неисправности	Возможные причины	Устранение
Устройство не запускается	<ul style="list-style-type: none"> - Отсутствует напряжение в электросети - Учитывать уровень автоматического пуска 	<ul style="list-style-type: none"> - Проверить напряжение в электросети - Установить уровень автоматического пуска в нужное положение
устройство не перекачивает	<ul style="list-style-type: none"> - сито на входе засорено - напорный шланг пережат 	<ul style="list-style-type: none"> - Очистить сито на входе струей воды - Выпрямить место перегиба
устройство не отключается	<ul style="list-style-type: none"> - Учитывать уровень автоматического пуска 	<ul style="list-style-type: none"> - Установить уровень автоматического пуска в нужное положение
Высота всасывания слишком большая	<ul style="list-style-type: none"> - Вход засорен - Производительность снижена из-за сильно загрязненных и содержащих масло примесей в воде 	<ul style="list-style-type: none"> - Очистить вход - Очистить устройство и заменить быстроизнашивающиеся детали
устройство выключается после короткого времени работы	<ul style="list-style-type: none"> - защита двигателя отключает устройство из-за сильного загрязнения воды - слишком высокая температура воды, защита двигателя отключает устройство 	<ul style="list-style-type: none"> - вынуть штекер из розетки электросети и очистить устройство, а также шахту - Температура воды не должна превышать 35 °C!



Только для стран ЕС

Запрещено выбрасывать электроинструмент в обычный домашний мусор.

Согласно европейской директиве 2012/19/EG об использованных электрических и электронных устройствах и реализации в правовой системе соответствующей страны необходимо использованный электрический инструмент утилизировать отдельно и направлять на вторичную переработку для охраны окружающей среды.

Вторичная переработка - альтернатива обязательной отсылке устройства назад изготовителю: Владелец электрического устройства в случае избавления от собственности обязан, в качестве альтернативы отсылки назад изготовителю, содействовать надлежащей утилизации. Пришедшее в негодность устройство может быть передано в приемный пункт, который осуществит ликвидацию в соответствии с законом страны о цикличном производстве и обращении с мусором. Это не относится к приложенным к пришедшему в негодность оборудованию дополнительным устройствам и вспомогательным средствам, не содержащим электрические части.

Перепечатывание или прочие виды размножения документации и сопроводительных листов продукции фирмы, полностью или частично, разрешено производить только с однозначного разрешения ISC GmbH.

Сохраняется право на технические изменения

Информация о сервисном обслуживании

Во всех странах, указанных в гарантийном свидетельстве, у нас имеются компетентные сервисные партнеры, контактные данные которых Вы найдете в гарантийном свидетельстве. Они всегда в Вашем распоряжении для решения любых вопросов, связанных с обслуживанием, например, для ремонта, поставки запчастей и быстроознашивающихся деталей, а также приобретения расходных материалов.

Следует обратить внимание на то, что в этом изделии следующие детали подвержены естественному износу или износу в связи с эксплуатацией / следующие детали требуются в качестве расходных материалов.

Категория	Пример
Быстроознашивающиеся детали*	Крыльчатка насоса
Расходный материал/расходные части*	
Недостающие компоненты	

* Не обязательно входят в объем поставки!

При обнаружении дефектов или неисправностей мы просим Вас заявить о таком случае в сети Интернет на сайте www.isc-gmbh.info. Обратите внимание на точное описание неисправности и в любом случае ответьте на следующие вопросы:

- Устройство уже работало или оно было неисправным с самого начала?
- Вам бросилось что-либо в глаза перед возникновением неисправности (признак перед неисправностью)?
- Какую неисправность имеет устройство, по Вашему мнению (основной признак)?
Опишите эту неисправность.

Гарантийное свидетельство

Уважаемая покупательница, уважаемый покупатель, наши продукты проходят тщательнейший контроль качества. Если это устройство все же не будет функционировать безупречно, мы просим Вас обратиться в наш сервисный отдел по адресу, указанному в этом гарантийном талоне. Мы также охотно ответим на Ваши вопросы по телефону, номер которого приведен ниже. При предъявлении гарантийных требований действуют следующие условия.

1. Настоящие правила гарантии действуют исключительно в отношении пользователей, т.е. физических лиц, которые не намереваются использовать настоящее изделие в рамках своей профессиональной или другой самостоятельной деятельности. Настоящие правила гарантии регулируют дополнительные условия оказания гарантийных услуг, которые нижеупомянутый производитель обеспечивает покупателям своих новых устройств в дополнение к условиям гарантии в соответствии с законом. Эти гарантийные обязательства не затрагивают Ваши законные гарантийные требования. Наши гарантийные услуги для Вас бесплатны.
2. Гарантийные услуги распространяются только на дефекты нового устройства нижеупомянутого производителя, которое вы приобрели, связанные с недостатком материала или производственным браком, и ограничиваются по нашему выбору устранением таких дефектов устройства или заменой устройства. Учтите, что наши устройства не предназначены для использования в промышленных целях, в ремесленном производстве и на профессиональной основе. Поэтому гарантийный договор считается недействительным, если устройство использовалось в течение гарантийного срока на кустарных, промышленных предприятиях или в ремесленном производстве, а также подвергалось сопоставимой нагрузке.
3. Наша гарантия не распространяется на:
 - повреждения устройства, возникшие в результате несоблюдения руководства по монтажу или неправильного монтажа, несоблюдения руководства по эксплуатации (например, при подключении к сети с неправильным напряжением или родом тока), несоблюдения требований касательно технического обслуживания и требований техники безопасности, воздействия на устройство аномальных условий окружающей среды или недостаточного ухода и технического обслуживания;
 - повреждения устройства, возникшие в результате неправильного или ненадлежащего использования (например, перегрузка устройства или применение не допущенных к использованию насадок или принадлежностей), попадания в устройство посторонних предметов (например, песка, камней или пыли, повреждения при транспортировке), применения силы или внешних воздействий (например, повреждения при падении);
 - повреждения устройства или частей устройства, связанные с износом в связи с эксплуатацией, обычным или другим естественным износом.
4. Гарантийный срок составляет 24 месяца, отсчет начинается со дня покупки устройства. Гарантийные права необходимо предъявлять до истечения срока гарантии в течение двух недель после того как будет обнаружена неисправность. Заявления на гарантийное обслуживание после истечения срока гарантии не принимаются. Ремонт или замена устройства не ведет к продлению гарантийного срока, также при оказании такой услуги отсчет нового гарантийного срока на устройство или возможно установленные детали не начинается заново. Это условие действует также при обращении в местный сервисный отдел.
5. Для предъявления гарантийных требований сообщите о неисправности устройства на сайте www.isc-gmbh.info. Приготовьте квитанцию о покупке или другие доказательства приобретения Вами нового устройства. Оказание гарантийных услуг применительно к устройствам, направленным на рассмотрение без соответствующих доказательств или фирменной таблички, исключается ввиду недостатка данных для идентификации таких устройств. Если наша гарантия распространяется на неисправность устройства, Вы немедленно получите отремонтированное или новое устройство.

Само собой разумеется, мы можем также устранить при оплате затрат неисправности устройства, которые не входят в объем гарантийных услуг или при истечении срока гарантии. Для этого Вам необходимо выслать устройство на адрес нашей службы сервиса.

Что касается быстроизнашивающихся, расходных деталей и недостающих компонентов, мы обращаем внимание на ограничения этой гарантии согласно информации о сервисном обслуживании настоящего руководства по эксплуатации.

Cuprins

1. Indicații de siguranță
2. Descrierea aparatului și cuprinsul livrării
3. Utilizarea conform scopului
4. Date tehnice
5. Înainte de punerea în funcțiune
6. Operare
7. Schimbarea cablului de racord la rețea
8. Curățirea, întreținerea și comanda pieselor de schimb
9. Eliminarea și reciclarea
10. Lagăr
11. Plan de căutare a erorilor



Pericol! - Pentru reducerea riscurilor de accidentare citiți instrucțiunile de utilizare

Acest aparat poate fi utilizat de copii de peste 8 ani, precum și de persoane cu capacități fizice, senzoriale sau mentale limitate sau care nu au experiență și cunoștințe, atunci când sunt supravegheați sau au primit instrucțiuni în legătură cu modul de utilizare sigură a aparatului și au înțeles pericolele care pot rezulta din utilizarea lui. Copiilor le este interzis să se joace cu aparatul. Este interzisă curățarea și întreținerea aparatului de către copii fără supraveghere.

În cazul deteriorării cablului de racord la rețea a acestui aparat, pentru a evita pericolele, acesta trebuie înlocuit de către producător, de service-ul său pentru clienți sau de o persoană cu calificare similară.

Pericol!

La utilizarea aparatelor trebuie respectate câteva măsuri de siguranță pentru a evita leziunile și pagubele. De aceea citiți cu atenție instrucțiunile de folosire / indicațiile de siguranță. Păstrați aceste materiale în bune condiții, pentru ca informațiile respective să fie disponibile în orice moment. În cazul în care predați aparatul altor persoane, înmânați vă rugăm și aceste instrucțiuni de folosire / indicații de siguranță. Nu preluăm răspunderea pentru accidente sau pagube, care se produc datorită nerespectării acestor instrucțiuni și a indicațiilor de siguranță.

1. Indicații de siguranță**Pericol!****Citiți indicațiile de siguranță și îndrumările.**

Nerespectarea indicațiilor de siguranță și a îndrumărilor poate avea ca urmare electrocutare, incendiu și/sau răniri grave. **Păstrați pentru viitor toate indicațiile de siguranță și îndrumările.**

Pericol

Pompa se va pune în funcțiune numai cu un dispozitiv de protecție împotriva curentilor vagabonzi (RCD), cu un curent de defect de declanșare de până la 30 mA (conform VDE 0100 Partea 702 și 738).

Aparatul nu este prevăzut pentru utilizarea în bazinele de înot și piscinele de orice natură sau în alte ape în care pe timpul funcționării acesteia s-ar putea afla persoane sau animale. Exploatarea aparatului pe timpul staționării persoanelor sau animalelor în zona de pericol a acesteia este interzisă. Consultați electricianul dumneavoastră de specialitate!

Pericol

- Înainte de punerea în funcțiune a aparatului se va controla de către un specialist dacă pământarea, legarea la nul sau comutarea de protecție împotriva curentilor vagabonzi corespund prevederilor referitoare la siguranță ale firmei de alimentare cu energie și că acestea funcționează ireproșabil.
- Legăturile electrice cu fișe se vor proteja de umezeală.
- În cazul pericolului de inundație, legăturile cu fișe se vor amplasa într-o zonă care nu este amenințată de inundație.
- Se va evita sub orice formă transportarea lichidelor agresive precum și transportarea materialelor abrazive (cu acțiune abrazivă).
- Aparatul se va feri de îngheț.
- Aparatul se va proteja de mer-sul în gol.
- Se va împiedica accesul copiilor la aparat prin măsuri corespunzătoare.
- Murdărirea lichidului poate apărea datorită scurgerii de lubrifiant.

2. Descrierea aparatului și cuprinsul livrării

2.1 Descrierea aparatului (Fig. 1/2/3)

1. Racord universal pentru furtun
2. Înfășurător de cablu integrat
3. Coș de aspirație
4. Întrerupător cu plutitor integrat
5. Mâner
6. Inel de suspensie
7. Clapetă de reținere

2.2 Cuprinsul livrării

Vă rugăm să verificați integralitatea articolului în baza cuprinsului livrării descris. În cazul în care lipsesc piese, vă rugăm să vă adresați în interval de maxim 5 zile lucrătoare de la cumpărarea articolului la centrul nostru de service sau la magazinul la care ați achiziționat aparatul, prezentați în acest caz un bon de cumpărare valabil. Vă rugăm să țineți cont de tabelul de garanție cuprins în informațiile de service din capătul instrucțiunilor de utilizare.

- Deschideți ambalajul și scoateți aparatul cu grijă.
- Îndepărtați ambalajul, precum și siguranțele de ambalare și de transport (dacă există).
- Verificați dacă livrarea este completă.
- Controlați aparatul și accesoriile dacă nu prezintă pagube de transport.
- Păstrați ambalajul după posibilitate, până la expirarea duratei de garanție.

Pericol!

Aparatul și ambalajul nu sunt jucării pentru copii! Copiii le este interzis să se joace cu pungii din material plastic, folii și piese mici! Există pericolul de înghițire și sufocare!

- Pompă de ape uzate
- Racord universal pentru furtun
- Instrucțiuni de utilizare originale
- Clapetă de reținere

3. Utilizarea conform scopului

Aparatul achiziționat de dumneavoastră este destinat pomparei apei la o temperatură maximă de 35 °C. Acest aparat nu se va folosi la pomparea altor fluide, în nici un caz pentru combustibili pentru motoare, detergenți sau alte produse chimice! Înainte de punerea în funcțiune a pompei clarificați eventuale condiții speciale necesare

pentru instalare!

În cazul în care o întrerupere a alimentării electrice, murdărire sau o etanșare defectă pot duce la daune materiale, trebuie luate măsuri de protecție suplimentare.

Aceste măsuri de protecție sunt de exemplu: pompe instalate paralel și racordate la circuite de curent asigurate separate, senzori de umiditate pentru decuplare și alte dispozitive de siguranță similare.

În caz de dubiu, consultați neapărat un specialist în domeniul instalațiilor sanitare.

Aparatul își găsește însă utilitatea și acolo unde apa este repompată, de ex. în gospodărie, grădinărit și în multe alte domenii. Pompa nu se va folosi niciodată pentru exploatarea piscinelor de înot!

Dacă aparatul este folosit în ape cu fund natural, nămolos, amplasați aparatul mai sus, de ex. pe cărămizi.

Aparatul nu este prevăzut pentru utilizarea de lungă durată, de ex. ca și pompă de recirculare în iazuri. Astfel durata de viață estimată a aparatului ar putea fi redusă considerabil, deoarece el nu este construit pentru o solicitare continuă.

Aparatul poate fi utilizat numai în conformitate cu scopul pentru care a fost creat. Orice utilizare care depășește acest domeniu este considerată neconformă. Pentru eventualele daune sau accidente de orice tip rezultate ca urmare a utilizării neconforme a aparatului răspunde utilizatorul/operatorul și nu producătorul.

Vă rugăm să țineți de asemenea cont de faptul că aparatele noastre nu sunt construite pentru utilizare în scopuri meșteșugărești sau industriale. Nu ne asumăm nicio răspundere pentru eventualele probleme survenite ca urmare a utilizării aparatului în întreprinderi lucrate, meșteșugărești sau industriale precum și în alte activități similare.

4. Date tehnice

GE-DP 6935 A ECO

Racordul de rețea	230 V ~50 Hz
Puterea consumată.....	690 Watt
Debitul max. de transport	17500 l/h
Înălțimea maximă de transport	9 m
Adâncimea max. de scufundare	7 m
Temperatura max. a apei	35 °C

Racord furtun .. cca. 47,8 mm (1½ „) filet exterior
 Corpuri străine max.: Ø 35 mm
 Înălțimea de absorbție:..... min. 40 mm
 Tipul de protecție IPX8

GE-DP 7935 N-A ECO

Racordul de rețea 230 V ~50 Hz
 Puterea consumată 790 Watt
 Debitul max. de transport 19000 l/h
 Înălțimea maximă de transport 9 m
 Adâncimea max. de scufundare 7 m
 Temperatura max. a apei 35 °C
 Racord furtun .. cca. 47,8 mm (1½ „) filet exterior
 Corpuri străine max.: Ø 35 mm
 Înălțimea de absorbție: min. 40 mm
 Tipul de protecție IPX8

5. Înainte de punerea în funcțiune

Înainte de racordare, asigurați-vă că datele de pe plăcuța de identificare a aparatului corespund cu datele de rețea.

5.1 Instalarea

Instalarea aparatului se face:

- Staționar cu conductă fixă
- Staționar cu furtun flexibil

Aparatul trebuie fixat cu ajutorul unei frânhii de inelul de suspensie (Fig. 2/Poz. 6).

Capacitatea de pompare maximă poate fi atinsă numai cu o conductă cu diametrul maxim posibil, în cazul racordării furtunurilor sau conductelor cu diametru mai mic, se reduce capacitatea de pompare. În cazul utilizării unui racord universal pentru furtun (Fig. 1/Poz. 1), acesta se va scurta până la racordul folosit, așa cum este arătat în figura 3, evitând astfel reducerea inutilă a capacității de pompare. Furtunurile flexibile se vor fixa pe racordul universal pentru furtun cu ajutorul unui colier de prindere pentru furtun (nu este cuprins în livrare).

Clapeta de reținere (Fig. 3/Poz. 7) împiedică refluxul apei rămasă în furtun la decuplarea pompei. La utilizarea clapetei de reținere se reduce capacitatea de pompare maximă.

În timpul funcționării se poate scurge apă la orificiul de aerisire.

A se respecta!

La instalare trebuie să aveți grijă ca aparatul să nu fie montat niciodată suspendat liber de conducta de presiune sau de cablul de curent. Aparatul trebuie să fie suspendat de mânerul suport prevăzut în acest scop sau de inelul de suspensie, respectiv să fie depus pe fundul puțului. Pentru a asigura funcționarea impecabilă a aparatului, fundul puțului trebuie să fie întotdeauna curățat de nămol sau alte impurități. În cazul unui nivel al apei prea scăzut, nămolul aflat în puț se poate usca foarte ușor și poate să împiedice pornirea aparatului. De aceea este necesară verificarea regulată a aparatului (efecuați încercări de pornire).

5.2 Racordul la rețea

Aparatul achiziționat de dumneavoastră este echipat deja cu un ștecher cu protecție de contact. Aparatul este prevăzut pentru un racord la o priză cu protecție de contact de 230 V~ 50 Hz. Asigurați-vă că priza are o siguranță corespunzătoare (min. 6 A) și că funcționează ireproșabil. Introduceți ștecherul în priză și aparatul este gata de funcționare.

6. Operare

6.1 Punerea în funcțiune

După citirea cu atenție a acestor instrucțiuni de instalare și utilizare, puteți pune în funcțiune aparatul respectând următoarele puncte:

- Verificați dacă aparatul este amplasat sigur.
- Verificați montarea corectă a conductei de presiune.
- Asigurați-vă că racordul electric este de 230 V ~ 50 Hz.
- Verificați starea corespunzătoare a prizei electrice.
- Asigurați-vă că racordul la rețea nu intră în contact cu apa sau umiditatea.
- Evitați funcționarea în gol a aparatului.

6.2 Mod de funcționare (Fig. 4)

ON Mod manual

☞ Nivel Autostart 1: Punct de cuplare 70 mm

☞ Nivel Autostart 2: Punct de cuplare 135 mm

 Autostart Level 3: Punct de cuplare 188 mm

6.3 Modul de funcționare al întrerupătorului cu flotor integrat

Caz de utilizare 1:

În regimul de funcționare ON aparatul funcționează în mod continuu și apa poate fi aspirată până la 40 mm. Aparatul se va folosi în acest regim de funcționare numai sub supraveghere, pentru a evita mersul în gol. Aparatul trebuie oprit imediat (se va scoate ștecherul din priză) dacă nu mai iese apă din conducta sub presiune.

Țineți cont:

Aspirarea apei în regimul de funcționare ON este posibilă numai dacă înălțimea apei este de cel puțin 50 mm.

Caz de utilizare 2:

Pompa funcționează în modul Autostart la creșterea nivelului apei. La atingerea nivelului Autostart reglat, pompa pornește în mod automat. Independent de nivelul Autostart selectat, pompa pompează până la nivelul de 70 mm, continuă să funcționeze 15 de secunde și apoi se decuplează de la sine.

Țineți cont:

Decuplarea automată a pompei după 15 secunde împiedică mersul în gol timp mai îndelungat. La funcționarea din inerție a pompei, atunci când nu mai există lichid de transportat, poate apărea un zgomot redus, acest lucru nu duce însă la deteriorarea pompei. Apa poate fi aspirată până la maxim 40 mm.

Caz de utilizare 3:

Pompa funcționează în modul Autostart în cazul în care nivelul inițial al apei este mai înalt decât nivelul Autostart reglat pe aparat. Independent de nivelul Autostart selectat, pompa pompează până la nivelul de 70 mm, continuă să funcționeze 15 de secunde și apoi se decuplează de la sine.

Țineți cont:

Decuplarea automată a pompei după 15 secunde împiedică mersul în gol timp mai îndelungat. La funcționarea din inerție a pompei, atunci când nu mai există lichid de transportat, poate apărea un zgomot redus, acest lucru nu duce însă la deteriorarea pompei. Apa poate fi aspirată până la maxim 40 mm.

7. Schimbarea cablului de racord la rețea

Pericol!

În cazul deteriorării cablului de racord la rețea a acestui aparat, pentru a evita pericolele acesta trebuie înlocuit de către producător sau un scervic-clienti sau de o persoană cu calificare similară.

8. Curățirea, întreținerea și comanda pieselor de schimb

Pericol!

Înainte de toate lucrările de curățare scoateți ștecherul din priză.

8.1 Curățarea

- Păstrați cât mai curat posibil dispozitivele de protecție, șlițurile de aerisire și carcasa motorului. Ștergeți aparatul cu o cârpă curată sau curățați-l cu aer comprimat la o presiune mică.
- Recomandăm curățarea aparatului imediat după fiecare utilizare.
- Curățați aparatul cu regularitate cu o cârpă umedă și puțin săpun. Nu folosiți detergenți sau solvenți pentru curățare; acestea ar putea ataca părțile din material plastic ale aparatului. Fiți atenți să nu intre apă în interiorul aparatului. Pătrunderea apei în aparatul electric mărește riscul de electrocutare.

8.2 Curățarea roții cu cupe (Fig. 1/Poz. 3)

În cazul depunerilor puternice în carcasă, trebuie demontată partea inferioară a aparatului după cum urmează:

1. Desprindeți coșul de sucțiune de pe carcasă.
2. Curățați roata cu cupe cu apă curată.
Atenție! Nu așezați sau sprijiniți aparatul pe roata cu cupe!
3. Montarea se va efectua în ordine inversă.

8.3 Întreținere

În interiorul aparatului nu se găsesc piese care necesită întreținere curentă.

8.4 Comanda pieselor de schimb:

La comanda pieselor de schimb trebuie comunicate următoarele informații;

- Tipul aparatului
- Numărul articolului aparatului
- Numărul de identificare al aparatului
- Numărul de piesă de schimb al piesei de schimb necesare

Informații și prețuri actuale găsiți la adresa www.isc-gmbh.info

9. Eliminarea și reciclarea

Aparatul se află într-un ambalaj pentru a împiedica pagubele de transport. Acest ambalaj este o materie primă și este astfel revalorizabil sau poate fi readus în circuitul de revalorificare a materiilor prime. Aparatul și piesele sale auxiliare sunt construite din diferite materiale, cum ar fi de exemplu metal sau material plastic. Aparatele electrice nu se vor arunca la gunoiul menajer. Pentru salubritatea corespunzătoare, aparatul se va preda la un centru de colectare. Dacă nu aveți cunoștință unde se află un centru de colectare, informați-vă în acest sens la administrația comunală.

10. Lagăr

Depozitați aparatul și accesoriile acestuia la loc întunecos, uscat și ferit de îngheț, precum și inaccesibil copiilor. Temperatura de depozitare optimă este între 5 și 30 °C. Păstrați aparatul electric în ambalajul original.

11. Plan de căutare a erorilor

Defecțiuni	Cauză posibilă	Remediere
Aparatul nu pornește	<ul style="list-style-type: none"> - Nu există tensiune de rețea - Țineți cont de nivelul Autostart 	<ul style="list-style-type: none"> - Se verifică tensiunea de rețea - Aduceți nivelul Autostart în poziția corectă
Aparatul nu transportă	<ul style="list-style-type: none"> - Sita de intrare înfundată - Furtunul de presiune prezintă frânturi 	<ul style="list-style-type: none"> - Sita de intrare se curăță cu un jet de apă - Se îndreaptă furtunul
Aparatul nu se oprește	<ul style="list-style-type: none"> - Țineți cont de nivelul Autostart 	<ul style="list-style-type: none"> - Aduceți nivelul Autostart în poziția corectă
Debitul transportat este insuficient	<ul style="list-style-type: none"> - Alimentarea înfundată - Puterea aparatului redusă datorită impurităților puternice și abrazive din apă 	<ul style="list-style-type: none"> - Se curăță alimentarea - Se curăță aparatul și se înlocuiesc piesele uzate
Aparatul se decuplează după un timp de funcționare scurt	<ul style="list-style-type: none"> - Protecția motorului decuplează aparatul datorită impurităților puternice din apă - Temperatura apei prea ridicată, se declanșează protecția motorului 	<ul style="list-style-type: none"> - Scoateți ștecherul de rețea și curățați aparatul și puțul - Se va ține cont de o temperatură maximă a apei de 35° grade



Numai pentru țări ale UE

Nu aruncați aparatele electrice la gunoiul menajer!

Conform directivei europene 2012/19/CE cu privire la aparatele electrice și electronice vechi și punerea în aplicare în legislația națională, aparatele electrice uzate trebuie colectate separat și supuse unui ciclu de reciclare ecologic.

Alternativă de reciclare la apelul de trimitere înapoi:

Alternativ returnării, proprietarul aparatului electric este obligat să participe la o valorificare corectă a acestuia, în cazul renunțării asupra proprietății aparatului. Aparatul vechi poate fi predat în acest sens unui centru de colectare, care execută o îndepărtare conform legilor naționale referitoare la reciclare și deșeuri. Nu sunt afectate accesoriile atașate aparatelor vechi și materiale auxiliare fără componente electrice.

Retipărirea sau orice altă multiplicare a documentației și documentelor însoțitoare ale produselor, chiar și parțial, este permisă numai cu acordul în mod expres a firmei iSC GmbH.

Ne rezervăm dreptul pentru modificări de ordin tehnic

Informații de service

În toate țările menționate în certificatul de garanție dispunem de parteneri de service competenți, datele de contact ale acestora le puteți găsi în certificatul de garanție. Acești parteneri vă stau la dispoziție pentru toate problemele referitoare la service, piese de schimb și de uzură sau aprovizionarea cu materiale de consum.

Se va ține cont de faptul că la acest produs, următoarele piese sunt supuse unei uzuri naturale sau datorate utilizării resp. că aceste piese sunt necesare ca materiale de consum.

Categorie	exemplu
Piese de uzură*	Rotor pompă
Material de consum/ Piese de consum*	
Piese lipsă	

* nu este cuprins în livrare în mod obligatoriu!

În caz de deteriorări sau defecte, vă rugăm să anunțați acest lucru pe pagina de internet www.isc-gmbh.info. Vă rugăm să țineți cont de descrierea exactă a defecțiunii și răspundeți în orice caz la următoarele întrebări:

- A funcționat aparatul o dată sau a fost de la început defect?
- Ați remarcat ceva înainte de defectarea aparatului (simptom înainte de defectare)?
- Ce fel de defecțiune prezintă aparatul după părerea dumneavoastră (simptom principal)?
Descrieți această defecțiune.

Certificat de garanție

Stimată clientă, stimate client,
produsele noastre sunt supuse unui control de calitate riguros. Dacă totuși vreodată acest aparat nu va funcționa ireproșabil, ne pare foarte rău și vă rugăm să vă adresați centrului nostru service, la adresa indicată la finalul acestui certificat de garanție. Bineînțeles că vă stăm și la telefon cu plăcere la dispoziție, la numerele de service menționate. Pentru revendicarea pretențiilor de garanție trebuie ținut cont de următoarele:

1. Aceste instrucțiuni de garanție se adresează exclusiv consumatorilor, deci persoanelor fizice, care nu doresc să utilizeze acest produs în cadrul unor activități lucrative sau pentru activități profesionale independente. Aceste instrucțiuni de garanție reglementează prestațiile de garanție suplimentare, pe care producătorul jos numit le promite cumpărătorilor săi la cumpărarea unui aparat nou, suplimentar garanției legale. Pretențiile dumneavoastră de garanție legale nu sunt atinse de această garanție. Prestația noastră de garanție este gratuită pentru dumneavoastră.
2. Prestația de garanție se extinde în exclusivitate asupra defectelor la aparatul nou achiziționat de dumneavoastră de la producătorul jos numit, care provin din erori de material sau de fabricație și se limitează, în funcție de decizia noastră, la remedierea acestor defecte sau la schimbarea aparatului. Vă rugăm să țineți de asemenea cont de faptul că aparatele noastre nu sunt construite pentru utilizare în scopuri lucrative, meșteșugărești sau profesionale. Din acest motiv nu se va încheia un contract de garanție, atunci când aparatul este folosit în perioada de garanție în întreprinderi lucrative, meșteșugărești sau industriale precum și pentru activități similare.
3. Excluse de la garanție sunt următoarele:
 - Deteriorări datorate neluării în considerare a instrucțiunilor de montare, a instrucțiunilor de utilizare sau instalării necompetente (cum ar fi de exemplu racordarea la o tensiune de rețea greșită sau la un curent greșit), neluării în considerare a prescripțiilor referitoare la lucrările de întreținere și siguranță, expunerea aparatului la condiții de mediu anormale sau îngrijire și întreținere insuficientă.
 - Deteriorări ale aparatului, cauzate de utilizarea abuzivă sau improprie (cum ar fi suprasolicitarea aparatului sau folosirea uneltelor atașabile sau auxiliarelor neadmiși), intrarea corpurilor străine în aparat (cum ar fi nisip, pietre sau praf, deteriorări din timpul transportului), recurgerea la violență sau influențe străine (cum ar fi de exemplu deteriorări datorită căderii).
 - Deteriorări ale aparatului sau ale unor părți ale acestuia, care se explică prin uzură normală, conformă utilizării sau altă uzură naturală.
4. Durata de garanție este de 24 luni și începe din ziua cumpărării aparatului. Pretențiile de garanție se vor revendica în interval de două săptămâni de la data apariției defectului. Este exclusă revendicarea pretenției de garanție după expirarea duratei de garanție. Repararea sau schimbarea aparatului nu duce nici la prelungirea duratei de garanție și nici nu se va fixa o durată de garanție nouă pentru prestația efectuată la acest aparat sau pentru o piesă schimbată la acesta. Acest lucru este valabil și în cazul unui service la fața locului.
5. Pentru revendicarea pretențiilor de garanție, vă rugăm să anunțați aparatul defect la: www.isc-gmbh.info. Vă rugăm să aveți pregătit bonul de cumpărare sau altă dovadă de cumpărare a aparatului dvs. nou. Aparat trimise fără dovadă corespunzătoare sau fără plăcuță de identificare sunt excluse de la prestația de garanție datorită posibilităților insuficiente de alocare. Dacă defectul aparatului este cuprins în prestațiile noastre de garanție, veți primi imediat înapoi aparatul reparat sau un aparat nou.

Bineînțeles că remediem cu plăcere contra cost și defecte la aparate care nu sunt sau nu mai sunt cuprinse în prestațiile de garanție. Pentru aceasta trimiteți și rugăm aparatul la adresa noastră service:

La piesele de uzură, de consum și piesele lipsă vă informăm în mod expres, că trebuie avute în vedere restricțiile garanției menționate în informațiile de service ale acestor instrucțiuni de utilizare.

Περιεχόμενα

1. Υποδείξεις ασφαλείας
2. Περιγραφή της συσκευής και συμπαραδιδόμενα
3. Σωστή χρήση
4. Τεχνικά χαρακτηριστικά
5. Πριν τη θέση σε λειτουργία
6. Χειρισμός
7. Αντικατάσταση του αγωγού σύνδεσης με το δίκτυο
8. Καθαρισμός, συντήρηση και παραγγελία ανταλλακτικών
9. Διάθεση στα απορρίμματα και επαναχρησιμοποίηση
10. Φύλαξη
11. Πίνακας αναζήτησης αιτίας βλάβης



Κίνδυνος! – Για τη μείωση του κινδύνου τραυματισμού διαβάστε την Οδηγία χρήσης

Αυτή η συσκευή μπορεί να χρησιμοποιηθεί από παιδιά άνω των 8 ετών καθώς και από πρόσωπα με περιορισμένες σωματικές, αισθητικές ή πνευματικές ικανότητες ή ελλείψει πείρας και ελλείψει γνώσεων, εφόσον επιτηρούνται ή έλαβαν οδηγίες για την ασφαλή χρήση της συσκευής κατάλαβαν και τους από αυτήν ενδεχομένως προκαλούμενους κινδύνους. Τα παιδιά δεν επιτρέπεται να παίζουν με τη συσκευή. Ο καθαρισμός και η συντήρηση εκ μέρους του χρήστη δεν επιτρέπεται να εκτελούνται από μη επιτηρούμενα παιδιά.

Εάν πάθει βλάβη το καλώδιο σύνδεση της συσκευής με το δίκτυο, πρέπει προς αποφυγή κινδύνου, να αντικατασταθεί από τον κατασκευαστή ή το τμήμα του εξυπηρέτησης πελατών ή από παρόμοια εξειδικευμένο πρόσωπο.

Κίνδυνος!

Κατά τη χρήση των συσκευών πρέπει, προς αποφυγή τραυματισμών, να τηρούνται και να λαμβάνονται ορισμένα μέτρα ασφαλείας. Διαβάστε για το λόγο αυτό προσεκτικά τις Οδηγίες χρήσης / Υποδείξεις ασφαλείας. Φυλάξτε τις καλά για να έχετε τις πληροφορίες πάντα στη διάθεσή σας. Εάν παραδώσετε τη συσκευή σε άλλα άτομα, δώστε μαζί και αυτές τις Οδηγίες χρήσης / Υποδείξεις ασφαλείας. Δεν αναλαμβάνουμε καμία ευθύνη για ατυχήματα ή βλάβες που οφείλονται σε μη τήρηση αυτών των Οδηγιών χρήσης και των Υποδείξεων ασφαλείας.

1. Υποδείξεις ασφαλείας**Κίνδυνος!**

Διαβάστε όλες τις Υποδείξεις ασφαλείας και τις Οδηγίες. Εάν δεν ακολουθήσετε τις Υποδείξεις ασφαλείας και τις Οδηγίες δεν αποκλείονται ηλεκτροπληξία, πυρκαγιά και/ή σοβαροί τραυματισμοί. **Φυλάξτε προσεκτικά όλες τις Υποδείξεις ασφαλείας και τις Οδηγίες για το μέλλον.**

Κίνδυνος

Η αντλία να συνδεθεί με σύστημα ασφαλείας (RCD) με ρεύμα απόκρισης όχι πάνω από 30 mA (κατά VDE 0100 τμήμα 702 και 738).

Η αντλία δεν προορίζεται για χρήση σε πισίνες, μικρές πισίνες για παιδιά, και παντός είδους άλλα ύδατα, στα οποία βρίσκονται άτομα ή ζώα κατά τη διάρκεια της λειτουργίας. Δεν επιτρέπεται η χρήση της αντλίας κατά τη διάρκεια παραμονής ανθρώπων ή ζώων στην περιοχή κινδύνου. Ρωτήστε τον ειδικό σας ηλεκτρολόγο!

Κίνδυνος

- Προτού χρησιμοποιήσετε τη συσκευή, αφήστε να ελεγχθεί εάν γείωση, ο μηδενισμός ή ο διακόπτης ασφαλείας ανταποκρίνονται στις Υποδείξεις ασφαλείας των Επιχειρήσεων παροχής ενέργειας και εάν λειτουργούν άψογα.
- Να προστατεύονται από υγρασία οι ηλεκτρικές συνδέσεις.
- Σε περίπτωση κινδύνου πλημμύρας να τοποθετούνται οι σύνδεσμοι σε σημείο ασφαλές από πλημμύρα.
- Να αποφεύγετε οπωσδήποτε τη μεταφορά διαβρωτικών υγρών και λειαντικών υλικών.
- Να προστατεύετε τη συσκευή από θερμοκρασίες κάτω από το μηδέν.
- Να προστατεύετε τη συσκευή από στεγνή λειτουργία.
- Να απαγορεύεται με κατάλληλα μέτρα η πρόσβαση παιδιών.
- Δεν αποκλείεται να παρουσιαστεί ρύπανση υγρών από έξοδο λιπαντικών.

2. Περιγραφή της συσκευής και συμπαραδιδόμενα

2.1 Περιγραφή της συσκευής (εικ. 1/2/3)

1. Σύνδεση σωλήνα γενικής χρήσης
2. Ενσωματωμένο τύλιγμα καλωδίου
3. Καλάθι αναρρόφησης.
4. Ενσωματωμένος πλωτήρας
5. Χειρολαβή
6. Τμήμα ανάρτησης
7. Κλαπέτο αναστροφής

2.2 Συμπαραδιδόμενα

Βάσει της περιγραφής των συμπαραδιδόμενων παρακαλούμε να ελέγξετε την πληρότητα του προϊόντος. Σε περίπτωση ελλείψεων τμημάτων παρακαλούμε να αποτανθείτε εντός 5 εργάσιμων ημερών από την ημερομηνία αγοράς στο Κέντρο Σέρβις (Service Center) της εταιρείας μας ή στο κατάστημα από το οποίο αγοράσατε τη συσκευή, προσκομίζοντας την ισχύουσα απόδειξη αγοράς. Παρακαλούμε να προσέξετε τον πίνακα εγγύησης στους όρους εγγύησης στο τέλος των οδηγιών.

- Ανοίξτε τη συσκευασία και βγάλτε προσεκτικά τη συσκευή.
- Απομακρύντε τα υλικά συσκευασίας καθώς και τα συστήματα προστασίας της συσκευασίας / μεταφοράς (εάν υπάρχουν).
- Ελέγξτε εάν είναι πλήρες το περιεχόμενο.
- Ελέγξτε τη συσκευή και τα αξεσουάρ για ενδεχόμενες ζημιές από τη μεταφορά.
- Φυλάξτε τη συσκευασία αν γίνεται μέχρι την πάροδο της προθεσμίας της εγγύησης.

Κίνδυνος!

Η συσκευή και τα υλικά συσκευασίας δεν είναι παιχνίδια! Τα παιδιά δεν επιτρέπεται να παίζουν με πλαστικές σακούλες, πλαστικές μεμβράνες και μικροαντικείμενα! Υφίσταται κίνδυνος κατάποσης και ασφυξίας!

- Αντλία λυμάτων
- Σύνδεση σωλήνα γενικής χρήσης
- Πρωτότυπες Οδηγίες χρήσης
- Κλαπέτο αναστροφής

3. Σωστή χρήση

Η συσκευή που αγοράσατε προορίζεται για τη μεταφορά νερού με μέγιστη θερμοκρασία 35° C. Η συσκευή δεν επιτρέπεται να χρησιμοποιείται για άλλα υγρά, ιδιαίτερα για καύσιμα κινητήρων, καθαριστικά και άλλα χημικά προϊόντα!

Πριν τη λειτουργία της αντλίας να λάβετε υπόψη σας ενδεχόμενες ειδικές προδιαγραφές για την εγκατάσταση!

Σε περίπτωση π.χ. που μία διακοπή του ρεύματος, ακαθαρσίες ή ελαττωματική στεγανοποίηση μπορεί να έχουν σαν συνέπεια υλικές ζημιές, πρέπει να εγκατασταθούν πρόσθετες προστατευτικές διατάξεις. Παρόμοιες διατάξεις είναι για παράδειγμα: Παράλληλα λειτουργούσες αντλίες σε κύκλωμα με χωριστές ασφάλειες, αισθητήρες υγρασίας για την απενεργοποίηση και παρόμοιες διατάξεις ασφαλείας.

Σε περίπτωση αμφιβολιών να συμβουλευθείτε οπωσδήποτε έναν ειδικευμένο τεχνίτη. Μπορείτε όμως να χρησιμοποιήσετε τη συσκευή και οπουδήποτε χρειάζεται μεταφορά νερού, π.χ. στο σπίτι, στον κήπο και σε πολλές άλλες χρήσεις. Η αντλία δεν επιτρέπεται να χρησιμοποιείται για λειτουργία πισίνας!

Κατά τη χρήση της συσκευής σε ύδατα με φυσικό πυθμένα ιλύος να τοποθετηθεί η συσκευή σε ελαφρά ανυψωμένο σημείο, π.χ. σε τούβλα.

Η συσκευή δεν προορίζεται για διαρκή χρήση, π.χ. σαν αντλία κυκλοφορίας σε λιμνούλες. Η αναμενόμενη διάρκεια ζωής της συσκευής θα μειωθεί στην περίπτωση αυτή σημαντικά, διότι η συσκευή δεν κατασκευάστηκε για συνεχή καταπόνηση.

Η μηχανή επιτρέπεται να χρησιμοποιηθεί μόνο για τον σκοπό για τον οποίο προορίζεται. Κάθε πέραν τούτου χρήση δεν ανταποκρίνεται στο σκοπό για τον οποίο προορίζεται. Για βλάβες που οφείλονται σε παρόμοια χρήση ή για τραυματισμούς παντός είδους ευθύνεται ο χρήστης/χειριστής και όχι ο κατασκευαστής.

Παρακαλούμε να προσέξετε πως οι συσκευές μας δεν προορίζονται και δεν έχουν κατασκευαστεί για επαγγελματική, βιοτεχνική ή βιομηχανική χρήση. Δεν αναλαμβάνουμε εγγύηση σε περίπτωση κατά την οποία η συσκευή χρησιμοποιήθηκε σε συννεργεία,

βιοτεχνίες ή στη βιομηχανία ή σε εργασίες παρόμοιες με αυτές.

4. Τεχνικά χαρακτηριστικά

GE-DP 6935 A ECO

Ηλεκτρική τροφοδοσία 230 V ~ 50 Hz
Απορρόφηση ισχύος 690 Watt
Ποσότητα μεταφοράς μέγ. 17500 l/h
Ύψος μεταφοράς μέγ. 9 m
Μέγ. βάθος βυθίσματος 7 m
Μέγιστη θερμοκρασία νερού 35° C
Σύνδεση σωλήνα: περ. 47,8 mm (G 1½) AG
Μέγ. ξένα αντικείμενα: Ø 35 mm
ύψος αναρρόφησης: min. 40 mm
Είδος προστασίας IPX8

GE-DP 7935 N-A ECO

Ηλεκτρική τροφοδοσία 230 V ~ 50 Hz
Απορρόφηση ισχύος 790 Watt
Ποσότητα μεταφοράς μέγ. 19000 l/h
Ύψος μεταφοράς μέγ. 9 m
Μέγ. βάθος βυθίσματος 7 m
Μέγιστη θερμοκρασία νερού 35° C
Σύνδεση σωλήνα: περ. 47,8 mm (G 1½) AG
Μέγ. ξένα αντικείμενα: Ø 35 mm
ύψος αναρρόφησης: min. 40 mm
Είδος προστασίας IPX8

5. Πριν τη θέση σε λειτουργία

Πριν τη σύνδεση σιγουρευτείτε πως τα στοιχεία στην επικέτα του συμφωνούν με τα στοιχεία του δικτύου.

5.1 Εγκατάσταση

Η εγκατάσταση της συσκευής γίνεται είτε:

- σταθερά με μόνιμο αγωγό ή
- σταθερά με ευέλικτο αγωγό

Η συσκευή πρέπει να στερεωθεί στο τμήμα ανάρτησης με ένα σχοινί (εικ. 2/αρ.6).

Η μέγιστη ποσότητα μεταφοράς μπορεί να επιτευχθεί μόνο με την μεγαλύτερη δυνατή διάμετρο αγωγού. Σε περίπτωση σύνδεσης μικρότερων σωλήνων ή αγωγών, μειώνεται η ποσότητα μεταφοράς. Σε περίπτωση χρήσης σύνδεσης σωλήνα γενικής χρήσης (εικ. 1/αρ.

1) πρέπει να την κοντύνετε όπως φαίνεται στην εικόνα 3 μέχρι τη χρησιμοποιούμενη σύνδεση, ώστε να μη μειώνεται άσκοπα η ποσότητα μεταφοράς. Οι εύκαμπτοι σωλήνες να στερεώνονται με σφιγκτήρα σωλήνα (δεν συμπαράδίδεται) στη σύνδεση γενικής χρήσης.

Το κλαπέτο αναστροφής (εικ. 3/αρ.7) εμποδίζει την επιστροφή του νερού που υπάρχει ακόμη στο σωλήνα μετά την απενεργοποίηση της αντλίας. Σε περίπτωση χρήσης του κλαπέτου αναστροφής, μειώνεται η μέγιστη ποσότητα άντλησης.

Κατά τη διάρκεια της λειτουργίας μπορεί να εξέλθει νερό από την οπή εξαερισμού.

Προσέξτε!

Κατά τη σύνδεση να προσέξετε πως η συσκευή δεν επιτρέπεται ποτέ να κρεμιέται ελεύθερα στον αγωγό πίεσης ή στο καλώδιο ρεύματος. Η συσκευή να κρεμιέται μόνο από την προβλεπόμενη χειρολαβή ή στο τμήμα ανάρτησης ή να ακουμπάει πάνω στον πυθμένα του φρεατίου. Για να εξασφαλίσετε άριστη λειτουργία της συσκευής, πρέπει ο πυθμένας να είναι πάντα ελεύθερος από ιλύ και άλλους ρύπους. Σε περίπτωση πολύ χαμηλής στάθμης νερού, μπορεί η ιλύς του φρεατός να στεγνώσει γρήγορα και να εμποδίσει τη λειτουργία της συσκευής. Για το λόγο αυτό είναι απαραίτητος ο τακτικός έλεγχος της συσκευής (εκτελέστε δοκιμαστικές εκκινήσεις).

5.2 Σύνδεση δικτύου

Η συσκευή που επιλέξατε διαθέτει ήδη έναν διακόπτη ασφαλείας. Η συσκευή αυτή προορίζεται για σύνδεση σε πρίζα σούκο με 230 V ~ 50 Hz. Σιγουρευτείτε πως η πρίζα είναι επαρκώς ασφαλισμένη (τουλ. 6 A) και πως λειτουργεί άψογα. Βάλτε το βύσμα στην πρίζα. Έτσι η συσκευή είναι έτοιμη για λειτουργία.

6. Χειρισμός

6.1 Θέση σε λειτουργία

Αφού διαβάσετε προσεκτικά αυτή την οδηγία εγκατάστασης και χρήσης, μπορείτε να θέσετε σε λειτουργία τη συσκευή ακολουθώντας τις εξής υποδείξεις:

- Ελέγξτε εάν η συσκευή είναι τοποθετημένη ασφαλώς.
- Ελέγξτε εάν έχει τοποθετηθεί σωστά ο αγωγός πίεσης.
- Σιγουρευτείτε πως η ηλεκτρική σύνδεση είναι 230 V ~ 50 Hz.
- Ελέγξτε την άψογη κατάσταση της ηλεκτρικής πρίζας.
- Ελέγξτε πως δεν μπορεί να εισέλθει υγρασία ή νερό στην σύνδεση με το δίκτυο.
- Να αποφεύγετε τη στεγνή λειτουργία της συσκευής.

6.2 Λειτουργία (Εικόνα 4)

ON χειροκίνητος τρόπος λειτουργίας

☞ Αυτόματη εκκίνηση Επίπεδο 1: Σημείο ενεργοποίησης 70 mm

☞ Αυτόματη εκκίνηση Επίπεδο 2: Σημείο ενεργοποίησης 135 mm

☞ Αυτόματη εκκίνηση Επίπεδο 3: Σημείο ενεργοποίησης 188 mm

6.3 Λειτουργία του ενσωματωμένου διακόπτη με πλωτήρα

1η περίπτωση:

Στη λειτουργία ON η συσκευή λειτουργεί συνεχώς και το νερό μπορεί να αναρροφηθεί έως 40 mm. Η συσκευή επιτρέπεται να λειτουργήσει σ' αυτό το είδος λειτουργίας μόνο υπό επίβλεψη, ώστε να αποφευχθεί μία στεγνή λειτουργία. Η συσκευή πρέπει να απενεργοποιηθεί (βγάλτε το βύσμα από την πρίζα) μόλις δεν εξέρχεται πλέον νερό από τον αγωγό υψηλής πίεσης.

Προσοχή:

Για να μπορεί η συσκευή να αναρροφήσει στη λειτουργία ON, απαιτείται ύψος νερού τουλάχιστον 50 mm.

2η περίπτωση:

Η αντλία σε αυτό το είδος λειτουργίας χρησιμοποιείται όταν ανεβαίνει η στάθμη του νερού. Όταν φτάσει το ρυθμισμένο επίπεδο

αυτόματης λειτουργίας, ενεργοποιείται η αντλία αυτόματα. Ανεξάρτητα από το επιλεγμένο επίπεδο αυτόματης λειτουργίας, η αντλία αναρροφάει μέχρι 70 mm, λειτουργεί 15 δευτ. και απενεργοποιείται αυτόματα.

Προσοχή:

Η αυτόματη αποσύνδεση μετά από 15 δευτ. εμποδίζει τη στεγνή λειτουργία της αντλίας. Επειδή η αντλία συνεχίζει λίγο να λειτουργεί μετά την απενεργοποίηση, δεν αποκλείεται, εφόσον λείπει το υγρό για τη λειτουργία να δημιουργηθεί λίγος θόρυβος, πράγμα που δεν βλάπτει την αντλία. Το νερό μπορεί να αναρροφηθεί έως 40 mm.

3η περίπτωση:

Η αντλία χρησιμοποιείται στο είδος αυτόματης εκκίνησης με αρχική στάθμη νερού ψηλότερη από την ρυθμισμένη στάθμη αυτόματης εκκίνησης. Ανεξάρτητα από το επιλεγμένο επίπεδο αυτόματης λειτουργίας, η αντλία αναρροφάει μέχρι 70 mm, λειτουργεί 15 δευτ. και απενεργοποιείται αυτόματα.

Προσοχή:

Η αυτόματη αποσύνδεση μετά από 15 δευτ. εμποδίζει τη στεγνή λειτουργία της αντλίας. Επειδή η αντλία συνεχίζει λίγο να λειτουργεί μετά την απενεργοποίηση, δεν αποκλείεται, εφόσον λείπει το υγρό για τη λειτουργία να δημιουργηθεί λίγος θόρυβος, πράγμα που δεν βλάπτει την αντλία. Το νερό μπορεί να αναρροφηθεί έως 40 mm.

7. Αντικατάσταση του αγωγού σύνδεσης με το δίκτυο

Κίνδυνος!

Εάν πάθει βλάβη το καλώδιο σύνδεσης της συσκευής με το δίκτυο, πρέπει προς αποφυγή κινδύνου, να αντικατασταθεί από τον κατασκευαστή ή το τμήμα του εξυπηρέτησης πελατών ή από παρόμοια εξειδικευμένο πρόσωπο.

8. Καθαρισμός, συντήρηση και παραγγελία ανταλλακτικών

Κίνδυνος!

Πριν από όλες τις εργασίες τοποθέτησης να βγάξετε το φως από την πρίζα

8.1 Καθαρισμός

- Να κρατάτε όσο πιο ελεύθερα από σκόνη και ακαθαρσίες γίνεται τα συστήματα προστασίας, τις σχισμές εξαερισμού και το κέλυφος του μοτέρ. Σκουπίζετε τη συσκευή με ένα καθαρό πανί, ή καθαρίστε το με πεπεισμένο αέρα σε χαμηλή πίεση.
- Συνιστούμε να καθαρίζετε τη συσκευή αμέσως μετά από κάθε χρήση.
- Να καθαρίζετε τη συσκευή τακτικά με ένα νωπό πανί και λίγο μαλακό σαπούνι. Μη χρησιμοποιείτε καθαριστικά ή διαλύτες, γιατί δεν αποκλείεται να καταστρέψουν την επιφάνεια της συσκευής. Προσέξτε να μην περάσει νερό στο εσωτερικό της συσκευής. Η διεύθυνση νερού σε ηλεκτρική συσκευή αυξάνει τον κίνδυνο ηλεκτροπληξίας.

8.2 Καθαρισμός του ανυψωτικού τροχού (εικ. 1/αρ.3)

Σε περίπτωση επίμονων εναποθέσεων στο περίβλημα, πρέπει να αποσυναρμολογηθεί το κάτω τμήμα της συσκευής κατά τον εξής τρόπο:

1. Βγάλτε το καλάθι αναρρόφησης από το περίβλημα.
2. Καθαρίστε τον τροχό με καθαρό νερό.
Προσοχή! Μην ακουμπάτε και μη στηρίζετε τη συσκευή στον τροχό!
3. Η συναρμολόγηση εκτελείται στην αντίστροφη σειρά.

8.3 Συντήρηση

Στο εσωτερικό της συσκευής δεν υπάρχουν εξαρτήματα που χρειάζονται συντήρηση.

8.4 Παραγγελία ανταλλακτικών:

Κατά την παραγγελία ανταλλακτικών να αναφέρετε τα εξής:

- Τύπος της συσκευής
- Αριθμός είδους της συσκευής
- Αριθμός ταύτισης της συσκευής
- Αριθμός ανταλλακτικού

Θα βρείτε τις ισχύουσες τιμές και πληροφορίες στην ιστοσελίδα www.isc-gmbh.info

9. Διάθεση στα απορρίμματα και επαναχρησιμοποίηση

Η συσκευή βρίσκεται σε μία συσκευασία προς αποφυγή ζημιών κατά τη μεταφορά. Αυτή η συσκευασία αποτελείται από πρώτες ύλες και έτσι μπορεί να επαναχρησιμοποιηθεί ή να ανακυκλωθεί. Η συσκευή και τα εξαρτήματά της αποτελούνται από διάφορα υλικά, όπως π.χ. μέταλλο και πλαστικά υλικά. Δεν επιτρέπεται η απόρριψη ελαττωματικών συσκευών στα οικιακά απορρίμματα. Σωστή απόρριψη είναι η παράδοση σε κατάλληλα κέντρα συλλογής μεταχειρισμένων συσκευών. Εάν δεν γνωρίζετε πού βρίσκεται παρόμοιο κέντρο συλλογής μεταχειρισμένων συσκευών, ρωτήστε στη διοίκηση της κοινότητάς σας.

10. Φύλαξη

Να διατηρείτε τη συσκευή και τα αξεσουάρ της σε σκοτεινό, στεγνό χώρο, χωρίς παγετό, και μακριά από παιδιά. Η ιδανική θερμοκρασία αποθήκευσης είναι μεταξύ 5 και 30 °C. Να φυλάξετε την ηλεκτρική σας συσκευή στην πρωτότυπη συσκευασία της.

11. Πίνακας αναζήτησης αιτίας βλάβης

Βλάβες	Αιτίες	Αποκατάσταση
Η συσκευή δεν παίρνει μπροστά!	<ul style="list-style-type: none"> - Δεν υπάρχει τάση δικτύου - Προσέξτε το επίπεδο αυτόματης εκκίνησης 	<ul style="list-style-type: none"> - Έλεγχος της τάσης δικτύου - Στρίψτε το επίπεδο αυτόματης εκκίνησης στη σωστή θέση
Η συσκευή δεν μεταφέρει	<ul style="list-style-type: none"> - Βουλωμένη σίτα εισόδου - Τσακισμένος σωλήνας πίεσης 	<ul style="list-style-type: none"> - Καθαρίστε τη σίτα με υδροριπή - Αποκαταστήστε το σημείο τσακίσματος του σωλήνα
Η συσκευή δεν απενεργοποιείται	<ul style="list-style-type: none"> - Προσέξτε το επίπεδο αυτόματης εκκίνησης 	<ul style="list-style-type: none"> - Στρίψτε το επίπεδο αυτόματης εκκίνησης στη σωστή θέση
Ανεπαρκής ποσότητα μεταφοράς	<ul style="list-style-type: none"> - Βουλωμένη σίτα εισόδου - Μειωμένη απόδοση λόγω πολλών ρύπων και λειαντικών συστατικών νερού 	<ul style="list-style-type: none"> - Καθαρισμός σίτας εισόδου - Καθαρισμός συσκευής και αντικατάσταση αναλώσιμων
Η συσκευή απενεργοποιείται μετά από σύντομο χρονικό διάστημα	<ul style="list-style-type: none"> - Το σύστημα προστασίας του κινητήρα επενεργοποιεί τη συσκευή λόγω πολλών ρύπων - Πολύ ψηλή θερμοκρασία νερού, η μηχανή απενεργοποιεί 	<ul style="list-style-type: none"> - Βγάλτε το βύσμα από την πρίζα και καθαρίστε τη συσκευή και το φρέαρ - Προσέξτε τη μέγιστη επιτρεπτή θερμοκρασία νερού που είναι 35° C



Μόνο για κράτη-μέλη της Ε.Ε.

Μη πετάτε τις ηλεκτρικές συσκευές στα οικιακά απορρίμματα!

Σύμφωνα με την ευρωπαϊκή Οδηγία 2012/19/EK για απόβλητα ειδών ηλεκτρικού και ηλεκτρονικού εξοπλισμού και την ενσωμάτωσή της σε εθνικό δίκαιο, πρέπει η παλιάς ηλεκτρικές συσκευές να συγκεντρώνονται και να παραδίδονται για ανακύκλωση φιλική για το περιβάλλον.

Εναλλακτική λύση ανακύκλωσης αντί για επιστροφή

Ο ιδιοκτήτης της ηλεκτρικής συσκευής υποχρεούται αντί της επιστροφής να συμβάλει στη σωστή ανακύκλωση σε περίπτωση που δεν συνεχίζει να χρησιμοποιεί τη συσκευή. Η παλιά συσκευή μπορεί να παραχωρηθεί σε κέντρο επιστροφής ηλεκτρικών συσκευών με την έννοια των εθνικών νόμων ανακύκλωσης και διαχείρισης αποβλήτων. Δεν συμπεριλαμβάνονται τα τμήματα παλιών συσκευών και τα βοηθητικά στοιχεία χωρίς ηλεκτρικά εξαρτήματα.

Η ανατύπωση ή οποιασδήποτε άλλης μορφής αναπαραγωγή της τεκμηρίωσης ή άλλων δικαιολογητικών που αναφέρονται στα προϊόντα, ακόμη και αποσπασματικά, επιτρέπεται μόνο με ρητή συγκατάθεση της iSC GmbH.

Με επιφύλαξη τεχνικών τροποποιήσεων

Ενημέρωση για το σέρβις

Σε όλες τις χώρες που αναφέρονται στην εγγύηση έχουμε αρμόδια συνεργεία που συνεργάζονται μαζί μας, η διεύθυνση των οποίων προκύπτει από την εγγύηση. Τα συνεργεία αυτά βρίσκονται στη διάθεσή σας για επισκευές, ανταλλακτικά ή αξεσουάρ ή για την αγορά αναλώσιμων.

Προσέξτε ότι στη συσκευή αυτή τα ακόλουθα εξαρτήματα υπόκεινται σε κοινή φθορά ή ότι χρειάζονται τα ακόλουθα αναλώσιμα.

Κατηγορία	Παράδειγμα
Φθειρόμενα εξαρτήματα*	Τροχός αντλίας
Αναλώσιμα υλικά/αναλώσιμα τμήματα*	
Ελλείψεις	

* δεν συμπεριλαμβάνονται υποχρεωτικά στο περιεχόμενο της συσκευασίας!

Σε περίπτωση ελαττωμάτων ή σφαλμάτων σας παρακαλούμε να δηλώστε την περίπτωση στο ίντερνετ στο www.isc-gmbh.info. Προσέξτε να περιγράψετε με ακρίβεια το σφάλμα και απαντήστε στις ακόλουθες ερωτήσεις:

- Λειτούργησε σωστά η συσκευή ή είχε από την αρχή κάποιο ελάττωμα?
- Μήπως προσέξατε κάτι περίεργο προτού παρουσιαστεί το ελάττωμα (σύμπτωμα ή βλάβη)?
- Ποια δυσλειτουργία παρατηρείται στη συσκευή (κύριο σύμπτωμα)? Περιγράψτε αυτή τη δυσλειτουργία.

Εγγύηση

Αξιότιμη πελάτισσα, αξιότιμε πελάτη,

τα προϊόντα μας υπόκεινται σε αυστηρό έλεγχο ποιότητας. Εάν η συσκευή αυτή παρ'όλα αυτά κάποτε δεν λειτουργήσει άψογα, λυπούμαστε πολύ και σας παρακαλούμε να αποτανθείτε προς το τμήμα μας εξυπηρέτησης πελατών στην διεύθυνση που αναφέρεται στην κάρτα αυτή. Ευχαρίστως είμαστε και τηλεφωνικά στη διάθεσή σας στον αριθμό σέρβις που αναφέρεται στην κάρτα εγγύησης. Για την αξίωση της εγγύησης ισχύουν τα εξής:

1. Αυτοί οι όροι εγγύησης ισχύουν μόνο για καταναλωτές, δηλ. για φυσικά πρόσωπα που δεν χρησιμοποιούν το προϊόν αυτό ούτε για επαγγελματικούς σκοπούς ούτε για άλλη ανεξάρτητη απασχόληση. Αυτοί οι όροι εγγύησης ρυθμίζουν πρόσθετες παροχές εγγύησης που υπόσχεται ο πιο κάτω κατασκευαστής πέραν της νόμιμης εγγύησης στους αγοραστές των νέων συσκευών του. Δεν τίγονται από την εγγύηση αυτή οι νόμιμες αξιώσεις σας εγγύησης. Η εγγύησή μας σας παρέχεται δωρεάν.
2. Η εγγύηση επεκτείνεται αποκλειστικά και μόνο σε ελαττώματα σε μία συσκευή του πιο κάτω κατασκευαστή και που αφορούν ελαττώματα υλικού ή κατασκευής και περιορίζεται από την κρίση μας στην αποκατάσταση αυτών των ελαττωμάτων της συσκευής ή στην αντικατάστασή της. Παρακαλούμε να προσέξετε πως οι συσκευές μας δεν προορίζονται για επαγγελματική, βιοτεχνική ή βιομηχανική χρήση. Για το λόγο αυτό δεν συνάπτεται σύμβαση εγγύησης σε περίπτωση κατά την οποία η συσκευή χρησιμοποιήθηκε κατά τη διάρκεια της εγγύησης σε βιομηχανικές ή βιοτεχνικές επιχειρήσεις ή εάν εκτέθηκε σε παρόμοια εντατική χρήση.
3. Από την εγγύησή μας εξαιρούνται τα εξής:
 - Βλάβες της συσκευής που οφείλονται σε μη τήρηση των οδηγιών συναρμολόγησης ή σε όχι σωστή εγκατάσταση, μη τήρηση των οδηγιών χρήσης (όπως π.χ. σύνδεση σε εσφαλμένη τάση ή σε λάθος είδος ρεύματος) ή σε μη τήρηση των όρων συντήρησης και ασφαλείας ή σε περίπτωση έκθεσης της συσκευής σε ασυνήθιστες καιρικές συνθήκες ή σε έλλειψη φροντίδας και συντήρησης.
 - Βλάβες της συσκευής που οφείλονται σε καταχρηστική ή εσφαλμένη χρήση (όπως π.χ. υπερφόρτωση της συσκευής ή χρήση μη εγκεκριμένων εργαλείων ή αξεσουάρ), σε είσοδο ξένων αντικειμένων στη συσκευή (όπως π.χ. άμμος, πέτρες ή σκόνη, βλάβες μεταφοράς), άσκηση βίας ή ξένη επέμβαση (όπως π. χ. βλάβη από πτώση).
 - Βλάβες της συσκευής ή τμημάτων της συσκευής που οφείλονται σε συνήθη ή φυσική φθορά.
4. Η διάρκεια της εγγύησης ανέρχεται σε 24 μήνες και αρχίζει από την ημερομηνία της αγοράς της συσκευής. Οι αξιώσεις εγγύησης πρέπει να γερθούν πριν τη λήξη της διάρκειας της εγγύησης εντός δύο εβδομάδων από την διαπίστωση του ελαττώματος. Αποκλείονται αξιώσεις εγγύησης μετά την πάροδο της διάρκειας της εγγύησης. Η επισκευή ή η αντικατάσταση δεν συνεπάγεται την επέκταση της διάρκειας της εγγύησης ούτε την νέα έναρξη της διάρκειας της εγγύησης για τη συσκευή ή για ενδεχομένως χρησιμοποιηθέντα νέα ανταλλακτικά. Αυτό ισχύει και στην περίπτωση σέρβις επί τόπου.
5. Για την αξίωση της εγγύησης παρακαλούμε να δηλώσετε την ελαττωματική σας συσκευή στο: www.isc-gmbh.info. Να έχετε μαζί σας την απόδειξη της νέας συσκευής. Οι συσκευές που αποστέλλονται χωρίς αποδείξεις και χωρίς πινακίδα στοιχείων, αποκλείονται από την εγγύηση λόγω μη δυνατότητας ταξινόμησης. Εάν το ελάττωμα καλύπτεται από την εγγύηση, θα σας επιστραφεί αμέσως είτε η επισκευασμένη συσκευή είτε μία καινούργια συσκευή.

Ευχαρίστως επισκευάζουμε ελαττώματα της συσκευής έναντι πληρωμής, εάν τα ελαττώματα αυτά δεν καλύπτονται από την εγγύηση. Για το σκοπό αυτό παρακαλούμε να στείλετε τη συσκευή στη διεύθυνση του σέρβις μας.

Για αναλώσιμα και σε περίπτωση που λείπουν εξαρτήματα παραπέμπουμε στους περιορισμούς αυτής της εγγύησης σύμφωνα με τους πληροφορίες σέρβις αυτών των οδηγιών χρήσης.

- D** erklärt folgende Konformität gemäß EU-Richtlinie und Normen für Artikel
- GB** explains the following conformity according to EU directives and norms for the following product
- F** déclare la conformité suivante selon la directive CE et les normes concernant l'article
- I** dichiara la seguente conformità secondo la direttiva UE e le norme per l'articolo
- NL** verklaart de volgende overeenstemming conform EU richtlijn en normen voor het product
- E** declara la siguiente conformidad a tenor de la directiva y normas de la UE para el artículo
- P** declara a seguinte conformidade, de acordo com as diretiva CE e normas para o artigo
- DK** atterer følgende overensstemmelse i medfør af EU-direktiv samt standarder for artikel
- S** förklarar följande överensstämmelse enl. EU-direktiv och standarder för artikeln
- FIN** vakuuttaa, että tuote täyttää EU-direktiivin ja standardien vaatimukset
- EE** tõendab toote vastavust EL direktiivile ja standarditele
- CZ** vydává následující prohlášení o shodě podle směrnice EU a norem pro výrobek
- SLO** potrjuje sledečo skladnost s smernico EU in standardi za izdelek
- SK** vydáva nasledujúce prehlásenie o zhode podľa smernice EÚ a noriem pre výrobok
- H** a cikkekhez az EU-irányvonal és Normák szerint a következő konformitást jelenti ki
- PL** deklaruje zgodność wymienionego poniżej artykułu z następującymi normami na podstawie dyrektywy WE.
- BG** декларира съответното съответствие съгласно Директива на ЕС и норми за артикул
- LV** paskaidro šādu atbilstību ES direktīvai un standartiem
- LT** apibūdina šį atitikimą EU reikalavimams ir prekės normoms
- RO** declară următoarea conformitate conform directivei UE și normelor pentru articolul
- GR** δηλώνει την ακόλουθη συμμόρφωση σύμφωνα με την Οδηγία ΕΚ και τα πρότυπα για το προϊόν
- HR** potvrđuje sljedeću usklađenost prema smjernicama EU i normama za artikl
- BIH** potvrđuje sljedeću usklađenost prema smjernicama EU i normama za artikl
- RS** potvrđuje sledeću usklađenost prema smernicama EZ i normama za artikal
- RUS** следующим удостоверяется, что следующие продукты соответствуют директивам и нормам ЕС
- UKR** проголошує про зазначену нижче відповідність виробу директивам та стандартам ЄС на виріб
- MK** ja izjavуva slednata soobrznost согласно EУ-директивата и нормите за артикли
- TR** Ürünü ile ilgili AB direktifleri ve normları gereğince aşağıda açıklanan uygunluğu belirtir
- N** erklærer følgende samsvar i henhold til EU-direktiv og standarder for artikkel
- IS** Lýsir uppfyllingu EU-reglna og annarra staðla vöru

Schmutzwasserpumpe GE-DP 6935 A ECO /GE-DP 7935 N-A ECO (Einhell)

- | | |
|---|--|
| <input type="checkbox"/> 2014/29/EU | <input type="checkbox"/> 2006/42/EC |
| <input type="checkbox"/> 2005/32/EC_2009/125/EC | <input type="checkbox"/> Annex IV
Notified Body:
Reg. No.: |
| <input type="checkbox"/> (EU)2015/1188 | <input type="checkbox"/> 2000/14/EC_2005/88/EC |
| <input checked="" type="checkbox"/> 2014/35/EU | <input type="checkbox"/> Annex V |
| <input type="checkbox"/> 2006/28/EC | <input type="checkbox"/> Annex VI
Noise: measured L_{WA} = dB (A); guaranteed L_{WA} = dB (A)
P = KW; L/Ø = cm
Notified Body: |
| <input checked="" type="checkbox"/> 2014/30/EU | <input type="checkbox"/> 2012/46/EU_(EU)2016/1628
Emission No.: |
| <input type="checkbox"/> 2014/32/EU | |
| <input type="checkbox"/> 2014/53/EU | |
| <input type="checkbox"/> 2014/68/EU | |
| <input type="checkbox"/> (EU)2016/426
Notified Body: | |
| <input type="checkbox"/> (EU)2016/425 | |
| <input checked="" type="checkbox"/> 2011/65/EU_(EU)2015/863 | |

Standard references: EN 60335-1; EN 60335-2-41; EN 62233;
EN 55014-1; EN 55014-2; EN 61000-3-2; EN 61000-3-3

Landau/Isar, den 04.05.2020

Andreas Weichselgartner/General-Manager

Wang/Product-Management

First CE: 17
Art.-No.: 41.714.50 / 41.714.60 I.-No.: 21030
Subject to change without notice

Archive-File/Record: NAPR023414/NAPR023415
Documents registrar: Fischer Thomas
Wiesenweg 22, D-94405 Landau/Isar



A series of horizontal lines for writing, starting from the top right of the page and extending downwards. The first line is partially obscured by the pencil illustration.



A series of horizontal lines for writing, starting from the top right and extending down to the bottom of the page.



Two horizontal lines are positioned to the right of the pencil, serving as a starting point for the writing area. Below these, there are 26 additional horizontal lines, creating a series of 28 rows for text entry.



A series of horizontal lines for writing, starting from the top right and extending down to the bottom of the page.



A series of horizontal lines for writing, starting from the pencil tip and extending across the page.