



MORRIS

S89211DAP

Διαβάστε προσεκτικά τις Οδηγίες Χρήσης πριν χρησιμοποιήσετε τη συσκευή

ΟΔΗΓΙΕΣ ΧΡΗΣΗΣ

ΔΙΠΟΡΤΟ ΨΥΓΕΙΟ

ΠΕΡΙΕΧΟΜΕΝΑ

1.	ΟΔΗΓΙΕΣ ΑΣΦΑΛΕΙΑΣ.....	1
2.	ΕΓΚΑΤΑΣΤΑΣΗ	3
2.1	Τοποθεσία.....	3
2.2	Αλλαγή φοράς ανοίγματος πόρτας	3
2.3	Εγκατάσταση.....	7
2.4	Απαιτήσεις ανοίγματος πόρτας.....	8
2.5	Ευθυγράμμιση της συσκευής.....	8
2.6	Καθαρισμός πριν τη χρήση	8
2.7	Πριν χρησιμοποιήσετε το ψυγείο.....	8
2.8	Εσωτερικά εξαρτήματα.....	8
3.	ΠΕΡΙΓΡΑΦΗ ΣΥΣΚΕΥΗΣ.....	9
4.	ΧΡΗΣΗ	10
4.1	Ξεκινώντας την συσκευή σας.....	10
4.2	Θόρυβος μέσα στη συσκευή!	10
4.3	Συμβουλές για την σωστή διατήρηση των τροφίμων.....	10
4.4	Αντικατάσταση του λαμπτήρα	10
5.	ΚΑΘΑΡΙΣΜΟΣ.....	11
5.1	Απόψυξη.....	11
5.2	Εσωτερικός και εξωτερικός καθαρισμός της συσκευής.....	11
5.3	Συμβουλές για σωστό καθαρισμό!.....	11
6.	ΣΥΝΤΗΡΗΣΗ.....	11
6.1	Αντικατάσταση του λαμπτήρα.....	11
6.2	Φροντίδα κατά την χρήση/μετακίνηση της συσκευής.....	11
6.3	Επισκευή	12
6.4	Μη χρήση της συσκευής για μεγάλο χρονικό διάστημα.....	12
7.	ΠΡΟΒΛΗΜΑΤΑ ΚΑΙ ΑΝΤΙΜΕΤΩΠΙΣΗ.....	12
7.1	Χρήσιμες συμβουλές	12
8.	ΣΥΜΒΟΥΛΕΣ ΓΙΑ ΕΞΟΙΚΟΝΟΜΗΣΗ ΕΝΕΡΓΕΙΑΣ	13
9.	ΑΠΟΡΡΙΨΗ	13



Προειδοποίηση:

κίνδυνος πυρκαγιάς /
εύφλεκτων υλικών

Αυτή η συσκευή προορίζεται για χρήση σε οικιακές και παρόμοιες εφαρμογές, όπως -κουζίνα προσωπικού σε καταστήματα, γραφεία και άλλα περιβάλλοντα- αγροικίες και πελάτες σε ξενοδοχεία, μοτέλ και άλλα περιβάλλοντα τύπου κατοικίας - περιβάλλοντα τύπου πανδοχείου (bed & breakfast), τροφοδοσία και παρόμοιες εφαρμογές μη λιανικής πώλησης.

Εάν το καλώδιο τροφοδοσίας είναι φθαρμένο, πρέπει να αντικατασταθεί από τον κατασκευαστή ή το εξουσιοδοτημένο κατάστημα τεχνικής υποστήριξης ή από άτομα με παρόμοια ειδικευση, προκειμένου να αποφευχθούν τυχόν κίνδυνοι.

Μην αποθηκεύετε σε αυτή τη συσκευή εκρηκτικές ουσίες όπως αεροζόλ με εύφλεκτο πρωθητικό αέριο.

Η συσκευή πρέπει να αποσυνδεθεί μετά τη χρήση και πριν από τη συντήρηση του χρήστη.

ΠΡΟΕΙΔΟΠΟΙΗΣΗ: Διατηρείτε ελεύθερες τις οπές εξαερισμού, στο περίβλημα της συσκευής ή στην ενσωματωμένη δομή της, απομακρύνοντας τυχόν εμπόδια.

ΠΡΟΕΙΔΟΠΟΙΗΣΗ: Μη χρησιμοποιείτε μηχανικές συσκευές ή άλλα μέσα για να επιταχύνετε τη διαδικασία απόψυξης, εκτός από εκείνες που συνιστώνται από τον κατασκευαστή.

ΠΡΟΕΙΔΟΠΟΙΗΣΗ: Μην προκαλείτε φθορές στο κύκλωμα ψυκτικού μέσου.

ΠΡΟΕΙΔΟΠΟΙΗΣΗ: Μην χρησιμοποιείτε ηλεκτρικές συσκευές μέσα στα διαμερίσματα αποθήκευσης τροφίμων της συσκευής, εκτός αν είναι του τύπου που συνιστάται από τον κατασκευαστή.

ΠΡΟΕΙΔΟΠΟΙΗΣΗ: Παρακαλείστε να απορρίψετε το ψυγείο σύμφωνα με τους τοπικούς κανονισμούς σχετικά με την διάθεση της συσκευής λόγω του εύφλεκτου αερίου εμφύσησης και του ψυκτικού μέσου.

ΠΡΟΕΙΔΟΠΟΙΗΣΗ: Κατά την τοποθέτηση της συσκευής, βεβαιωθείτε ότι το καλώδιο τροφοδοσίας δεν έχει παγιδευτεί ή έχει υποστεί φθορά.

ΠΡΟΕΙΔΟΠΟΙΗΣΗ: Μην τοποθετείτε πολλές φορητές πρίζες ή φορητές παροχές τροφοδοσίας στο πίσω μέρος της συσκευής.

Μην χρησιμοποιείτε καλώδια επέκτασης ή μη γειωμένους αντάπτορες (δύο ακίδων).

ΚΙΝΔΥΝΟΣ: Κίνδυνος παγίδευσης παιδιών. Πριν πετάξετε το παλιό ψυγείο ή τον καταψύκτη σας:

- Αφαιρέστε τις πόρτες.

- Αφήστε τα ράφια στη θέση τους, ώστε τα παιδιά να μην μπορούν να ανέβουν εύκολα μέσα.

Το ψυγείο πρέπει να αποσυνδεθεί από την πηγή ηλεκτρικής τροφοδοσίας πριν από την εγκατάσταση εξαρτήματος.

Το ψυκτικό μέσο και το υλικό αφρισμού κυκλοπεντανίου που χρησιμοποιείται για το ψυγείο είναι εύφλεκτα. Επομένως, όταν το ψυγείο διαλυθεί, πρέπει να απομακρυνθεί από οποιαδήποτε πηγή φωτιάς και να ανακυκλωθεί από μια ειδική εταιρεία ανάκτησης με αντίστοιχη πιστοποίηση διαφορετική από την απόρριψη με καύση, ώστε να αποφευχθεί η πρόκληση βλάβης στο περιβάλλον ή οποιαδήποτε άλλη βλάβη.

Κατά το πρότυπο EN: Αυτή η συσκευή μπορεί να χρησιμοποιηθεί από παιδιά ηλικίας από 8 ετών και άνω και άτομα με μειωμένες φυσικές αισθητικές ή διανοητικές ικανότητες ή έλλειψη εμπειρίας και γνώσης, εάν έχουν επίβλεψη ή οδηγίες σχετικά με τη χρήση της συσκευής με ασφαλή τρόπο και κατανοούν τους εμπλεκόμενους κινδύνους. Τα παιδιά δεν πρέπει να παίζουν με τη συσκευή. Ο καθαρισμός και η συντήρηση από τον χρήστη δεν πρέπει να πραγματοποιούνται από παιδιά χωρίς επίβλεψη. Τα παιδιά ηλικίας από 3 έως 8 ετών επιτρέπεται να φορτώνουν και να ξεφορτώνουν ψυκτικές συσκευές.

Κατά το πρότυπο IEC: Αυτή η συσκευή δεν προορίζεται για χρήση από άτομα (συμπεριλαμβανομένων παιδιών) με μειωμένες σωματικές, αισθητηριακές ή διανοητικές ικανότητες ή έλλειψη εμπειρίας και γνώσης, εκτός εάν έχουν επίβλεψη ή οδηγίες σχετικά με τη χρήση της συσκευής από άτομο υπεύθυνο για την ασφάλειά τους.

Τα παιδιά θα πρέπει να επιβλέπονται για να διασφαλιστεί ότι δεν παίζουν με τη συσκευή.

Οι οδηγίες περιλαμβάνουν την ουσία των ακόλουθων: Για να αποφύγετε τη μόλυνση των τροφίμων, τηρήστε τις ακόλουθες οδηγίες:

–Το άνοιγμα της πόρτας για μεγάλες χρονικές περιόδους μπορεί να προκαλέσει σημαντική αύξηση της θερμοκρασίας στους θαλάμους της συσκευής.

–Καθαρίστε τακτικά τις επιφάνειες που μπορούν να έρθουν σε επαφή με τα τρόφιμα και τα προσβάσιμα συστήματα αποστράγγισης.

–Καθαρίστε τις δεξαμενές νερού εάν δεν έχουν χρησιμοποιηθεί για 48 ώρες. Ξεπλύνετε το σύστημα ύδρευσης που είναι συνδεδεμένο με παροχή νερού εάν δεν έχει τραβηχτεί νερό για 5 ημέρες. (σημείωση 1)

–Αποθηκεύστε το ωμό κρέας και τα ψάρια σε κατάλληλα δοχεία στο ψυγείο, έτσι ώστε να μην έρχονται σε επαφή ή να μην στάζουν σε άλλα τρόφιμα.

–Οι θάλαμοι κατεψυγμένου φαγητού δύο αστέρων ****** είναι κατάλληλοι για την αποθήκευση προ-καταψυγμένων τροφίμων, την αποθήκευση ή την παρασκευή παγωτού και τη δημιουργία παγοκύβων. (σημείωση 2)

–Οι θάλαμοι ενός *****, δύο ****** και τριών αστέρων ******* δεν είναι κατάλληλοι για την κατάψυξη των νωπών τροφίμων. (σημείωση 3)

–Αν η ψυκτική συσκευή παραμείνει ανοικτή για μεγάλο χρονικό διάστημα, απενεργοποιήστε, ξεπαγώστε, καθαρίστε, στεγνώστε και αφήστε την πόρτα ανοικτή για να αποφύγετε την ανάπτυξη μούχλας μέσα στη συσκευή.

Για συσκευές χωρίς κατάψυξη 4 αστέρων: Η συσκευή δεν προορίζεται για την κατάψυξη νωπών τροφίμων. (σημείωση 4)

Σημείωση 1,2,3,4: Παρακαλείσθε να επιβεβαιώσετε αν ισχύουν ανάλογα με το είδος των θαλάμων του προϊόντος σας.

Η συσκευή δεν προορίζεται για εντοχισμό.

Κάθε εργασία συντήρησης ή αντικατάσταση των λυχνίων LED θα πρέπει να γίνεται από τον κατασκευαστή ή άλλο εξουσιοδοτημένο πρόσωπο.

2 ΕΓΚΑΤΑΣΤΑΣΗ

2.1 Τοποθεσία

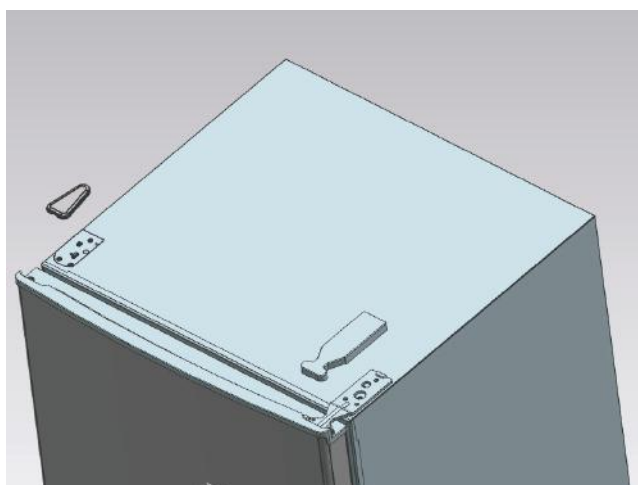
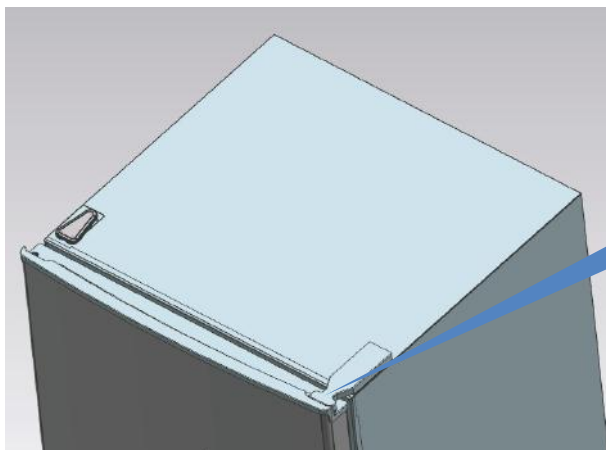
Επιλέξτε ένα χώρο καλά αεριζόμενο με σταθερό και σκληρό πάτωμα, καθώς και καλό εξαερισμό. Μην τοποθετείτε τη συσκευή δίπλα σε πηγές θερμότητας όπως φούρνους, καυστήρες και καλοριφέρ. Μην εκθέτετε τη συσκευή απευθείας σε ηλιακό φως. Πολύ χαμηλή εξωτερική θερμοκρασία μπορεί να προκαλέσει δυσλειτουργία της συσκευής. Η συσκευή δεν είναι κατάλληλη για χρήση σε εξωτερικούς χώρους, γκαράζ κτλ. Μην σκεπάζετε τη συσκευή με κάποιο κάλυμα.

Κατά την εγκατάσταση της συσκευής, αφήστε ελεύθερο χώρο 10 εκ και από τις 2 πλευρές, 10 εκ από το πίσω μέρος και 30εκ από το πάνω. Αυτό θα επιτρέψει τον ψυχρό αέρα να κυκλοφορεί γύρω από τη συσκευή και θα βελτιώσει την απόδοση της ψύξης.

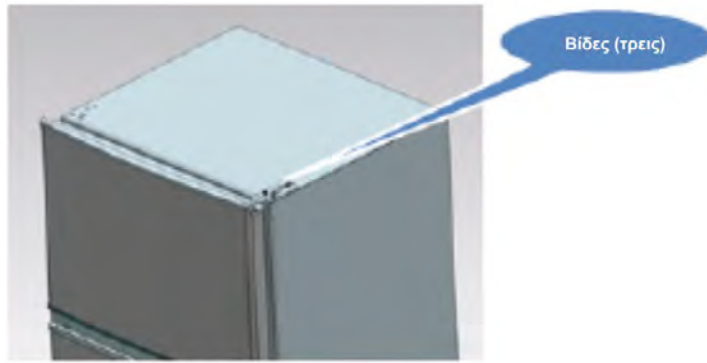
2.2 Αλλαγή φοράς ανοίγματος της πόρτας

Απαραίτητα εργαλεία: Κατσαβίδι τύπου Phillips / Ίσιο κατσαβίδι / γερμανικό κλειδί

- 1) Αφαιρέστε τον πάνω μεντεσέ .

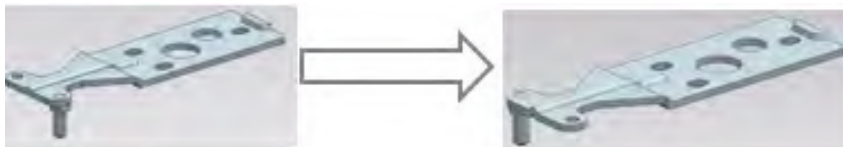


2) Αφαιρέστε τις βίδες με το κατσαβίδι τύπου Phillips.



3) Επανατοποθετήστε τον πάνω μεντεσέ, το στοπ και τον πλαστικό δακτύλιο της πάνω πόρτας στην άλλη πλευρά.

A. Αφαιρέστε το παξιμάδι. Βγάλτε την ροδέλα, μετακινήστε τον άξονα στην απέναντι πλευρά και σφίξτε καλά.



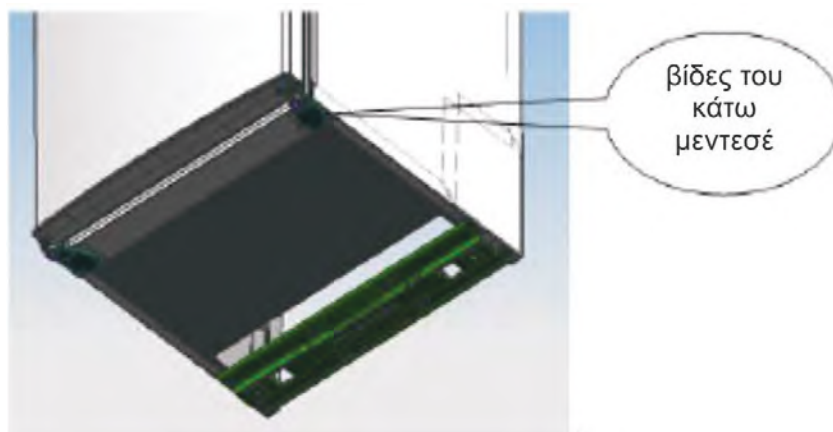
B. Αφαιρέστε το στοπ της πόρτας



C. Τοποθετήστε το στοπ της πόρτας στην αντίθετη πλευρά και βιδώστε το στην πόρτα.



4) Αποσυναρμολογήστε τις βίδες που σταθεροποιούν τον κάτω μεντεσέ με το κατσαβίδι τύπου Phillips.

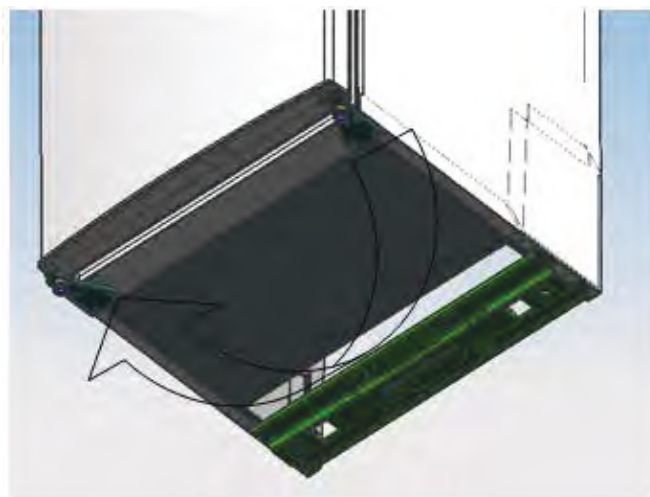


Σημείωση: η γωνία κλίσης πρέπει να είναι μικρότερη από 45° .

5) Επαναποθετήστε την κάτω πόρτα, τον δακτύλιο και το στοπ.



6) Επαναποθετήστε τον κάτω μεντεσέ στην άλλη πλευρά και σταθεροποιήστε με τις βίδες.



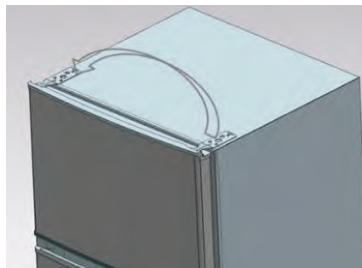
7) Επαναποθετήστε το μεσαίο μεντεσέ.



8) Τοποθετήστε την κάτω πόρτα στη δεξιά θέση και σταθεροποιήστε το μεσαίο μεντεσέ



9) Επανατοποθετήστε τον πάνω μεντεσέ.



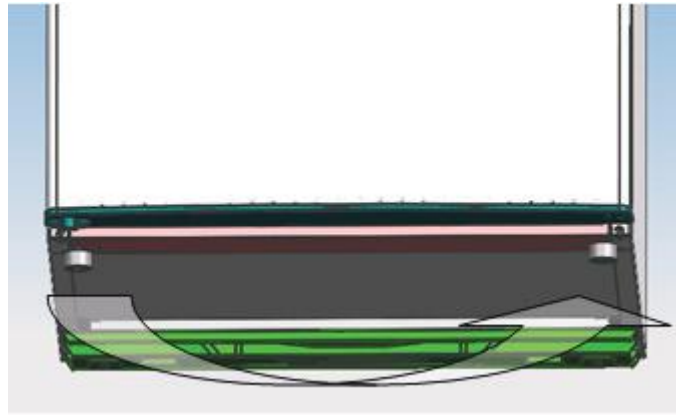
10) Τοποθετήστε την πάνω πόρτα στη δεξιά θέση και σταθεροποιήστε τον πάνω μεντεσέ και το κάλυμμα.



11) Τοποθετήστε τα πλαστικά καπάκια και τα καλύμματα στις θέσεις τους.

- Βεβαιωθείτε ότι η συσκευή είναι αποσυνδεδεμένη από το ρεύμα και άδεια.
- Ρυθμίστε τα ποδαράκια στο υψηλότερο επίπεδο.
- Προτείνεται να κάνετε τα παραπάνω με τη βοήθεια κάποιου.

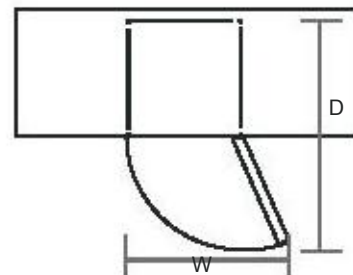
12) Τοποθετήστε τον ρυθμιστή στην άλλη πλευρά και βεβαιωθείτε ότι η συσκευή είναι σωστά ευθυγραμμισμένη.



* Η φωτογραφία είναι ενδεικτική. Το πραγματικό προϊόν μπορεί να διαφέρει

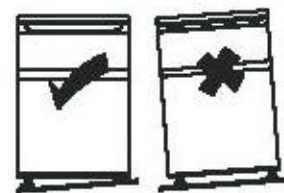
2.3 Εγκατάσταση

Η πόρτα της συσκευής πρέπει να μπορεί να ανοίγει εντελώς όπως φαίνεται στο διπλανό σχήμα.
 $W \times D \geq 902 \times 1052 \text{mm}$



2.4 Ευθυγράμμιση της συσκευής

Ευθυγραμμίστε σωστά τη συσκευή με τα 2 ρυθμιζόμενα πόδια στο μπροστά μέρος της. Αν η συσκευή δεν είναι σωστά ευθυγραμμισμένη η πόρτα δεν θα κλείνει σωστά.
Βεβαιωθείτε ότι τα πόδια ακουμπούν σωστά στο πάτωμα. Γυρνώντας τα προς την φορά των δεικτών του ρολογιού τα χαλαρώνετε, γυρνώντας τα αντίστροφα τα σφίγγετε.



2.5 Καθαρισμός πριν τη χρήση

Καθαρίστε το εσωτερικό της συσκευής με ελαφρύ διάλυμα μαγειρικής σόδας. Ξεβγάλτε με ζεστό νερό χρησιμοποιώντας ένα σφουγγάρι ή ένα πανί. Καθαρίστε τα ράφια και το συρτάρι με ζεστό νερό και σαπούνι και στεγνώστε τα καλά πριν τα βάλετε μέσα στη συσκευή. Καθαρίστε το εξωτερικό του ψυγείου με ένα υγρό πανί. Για περισσότερες πληροφορίες ανατρέξτε στο τμήμα «Καθαρισμός της συσκευής».

2.6 Πριν χρησιμοποιήσετε το ψυγείο

Μην προκαλείτε βλάβες στο καλώδιο ρεύματος. Για λόγους ασφαλείας μην χρησιμοποιείτε ποτέ τη συσκευή με φθαρμένο ή κατεσταμμένο καλώδιο ρεύματος.
Για την αποφυγή βλάβης στην συσκευή ή πιθανότητα πυρκαγιάς, δεν πρέπει ποτέ να τοποθετείτε μέσα στο ψυγείο εύφλεκτα, εκρηκτικά, πτητικά ή διαβρωτικά υλικά.
Μην αποθηκεύετε εύφλεκτα υλικά κοντά στο ψυγείο για την αποφυγή πυρκαγιάς.
Το προϊόν αυτό είναι ψυγείο οικιακής χρήσης και είναι κατάλληλο αποκλειστικά για την αποθήκευση τροφίμων.
Σύμφωνα με τους εθνικούς κανονισμούς, τα οικιακά ψυγεία δεν πρέπει να χρησιμοποιούνται για άλλους σκοπούς, όπως η αποθήκευση αίματος, φαρμάκων ή βιοχημικών προϊόντων.
Μην τοποθετείτε στην κατάψυξη υγρά εμφιαλωμένα σε γυάλινα ή μεταλλικά σκεύη (π.χ. μπίρες ή αναψυκτικά) για να αποφύγετε πιθανά ατυχήματα.
Πριν τοποθετήσετε τρόφιμα στο ψυγείο, ενεργοποιήστε το και περιμένετε 24 ώρες για να βεβαιωθείτε ότι λειτουργεί σωστά και να του επιτρέψετε να φτάσει στην κατάλληλη θερμοκρασία. Δεν πρέπει να βάζετε πολλά τρόφιμα μέσα στο ψυγείο..

- ◆ **Πριν την σύνδεση στο ρεύμα!**

Βεβαιωθείτε ότι η πρίζα είναι συμβατή με το φις του ψυγείου.

- ◆ **Πριν την λειτουργία!**

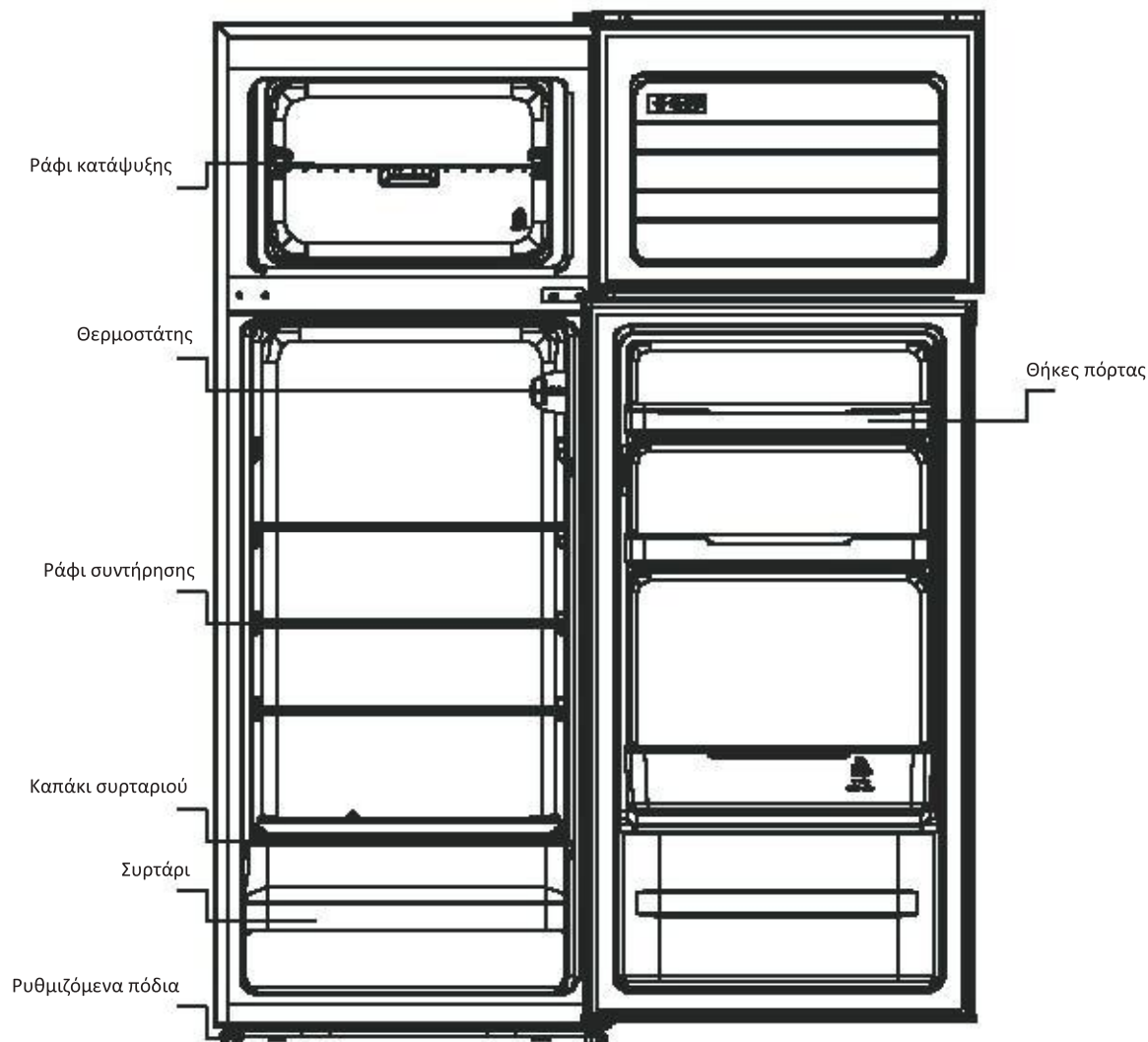
Περιμένετε 2 ώρες πριν βάλετε τη συσκευή σε λειτουργία. Το ψυκτικό υγρό χρειάζεται χρόνο για να ηρεμήσει.

2.7 Εσωτερικά εξαρτήματα

Το ψυγείο σας περιλαμβάνει ράφια και θήκες από γυαλί ή πλαστικό. Ανάλογα με το μοντέλο μπορεί να υπάρχουν διάφοροι συνδυασμοί αυτών.
Θα πρέπει να τοποθετήσετε ένα από τα γυάλινα ράφια μεγάλου μεγέθους στο κάτω οδηγό, ακριβώς πάνω από το καλάθι φρούτων και λαχανικών και να το διατηρήσετε εκεί.
Για να αφαιρέσετε ένα ράφι τραβήξτε το προς τα έξω έως ότου να μπορεί να στραφεί προς τα πάνω ή προς τα κάτω και να αφαιρεθεί.
Ακολουθήστε την αντίστροφη διαδικασία για να το ξαναβάλετε στη θέση του.

Για να εκμεταλευτείτε τον μέγιστο δυνατό αποθηκευτικό χώρο μπορείτε να αφαιρέσετε κάποιο ράφι ή θήκη της συσκευής, σύμφωνα με τις πραγματικές σας καθημερινές ανάγκες.

3. ΠΕΡΙΓΡΑΦΗ ΣΥΣΚΕΥΗΣ



*Οι φωτογραφίες είναι ενδεικτικές. Δείτε το μοντέλο που αποκτήσατε για λεπτομέρειες.

Η τοποθέτηση των συρταριών και ραφιών με τον παραπάνω τρόπο είναι και ο πλέον ενεργειακά αποδοτικός τρόπος αποθήκευσης των τροφίμων

4. ΧΡΗΣΗ

4.1 Ξεκινώντας την συσκευή σας

◆ Ο επιλογέας θερμοκρασίας βρίσκεται στο δεξί μέρος του εσωτερικού του ψυγείου.

Επιλογή "Off": Κλείνει τη συσκευή

Επιλογή "Min": Λιγότερο κρύο εσωτερικό

Επιλογή "Med": Κανονική λειτουργία (φυσιολογική χρήση)

Επιλογή "Max": Περισσότερο κρύο εσωτερικό

◆ Όταν η εξωτερική θερμοκρασία είναι υψηλή (π.χ. τις ζεστές καλοκαιρινές μέρες) μπορεί να χρειαστεί να τοποθετήσετε τον επιλογέα στην θέση "Max". Σε αυτήν την θέση ο συμπιεστής θα λειτουργεί συνεχώς για να διατηρεί την θερμοκρασία στο εσωτερικό χαμηλή.

◆ Την πρώτη φορά λειτουργίας του ψυγείου, βάλτε τον επιλογέα στην θέση "Med" και περιμένετε να κρυώσει το εσωτερικό πριν βάλετε μέσα τρόφιμα. Το καλύτερο είναι να περιμένετε για 24 ώρες. Ο επιλογέας θερμοκρασίας ελέγχει την θερμοκρασία του ψυγείου. Βάζοντας τον επιλογέα στη θέση "Off" το ψυγείο δεν θα λειτουργεί.

4.2 Θόρυβος μέσα στη συσκευή ..

Μπορεί να ακούσετε κάποιους ασυνήθιστους θορύβους. Οι περισσότεροι από αυτούς είναι φυσιολογικοί αλλά θα πρέπει να γνωρίζετε για αυτούς! Οι θόρυβοι αυτοί προέρχονται από την κυκλοφορία του ψυκτικού υγρού μέσα στο κύκλωμα ψύξης. Αυτό είναι πιο αισθητό από την κυκλοφορία των ψυκτικών χωρίς CFC. Αυτό δεν αποτελεί βλάβη και δεν επηρεάζει την λειτουργία του ψυγείου σας. Προέρχεται από την λειτουργία του κινητήρα του συμπιεστή καθώς αντλεί το ψυκτικόμέσα στο σύστημα.

4.3 Συμβουλές για την σωστή διατήρηση των τροφίμων

- ◆ Μαγειρεμένα κρέατα και ψάρια πρέπει να διατηρούνται πάντα σε διαφορετικό ράφι από τα ωμά κρέατα και ψάρια για την αποφυγή μεταφοράς των βακτηριδίων. Τα ωμά κρέατα και ψάρια πρέπει να αποθηκεύονται σε κλειστό δοχείο το οποίο να τοποθετείτε στο κάτω ράφι.
- ◆ Αφήστε ελεύθερο χώρο γύρω από τα τρόφιμα σας για να επιτρέψετε την κυκλοφορία του αέρα μέσα στο ψυγείο. Βεβαιωθείτε ότι όλα τα μέρη του ψυγείου είναι ψυχρά.
- ◆ Για την αποφυγή της μεταφοράς οσμών και γεύσεων και για να μην ξεραθούν, συσκευάστε τα τρόφιμα σε ξεχωριστά δοχεία. Τα φρούτα και τα λαχανικά δεν απαιτούν τύλιγμα
- ◆ Πάντα να αφήνετε τα μαγειρεμένα φαγητά να κρυώσουν πριν τα βάλετε στο ψυγείο. Αυτό θα βοηθήσει στην διατήρηση της σωστής θερμοκρασίας μέσα στη συσκευή
- ◆ Μην ανοίγετε συχνά την πόρτα του ψυγείου για να μην φεύγει ο κρύος αέρας από το εσωτερικό του ψυγείου. Συνιστάται το άνοιγμα της πόρτας μόνο για την εισαγωγή ή εξαγωγή τροφίμων σε αυτό.

4.4 Αντικατάσταση του λαμπτήρα

Ο λαμπτήρας πρέπει να αντικατασταθεί από επαγγελματία τεχνικό.

5. ΚΑΘΑΡΙΣΜΟΣ

5.1 Απόψυξη

ΣΗΜΕΙΩΣΤΕ ΟΤΙ Η ΣΥΣΚΕΥΗ ΔΕΝ ΕΧΕΙ ΑΥΤΟΜΑΤΗ ΑΠΟΨΥΞΗ.

5.2 Καθαρισμός του εξωτερικού και του εσωτερικού της συσκευής

- ◆ Οι σκόνες πίσω από το ψυγείο και στο έδαφος πρέπει να καθαρίζονται έγκαιρα για να βελτιωθεί το ψυκτικό αποτέλεσμα και η εξοικονόμηση ενέργειας.
- ◆ Ελέγχετε τακτικά το λάστιχο της πόρτας για να βεβαιωθείτε ότι δεν υπάρχουν υπολείμματα. Καθαρίστε το λάστιχο της πόρτας με ένα μαλακό πανί, βρεγμένο με σαπουνόνερο ή με αραιωμένο απορρυπαντικό.
- ◆ Το εσωτερικό του ψυγείου θα πρέπει να καθαρίζετε τακτικά για να αποφεύγεται η οσμή.
- ◆ Απενεργοποιήστε την παροχή ρεύματος πριν καθαρίσετε το εσωτερικό, αφαιρέστε όλα τα τρόφιμα, ποτά, ράφια, συρτάρια, κλπ.
- ◆ Χρησιμοποιήστε ένα μαλακό πανί ή σφουγγάρι για να καθαρίσετε το εσωτερικό του ψυγείου με δύο κουταλιές μαγειρικής σόδας και ένα τέταρτο του λίτρου ζεστό νερό. Κατόπιν ξεπλύνετε με νερό και σκουπίστε. Μετά τον καθαρισμό, ανοίξτε την πόρτα και αφήστε την να στεγνώσει φυσικά πριν το ενεργοποιήσετε.
- ◆ Για περιοχές που είναι δύσκολο να καθαριστούν στο ψυγείο (όπως στενά σημεία, κενά ή γωνίες), συνιστάται να τα σκουπίζετε τακτικά με ένα μαλακό πανί, ή μαλακή βούρτσα κλπ., και όταν χρειάζεται, σε συνδυασμό με ορισμένα βοηθητικά εργαλεία (όπως λεπτά στικ) για να διασφαλιστεί ότι δεν συσσωρεύονται μολυσματικές ή βακτηριακές ουσίες σε αυτές τις περιοχές.
- ◆ Μην χρησιμοποιείτε σαπούνι, απορρυπαντικό, σκόνη καθαρισμού, καθαριστικό σπρέι κ.λπ., καθώς αυτά μπορεί να προκαλέσουν οσμές στο εσωτερικό του ψυγείου ή μόλυνση των τροφίμων.
- ◆ Καθαρίστε το πλαίσιο του μπουκαλιού, τα ράφια και τα συρτάρια με ένα μαλακό πανί, βρεγμένο με σαπουνόνερο ή με αραιωμένο απορρυπαντικό. Σκουπίστε το με ένα στεγνό μαλακό πανί ή αφήστε το να στεγνώσει φυσικά.
- ◆ Σκουπίστε την εξωτερική επιφάνεια του ψυγείου με ένα μαλακό πανί, βρεγμένο με σαπουνόνερο, απορρυπαντικό κ.λπ., και στη συνέχεια σκουπίστε.
- ◆ Μην χρησιμοποιείτε σκληρές βούρτσες, σύρμα, συρμάτινες βούρτσες, λειαντικά (όπως οδοντόκρεμες), οργανικούς διαλύτες (όπως αλκοόλ, ακετόνη, λάδι μπανάνας κ.λπ.), βραστό νερό, όξινα ή αλκαλικά αντικείμενα, που μπορεί να προκαλέσουν φθορά στην επιφάνεια του ψυγείου και στο εσωτερικό του. Το βραστό νερό και οι οργανικοί διαλύτες όπως το βενζόλιο μπορεί να παραμορφώσουν ή να προκαλέσουν φθορά στα πλαστικά μέρη.
- ◆ Μην ξεπλένετε απευθείας με νερό ή άλλα υγρά κατά τη διάρκεια του καθαρισμού για να αποφύγετε βραχυκύκλωμα ή φθορά στην ηλεκτρική μόνωση.

5.3 Συμβουλές για σωστό καθαρισμό!

Στο εξωτερικό του ψυγείου μπορεί να δημιουργηθεί πάχνη η οποία οφείλεται στην αλλαγή της θερμοκρασίας. Απλά σκουπίστε τα όποια υπολείμματα υγρασίας. Αν το πρόβλημα συνεχίσει επικοινωνήστε με ειδικευμένο τεχνικό για βοήθεια.

6. ΣΥΝΤΗΡΗΣΗ

6.1 Αντικατάσταση του λαμπτήρα

Ο λαμπτήρας πρέπει να αντικατασταθεί από επαγγελματία τεχνικό.

6.2 Φροντίδα κατά την χρήση/μετακίνηση της συσκευής

Κρατήστε τη συσκευή από τις άκρες ή από την βάση της κατά την μετακίνηση της. Σε καμία περίπτωση δεν πρέπει να σηκώνετε τη συσκευή κρατώντας την από τις άκρες της πάνω επιφάνειας

6.3 Επισκευή

Η επισκευή της συσκευής θα πρέπει να γίνεται μόνο από εξουσιοδοτημένο τεχνικό και μόνο αυθεντικά ανταλλακτικά θα πρέπει να χρησιμοποιούνται. Δεν πρέπει σε καμία περίπτωση να προσπαθήσετε να επισκευάσετε τη συσκευή μόνοι σας. Μπορεί να τραυματιστείτε ή να προξενήσετε σοβαρή βλάβη. Εμπιστευτείτε έναν αξιόλογο τεχνικό.

6.4 Μη χρήση της συσκευής για μεγάλο χρονικό διάστημα

Σε περίπτωση που δεν θα χρησιμοποιήσετε τη συσκευή για μεγάλο χρονικό διάστημα, αποσυνδέστε την από το ρεύμα, αφαιρέστε όλα τα τρόφιμα, καθαρίστε καλά τη συσκευή και αφήστε την πόρτα λίγο ανοιχτή για την αποφυγή δυσάρεστων οσμών.

7. ΠΡΟΒΛΗΜΑΤΑ ΚΑΙ ΑΝΤΙΜΕΤΩΠΙΣΗ

Τα παρακάτω απλά προβλήματα μπορούν να αντιμετωπιστούν από τον χρήστη. Παρακαλούμε όπως επικοινωνήσετε με το κέντρο εξυπηρέτησης πελατών της εταιρίας μας αν τα προβλήματα δεν εξαλειφθούν.

Η συσκευή δεν λειτουργεί	Ελέγξτε αν η συσκευή είναι συνδεδεμένη στο ρεύμα Μήπως η τάση ρεύματος δεν είναι η σωστή; Μήπως η ασφάλεια είναι καμμένη;
Δυσάρεστη οσμή	Τα φαγητά με έντονη οσμή πρέπει να διατηρούνται σε κλειστά σκεύη. Μήπως έχετε χαλασμένα φαγητά στο ψυγείο; Μήπως το εσωτερικό θέλει καθαρισμό;
Ο συμπιεστής λειτουργεί για μεγάλο χρονικό διάστημα	Το καλοκαίρι που η θερμοκρασία περιβάλλοντος είναι υψηλότερη, είναι φυσιολογικό. Μην βάζετε πολλά τρόφιμα στο ψυγείο την ίδια στιγμή Μην βάζετε ζεστά τρόφιμα στο ψυγείο Μήπως ανοίγετε συχνά την πόρτα
Δεν ανάβει η λυχνία	Ελέγξτε αν η συσκευή είναι συνδεδεμένη στο ρεύμα Μήπως η λυχνία είναι καμμένη;
Δεν κλείνει η πόρτα του ψυγείου	Η πόρτα μπλοκάρει από τοποθετημένα τρόφιμα. Πολλά τρόφιμα μέσα στο ψυγείο Κουνήστε ελαφρά το ψυγείο.
Ισχυροί θόρυβοι	Ελέγξτε αν το ψυγείο είναι ευθυγραμμισμένο σωστά ή αν τα τρόφιμα είναι σωστά τοποθετημένα. Τα εξαρτήματα του ψυγείου είναι σωστά τοποθετημένα;

7.1 Χρήσιμες συμβουλές :

- ◆ Η συσκευή μπορεί να εκπέμπει θερμότητα κατά την λειτουργία ειδικά την περίοδο του καλοκαιριού. Αυτό προέρχεται από τις εκπομπές του συμπιεστήρα και είναι φυσιολογικό.
- ◆ Υδρατμολί/πάχνη. Μπορεί να δημιουργηθεί πάχνη στο εξωτερικό του ψυγείου και στο λάστιχο της πόρτας, όταν η σχετική υγρασία του χώρου είναι υψηλή. Αυτό είναι φυσιολογικό, απλά σκουπίστε με ένα στεγνό πανί.
- ◆ Θόρυβος: Ο συμπιεστής παράγει θόρυβο, ο οποίος είναι μεγαλύτερος κατά την εκίνηση και παύση της λειτουργίας του

8. ΣΥΜΒΟΥΛΕΣ ΓΙΑ ΕΞΟΙΚΟΝΟΜΗΣΗ ΕΝΕΡΓΕΙΑΣ

Προσπαθήστε να μην ανοίγετε συχνά την πόρτα ειδικά όταν ο καιρός είναι ζεστός και υγρός. Όταν ανοίγετε την πόρτα κλείστε την το συντομότερο δυνατό. Ελέγξτε περιοδικά αν ο εξαερισμός της συσκευής είναι επαρκής (αρκετή κυκλοφορία αέρα πίσω από την συσκευή).

Σε κανονικές συνθήκες θερμοκρασίας, τοποθετήστε τον θερμοστάτη στην μεσαία θέση.

Πριν τοποθετήσετε τρόφιμα μέσα στο ψυγείο, βεβαιωθείτε ότι αυτά είναι σε θερμοκρασία περιβάλλοντος.

Η δημιουργία πάγου αυξάνει την κατανάλωση του ψυγείου. Σε περίπτωση που το στρώμα πάγου φτάσει σε πάχος 3-5 χιλ, καθαρίστε τη συσκευή.

Διατηρείτε το πίσω τμήμα του ψυγείου καθαρό από σκόνη και βρωμιές.

Ακολουθείτε πάντα πιστά τις οδηγίες «Τοποθέτησης» και «Συμβουλές εξοικονόμησης ενέργειας», για να αποφύγετε σημαντικά υψηλότερη κατανάλωση ρεύματος.

- ◆ Η συσκευή πρέπει να τοποθετηθεί στο πιο δροσερό μέρος του δωματίου, μακριά από συσκευές που παράγουν θερμότητα και όχι σε απευθείας έκθεση στο ηλιακό φως .
- ◆ Αφήστε τα ζεστά τρόφιμα να κρυώσουν σε θερμοκρασία περιβάλλοντος πριν τα βάλετε μέσα στο ψυγείο. Μην υπερφορτώνετε το ψυγείο για να αποφύγετε την συνεχή λειτουργία του συμπιεστή. Τρόφιμα που παγώνουν αργά μπορεί να καταστραφούν .
- ◆ Τυλίξτε τα τρόφιμα σωστά και στεγνώστε τα σκεύη πριν την τοποθέτησή τους στο ψυγείο. Με αυτό τον τρόπο μειώνεται την δημιουργία πάγου μέσα στη συσκευή.
- ◆ Μην καλύπτετε τους αποθηκευτικούς χώρους του ψυγείου με αλουμινόχαρτο, χαρτί κουζίνας ή ποτηρόπανα. Αυτά εμποδίζουν την καλή κυκλοφορία του αέρα κάνοντας το ψυγείο λιγότερο αποδοτικό

- ◆ Οργανώστε σωστά τα τρόφιμα σας και βάλτε ετικέτες με το περιεχόμενο των σκευών για να μειώσετε τον χρόνο που έχετε ανοιχτή την πόρτα ψάχνοντας για τα τρόφιμα. Αφαιρέστε όλα τα τρόφιμα που χρειάζεστε σε μια φορά και κλείστε την πόρτα όσο πιο γρήγορα γίνεται.

9. ΑΠΟΡΡΙΨΗ

Οι παλιές συσκευές έχουν μια εναπομείνουσα αξία. Μια φιλική προς το περιβάλλον μέθοδος απόρριψης, εξασφαλίζει ότι όλες οι πρώτες ύλες που έχουν κάποια αξία θα χρησιμοποιηθούν σωστά. Το ψυκτικό μέσο και τα μονωτικά υλικά που έχουν χρησιμοποιηθεί σε αυτό το ψυγείο, απαιτούν ειδική διαδικασία απόρριψης. Βεβαιωθείτε ότι καμιά από τις σωλήνες στο πίσω μέρος της συσκευής δεν είναι κατεστραμμένες πριν απορρίψετε τη συσκευή.

Επικοινωνήστε με τα τοπικά γραφεία για να πάρετε ενημερωμένες πληροφορίες σχετικά με τις δυνατότητες απόρριψης της παλιάς σας συσκευής.

Πριν πετάξετε μια συσκευή σπάστε τις κλειδαριές ασφάλειας που έχει και αφαιρέστε προληπτικά την πόρτα

ΔΙΑΒΑΣΕ ΜΕ ΠΡΟΣΟΧΗ ΤΙΣ ΟΔΗΓΙΕΣ ΧΡΗΣΗΣ ΚΑΙ ΤΟΠΟΘΕΣΗΣΗΣ. ΑΥΤΕΣ ΠΕΡΙΕΧΟΥΝ ΣΗΜΑΝΤΙΚΕΣ ΠΛΗΡΟΦΟΡΙΕΣ ΓΙΑ ΤΗΝ ΕΓΚΑΤΑΣΤΑΣΗ, ΤΗ ΧΡΗΣΗ ΚΑΙ ΤΗ ΣΥΝΤΗΡΗΣΗ ΤΗΣ ΣΥΣΚΕΥΗΣ. Ο ΚΑΤΑΣΚΕΥΑΣΤΗΣ ΔΕΝ ΑΝΑΛΑΜΒΑΝΕΙ ΚΑΜΙΑ ΕΥΘΥΝΗ ΓΙΑ ΤΥΧΟΝ ΒΛΑΒΕΣ, ΑΝ ΔΕΝ ΠΡΟΣΕΧΘΟΥΝ ΟΙ ΥΠΟΔΕΙΞΕΙΣ ΚΑΙ ΠΡΟΕΙΔΟΠΟΙΗΣΕΙΣ ΠΟΥ ΔΙΝΟΝΤΑΙ ΣΤΙΣ ΟΔΗΓΙΕΣ ΧΡΗΣΗΣ. ΦΥΛΑΞΤΕ ΟΛΑ ΤΑ ΕΓΓΡΑΦΑ ΑΥΤΑ ΓΙΑ ΜΕΤΕΠΕΙΤΑ ΧΡΗΣΗ

ΣΗΜΕΙΩΣΗ ΓΙΑ ΤΗΝ ΑΝΑΚΥΚΛΩΣΗ

A.M.Π. 00510
(ΠΔ 117/2004)



Το προϊόν που αγοράσατε έχει σχεδιαστεί και κατασκευαστεί με υλικά υψηλών προδιαγραφών και εξαρτήματα που μπορούν να ανακυκλωθούν και να ξαναχρησιμοποιηθούν.

Το σύμβολο υποδεικνύει ότι η ηλεκτρικές και ηλεκτρονικές συσκευές, στο τέλος της ζωής τους, θα πρέπει να μεταφέρονται σε ειδικούς χώρους απόρριμμάτων, ξεχωριστά από τα σκουπίδια του σπιτιού σας.

Παρακαλούμε, ρωτήστε τον τοπικό σας δήμο για τον χώρο απόρριψης ηλεκτρικών και ηλεκτρονικών συσκευών ή για τοποθεσία απόρριψης συσκευών προς ανακύκλωση.

Στις χώρες της Ευρωπαϊκής Ένωσης, υπάρχουν σημεία συγκέντρωσης χρησιμοποιημένων ηλεκτρικών και ηλεκτρονικών συσκευών.

Παρακαλούμε, βοηθήστε μας να προστατέψουμε το περιβάλλον που ζούμε!

ΔΗΛΩΣΗ ΣΥΜΜΟΡΦΩΣΗΣ

Με την παρούσα, δηλώνουμε ότι η παρούσα συσκευή συμμορφώνεται προς τις ουσιώδεις απαιτήσεις και τις λοιπές διατάξεις των παρακάτω οδηγιών:

EMC-Directive: 14 / 30 / EU

Low Voltage Directive: 14/ 35 / EU

ErP Directive 09 / 125 / EC

CE Marking: 93 / 68 / EEC

RoHS Directive: 11 / 65 / EU & Delegated Directive (EU) 2015/863 Αντίγραφο της Δήλωσης

Συμμόρφωσης υπάρχει στο www.morris.gr



Πίνακας 1 – Κλιματικές κλάσεις

Κλάση	Σύμβολο	Εύρος τιμών θερμοκρασίας περιβάλλοντος
Εκτεταμένη εύκρατη κλάση	SN	Από 10°C έως 32°C
Εύκρατη κλάση	N	Από 16°C έως 32°C
Υποτροπική κλάση	ST	Από 16°C έως 38°C
Τροπική κλάση	T	Από 16°C έως 43°C

Εκτεταμένη εύκρατη: η παρούσα ψυκτική συσκευή προορίζεται για χρήση σε θερμοκρασίες περιβάλλοντος από 10°C έως 32°C

Εύκρατη: η παρούσα ψυκτική συσκευή προορίζεται για χρήση σε θερμοκρασίες περιβάλλοντος από 16°C έως 32°C

Υποτροπική: η παρούσα ψυκτική συσκευή προορίζεται για χρήση σε θερμοκρασίες περιβάλλοντος από 16°C έως 38°C

Τροπική: η παρούσα ψυκτική συσκευή προορίζεται για χρήση σε θερμοκρασίες περιβάλλοντος από 16°C έως 43°C

Για τα παρακάτω ανταλλακτικά μπορείτε να απευθυνθείτε στην αντιπροσωπεία

ΑΜΟΙΡΙΔΗΣ – ΣΑΒΒΙΔΗΣ Α.Ε.

17^{ης} Νοεμβρίου 87^Α

55535, Πυλαία, Θεσσαλονίκη

Τηλ.: 2310944944

Περιγραφή ανταλλακτικού	Διάθεση σε	Ελάχιστη περίοδος διάθεσης του ανταλλακτικού
Θερμοστάτης	Επαγγελματίες επισκευαστές	Τουλάχιστον 7 χρόνια από τη διάθεση του τελευταίου τεμαχίου στην αγορά
Αισθητήρας θερμοκρασίας	Επαγγελματίες επισκευαστές	Τουλάχιστον 7 χρόνια από την τελευταία τοποθέτηση του προϊόντος στην αγορά
Πλακέτα τυπωμένου κυκλώματος	Επαγγελματίες επισκευαστές	Τουλάχιστον 7 χρόνια από την τελευταία τοποθέτηση του προϊόντος στην αγορά
Φωτεινές πηγές	Επαγγελματίες επισκευαστές	Τουλάχιστον 7 χρόνια από την τελευταία τοποθέτηση του προϊόντος στην αγορά
Χειρολαβές θυρών	Επαγγελματίες επισκευαστές και τελικοί χρήστες	Τουλάχιστον 7 χρόνια από την τελευταία τοποθέτηση του προϊόντος στην αγορά
Γιγγλυμοί θυρών	Επαγγελματίες επισκευαστές και τελικοί χρήστες	Τουλάχιστον 7 χρόνια από την τελευταία τοποθέτηση του προϊόντος στην αγορά
Ράφια	Επαγγελματίες επισκευαστές και τελικοί χρήστες	Τουλάχιστον 7 χρόνια από την τελευταία τοποθέτηση του προϊόντος στην αγορά
Καλάθια	Επαγγελματίες επισκευαστές και τελικοί χρήστες	Τουλάχιστον 7 χρόνια από την τελευταία τοποθέτηση του προϊόντος στην αγορά
Παρεμβύσματα θυρών	Επαγγελματίες επισκευαστές και τελικοί χρήστες	Τουλάχιστον 10 χρόνια από την τελευταία τοποθέτηση του προϊόντος στην αγορά

Δελτίο πληροφοριών προϊόντος

ΚΑΤ' ΕΞΟΥΣΙΟΔΟΤΗΣΗ ΚΑΝΟΝΙΣΜΟΣ (ΕΕ) 2019/2016 ΤΗΣ ΕΠΙΤΡΟΠΗΣ

Όνομα ή εμπορικό σήμα του προμηθευτή: MORRIS

Διεύθυνση του προμηθευτή: 17ης Νοεμβρίου 87Α, ΤΚ 55535, Πυλαία, Θεσσαλονίκη

Αναγνωριστικό του μοντέλου: S89211DAP

Τύπος ψυκτικής συσκευής:

Συσκευή χαμηλού θορύβου:	ΟΧΙ	Τύπος σχεδιασμού:	ελεύθερη
Συσκευή συντήρησης κρασιών:	ΟΧΙ	Άλλη ψυκτική συσκευή:	ΝΑΙ

Γενικές παράμετροι του προϊόντος:

Παράμετρος	Τιμή	Παράμετρος	Τιμή
Συνολικές διαστάσεις (σε χιλιοστά)	Ύψος	Συνολικός όγκος (l)	204
	Πλάτος		
	Βάθος		
ΕΕΙ	99.3	Τάξη ενεργειακής απόδοσης	E
Εκπομπές αερομεταφερόμενου ακουστικού θορύβου (dB(A) re 1 pW)	40	Τάξη εκπομπών αερομεταφερόμενου ακουστικού θορύβου	C
Ετήσια κατανάλωση ενέργειας (kWh/a)	176	Κλιματική κλάση:	εύκρατη, υποτροπική,
Ελάχιστη θερμοκρασία περιβάλλοντος (°C), στην οποία αρμόζει η ψυκτική συσκευή	16	Μέγιστη θερμοκρασία περιβάλλοντος (°C), στην οποία αρμόζει η ψυκτική συσκευή	38
Winter setting	ΝΑΙ/ΟΧΙ		

Παράμετροι θαλάμου:

Τύπος θαλάμου	Παράμετροι και τιμές του θαλάμου			
	Όγκος του θαλάμου (dm ³ ή l)	Συνιστώμενη ρύθμιση της θερμοκρασίας για βέλτιστη συντήρηση τροφίμων (°C). Οι συνθήκες αυτές δεν αντιβαίνουν στις συνθήκες συντήρησης που καθορίζονται στον πίνακα 3 του παραρτήματος IV	Ικανότητα κατάψυξης (kg/24h)	Τύπος αποπάγωσης (Αυτοαποπάγωση=A, χειροκίνητη αποπάγωση=M)
Προθήκη	ΝΑΙ/ΟΧΙ	-	-	-
Συντηρητής κρασιών	ΝΑΙ/ΟΧΙ	-	-	-
Δροσερός θάλαμος	ΝΑΙ/ΟΧΙ	-	-	-
Νωπών τροφίμων	ΝΑΙ	163	4	M

Ψύκτης	ΝΑΙ/ΟΧΙ	-	-	-	-
0-αστέρων ή παραγωγής πάγου	ΝΑΙ/ΟΧΙ	-	-	-	-
1 αστέρος	ΝΑΙ/ΟΧΙ	-	-	-	-
2 αστέρων	ΝΑΙ/ΟΧΙ	-	-	-	-
3 αστέρων	ΝΑΙ/ΟΧΙ	-	-	-	-
4 αστέρων	ΝΑΙ	41	-18	2	M
τμήμα 2 αστέρων	ΝΑΙ/ΟΧΙ	-	-	-	-
Θάλαμος μεταβλητής θερμοκρασίας	-	-	-	-	-
Για θαλάμους 4 αστέρων					
Εγκατάσταση ταχείας κατάψυξης			ΟΧΙ		
Παράμετροι φωτεινής πηγής					
Τύπος φωτεινής πηγής			LED		
Τάξη ενεργειακής απόδοσης			-		
Ελάχιστη διάρκεια εγγύησης που προσφέρει ο κατασκευαστής: 24 μήνες					
Συμπληρωματικές πληροφορίες:					
Διαδικτυακός σύνδεσμος προς την ιστοσελίδα του κατασκευαστή όπου βρίσκονται οι πληροφορίες του σημείου 4 στοιχείο α) του παραρτήματος του κανονισμού (ΕΕ) 2019/2019 της Επιτροπής www.morris.gr					



ΕΙΣΑΓΩΓΕΑΣ:
Καλλιόπη Καρύδα & ΣΙΑ Ε.Ε.
17ης Νοεμβρίου 87Α
55535, Πυλαία, Θεσσαλονίκη
Τηλ. 2316 006600
Fax. 2316 006650
www.morris.gr