

PANADERO

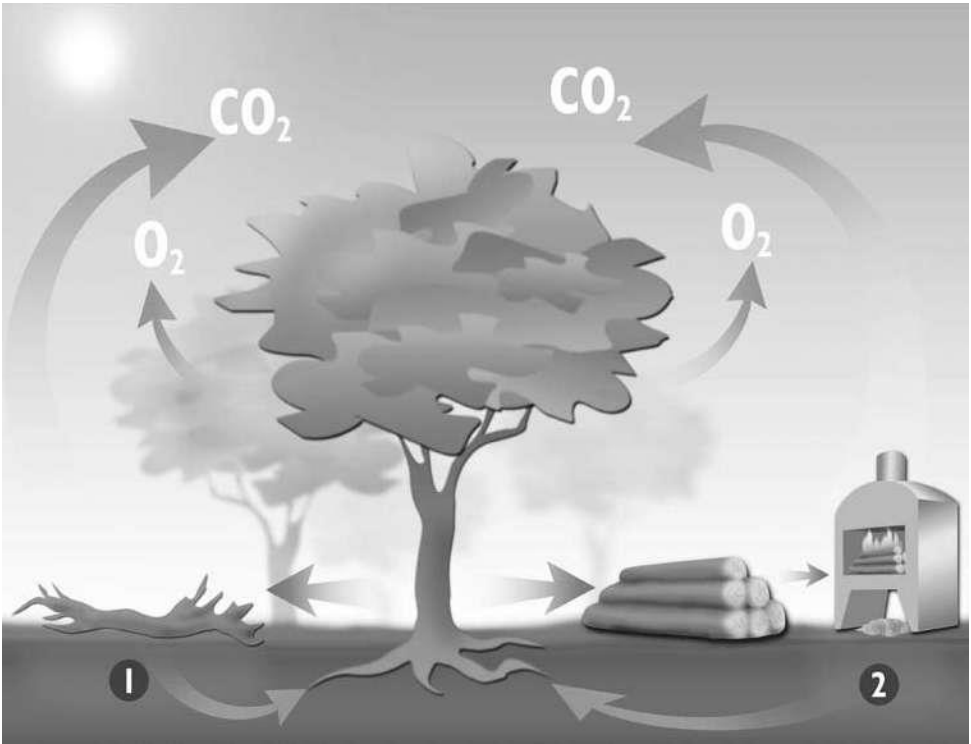
.....Mod.....

KNYSNA / GARDA



ΞΥΛΟΣΟΜΠΑ

Ο Δ Η Γ Ι Ε Σ Χ Ρ Η Σ Η Σ Κ Α Ι Σ Υ Ν Τ Η Ρ Η Σ Η Σ p. 2



1 mΘρεπτικές ουσίες

2 Τέφρες - Λιπάσματα

Ξύλο: ένα οικολογικό καύσιμο

Το ξύλο είναι μια ανανεώσιμη πηγή ενέργειας που απαντά τις ενεργειακές και περιβαλλοντικές απαιτήσεις του 21ου αιώνα.

Καθ' όλη τη διάρκεια της μεγάλης ζωής του, ένα δέντρο μεγαλώνει από το φως του ήλιου, το νερό, τα ανόργανα άλατα και το CO₂. Ακολουθώντας το γενικό πρότυπο της φύσης, απορροφά ενέργεια από τον ήλιο και μας παρέχει το οξυγόνο που είναι απαραίτητο για τη ζωή των ζώων.

Η ποσότητα του διοξειδίου του άνθρακα που αποδίδεται κατά την καύση του ξύλου δεν είναι μεγαλύτερη από εκείνη που αποδίδεται από τη φυσική του αποσύνθεση. Αυτό σημαίνει ότι έχουμε μια πηγή ενέργειας που σέβεται τον φυσικό κύκλο εκατομμυρίων ετών.

Η καύση του ξύλου δεν αυξάνει το CO₂ στην ατμόσφαιρα, καθιστώντας το μια οικολογική πηγή ενέργειας που δεν συνεισφέρει στο φαινόμενο του θερμοκηπίου.

Στις ξύλινες σόμπες μας, τα κούτσουρα καίγονται καθαρά χωρίς να αφήνουν υπολείμματα. Η τέφρα από ξύλο είναι ένα υψηλής ποιότητας λίπασμα, πλούσιο σε μεταλλικά άλατα.

Με την αγορά μίας σόμπα ξύλου, θα βοηθήσετε

το περιβάλλον, η θέρμανση σας θα είναι πολύ πιο οικονομική και εσείς θα είστε σε θέση να απολαύσετε βλέποντας τις φλόγες, κάτι που καμιά άλλη μορφή θέρμανσης δεν μπορεί να προσφέρει.

ΟΔΗΓΙΕΣ ΧΡΗΣΗΣ ΚΑΙ ΣΥΝΤΗΡΗΣΗΣ

- Έχετε αγοράσει ένα προϊόν PANADERO. Εκτός από σωστή συντήρηση, η δικές μας ξύλινες σόμπες απαιτούν εγκατάσταση αυστηρά σύμφωνη με τη νομοθεσία. Τα προϊόντα μας συμμορφώνονται σύμφωνα με τον Ευρωπαϊκό κανόνα EN13240: 2001 και A2: 2004, ωστόσο είναι πολύ σημαντικό για εσάς τον καταναλωτή να γνωρίζετε πώς να χρησιμοποιήσετε σωστά τη σόμπα ξύλου σύμφωνα με τις συστάσεις που σας υποδεικνύουμε. Για το λόγο αυτό, προτού εγκαταστήσετε το προϊόν μας, πρέπει να διαβάσετε αυτό το εγχειρίδιο προσεκτικά και να ακολουθήσετε τις οδηγίες χρήσης και συντήρησης.
- ΘΕΣΗ ΤΗΣ ΚΑΠΝΟΔΟΧΟΥ
- Τοποθετήστε την δεξιά-γωνία άρθρωσης σωλήνα στην έξοδο καπνού στο το πίσω μέρος της σόμπας.
- Τοποθετήστε τον σωλήνα σε κάμψη και κάντε τα ίδια με τους υπόλοιπους σωλήνες.
- Συνδέστε το με την υπόλοιπη καμινάδα.
- ΕΓΚΑΤΑΣΤΑΣΗ
- Έχετε αγοράσει μια σόμπα καύσης ξύλου με μονωμένο θάλαμο καύσης με βερμικουλίτη.
- Μην αφαιρείτε τις σανίδες βερμικουλίτη !!!!!
- Κατά την εγκατάσταση της συσκευής πρέπει να τηρούνται όλοι οι τοπικοί κανονισμοί, συμπεριλαμβανομένων εκείνων που αναφέρονται σε εθνικά και ευρωπαϊκά πρότυπα.
- Η εγκατάσταση της εξόδου του καπνού πρέπει να είναι όσο το δυνατόν κατακόρυφη, αποφεύγοντας τη χρήση αρμών, γωνιών και αποκλίσεων. Αν η εγκατάσταση είναι συνδεδεμένη με τοιχοποιημένο σωλήνα καμινάδας , συνιστούμε να φτάνουν οι σωλήνες στην εξωτερική έξοδο. Εάν η έξοδος καπνού είναι μόνο μέσω σωληνώσεων, συνιστώνται τουλάχιστον τρία μέτρα κάθετων σωληνώσεων.
- ΣΗΜΑΝΤΙΚΟ: Πρέπει να πραγματοποιηθεί η εγκατάσταση και ο τακτικός καθαρισμός αυτής της σόμπας από εξειδικευμένο επαγγελματία. Το άνοιγμα εξαερισμού δεν πρέπει ποτέ να εμποδίζεται.
- ΣΗΜΑΝΤΙΚΟ: Η σόμπα ξύλου πρέπει να εγκατασταθεί σε καλά αεριζόμενο χώρο. Είναι σκόπιμο να έχετε τουλάχιστον ένα παράθυρο στο ίδιο δωμάτιο με τη σόμπα που να μπορεί να ανοίξει.
- Οι συνδέσεις σωλήνων πρέπει να σφραγίζονται με ένα πυρίμαχο στόκο για να

αποτραπεί η πτώση της αιθάλης μέσω των αρθρώσεων.

- Μην τοποθετείτε τη σόμπα κοντά σε εύφλεκτους τοίχους. Η σόμπα θα πρέπει να τοποθετηθεί σε μια μη εύφλεκτη επιφάνεια δαπέδου, αν αυτό δεν γίνεται τότε να τοποθετηθεί κάτω από την σόμπα μια μεταλλική πλάκα που καλύπτει την επιφάνεια του πάτου της σόμπας και να εκτείνεται περισσότερο από 15 cm στις πλευρές και 30 cm μπροστά.
- Ενώ η σόμπα είναι σε χρήση, αφαιρέστε οποιοδήποτε υλικό που βρίσκεται κοντά, το οποίο μπορεί να υποστεί ζημιά από τη θερμότητα: έπιπλα, κουρτίνες, χαρτί, ρούχα κλπ. Η ελάχιστη απόσταση ασφαλείας από τα παρακείμενα καύσιμα υλικά είναι όπως φαίνεται στην τελευταία σελίδα αυτού του εγχειριδίου.
- Πρέπει να λαμβάνεται υπόψη η ευκολία πρόσβασης για τον καθαρισμό του προϊόντος, την έξοδο καπνού και την καπνοδόχο. Εάν σκοπεύετε να εγκαταστήσετε τη σόμπα σας κοντά σε άφλεκτο τοίχο, σας συνιστούμε να αφήσετε μια ελάχιστη απόσταση για να διευκολύνετε τον καθαρισμό.
- Αυτή η σόμπα δεν είναι κατάλληλη για εγκατάσταση σε οποιοδήποτε σύστημα καπνοδόχου που μοιράζεται από άλλες πηγές.- Η σόμπα πρέπει να τοποθετηθεί στο δάπεδο με επαρκή στήριξη. Εάν το συγκεκριμένο δάπεδο σας δεν συμμορφώνεται με αυτό το κριτήριο, θα πρέπει να προσρμοστεί με τα κατάλληλα μέτρα (για παράδειγμα, πλάκα κατανομής βάρους).

ΚΑΥΣΙΜΟ

- Χρησιμοποιείτε μόνο ξηρό ξύλο με μέγιστη περιεκτικότητα σε υγρασία 20%. Το ξύλο με περιεκτικότητα σε υγρασία υψηλότερη από 50 ή 60% δεν θερμαίνει και καίγεται πολύ άσχημα και δημιουργεί πολλή πίσσα, απελευθερώνει υπερβολικές ποσότητες ατμού και αποθέτει περίσσεια ιζημάτων επάνω στη σόμπα, το γυαλί και την έξοδο καπνού.
- Η φωτιά θα πρέπει να ανάβει με τη χρήση ειδικών αναπτήρων, ή χαρτί και μικρά κομμάτια ξύλου. Ποτέ μην προσπαθείτε να ανάψετε τη φωτιά χρησιμοποιώντας αλκοόλ ή παρόμοια προϊόντα.
- Μην καίτε οικιακά απορρίμματα, πλαστικά υλικά ή τα λιπαρά προϊόντα που μπορούν να μολύνουν το περιβάλλον και να οδηγήσει σε κινδύνους πυρκαγιάς λόγω απόφραξης των σωλήνων.

ΛΕΙΤΟΥΡΓΙΑ

- Είναι φυσιολογικό να εμφανίζεται καπνός κατά τις πρώτες χρήσεις της σόμπας, καθώς ορισμένα συστατικά της ανθεκτικής στη θερμότητα βαφής καίγονται ενώ η χρωστική ουσία της σόμπας σταθεροποιείται. Επομένως, το δωμάτιο πρέπει να αερίζεται μέχρι να εξαφανιστεί ο καπνός.
- Η σόμπα ξύλου δεν έχει σχεδιαστεί για να λειτουργεί με την πόρτα ανοικτή κάτω από οποιοσδήποτε συνθήκες.
- Η σόμπα προορίζεται να λειτουργεί σε διαδοχικά διαστήματα με κένα για την επαναφόρτιση του

καυσίμου.

- Για τη διαδικασία ανάμματος της σόμπας συνιστάται η χρήση χαρτιού, ειδικών αναπτήρων ή μικρά κομματάκια ξύλου. Μόλις ανάψει η φωτιά, προσθέστε σε αυτήν δύο κούτσουρα που το καθένα να ζυγίζει 2 έως 2,5 κιλά ως πρώτη αρχική φόρτιση. Σε αυτή τη διαδικασία ανάμματος οι εισόδοι αέρα της σόμπας πρέπει να διατηρούνται εντελώς ανοικτοί. Εάν είναι απαραίτητο, το συρτάρι για την αφαίρεση της στάχτης μπορεί επίσης να ανοίξει για αρχή. Μόλις η φωτιά είναι πιο έντονη, κλείστε το συρτάρι εντελώς (αν είναι ανοιχτό) και ρυθμίστε την ένταση της φωτιάς κλείνοντας και ανοίγοντας τις εισόδους αέρα.
- Για την επίτευξη της δηλωμένης ονομαστικής θερμικής ισχύος αυτής της σόμπας πρέπει να τοποθετούνται σε διαστήμα μιας ώρας η συνολική ποσότητα 2,5 kg ξύλου (περίπου δύο κούτσουρα που ζυγίζουν λίγο περισσότερο από 1 kg το καθένα). Τα κούτσουρα πρέπει να τοποθετούνται οριζόντια και να διαχωρίζονται μεταξύ τους, για να εξασφαλιστεί σωστή καύση. Σε κάθε γέμισμα της σόμπας, δεν πρέπει να προστεθεί καυσικό στη σόμπα μέχρι να καεί η προηγούμενη φόρτιση, αφήνοντας μόνο λίγη φωτιά αρκετή για να ανάψει το επόμενο φορτίο.
- Για να επιτευχθεί αργή καύση θα πρέπει να ρυθμίσετε τη φωτιά με τις εισόδους αέρα, τα οποία πρέπει να διατηρείτε μόνιμα απεμπλοκοποιημένα ώστε να επιτρέπεται η κατανομή του αέρα καύσης.
- Μετά το πρώτο αρχικό άναμμα, τα μπρούτζινα κομμάτια της σόμπας μπορούν να πάρουν ένα χάλκινο χρώμα.
- Είναι φυσιολογικό να λιώσει η σφραγίδα της γυάλινης πόρτας με τη χρήση. Αν και η σόμπα μπορεί να λειτουργήσει χωρίς αυτή τη σφραγίδα, συνιστάται να την αντικαθιστάτε εποχιακά.
- Το κάτω συρτάρι μπορεί να αφαιρεθεί προκειμένου να καθαριστεί η τέφρα. Αδειάστε το τακτικά χωρίς να περιμένετε να γεμίσει πάρα πολύ, για να μην καταστραφεί η σχάρα. Προσέξτε την τέφρα που μπορεί να είναι ακόμη ζεστή έως και 24 ώρες μετά τη χρήση της σόμπας.
- Μην ανοίγετε ξαφνικά την πόρτα για να αποφύγετε την απελευθέρωση καπνού και ποτέ μην την ανοίξετε χωρίς να ανοίξετε τις εισόδους αέρος εκ των προτέρων. Ανοίξτε την πόρτα μόνο για να τοποθετήσετε το κατάλληλο καύσιμο.
- Το γυαλί, τα τεμάχια ορείχαλκου και η σόμπα γενικά μπορεί να φτάσουν σε πολύ υψηλές θερμοκρασίες. Μην εκθέτετε τον εαυτό σας σε κινδύνους εγκαυμάτων. Κατά το χειρισμό μεταλλικών σημείων, χρησιμοποιήστε το γάντι που παρέχεται με τη σόμπα.
- Κρατήστε τα παιδιά μακριά από τη σόμπα.
- Εάν έχετε πρόβλημα να ανάψετε τη σόμπα (λόγω κρύου καιρού κλπ.), Μπορεί να ανάψει με διπλωμένο ή τσαλακωμένο χαρτί το οποίο είναι πιο εύκολο να ανάψει.
- Σε περίπτωση που η σόμπα γίνει πολύ ζεστή, κλείστε τις εισόδους αέρα για να μειώσετε την ένταση της φωτιάς.
- Σε περίπτωση δυσλειτουργίας, επικοινωνήστε μαζί μας στους κατασκευαστές.



- ΣΥΝΤΗΡΗΣΗ

- Συνιστάται να καθαρίζετε τακτικά το γυαλί της πόρτας, για να αποφύγετε το μαυρίκιο από τις εναποθέσεις αιθάλης. Υπάρχουν επαγγελματικά προϊόντα καθαρισμού διαθέσιμα γι 'αυτό. Ποτέ μην χρησιμοποιείτε νερό. Ποτέ μην καθαρίζετε τη σόμπα ενώ χρησιμοποιείται.
- Είναι επίσης σημαντικό να καθαρίζετε περιοδικά τις σωληνώσεις εξόδου καπνού και να ελέγχετε ότι δεν υπάρχουν μπλοκαρίσματα πριν από την ανανέωση του καυσίμου μετά από μακρά περίοδο μη χρήσης. Στην αρχή κάθε σεζόν ένας επαγγελματίας θα πρέπει να προβεί σε αναθεώρηση της εγκατάστασης.
- Σε περίπτωση πυρκαγιάς στην έξοδο καπνού, κλείστε όλα τα ρεύματα αέρα εάν είναι δυνατό και επικοινωνήστε αμέσως με τις αρχές.
- Οποιοδήποτε ανταλλακτικό μπορεί να χρειαστεί πρέπει να το συστήσουμε εμείς.
- Το καλώδιο από fiberglass που χρησιμοποιείται για τις ενώσεις μπορεί να χαλάσει με την πάροδο του χρόνου. Εάν συμβεί αυτό, θα πρέπει να το αντικαταστήσετε με νέα ταινία fiberglass.

- ΕΓΓΥΗΣΗ

- Πρόκειται για μια σόμπα υψηλής ποιότητας, κατασκευασμένη με μεγάλη προσοχή. Παρόλα αυτά, εάν εντοπιστεί κάποιο ελάττωμα, παρακαλούμε επικοινωνήστε πρώτα με τον διανομέα σας. Εάν δεν είναι σε θέση να λύσουν το πρόβλημα, θα επικοινωνήσουν μαζί μας και θα μας στείλουν τη σόμπα αν χρειαστεί. Η εταιρεία μας θα αντικαταστήσει οποιαδήποτε ελαττωματικά μέρη χωρίς χρέωση μέχρι πέντε χρόνια από την ημερομηνία αγοράς. Δεν θα χρεώσουμε για εργασίες επισκευής, ωστόσο τα έξοδα μεταφοράς πρέπει να πληρωθούν από τον πελάτη.
- Δεδομένου ότι η συσκευή αυτή έχει δοκιμαστεί από αναγνωρισμένο εργαστήριο, τα ακόλουθα μέρη είναι δέν καλύπτονται από εγγύηση:
 - Γυαλί
 - Εσωτερική σχάρα
 - Βερμικουλίτης
 - Διακόλληση λαβής, πόμολα εισόδου αέρα, κλπ.
- Στο εσωτερικό της συσκευασίας θα βρείτε ένα φύλλο ελέγχου ποιότητας. Ζητάμε να το στείλετε στον διανομέα σας σε περίπτωση οποιασδήποτε αξίωση

ΜΕΤΡΗΣΕΙΣ ΚΑΙ ΧΑΡΑΚΤΗΡΙΣΤΙΚΑ

 EN 13240:2001/A2:2004/AC:2007	 P.I. CAMPOLLANO AVENIDA 5ª, 13-15 02007 ALBACETE - SPAIN
<p>ΣΟΜΠΑ ΞΥΛΟΥ 20 ΘΕΡΜΑΝΤΗΡΑΣ ΧΩΡΟΥ ΜΕ ΣΤΕΡΕΑ ΚΑΥΣΙΜΑ SKARA / ΚΝΥΣΝΑ / GARDA / SWAN / AURORA/ALTEA/JAZZ ΠΙΣΤΟΠΟΙΗΤΙΚΟ Ν°300-ELAB-2508-EN ΔΗΛΩΣΗ ΑΠΟΔΟΣΗΣ..... 18730 / 18701 / 18700 / 18702 / 18703/18704/18732 ΚΟΙΝΟΠΟΙΗΜΕΝΟΣ ΟΡΓΑΝΙΣΜΟΣ..... 1235</p>	
<p>Θερμική απόδοση..... 5,9 kW Ενεργειακή απόδοση..... 77 % Εκπομπή CO..... 0,10 % Θερμοκρασία καυσαερίων..... 282 °C Απόσταση από γειτονικά εύφλεκτα υλι.....357110 cm Συγκέντρωση σκόνης στο 13% O₂.....30 mg/Nm³ Τύποι καυσίμων: Καυσόξυλα και μπρικετοποιημένα ξύλα</p> <p>Ακολουθήστε το εγχειρίδιο οδηγιών</p> <p>Σειριακός αριθμός</p>	

Δελτίο Τεχνικών Δεδομένων

KNYSNA/GARDA

18701/18700

Ισχύς

Όνομαστική Θερμική Ισχύς (kW)	5,9
Εύρος θερμικής εξόδου (kW)	3,54 – 7,7

Διαστάσεις

Ύψος x Πλάτος x Βάθος (mm)	712 X 436 X 443
Μέγιστο μήκος καυσόξυλων (cm)	40
Βάρος (kg)	68

Εισαγωγή αέρα

Εξωτερική εισαγωγή αέρα / διάμετρος (mm) / περιλαμβάνεται ο σωλήνας	Όχι / Ό - Όχι
Ρυθμιστής δευτερογενούς αέρα	Ναι
Ρυθμιστής πρωτογενούς αέρα	Ναι
Εισαγωγή τριτογενούς αέρα	Ναι
Αυτόματη ρύθμιση της εισαγωγής αέρα	Όχι
Ύψος της εξωτερικής εισαγωγής (εισόδου) αέρα (mm)	-

Γενικά Δεδομένα

Καύσιμο: ξύλο/μπρικέτες ξύλου	
Επιτρεπόμενη παρτίδα (δέσμη) ξύλου για την ονομαστική θερμική ισχύ (kg/ώρα)	1,5
Μέγιστος όγκος θέρμανσης σύμφωνα με την ονομαστική θερμική ισχύ (m ³)	180
Αποδοτικότητα (%)	77
Ελάχιστος απαιτούμενος ελκυσμός απαγωγής (Pa)	12
Μέση θερμοκρασία καπναερίων (°C)	282
Ροή μάζας καπναερίων (g/S)	4,8
CO ₂ (%)	10,6
Συγκέντρωση CO με 13% O ₂ (mg/Nm ³) / (%)	1250 /0,10
Συγκέντρωση NOx με 13% O ₂ (mg/Nm ³)	94
Συγκέντρωση OGC με 13% O ₂ (mg/Nm ³)	55
Συγκέντρωση σκόνης με 13% O ₂ (mg/Nm ³)	30
Απόδοση 24 ώρες	Ναι
Διπλό κλειδίωμα	Ναι

Καπνοσωλήνας

Σύνδεση καπνοσωλήνα	πίσω
Διάμετρος συζευκτήρα (mm)	Ø 120
Ύψος εξόδου καπνού	604

Πιστοποίηση

EN 13229:2001 & A2:2004/A1:2003	✓
Flamme Verte 7*	✓
BimSch V2	✓
Art.15a-B-VG	✓

Απόσταση ασφαλείας από εύφλεκτα υλικά

Πλευρικά/ Πίσω Μέρος / Εμπρός Μέρος (cm)	35/110
--	--------

PANADERO®

PANADERO

ΔΗΛΩΣΗ ΑΠΟΔΟΣΗΣ

№ 18701

- Μοναδικός κωδικός αναγνώρισης του τύπου του προϊόντος:*
 - ΞΥΛΟΣΟΜΠΑ
 - KNYSNA ECODESIGN
- Προβλεπόμενη χρήση:*
 - ΕΣΩΤΕΡΙΚΟΥ ΧΩΡΟΥ ΘΕΡΜΑΣΤΡΑ ΣΤΕΡΕΩΝ ΚΑΥΣΙΜΩΝ
- Κατασκευαστής και διεύθυνση:*
 - PANADERO AB, S.L.
 - P.I. CAMPOLLANO AVENIDA 5ª, 13-15, 02007 ALBACETE, SPAIN
- Σύστημα αξιολόγησης:* - Σύστημα 3
- Κοινοποιημένος οργανισμός:*
 - Ονομασία και αριθμός του εργαστηρίου: DTI; nº 1235
 - Εκτέλεση της δοκιμής: Δοκιμές σύμφωνα με EN 13240:2001 & A2:2004
 - Σύστημα αξιολόγησης: Σύστημα 3
 - Εκδόθηκε έκθεση δοκιμής και ημερομηνία έκδοσης: 300-ELAB-2508-EN; 20/05/2020
- Δηλωμένη απόδοση:*

Βασικά χαρακτηριστικά	Απόδοση	Εναρμονισμένες τεχνικές προδιαγραφές
Ονομαστική θερμική ισχύς	5,9 kW	EN 13240:2001 & A2:2004
Ενεργειακή απόδοση	77 %	EN 13240:2001 & A2:2004
Συγκέντρωση CO σε 13% O ₂	0.10 %	EN 13240:2001 & A2:2004
Συγκέντρωση σκόνης σε 13% O ₂	30 mg/Nm ³	EN 13240:2001 & A2:2004
Απόσταση από εύφλεκτα υλικά	35/110 cm	EN 13240:2001 & A2:2004
Συνιστώμενα καύσιμα	Κορμούς Ξύλου και Μπρικέτες	EN 13240:2001 & A2:2004

7. Υπογραφή για και εξ ονόματος του κατασκευαστή:

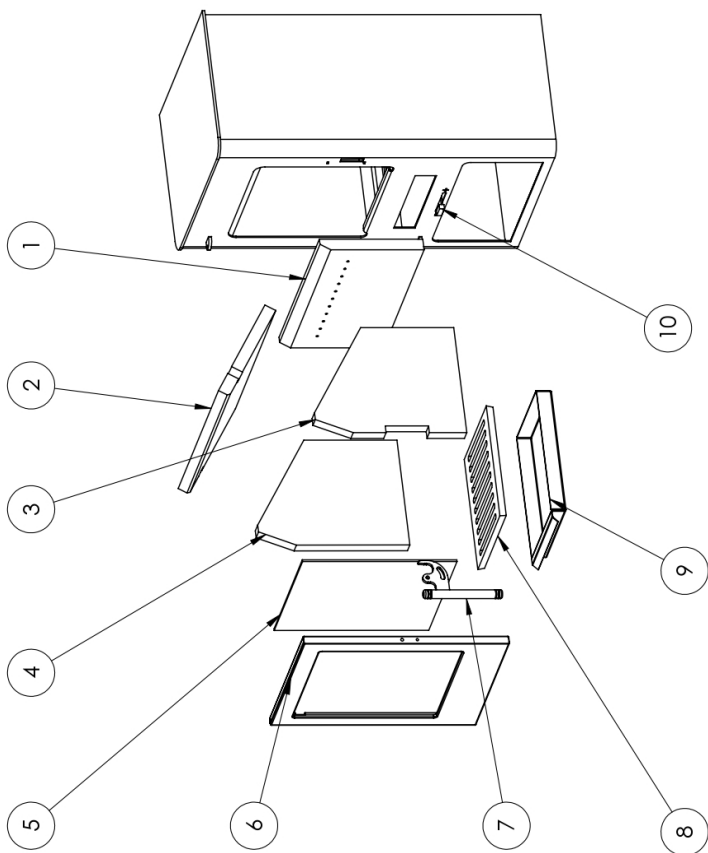
Υπογραφή:



Miguel Panadero Denia, ιδιοκτήτης

Τοποθεσία και ημερομηνία έκδοσης:
Albacete, 01.06.2020

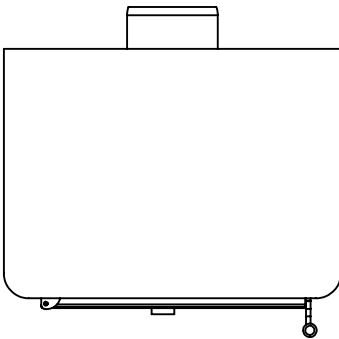
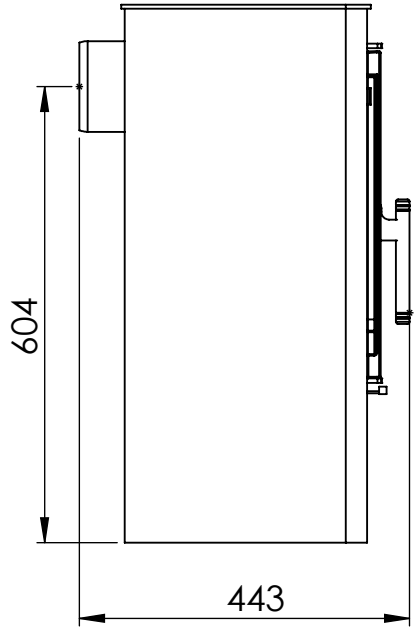
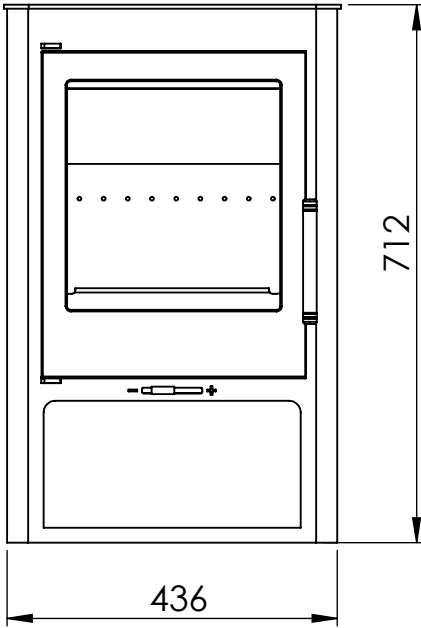
Ν°	ΤΜΗΜΑ	UD
1	Πίσω βερμικουλίτης	1
2	Βερμικουλίτης προστασίας Θερμότητας	1
3	Πλευρές βερμικουλίτη Χερουβλι	1
4	Πλευρές βερμικουλίτη	1
5	Γυαλί	1
6	Πόρτα	1
7	Χερουβλι	1
8	Σχήρα	1
9	Τεφροδόχος θερμιάστρας	1
10	Ρυθμιστής εισαγωγής αέρα	1

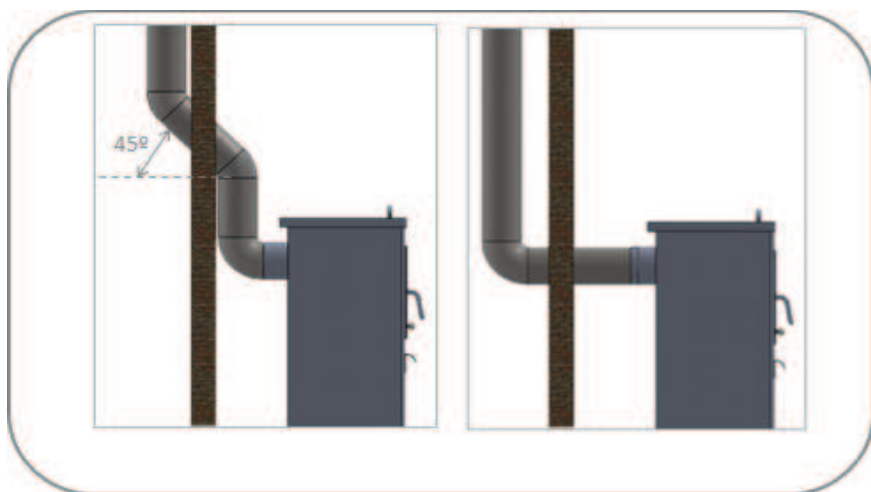
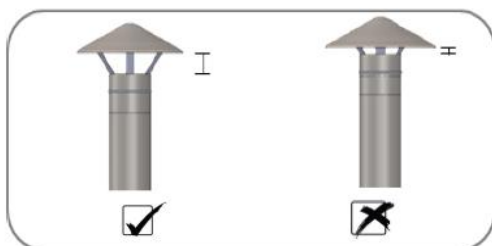
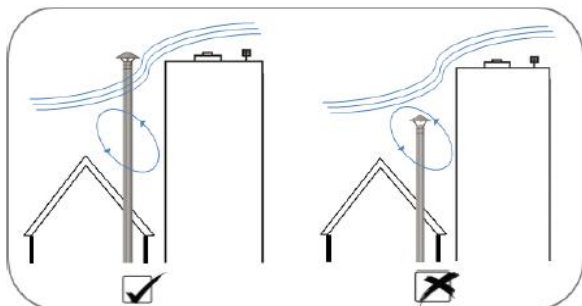
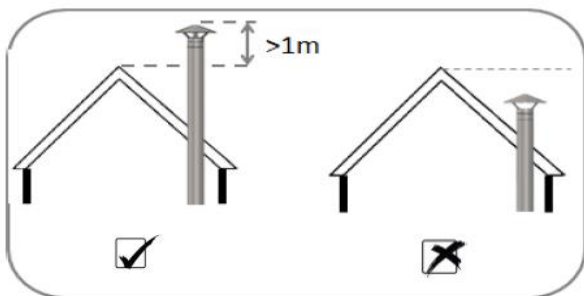


PANADERO

KNYSNA Ecodesign

2020







HIJO DE MIGUEL
PANADERO

P. I. CAMPOLLANO
AVENIDA 5ª, 13 - 1
502007 ALBACETE - SPAIN
Telf.: (+34) 967 5924 00
Fax: (+34) 967 59 24 10
panadero@panadero.com