

# MORRIS

ΘΕΡΜΑΝΤΙΚΟ ΠΑΝΕΛ ΑΠΟ ΓΥΑΛΙ  
ΜΕ ΛΕΙΤΟΥΡΓΙΑ WiFi

Powered By

tuya<sup>®</sup>

Intelligence  
Inside

ΕΓΧΕΙΡΙΔΙΟ ΛΕΙΤΟΥΡΓΙΑΣ



Μοντέλο: MPH-20041S

Αυτό το προϊόν είναι κατάλληλο μόνο για καλά μονωμένους χώρους ή για περιστασιακή χρήση.

Διαβάστε προσεκτικά τις οδηγίες χρήσης πριν χρησιμοποιήσετε τη συσκευή.

ΟΙ ΦΩΤΟΓΡΑΦΙΕΣ ΣΤΟ ΠΑΡΟΝ ΕΓΧΕΙΔΙΟ ΧΡΗΣΗΣ ΕΙΝΑΙ ΕΝΔΕΙΚΤΙΚΕΣ ΚΑΙ  
ΕΞΑΡΤΩΝΤΑΙ ΑΠΟ ΤΟ ΠΡΟΙΟΝ ΕΝΤΟΣ ΤΗΣ ΣΥΣΚΕΥΑΣΙΑΣ

## **ΠΡΙΝ ΑΠΟ ΤΗΝ ΠΡΩΤΗ ΧΡΗΣΗ**

Διαβάστε καλά και ακολουθήστε αυτές τις οδηγίες, ακόμα και αν είστε εξοικωμένοι με αυτές τις συσκευές. Κρατήστε αυτές τις οδηγίες για μελλοντική χρήση

Για δική σας ευκολία καταγράψτε το πλήρες μοντέλο και την ημερομηνία που αγοράσατε το προϊόν, μαζί με την απόδειξη αγοράς και επισυνάψτε τα στην εγγύηση. Κρατήστε τα σε ασφαλές μέρος.

**ΣΗΜΕΙΩΣΗ:** Η χρήση μη προτεινόμενων αξεσουάρ και η χρήση πέραν της ενδεδειγμένης, μπορεί να προκαλέσει σημαντική μείωση της ισχύος της συσκευής.

## **ΣΗΜΑΝΤΙΚΕΣ ΟΔΗΓΙΕΣ ΑΦΑΛΕΙΑΣ**

Όταν χρησιμοποιείτε μια ηλεκτρική συσκευή, πρέπει πάντα να ακολουθείτε βασικές οδηγίες ασφαλείας. Διαβάστε προσεκτικά τις οδηγίες και φυλάξτε τις για μελλοντική χρήση.

**ΠΡΟΕΙΔΟΠΟΙΗΣΗ** - Για την αποφυγή κινδύνου ηλεκτροπληξίας, φωτιάς και τραυματισμού

- Βεβαιωθείτε ότι η τροφοδοσία ρεύματος είναι συμβατή με τις απαιτήσεις της συσκευής όπως αυτές αναγράφονται στην πινακίδα διαβάθμισης  
Μην καλύπτετε την συσκευή καθώς υπάρχει κίνδυνος πρόκλησης πυρκαγιάς.  
Μην καλύπτετε με κανένα τρόπο τα ανοίγματα της συσκευής.  
Κρατήστε τη συσκευή σε απόσταση τουλάχιστον 1 μέτρου από τα αντικείμενα στο χώρο.
- Μην τοποθετείτε τη συσκευή κοντά σε πηγές ακτινοβολίας.
- Μην τοποθετείτε τη συσκευή σε περιοχές με εύφλεκτα υλικά ή αέρια.
- Για την αποφυγή εγκαυμάτων μην ακουμπάτε τις καυτές επιφάνειες. Απενεργοποιήστε τη συσκευή και αφήστε την να κρυώσει.
- Μη χρησιμοποιείτε τη συσκευή για να στεγνώσετε ρούχα.
- Μην αφήνετε μεταλλικά ή άλλα αντικείμενα να εισέρχονται στις γρίλιες, καθώς υπάρχει κίνδυνος πυρκαγιάς, ηλεκτροπληξίας και φθοράς της συσκευής.
- Μην βυθίζετε την συσκευή στο νερό. Αποτρέψτε την είσοδο του νερού στην συσκευή ή την επαφή του νερού με το φιν τροφοδοσίας και το χειριστήριο
- Αν η συσκευή έχει βραχεί μην τη χρησιμοποιείτε. Απενεργοποιήστε την και αποσυνδέστε από την παροχή ρεύματος.
- Μη χρησιμοποιείτε τη συσκευή σε περίπτωση φθοράς του καλωδίου, πτώσης ή δυσλειτουργίας της συσκευής. Επιστρέψτε τη σε εξειδικευμένο ηλεκτρολόγο για επιδιόρθωση ή επιστροφή.
- Μη χρησιμοποιείτε τη συσκευή με υγρά χέρια.
- Διατηρείτε την συσκευή καθαρή. Βεβαιωθείτε ότι οι οπές αερισμού είναι ελεύθερες καθώς υπάρχει κίνδυνος ηλεκτροπληξίας, φωτιάς ή δημιουργίας βλάβης στην συσκευή.
- Μη χρησιμοποιείτε τη συσκευή κοντά σε παράθυρο.
- Καθαρίστε το εξωτερικό της συσκευής με υγρό πανί και στεγνώστε τη καλά.
- Μην χρησιμοποιείτε βενζίνη ή άλλα καθαριστικά ή χημικά μέσα για να καθαρίσετε τη συσκευή. Αποσυνδέστε από το ρεύμα και περιμένετε μέχρι να κρυώσει η συσκευή.
- Μη συνδέετε τη συσκευή στο ρεύμα αν δεν είναι πλήρως συναρμολογημένη

- Η συσκευή αυτή δεν προορίζεται για χρήση σε εξωτερικούς χώρους.
- Μη χρησιμοποιείτε τη συσκευή σε μέρη που την προσεγγίζουν άτομα που βρίσκονται σε μπανιέρες, ντουζ, νιπτήρες ή πισίνες.
- Τοποθετείτε και λειτουργείτε τη συσκευή σε όρθια θέση στο δάπεδο.
- Απενεργοποιείτε τη συσκευή και αφήστε την να κρυώσει πριν τη μετακινήσετε.
- Μη λειτουργείτε τη συσκευή με διπλωμένο / κουλουριασμένο καλώδιο καθώς υπάρχει κίνδυνος υπερθέρμανσης.
- Δεν συνιστάται η χρήση καλωδίου επέκτασης για αυτή τη συσκευή.
- Μην αποσυνδέετε τη συσκευή από το ρεύμα αν δεν έχετε απενεργοποιήσει το διακόπτη.
- Μην αφαιρείτε το φως από την πρίζα τραβώντας το καλώδιο - πιάστε το βύσμα αντ' αυτού.
- Όταν δεν χρησιμοποιείτε τη συσκευή, πάντα να την αποσυνδέετε από το ρεύμα.

**ΠΡΟΕΙΔΟΠΟΙΗΣΗ:** Μη χρησιμοποιείτε τη συσκευή επάνω σε χαλιά ή φλοκάτες.

- Απομακρύνετε το καλώδιο από τη ζεστή επιφάνεια κατά τη λειτουργία της συσκευής.
- Μην περνάτε το καλώδιο κάτω από χαλιά ή διαδρόμους. Τοποθετήστε το σε μέρη μακριά από εκεί που περνάει κόσμος.
- Μη διπλώνετε και μην τυλίγετε το καλώδιο γύρω από τη συσκευή καθώς μπορεί να αποδυναμωθεί η μόνωσή της. Βεβαιωθείτε πως όλο το καλώδιο έχει απομακρυνθεί από το χώρο αποθήκευσης καλωδίου.
- Μη χρησιμοποιείτε τη συσκευή σε εξωτερικούς χώρους ή σε υγρό πάτωμα.
- Πριν αποθηκεύσετε τη συσκευή βεβαιωθείτε ότι έχει κρυώσει τελείως.
- Αυτή η συσκευή δεν προορίζεται για χρήση από μικρά παιδιά ή άτομα χαμηλής αντίληψης χωρίς επίβλεψη.
- Βεβαιωθείτε πως τα μικρά παιδιά δεν παίζουν με τη συσκευή.
- Μην τοποθετείτε τη συσκευή κάτω από πρίζα παροχής ηλεκτρικού ρεύματος.
- Η συσκευή δε θα πρέπει να συνδέεται με εξωτερικό χρονοδιακόπτη ή προγραμματιστή αλλά ούτε και σε παροχή που ενεργοποιείται και απενεργοποιείται συχνά, για να αποφευχθεί κίνδυνος λόγω υπερθέρμανσης.
- Όλα τα καλύμματα και τα εξωτερικά μέρη της συσκευής προορίζονται για να καλύπτονται τα θερμαντικά στοιχεία και να αποφεύγεται η άμεση επαφή με αυτά. Ως εκ τούτου πρέπει να βρίσκονται πάντα τοποθετημένα στη θέση τους.

**ΠΡΟΕΙΔΟΠΟΙΗΣΗ:** Μη καλύπτετε τη συσκευή προς αποφυγή υπερφόρτωσης.

- Προς αποφυγή κινδύνου ηλεκτροπληξίας, μη βυθίζετε και μην εκθέτετε τη συσκευή ή το καλώδιό της σε βροχή, υγρασία ή οποιαδήποτε άλλα υγρά εκτός από αυτά που προορίζονται για τη σωστή λειτουργία της.
- Τα καλύμματα και τα εξωτερικά μέρη δεν παρέχουν πλήρη προστασία σε μικρά παιδιά και άτομα με μειωμένη ικανότητα.
- Αν το καλώδιο τροφοδοσίας έχει φθαρεί θα πρέπει να αντικατασταθεί από ειδικευμένο ηλεκτρολόγο προς αποφυγή ατυχήματος.
- Μη χρησιμοποιείτε τη συσκευή σε υγρές επιφάνειες και μη ρίχνετε υγρά πάνω της.

**ΠΡΟΣΟΧΗ:** Μη χρησιμοποιείτε αυτή τη συσκευή με εξωτερική συσκευή ενεργοποίησης, π.χ. χρονοδιακόπτη και μην τη συνδέετε σε παροχή που έχει συχνά διακοπές ρεύματος.

- Χρησιμοποιείτε τη συσκευή μόνο για το λόγο για τον οποίο προορίζεται. Δεν συνιστάται οποιαδήποτε άλλη χρήση από τον κατασκευαστή καθώς μπορεί να προκαλέσει φωτιά, ηλεκτροπληξία και τραυματισμούς.
- Η συσκευή αυτή προορίζεται για εσωτερική χρήση μόνο και δε συνιστάται για εξωτερική ή βιομηχανική χρήση.

### Επισκόπηση της συσκευής

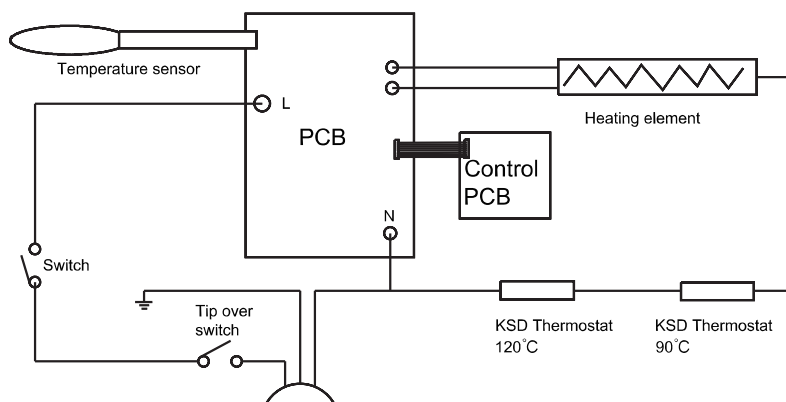


### Χαρακτηριστικά

Μοντέλο	MPH-20041S
Ισχύς	1200W/2400W
Τάση	220-240V~50Hz
Διαστάσεις(mm)	865*105* 475

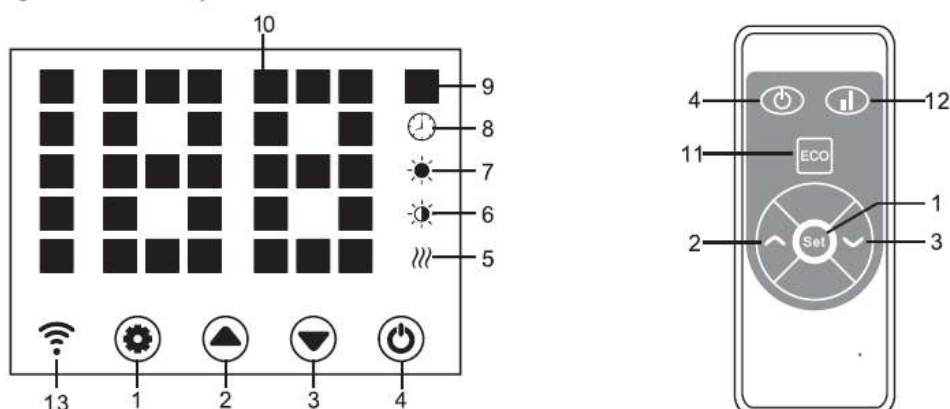
# 1. Λειτουργία

## Διάγραμμα κυκλώματος



Εικ. 2 Πίνακας ελέγχου

Fig.2 Control panel



### Οδηγός πίνακα ελέγχου:

- '1' -- Πλήκτρο ρύθμισης
- '2' -- Επιλογή επάνω
- '3' -- Επιλογή κάτω
- '4' -- Πλήκτρο ενεργοποίησης
- '5' -- Ένδειξη λειτουργίας αντίστασης
- '6' -- Ένδειξη λειτουργίας χαμηλής θέρμανσης
- '7' -- Ένδειξη λειτουργίας υψηλής θέρμανσης
- '8' -- Ένδειξη χρονοδιακόπτη
- '9' -- Ένδειξη θερμοκρασίας (0oC /F)
- '10' -- Εμφάνιση αριθμού LED
- '11' -- ECO - Πλήκτρο οθόνης LED (για ενεργοποίηση / απενεργοποίηση της οθόνης)
- '12' -- Επιλογή χαμηλής / υψηλής θέρμανσης
- '13' -- Ένδειξη Wi-Fi (σταθερή όταν συνδέεται -αναβοσβήνει αν αποτύχει η σύνδεση)

## 2.1 Ξεκινώντας

- 2.1.1 Βγάλτε τη συσκευή από τη συσκευασία της προσεκτικά. Κρατήστε τη συσκευασία για να αποθηκεύσετε τη συσκευή όταν δεν τη χρησιμοποιείτε.
- 2.1.2 Βεβαιωθείτε ότι ο διακόπτης είναι στη θέση OFF πριν τη συνδέσετε στο ρεύμα.
- 2.1.3 Βεβαιωθείτε ότι η συσκευή είναι πλήρως συναρμολογημένη σύμφωνα με τον οδηγό.
- 2.1.4 Είναι καλύτερα να μη χρησιμοποιείτε την ίδια παροχή ρεύματος και για άλλες ηλεκτρικές μεγάλης ισχύος προς αποφυγή υπερφόρτωσης του δικτύου.

## 2.2 Ενεργοποίηση

Συνδέστε τη συσκευή και ενεργοποιήστε την, είναι σε κατάσταση αναμονής με αναμμένα τα πλήκτρα 1/2/3/4. Ρυθμίζοντας το χρονοδιακόπτη και πιέζοντας το πλήκτρο 4, η οθόνη δείχνει την τρέχουσα θερμοκρασία του χώρου.

## 2.3 Ρύθμιση θερμοκρασίας

Πιέστε το πλήκτρο 1. Η ένδειξη θερμοκρασίας αναβοσβήνει και η ρύθμιση είναι ενεργή. Πιέστε τα πλήκτρα 2 και 3 για να θέσετε τη θερμοκρασία και να την αποθηκεύσετε. Η συσκευή ζεσταίνεται, η οθόνη δείχνει την τρέχουσα θερμοκρασία και η ένδειξη 5 ανάβει.

## 2.4 Ρύθμιση χρονοδιακόπτη

### Ρύθμιση ενεργοποίησης της συσκευής

Πιέστε 2 φορές το πλήκτρο 1 για να θέσετε το χρονοδιακόπτη (0-24 ώρες) και τα 2 και 3 για να θέσετε τη θερμοκρασία. Μόλις ρυθμιστεί, δείχνει την τρέχουσα θερμοκρασία του χώρου. Η ένδειξη 8 ανάβει κατά τη διάρκεια της τρέχουσας ρύθμισης και σβήνει μόλις ο χρόνος παρέλθει. Τότε η συσκευή ξεκινά να ζεσταίνεται στη μέγιστη θερμοκρασία.

### Ρύθμιση απενεργοποίησης της συσκευής

Κατά τη λειτουργία θέρμανσης (ανεξαρτήτως ισχύος) πιέστε 2 φορές το πλήκτρο 1 για να θέσετε το χρονοδιακόπτη και τα 2 και 3 για να θέσετε τη θερμοκρασία. Μόλις ρυθμιστεί, δείχνει την τρέχουσα θερμοκρασία του χώρου. Η ένδειξη 8 ανάβει για τη συγκεκριμένη περίοδο που έχετε θέσει, και σβήνει μόλις ο χρόνος παρέλθει. Τότε η συσκευή σταματά να θερμαίνεται.

## 2.5 Επιλογή θερμοκρασίας (Υψηλό / Χαμηλό επίπεδο)

- α. Κατά τη λειτουργία, το πλήκτρο 2 εναλλάσσει μεταξύ της υψηλής θερμοκρασίας και της απενεργοποίησης. Η ένδειξη 7 ανάβει στην υψηλή θέρμανση και σβήνει όταν δε θερμαίνεται.
- β. Κατά τη λειτουργία, το πλήκτρο 3 εναλλάσσει μεταξύ της χαμηλής θερμοκρασίας και της απενεργοποίησης. Η ένδειξη 6 ανάβει στη χαμηλή θερμοκρασία και σβήνει όταν δε θερμαίνεται.
- γ. Κατά τη λειτουργία, το πλήκτρο 12 εναλλάσσει μεταξύ απενεργοποίησης/χαμηλής/υψηλής ισχύος. Η ένδειξη 7 ανάβει στη χαμηλή θερμοκρασία και καμία ένδειξη δεν ανάβει όταν δε θερμαίνεται.

## 2.6 Λειτουργία παιδικού κλειδώματος

Πιέστε ταυτόχρονα τα πλήκτρα 2 & 3 για 3 δευτερόλεπτα, η ένδειξη παιδικού κλειδώματος φωτίζει, το σύστημα κλειδώνει και καμία ρύθμιση δε μπορεί να γίνει. Μετά από 5 δευτερόλεπτα στην οθόνη εμφανίζεται η θερμοκρασία του χώρου.

Απενεργοποίηση κλειδώματος: Πιέστε ταυτόχρονα τα πλήκτρα 2 & 3 για 3 δευτερόλεπτα.

## 2.7 Ενεργά πλήκτρα οθόνης

Κανονικά τα πλήκτρα στην οθόνη είναι σβηστά όταν η συσκευή λειτουργεί, αγγίζοντας το πάνελ κάτω από τη θερμοκρασία ανάβουν ξανά.

## **2.8 Λειτουργία ECO**

Επιλέγοντας αυτή τη λειτουργία σβήνουν οι ενδείξεις στην οθόνη LED.

## **2.9 Αλλαγή ρύθμισης για ένδειξη Fahrenheit / Celcius**

Πιέστε τα πλήκτρα 1 & 2 (τα δύο πλήκτρα αριστερά) ταυτόχρονα για περίπου 10 δευτερόλεπτα.

## **2.10 Λειτουργία ανίχνευσης ανοικτού παραθύρου**

Όταν η θερμοκρασία χώρου μειώνεται κατά 3°C ή περισσότερο μέσα σε 2 λεπτά, η συσκευή ενεργοποιεί τη λειτουργία ανίχνευσης ανοικτού παραθύρου και σταματά να ζεσταίνεται, οπότε ανάβει η ένδειξη 9. Πιέστε το πλήκτρο 4, απενεργοποιείστε τη συσκευή, ενεργοποιείστε την ξανά και η λειτουργία ανίχνευσης ανοικτού παραθύρου απενεργοποιείται.

## **2.11 Επαναφορά WiFi**

**Στη λειτουργία της θέρμανσης** πιέστε το πλήκτρο 1 για 3 δευτερόλεπτα για να γίνει η επαναφορά του WiFi .

## **2.12 Απενεργοποίηση**

Πιέστε το πλήκτρο απενεργοποίησης. Η συσκευή σταματά να λειτουργεί. Κλείστε την παροχή ρεύματος και η συσκευή θα σβήσει.

Η συσκευή απαιτεί τακτικό καθαρισμό για να διασφαλιστεί η απρόσκοπτη λειτουργία της.

- Αποσυνδέστε τη συσκευή από το ρεύμα πριν τον καθαρισμό.
- Βεβαιωθείτε ότι η συσκευή έχει κρυώσει εντελώς πριν τον καθαρισμό.
- Χρησιμοποιείτε ελαφρώς υγρό πανί για να σκουπίσετε τη σκόνη από το εξωτερικό μέρος.
- Χρησιμοποιείτε ηλεκτρική σκούπα για να απομακρύνετε τα χνούδια από τις γρίλιες.
- Βεβαιωθείτε πως η συσκευή είναι εντελώς στεγνή πριν τη συνδέσετε ξανά στο ρεύμα.

## 5. Προειδοποιήσεις

- 5.1. Τοποθετήστε τη συσκευή σε όρθια θέση στο δάπεδο.
- 5.2. Η συσκευή πρέπει να τοποθετείται σε σημείο ώστε τα πλήκτρα ελέγχου να είναι προσβάσιμα
- 5.3. Η συσκευή πρέπει να τοποθετείται σε σημείο ώστε τα πλήκτρα ελέγχου να μην ακουμπούν σε παροχή ρεύματος .
- 5.4. Μη χρησιμοποιείτε τη συσκευή κοντά σε μπανιέρες, ντους ή πισίνες.
- 5.5. Μην αγγίζετε τη συσκευή σε επιτοίχια εγκατάσταση όταν είναι σε λειτουργία.
- 5.6. Σε περίπτωση που το καλώδιο ρεύματος είναι φθαρμένο, απευθυνθείτε στο πλησιέστερο τεχνικό τμήμα για την αντικατάστασή του.
- 5.7. Μην καλύπτετε τη συσκευή όσο λειτουργεί.
- 5.8. Αποθηκεύστε τη συσκευή για όσο δεν τη χρησιμοποιείτε.
- 5.9. Πριν αποθηκεύσετε τη συσκευή βεβαιωθείτε πως έχει κρυώσει τελείως.

## 6. Service

Επικοινωνήστε με το εξουσιοδοτημένο service του εισαγωγέα για οποιαδήποτε ανάγκη.

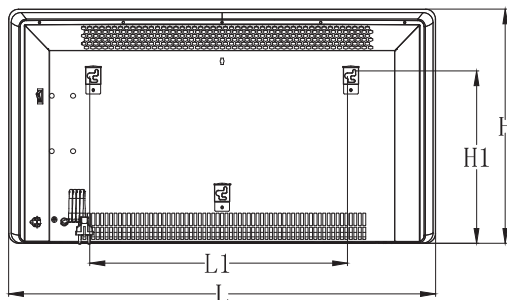
## ΑΝΤΙΚΑΤΑΣΤΑΣΗ ΚΑΛΩΔΙΟΥ ΡΕΥΜΑΤΟΣ

Σε περίπτωση που το καλώδιο ρεύματος είναι φθαρμένο, απευθυνθείτε σε εξουσιοδοτημένο τεχνικό για την αποφυγή κινδύνου.

## 7. ΑΠΟΘΗΚΕΥΣΗ

Αν δε σκοπεύετε να χρησιμοποιήσετε τη συσκευή για μεγάλο χρονικό διάστημα, προτείνεται να την καθαρίσετε και να την αποθηκεύσετε (καλύτερα μέσα στην αρχική της συσκευασία) σε δροσερό και στεγνό μέρος.

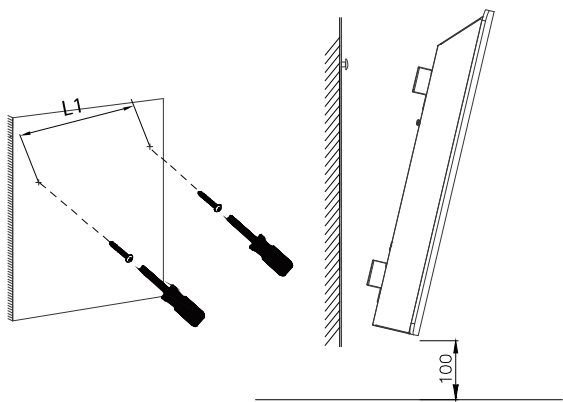
### Οδηγός επιτοίχιας τοποθέτησης



### Χαρακτηριστικά

Μοντέλο	Ισχύς (W)	L mm	H mm	L1 mm	H1 mm
MPH-20041S	1200/2400	865	475	522	350



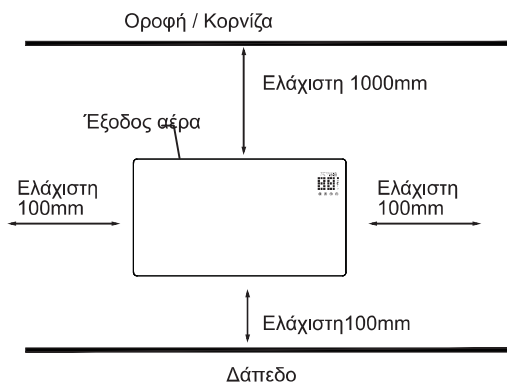


Επιτοίχια λειτουργία



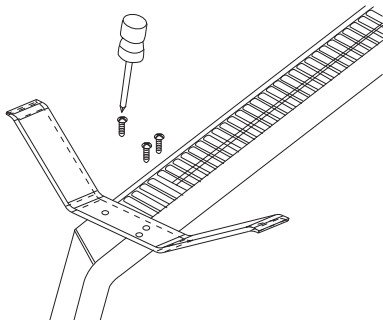
Ανασηκώστε τη συσκευή 5mm, στη συνέχεια μετακινήστε τη στα αριστερά 10mm για να την κατεβάσετε.

Κατεβάστε τη συσκευή από τον τοίχο



Αυτή η συσκευή **ΠΡΕΠΕΙ** να τοποθετηθεί στις **ελάχιστες** απαιτούμενες αποστάσεις και από τις τέσσερις πλευρές του

## Εγκατάσταση βάσης και αποσυναρμολόγηση



Αναγνωριστικό(-ά) μοντέλου: **MPH-200041S**

Χαρακτηριστικό	Σύμβολο	Αριθμητική τιμή	Μονάδα	Χαρακτηριστικό	Μονάδα
<b>Θερμική ισχύς</b>				<b>Είδος θερμικής ισχύος μόνον στην περίπτωση των ηλεκτρικών τοπικών θερμοσυσσωρευτών (να επιλεγθεί μία δυνατότητα)</b>	
Ονομαστική θερμική ισχύς	$P_{nom}$	2.4	kW	χειροκίνητος ρυθμιστής θερμικού φορτίου με ενσωματωμένο θερμοστάτη	[όχι]
Ελάχιστη θερμική ισχύς (ενδεικτική)	$P_{min}$	1.2	kW	χειροκίνητος ρυθμιστής θερμικού φορτίου με ανάδραση θερμοκρασίας δωματίου και/ή	[όχι]
Μέγιστη συνεχής θερμική ισχύς	$P_{max,c}$	2.32	kW	ηλεκτρονικός ρυθμιστής θερμικού φορτίου με ανάδραση θερμοκρασίας δωματίου ή/και	[όχι]
<b>Βοηθητική κατανάλωση</b>				παραγωγή θερμότητας υποβοηθούμενη από ανεμιστήρα	[όχι]
στην ονομαστική θερμική ισχύ	$eI_{max}$	2.322	kW	<b>Είδος θερμικής ισχύος/ρυθμιστή θερμοκρασίας δωματίου (να επιλεγθεί μια δυνατότητα)</b>	
στην ελάχιστη θερμική ισχύ	$eI_{min}$	1.165	kW	μονοβάθμια θερμική ισχύς και χωρίς ρυθμιστή θερμοκρασίας δωματίου	[όχι]
σε κατάσταση αναμονής	$eI_{sb}$	0.0004	kW	δύο ή περισσότερες χειροκίνητες βαθμίδες χωρίς ρυθμιστή θερμοκρασίας δωματίου	[όχι]
				με μηχανικό θερμοστατικό ρυθμιστή θερμοκρασίας δωματίου	[όχι]
				με ηλεκτρονικό ρυθμιστή θερμοκρασίας δωματίου	[όχι]
				με ηλεκτρονικό ρυθμιστή θερμοκρασίας δωματίου και χρονοδιακόπτη ημέρας	[όχι]
				με ηλεκτρονικό ρυθμιστή θερμοκρασίας δωματίου και χρονοδιακόπτη εβδομάδας	[ναι]
				<b>Άλλες δυνατότητες ρύθμισης (επιτρέπονται πολλές επιλογές)</b>	
				ρυθμιστής θερμοκρασίας δωματίου με ανιχνευτή παρουσίας	[όχι]
				ρυθμιστής θερμοκρασίας δωματίου με ανιχνευτή ανοιχτού παραθύρου	[ναι]
				με δυνατότητα ρύθμισης εξ αποστάσεως	[ναι]
				με ρυθμιστή προσαρμοζόμενης εκκίνησης	[όχι]
				με περιορισμό διάρκειας λειτουργίας	[όχι]
				με αισθητήρα θερμομέτρου μελανής σφαίρας	[ναι]
Στοιχεία επικοινωνίας:	Καλλιόπη Καρύδα & ΣΙΑ Ε.Ε. 17 <sup>ος</sup> Νοεμβρίου 87Α – ΤΚ 55535 – Πυλαία – Θεσσαλονίκη Τηλ: 2316006600   Fax: 2316006650				

## ΣΗΜΕΙΩΣΗ ΓΙΑ ΤΗΝ ΑΝΑΚΥΚΛΩΣΗ

Α.Μ.Π. 00510

Π.Δ. 117/2004



Το προϊόν που αγοράσατε έχει σχεδιαστεί και κατασκευαστεί με υλικά υψηλών προδιαγραφών και εξαρτήματα που μπορούν να ανακυκλωθούν και να ξαναχρησιμοποιηθούν. Το σύμβολο υποδεικνύει ότι οι ηλεκτρικές και ηλεκτρονικές συσκευές, στο τέλος της ζωής τους, θα πρέπει να μεταφέρονται σε ειδικούς χώρους απορριμμάτων, ξεχωριστά από τα σκουπίδια του σπιτιού σας.

Παρακαλούμε, ρωτήστε τον τοπικό σας δήμο για τον χώρο απόρριψης ηλεκτρικών και ηλεκτρονικών συσκευών ή για τοποθεσία απόρριψης συσκευών προς ανακύκλωση.

Στις χώρες της Ευρωπαϊκής Ένωσης, υπάρχουν σημεία συγκέντρωσης χρησιμοποιημένων ηλεκτρικών και ηλεκτρονικών συσκευών.

Παρακαλούμε, βοηθήστε μας να προστατέψουμε το περιβάλλον που ζούμε!

## ΔΗΛΩΣΗ ΣΥΜΜΟΡΦΩΣΗΣ

Με την παρούσα, η Καλλιόπη Καρύδα & ΣΙΑ Ε.Ε. δηλώνει ότι η παρούσα συσκευή συμμορφώνεται προς τις ουσιώδεις απαιτήσεις και τις λοιπές διατάξεις των παρακάτω οδηγιών:

EMC-Directive: 14 / 30 / EU

Low Voltage Directive: 14 / 35 / EU

RED Directive: 14 / 53 / EU

ErP Directive: 09 / 125 / EC

CE Marking: 93 / 68 / EEC

RoHS Directive 11 / 65 / EU & 15 / 863 / EU

Αντίγραφο της Δήλωσης Συμμόρφωσης υπάρχει στο:

[www.morris.gr](http://www.morris.gr)



## **ΑΠΟΚΛΕΙΣΤΙΚΟΣ ΑΝΤΙΠΡΟΣΩΠΟΣ**

ΚΑΛΛΙΟΠΗ ΚΑΡΥΔΑ & ΣΙΑ Ε.Ε.

17<sup>ης</sup> Νοεμβρίου 87<sup>Α</sup> – ΤΚ 55534 – Πυλαία – Θεσσαλονίκη

Τηλ: 2316006600 | Fax: 2316006650

[www.morris.gr](http://www.morris.gr)