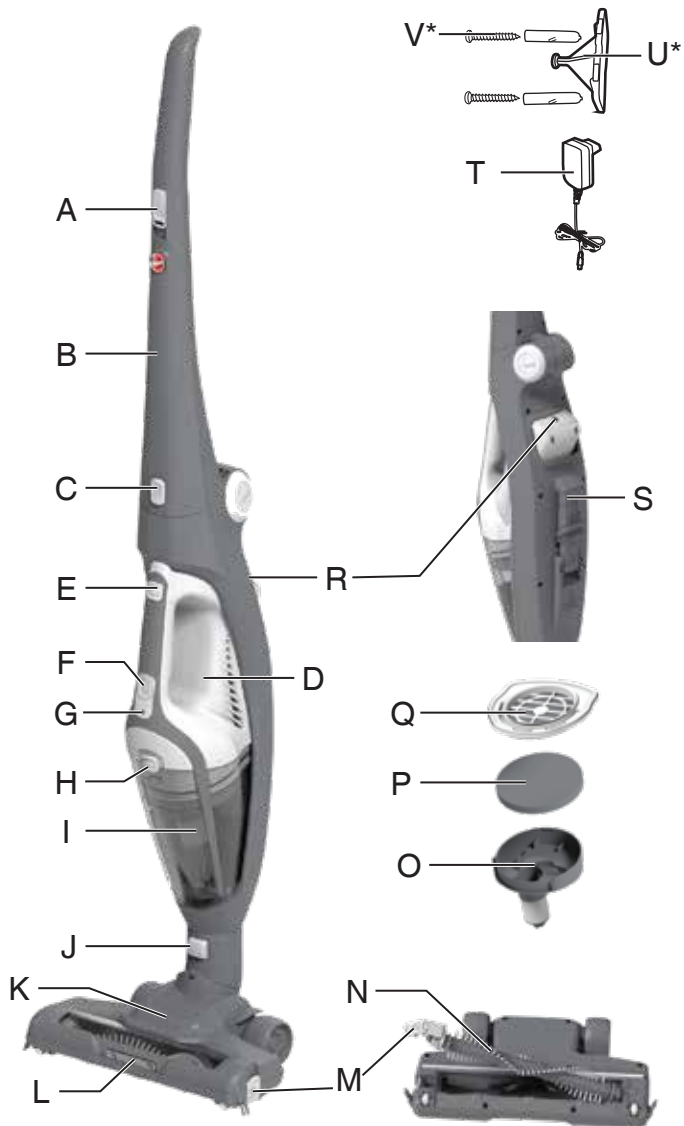
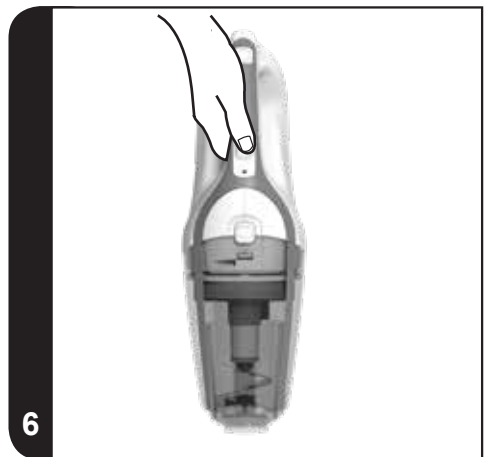
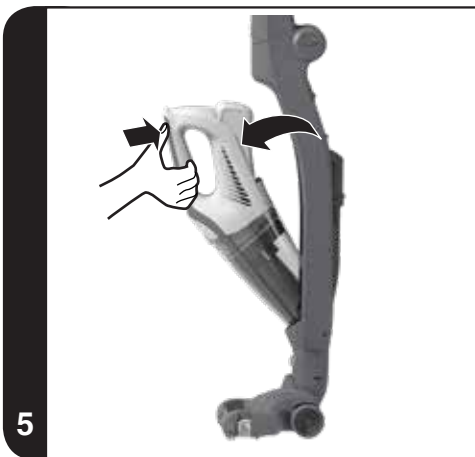
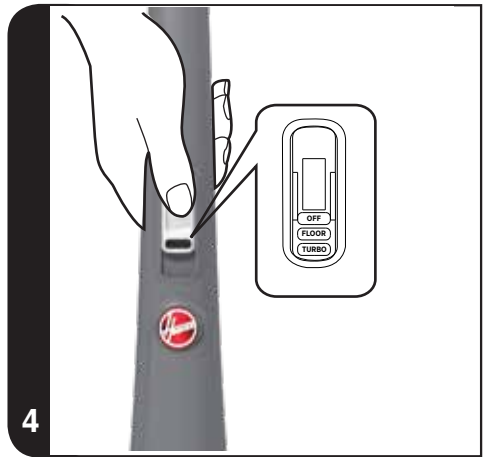
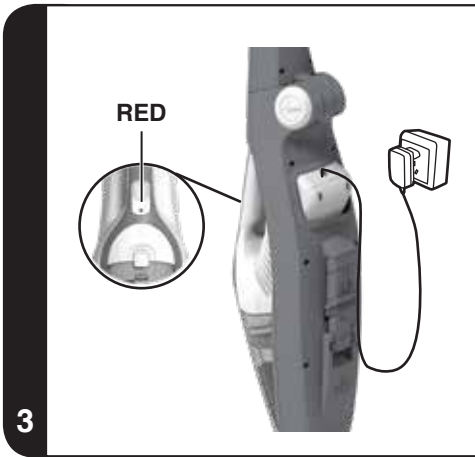
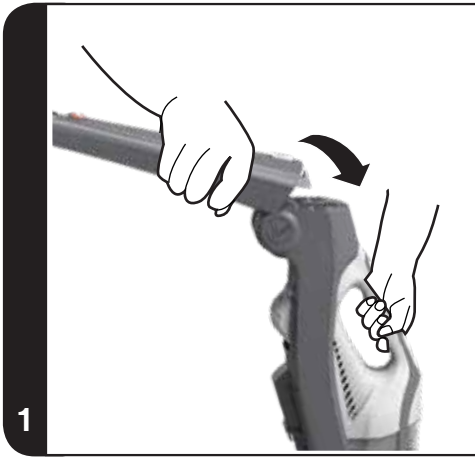


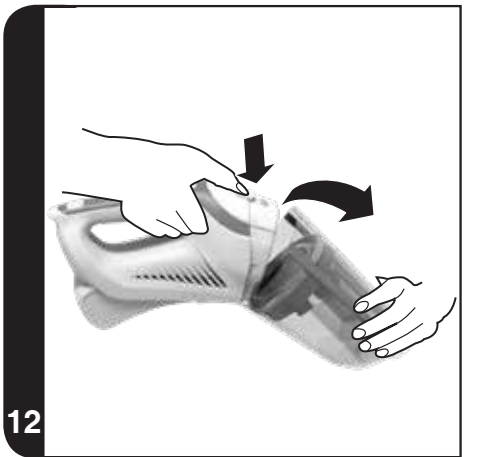
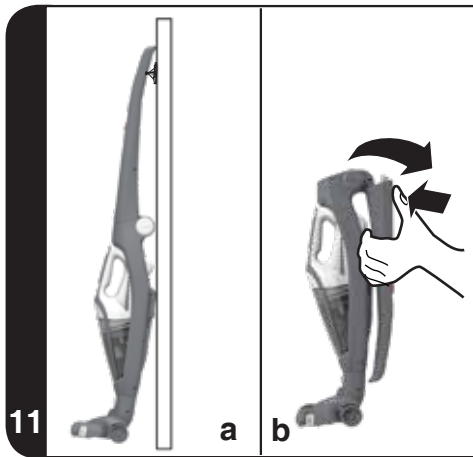
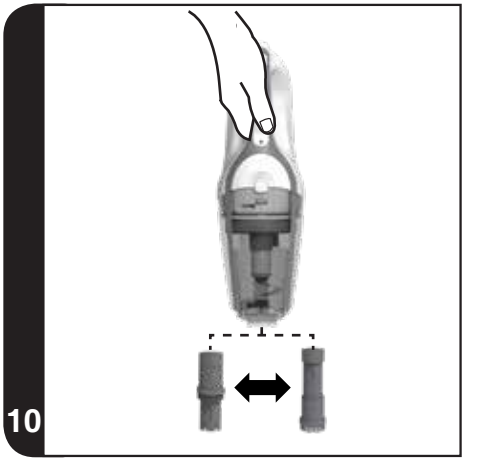
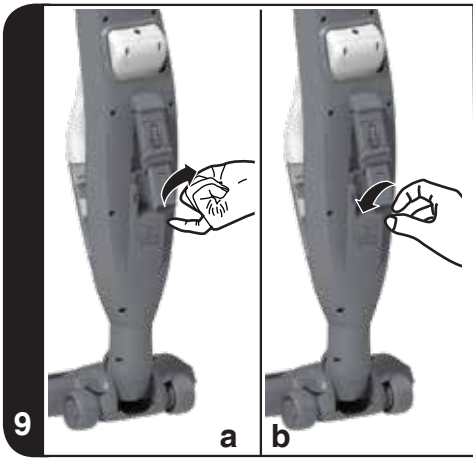
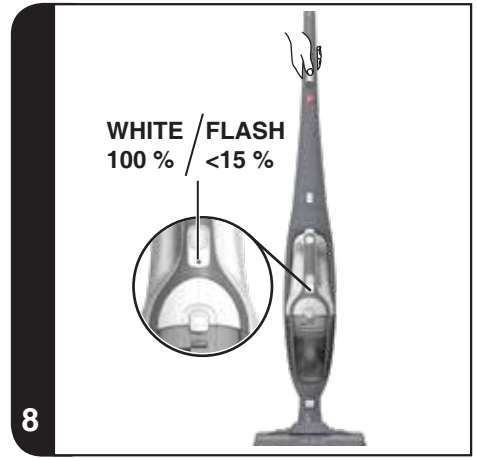
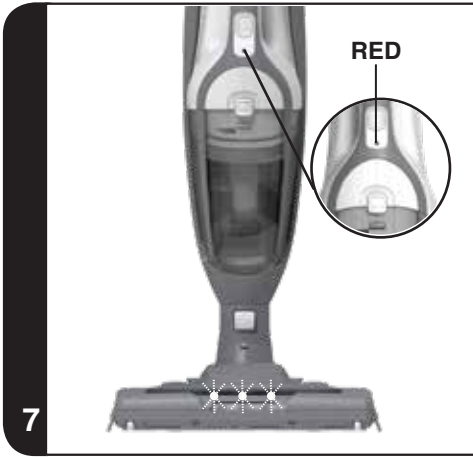


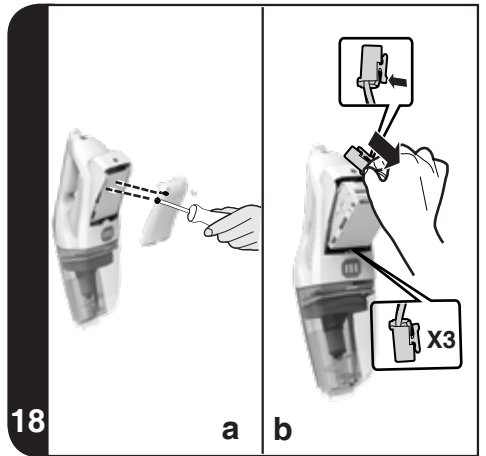
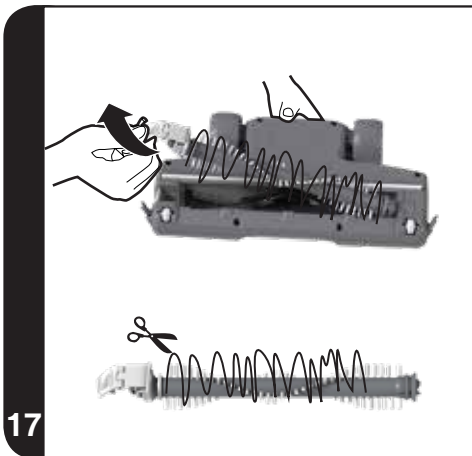
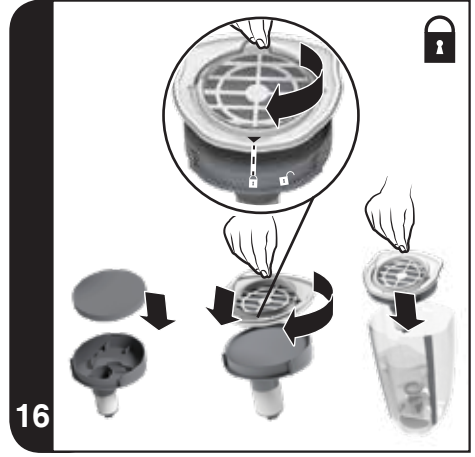
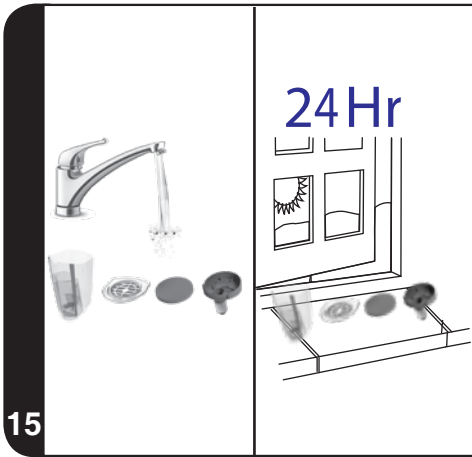
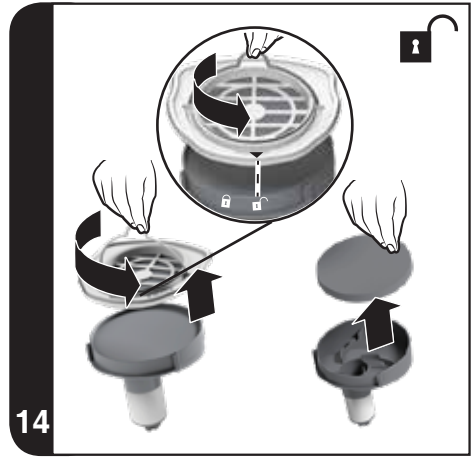
USER MANUAL (GB) .....	P 01
MANUEL D'UTILISATION (FR) .....	P 06
BEDIENUNGSANLEITUNG (DE) .....	P 11
MANUALE ISTRUZIONI (IT) .....	P 16
MANUAL DE INSTRUÇÕES (PT) .....	P 21
MANUAL DE INSTRUCCIONES (ES) .....	P 26
NÁVOD K OBSLUZE (CZ) .....	P 31
POUŽIVATEĽSKÁ PRÍRUČKA (SK) .....	P 36
NAVODILA ZA UPORABO (SI) .....	P 41
KORISNIČKI PRIRUČNIK (HR) .....	P 46
ΟΔΗΓΙΕΣ ΧΡΗΣΕΩΣ (GR) .....	P 51
INSTRUKCJA OBSŁUGI (PL) .....	P 56



\*Certain Models Only.







**ΟΔΗΓΙΕΣ ΑΣΦΑΛΟΥΣ ΧΡΗΣΗΣ**

Η συσκευή πρέπει να χρησιμοποιείται αποκλειστικά για οικιακή χρήση, σύμφωνα με τις οδηγίες χρήσης. Πριν δοκιμάσετε να χρησιμοποιήσετε τη συσκευή, βεβαιωθείτε ότι έχετε κατανοήσει τις οδηγίες που περιέχει το βιβλίο που κρατάτε στα χέρια σας.

Πριν από τον καθαρισμό της συσκευής ή οποιαδήποτε εργασία συντήρησης, να απενεργοποιείτε πάντα τη συσκευή και να βγάζετε το φορτιστή από την πρίζα.

Η χρήση της συσκευής από παιδιά άνω των 8 ετών, ηλικιωμένους και ΑΜΕΑ προϋποθέτει την παρουσία ενήλικα που θα φέρει την ευθύνη για την ασφάλειά τους. Η χρήση της συσκευής από άτομα που δεν έχουν εξοικειωθεί στη χρήση παρόμοιων συσκευών μπορεί να γίνει μόνο αφού γίνει κατανοητός ο κίνδυνος που ενέχει η χρήση της συσκευής.

Μην αφήνετε τα παιδιά να παίζουν με τη συσκευή. Οι εργασίες καθαρισμού και συντήρησης της συσκευής δεν πρέπει να γίνονται από τα παιδιά χωρίς την επίβλεψη ενήλικα που θα φέρει την ευθύνη για την ασφάλειά τους.

Εάν το καλώδιο σύνδεσης με το δίκτυο παροχής εμφανίσει φθορές διακόψτε την λειτουργία της συσκευής αμέσως.

Για λόγους ασφάλειας η αντικατάσταση του φθαρμένου καλωδίου της συσκευής πρέπει να γίνεται αποκλειστικά στα σημεία τεχνικής υποστήριξης Hoover.

Μην πλησιάζετε τις περιστρεφόμενες βούρτσες με τα χέρια, τα πόδια, τα μαλλιά ή τα ρούχα σας.

Χρησιμοποιείτε μόνο τον αυθεντικό φορτιστή που παρέχεται με τη συσκευή.

Ελέγξτε ότι η τάση τροφοδοσίας είναι η ίδια με αυτή που αναγράφεται στο φορτιστή.

Αυτή η συσκευή διαθέτει φορτιστή μπαταρίας με διπλή μόνωση.

Βάλτε τον φορτιστή σε κατάλληλη πρίζα και συνδέστε το βύσμα του φορτιστή στη συσκευή.

Απενεργοποιήστε τη συσκευή πριν τη φόρτιση.

Κατά την αποθήκευση και τη φόρτιση, ασφαλίστε τη λαβή της συσκευής στη βάση προϊόντος.

Η ενδεικτική λυχνία LED θα παραμείνει αναμμένη με κόκκινο χρώμα κατά τη φόρτιση και θα πάρει λευκό χρώμα όταν φορτιστεί πλήρως.

Μετά τη χρήση, βάλτε τη συσκευή στον φορτιστή για την επαναφόρτιση της μπαταρίας.

Μην αποσυνδέετε το φορτιστή τραβώντας το καλώδιο.

Αποσυνδέστε τον φορτιστή σε περίπτωση παρατεταμένης απουσίας σας. (Επαναφορτίστε ξανά το προϊόν πριν από τη χρήση, καθώς η μπαταρία ενδέχεται να αποφορτιστεί από μόνη της σε μεγάλες χρονικές περιόδους αποθήκευσης.).

Πριν απορρίψετε τη σκούπα ή τη χρησιμοποιημένη μπαταρία πρέπει να αφαιρέσετε τις μπαταρίες. Οι χρησιμοποιημένες μπαταρίες πρέπει να προσκομίζονται σε σημείο ανακύκλωσης και δεν πρέπει να απορρίπτονται με τα οικιακά απορρίμματα. Για να αφαιρέσετε τις μπαταρίες, επικοινωνήστε με το κέντρο τεχνικής εξυπηρέτησης Hoover ή ακολουθήστε τις πιο κάτω

οδηγίες.

**ΣΗΜΕΙΩΣΗ:** Εάν συναντήσετε δυσκολίες κατά την αποσυναρμολόγηση της μονάδας ή για περισσότερες πληροφορίες για την διαδικασία ανάκτησης ή ανακύκλωσης της , επικοινωνήστε με την δημοτική αρχή ή την υπηρεσία συλλογής οικιακών απορριμμάτων.

**ΕΠΙΣΗΜΑΝΣΗ:** Αδειάστε πλήρως τις μπαταρίες πριν τις αφαιρέσετε και βεβαιωθείτε ότι ο φορτιστής έχει αποσυνδεθεί.

### **Τέλος του κύκλου ζωής του προϊόντος – Απόρριψη των μπαταριών**

Απορρίψτε τις μπαταρίες με ασφαλή τρόπο.

1. Λειτουργήστε τη σκούπα μέχρι να αδειάσουν πλήρως οι μπαταρίες.
2. Απελευθερώστε τη μονάδα χειρός από το κύριο σώμα της σκούπας. [5]
3. Ξεβιδώστε τις 2 βίδες και ανοίξτε τη συσκευή. [18A]
4. Αποσυνδέστε τα καλώδια και αφαιρέστε τις μπαταρίες από το περίβλημα. [18B]

Μη φορτίζετε ποτέ τις μπαταρίες σε θερμοκρασία μεγαλύτερη από 37°C ή μικρότερη από 0°C.

Κατά την διάρκεια της φόρτισης ο φορτιστής θερμαίνεται.

Χρησιμοποιείτε αποκλειστικά τα εξαρτήματα, αναλώσιμα ή ανταλλακτικά που συνιστώνται ή διατίθενται από τη Hoover.

**Στατικός ηλεκτρισμός:** Ορισμένα χαλιά μπορεί να προκαλέσουν μικρή συσσώρευση στατικού ηλεκτρισμού. Τυχόν στατικές εκκενώσεις δεν είναι επικίνδυνες για την υγεία.

Μη χρησιμοποιείτε τη συσκευή σας σε εξωτερικούς χώρους, σε υγρή επιφάνεια ή για τη συλλογή υγρών.

Μην συλλέγετε με τη συσκευή σκληρά ή αιχμηρά αντικείμενα, φιλή σκόνη ή χρώματα, καυτή σταχτη, αποτσίγαρα ή άλλα παρόμοια αντικείμενα. Μην ψεκάζετε και μη συλλέγετε εύφλεκτα υγρά, υγρά καθαρισμού, σπρέι ή τους ατμούς τους.

Ενώσω χρησιμοποιείτε τη συσκευή δεν πρέπει να πατάτε επάνω στο καλώδιο, μην τραβάτε το καλώδιο για να αποσυνδέσετε τη συσκευή από την παροχή. Μη συνεχίσετε να χρησιμοποιείτε τη συσκευή ή το φορτιστή αν παρουσιάζουν βλάβη.

**Τεχνική Υποστήριξη Hoover:** Για τις εργασίες συντήρησης ή αποκατάστασης κακής λειτουργίας ή βλάβης πρέπει να απευθύνεστε αποκλειστικά στα κέντρα τεχνικής υποστήριξης Hoover, έτσι εξασφαλίζετε την ασφαλή και αποτελεσματική λειτουργία της συσκευής.

Μη χρησιμοποιείτε τη συσκευή για να καθαρίζετε ζώα ή άτομα.

Μην αντικαθιστάτε τις μπαταρίες με μη επαναφορτιζόμενες μπαταρίες.

#### **Περιβάλλον**

Το σύμβολο πάνω σε αυτή τη συσκευή υποδεικνύει ότι αυτή η συσκευή δεν μπορεί να αντιμετωπιστεί σαν κοινό οικιακό απόρριμμα. Αντίθετα, πρέπει να παραδοθεί στο πλησιέστερο κέντρο συλλογής για την ανακύκλωση ηλεκτρικού και ηλεκτρονικού εξοπλισμού. Η απόρριψη της συσκευής πρέπει να γίνει σύμφωνα με την ισχύουσα κατά τόπο νομοθεσία για την απόρριψη ηλεκτρονικών και ηλεκτρικών αποβλήτων. Για πιο λεπτομερείς πληροφορίες σχετικά με την επεξεργασία, την ανάκτηση και την ανακύκλωση αυτής της συσκευής, επικοινωνήστε με την κατά τόπους αρμόδια αρχή, την υπηρεσία αποκομιδής οικιακών απορριμμάτων ή το κατάστημα από το οποίο αγοράσατε τη συσκευή.



Αυτή η συσκευή συμμορφώνεται με τις Ευρωπαϊκές Οδηγίες 2014/35/EE, 2014/30/EE και 2011/65/EE.

CANDY HOOVER GROUP S.r.l. Via Privata Eden Fumagalli, 20861 Brugherio (MB) Italy

## ΕΞΑΡΤΗΜΑΤΑ ΠΡΟΪΟΝΤΟΣ

- |   |  |
|---|--|
| A. Διακόπτης ON/OFF & επιλογής τρόπου λειτουργίας                   | K. Ακροφύσιο με κινητήρα                     |
| B. Κυρίως σώμα  | L. Εμπρός φώτα Led ακροφυσίου                |
| C. Κουμπί απελευθέρωσης αναδιπλούμενης λαβής                        | M. Κουμπί απασφάλισης αναδευτήρα             |
| D. Μονάδα χειρός  | N. Αναδευτήρας                               |
| E. Πλήκτρο Απασφάλισης Χειρολαβής                                   | O. Εντοπιστής στροβίλου μονού κυκλώνα        |
| F. Διακόπτης On/Off (ενεργοποίησης/ απενεργοποίησης) μονάδας χειρός | P. Σφουγγάρι                                 |
| G. Ενδεικτική λυχνία LED  | Q. Φίλτρο πριν το μοτέρ                      |
| H. Πλήκτρο απελευθέρωσης δοχείου σκόνης                             | R. Είσοδος φόρτισης                          |
| I. Δοχείο συλλογής σκόνης   | S. Ρύγχος καθαρισμού / Βούρτσα ξεσκονίσματος |
| J. Πλήκτρο Απασφάλισης Ακροφυσίου                                   | T. Φορτιστής                                 |
|   | U. Επιτοίχια Τοποθέτηση*                     |
|   | V. Βίδες επιτοίχιας τοποθέτησης*             |

## ΠΡΟΕΤΟΙΜΑΣΙΑ ΤΗΣ ΣΚΟΥΠΑΣ

- Ξεδιπλώστε τη λαβή από το κύριο σώμα μέχρι να ασφαλίσει στη θέση της. **[1]**
  - Συνδέστε το ακροφύσιο με το κύριο σώμα της σκούπας και πιέστε το σταθερά μέχρι να ασφαλίσει στη θέση του. **[2]**
  - Για να φορτίσετε πλήρως τη συσκευή, συνδέστε το βύσμα του φορτιστή στην μπαταρία. Θα διαρκέσει περίπου 2,5 ώρες για τα μοντέλα 22,2V και 25,9V και 5 ώρες για το μοντέλο 18,5V. **[3]**
  - Κατά τη φόρτιση του προϊόντος, η ενδεικτική λυχνία LED στη μονάδα χειρός θα είναι κόκκινη και θα γίνει λευκή όταν φορτιστεί πλήρως.
  - Η βάση του προϊόντος μπορεί να στερεωθεί στον τοίχο με τις βίδες που παρέχονται. **[11]**
- ΣΗΜΕΙΩΣΗ:** Για να αφαιρέσετε το ακροφύσιο, πιέστε το κουμπί απασφάλισης του ακροφυσίου και τραβήξτε το από το κύριο σώμα της σκούπας.
- ΣΗΜΕΙΩΣΗ:** Για να φορτίσετε τη συσκευή χρησιμοποιείτε αποκλειστικά το φορτιστή που διατίθεται με τη σκούπα σας.
- ΕΠΙΣΗΜΑΝΣΗ:** Κατά τη φόρτιση της σκούπας ο διακόπτης On/Off πρέπει να βρίσκεται στη θέση OFF.

## ΟΔΗΓΙΕΣ ΧΡΗΣΕΩΣ

### Κύρια σκούπα με ακροφύσιο με κινητήρα

Βάλτε σε λειτουργία τη σκούπα σύροντας τον διακόπτη ON/OFF προς τις ρυθμίσεις που θέλετε **[4]:**

- **ΔΑΠΕΔΑ:** Η σκούπα είναι έτοιμη να καθαρίσει με το κύριο μηχανοκίνητο ακροφύσιο.
- **Λειτουργία TURBO:** Η σκούπα είναι έτοιμη να λειτουργήσει σε πλήρη ισχύ για δύσκολες εργασίες καθαρισμού.

### Συσκευή καθαρισμού χειρός

- Πατήστε το κουμπί απασφάλισης της μονάδας χειρός και σηκώστε τη μονάδα χειρός από το κύριο σώμα της σκούπας. **[5]**
- Πατήστε το κουμπί On/Off (ενεργοποίηση/απενεργοποίηση). Η σκούπα είναι έτοιμη να καθαρίσει. **[6]**

## ΣΥΣΤΗΜΑ ΑΣΦΑΛΕΙΑΣ ΓΙΑ ΠΡΟΣΤΑΣΙΑ

Για να εξασφαλιστεί ότι η αξιοπιστία του προϊόντος δεν επηρεάζεται εάν χρησιμοποιείται σε δύσκολες συνθήκες, το προϊόν διαθέτει σύστημα ασφάλειας για προστασία στο ακροφύσιο.

Εάν ο αναδευτήρας έχει φράξει ή είναι κλειδωμένος, μόλις ενεργοποιηθεί ο αναδευτήρας θα σταματήσει να περιστρέφεται, οι ενδεικτικές λυχνίες LED στο μπροστινό μέρος του ακροφυσίου θα αναβοσβήσουν 5 φορές, μετά θα σβήσουν και η ενδεικτική λυχνία LED στη μονάδα χειρός θα γίνει κόκκινη. **[7]** Αν συμβεί αυτό, απλώς κλείστε το προϊόν και αφαιρέστε το εμπόδιο από τον αναδευτήρα.

\*Σε συγκεκριμένα μοντέλα μόνο.



## ΧΡΗΣΗ ΜΠΑΤΑΡΙΑΣ

Όταν αποφορτίζεται η μπαταρία, η ενδεικτική λυχνία LED είναι λευκή. **[8]**

Όταν η φόρτιση της μπαταρίας είναι χαμηλότερη από 15%, η ενδεικτική λυχνία LED θα αρχίσει να αναβοσβήνει. **[8]**

Όταν συμβεί αυτό, θα πρέπει να σταματήσετε τον καθαρισμό και να φορτίσετε αμέσως την μπαταρία σας. **[3]**

Κατά τη φόρτιση του προϊόντος, ο διακόπτης on/off πρέπει να είναι στη θέση OFF.

Ο χρόνος φόρτισης του προϊόντος είναι περίπου 2,5 ώρες για τα μοντέλα 22,2V και 25,9V και 5 ώρες για το μοντέλο 18,5V.

Όταν η μπαταρία είναι πλήρως φορτισμένη, η ενδεικτική λυχνία LED θα ανάψει με λευκό χρώμα. **[8]**

**ΣΗΜΕΙΩΣΗ:** Κατά τη φόρτιση, ο φορτιστής θερμαίνεται. Χρησιμοποιείτε μόνο τον φορτιστή που συνοδεύει τη συσκευή σας.

## ΕΞΑΡΤΗΜΑΤΑ

Το αξεσουάρ αποθηκεύεται στο πίσω μέρος του κυρίου σώματος, μπορεί να εφαρμοστεί απευθείας στη μονάδα χειρός.

1. Το εργαλείο για σχισμές είναι ιδανικό για στενούς χώρους. **[10]**

2. Η βούρτσα ξεσκονίσματος είναι ιδανική για τον καθαρισμό επιφανειών χωρίς ζημιές και γδαρσίματα. **[10]**

Βγάλτε το από το πίσω μέρος του κυρίου σώματος πριν από τη χρήση, [9a] και βάλτε το ξανά πίσω μετά τη χρήση. **[9b]**

**ΕΠΙΣΗΜΑΝΣΗ:** Για αποθήκευση, η λαβή του προϊόντος μπορεί να στερεωθεί στην επιτοίχια εγκατάσταση [11a] ή μπορεί να διπλωθεί για εύκολη αποθήκευση. **[11b]**

## ΣΥΝΤΗΡΗΣΗ ΚΑΙ ΚΑΘΑΡΙΣΜΟΣ

### Άδειασμα του δοχείου σκόνης

1. Βεβαιωθείτε ότι η συσκευή είναι απενεργοποιημένη.

2. Πατήστε το κουμπί απασφάλισης της μονάδας χειρός και αφαιρέστε τη μονάδα χειρός από τη σκούπα. **[5]**

3. Πατήστε το κουμπί απελευθέρωσης του δοχείου σκόνης, αφαιρέστε το δοχείο σκόνης και τοποθετήστε τη μονάδα χειρός στην άκρη. **[12]**

4. Κρατήστε το δοχείο σκόνης πάνω από έναν κάδο, σηκώστε το μεταλλικό άγκιστρο και τραβήξτε το για να αφαιρέσετε το σύστημα διαχωρισμού. Αδειάστε το περιεχόμενο του δοχείου σκόνης στον κάδο και τοποθετήστε το στην άκρη. **[13]**

**ΣΗΜΕΙΩΣΗ:** Η βούρτσα ξεσκονίσματος που παρέχεται με τη σκούπα σας μπορεί επίσης να χρησιμοποιηθεί ως εργαλείο για αφαίρεση μεγάλων ρύπων από το σύστημα διαχωρισμού εντός του δοχείου σκόνης.

### Καθαρισμός του φίλτρου και του συστήματος διαχωρισμού

1. Πιάστε το μεταλλικό πλέγμα και, χρησιμοποιώντας τον μεταλλικό δακτύλιο, περιστρέψτε το φίλτρο πριν το μοτέρ τραβώντας το για να το αφαιρέσετε και τοποθετήστε στο στην άκρη. **[14]**

2. Αφαιρέστε το φίλτρο αφρού από το σύστημα διαχωρισμού. **[14]**

3. Πλύνετε το δοχείο σκόνης, το λευκό φίλτρο πριν το μοτέρ, το φίλτρο αφρού και τη μονάδα διαχωρισμού με χλιαρό νερό και αφήστε τα να στεγνώσουν για 24 ώρες. **[15]**

4. Μόλις στεγνώσουν καλά, επανασυναρμολογήστε το φίλτρο αφρού στη μονάδα διαχωρισμού, συναρμολογήστε ξανά το φίλτρο πριν το μοτέρ στη μονάδα διαχωρισμού διασφαλίζοντας ότι είναι σωστά ευθυγραμμισμένα και επανασυναρμολογήστε το δοχείο σκόνης. **[16]**

5. Επανασυναρμολογήστε το δοχείο σκόνης στη μονάδα χειρός και επανατοποθετήστε τη πάνω στη σκούπα σας.

**ΣΗΜΕΙΩΣΗ:** Μη χρησιμοποιείτε ζεστό νερό ή απορρυπαντικά για το πλύσιμο των φίλτρων. Στη σπάνια περίπτωση που θα προκληθεί ζημιά στα φίλτρα, αντικαταστήστε τα με γνήσια φίλτρα Hoover. Μη χρησιμοποιείτε το προϊόν χωρίς το φίλτρο.

\*Σε συγκεκριμένα μοντέλα μόνο.

**ΕΠΙΣΗΜΑΝΣΗ:** Για μέγιστη απόδοση, φροντίστε το φίλτρο σας να είναι πάντα καθαρό. Συνιστούμε να καθαρίζετε το φίλτρο μια φορά το μήνα.

#### **Αντικατάσταση και Καθαρισμός Αναδευτήρα**

**ΕΠΙΣΗΜΑΝΣΗ:** Θέστε τη σκούπα εκτός λειτουργίας πριν αλλάξετε τον αναδευτήρα.

1. Ανοίξτε προς τα έξω το κουμπί απελευθέρωσης του αναδευτήρα. [17]
2. Αφαιρέστε τον αναδευτήρα. [17]
3. Τοποθετήστε τον νέο αναδευτήρα ή καθαρίστε τον χρησιμοποιώντας ψαλίδι. [17]
4. Τοποθετήστε ξανά τον αναδευτήρα και πατήστε το κουμπί απελευθέρωσης του αναδευτήρα μέχρι να ασφαλίσει στη θέση του.

#### **Αντικατάσταση των μπαταριών**

Εάν οι μπαταρίες δεν μπορούν να διατηρήσουν τη φόρτισή τους, επικοινωνήστε με το κέντρο τεχνικής εξυπηρέτησης Hoover για την αντικατάσταση των μπαταριών. [18]

**ΕΠΙΣΗΜΑΝΣΗ:** Μην αφαιρείτε ή εγκαθιστάτε μπαταρίες εάν δεν έχετε εξουσιοδότηση.

### **ΑΝΤΙΜΕΤΩΠΙΣΗ ΠΡΟΒΛΗΜΑΤΩΝ**

Εάν αντιμετωπίσετε οποιοδήποτε πρόβλημα με τη σκούπα σας, πριν καλέσετε το Κέντρο Τεχνικής Υποστήριξης Hoover ακολουθείστε τις οδηγίες που αναγράφονται στον πίνακα.

#### **A. Η σκούπα δεν τίθεται σε λειτουργία**

Ελέγξτε αν η σκούπα είναι φορτισμένη.

#### **B. Απώλεια απορρόφησης ή καθόλου απορρόφηση.**

Αδειάστε το δοχείο σκόνης και πλύνετε το φίλτρο πριν το μοτέρ και τον Εντοπιστή στροβίλου μονού κυκλώνα.

Αφαιρέστε το ακροφύσιο και ελέγξτε για τυχόν εμπόδια στον αγωγό.

#### **C. Οι μπαταρίες δεν φορτίζονται**

Αυτό μπορεί να συμβεί εάν η συσκευή έχει να χρησιμοποιηθεί για μεγάλο διάστημα (πάνω από εξάμηνο). Επικοινωνήστε με το Κέντρο Τεχνικής Υποστήριξης Hoover για να φροντίσετε για την αντικατάσταση των μπαταριών.

Εάν το πρόβλημα παραμένει επικοινωνήστε με το Κέντρο Τεχνικής Υποστήριξης Hoover.

### **ΑΝΤΑΛΛΑΚΤΙΚΑ ΚΑΙ ΑΝΑΛΩΣΙΜΑ HOOVER**

Όταν παραστεί η ανάγκη χρησιμοποιείτε αποκλειστικά γνήσια ανταλλακτικά Hoover. Τα ανταλλακτικά Hoover διατίθενται από τον τοπικό αντιπρόσωπο Hoover ή απευθείας από τη Hoover. Κατά την παραγγελία εξαρτημάτων να αναφέρετε πάντα τον αριθμό μοντέλου.

### **Η ΕΓΓΥΗΣΗ ΣΑΣ**

Οι όροι ισχύος της εγγύησης της συσκευής καθορίζονται από τον αντιπρόσωπο της χώρας στην οποία έχει πραγματοποιηθεί η πώληση. Περισσότερες πληροφορίες σχετικά με τους όρους εγγύησης μπορείτε να ζητήσετε από τον αντιπρόσωπο που αγοράσατε τη συσκευή. Η προσκόμιση του τιμολογίου ή της απόδειξης αγοράς είναι βασική προϋπόθεση για την ισχύ της εγγύησης.

**ΕΠΙΣΗΜΑΝΣΗ:** Η μπαταρία σε αυτή τη συσκευή καθαρισμού καλύπτεται από την εγγύηση για 6 μήνες από την ημερομηνία αγοράς. Μετά από 6 μήνες ο πελάτης επιβαρύνεται με το κόστος της καινούργιας μπαταρίας.

Ο κατασκευαστής διατηρεί το δικαίωμα να επιφέρει αλλαγές χωρίς προγενέστερη ενημέρωση.

**INSTRUKCJE BEZPIECZNEGO UŻYTKOWANIA**

Urządzenie to jest przeznaczone wyłącznie do użytku domowego w sposób opisany w niniejszej instrukcji użytkownika. Prosimy o dokładne zapoznanie się z instrukcją przed rozpoczęciem używania odkurzacza.

Należy zawsze wyłączyć i wyjąć ładowarkę z gniazdka przed przystąpieniem do czyszczenia urządzenia lub wykonaniem jakichkolwiek czynności konserwacyjnych.

Urządzenie mogą obsługiwać dzieci w wieku co najmniej 8 lat, a osoby o ograniczonych zdolnościach fizycznych, sensorycznych lub mentalnych, a także osoby nieposiadające odpowiedniego doświadczenia oraz wiedzy, jedynie pod warunkiem że odbywać się będzie to pod nadzorem lub po przeszkoleniu na temat bezpiecznego użycia urządzenia oraz związanych z nim zagrożeń.

Dzieci nie mogą bawić się urządzeniem. Urządzenia nie powinny czyścić ani konserwować dzieci bez nadzoru.

Jeśli przewód zasilający uległ uszkodzeniu, należy natychmiast zaprzestać korzystania z urządzenia.

Ze względów bezpieczeństwa, przewód zasilający powinien zostać wymieniony przez serwisanta autoryzowanego punktu serwisowego firmy Hoover.

Nie zbliżać rąk, stóp, luźnej odzieży ani włosów do obracających się szczotek.

Należy stosować wyłącznie ładowarkę dostarczoną wraz z urządzeniem.

Należy sprawdzić, czy napięcie zasilania w gniazdku jest zgodne z podanym na tabliczce znamionowej ładowarki.

Urządzenie to jest dostarczane z podwójnie izolowaną ładowarką do akumulatorów.

Podłączyć ładowarkę od odpowiedniego gniazdka, a przewód ładowarki do urządzenia.

Przed ładowaniem należy wyłączyć urządzenie.

Podczas ładowania i przechowywania urządzenia umieść je na uchwycie / stojaku.

Lampka kontrolna będzie świecić się na czerwono podczas ładowania, a po całkowitym naładowaniu kolor zmieni się na biały.

Po użyciu ponownie podłączyć urządzenie do ładowarki, aby doładować akumulator.

**NIE** wyjmować wtyczki ładowarki z gniazdka, ciągnąc za przewód zasilający. Jeśli przewidujemy dłuższą nieobecność, należy odłączyć ładowarkę. (Przed użyciem należy ponownie naładować produkt, ponieważ akumulator może się sam rozładować w razie dłuższego okresu przechowywania).

Jeżeli odkurzacz wycofywany jest z użytkowania, należy z niego wyjąć akumulatory. Zużyte akumulatory należy przekazać do recyklingu. Nie należy ich wyrzucać ze śmieciami domowymi. W celu wyjęcia akumulatorów należy skontaktować się z centrum serwisowym Hoover lub postępować zgodnie z następującymi instrukcjami:

