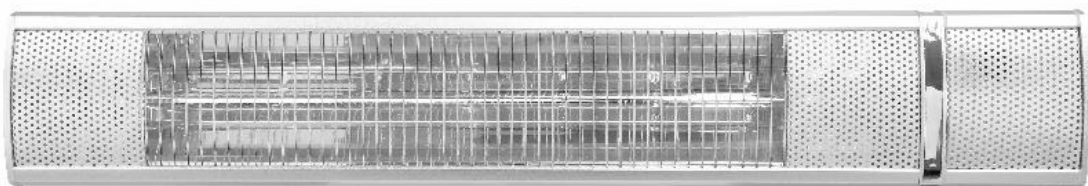




# Θερμάστρα υπερύθρων εξωτερικού χώρου 2000 W



Οδηγίες χρήσης



5207303300478



---

**Αγαπητή πελάτισσα,  
Αγαπητέ πελάτη,**

Συγχαρητήρια για την αγορά του προϊόντος **WELLIO**. Όπως όλα τα προϊόντα **WELLIO** έτσι και αυτό κατασκευάστηκε με βάση την τελευταία λέξη της τεχνολογίας και με τη χρήση αξιόπιστων και σύγχρονων εξαρτημάτων.

Παρακαλούμε ακολουθήστε τις οδηγίες συναρμολόγησης όπως παρουσιάζονται στις εικόνες που ακολουθούν, προκειμένου να τοποθετήσετε το προϊόν με επιτυχία.

Ευχαριστούμε πολύ!

---

## Περιεχόμενα

<b>Πριν ξεκινήσετε...</b> .....	<b>4</b>
Σωστή χρήση του προϊόντος .....	4
Ποια είναι η σημασία των συμβόλων που χρησιμοποιούνται; .....	4
<b>Σημαντικές υποδείξεις ασφαλείας</b> .....	<b>5</b>
<b>Εγκατάσταση</b> .....	<b>8</b>
Πριν την εγκατάσταση και τη χρήση .....	8
Έλεγχος σημείου εγκατάστασης .....	8
Βήματα εγκατάστασης .....	9
<b>Λειτουργία</b> .....	<b>10</b>
Τηλεχειριστήριο.....	11
<b>Καθαρισμός και συντήρηση</b> .....	<b>12</b>
<b>Αποθήκευση</b> .....	<b>13</b>
<b>Αντιμέτωπιση προβλημάτων</b> .....	<b>13</b>
Τι να κάνετε σε περίπτωση ελαττωματικής λειτουργίας.....	13
<b>Τεχνικά στοιχεία</b> .....	<b>14</b>
<b>Απόρριψη συσκευής</b> .....	<b>14</b>
<b>Απόρριψη συσκευασίας</b> .....	<b>14</b>
<b>Εγγύηση</b> .....	<b>15</b>

---

## Πριν ξεκινήσετε...

### Σωστή χρήση του προϊόντος

Όταν χρησιμοποιείται για τον προβλεπόμενο σκοπό, αυτή η συσκευή ανταποκρίνεται στις τελευταίες εξελίξεις της τεχνολογίας, καθώς και στις τρέχουσες απαιτήσεις ασφαλείας που ίσχυαν κατά τον χρόνο διάθεσής της.

**Η συσκευή προορίζεται για χρήση σε εξωτερικό χώρο.**

Η συσκευή δεν είναι κατάλληλη για επαγγελματική χρήση. Η συσκευή δεν είναι κατάλληλη για οποιοδήποτε άλλο είδος χρήσης πέραν του προβλεπόμενου. Η ακατάλληλη χρήση ή η τροποποίηση της συσκευής ή η χρήση εξαρτημάτων που δεν έχουν δοκιμαστεί και εγκριθεί από τον κατασκευαστή μπορεί να προκαλέσει απρόβλεπτες ζημιές!

Τυχόν χρήση που παρεκκλίνει από την προβλεπόμενη και δεν περιλαμβάνεται σε αυτές τις οδηγίες θεωρείται μη εξουσιοδοτημένη και απαλλάσσει τον κατασκευαστή από τη νομική του ευθύνη.

### Ποια είναι η σημασία των συμβόλων που χρησιμοποιούνται;

Οι σημειώσεις που υποδεικνύουν κίνδυνο και οι υπόλοιπες σημειώσεις προσδιορίζονται με σαφήνεια στο εγχειρίδιο οδηγιών. Χρησιμοποιούνται τα ακόλουθα σύμβολα:



Διαβάστε προσεκτικά τις οδηγίες χρήσης πριν τη χρήση. Τηρείτε όλες τις οδηγίες ασφαλείας



#### **ΚΙΝΔΥΝΟΣ!**

**Άμεσος κίνδυνος για τη ζωή και κίνδυνος τραυματισμού!**

Άμεσα επικίνδυνη κατάσταση που μπορεί να οδηγήσει σε θάνατο ή σοβαρούς τραυματισμούς.



#### **ΠΡΟΕΙΔΟΠΟΙΗΣΗ!**

**Πιθανός κίνδυνος για τη ζωή και κίνδυνος τραυματισμού!**

Γενικά επικίνδυνη κατάσταση που μπορεί να οδηγήσει σε θάνατο ή σοβαρούς τραυματισμούς.



#### **ΠΡΟΣΟΧΗ!**

**Πιθανός κίνδυνος τραυματισμού!**

Επικίνδυνη κατάσταση που μπορεί να οδηγήσει σε τραυματισμό.

---

---

## Σημαντικές υποδείξεις ασφαλείας

- Διαβάστε προσεχτικά τις οδηγίες χρήσης προτού θέσετε σε λειτουργία τη συσκευή. Φυλάξτε αυτές τις οδηγίες για μελλοντική χρήση. Οποιαδήποτε αλόγιστη χρήση δύναται να προκαλέσει πυρκαγιά, βραχυκύκλωμα και προσωπικούς τραυματισμούς.
- Αφαιρέστε τη συσκευασία και βεβαιωθείτε ότι η συσκευή είναι άθικτη. Αν έχετε αμφιβολίες, μη χρησιμοποιήσετε τη συσκευή και επικοινωνήστε με το κατάστημα αγοράς. Μην αφήνετε υλικά συσκευασίας, όπως σακούλες και συνδετήρες, σε μέρη όπου μπορούν να τα προσεγγίσουν παιδιά.
- Η συσκευή πρέπει να είναι πάντοτε εγκατεστημένη σε επίπεδη και σταθερή επιφάνεια.
- Η συσκευή προορίζεται για οικιακή χρήση.
- Αυτή η συσκευή έχει βαθμό στεγανότητας από σκόνη και νερό IP55.
- **Η συσκευή αυτή προορίζεται ΜΟΝΟ για επιτοίχια τοποθέτηση. Δεν πρέπει να τη χρησιμοποιείτε ποτέ ως φορητή συσκευή.**
- **Για να αποφύγετε τον κίνδυνο ηλεκτροπληξίας, μη βυθίζετε καλώδια, βύσματα ή συσκευές σε νερό ή οποιοδήποτε άλλο υγρό.**
- Μη χρησιμοποιείτε τη συσκευή κοντά σε μπανιέρες, ντουζιέρες, νιπτήρες, πισίνες κλπ. όπου μπορεί να βραχεί ή να έρθει σε επαφή με νερό.
- Σωστή λειτουργία της συσκευής επιτυγχάνεται όταν η συσκευή είναι τοποθετημένη οριζόντια. Μην ενεργοποιείτε τη συσκευή κοντά σε έπιπλα, κουρτίνες, ράφια κλπ.
- Δεν πρέπει να αφήνετε τη συσκευή σε εξωτερικούς χώρους όπου θα είναι εκτεθειμένη στις καιρικές συνθήκες για μεγάλο χρονικό διάστημα.
- Ελέγξτε τους εξωτερικούς τοίχους για τυχόν φθορές πριν εγκαταστήσετε τη συσκευή.
- Μην αφαιρείται κανένα από τα προειδοποιητικά αυτοκόλλητα ή πινακίδες από τη συσκευή.
- Βεβαιωθείτε ότι η παροχή ισχύος της πρίζας στην οποία είναι συνδεδεμένο το καλώδιο της συσκευής συμμορφώνεται με τη σήμανση της συσκευής και ότι η πρίζα είναι γειωμένη.
- Κρατήστε το καλώδιο τροφοδοσίας μακριά από το ζεστό σώμα της συσκευής.
- Μη χρησιμοποιείτε ποτέ τη συσκευή με φθαρμένο καλώδιο ή φισ ή εφόσον η συσκευή δεν λειτουργεί σωστά ή έχει υποστεί οποιαδήποτε βλάβη.
- **Προειδοποίηση:** Εάν το καλώδιο ρεύματος είναι φθαρμένο, πρέπει να αντικατασταθεί αποκλειστικά από εξειδικευμένο άτομο για να αποτραπούν πιθανοί κίνδυνοι.
- **ΜΗΝ ΣΥΝΔΕΕΤΕ ΤΗ ΣΥΣΚΕΥΗ ΣΕ ΚΑΛΩΔΙΑ ΕΠΕΚΤΑΣΗΣ Ή ΠΟΛΥΠΡΙΖΑ.**
- Να αποσυνδέετε πάντα τη συσκευή από την παροχή ρεύματος όταν δεν τη χρησιμοποιείτε και κατά τον καθαρισμό.

- 
- Για να αποσυνδέσετε τη συσκευή, απενεργοποιήστε την και αφαιρέστε το βύσμα από την πρίζα. Μην αφαιρείτε το βύσμα από την πρίζα τραβώντας το καλώδιο τροφοδοσίας.
  - Κρατάτε τα εύφλεκτα υλικά, όπως κουρτίνες, σε απόσταση ασφαλείας από την συσκευή.
  - Τοποθετήστε τη συσκευή σε απόσταση τουλάχιστον 1 μέτρου από εύφλεκτα υλικά, όπως έπιπλα, δέντρα, φύλλα, ξηρό χορτάρι και θάμνους.
  - Η συσκευή πρέπει να βρίσκεται σε απόσταση τουλάχιστον 180 εκατοστά από το έδαφος και 50 εκατοστά από το ταβάνι ή από κρεμαστά αντικείμενα.
  - Το θερμαντικό στοιχείο της συσκευής δεν πρέπει να κοιτάζει προς το ταβάνι. Το θερμαντικό στοιχείο πρέπει να κοιτάζει προς την περιοχή που πρόκειται να θερμάνει.
  - Μη χρησιμοποιείτε τη συσκευή σε χώρους με πολλή σκόνη, γιατί η σκόνη μπορεί να συσσωρευτεί στα θερμαντικά στοιχεία και να προκαλέσει υπερθέρμανση.
  - Τηρήστε τη συσκευή σας καθαρή. Μην φράσσετε τις οπές εξαερισμού για να αποτρέψετε πιθανή πυρκαγιά ηλεκτροπληξία ή ζημιά στη συσκευή.
  - Μην τοποθετείτε τη συσκευή ακριβώς κάτω από πρίζα.
  - Μη χρησιμοποιείτε τη συσκευή για να στεγνώσετε ρούχα. Μη φράζετε ποτέ τις γρίλιες εισόδου και εξόδου (κίνδυνος πυρκαγιάς).
  - Μην εισάγετε αντικείμενα στην έξοδο θερμότητας ή στις γρίλιες αέρα της συσκευής.
  - Μην αγγίζετε ποτέ τη συσκευή με βρεγμένα ή υγρά χέρια ή πόδια, ή με άλλο καλό αγωγό του ηλεκτρικού ρεύματος.
  - Δεν συνιστάται η χρήση αξεσουάρ στη συσκευή.
  - Μην επιχειρήσετε να επισκευάσετε ή να ρυθμίσετε οποιεσδήποτε ηλεκτρικές ή μηχανικές λειτουργίες της συσκευής. Η συσκευή δεν περιέχει εξαρτήματα που μπορούν να επισκευαστούν από τον χρήστη. Η επιδιόρθωση ή οι επισκευές θα πρέπει να εκτελούνται μόνο από ειδικό ηλεκτρολόγο. Αν προσπαθήσετε να επισκευάσετε τη συσκευή μόνοι σας, αυτό θα έχει ως συνέπεια την ακύρωση της εγγύησης.
  - Πρέπει να αποφεύγεται η χρήση της συσκευής όταν στον χώρο υπάρχουν παιδιά, ζώα ή άτομα με αναπηρία χωρίς επίβλεψη.
  - Μη χρησιμοποιείτε τη συσκευή σε χώρους όπου υπάρχουν εκρηκτικά αέρια ή ενώ χρησιμοποιείτε εύφλεκτους διαλύτες, βερνίκι ή κόλλα.
  - Μη χρησιμοποιείτε τη συσκευή με προγραμματιστή, χρονοδιακόπτη ή οποιαδήποτε άλλη διάταξη που ενεργοποιεί τη συσκευή αυτόματα, γιατί υπάρχει κίνδυνος πυρκαγιάς σε περίπτωση που η συσκευή καλυφθεί ή τοποθετηθεί σε λάθος θέση.

- **Προειδοποίηση:** Για την αποφυγή υπερθέρμανσης, μην καλύπτετε τη συσκευή.



- Παιδιά ηλικίας κάτω των 3 ετών πρέπει να παραμένουν μακριά από τη συσκευή, εκτός αν βρίσκονται υπό διαρκή επίβλεψη.
- Παιδιά ηλικίας από 3 έως 8 ετών επιτρέπεται μόνο να ανάβουν/ σβήνουν τη συσκευή υπό την προϋπόθεση ότι έχει τοποθετηθεί ή εγκατασταθεί στην προβλεπόμενη θέση κανονικής λειτουργίας και εφόσον είναι υπό επίβλεψη ή έχουν λάβει καθοδήγηση σχετικά με την ασφαλή χρήση και κατανοούν τους ενεχόμενους κινδύνους. Παιδιά ηλικίας από 3 έως 8 ετών δεν επιτρέπεται να βάζουν στην πρίζα, να ρυθμίζουν, να καθαρίζουν ή να προβαίνουν σε συντήρηση της συσκευής.
- Μη χρησιμοποιείτε τη συσκευή αυτή σε μικρούς χώρους στους οποίους βρίσκονται άτομα που δεν μπορούν να βγουν έξω μόνα τους, παρά μόνο εφόσον υπάρχει διαρκής επίβλεψη.
- **ΠΡΟΣΟΧΗ!** Ορισμένα μέρη της συσκευής μπορεί να θερμανθούν πολύ και να προκαλέσουν εγκαύματα. Ιδιαίτερη προσοχή απαιτείται όταν υπάρχουν παιδιά και ευάλωτα άτομα.
- Αυτή η συσκευή μπορεί να χρησιμοποιείται από παιδιά ηλικίας από 8 ετών και άνω και από άτομα με περιορισμένες σωματικές, αισθητηριακές και νοητικές ικανότητες ή στερούμενα της κατάλληλης εμπειρίας και γνώσης, εφόσον βρίσκονται υπό επίβλεψη ή έχουν λάβει κατάλληλες οδηγίες για την ασφαλή χρήση της συσκευής και κατανοούν τους κινδύνους που εμπλέκονται.
- Ο καθαρισμός και η συντήρηση δεν πρέπει να γίνονται από παιδιά χωρίς επίβλεψη.
- Οποιαδήποτε επισκευή που απαιτείται να πραγματοποιηθεί στη συσκευή πρέπει να επικοινωνήσετε με το κατάστημα αγοράς.
- Η συσκευή δεν προορίζεται για χρήση από μικρά παιδιά ή άτομα με αναπηρία χωρίς επίβλεψη.
- Μην επιχειρήσετε ποτέ να ανοίξετε οποιοδήποτε μέρος της συσκευής ή να αποσυναρμολογήσετε τους διακόπτες ελέγχου της.

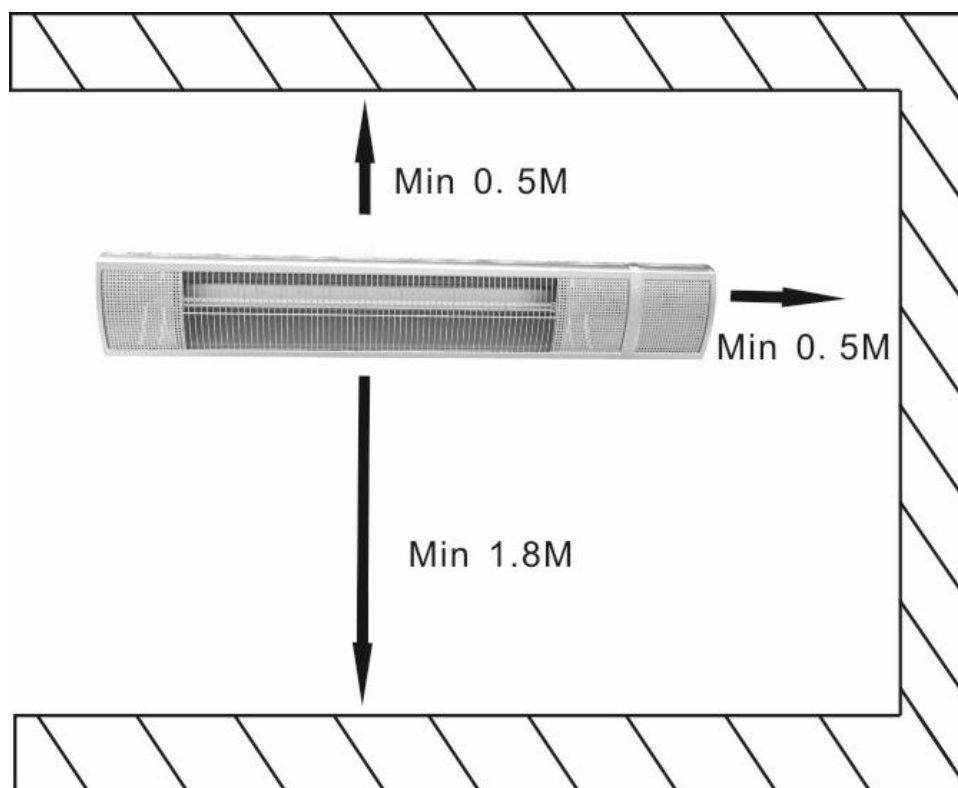
## Εγκατάσταση

### Πριν την εγκατάσταση και τη χρήση

1. Ακουμπήστε με προσοχή τα εξαρτήματα της συσκευής στο έδαφος.
2. Δεν συνιστάται η εγκατάσταση σε όξινο ή αλκαλικό περιβάλλον.
3. Το προϊόν πρέπει να είναι γειωμένο.
4. Ελέγξτε τη σήμανση της συσκευής για να δείτε αν είναι συμβατή με την τοπική σήμανση του δικτύου ρεύματος.

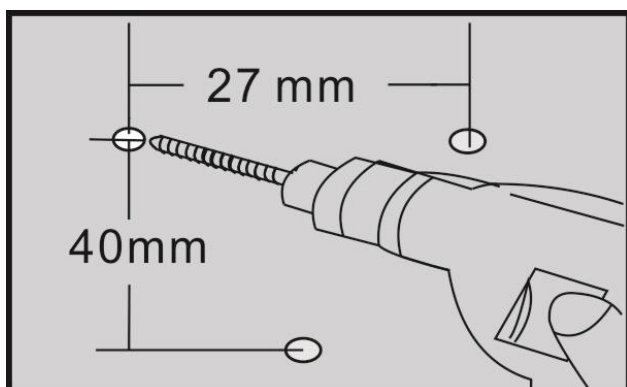
### Έλεγχος σημείου εγκατάστασης

Για την ασφαλή χρήση του προϊόντος, η θέση εγκατάστασης θα πρέπει να είναι τέτοια ώστε να εξασφαλίζεται ελάχιστη απόσταση 1,8 μέτρα από το έδαφος και 50 εκατοστά από το ταβάνι ή την οροφή, από άλλα καλύμματα και από τους τοίχους και από τις δύο πλευρές (όπως φαίνεται στην παρακάτω εικόνα).

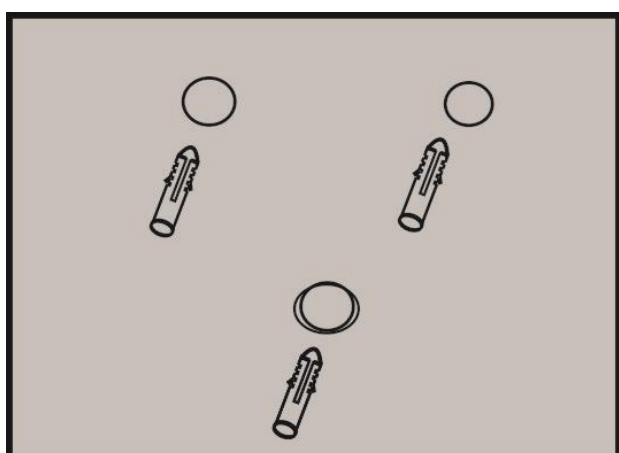




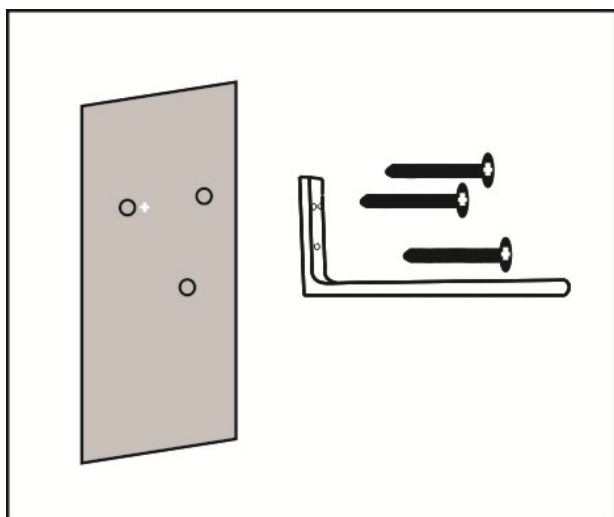
## Βήματα εγκατάστασης



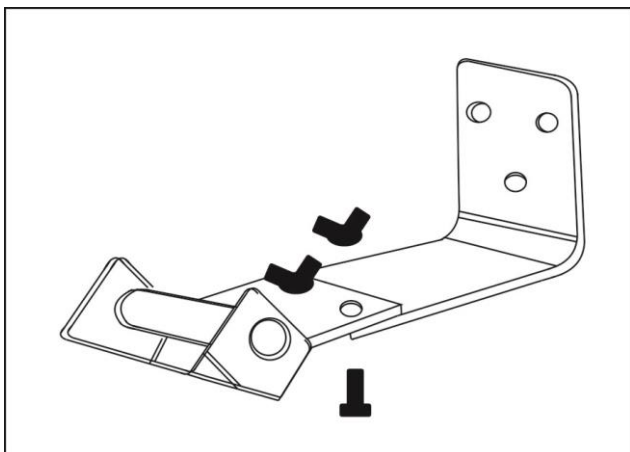
Ανάλογα με το σημείο εγκατάστασης του προϊόντος, χρησιμοποιήστε ένα κρουστικό δρέπανο για να κάνετε τρεις στρογγυλές οπές διαμέτρου 8 mm με τις αποστάσεις της φωτογραφίας.



Εισάγετε τα τρία πλαστικά ούπα στις τρεις οπές.

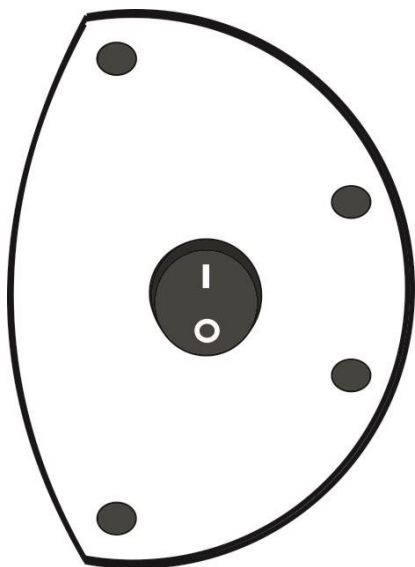


Στερεώστε τον βραχίονα με τρεις βίδες ST4\*35 και βεβαιωθείτε ότι τα σημεία εγκατάστασης είναι σταθερά.



Πριν στερεώσετε τη συσκευή, ελέγξτε τον διακόπτη τροφοδοσία στη δεξιά πλευρά και στη συνέχεια, στερεώστε τον βραχίονα και τη συσκευή με δύο βίδες M6\*14 και παξιμάδια-πεταλούδες.

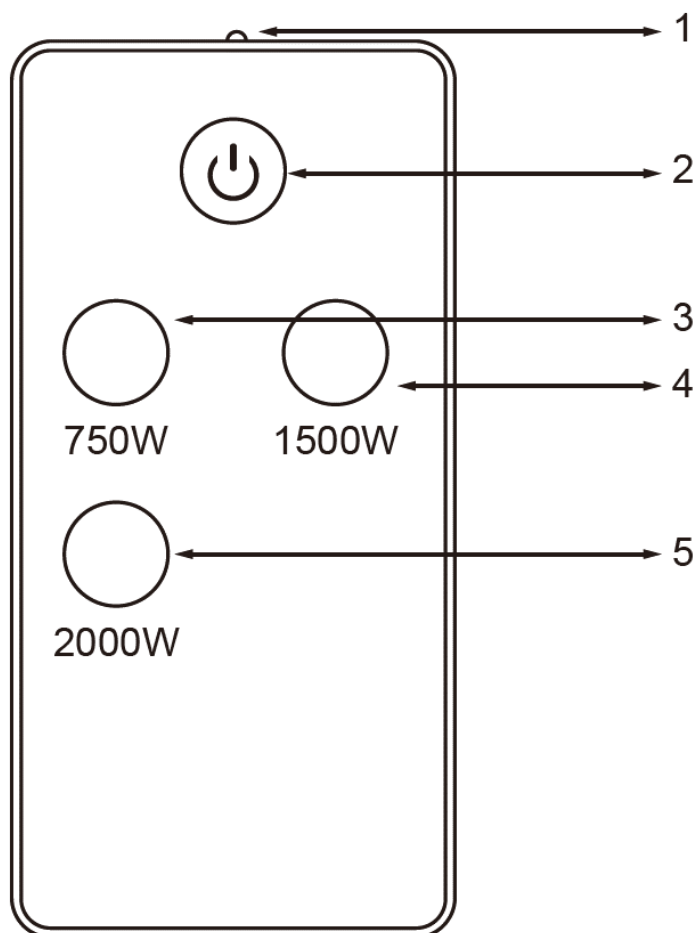
## Λειτουργία



Χρησιμοποιήστε τον διακόπτη τροφοδοσίας στη δεξιά πλευρά για

## Τηλεχειριστήριο

Το παρεχόμενο τηλεχειριστήριο λειτουργεί με μία μπαταρία τύπου CR2025 η οποία δε συμπεριλαμβάνεται στη συσκευασία.



### 1. Ενδεικτική λυχνία λειτουργίας

Αν πατήσετε οποιοδήποτε κουμπί κατά τη χρήση, η κόκκινη ένδειξη αναβοσβήνει.

### 2. Ενεργοποίηση/Απενεργοποίηση

Ενεργοποιεί ή απενεργοποιεί τη συσκευή και τη θέτει σε κατάσταση αναμονής.

### 3. Πρώτη ταχύτητα

Μετά την ενεργοποίηση της συσκευής, μπορείτε να επιλέξετε χαμηλή θέρμανση.

### 4. Δεύτερη ταχύτητα

Μετά την ενεργοποίηση της συσκευής, μπορείτε να επιλέξετε μεσαία θέρμανση.

### 5. Τρίτη ταχύτητα

Μετά την ενεργοποίηση της συσκευής, μπορείτε να επιλέξετε υψηλή θέρμανση.

---

## Καθαρισμός και συντήρηση

- Ο τακτικός και προσεκτικός καθαρισμός και συντήρηση βοηθά τη συσκευή σας να λειτουργεί για περισσότερα χρόνια και πιο αποτελεσματικά.
- Πριν από τον καθαρισμό απενεργοποιήστε τη συσκευή, αποσυνδέστε το φις από την παροχή ρεύματος και αφήστε να κρυώσει πλήρως σε θερμοκρασία περιβάλλοντος.
- Μη βυθίσετε το καλώδιο, το φις ή τη συσκευή σε νερό ή άλλα υγρά.
- Ελέγχετε την καθαριότητα του ανακλαστήρα και του στοιχείου θέρμανσης υπέρυθρων τουλάχιστον μία φορά τον μήνα. Ο αριθμός των ελέγχων μπορεί να αυξηθεί, αφού ληφθεί υπόψη η ποσότητα σκόνης στο περιβάλλον.
- Ο ανακλαστήρας και το στοιχείο θέρμανσης πρέπει να καθαρίζονται με ένα μαλακό πανί, μια λεία βούρτσα ή κρύο και ξηρό αέρα. Το πανί μπορεί να είναι νωπό αλλά ποτέ υπερβολικά υγρό, ενώ το καθαριστικό δεν θα πρέπει να περιέχει χημικά.
- Για να ξεσκονίσετε τη συσκευή, χρησιμοποιήστε στεγνό πανί. Χρησιμοποιήστε ένα ελαφρώς νωπό πανί για την απομάκρυνση των λεκέδων.
- Καθαρίζετε τις γρίλιες εξαερισμού τακτικά, ώστε να μη συσσωρεύονται ρύποι και σκόνες που επηρεάζουν την απόδοσή της.
- Σκουπίστε την εξωτερική επιφάνεια της συσκευής με ένα βρεγμένο πανί. Μην ξεπλένετε απευθείας με νερό. Μην καθαρίζετε τα βαμμένα μέρη με σμυριδόσκονη ή διαλύτες. Χρησιμοποιείτε μόνο βρεγμένο πανί.
- Κατά τον καθαρισμό της συσκευής, ελέγχετε οπτικά για τυχόν παραμόρφωση του ανακλαστήρα, του σύρματος και του πλαισίου της συσκευής. Σε περίπτωση παραμόρφωσης, συμβουλευτείτε έναν εξειδικευμένο τεχνικό.
- Ενώ καθαρίζετε τη συσκευή, ελέγξτε οπτικά το καλώδιο τροφοδοσίας και το βύσμα. Σε περίπτωση παραμόρφωσης, συμβουλευτείτε έναν εξειδικευμένο τεχνικό.
- Μετά τον καθαρισμό, χρησιμοποιείτε τη συσκευή μόνο αφού στεγνώσει εντελώς.
- Μη χρησιμοποιείτε απορρυπαντικά, ισχυρά μέσα καθαρισμού ή στιλβωτικά για τον καθαρισμό των επιφανειών της συσκευής. Είναι πιθανόν να προκληθούν φθορές στην επιφάνειά της.

---

## Αποθήκευση

---

### ΠΡΟΕΙΔΟΠΟΙΗΣΗ!



#### Κίνδυνος τραυματισμού!

Αποθηκεύστε την συσκευή με τρόπο που δεν είναι δυνατή η εκκίνησή της από μη εξουσιοδοτημένα άτομα.

---

---

### ΣΗΜΕΙΩΣΗ!



#### Κίνδυνος ζημιάς στη συσκευή!

Μην αποθηκεύσετε την συσκευή σε χώρο με υγρασία.

---

- Φυλάξτε το κουτί της συσκευασίας για την αποθήκευση της συσκευής.
- Καθαρίζετε τη συσκευή πριν την αποθήκευση.
- Αποθηκεύετε τη συσκευή σε στεγνό και καλά αεριζόμενο χώρο, προστατεύοντάς την από την σκόνη.

## Αντιμέτωπιση προβλημάτων

### Τι να κάνετε σε περίπτωση ελαττωματικής λειτουργίας.

---

#### Κίνδυνος τραυματισμού!



Οι επισκευές που εκτελούνται από μη επαγγελματίες ενδέχεται να καταστήσουν τη λειτουργία σας συσκευής μη ασφαλή. Κάτι τέτοιο θέτει σε κίνδυνο εσάς και το περιβάλλον σας.

---

Για την αντιμετώπιση τυχόν προβλημάτων, επικοινωνήστε απευθείας με το κατάστημα αγοράς. Θυμηθείτε ότι η εκτέλεση επισκευών από μη επαγγελματίες ακυρώνει την εγγύησή σας και ενδέχεται να προκαλέσει επιπλέον χρεώσεις.

## Τεχνικά στοιχεία

Μοντέλο	:	JHGI-2000R
Κατανάλωση ενέργειας	:	μέγ. 2000W
Τροφοδοσία ηλ. ρεύματος	:	AC 220 - 240V , 50/60 Hz
Βαθμός στεγανότητας	:	IP55
Διαστάσεις	:	630 x 150 x 105 mm
Βάρος	:	2,75 Kg

## Απόρριψη συσκευής



Οι συσκευές που φέρουν αυτό το σύμβολο δεν πρέπει να απορρίπτονται στα οικιακά απορρίμματα. Η απόρριψη παλαιού ηλεκτρικού και ηλεκτρονικού εξοπλισμού αυτού του είδους πρέπει να γίνεται σε ξεχωριστά σημεία.

Απευθυνθείτε στις τοπικές αρχές για πληροφορίες σχετικά με τις δυνατότητες σωστής απόρριψης. Μέσω της σωστής απόρριψης, ο παλιός εξοπλισμός αποστέλλεται για ανακύκλωση ή για άλλες μορφές επαναχρησιμοποίησης. Με αυτόν τον τρόπο βοηθάτε να αποτραπεί η απελευθέρωση βλαβερών υλικών στο περιβάλλον.

Με την απόρριψη του προϊόντος, απορρίψτε τις οδηγίες χρήσης στους μπλε κάδους ανακύκλωσης.

## Απόρριψη συσκευασίας



Η συσκευασία αποτελείται από χαρτόνι και πλαστικά με αντίστοιχη σήμανση, που μπορούν να ανακυκλωθούν.

Διαθέστε αυτά τα υλικά στα κατάλληλα σημεία ανακύκλωσης.

---

## Εγγύηση

Για αυτό το προϊόν ισχύει εγγύηση με διάρκεια δύο έτη από την ημερομηνία αγοράς, εφόσον αυτό έχει αγοραστεί από κατάστημα Praktiker στην Ελλάδα.

Βλάβες που προέρχονται από ακατάλληλη μεταχείριση ή χειρισμό, λάθος τοποθέτηση ή φύλαξη, ακατάλληλη σύνδεση ή εγκατάσταση, από βία ή άλλες εξωτερικές επιδράσεις, καθώς και σε παρεμβάσεις του αγοραστή ή τρίτων οι οποίες δεν ήταν σύμφωνες με τις οδηγίες χρήσης που συνοδεύουν το προϊόν, δεν καλύπτονται από την εγγύηση. Επίσης, δεν καλύπτεται η φυσιολογική φθορά λόγω χρήσης. Προτείνουμε να διαβάσετε προσεκτικά τις οδηγίες χρήσεως, διότι περιέχουν σημαντικές υποδείξεις.

Για λόγους εξακρίβωσης της ημερομηνίας αγοράς, είναι απαραίτητο να κρατήσετε την απόδειξη αγοράς, που αποτελεί το μόνο αποδεικτικό στοιχείο της ημερομηνίας αγοράς.

Υποδείξεις :

1. Εάν το προϊόν δε λειτουργεί πλέον όπως πρέπει, ελέγξτε παρακαλούμε πρώτα εάν η αιτία είναι άλλοι λόγοι, όπως για παράδειγμα λάθος χειρισμός.
2. Σε περίπτωση που θέλετε να κάνετε χρήση της εγγύησης ή σε περίπτωση βλάβης παρακαλούμε απευθυνθείτε προσωπικά στο κατάστημα αγοράς.

Παρακαλούμε προσέξτε ότι θα επισυνάπτετε, θα έχετε διαθέσιμα, ή θα φέρετε μαζί σας σε κάθε περίπτωση τα ακόλουθα:

- Απόδειξη αγοράς
- Περιγραφή προϊόντος / Τύπος / Μάρκα
- Περιγραφή του εμφανιζόμενου προβλήματος με όσο το δυνατόν πιο ακριβή αναφορά του ελαττώματος.

Εκτός των δικαιωμάτων που παρέχονται με την παρούσα εγγύηση στον καταναλωτή, αυτός έχει σε κάθε περίπτωση και όλα τα δικαιώματα που απορρέουν από τις κείμενες διατάξεις και τους νόμους σχετικά με τη σύμβαση πώλησης.

Εισαγωγέας:

Praktiker Hellas A.E.

Πειραιώς 176-177 78

Ταύρος, Αθήνα

[www.praktiker.gr](http://www.praktiker.gr)

