

ΣΤΟΡΙ ΡΟΛΟ ΜΠΑΜΠΟΥ PLAIN



Οδηγίες συναρμολόγησης και χρήσης

Συγχαρητήρια!

Έχετε αγοράσει ένα προϊόν κατασκευασμένο από υλικά υψηλής ποιότητας. Παρακαλούμε ακολουθήστε τις οδηγίες συναρμολόγησης όπως παρουσιάζονται στις εικόνες που ακολουθούν, προκειμένου να το τοποθετήσετε με επιτυχία.

Ποια είναι η σημασία των συμβόλων που χρησιμοποιούνται;

Οι σημειώσεις που υποδεικνύουν κίνδυνο και οι υπόλοιπες σημειώσεις προσδιορίζονται με σαφήνεια στο εγχειρίδιο οδηγιών. Χρησιμοποιούνται τα ακόλουθα σύμβολα:



Διαβάστε προσεκτικά τις παρούσες οδηγίες πριν τη χρήση. Τηρείτε όλες τις οδηγίες ασφαλείας.



ΠΡΟΕΙΔΟΠΟΙΗΣΗ!

Πιθανός κίνδυνος για τη ζωή και κίνδυνος τραυματισμού! Γενικά επικίνδυνη κατάσταση που μπορεί να οδηγήσει σε θάνατο ή σοβαρούς τραυματισμούς.

Υποδείξεις ασφαλείας

- Διαβάστε προσεκτικά όλες τις οδηγίες πριν την πρώτη χρήση του προϊόντος. Περιέχουν χρήσιμες πληροφορίες για την ασφάλεια σας, όπως και για τη χρήση και τη φροντίδα του προϊόντος.
- Σας παρακαλούμε να διαβάσετε όλες τις υποδείξεις ασφαλείας, έτσι ώστε να αποφύγετε τυχόν ζημιές από ακατάλληλη χρήση! Προσέχετε όλες τις υποδείξεις ασφαλείας που βρίσκονται πάνω στο προϊόν.
- Φυλάσσετε τις οδηγίες χρήσεως για μελλοντική αναφορά. Σε περίπτωση που το προϊόν δοθεί σε τρίτους, τότε θα πρέπει απαραίτητως να συνοδεύεται από τις αντίστοιχες οδηγίες χρήσεως.
- Δεν αναλαμβάνουμε καμία ευθύνη για φθορά που προκύπτει από εσφαλμένη χρήση ή μη τήρηση των παρόντων οδηγιών.
- Ελέγξτε εάν έχετε παραλάβει όλα τα εξαρτήματα που αναγράφονται στον κατάλογο εξαρτημάτων. Μην αρχίσετε την εγκατάσταση εφόσον υπολείπονται κάποια εξαρτήματα ή παρουσιάζουν φθορές.
- Απομακρύνετε τα παιδιά και τα κατοικίδια κατά τη διάρκεια της συναρμολόγησης.

- Το προϊόν θα πρέπει να εγκατασταθεί σε επίπεδο και ομοιόμορφο τοίχο ή οροφή, τα οποία αντέχουν στη χρήση του προϊόντος.
- Το προϊόν προορίζεται μόνο για οικιακή εσωτερική χρήση.



ΠΡΟΕΙΔΟΠΟΙΗΣΗ!

Η συσκευασία περιέχει μικρά εξαρτήματα που μπορεί να παρουσιάσουν κίνδυνο πνιγμού για τα μικρά παιδιά. Κρατήστε τα πλαστικά σακουλάκια μακριά από τα παιδιά, ώστε να αποφευχθεί ο κίνδυνος ασφυξίας.

Πριν την πρώτη χρήση

- Αφαιρέστε όλα τα υλικά συσκευασίας.
- Ελέγξτε το περιεχόμενο.
- Τοποθετήστε όλα τα μέρη σε μια επίπεδη επιφάνεια, ώστε να τα βρίσκετε εύκολα κατά τη διάρκεια της συναρμολόγησης.
- Αν είναι δυνατό, ταξινομήστε τα μέρη με τη σειρά που θα χρησιμοποιήσετε κατά τη συναρμολόγηση.

Εξαρτήματα



Άγκιστρο στερέωσης



Άγκιστρο κορδονιού



Βίδα (1 τμχ)



Τα εικονιζόμενα εργαλεία δεν περιλαμβάνονται στη συσκευασία, απαιτούνται ωστόσο για τη συναρμολόγηση του προϊόντος.

Συναρμολόγηση

- Ελέγξτε πριν την συναρμολόγηση το προϊόν για τυχόν ζημιές.
- Τηρείτε οπωσδήποτε τις υποδείξεις ασφαλείας και λαμβάνετε υπόψη τα τεχνικά χαρακτηριστικά!
- Προσδιορίστε αρχικά το σημείο εγκατάστασης του προϊόντος.
- Για να εξασφαλιστεί ότι τα παιδιά δεν έχουν πρόσβαση στο κορδόνι, το στόρι θα πρέπει να τοποθετηθεί σε ύψος τουλάχιστον **1,5m** από το πάτωμα. Επιπλέον, το στήριγμα του κορδονιού θα πρέπει να τοποθετηθεί όσο το δυνατόν πιο κοντά στην άνω πλευρά και σε κάθε περίπτωση σε ύψος τουλάχιστον **1,5m** από το πάτωμα.
- Εξασφαλίστε πως υπάρχει πρίζα σε κοντινή απόσταση σε περίπτωση που απαιτηθεί ηλεκτρικό τρυπάνι και βεβαιωθείτε πως δεν θα τρυπήσετε σε σημεία όπου περνούν ηλεκτρικοί αγωγοί ή σωλήνες νερού!

- Κατά την συναρμολόγηση ακολουθήστε την αριθμητική σειρά των οδηγιών.

1. Εγκατάσταση

1.1 Ξετυλίξτε το στόρι και βεβαιωθείτε ότι το κορδόνι είναι συνδεδεμένο, (βλ. εικ. 1) προκειμένου να ανεβάσετε και να κατεβάσετε το στόρι.

1.2 Τοποθετήστε προσωρινά το στόρι μπροστά από το πλαίσιο του παραθύρου για να προσδιορίσετε τη θέση των άγκιστρων στερέωσης.

1.3 Με το στόρι κεντραρισμένο στο παράθυρο, σημαδέψτε με ένα μολύβι μέσα από τις οπές των βραχιόνων στήριξης το σημείο όπου θα στερεωθεί το άγκιστρο.

1.4 Μετρήστε την απόσταση μεταξύ των βάσεων στήριξης του στοριού και με ένα αλφάδι σημαδέψτε τη θέση του δεύτερου άγκιστρου (βλ. εικ. 2).

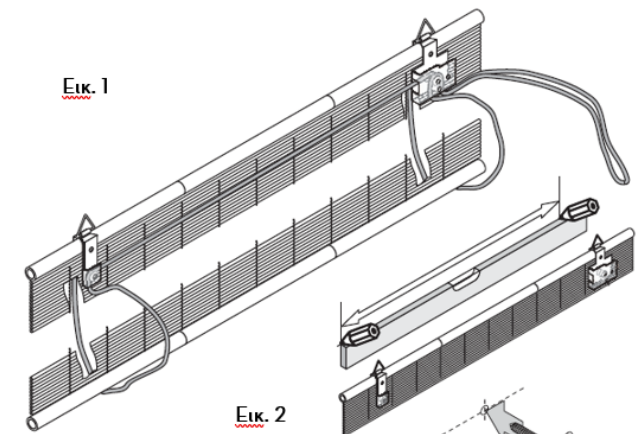
Το στόρι μπορεί να τοποθετηθεί εντός του πλαισίου του παραθύρου (**B**) εφόσον υπάρχει επαρκής χώρος ή εκτός πλαισίου (**A**) εφόσον απαιτείται (βλ. εικ. 3).

1.5 Εάν στερεώνετε τα άγκιστρα σε ξύλινο πλαίσιο, δια καθοδηγητικές οπές 2 mm. Εάν τα στερεώνετε σε τοίχο χρησιμοποιήστε τα κατάλληλα ούπατ για να στερεώσετε με ασφάλεια τα άγκιστρα. Εναλλακτικά, θα πρέπει να χρησιμοποιηθούν άλλα στηρίγματα τοίχου, στην περίπτωση που κρίνεται απαραίτητο (π.χ. άλλη τοιχοποιία).

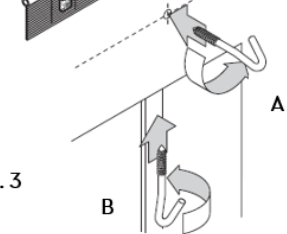
1.6 Κρεμάστε το στόρι από τα άγκιστρα στερέωσης έτσι ώστε το κορδόνι να κρέμεται από την μπροστινή πλευρά (βλ. εικ. 4).

1.7 Για να ανεβάσετε ή να κατεβάσετε το στόρι ρολό, τραβήξτε το κορδόνι προς τα κάτω για να ελευθερώσετε τον μηχανισμό ασφάλισης (βλ. εικ.5).

Εικ. 1

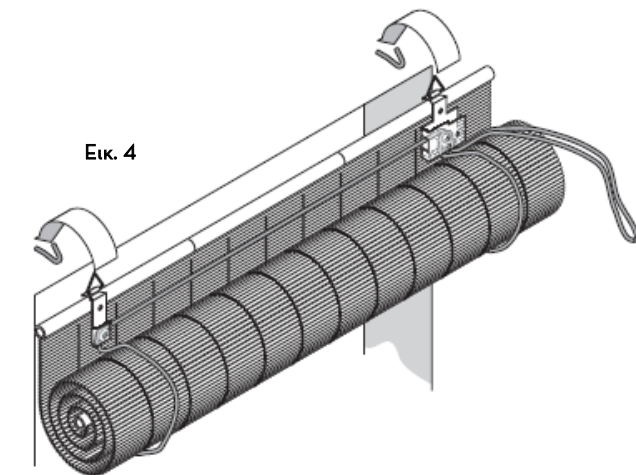


Εικ. 2

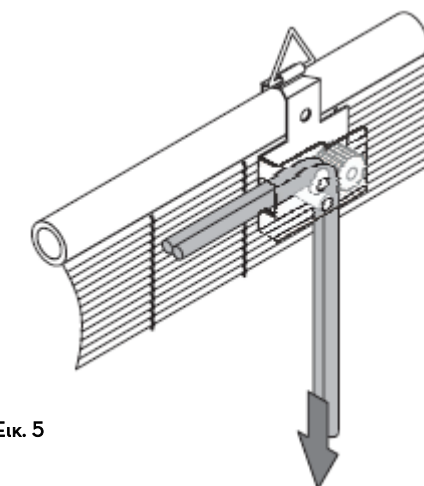


Εικ. 3

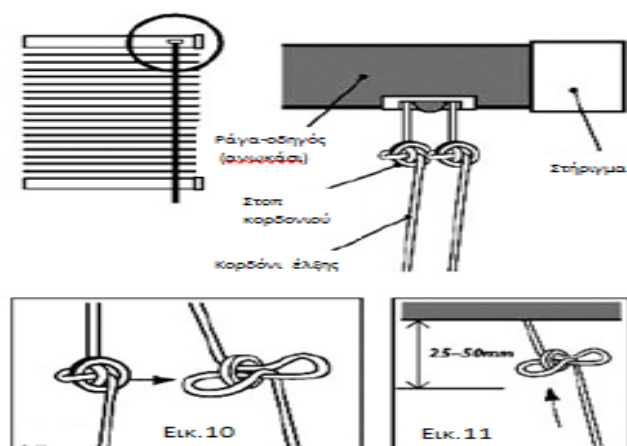
Εικ. 4



Εικ. 5



2. Τοποθέτηση των στοπ ασφαλείας του κορδονιού



2.1 Εγκαταστήστε το στόρι όπως περιγράφεται ανωτέρω, φροντίζοντας η ράγα-οδηγός (ανωκάσι) να έχει στερεωθεί με ασφάλεια. Κατεβάστε το στόρι στο μέγιστο μήκος και ασφαλίστε το στη θέση αυτή.

2.2 Μετρήστε την απόσταση από τη ράγα-οδηγό (ανωκάσι) έως τα στοπ κορδονιού. Εάν τα στοπ κορδονιού βρίσκονται 25-50mm κάτω από τη ράγα-οδηγό (ανωκάσι), δεν χρειάζεται καμία περαιτέρω ρύθμιση και τα στόρια είναι έτοιμα για χρήση.

2.3 Εάν τα στοπ κορδονιού ΔΕΝ ΕΙΝΑΙ 25-50mm κάτω από τη ράγα-οδηγό (ανωκάσι), χαλαρώστε (αλλά μη λύσετε) τον κόμπο που περιβάλλει το στοπ κορδονιού (εικ. 10).

2.4 Τραβήξτε και τα δύο στοπ κορδονιού και τον χαλαρό κόμπο προς τη ράγα-οδηγό έως ότου το στοπ κορδονιού να έχει απόσταση 25-50mm από τη ράγα-οδηγό (ανωκάσι) (εικ. 11).

2.5 Κρατήστε το στοπ κορδονιού στη θέση του και τραβήξτε σταθερά το κορδόνι έλξης για να σφίξετε πάλι τον κόμπο.

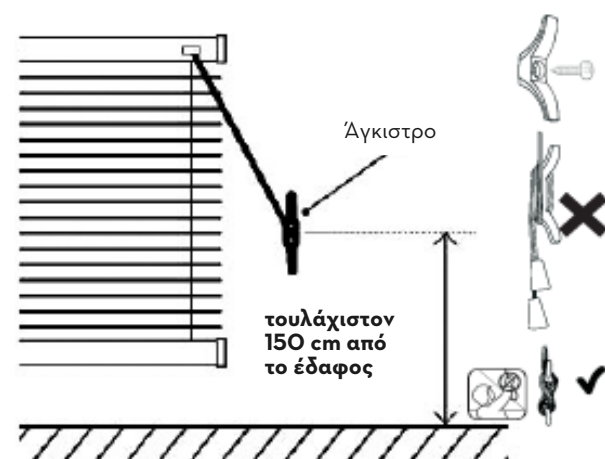
2.6 Επαναλάβετε τα βήματα 2.3 έως 2.5 για κάθε στοπ κορδονιού.



ΠΡΟΣΟΧΗ: Τα παιδιά μπορεί να στραγγαλιστούν εάν αυτή η διάταξη ασφαλείας δεν εγκατασταθεί και δεν προσαρμοστεί κατάλληλα. Διαβάστε τις οδηγίες χρήσης και εγκαταστήστε σύμφωνα με αυτές.

Λειτουργία

Εγκατάσταση άγκιστρου κορδονιού



Εντοπίστε μια πρακτική θέση που να είναι αρκετά εκατοστά μακριά από τη δεξιά πλευρά του στοριού τουλάχιστον 150 cm από το πάτωμα ώστε να μην το φτάνουν παιδιά.

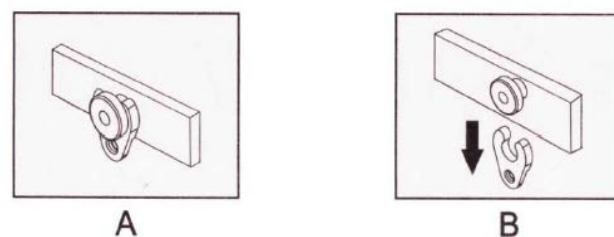
Κρατήστε το άγκιστρο κορδονιού παράλληλα με το πλαίσιο του παραθύρου. Σημαδέψτε το σημείο μέσα από τις οπές. Διανοίξτε καθοδηγητικές οπές και στερεώστε το άγκιστρο με τις βίδες που παρέχονται.

Τυλίξτε το κορδόνι σε σχήμα οκτώ γύρω από το άγκιστρο προκειμένου να φυλάξετε τα κορδόνια μακριά από παιδιά.



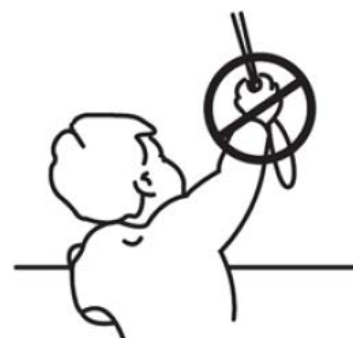
ΠΡΟΣΟΧΗ: Τα παιδιά μπορεί να στραγγαλιστούν εάν αυτή η διάταξη ασφαλείας δεν εγκατασταθεί. Χρησιμοποιείτε πάντα αυτή τη διάταξη για να κρατάτε τα κορδόνια μακριά από τα παιδιά.

Εξάρτημα απεμπλοκής



Το στόρι σας διαθέτει σύστημα κορδονιού απεμπλοκής για λόγους ασφαλείας (διάγραμμα Α). Το κορδόνι θα απεμπλακεί από το τη ράγα-οδηγό (ανωκάσι), όταν ασκηθεί υπερβολική δύναμη σε αυτό.

Το κορδόνι μπορεί να επαναποθετηθεί στη ράγα-οδηγό (ανωκάσι), εάν απελευθερωθεί κατά λάθος (διάγραμμα Β). Σύρετε το άκρο του κορδονιού με το πλαστικό κομβίο μέσω του καναλιού με την εγκοπή. Τραβήξτε προς τα κάτω το κορδόνι για να επαναποθετήσετε το κομβίο απεμπλοκής στο πάνω μέρος του καναλιού.



ΠΡΟΕΙΔΟΠΟΙΗΣΗ

Τα μικρά παιδιά μπορεί να στραγγαλιστούν σε θηλιές κορδονιών, αλυσίδων, ταινιών και εσωτερικών κορδονιών με τα οποία γίνεται ο χειρισμός του προϊόντος. Για την αποφυγή στραγγαλισμού και εγκλωβισμού, κρατήστε τα κορδόνια μακριά από μικρά παιδιά. Τα κορδόνια μπορεί να τυλιχτούν γύρω από το λαιμό του παιδιού. Μετακινήστε κρεβάτια, κούνιες και άλλα έπιπλα μακριά από τα κορδόνια των καλυμμάτων παραθύρων. Μη δένετε τα κορδόνια μεταξύ τους. Βεβαιωθείτε ότι τα κορδόνια δεν μπλέκονται και δε δημιουργούν θηλιά.

Καθαρισμός και συντήρηση

- Για τον καθαρισμό, χρησιμοποιείτε μόνο ένα μαλακό πανί. Σε περίπτωση σκληρής βρομιάς, χρησιμοποιήστε νερό με ήπιο σαπούνι.
- Μη χρησιμοποιείτε ποτέ διαλυτικά ή λειαντικά μέσα, μεταλλικά αντικείμενα ή σκληρές βούρτσες.
- Ελέγξτε τακτικά (ανά 3 μήνες) τις συνδέσεις και σφίγγετε τις βίδες αν απαιτείται.
- Ανεβάζετε το στόρι όταν έχει ισχυρούς ανέμους.
- Σε περίπτωση που βραχεί, κατεβάστε το στόρι το συντομότερο δυνατό για να στεγνώσει.
- Για μεγαλύτερη διάρκεια του προϊόντος, να το καθαρίζετε συχνά.
- ΠΡΟΣΟΧΗ!** Εάν κάποια από τις συσκευές ασφαλείας σπάσει, αντικαταστήστε την αμέσως με την αγορά μιας καινούργιας.

Απόρριψη προϊόντος

Το προϊόν απορρίπτεται στους κάδους των οικιακών απορριμμάτων. Με την απόρριψη του προϊόντος, απορρίψτε τις οδηγίες χρήσης στους μπλε κάδους ανακύκλωσης.

Απόρριψη συσκευασίας



Η συσκευασία αποτελείται από χαρτόνι και πλαστικά με αντίστοιχη σήμανση, που μπορούν να ανακυκλωθούν. Διαθέστε αυτά τα υλικά στα κατάλληλα σημεία ανακύκλωσης.

Εγγύηση

Για αυτό το προϊόν ισχύει εγγύηση με διάρκεια δύο έτη από την ημερομηνία αγοράς, εφόσον αυτό έχει αγοραστεί από κατάστημα Praktiker στην Ελλάδα. Βλάβες που προέρχονται από ακατάλληλη μεταχείριση ή χειρισμό, λάθος τοποθέτηση ή φύλαξη, ακατάλληλη σύνδεση ή εγκατάσταση, από βία ή άλλες εξωτερικές επιδράσεις, καθώς και σε παρεμβάσεις του αγοραστή ή τρίτων οι οποίες δεν ήταν σύμφωνες με τις οδηγίες χρήσης που συνοδεύουν το προϊόν, δεν καλύπτονται από την εγγύηση. Επίσης, δεν καλύπτεται η φυσιολογική φθορά λόγω χρήσης. Προτείνουμε να διαβάσετε προσεκτικά τις οδηγίες χρήσεως, διότι περιέχουν σημαντικές υποδείξεις.

Για λόγους εξακριβώσης της ημερομηνίας αγοράς, είναι απαραίτητο να κρατήσετε την απόδειξη αγοράς, που αποτελεί το μόνο αποδεικτικό στοιχείο της ημερομηνίας αγοράς.

Υποδείξεις :

- Εάν το προϊόν δε λειτουργεί πλέον όπως πρέπει, ελέγξτε παρακαλούμε πρώτα εάν η αιτία είναι άλλοι λόγοι, όπως για παράδειγμα λάθος χειρισμός.
- Σε περίπτωση που θέλετε να κάνετε χρήση της εγγύησης ή σε περίπτωση βλάβης παρακαλούμε απευθυνθείτε προσωπικά στο κατάστημα αγοράς.

Παρακαλούμε προσέξτε ότι θα επισυνάπτετε, θα έχετε διαθέσιμα, ή θα φέρετε μαζί σας σε κάθε περίπτωση τα ακόλουθα:

- Απόδειξη αγοράς
- Περιγραφή προϊόντος / Τύπος / Μάρκα
- Περιγραφή του εμφανιζόμενου προβλήματος με όσο το δυνατόν πιο ακριβή αναφορά του ελαττώματος.

Εκτός των δικαιωμάτων που παρέχονται με την παρούσα εγγύηση στον καταναλωτή, αυτός έχει σε κάθε περίπτωση και όλα τα δικαιώματα που απορρέουν από τις κείμενες διατάξεις και τους νόμους σχετικά με τη σύμβαση πώλησης.

Praktiker Hellas S.A.
Πειραιώς 176-177 78
Ταύρος, Αθήνα
www.praktiker.gr

5207303306685/5207303306692/5207303306708/5207303306715/
5207303306722/5207303306739