



ΤΡΑΠΕΖΙ ΚΟΥΖΙΝΑΣ ΝΙΒΟ



Οδηγίες συναρμολόγησης και χρήσης



5207303308306 / 5207303308313

Συγχαρητήρια!

Έχετε αγοράσει ένα προϊόν κατασκευασμένο από υλικά υψηλής ποιότητας. Παρακαλούμε ακολουθήστε τις οδηγίες συναρμολόγησης όπως παρουσιάζονται στις εικόνες που ακολουθούν, προκειμένου να το τοποθετήσετε με επιτυχία.

Περιεχόμενα

Πριν ξεκινήσετε.....	5
Ποια είναι η σημασία των συμβόλων που χρησιμοποιούνται;.....	5
Υποδείξεις ασφαλείας	5
Πριν την πρώτη χρήση	6
Εξαρτήματα	7
Συναρμολόγηση.....	8
Καθαρισμός και φροντίδα.....	10
Αποθήκευση.....	10
Απόρριψη προϊόντος.....	10
Απόρριψη συσκευασίας	10
Εγγύηση.....	11

Πριν ξεκινήσετε...

Ποια είναι η σημασία των συμβόλων που χρησιμοποιούνται;

Οι σημειώσεις που υποδεικνύουν κίνδυνο και οι υπόλοιπες σημειώσεις προσδιορίζονται με σαφήνεια στο εγχειρίδιο οδηγιών. Χρησιμοποιούνται τα ακόλουθα σύμβολα:



Διαβάστε προσεκτικά τις παρούσες οδηγίες πριν τη χρήση. Τηρείτε όλες τις οδηγίες ασφαλείας.



ΠΡΟΕΙΔΟΠΟΙΗΣΗ!

Πιθανός κίνδυνος για τη ζωή και κίνδυνος τραυματισμού!

Γενικά επικίνδυνη κατάσταση που μπορεί να οδηγήσει σε θάνατο ή σοβαρούς τραυματισμούς.

Υποδείξεις ασφαλείας

- Διαβάστε προσεκτικά όλες τις οδηγίες πριν την πρώτη χρήση του προϊόντος.
- Φυλάξτε τις οδηγίες για μελλοντική αναφορά.
- Κατά τη συναρμολόγηση και τη χρήση του προϊόντος θα πρέπει να τηρούνται πάντα οι ακόλουθες βασικές οδηγίες ασφαλείας για την αποφυγή πρόκλησης τραυματισμού ή βλάβης στο προϊόν.
- Απομακρύνετε τα παιδιά και τα κατοικίδια κατά τη διάρκεια της συναρμολόγησης.
- Πριν τη χρήση βεβαιωθείτε ότι έχετε συναρμολογήσει σωστά το προϊόν, σύμφωνα με τις οδηγίες.
- Η χρήση μη εγκεκριμένων για το προϊόν εξαρτημάτων και αξεσουάρ ενέχει κινδύνους και μπορεί να προκαλέσει τραυματισμούς.



ΠΡΟΕΙΔΟΠΟΙΗΣΗ!

Πιθανός κίνδυνος για τη ζωή και κίνδυνος τραυματισμού!




Η συσκευασία περιέχει μικρά εξαρτήματα που μπορεί να παρουσιάσουν κίνδυνο πνιγμού για τα μικρά παιδιά.




Κρατήστε τα πλαστικά σακουλάκια μακριά από τα παιδιά, ώστε να αποφευχθεί ο κίνδυνος ασφυξίας.



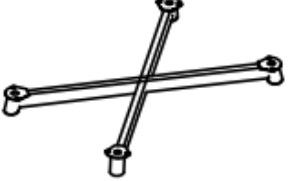
Πριν την πρώτη χρήση

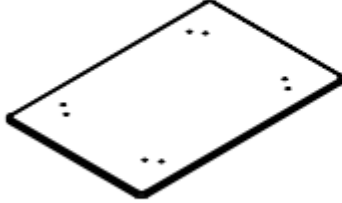
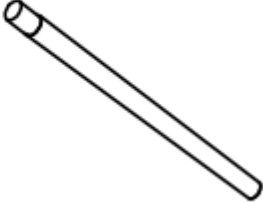
- Αφαιρέστε όλα τα υλικά συσκευασίας.
- Ελέγξτε το περιεχόμενο.
- Τοποθετήστε όλα τα μέρη σε μια επίπεδη, καθαρή επιφάνεια (π.χ. σε τραπέζι ή στο πάτωμα), ώστε να τα βρίσκετε εύκολα κατά τη διάρκεια της συναρμολόγησης.
- Αν είναι δυνατό, ταξινομήστε τα μέρη με τη σειρά που θα χρησιμοποιήσετε κατά τη συναρμολόγηση.

Εξαρτήματα

A	 <p>x4</p>	B	 <p>x8</p> <p>M6x12mm</p>	C	 <p>x8</p> <p>Ø6xØ14mm</p>
---	---	---	--	---	---

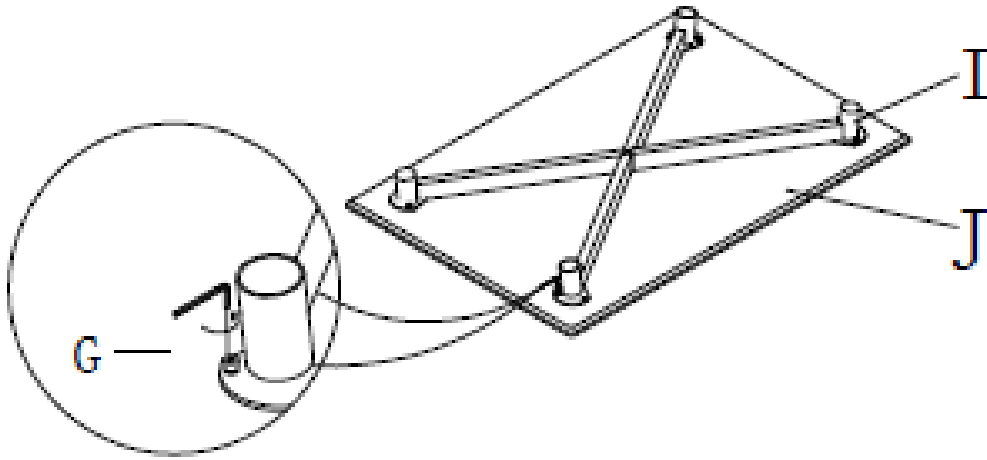
D	 <p>x4</p> <p>M10x30mm</p>	E	 <p>x4</p> <p>Ø11xØ16mm</p>	F	 <p>x4</p> <p>Ø10xØ20mm</p>
---	---	---	--	---	--

G	 <p>x1</p> <p>5#</p>	H	 <p>x1</p> <p>8#</p>	I	 <p>x1</p>
---	---	---	---	---	---

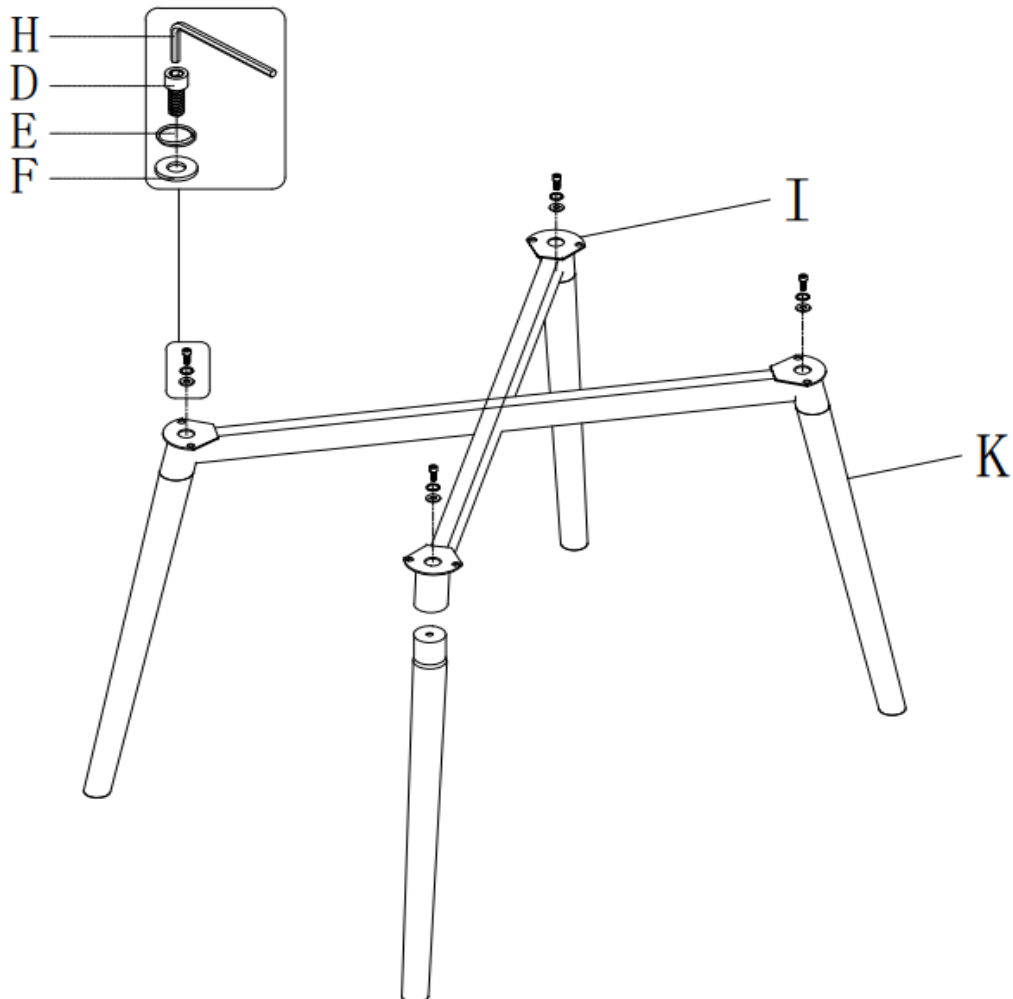
J	 <p>x1</p>	K	 <p>x4</p>
---	---	---	--

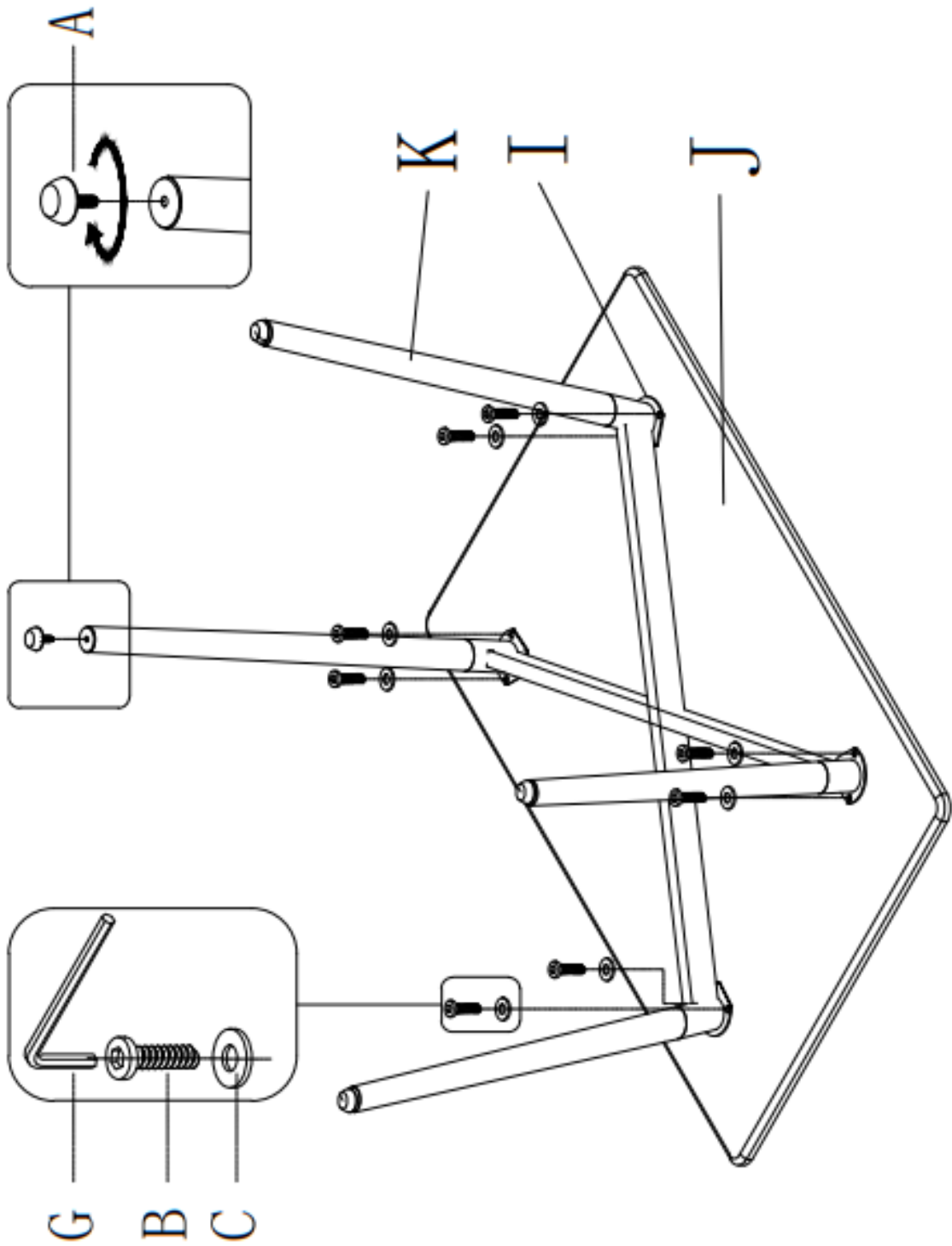
Συναρμολόγηση

1



2





3

Καθαρισμός και φροντίδα

Καθαρίστε και προστατέψτε τα έπιπλα με ένα ελαφρώς νωπό πανί. Μη χρησιμοποιείτε σκληρές βούρτσες ή συρμάτινα σφουγγαράκια που θα χαράξουν την επιφάνειά τους.

Μη χρησιμοποιείτε ισχυρά καθαριστικά διαλύματα.

Ελέγχετε όλες τις βίδες και τα συνδετικά εξαρτήματα τακτικά (ανά 3 μήνες) και σφίγγετε τις βίδες όταν χρειάζεται.

Αποθήκευση

- Καθαρίζετε το προϊόν πριν την αποθήκευση.
- Αποθηκεύετε το προϊόν σε στεγνό και καλά αεριζόμενο χώρο.
- Για την αποθήκευση χρησιμοποιήστε συσκευασία που παρέχει προστασία από την υγρασία και τη σκόνη. Προτείνουμε να χρησιμοποιείτε την αρχική συσκευασία.

Απόρριψη προϊόντος

Για την απόρριψη του προϊόντος σας απευθυνθείτε πρώτα στην υπηρεσία καθαριότητας του δήμου που ανήκετε.

Με την απόρριψη του προϊόντος, απορρίψτε τις οδηγίες χρήσης στους μπλε κάδους ανακύκλωσης.

Απόρριψη συσκευασίας



Η συσκευασία αποτελείται από χαρτόνι και πλαστικά με αντίστοιχη σήμανση, που μπορούν να ανακυκλωθούν.

Διαθέστε αυτά τα υλικά στα κατάλληλα σημεία ανακύκλωσης.

Εγγύηση

Για αυτό το προϊόν ισχύει εγγύηση με διάρκεια δύο έτη από την ημερομηνία αγοράς, εφόσον αυτό έχει αγοραστεί από κατάστημα Praktiker στην Ελλάδα. Βλάβες που προέρχονται από ακατάλληλη μεταχείριση ή χειρισμό, λάθος τοποθέτηση ή φύλαξη, ακατάλληλη σύνδεση ή εγκατάσταση, από βία ή άλλες εξωτερικές επιδράσεις, καθώς και σε παρεμβάσεις του αγοραστή ή τρίτων οι οποίες δεν ήταν σύμφωνες με τις οδηγίες χρήσης που συνοδεύουν το προϊόν, δεν καλύπτονται από την εγγύηση. Επίσης, δεν καλύπτεται η φυσιολογική φθορά λόγω χρήσης. Προτείνουμε να διαβάσετε προσεκτικά τις οδηγίες χρήσεως, διότι περιέχουν σημαντικές υποδείξεις.

Για λόγους εξακρίβωσης της ημερομηνίας αγοράς, είναι απαραίτητο να κρατήσετε την απόδειξη αγοράς, που αποτελεί το μόνο αποδεικτικό στοιχείο της ημερομηνίας αγοράς.

Υποδείξεις:

1. Εάν το προϊόν δε λειτουργεί πλέον όπως πρέπει, ελέγξτε παρακαλούμε πρώτα εάν η αιτία είναι άλλοι λόγοι, όπως για παράδειγμα λάθος χειρισμός.
2. Σε περίπτωση που θέλετε να κάνετε χρήση της εγγύησης ή σε περίπτωση βλάβης παρακαλούμε απευθυνθείτε προσωπικά στο κατάστημα αγοράς.

Παρακαλούμε προσέξτε ότι θα επισυνάπτετε, θα έχετε διαθέσιμα, ή θα φέρετε μαζί σας σε κάθε περίπτωση τα ακόλουθα:

- Απόδειξη αγοράς
- Περιγραφή προϊόντος / Τύπος / Μάρκα
- Περιγραφή του εμφανιζόμενου προβλήματος με όσο το δυνατόν πιο ακριβή αναφορά του ελαττώματος.

Εκτός των δικαιωμάτων που παρέχονται με την παρούσα εγγύηση στον καταναλωτή, αυτός έχει σε κάθε περίπτωση και όλα τα δικαιώματα που απορρέουν από τις κείμενες διατάξεις και τους νόμους σχετικά με τη σύμβαση πώλησης.

Praktiker Hellas A.E.
Πειραιώς 176-177 78
Ταύρος, Αθήνα
www.praktiker.gr

