

A

A

B

B

C

C

D

D

技术要求:

- 1. 印刷颜色均为PANTONE Black C，
该用户手册里的彩色图片也按黑白印刷。
- 2. 规格为：A4。
- 3. 如供应商的排版需要加空白页，请加在最后。

						用户手册(希腊文) CDCP 8/E,CDCP 8/E-S (CANDY27#) (CANDY)法国		6720601187	
								80G双胶	
标记	处数	分区	更改文件号	签名	日期	阶段标记		比例	
设计				会签		REV.	01		1:1
认证				审批		数量			
校对				日期		共 1 张		第 1 张	

CANDY

Πλυντήριο Πιάτων

Εγχειρίδιο Οδηγιών

CDCP 8

CDCP 8 S





Διαβάστε αυτό το Εγχειρίδιο

Αγαπητέ Πελάτη,

- Διαβάστε προσεκτικά αυτό το εγχειρίδιο πριν χρησιμοποιήσετε το πλυντήριο πιάτων, θα σας βοηθήσει να χρησιμοποιήσετε και να συντηρήσετε σωστά το πλυντήριο.
 - Κρατήστε το για μελλοντική χρήση.
Να μεταβιβαστεί στον όποιο νέο κάτοχο της συσκευής.
- Το εγχειρίδιο αυτό περιέχει κεφάλαια για τις οδηγίες ασφαλούς χρήσης, λειτουργίας, εγκατάστασης και αντιμετώπισης προβλημάτων και Συμβουλές κλπ.



Πριν καλέσετε το σέρβις

- Εάν ανατρέξετε στο κεφάλαιο Αντιμετώπιση προβλημάτων, θα βρείτε συμβουλές που θα σας βοηθήσουν στην επίλυση κάποιων συχνών προβλημάτων.
- Εάν δεν μπορείτε να επιλύσετε τα προβλήματα μόνοι σας, ζητήστε τη βοήθεια επαγγελματιών τεχνικών.

ΣΗΜΕΙΩΣΗ:

- Ο κατασκευαστής, ακολουθώντας την πολιτική της συνεχούς εξέλιξης και αναβάθμισης του προϊόντος, μπορεί να κάνει τροποποιήσεις χωρίς προειδοποίηση.
- Μπορείτε να ζητήσετε το παρόν εγχειρίδιο από τον κατασκευαστή ή τον υπεύθυνο έμπορο.

1) Πληροφορίες Ασφαλείας.....	1
2) Σύντομες Οδηγίες Λειτουργίας.....	2
3) Οδηγίες λειτουργίας... ..	3
Πίνακας Ελέγχου... ..	3
Χαρακτηριστικά Πλυντηρίου Πιάτων... ..	3
4) Πριν την πρώτη χρήση.....	4
Α. Τοποθέτηση Αλατιού στον Αφαλατωτή.....	4
Β. Γέμισμα δοχείου βοηθητικού ξεβγάλματος	5
C. Λειτουργία απορρυπαντικού	6
5) Φόρτωση καλαθιού πλυντηρίου πιάτων... ..	8
Προσοχή πριν από τη φόρτωση των καλαθιών του πλυντηρίου... ..	9
Φόρτωση Καλαθιού	9
Καλάθι για Μαχαιροπήρουνα.....	10
6) Εκκίνηση προγράμματος πλύσης.....	11
Πίνακας Κύκλων Πλύσης.....	11
Ενεργοποίηση της συσκευής... ..	11
Αλλαγή προγράμματος	12
Στο τέλος του κύκλου πλύσης.....	12
7) Συντήρηση και καθαρισμός.....	13
Σύστημα Φιλτραρίσματος.....	13
Φροντίδα πλυντηρίου πιάτων... ..	14
8) Οδηγίες εγκατάστασης... ..	15
Τοποθέτηση της συσκευής... ..	16
Σύνδεση με το Ρεύμα... ..	16
Σύνδεση με την παροχή νερού... ..	16
Σύνδεση σωλήνα αποχέτευσης... ..	17
Εκκίνηση πλυντηρίου πιάτων... ..	18
9) Αντιμετώπιση Προβλημάτων – Συμβουλές.....	19
Πριν καλέσετε το σέρβις.....	19
Κωδικοί σφάλματος.....	20
Τεχνικές πληροφορίες.....	21

1) ΣΗΜΑΝΤΙΚΕΣ ΣΥΜΒΟΥΛΕΣ ΑΣΦΑΛΕΙΑΣ



ΠΡΟΕΙΔΟΠΟΙΗΣΗ! Όταν χρησιμοποιείτε το πλυντήριο πιάτων σας, ακολουθήστε τις παρακάτω προφυλάξεις :

- Η συσκευή αυτή είναι σχεδιασμένη προς χρήση σε νοικοκυριά και παρόμοιες εφαρμογές όπως:
 - κουζίνες προσωπικού σε καταστήματα, γραφεία και λοιπούς εργασιακούς χώρους-αgroκτήματα από πελάτες σε ξενοδοχεία , μοτέλ και άλλα σχετικά με κατοικία μέρη
- Η συσκευή αυτή μπορεί να χρησιμοποιηθεί από παιδιά ηλικίας άνω των 8 ετών και από άτομα με μειωμένες φυσικές, αισθητήριες και νοητικές ικανότητες ή έλλειψη εμπειρίας και γνώσης, εάν βρίσκονται υπό επίβλεψη ή έχουν λάβει οδηγίες σχετικά με τη χρήση της συσκευής με ασφαλή τρόπο και αντιλαμβάνονται τους κινδύνους που μπορεί να υπάρχουν. Τα παιδιά δεν θα πρέπει να παίζουν με τη συσκευή. Ο καθαρισμός και η συντήρηση δεν θα πρέπει να γίνονται από παιδιά χωρίς επιτήρηση. Για EN60335-1
- Η συσκευή αυτή δεν προορίζεται για χρήση από άτομα (συμπεριλαμβανομένων και παιδιών) με μειωμένες φυσικές, αισθητικές ή πνευματικές ικανότητες ή έλλειψη εμπειρίας και γνώσης, εκτός εάν είναι υπό επιτήρηση ή τους έχουν δοθεί οδηγίες σχετικά με τη χρήση της συσκευής από ένα άτομο υπεύθυνο για την ασφάλειά τους. Για IEC60335-1
- Η συσκευή αυτή προορίζεται μόνο για χρήση σε εσωτερικούς χώρους, συγκεκριμένα σε νοικοκυριά. Για την προφύλαξη ενάντια στην ηλεκτροπληξία, μην βυθίζετε τη μονάδα, το καλώδιο ή την πρίζα σε νερό ή άλλο υγρό.
- Βγάζετε την πρίζα πριν από το καθαρισμό και τη συντήρηση της συσκευής. Χρησιμοποιήστε ένα μαλακό ύφασμα βρεγμένο με υγρό σαπούνι και μετά ένα στεγνό ύφασμα για το δεύτερο πέρασμα.



ΟΔΗΓΙΕΣ ΓΕΙΩΣΗΣ

- Η συσκευή πρέπει να γειωθεί. Στην περίπτωση δυσλειτουργίας ή βλάβης, η γείωση θα μειώσει τον κίνδυνο ηλεκτροπληξίας παρέχοντας μια οδό μικρότερης αντίστασης του ηλεκτρικού ρεύματος. Η συσκευή αυτή διαθέτει ένα καλώδιο που έχει εξοπλισμό αγωγού γείωσης και πρίζα γείωσης.
- Η πρίζα πρέπει να μπει σε κατάλληλη υποδοχή στον τοίχο που είναι εγκατεστημένη και γειωμένη σύμφωνα με τους τοπικούς κανονισμούς. Η λανθασμένη σύνδεση του εξοπλισμού γείωσης μπορεί να έχει ως αποτέλεσμα
- έκθεση σε κίνδυνο ηλεκτροπληξίας. Ελέγξτε με έναν πιστοποιημένο ηλεκτρολόγο ή αντιπρόσωπο σέρβις εάν έχετε αμφιβολίες σχετικά με τη γείωση. Μην
- τροποποιείτε την πρίζα της συσκευής εάν δεν μπαίνει στην υποδοχή. Καλέστε ένα εξουσιοδοτημένο ηλεκτρολόγο να σας εγκαταστήσει τη σωστή υποδοχή.

- Μην κακομεταχειρίζεστε, κάθεσθε πάνω ή στέκεστε στην πόρτα ή το καλάθι πιάτων του πλυντηρίου πιάτων.
- Μην λειτουργείτε το πλυντήριο πιάτων εάν όλα τα πλαίσια δεν είναι στη θέση τους.
- Ανοίγετε την πόρτα πολύ προσεκτικά, εάν το πλυντήριο πιάτων λειτουργεί, υπάρχει κίνδυνος να πεταχτεί έξω νερό.
- Μην τοποθετείτε βαριά αντικείμενα πάνω και μη στέκεστε στην πόρτα όταν είναι ανοικτή. Η συσκευή μπορεί να αναποδογυρίσει.
- Όταν τοποθετείτε τα προς πλύση αντικείμενα:
 - 1) Να βάζετε τα μυτερά αντικείμενα με τέτοιο τρόπο ώστε να μην υπάρχει πιθανότητα να προκαλέσουν ζημιά στο κλείστρο της πόρτας,
 - 2) Προειδοποίηση: Τα μαχαίρια και άλλα σκεύη με αιχμηρά άκρα πρέπει να μπαίνουν στο καλάθι με τις μύτες κάτω ή σε οριζόντια θέση.
- Ελέγξτε ότι το δοχείο της σκόνης του απορρυπαντικού είναι άδειο μετά την ολοκλήρωση του κύκλου πλύσης.
- Μην πλένετε πλαστικά αντικείμενα εκτός εάν έχουν σήμανση καταλληλότητας για πλυντήριο πιάτων. Για πλαστικά αντικείμενα που δεν έχουν τη σχετική σήμανση, ελέγξτε τις συστάσεις του κατασκευαστή.
- Να χρησιμοποιείτε μόνο απορρυπαντικά και πρόσθετα ξεβγάλματος που είναι σχεδιασμένα για αυτόματο πλυντήριο πιάτων.
- Μην χρησιμοποιείτε σαπούνι, απορρυπαντικό πλυντηρίου ρούχων ή απορρυπαντικό πλυσίματος στο χέρι στο πλυντήριο πιάτων σας. Τα μικρά παιδιά θα πρέπει να είναι υπό επιτήρηση για να διασφαλιστεί ότι δεν θα παίξουν με τη συσκευή.
- Η πόρτα δεν πρέπει να μένει ανοικτή για να μειωθεί ο κίνδυνος ατυχήματος.
- Εάν το καλώδιο του ρεύματος υποστεί ζημιά πρέπει να αντικατασταθεί από τον κατασκευαστή, τον αντιπρόσωπο σέρβις του ή κάποια παρόμοια εξουσιοδοτημένα άτομα για την αποφυγή κινδύνων.
- Κατά την εγκατάσταση, το καλώδιο παροχής ρεύματος δεν πρέπει να είναι υπερβολικά λυγισμένο ή πατημένο.
Μην πειράζετε τον πίνακα ελέγχου.
- Η συσκευή πρέπει να συνδεθεί με την παροχή νερού με χρήση νέων σετ σωλήνα ενώ τα παλιά δεν πρέπει να χρησιμοποιούνται ξανά.
- Ο μέγιστος αριθμός σετ πιάτων είναι 8
- Η μέγιστη επιτρεπτή πίεση εισροής νερού είναι 1MPa.
- Η ελάχιστη επιτρεπτή πίεση εισροής νερού είναι 0,04 MPa.

Απόρριψη

Αυτή η συσκευή έχει σήμανση σύμφωνα με την Ευρωπαϊκή οδηγία 2012/19/ΕΕ, σχετικά με τα απόβλητα ηλεκτρικού και ηλεκτρονικού εξοπλισμού (ΑΗΗΕ).

Τα ΑΗΗΕ περιέχουν ρυπογόνες ουσίες (που μπορεί να προκαλέσουν αρνητικές συνέπειες για το περιβάλλον) και βασικά εξαρτήματα (που μπορούν να ξαναχρησιμοποιηθούν).



Είναι σημαντικό να υποβάλουμε τα ΑΗΗΕ σε ειδική επεξεργασία, προκειμένου να αφαιρούνται και εναποθέτονται σωστά όλες οι ρυπογόνες ουσίες και να διατηρούνται όλα τα ανακυκλώσιμα υλικά.

Οι ιδιώτες μπορούν να διαδραματίσουν σημαντικό ρόλο στη διασφάλιση ότι τα ΑΗΗΕ δεν θα αποτελέσουν ένα περιβαλλοντικό ζήτημα, ακολουθώντας μερικούς βασικούς κανόνες:

- Τα ΑΗΗΕ δεν θα πρέπει να αντιμετωπίζονται ως Οικιακά απόβλητα.
- Τα ΑΗΗΕ θα πρέπει να παραδίδονται στα σχετικά σημεία περισυλλογής που διαχειρίζονται οι δήμοι ή εγκεκριμένοι οργανισμοί. Σε πολλές χώρες, για μεγάλα ΑΗΗΕ, διατίθεται υπηρεσία περισυλλογής από το σπίτι. Σε πολλές χώρες, όταν προμηθεύσετε μια νέα συσκευή, η παλαιά μπορεί να επιστραφεί στην πωλήτρια εταιρία όταν παραδίδει την καινούργια, χωρίς χρέωση, δεδομένου ότι η νέα είναι αντίστοιχη σε κατηγορία και χαρακτηριστικά με το παλαιά.



ΠΡΟΕΙΔΟΠΟΙΗΣΗ!

- Τα υλικά συσκευασίας (π.χ. πλαστικά, πολυστυρένιο) μπορεί να είναι επικίνδυνα για τα παιδιά!
- Για την απόρριψη της συσκευασίας και της συσκευής μεταβείτε σε ένα κέντρο ανακύκλωσης. Επομένως κόψτε το καλώδιο παροχής ρεύματος και καταστρέψτε το αξεσουάρ κλεισίματος της πόρτας.
- Το χαρτόνι συσκευασίας είναι φτιαγμένο από ανακυκλωμένο χαρτί και θα πρέπει να απορριφθεί σε κάδο ανακύκλωσης χαρτιού
- Εξασφαλίζοντας ότι το προϊόν αυτό απορρίπτεται σωστά, συμβάλλετε στην αποτροπή ενδεχόμενων αρνητικών συνεπειών για το περιβάλλον και την ανθρώπινη υγεία, οι οποίες θα μπορούσαν διαφορετικά να προκληθούν από ακατάλληλο χειρισμό απόρριψης του προϊόντος αυτού.
- Για πιο λεπτομερείς πληροφορίες για την ανακύκλωση του προϊόντος, επικοινωνήστε με το τοπικό γραφείο και την υπηρεσία απόρριψης οικιακών αποβλήτων.
- ΑΠΟΡΡΙΨΗ: Μην απορρίπτετε το προϊόν αυτό ως οικιακό απόβλητο. Η συλλογή τέτοιων απόβλητων ξεχωριστά είναι απαραίτητη λόγω ειδικής επεξεργασίας.
- Με την τοποθέτηση της σήμανσης **CE** σε αυτό το προϊόν, δηλώνουμε με δική μας ευθύνη, τη συμμόρφωση με το σύνολο όλων των απαιτήσεων της Ευρωπαϊκής ένωσης για την ασφάλεια, υγεία και του περιβάλλοντος, που αναφέρονται στη νομοθεσία για αυτό το προϊόν.

2) Σύντομες Οδηγίες Λειτουργίας

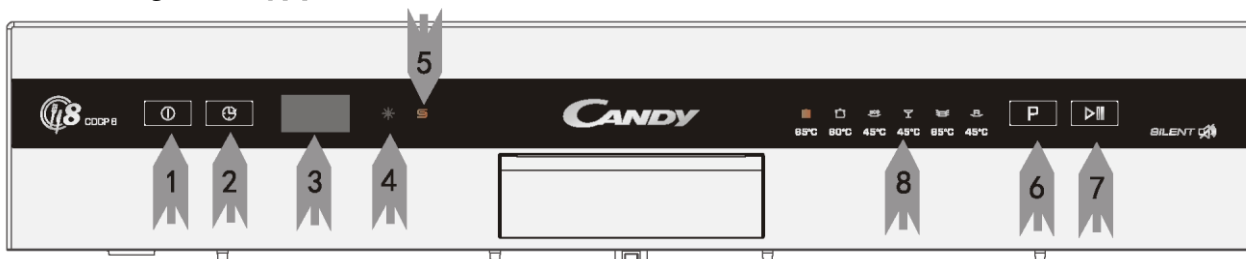
Για τις αναλυτικές οδηγίες δείτε το αντίστοιχο τμήμα του εγχειριδίου οδηγιών.

Ενεργοποίηση συσκευής	Πατήστε το Κουμπί Power για να ενεργοποιήσετε τη συσκευή, Ανοίξτε την πόρτα.
Γεμίστε τη θήκη απορρυπαντικού	<p>Τμήμα A: Με κάθε κύκλο πλύσης.</p> <p>Τμήμα B: Για προγράμματα μόνο με πρόπλυση. (Ακολουθήστε τις παρακάτω οδηγίες!)</p> 
Ελέγξτε το επίπεδο βοηθητικού ξεβγάλματος	Μηχανική ένδειξη C . Ηλεκτρική ένδειξη στον πίνακα ελέγχου (εάν υπάρχει).
Ελέγξτε το επίπεδο αλάτος	(σε μοντέλα με σύστημα αποσκλήρυνσης νερού.) Ηλεκτρική ένδειξη στον πίνακα ελέγχου (εάν υπάρχει). Εάν δεν υπάρχει λυχνία προειδοποίησης για αλάτι στον πίνακα ελέγχου (σε κάποια μοντέλα), μπορείτε να εκτιμήσετε τότε να γεμίσετε με αλάτι τον αφαλατωτή από τον αριθμό των κύκλων πλύσης που έχουν πραγματοποιηθεί. 
Γεμίστε τα καλάθια	Ξεπλύνετε τις μεγάλες ποσότητες υπολειμμάτων φαγητού. Μαλακώστε τυχόν υπολείμματα καμένου φαγητού στα σκεύη και μετά γεμίστε τα καλάθια. Ανατρέξτε στις οδηγίες φόρτωσης του πλυντηρίου πιάτων.
Επιλέξτε ένα πρόγραμμα	Κλείστε την πόρτα. Πατήστε το κουμπί προγράμματος μέχρι να ανάψει η λυχνία του επιλεγμένου προγράμματος. (Βλέπε κεφάλαιο με τίτλο οδηγίες Λειτουργίας)
Λειτουργία του πλυντηρίου πιάτων	Ανοίξτε την παροχή νερού και πατήστε το πλήκτρο Start/Pause. Το πλυντήριο θα αρχίσει να λειτουργεί σε περίπου 10 δεύτερα.
<ul style="list-style-type: none"> Αλλαγή προγράμματος Προσθέστε τυχόν ξεχασμένα σκεύη στο πλυντήριο. Όταν το πλυντήριο απενεργοποιηθεί στη διάρκεια ενός κύκλου πλύσης 	<ol style="list-style-type: none"> Μπορείτε να τροποποιήσετε ένα κύκλο πλύσης εάν ο κύκλος αυτός έχει τεθεί σε λειτουργία για μικρό χρονικό διάστημα. Διαφορετικά ενδέχεται να έχει ήδη εισαχθεί το απορρυπαντικό και να έχει ήδη στραγγιχτεί το νερό . Σε αυτήν την περίπτωση θα πρέπει να γεμίσετε πάλι την υποδοχή απορρυπαντικού. Πιέστε το κουμπί με την ένδειξη Έναρξη/Παύση και έπειτα το κουμπί με την ένδειξη επιλογή προγράμματος για περισσότερο από τρία δευτερόλεπτα προκειμένου να ακυρώσετε το τρέχον πρόγραμμα. Επιλέξτε το νέο πρόγραμμα. Μπορείτε να επανεκκινήσετε το πλυντήριο πιάτων. <ol style="list-style-type: none"> Πατήστε το κουμπί start/Reset για να σταματήσετε το πλυντήριο. Ανοίξτε την πόρτα. Προσθέστε τα ξεχασμένα σκεύη. Κλείστε την πόρτα, κατόπιν πατήστε το πλήκτρο start/pause, το πλυντήριο θα ξεκινήσει να λειτουργεί ξανά μετά από 10 δευτερόλεπτα. <div style="border: 1px dashed black; padding: 5px; margin-top: 10px;"> <p>⚠ ΠΡΟΕΙΔΟΠΟΙΗΣΗ!</p> <p>Ανοίξτε προσεκτικά την πόρτα. Όταν ανοίξετε την πόρτα μπορεί να βγει καυτός ατμός!</p> </div> <p>Όταν το πλυντήριο απενεργοποιηθεί στη διάρκεια ενός κύκλου πλύσης, όταν ενεργοποιηθεί εκ νέου, παρακαλούμε επιλέξτε ξανά τον κύκλο πλύσης και λειτουργήστε το πλυντήριο με την αρχική ισχύ).</p>
Απενεργοποίηση της συσκευής.	Όταν τελειώσει ο κύκλος πλύσης, ο συναγερμός θα σημάνει οκτώ φορές και μετά θα σταματήσει. Απενεργοποιήστε τη συσκευή με το κουμπί Power. Εφόσον η συσκευή είναι σε κατάσταση αναμονής, θα σβήσει αυτόματα μετά από 30 λεπτά εκτός λειτουργίας.
Κλείστε την παροχή νερού, αδειάστε τα καλάθια	Προειδοποίηση: Περιμένετε μερικά λεπτά (περίπου 15) πριν αδειάσετε το πλυντήριο πιάτων για να αποφύγετε να πιάσετε σκεύη και πιάτα όταν είναι ακόμη ζεστά και πιο εύκολο να σπάσουν. Έτσι θα στεγνώσουν και καλύτερα. Αδειάστε τη συσκευή ξεκινώντας από το κάτω καλάθι.

3) Οδηγίες λειτουργίας...

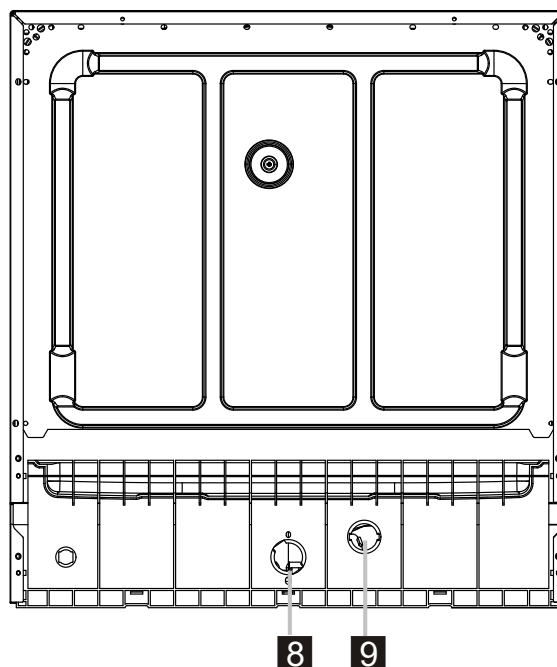
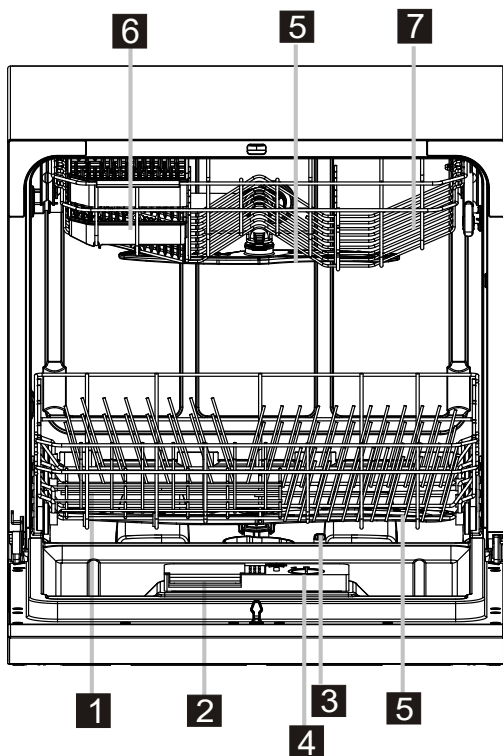
ΣΗΜΑΝΤΙΚΟ Για να έχετε τη μέγιστη απόδοση για τη συσκευή σας, διαβάστε όλες τις οδηγίες χρήσης πριν τη χρησιμοποιήσετε για πρώτη φορά.

Πίνακας Ελέγχου



- 1 Κουμπί Power: Για την ενεργοποίηση/απενεργοποίηση.
- 2 Κουμπί καθυστέρησης : Πιέστε το κουμπί με την αυτή την ένδειξη για να καθορίσετε το χρόνο καθυστέρησης από H:01~H:24-H:00- H:01.
- 3 Οθόνη προβολής: Για να δείχνει την υπολειπόμενη ώρα και την κατάσταση (κατάσταση λειτουργίας, χρόνο καθυστέρησης κλπ)
- 4 Λυχνία Προειδοποίησης βοηθητικού ξεβγάλματος: Ανάβει όταν πρέπει να γεμίσετε το σχετικό δοχείο.
- 5 Λυχνία προειδοποίησης για το αλάτι: Ανάβει όταν πρέπει να γεμίσετε το σχετικό δοχείο:
- 6 Επιλογέας προγράμματος πλύσης: Πατήστε το κουμπί για να επιλέξετε κύκλους πλύσης.
- 7 Κουμπί Έναρξης/Παύσης: Πιέστε το κουμπί με αυτήν την ένδειξη για να εκκινήσετε ή να σταματήσετε το πλυντήριο πιάτων. Η λυχνία επεξεργασίας θα ανάψει και η ένδειξη ":" θα αναβοσβήνει κατά την έναρξη.
- 8 Λυχνία ένδειξης προγράμματος.

Χαρακτηριστικά Πλυντηρίου Πιάτων



- 1 Δοχείο αλατιού
- 2 Δοχείο απορρυπαντικού
- 3 Φίλτρο ψεκασμού
- 4 Δοχείο βοηθητικού ξεβγάλματος
- 5 Βραχίονες
- 6 Ράφι για κούπες
- 7 Σωλήνας αποχέτευσης Καλάθι
- 8 Σωλήνας εισαγωγής Συνδέτης
- 9 Συνδέτης

4) Πριν την πρώτη χρήση...

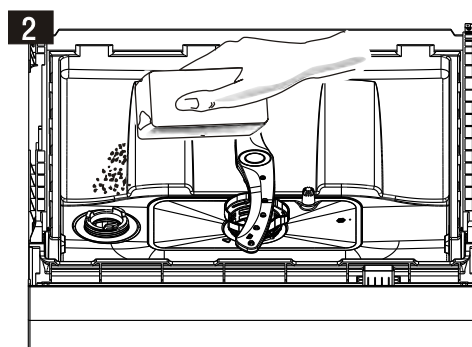
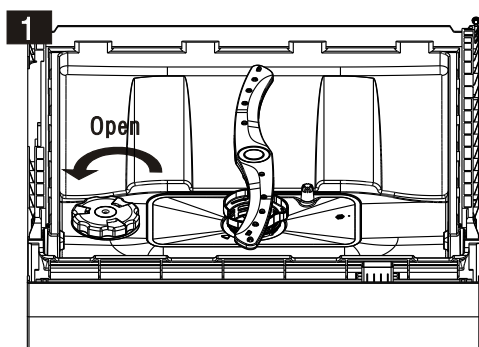
ΣΗΜΕΙΩΣΗ: Εάν το μοντέλο σας δεν έχει αφαλατωτή νερού, μπορείτε να παραλείψετε το παρόν κεφάλαιο.

A. Τοποθέτηση Αλατιού στον Αφαλατωτή

Να χρησιμοποιείτε πάντα αλάτι συμβατό με το πλυντήριο πιάτων.
Το δοχείο αλατιού βρίσκεται κάτω από το καλάθι και θα πρέπει να συμπληρώνεται ως ακολούθως:

Προσοχή!

- Να χρησιμοποιείτε πάντα αλάτι συμβατό με πλυντήρια πιάτων! Όλοι οι άλλοι τύποι αλατιού που δεν έχουν σχεδιαστεί συγκεκριμένα για χρήση με τα πλυντήρια πιάτων, ειδικά το μαγειρικό αλάτι, θα προκαλέσει ζημιά στον αφαλατωτή νερού. Σε περίπτωση ζημιάς που προκαλείται από την χρήση ακατάλληλου αλατιού ο κατασκευαστής δεν δίδει καμμία εγγύηση και δεν φέρει ουδεμία ευθύνη για τις όποιες ζημιές.
- Να γεμίζετε με αλάτι μόνο όταν ξεκινάτε έναν από τους κύκλους πλήρους πλύσης. Αυτό θα εμποδίσει τη δημιουργία κόκκων αλατιού ή νερού με γεύση αλάτι λόγω της παραμονής αυτών στον πάτο του πλυντηρίου για οποιοδήποτε χρονικό διάστημα, κάτι που μπορεί να προκαλέσει διάβρωση.



- A** Αφαιρέστε το καλάθι, και μετά, ξεβιδώστε και αφαιρέστε το καπάκι του δοχείου αλατιού. **1**
- B** Πριν από την πρώτη πλύση, προσθέστε 1lt. νερού στο δοχείο αλατιού του πλυντηρίου σας.
- C** Βάλτε την άκρη του χωνιού (παρέχεται) στην τρύπα και εισαγάγετε περίπου 1kg αλατιού. Είναι φυσιολογικό μία μικρή ποσότητα νερού να βγει έξω από το δοχείο αλατιού. **2**
- D** Αφού γεμίσετε το δοχείο, βιδώστε σφιχτά το καπάκι στη φορά των δεικτών του ρολογιού.
- E** Συνήθως, η λυχνία προειδοποίησης για το αλάτι θα σταματήσει να αναβοσβήνει μέσα σε 2-6 ημέρες αφού γεμίσετε το δοχείο με αλάτι.
- F** ΣΤ) Αμέσως αφού γεμίσετε το δοχείο με αλάτι, θα πρέπει να ξεκινήσετε ένα πρόγραμμα πλύσης (προτείνουμε επιλογή γρήγορου προγράμματος). Διαφορετικά το σύστημα φίλτρου, η αντλία ή άλλα σημαντικά μέρη της συσκευής μπορεί να υποστούν ζημιά από αλατούχο νερό. Αυτό είναι εκτός εγγύησης.

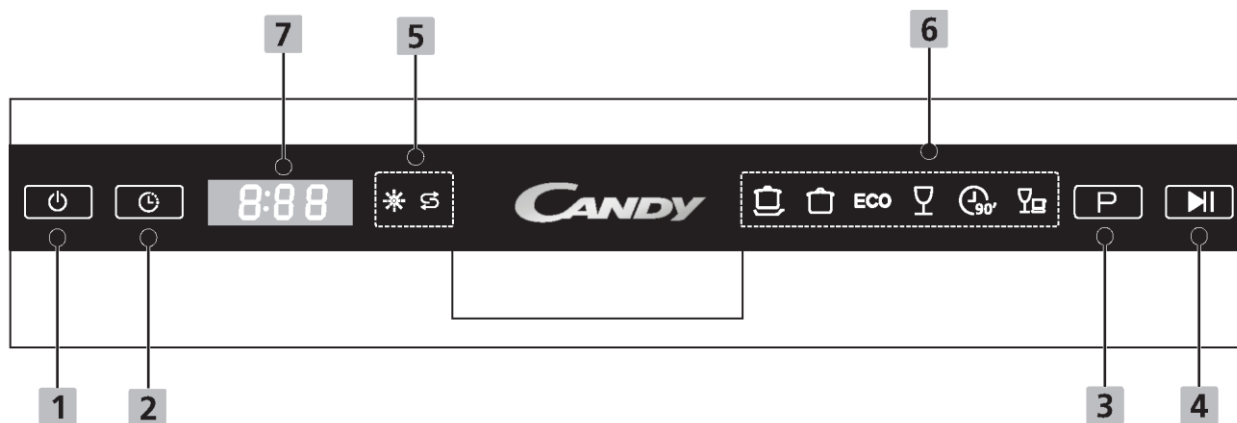
ΣΗΜΕΙΩΣΗ:

1. Το δοχείο αλατιού πρέπει να ξαναγεμίζει μόνο όταν ανάψει η σχετική λυχνία στον πίνακα ελέγχου. Ανάλογα με το πόσο διαλύεται το αλάτι, η λυχνία προειδοποίησης μπορεί να παραμένει αναμμένη ακόμα και εάν το δοχείο έχει γεμίσει. Εάν δεν υπάρχει λυχνία προειδοποίησης για αλάτι στον πίνακα ελέγχου (σε κάποια μοντέλα), μπορείτε να εκτιμήσετε πότε να γεμίσετε με αλάτι τον αφαλατωτή από τον αριθμό των κύκλων πλύσης που έχουν πραγματοποιηθεί.
2. Εάν έχει χυθεί έξω αλάτι, βάλτε ένα γρήγορο πρόγραμμα για να το ξεπλύνετε.

Προσαρμογή Κατανάλωσης Αλατιού

Βήμα 1: Μπείτε στην κατάσταση προσαρμογής αλατιού

Κλείστε την πόρτα, μέσα σε 60 δευτερόλεπτα μετά την ενεργοποίηση, πατήστε το πλήκτρο Start/Pause και κρατήστε για 5 δευτερόλεπτα, η συσκευή θα μπει σε λειτουργία ρύθμισης.



Βήμα 2: Επιλέξτε ένα επίπεδο κατανάλωσης αλατιού

Πατήστε το πλήκτρο Start/pause για να επιλέξετε την κατάλληλη ρύθμιση σύμφωνα με το τοπικό σας περιβάλλον, οι ρυθμίσεις θα αλλάζουν με την ακόλουθη σειρά: H1->H2->H3->H4->H5->H6;

Βήμα 3: Βγείτε από την κατάσταση προσαρμογής αλατιού

Χωρίς καμία λειτουργία για πέντε δευτερόλεπτα, η συσκευή θα βγει από τη λειτουργία ρύθμισης και θα μπει σε κατάσταση standby

Υπάρχουν 6 επίπεδα κατανάλωσης αλατιού. Συνιστάται να επιλέξετε το επίπεδο σύμφωνα με τον παρακάτω πίνακα:

Επίπεδο Σκληρότητας νερού		Ρύθμιση στον αφαλατωτή νερού	Ψηφιακή οθόνη
^ο dH ¹⁾	mmol/l ²⁾		
0-5	0-0.9	1	H1
6-11	1.0-2.0	2	H2
12-17	2.1-3.0	3	H3
18-22	3.1-4.0	4 *	H4
23-34	4.1-6.1	5	H5
35-45	6.2-8.0	6	H6

Σημείωση:

1) Γερμανική μονάδα μέτρησης της σκληρότητας του νερού

2) millimol, διεθνής μονάδα μέτρησης σκληρότητας νερού *) εργοστασιακή ρύθμιση

Επικοινωνήστε με την τοπική εταιρεία παροχής νερού για πληροφορίες για την σκληρότητα του νερού.

B. Γέμισμα δοχείου βοηθητικού ξεβγάλματος

Δοχείο βοηθητικού ξεβγάλματος

Το βοηθητικό ξεβγάλματος απελευθερώνεται κατά το τελευταίο ξέβγαλμα για να εμποδίσει το νερό να σχηματίσει σταγόνες πάνω στα πιάτα σας. Αυτό μπορεί να αφήσει λεκέδες και σημάδια. Βελτιώνει επίσης το στέγνωμα επιτρέποντας στο νερό να κυλήσει από τα πιάτα. Το πλυντήριο σας είναι σχεδιασμένο για τη χρήση βοηθητικών ξεβγάλματος. Το δοχείο βοηθητικού ξεβγάλματος βρίσκεται μέσα στην πόρτα δίπλα στο δοχείο απορρυπαντικού. Για να το γεμίσετε, ανοίξτε το καπάκι βάλτε το βοηθητικό έως ότου η ένδειξη στάθμης να μαυρίσει τελείως. Η χωρητικότητα του δοχείου βοηθητικού ξεβγάλματος είναι περίπου 110ml.

Λειτουργία Βοηθητικού Ξεβγάλματος

Το βοηθητικό ξεβγάλματος προστίθεται αυτόματα κατά το τελευταίο ξέβγαλμα, διασφαλίζοντας καλό ξέβγαλμα και στέγνωμα χωρίς λεκέδες και σημάδια.

Προσοχή!

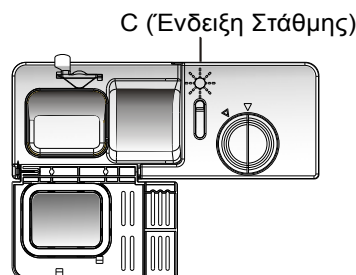
Χρησιμοποιείτε μόνο επώνυμα βοηθητικά ξεβγάλματος για το πλυντήριο πιάτων. Μην γεμίζετε ποτέ το δοχείο βοηθητικού ξεβγάλματος με άλλες ουσίες (πχ. Απορρυπαντικές ουσίες, υγρό απορρυπαντικό). Αυτό θα προκαλέσει ζημιά στη συσκευή.

Πότε να γεμίσετε το δοχείο

Δεν υπάρχει σχετική προειδοποιητική λυχνία στον πίνακα ελέγχου, μπορείτε να κρίνετε την στάθμη από το χρώμα της οπτικής ένδειξης στάθμης C που βρίσκεται στο καπάκι. Όταν το δοχείο γεμίσει ο δείκτης θα είναι σκοτεινός. Καθώς το βοηθητικό ξεβγάλματος λιγοστεύει, το μέγεθος της σκοτεινής κηλίδας μειώνεται. Δεν θα πρέπει ποτέ να αφήσετε τη στάθμη να πέσει κάτω από το 1 / 4.

Καθώς το βοηθητικό ξεβγάλματος λιγοστεύει, το μέγεθος της σκοτεινής κηλίδας μειώνεται, όπως δείχνεται παρακάτω.

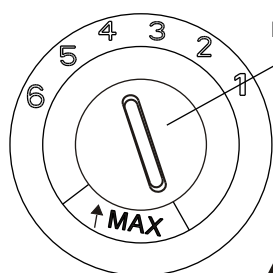
- Γεμάτο
- 3 / 4 γεμάτο
- 1 / 2 γεμάτο
- 1 / 4 γεμάτο- Θα πρέπει να ξαναγεμίσετε για να αποφύγετε τους λεκέδες
- Άδειο



- 1 Για να ανοίξετε το δοχείο, γυρίστε το καπάκι στο βελάκι "open" (αριστερά) και σηκώστε το.
- 2 Χύστε προσεκτικά βοηθητικό στο δοχείο.
- 3 Αντικαταστήστε το καπάκι εισάγοντάς το ευθυγραμμισμένο με το βέλος "open" και γυρνώντας το στο κλειστό (δεξί) βέλος.

ΣΗΜΕΙΩΣΗ: Να καθαρίζετε όσο βοηθητικό χύθηκε κατά το γέμισμα με ένα απορροφητικό πανί για να αποφύγετε υπερβολική δημιουργία αφρού Κατά την επόμενη πλύση. Μην ξεχάσετε να επανατοποθετήσετε το καπάκι πριν κλείσετε την πόρτα του πλυντηρίου.

Ρύθμιση Δοχείου βοηθητικού πρόπλυσης



Μοχλός ρύθμισης

Το δοχείο βοηθητικού πρόπλυσης έχει έξι ή τέσσερις ρυθμίσεις. Να ξεκινάτε πάντα με το δοχείο (ξέβγαλα) Ρυθμισμένο στο "4". Εάν οι λεκέδες και το κακό στέγνωμα αποτελούν προβλήματα, αυξήστε την ποσότητα βοηθητικού αφαιρώντας το καπάκι του δοχείου και γυρνώντας τον δείκτη στο "5". Αν και πάλι τα πιάτα δεν στεγνώνουν σωστά ή έχουν λεκέδες, βάλτε τη ρύθμιση στο επόμενο νούμερο μέχρι να μην υπάρχουν λεκέδες. Η συνιστώμενη ρύθμιση είναι το "4". (Η εργοστασιακή ρύθμιση είναι το "4".)

ΣΗΜΕΙΩΣΗ:

Αυξήστε τη δόση εάν υπάρχουν σταγόνες νερού ή απορρυπαντικού στα πιάτα μετά την πλύση. Μειώστε την εάν υπάρχουν κολλώδεις λευκές κηλίδες στα πιάτα σας ή μια μπλε επίστρωση στα ποτήρια ή στις λάμες των μαχαιριών.

C. Λειτουργία απορρυπαντικού

Τα απορρυπαντικά έχουν χημικά συστατικά που είναι απαραίτητα για την αφαίρεση, διάλυση και απομάκρυνση της σκόνης από το πλυντήριο. Τα περισσότερα από τα διαθέσιμα στο εμπόριο απορρυπαντικά είναι κατάλληλα για τον σκοπό αυτό.

Υπό κανονικές συνθήκες τα νέα απορρυπαντικά σε σκόνη δεν έχουν φωσφορικό άλας. Η λειτουργία αποσκλήρυνσης του νερού από το φωσφορικό άλας δεν παρέχεται. Σε αυτή την περίπτωση σας συνιστούμε να γεμίζετε με αλάτι το σχετικό δοχείο ακόμα και εάν η σκληρότητα νερού είναι μόνο 6 dH. Εάν χρησιμοποιούνται απορρυπαντικά χωρίς φωσφορικό άλας σε περίπτωση σκληρού νερού συχνά εμφανίζονται λευκές κηλίδες σε πιάτα και ποτήρια. Σε αυτή την περίπτωση προσθέστε περισσότερο απορρυπαντικό για καλύτερα αποτελέσματα. Τα απορρυπαντικά χωρίς χλώριο δεν κάνουν πλήρη λεύκανση. Οι μεγάλοι και έγχρωμοι λεκέδες δεν θα φύγουν εντελώς. Σε αυτή την περίπτωση επιλέξτε ένα πρόγραμμα με υψηλότερη θερμοκρασία.

Συμπυκνωμένο Απορρυπαντικό

Με βάση τη χημική σύνθεσή τους, τα απορρυπαντικά πλυντηρίου πιάτων μπορεί να διαχωριστούν σε δύο βασικούς τύπους: συμβατικά, αλκαλικά απορρυπαντικά με καυστικά συστατικά

Συμπυκνωμένα απορρυπαντικά με χαμηλή περιεκτικότητα σε αλκαλικά και με φυσικά ένζυμα

Ταμπλέτες Απορρυπαντικού

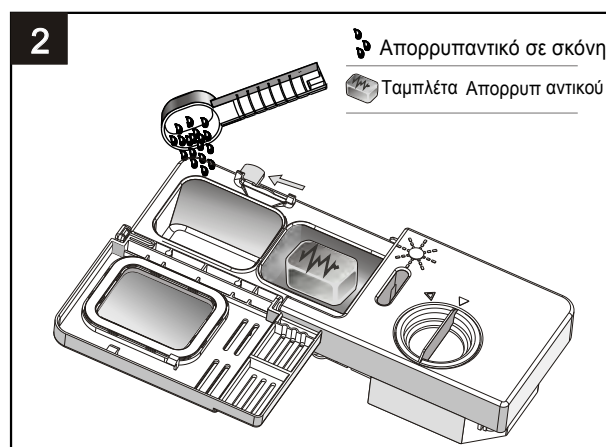
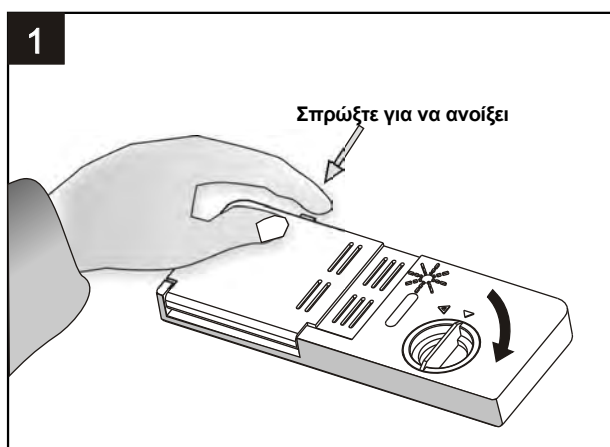
Οι ταμπλέτες απορρυπαντικών από διαφορετικές εταιρείες διαλύονται σε διαφορετικές ταχύτητες. Για αυτό το λόγο κάποιες ταμπλέτες απορρυπαντικού δεν μπορούν να διαλυθούν και να αναπτύξουν την πλήρη δύναμή τους σε σύντομα προγράμματα. Ως εκ τούτου να χρησιμοποιείτε μεγάλα σε διάρκεια προγράμματα όταν χρησιμοποιείτε ταμπλέτες, για να διασφαλίσετε την πλήρη διάλυση του απορρυπαντικού και των καταλοίπων του.

⚠ ΣΗΜΕΙΩΣΗ: Οι ταμπλέτες απορρυπαντικού είναι κατάλληλες μόνο για τα μοντέλα με λειτουργία 3 σε 1 ή πρόγραμμα 3 σε 1 .

Δοχείο απορρυπαντικού

Το δοχείο πρέπει να γεμίζεται πριν την αρχή κάθε κύκλου σύμφωνα με τις οδηγίες που παρέχονται στον Πίνακα Κύκλου Πλύσης. Το πλυντήριο πιάτων σας χρησιμοποιεί λιγότερο απορρυπαντικό και βοηθητικό ξεβγάλματος από το τα συμβατικά πλυντήρια πιάτων. Γενικά απαιτείται μόνο ένα κουτάλι απορρυπαντικού για κανονικό όγκο πλύσης. Επίσης, τα περισσότερα λερωμένα σκεύη χρειάζονται περισσότερο απορρυπαντικό. Να προσθέτετε πάντα το απορρυπαντικό πριν ξεκινήσει το πλυντήριο, αλλιώς θα πάρει υγρασία και δεν θα διαλυθεί σωστά.

Ποσότητα Απορρυπαντικού προς Χρήση



⚠ ΣΗΜΕΙΩΣΗ:

- Εάν το καπάκι είναι κλειστό: Πατήστε το κουμπί απελευθέρωσης. Το καπάκι ανοίγει.
- Να προσθέτετε πάντα απορρυπαντικό πριν την αρχή κάθε κύκλου πλύσης.
- Χρησιμοποιείτε μόνο επώνυμα απορρυπαντικά για το πλυντήριο πιάτων.



ΠΡΟΕΙΔΟΠΟΙΗΣΗ!

Το απορρυπαντικό πλυντηρίου πιάτων είναι δηλητηριώδες!
Κρατήστε το μακριά από παιδιά.

Σωστή χρήση του απορρυπαντικού

Να χρησιμοποιείτε πάντα απορρυπαντικό συμβατό με πλυντήρια πιάτων! Κρατήστε το φρέσκο και στεγνό. Μην βάζετε απορρυπαντικό σε σκόνη στο δοχείο παρά μόνο όταν είστε έτοιμοι να πλύνετε.

Γεμίστε απορρυπαντικό

Γεμίστε το δοχείο απορρυπαντικού με απορρυπαντικό.

Η σήμανση δείχνει τα επίπεδα δΟΣΟΛΟΓΙΑΣ, όπως φαίνεται στα δεξιά:

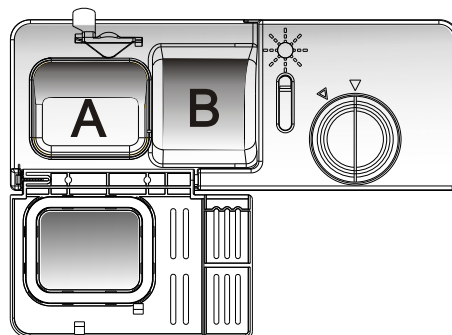
A. Η θέση του απορρυπαντικού κύριου κύκλου πλύσης.

B. Η θέση του απορρυπαντικού κύκλου πρόπλυσης.

Τηρείστε τη δΟΣΟΛΟΓΙΑ του κατασκευαστή και τις συστάσεις αποθήκευσης της συσκευασίας του απορρυπαντικού.

Κλείστε το καπάκι και πατήστε μέχρι να κλειδώσει.

Εάν τα πιάτα είναι πολύ λερωμένα, βάλτε επιπλέον απορρυπαντικό στη θέση πρόπλυσης. Το απορρυπαντικό θα αναλάβει δράση στη φάση πρόπλυσης



ΣΗΜΕΙΩΣΗ:

Θα βρείτε πληροφορίες για την ποσότητα του απορρυπαντικού για το κάθε πρόγραμμα στην τελευταία σελίδα. Να σημειωθεί ότι ανάλογα με το πόσο βρώμικα είναι τα πιάτα αλλά και τη σκληρότητα του νερού, μπορεί να υπάρχουν διαφορές. Τηρείστε τις συστάσεις του κατασκευαστή στη συσκευασία.

5) Φόρτωση καλαθιού πλυντηρίου πιάτων...

Σύσταση

Σκεφτείτε να αγοράσετε σκεύη που είναι κατάλληλα για πλυντήριο πιάτων.

Χρησιμοποιείτε απαλό απορρυπαντικό που περιγράφεται ως 'ευγενικό με τα πιάτα'. Εάν είναι απαραίτητο, αναζητείστε έξτρα πληροφορίες από κατασκευαστές απορρυπαντικών.

Για συγκεκριμένα αντικείμενα, επιλέξτε ένα πρόγραμμα με όσο το δυνατόν χαμηλότερη θερμοκρασία.

Για να αποφύγετε ζημιές, μην βγάζετε τα μαχαιροπήρουνα και τα ποτήρια από το πλυντήριο αμέσως μετά το τέλος του προγράμματος.

Για πλύσιμο στο πλυντήριο πιάτων τα ακόλουθα μαχαιροπήρουνα/πιάτα

Δεν είναι κατάλληλα

Μαχαιροπήρουνα με λαβή από ξύλο, κέρατο, πορσελάνη ή κοχύλι

Πλαστικά αντικείμενα χωρίς αντοχή στη θερμότητα

Παλιότερα μαχαιροπήρουνα με κολλημένα μέρη που δεν είναι ανθεκτικά στη θερμότητα

Χυτά μαχαιροπήρουνα ή πιάτα

Αντικείμενα από τσίγκο ή χαλκό

Κρυστάλλινα ποτήρια

Ατσαλένια αντικείμενα με ευαισθησία στη σκουριά

Ξύλινα πιάτα

Αντικείμενα από συνθετικές ίνες

Είναι μερικώς κατάλληλα

Κάποιοι τύποι ποτηριών μπορεί να θολώσουν μετά από πολλές πλύσεις

Τα μέρη από ασήμι και αλουμίνιο έχουν την τάση να αποχρωματίζονται κατά την πλύση

Τα σκαλιστά σχέδια μπορεί να ξεβάψουν εάν πλένονται συχνά

Προσοχή πριν από τη φόρτωση των καλαθιών του πλυντηρίου

(Για καλύτερη απόδοση του πλυντηρίου, ακολουθήστε τις ακόλουθες οδηγίες.

Τα χαρακτηριστικά και η εμφάνιση των καλαθιών πιάτων και μαχαιροπήρουνων μπορεί να διαφέρουν από το μοντέλο σας.)

Ξεπλύνετε τις μεγάλες ποσότητες υπολειμμάτων φαγητού. Μαλακώστε τα υπολείμματα καμένου φαγητού στα σκεύη. Δεν είναι απαραίτητο να ξεπλένετε τα πιάτα κάτω από τρεχούμενο νερό.

Βάλτε τα αντικείμενα στο πλυντήριο πιάτων ως ακολούθως:

1. Αντικείμενα όπως κούπες, ποτήρια, τσαγιέρες/κατσαρόλες, κλπ. ανάποδα.
2. Αντικείμενα με καμπύλες ή με εσοχές θα πρέπει να τοποθετούνται με κλίση ώστε το νερό να μπορεί να κυλά.
3. Όλα τα σκεύη πρέπει να είναι τοποθετημένα με ασφάλεια και να μη μπορούν να αναποδογυρίσουν.
4. Όλα τα σκεύη τοποθετούνται ούτως ώστε οι βραχίονες ψεκασμού να μπορούν να περιστρέφονται ελεύθερα κατά την πλύση.



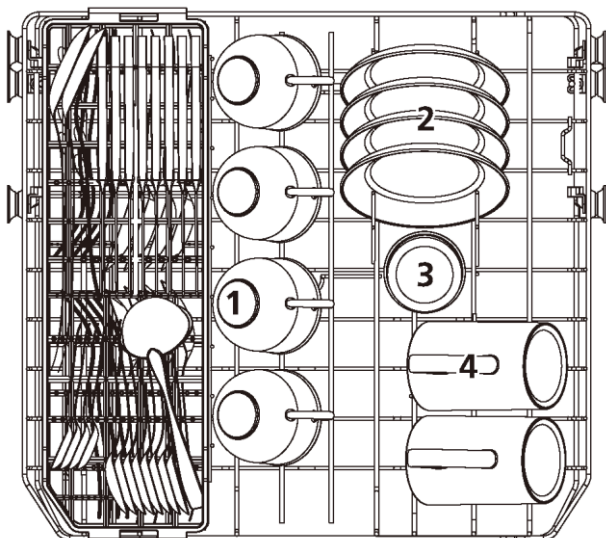
ΣΗΜΕΙΩΣΗ: Πολύ μικρά αντικείμενα δεν πρέπει να πλένονται στο πλυντήριο πιάτων, μιας και μπορεί

πολύ εύκολα να πέσουν από το καλάθι.

- Να βάζετε τα κούφια αντικείμενα όπως κούπες, ποτήρια, κατσαρόλες κλπ. με το άνοιγμα προς τα κάτω ώστε να μη μαζεύουν νερό μέσα τους.
- Τα πιάτα και τα μαχαιροπήρουνα δεν πρέπει να είναι το ένα μέσα στο άλλο ή το ένα να καλύπτει το άλλο. Για να αποφύγετε ζημιά στα ποτήρια δεν πρέπει να ακουμπάνε μεταξύ τους.
- Βάλτε μεγάλα αντικείμενα που είναι πιο δύσκολο να καθαριστούν μέσα στο καλάθι.
- Τα μαχαίρια με μακριά λάμα που τοποθετούνται σε όρθια θέση αποτελούν πιθανό κίνδυνο!
- Τα μακριά ή/και αιχμηρά μαχαιροπήρουνα όπως τα μαχαίρια πρέπει να τοποθετούνται οριζόντια στο καλάθι.
- Μην γεμίζετε υπερβολικά το πλυντήριο πιάτων. Αυτό είναι σημαντικό για καλύτερα αποτελέσματα και καλή κατανάλωση ενέργειας.

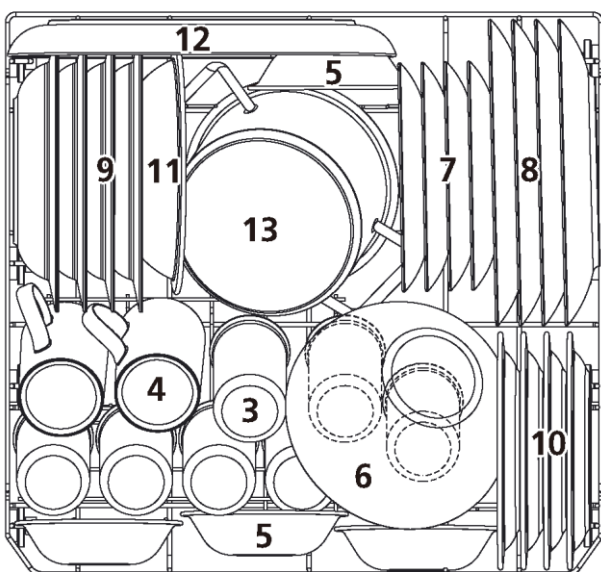
ΦΟΡΤΩΣΗ ΤΩΝ ΚΑΛΑΘΙΩΝ ΣΥΜΦΩΝΑ ΜΕ ΤΟ EN 60436:

1, Άνω καλάθι:



Αριθμός	Αντικείμενο
1	Φλιτζάνια
2	Πιατάκια
3	Ποτήρια
4	Κούπες

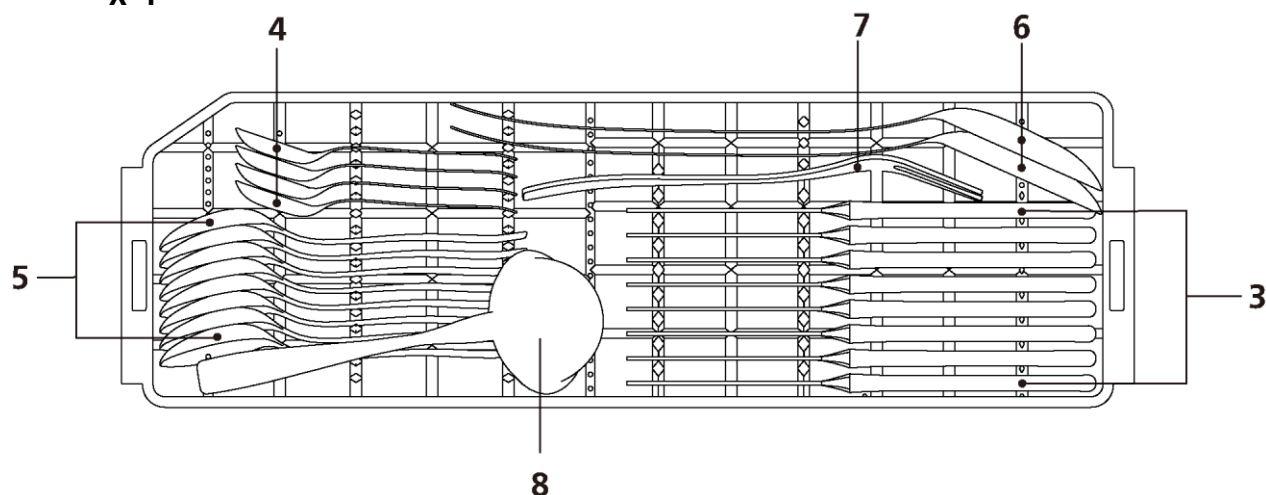
2, Καλαθάκι για μαχαιροπήρουνα:



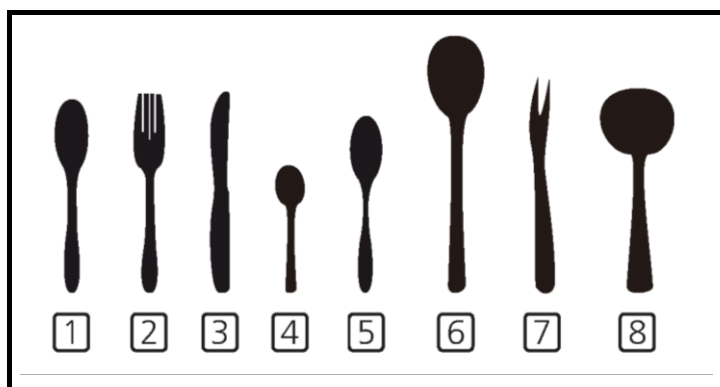
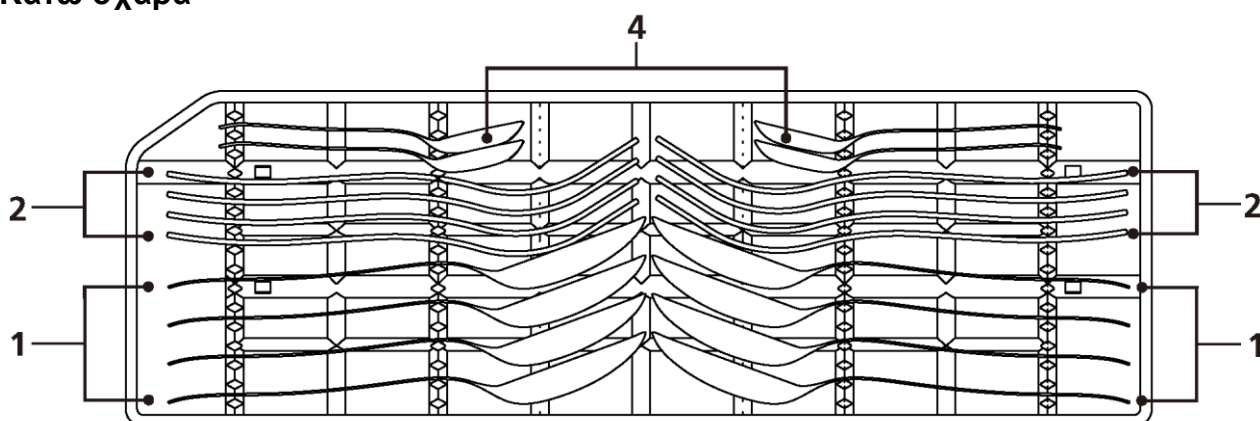
Αριθμός	Αντικείμενο
5	Μπολ επιδόρπιου
6	Γυάλινα μπολ
7	Πιάτα επιδόρπιου
8	Πιάτα φαγητού
9	Πιάτα σούπας
10	Πιατάκια επιδόρπιου από μελαμίνη
11	Μπολ από μελαμίνη
12	Πιατέλα οβάλ
13	Μικρό κατσαρολάκι

3, Σχάρα για μαχαιροπήρουνα

Ανω σχάρα



Κάτω σχάρα





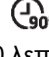



Αριθμός	Αντικείμενο
1	Κουτάλια σούπας
2	Πηρούνια
3	Μαχαίρια
4	Κουταλάκια για τσάι
5	Κουταλάκια επιδόρπιου
6	Κουτάλια σερβιρίσματος
7	Πηρούνια σερβιρίσματος
8	Κουτάλες σάλτσας

Πληροφορίες για δοκιμές
 δοκιμές συγκρισιμότητας σύμφωνα με το EN60436
 Χωρητικότητα: 8 ρυθμίσεις θέσης
 Θέση του άνω καλαθιού: χαμηλότερη θέση
 Πρόγραμμα: ECO
 Ρύθμιση λαμπρυντικού: 6
 Ρύθμιση μαλακτικού: H4

6) Εκκίνηση προγράμματος πλύσης...

Πίνακας Κύκλων Πλύσης

Πρόγραμμα	Επιλογή κύκλου Πληροφορίες	Περιγραφή Του κύκλου	Απορρυπαντικό προ/κύριος	Λειτουργία Χρόνος (λεπτ.)	Ενέργεια (kWh)	Νερό (l)	Ξέβγαλμα Βοηθητικό
 Εντατικό	Για τα πλέον λερωμένα σκεύη και κανονικά λερωμένες κατασρόλες, πιάτα κλπ με στεγνούς λεκέδες.	Προ-πλύσιμο (50° C) Πλύσιμο (65° C) Ξέπλυμα Ξέπλυμα (70° C) Στέγνωμα	4/20 γραμ	160	1,250	12,5	★
 Καθολικό	Για κανονικά λερωμένα φορτία, όπως κατασρόλες, πιάτα, ποτήρια και ελαφρά λερωμένα τηγάνια.	Προ-πλύσιμο (45° C) Πλύσιμο (60° C) Ξέπλυμα Ξέπλυμα (70° C) Στέγνωμα	4/20 γραμ	150	1,050	12,5	★
 ECO (*EN50242)	Αυτό είναι στάνταρ πρόγραμμα, είναι κατάλληλο για το καθάρισμα κανονικά λερωμένων σκευών και είναι το πλέον αποτελεσματικό πρόγραμμα σε σχέση με το συνδυασμό κατανάλωσης ενέργειας και νερού για αυτό το είδος σκευών.	Προ-πλύσιμο Πλύσιμο (45° C) Ξέπλυμα (65° C) Στέγνωμα	4/20 γραμ	220	0,723	8,0	★
 Ποτήρια	Για ελαφρά λερωμένα φορτία, όπως ποτήρια, κρύσταλλα και πορσελάνη.	Προ-πλύσιμο Πλύσιμο (45° C) Ξέπλυμα Ξέπλυμα (60° C) Στέγνωμα	4/20 γραμ	95	0,700	10,5	★
 90 λεπτά	Για ελαφρά λερωμένα μαχαιροπήρουνα, και γυαλί.	Πλύσιμο (55° C) Πλύσιμο (65° C) Ξέπλυμα (70° C) Στέγνωμα	24 γραμ.	90	1,150	11,0	★
 Γρήγορο	Μια πιο σύντομη πλύση για ελαφρά λερωμένα φορτία και γρήγορη πλύση.	Πλύσιμο (50° C) Ξέπλυμα (45° C) Ξέπλυμα (45° C)	15 γραμ.	35	0,540	7,0	

⚠ ΣΗΜΕΙΩΣΗ:

*EN 50242 : Το πρόγραμμα αυτό αποτελεί δοκιμαστικό κύκλο. Οι πληροφορίες για τη δοκιμή σύγκρισης σύμφωνα με EN 50242, ως ακολούθως:

- Χωρητικότητα: σετ πιάτων 8
- Ρύθμιση βοηθητικού ξεβγάλματος: 6
- Η κατανάλωση ενέργειας σε λειτουργία off είναι 0,45W σε λειτουργία on είναι 0,49W

Ενεργοποίηση της συσκευής

Εκκίνηση κύκλου πλύσης...

Βγάλτε έξω το καλάθι (βλέπε κεφάλαιο Φόρτωση Καλαθιού Πλυντηρίου Πιάτων).

Βάλτε το απορρυπαντικό (βλέπε κεφάλαιο Αλάτι, Απορρυπαντικό Βοηθητικό Ξεβγάλματος).

Βάλτε τη συσκευή στην πρίζα. Η παροχή ρεύματος

είναι 220-240 VAC 50 HZ, η προδιαγραφή της πρίζας

είναι 10 A 250 VAC. Βεβαιωθείτε ότι η παροχή νερού έχει πλήρη πίεση.

Πατήστε το πλήκτρο προγράμματος, το πρόγραμμα πλύσης αλλάζει ως εξής

ECO (Οικολογικό) -> Γυάλινα -> 90 λεπτά -> Γρήγορο -> Εντατικό -> Πρόγραμμα για όλα

Εάν επιλεγεί ένα πρόγραμμα, θα ανάψει η λυχνία απόκρισης.

Κατόπιν πατήστε το κουμπί Start/Pause, το πλυντήριο θα ξεκινήσει.

⚠ ΣΗΜΕΙΩΣΗ:

Όταν πατήσετε το κουμπί Start/Pause για παύση σε ώρα πλύσης, η λυχνία προγράμματος θα σταματήσει να αναβοσβήνει και το πλυντήριο θα κινείται κάθε λεπτό εκτός εάν πατήσετε το πλήκτρο Start/Pause για να ξεκινήσει.

Αλλαγή προγράμματος

Προϋπόθεση: Μπορείτε να τροποποιήσετε το πρόγραμμα πλύσης, όταν το πλυντήριο λειτουργεί για μικρό χρονικό διάστημα. Διαφορετικά, το απορρυπαντικό μπορεί να έχει ήδη απελευθερωθεί και η συσκευή μπορεί να έχει ήδη αδειάσει στην αποχέτευση το νερό πλύσης. Εάν συμβεί αυτό, πρέπει να προσθέσετε ξανά απορρυπαντικό (βλέπε κεφάλαιο με τίτλο "Γέμισμα με Απορρυπαντικό").

Πιέστε το κουμπί με την ένδειξη Έναρξη/Παύση για να σταματήσετε το πλυντήριο όταν η πόρτα είναι κλειστή. Πιέστε το κουμπί με την ένδειξη επιλογή προγράμματος περισσότερο από τρία δευτερόλεπτα και το πλυντήριο θα μπει σε κατάσταση αναμονής. Έπειτα μπορείτε να αλλάξετε το πρόγραμμα στις επιθυμητές ρυθμίσεις πλύσης (δείτε την ενότητα "Πως να εκκινήσετε έναν κύκλο πλύσης...").

ΣΗΜΕΙΩΣΗ: Εάν ανοίξετε την πόρτα στη διάρκεια της πλύσης, η συσκευή θα σταματήσει. Όταν κλείσετε την πόρτα και πατήσετε το κουμπί start/reset η συσκευή θα συνεχίσει να λειτουργεί μετά από 10 δευτερόλεπτα.

Οι λυχνίες προγράμματος δείχνουν την κατάσταση στην οποία βρίσκεται το πλυντήριο πιάτων:

A. Μια από τις λυχνίες προγράμματος είναι αναμμένη και η ένδειξη ":" αναβοσβήνει.... Σε εκκίνηση.

B. Μια από τις λυχνίες προγράμματος είναι αναμμένη και η ένδειξη ":" είναι αναμμένη.... Σε αναμονή ή παύση.



ΣΗΜΕΙΩΣΗ: Εάν ανοίξετε την πόρτα στη διάρκεια της πλύσης, η συσκευή θα σταματήσει.

Όταν κλείσετε την πόρτα η συσκευή θα συνεχίσει τη λειτουργία της σε 10 δευτερόλεπτα.

Εάν το μοντέλο σας έχει χαλασμένη λειτουργία υπενθύμισης, η συσκευή θα συνεχίσει από εκεί που σταμάτησε το πρόγραμμα σε περίπτωση διακοπής ρεύματος.

Ξεχάσατε κάποιο σκεύος

Εάν ξεχάσατε κάποιο σκεύος μπορείτε να το βάλετε όποτε θέλετε πριν ανοίξει η θήκη του απορρυπαντικού.

1 Πατήστε το κουμπί Start/Pause

4 Προσθέστε τα ξεχασμένα πιάτα.

2 Ανοίξτε λίγο την πόρτα για να σταματήσει η πλύση.

5 Κλείστε την πόρτα

3 Αφού σταματήσουν οι βραχίονες ψεκασμού, μπορείτε να ανοίξετε πλήρως την πόρτα .

6 Πατήστε το κουμπί Start/Pause, το πλυντήριο θα ξεκινήσει σε 10 δευτερόλεπτα.

Στο τέλος του κύκλου πλύσης...

Όταν τελειώσει ο κύκλος πλύσης, ο συναγερμός θα σημάνει για οκτώ δευτερόλεπτα και μετά θα σταματήσει. Κλείστε τη συσκευή με το κουμπί Power, κλείστε την παροχή νερού και ανοίξτε την πόρτα του πλυντηρίου. Περιμένετε μερικά λεπτά πριν αδειάσετε το πλυντήριο πιάτων για να αποφύγετε να πιάσετε σκεύη και πιάτα όταν είναι ακόμη ζεστά και πιο εύκολο να σπάζουν. Έτσι θα στεγνώσουν και καλύτερα.

■ Απενεργοποιήστε το πλυντήριο Πιάτων

1. Απενεργοποιήστε το πλυντήριο πιάτων πατώντας το κουμπί Power.
2. Κλείστε την παροχή νερού!

■ Ανοίξτε προσεκτικά την πόρτα.

Τα θερμά πιάτα είναι ευαίσθητα στο σπάσιμο. Τα πιάτα θα πρέπει ως εκ τούτου να αφεθούν να κρυώσουν γύρω στα 15 λεπτά πριν τα βγάλετε από τη συσκευή.

Ανοίξτε την πόρτα του πλυντηρίου, αφήστε την ανοικτή και περιμένετε μερικά λεπτά πριν βγάλετε τα πιάτα. Έτσι θα κρυώσουν και θα στεγνώσουν καλύτερα.

■ Άδειασμα του πλυντηρίου

Είναι φυσιολογικό το εσωτερικό του πλυντηρίου να είναι υγρό.



ΠΡΟΕΙΔΟΠΟΙΗΣΗ!

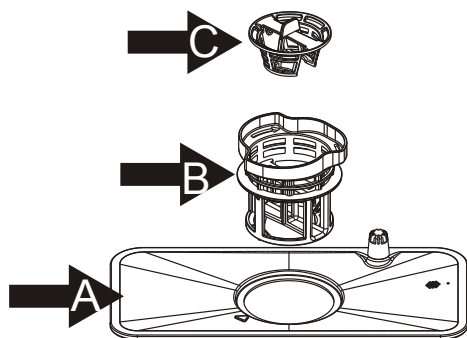
Είναι επικίνδυνο να ανοίγετε την πόρτα κατά την πλύση γιατί το ζεστό νερό μπορεί να σας κάψει.

7) Συντήρηση και καθάρισμα

Σύστημα Φιλτραρίσματος

Το φίλτρο εμποδίζει τα μεγαλύτερα υπολείμματα φαγητού ή άλλα αντικείμενα να μπουν μέσα στην αντλία.

Το σύστημα φίλτρου αποτελείται από ένα τραχύ φίλτρο, ένα επίπεδο (κύριο φίλτρο) και ένα μικρό-φίλτρο (λεπτό φίλτρο).



Κύριο φίλτρο **A**

Τα σωματίδια φαγητού και βρωμιάς που παγιδεύονται από αυτό το φίλτρο κονιορτοποιούνται από έναν ειδικό πίδακα στον βραχίονα ψεκασμού και καταλήγουν να φεύγουν από την αποχέτευση.

Λεπτό φίλτρο **B**

Το φίλτρο αυτό συγκρατεί κατάλοιπα βρωμιάς και φαγητού και τα εμποδίζει να επανατεθούν στα πιάτα κατά την πλύση.

Τραχύ φίλτρο **C**

Τα μεγαλύτερα αντικείμενα, όπως κομμάτια από κόκαλα ή γυαλιά, που μπορεί να μπλοκάρουν την αποχέτευση παγιδεύονται στο τραχύ φίλτρο. Για να αφαιρέσετε τα αντικείμενα που έχει πιάσει το φίλτρο αυτό, πιέστε μαλακά το καπάκι στην κορυφή του και σηκώστε.

Φίλτρο

Το φίλτρο αφαιρεί με αποτελεσματικότητα σωματίδια φαγητού από το νερό, κάνοντας τα να ανακυκλωθούν κατά την πλύση. Για καλύτερη απόδοση και αποτελέσματα, πρέπει να καθαρίζετε τακτικά το σύστημα φίλτρου. Για αυτό το λόγο, είναι καλή ιδέα να αφαιρείτε τα μεγαλύτερα σωματίδια φαγητού από το φίλτρο μετά από κάθε πλύση, πλένοντας το σύστημα φίλτρου με τρεχούμενο νερό. Για να αφαιρέσετε το σύστημα φίλτρου, τραβήξτε τη λαβή προς τα επάνω.

⚠ ΠΡΟΕΙΔΟΠΟΙΗΣΗ!

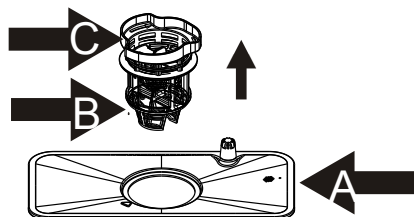
Μην λειτουργείτε ποτέ το πλυντήριο χωρίς το σύστημα φίλτρου.

Το πλυντήριο πιάτων δεν πρέπει να χρησιμοποιείται ποτέ χωρίς τα φίλτρα.

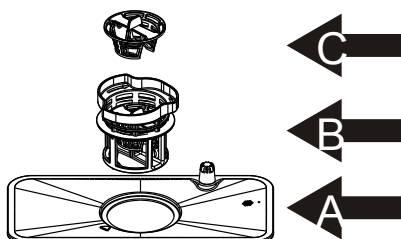
Ακατάλληλη αντικατάσταση του φίλτρου μπορεί να μειώσει την απόδοση του πλυντηρίου και να προκαλέσει ζημιά σε πιάτα και σκεύη.



Βήμα 1 Στρέψτε ανάποδα το σύστημα φίλτρου (A, B και C), και μετά σηκώστε το.



Βήμα 2: Σηκώστε τα B και C από το A;



τέλος.



ΣΗΜΕΙΩΣΗ: Εάν ακολουθήσετε την πορεία από το βήμα στο 3, το φίλτρο θα αφαιρεθεί

Εάν από το 3 πάτε στο 1, το φίλτρο θα τοποθετηθεί.

Παρατηρήσεις:

- Επιθεωρήστε φίλτρα για μπλοκαρίσματα μετά από κάθε χρήση του πλυντηρίου.
- Αν ξεβιδώσετε το τραχύ φίλτρο μπορείτε να αφαιρέσετε το σύστημα φίλτρου. Αφαιρέστε τυχόν υπολείμματα φαγητού και καθαρίστε τα φίλτρα σε τρεχούμενο νερό.

ΣΗΜΕΙΩΣΗ: Όλο το σύστημα πρέπει να καθαρίζεται μια φορά την εβδομάδα.

Καθαρισμός του φίλτρου

Για να καθαρίσετε το τραχύ και το λεπτό φίλτρο, χρησιμοποιήστε βούρτσα καθαρισμού. Συναρμολογήστε ξανά τα μέρη του φίλτρου σύμφωνα με τα σχέδια στην προηγούμενη σελίδα και βάλτε το ξανά στο πλυντήριο πιάτων, στη θέση του πατώντας προς τα κάτω.

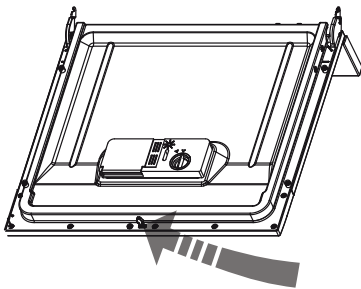
ΠΡΟΕΙΔΟΠΟΙΗΣΗ! Όταν καθαρίζετε τα φίλτρα μην τα χτυπάτε. Διαφορετικά μπορεί να αλλάξουν σχήμα και να μειωθεί η απόδοση του πλυντηρίου.

Φροντίδα πλυντηρίου πιάτων

Ο πίνακας ελέγχου μπορεί να καθαριστεί με ένα ελαφρά υγρό πανί. Στη συνέχεια στεγνώστε πολύ καλά. Για το εξωτερικό χρησιμοποιήστε ένα καλό γυαλιστικό με κερί.

Μην χρησιμοποιείτε ποτέ αιχμηρά αντικείμενα, σφουγγάρια με σύρμα ή σκληρά καθαριστικά σε οποιοδήποτε τμήμα του πλυντηρίου πιάτων.

Καθαρισμός της πόρτας



Για να καθαρίσετε τις άκρες γύρω από την πόρτα, θα πρέπει να χρησιμοποιείτε μόνο ένα μαλακό, χλιαρό και υγρό πανί. Για να αποφύγετε εισχώρηση νερού στο εσωτερικό της κλειδαριάς της πόρτας και τα ηλεκτρικά μέρη, μην χρησιμοποιείτε κανενός είδους καθαριστικό σε σπρέι .

ΠΡΟΕΙΔΟΠΟΙΗΣΗ!

Μη χρησιμοποιείτε κανενός είδους καθαριστικού σε σπρέι γιατί μπορεί να προκαλέσετε ζημιά στο πλαίσιο της πόρτας και τα ηλεκτρικά μέρη

Οι διαβρωτικές ουσίες και κάποια χαρτιά κουζίνας δεν θα πρέπει να χρησιμοποιούνται, λόγω του κινδύνου να αφήσουν χαρακιές ή σημάδια στο ανοξείδωτο ατσάλι.

Προστασία από τον πάγο

Παρακαλούμε να λαμβάνετε μέτρα προστασίας ενάντια στον πάγο το χειμώνα. Κάθε φορά, μετά από κάθε πλύση, κάντε τα ακόλουθα

1. Αποσυνδέστε το ρεύμα από το πλυντήριο.
2. Κλείστε την παροχή νερού και αποσυνδέστε τον σωλήνα εισαγωγής νερού από την βαλβίδα νερού.
3. Στεγνώστε το νερό από τον σωλήνα εισαγωγής και τη βαλβίδα νερού (μαζέψτε το νερό με ένα δοχείο)
4. Συνδέστε ξανά τον σωλήνα εισαγωγής στη βαλβίδα νερού.
5. Βγάλτε το φίλτρο από το κάτω μέρος του πλυντηρίου και χρησιμοποιήστε ένα σφουγγάρι για να στεγνώσετε το νερό που υπάρχει μέσα.

ΣΗΜΕΙΩΣΗ:

Αν το πλυντήριό σας δεν μπορεί να λειτουργήσει λόγω πάγου, παρακαλούμε καλέστε το εξουσιοδοτημένο σέρβις.

Καθαρισμός των Βραχιόνων Ψεκασμού

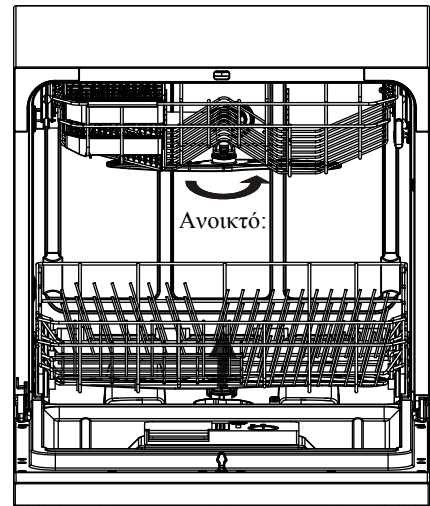
Είναι απαραίτητο να καθαρίζετε συχνά τους βραχιόνες ψεκασμού

γιατί το σκληρό νερό και τα χημικά μπορεί να φράξουν τις τρύπες ψεκασμού. Για να αφαιρέσετε τον πάνω βραχίονα ψεκασμού, κρατήστε το παξιμάδι,

περιστρέψτε τον βραχίονα στη φορά των δεικτών του ρολογιού για να τον αφαιρέσετε.

Για να αφαιρέσετε τον κάτω βραχίονα, τραβήξτε τον βραχίονα ψεκασμού προς τα επάνω.

Πλύνετε τους βραχιόνες σε σαπουνόνερο και χλιαρό νερό και χρησιμοποιήστε μια μαλακή βούρτσα για να καθαρίσετε τις τρύπες. Μετά από πολύ προσεκτικό ξέβγαλμα βάλτε τους πίσω στη θέση τους.



Πώς να κρατήσετε το πλυντήριο σας σε φόρμα

■ Μετά από κάθε πλύση

Μετά από κάθε πλύση, κλείστε την παροχή νερού προς τη συσκευή και αφήστε την πόρτα ελαφρά ανοικτή ώστε να μην παγιδευτούν μέσα υγρασία και οσμές.

■ Βγάλτε την πρίζα

Πριν το καθαρισμό ή τη συντήρηση να βγάζετε πάντα την πρίζα.

■ Όχι στον καθαρισμό διαλύτες και διαβρωτικά

Για να καθαρίσετε το εξωτερικό και τα λαστιχένια μέρη του πλυντηρίου πιάτων, μην χρησιμοποιείτε διαλύτες ή διαβρωτικά προϊόντα καθαρισμού. Να χρησιμοποιείτε μόνο ένα πανί με χλιαρό σαπουνόνερο. Για να αφαιρέσετε κηλίδες ή λεκέδες από την επιφάνεια στο εσωτερικό, χρησιμοποιήστε ένα υγρό πανί με λίγο ξύδι ή ένα προϊόν καθαρισμού ειδικό για πλυντήρια πιάτων.

■ Όταν δεν χρησιμοποιείται για μεγάλο διάστημα

Συστήνεται να ξεκινήσετε μια πλύση με το πλυντήριο άδειο και μετά να βγάλετε την πρίζα, να κλείσετε την παροχή νερού και να αφήσετε την πόρτα του πλυντηρίου ελαφρά ανοικτή. Αυτό θα βοηθήσει τα λάστιχα στις πόρτες να κρατήσουν πιο πολύ και θα εμποδίσει τον σχηματισμό οσμών στη συσκευή.

■ Μετακίνηση της συσκευής

Εάν η συσκευή πρέπει να μετακινηθεί, κρατήστε την σε κάθετη θέση. Εάν είναι απολύτως απαραίτητο μπορείτε να την ξαπλώσετε στην πλάτη της.

■ Λάστιχα

Ένας από τους παράγοντες που προκαλούν τον σχηματισμό οσμών στο πλυντήριο πιάτων είναι το φαγητό που παραμένει παγιδευμένο στα λάστιχα. Το περιοδικό καθαρισμό με ένα υγρό σφουγγάρι μπορεί να το εμποδίσει.

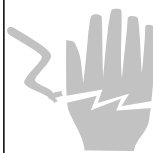
8) Οδηγίες εγκατάστασης...

⚠ Προσοχή!

Η εγκατάσταση σωλήνων και ρεύματος πρέπει να γίνει από έμπειρους επαγγελματίες.



⚠ Προειδοποίηση!



Κίνδυνος Ηλεκτροπληξίας

Αποσυνδέστε το ηλεκτρικό ρεύμα πριν την εγκατάσταση του πλυντηρίου πιάτων.

Μη συμμόρφωση μπορεί να οδηγήσει σε ηλεκτροπληξία ή θάνατο.

Προετοιμασία εγκατάστασης

Η θέση εγκατάστασης του πλυντηρίου πιάτων θα πρέπει να είναι κοντά σε υπάρχουσα παροχή νερού και έξοδο αποχέτευσης και πρίζα ρεύματος.

Η μία πλευρά του ντουλαπιού θα πρέπει να χρησιμοποιηθεί για να διευκολύνει τη σύνδεση της αποχέτευσης με το πλυντήριο πιάτων.

Τοποθέτηση της συσκευής

Τοποθετήστε τη συσκευή στην επιθυμητή θέση. Το πίσω μέρος θα πρέπει να ακουμπά σε τοίχο και τα πλαινά κατά μήκος των αντίστοιχων ντουλαπιών. Το πλυντήριο πιάτων είναι εξοπλισμένο με παροχή νερού και σωλήνες αποχέτευσης που μπορεί να τοποθετηθούν στα δεξιά και τα αριστερά για τη διευκόλυνση της σωστής εγκατάστασης.

Σύνδεση με το Ρεύμα

ΠΡΟΕΙΔΟΠΟΙΗΣΗ!

Για την προσωπική σας ασφάλεια:
Μην χρησιμοποιείτε μπαλαντέζες ή πολύπριζα με τη συσκευή.
Μην κόβετε ή αφαιρείτε τη γείωση υπό οιοσδήποτε συνθήκες.
Σύνδεση από το καλώδιο ρεύματος.

Απαιτήσεις παροχής ρεύματος

Συμβουλευτείτε το ταμπελάκι προδιαγραφών για να μάθετε τη σωστή τάση και να συνδέσετε την παροχή ρεύματος στην κατάλληλη παροχή. Χρησιμοποιήστε την συνιστώμενη ασφάλεια 10 amp, ασφάλεια χρονοκαθυστέρησης ή ασφάλεια ηλεκτροπληξίας και να έχετε χωριστό κύκλωμα μόνο για αυτή τη συσκευή.

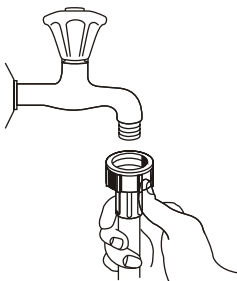
Ηλεκτρολογική Σύνδεση

Βεβαιωθείτε ότι υπάρχει κατάλληλη γείωση πριν τη χρήση

Βεβαιωθείτε ότι η υπάρχουσα τάση και συχνότητα της ισχύος αντιστοιχούν σε αυτή της ταμπέλας προδιαγραφών. Να βάζετε την πρίζα μόνο σε υποδοχή με σωστή γείωση. Εάν η πρίζα στην οποία πρέπει να συνδεθεί η συσκευή δεν είναι κατάλληλη, αντικαταστήστε την πρίζα και μην χρησιμοποιήσετε μετασχηματιστή ή κάτι παρόμοιο καθώς μπορεί να προκαλέσει υπερθέρμανση και εγκαύματα.

Σύνδεση με την παροχή νερού

Σύνδεση με παροχή κρύου νερού



Συνδέστε το σωλήνα κρύου νερού σε ένα σπειρωμένο 3/4(ίντσες) συνδέτη και βεβαιωθείτε ότι σφίζετε καλά. Εάν οι σωλήνες νερού είναι καινούριοι ή δεν έχουν χρησιμοποιηθεί για μεγάλο χρονικό διάστημα, αφήστε το νερό να τρέξει για να βεβαιωθείτε ότι είναι καθαρό και χωρίς ακαθαρσίες. Εάν δεν ληφθεί η προφύλαξη αυτή υπάρχει ο κίνδυνος να φράξει η εισαγωγή νερού και να προκαλέσει ζημιά στη συσκευή.

 ΠΡΟΕΙΔΟΠΟΙΗΣΗ! Κλείνετε την παροχή μετά τη χρήση.

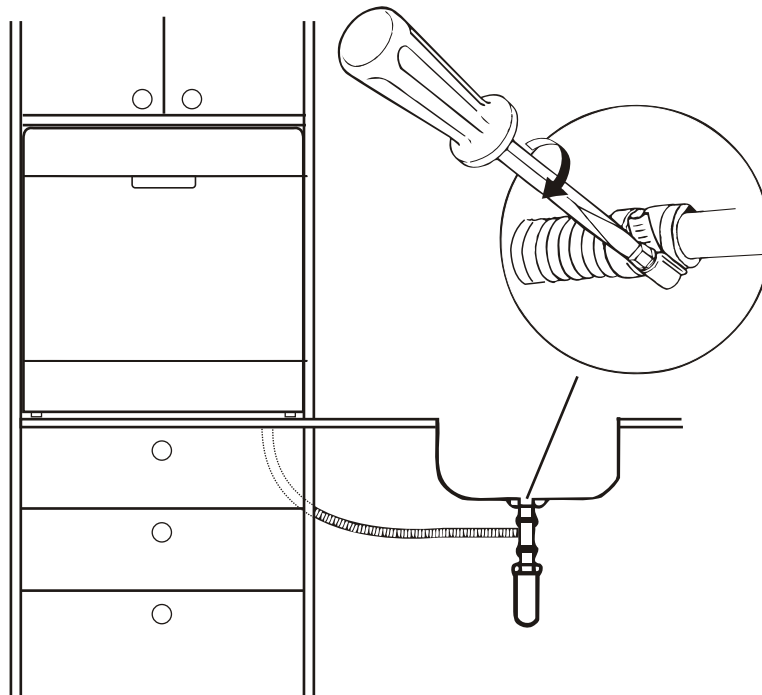
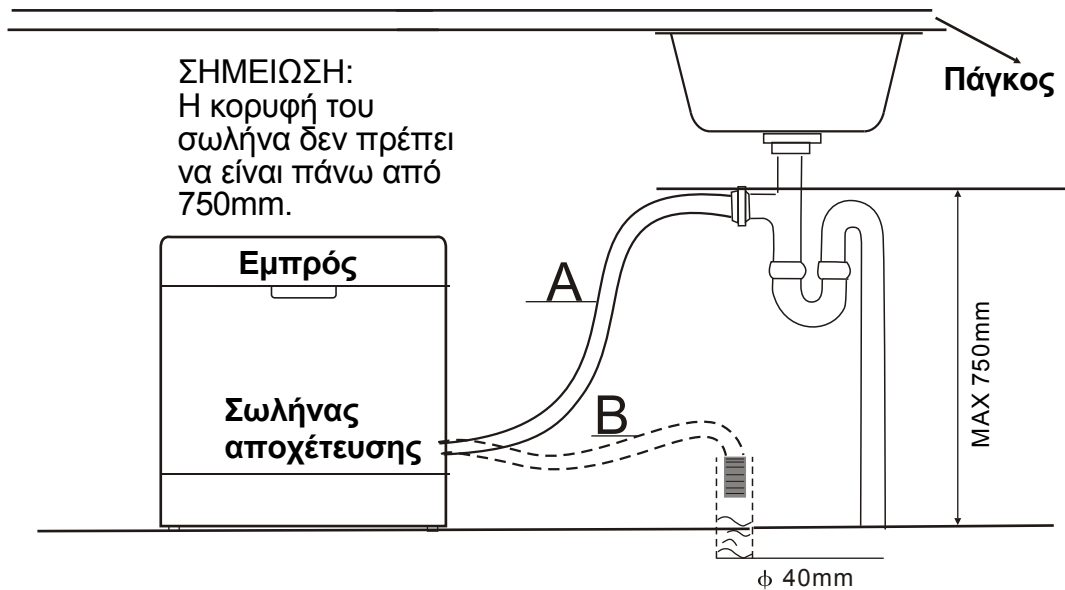
Σύνδεση σωλήνα αποχέτευσης

Εισάγετε την υποδοχή αποχέτευσης στο σωλήνα της αποχέτευσης με ελάχιστη διάμετρο 4cm, ή αφήστε το να τρέχει μέσα στο νεροχύτη αφού βεβαιωθείτε ότι δεν το λυγίζετε ή σπάτε. Χρησιμοποιήστε το ειδικό πλαστικό στήριγμα που συνοδεύει τη συσκευή. Το ελεύθερο άκρο πρέπει να βρίσκεται σε ύψος μικρότερο από 75cm και δεν πρέπει να είναι βυθισμένο στο νερό για την αποφυγή επιστροφής.

! Προσοχή!

Το ειδικό πλαστικό λάστιχο πρέπει να στερεωθεί στέρεα στον τοίχο για να κάνει το λάστιχο να μην κουνιέται και να μην αφήνει νερό να τρέχει εκτός της αποχέτευσης.

▲ ΠΑΡΑΚΑΛΟΥΜΕ ΚΡΕΜΑΣΤΕ ΜΕ ΟΠΟΙΟΔΗΠΟΤΕ ΤΡΟΠΟ Α, Β



Πώς να Βγάλετε το έξτρα νερό από τα λάστιχα

Εάν ο νεροχύτης είναι σε ύψος πάνω από 1000 mm από το πάτωμα, το έξτρα νερό μέσα στο σωλήνα δεν μπορεί να χυθεί απευθείας μέσα στο νεροχύτη. Θα είναι απαραίτητο να αποστραγγιστεί το έξτρα νερό από τα λάστιχα σε ένα μπολ ή κατάλληλο δοχείο που βρίσκεται έξω και χαμηλότερα από τον νεροχύτη.

Έξοδος νερού

Συνδέστε το λάστιχο αποχέτευσης νερού. Το λάστιχο της αποχέτευσης πρέπει να συνδεθεί σωστά για την αποφυγή διαρροών. Βεβαιωθείτε ότι ο το λάστιχο αποχέτευσης νερού δεν έχει λυγίσει ή συνθλιβεί.

Λάστιχο επέκτασης

Εάν χρειαστείτε επέκταση βεβαιωθείτε ότι θα χρησιμοποιήσετε παρόμοιο λάστιχο. Δεν πρέπει να είναι μακρύτερο από 4 μέτρα, αλλιώς θα μειωθεί η καθαριστική δράση του πλυντηρίου.

Εκκίνηση πλυντηρίου πιάτων

Πριν ξεκινήσει το πλυντήριο κάνετε τους ακόλουθους ελέγχους.

- 1** Να είναι επίπεδο και σωστά στηριγμένο.
- 2** Να είναι ανοικτή η βαλβίδα εισόδου.
- 3** Οι συνδέσεις του λάστιχου εισόδου να είναι καλά σφιγμένες και χωρίς διαρροές.
- 4** Τα σύρματα να είναι σφιχτά συνδεδεμένα.
- 5** Να το έχετε ενεργοποιήσει.
- 6** Να μην είναι λυγισμένα τα λάστιχα εισόδου και αποχέτευσης.
- 7** Να έχετε αφαιρέσει όλα τα υλικά και έντυπα συσκευασίας από το εσωτερικό του πλυντηρίου.



Προσοχή!

Μετά την εγκατάσταση κρατήστε το παρόν εγχειρίδιο.
Θα σας χρειαστεί στο μέλλον.

9) Αντιμετώπιση Προβλημάτων – Συμβουλές...

Πριν καλέσετε το σέρβις

Ανατρέξτε στους πίνακες στις ακόλουθες σελίδες πριν καλέσετε το σέρβις.

Πρόβλημα	Πιθανά αίτια	Τι να κάνετε
Το πλυντήριο πιάτων δεν ξεκινά	Καμμένη ασφάλεια	Αντικαταστήστε την ασφάλεια ή ανεβάστε την ασφάλεια ηλεκτροπληξίας
	Η ασφάλεια ηλεκτροπληξίας ενεργοποιήθηκε	Και άλλες συσκευές βρίσκονται στην ίδια ασφάλεια ηλεκτροπληξίας με το πλυντήριο πιάτων
	Η συσκευή δεν είναι ενεργοποιημένη	Βεβαιωθείτε ότι ητο πλυντήριο είναι αναμμένο και η πόρτα έχει κλείσει με ασφάλεια
		Βεβαιωθείτε ότι το καλώδιο ρεύματος είναι σωστά συνδεδεμένο στην πρίζα του τοίχου.
	Η πόρτα του πλυντηρίου πιάτων δεν έχει κλείσει σωστά	Κλείστε το πλυντήριο και βεβαιωθείτε ότι έπιασε το μάνταλο της πόρτας
Το νερό δεν αντλείται από το πλυντήριο πιάτων	Λύγισμα στο λάστιχο αποχέτευσης	Ελέγξτε το λάστιχο αποχέτευσης
	Βουλωμένο φίλτρο	Ελέγξτε το τραχύ φίλτρο (βλέπε section «καθαρισμός φίλτρου»)
	Βουλωμένος νεροχύτης	Ελέγξτε το νεροχύτη για να βεβαιωθείτε ότι η αποχέτευσή του λειτουργεί. Εάν το πρόβλημα είναι ο νεροχύτης, μπορεί να χρειαστείτε υδραυλικό και όχι τεχνικό για το πλυντήριο
Αφροί στον θάλαμο	Ακατάλληλο απορρυπαντικό	Χρησιμοποιείτε μόνο ειδικό απορρυπαντικό πλυντηρίου πιάτων
		Αν συμβεί αυτό, ανοίξτε το πλυντήριο και αφήστε τους αφρούς να εξατμισθούν. Προσθέστε ένα γαλόνι κρύο νερό. Κλείστε και ασφαλίστε το πλυντήριο πιάτων, κατόπιν ξεκινήστε τον κύκλο πλύσης. Επαναλάβετε εάν είναι απαραίτητο.
	Χυμένο βοηθητικό ξεβγάλματος	Να σκουπίζετε αμέσως τυχόν χυμένο βοηθητικό ξεβγάλματος.
Λεκέδες στο εσωτερικό	Χρωστική ουσία	Χρησιμοποιήθηκε απορρυπαντικό με χρωστική ουσία. Βεβαιωθείτε ότι το απορρυπαντικό σας δεν έχει χρωστική ουσία.
Λευκή επίστρωση στην εσωτερική επιφάνεια	Απαιτείται καθαρισμός	Για να καθαρίσετε το εσωτερικό, χρησιμοποιήστε ένα υγρό σφουγγάρι με απορρυπαντικό πλυντηρίου πιάτων, ενώ φοράτε γάντια. Μη χρησιμοποιείτε ποτέ άλλο καθαριστικό εκτός από απορρυπαντικό, λόγω κινδύνου δημιουργίας αφρού
Υπάρχουν κηλίδες σκουριάς στα μαχαιροπήρουνα	Τα αντικείμενα που επηρεάστηκαν, δεν είναι ανθεκτικά στη διάβρωση	
	Δεν εκτελέστηκε πρόγραμμα, αφού προστέθηκε αλάτι στο πλυντήριο πιάτων	Αφού προσθέσετε αλάτι στο πλυντήριο, να εκτελείτε πάντοτε ένα πρόγραμμα Γρήγορης Πλύσης, χωρίς σκεύη και χωρίς να επιλέξετε τη λειτουργία Turbo (εάν υπάρχει)
	Ίχνη αλατιού έχουν μπει στον κύκλο πλύσης	
	Το καπάκι του αφαλατωτή δεν είναι καλά κλεισμένο	Ελέγξτε το καπάκι – βεβαιωθείτε ότι είναι καλά κλεισμένο
Ήχος κτυπήματος στην καμπίνα	Ο βραχιόνιας ψεκασμού χτυπά πάνω σε κάτι, στο καλάθι	Διακόψτε το πρόγραμμα και επανατοποθετήστε τα σκεύη που εμποδίζουν το βραχιόνια ψεκασμού
Ήχος τριξίματος στην καμπίνα	Κάποιο μαχαιροπήρουνο δεν είναι ασφαλισμένο σωστά στην καμπίνα	Διακόψτε το πρόγραμμα και επανατοποθετήστε τα μαχαιροπήρουνα
Ήχος κτυπήματος στους σωλήνες νερού	Μπορεί να οφείλεται στην εγκατάσταση ή διασταύρωση των σωληνώσεων	Δεν έχει καμία επίδραση στη λειτουργία του πλυντηρίου. Εάν έχετε αμφιβολία επικοινωνήστε με υδραυλικό
Τα πιάτα δεν είναι καθαρά	Τα πιάτα δεν έχουν τοποθετηθεί σωστά	Βλέπε σημειώσεις στο «Γέμισμα Καλαθίων»
	Το πρόγραμμα δεν ήταν αρκετά δυνατό	Επιλέξτε ένα πιο εντατικό πρόγραμμα. Βλέπε «Πίνακας Κύκλων Πλύσης»
	Δεν υπήρχε αρκετό απορρυπαντικό	Χρησιμοποιήστε περισσότερο ή αλλάξτε απορρυπαντικό
	Αντικείμενα μπλοκάρουν την πορεία των βραχιόνων ψεκασμού	Τοποθετήστε ξανά τα σκεύη ώστε ο βραχιόνιας να περιστρέφεται ελεύθερα
	Το σύστημα φίλτρου δεν είναι καθαρό ή δεν έχει τοποθετηθεί σωστά. Αυτό μπορεί να προκαλέσει μπλοκάρισμα των βραχιόνων ψεκασμού	Καθαρίστε ή και προσαρμόστε σωστά το σύστημα φίλτρου. Δείτε το κεφάλαιο «Καθαρισμός των βραχιόνων ψεκασμού»

ΜΗ ΙΚΑΝΟΠΟΙΗΤΙΚΟ ΑΠΟΤΕΛΕΣΜΑ		
Θολά ποτήρια	Συνδυασμός μαλακού νερού και πολύ απορρυπαντικό	Χρησιμοποιήστε λιγότερο απορρυπαντικό εάν έχετε μαλακό νερό και επιλέξτε έναν πιο σύντομο κύκλο για το πλύσιμο των ποτηριών σας
Μαύρα ή γκριζα σημάδια στα πιάτα	Τα σκεύη από αλουμίνιο ακούμπησαν πάνω στα πιάτα	Χρησιμοποιήστε ένα μαλακό διαβρωτικό καθαριστικό για να απομακρύνετε αυτούς τους λεκέδες
Υπολείμματα απορρυπαντικού στη θέση απορρυπαντικού	Λάθος τοποθέτηση σκευών	Τα σκεύη εμποδίζουν την απελευθέρωση του απορρυπαντικού. Επανατοποθετήστε σωστά τα σκεύη, σύμφωνα με τις οδηγίες
Τα πιάτα δε στεγνώνουν	Μικρή ποσότητα βοηθητικού ξεβγάλματος	Αυξήστε την ποσότητα του βοηθητικού ή / και ξαναγεμίστε το δοχείο
	Τα σκεύη αφαιρέθηκαν πολύ γρήγορα	Μην αδειάζετε το πλυντήριο αμέσως μετά την πλύση. ανοίξτε ελαφρά την πόρτα για να φεύγει ο ατμός. Ξεκινήστε να αδειάζετε το πλυντήριο μόλις τα πιάτα γίνουν χλιαρά στην αφή. Αδειάστε πρώτα το κάτω καλάθι. Αυτό θα εμποδίσει νερό από το πάνω καλάθι να πέσει στο κάτω.
	Λάθος επιλογή προγράμματος	Στα σύντομα προγράμματα οι θερμοκρασίες είναι χαμηλότερες. Αυτό μειώνει επίσης και την απόδοση καθαρίσματος. Επιλέξτε ένα πρόγραμμα με μεγάλο χρόνο πλύσης
	Χρήση μαχαροπήρουνων με επίστρωση χαμηλής ποιότητας	Η αποστράγγιση νερού είναι δυσκολότερη με αυτά τα αντικείμενα. Τα σκεύη αυτού του τύπου δεν είναι κατάλληλα για πλύσιμο σε πλυντήριο πιάτων

Κωδικό σφάλματος

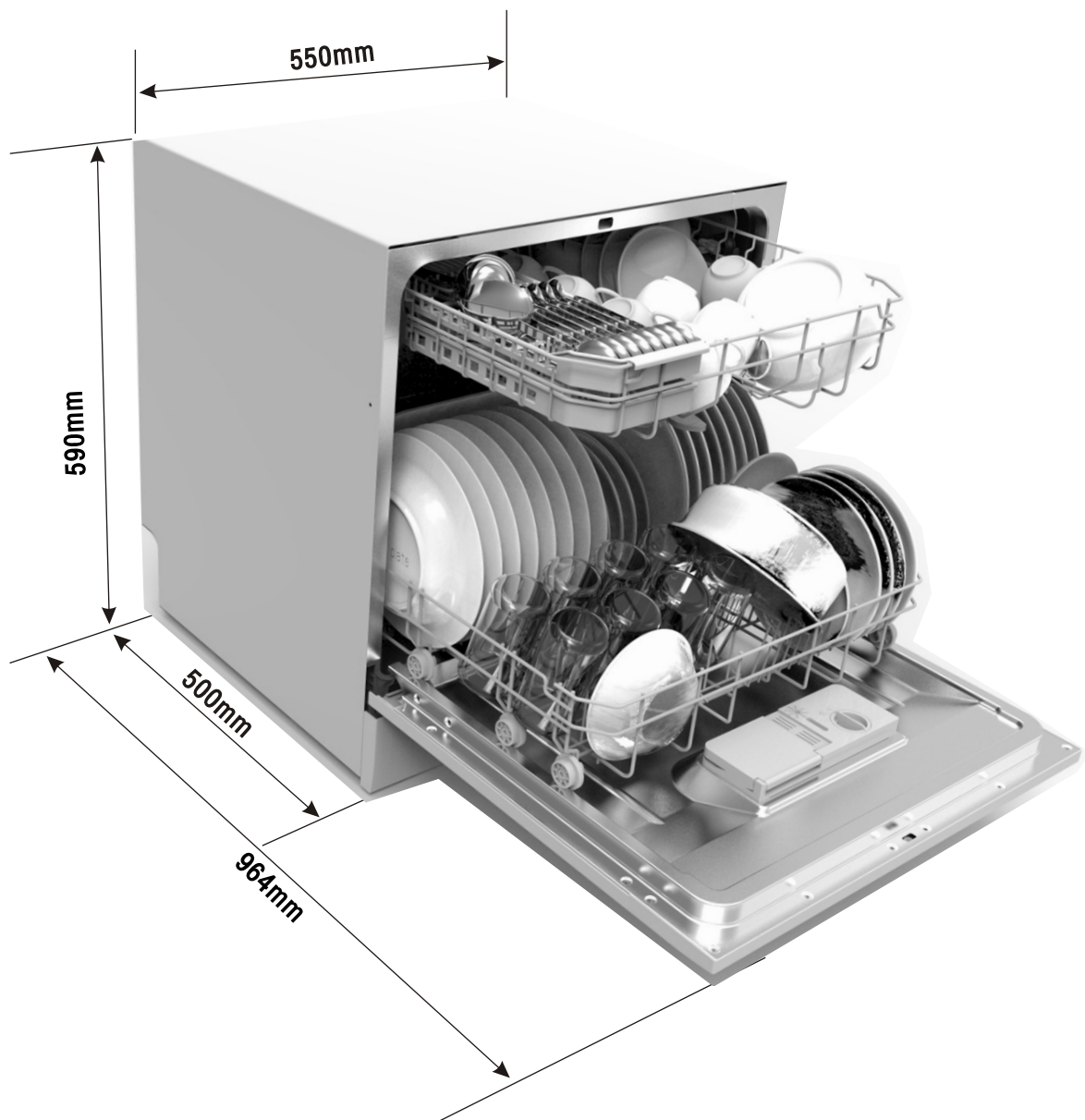
Όταν εμφανίζονται δυσλειτουργίες, η συσκευή θα εμφανίσει κωδικό λάθους για να σας προειδοποιήσει:

Κωδικός	Έννοιες	Πιθανές αιτίες
E1	Μεγαλύτερος χρόνος εισαγωγής.	Οι βρύσες δεν ανοίγουν ή η πρόσληψη νερού είναι περιορισμένη ή η πίεση του νερού είναι πολύ χαμηλή.
E3	Δεν φθάνει την απαιτούμενη θερμοκρασία.	Δυσλειτουργία του θερμαντικού στοιχείου.
E4	Υπερπλήρωση.	Κάποιες ενδείξεις για διαρροές στο πλυντήριο πιάτων.
Ed	Αποτυχία επικοινωνίας μεταξύ του βασικού PCB με την οθόνη pcb.	Ανοιχτό κύκλωμα ή διακοπή καλωδίωσης για την επικοινωνία.

⚠ ΠΡΟΕΙΔΟΠΟΙΗΣΗ!

Εάν υπάρξει ξεχειλίσμα, κλείστε την κύρια παροχή νερού πριν καλέσετε το σέρβις. Εάν υπάρχει νερό στην καμπίνα λόγω ξεχειλίσματος ή διαρροής, το νερό πρέπει να αφαιρεθεί πριν ξεκινήσει ξανά το πλυντήριο.

Τεχνικές πληροφορίες



Ύψος:	590mm
Πλάτος :	550mm
Βάθος	500mm
Τάση συνδεδεμένου φορτίου :	Βλέπε πίνακα προδιαγραφών
Πίεση νερού:	0.04-1.0MPa
Παροχή ρεύματος:	Βλέπε πίνακα προδιαγραφών
Χωρητικότητα:	8 ρυθμίσεις

Δελτίο πληροφοριών προϊόντος (EN 60436)

Όνομα προμηθευτή ή εμπορικό σήμα: CANDY

Διεύθυνση προμηθευτή ^(β): CANDY HOOVER GROUP Srl Via Comolli, 16 20861 BRUGHERIO (MB) Ιταλία

Αναγνωριστικό μοντέλου: CDCP 8. CDCP 8S

Γενικές παράμετροι προϊόντος:

Παράμετρος	Αξία	Παράμετρος	Αξία	
Ονομαστική χωρητικότητα ^(α) (tem)	8	Διαστάσεις σε εκατοστά	Ύψος	59,0
			Πλάτος	55,0
			Βάθος	50,0
ΕΕΙ ^(α)	61,8	Κατηγορία ενεργειακής απόδοσης ^(α)	F ^(c)	
Δείκτης απόδοσης καθαρισμού ^(α)	1,13	Δείκτης απόδοσης στεγνώματος ^(α)	1,07	
Κατανάλωση ενέργειας σε kWh \ (ανά κύκλο), με βάση το οικολογικό πρόγραμμα με χρήση κρύου νερού. Η πραγματική κατανάλωση ενέργειας εξαρτάται από τον τρόπο χρήσης της συσκευής.	0.723	Κατανάλωση νερού σε λίτρα \ (ανά κύκλο), με βάση το οικολογικό πρόγραμμα. Η πραγματική κατανάλωση νερού εξαρτάται από τον τρόπο χρήσης της συσκευής και από τη σκληρότητα του νερού.	8,0	
Διάρκεια προγράμματος ^(α) (ώρα:λεπτά)	3:40 πμ	Τύπος	Ελεύθερο επιδαπέδιο	
Εκπομπές αερόφερτων ακουστικών θορύβων ^(α) (dB(A) re 1 pW)	51	Κατηγορία εκπομπών αερόφερτων ακουστικών θορύβων ^(α)	C ^(c)	
Κατάσταση εκτός λειτουργίας (W)	0,49	Κατάσταση αναμονής (W)	N/A	
Έναρξη καθυστέρησης (W) (εάν υπάρχει)	1,00	Δικτυακή αναμονή (W) (εάν υπάρχει)	N/A	

Ελάχιστη διάρκεια της εγγύησης που προσφέρει ο προμηθευτής ^(β):

Συμπληρωματικές πληροφορίες:

Σύνδεσμος ιστού προς τον ιστότοπο του προμηθευτή, όπου οι πληροφορίες του σημείου 6 του Παραρτήματος II του Κανονισμού (ΕΕ) 2019/2022 ⁽¹⁾ ^(β) είναι αναρτημένες:

(α) για το οικολογικό πρόγραμμα.

(β) αλλαγές σε αυτά τα στοιχεία δεν θα θεωρηθούν σχετικές με βάση τους σκοπούς της παραγράφου 4 του Άρθρου 4 του Κανονισμού (ΕΕ) 2017/1369.

(γ) εάν η βάση δεδομένων προϊόντος δημιουργεί αυτόματα το οριστικό περιεχόμενο αυτού του κελιού, ο προμηθευτής δεν θα εισάγει αυτά τα δεδομένα.

(1) Κανονισμός (ΕΕ) 2019/2022 της Επιτροπής, της 1ης Οκτωβρίου 2019, για τον καθορισμό απαιτήσεων οικολογικού σχεδιασμού για οικιακά πλυντήρια πιάτων σύμφωνα με την οδηγία 2009/125/ΕΚ του Ευρωπαϊκού Κοινοβουλίου και του Συμβουλίου για την τροποποίηση του κανονισμού (ΕΚ) της Επιτροπής 1275/2008 και για την κατάργηση του κανονισμού (ΕΕ) αριθ. 1016/2010 της Επιτροπής (βλέπε σελίδα 267 της παρούσας Επίσημης Εφημερίδας).