



ΨΗΣΤΑΡΙΑ ΚΑΡΒΟΥΝΟΥ EASY-S



Οδηγίες συναρμολόγησης και χρήσης



5207303300577

**Αγαπητή πελάτισσα,
Αγαπητέ πελάτη,**

Συγχαρητήρια για την αγορά του προϊόντος **nattera**. Όπως όλα τα προϊόντα **nattera**, έτσι και αυτό κατασκευάστηκε με βάση την τελευταία λέξη της τεχνολογίας και με τη χρήση αξιόπιστων και σύγχρονων εξαρτημάτων.

Παρακαλούμε ακολουθήστε τις οδηγίες συναρμολόγησης όπως παρουσιάζονται στις εικόνες που ακολουθούν, προκειμένου να τοποθετήσετε το προϊόν με επιτυχία.

Ευχαριστούμε πολύ!

Περιεχόμενα

Πριν ξεκινήσετε	5
Ποια είναι η σημασία των συμβόλων που χρησιμοποιούνται;.....	5
Υποδείξεις ασφαλείας.....	5
Εξαρτήματα.....	8
Συναρμολόγηση	10
Λειτουργία	14
Πριν τη χρήση	14
Χρήση ψησταριάς.....	15
Καθαρισμός και συντήρηση	17
Αποθήκευση.....	18
Συμβουλές ψησίματος.....	18
Ασφάλεια των τροφίμων.....	19
Απόρριψη προϊόντος.....	20
Απόρριψη συσκευασίας.....	20
Εγγύηση	21

Πριν ξεκινήσετε

Η ψησταριά πρέπει να τοποθετείται πάντα σε σταθερό και οριζόντιο δάπεδο πριν από κάθε χρήση.

Συνιστώμενα καύσιμα: Ξυλοκάρβουνα.

Πριν την πρώτη χρήση η ψησταριά θα πρέπει να θερμανθεί και τα κάρβουνα να παραμείνουν αναμμένα (κόκκινα) για τουλάχιστον 30 λεπτά.

Ξεκινήστε το ψήσιμο μόλις τα κάρβουνα έχουν πυρώσει καλά και έχουν επικαλυφθεί με στάχτη.

Ποια είναι η σημασία των συμβόλων που χρησιμοποιούνται;

Οι σημειώσεις που υποδεικνύουν κίνδυνο και οι υπόλοιπες σημειώσεις προσδιορίζονται με σαφήνεια στο εγχειρίδιο οδηγιών. Χρησιμοποιούνται τα ακόλουθα σύμβολα:



Διαβάστε προσεκτικά τις παρούσες οδηγίες πριν τη χρήση. Τηρείτε όλες τις οδηγίες ασφαλείας.



ΠΡΟΣΟΧΗ!

Πιθανός κίνδυνος τραυματισμού!

Επικίνδυνη κατάσταση που μπορεί να οδηγήσει σε τραυματισμό.



ΠΡΟΣΟΧΗ!

Κίνδυνος ζημιάς στο εργαλείο!

Κατάσταση που μπορεί να οδηγήσει σε υλικές ζημιές.

Υποδείξεις ασφαλείας

- Διαβάστε προσεκτικά όλες τις οδηγίες πριν την πρώτη χρήση του προϊόντος. Φυλάξτε τις οδηγίες για μελλοντική αναφορά.
- **ΠΡΟΕΙΔΟΠΟΙΗΣΗ!** Η ψησταριά θα γίνει πολύ καυτή, μην την μεταφέρετε κατά τη λειτουργία της.

- **ΠΡΟΣΟΧΗ !** Να φοράτε κατάλληλα προστατευτικά γάντια (EN 407, Κατηγορία II για προστασία από θερμότητα) όταν χειρίζεστε τα θερμά εξαρτήματα.
- Μην χρησιμοποιείτε την ψησταριά σε εσωτερικούς χώρους.
- **ΠΡΟΕΙΔΟΠΟΙΗΣΗ!** Μην χρησιμοποιείτε οινόπνευμα ή πετρέλαιο για το άναμμα ή την αναζωπύρωση ! Χρησιμοποιείτε μόνο προσανάμματα που πληρούν τις προδιαγραφές του Ευρωπαϊκού προτύπου EN 1860-3!
- **ΠΡΟΕΙΔΟΠΟΙΗΣΗ !** Κρατείστε τα παιδιά και τα ζώα μακριά από την ψησταριά.

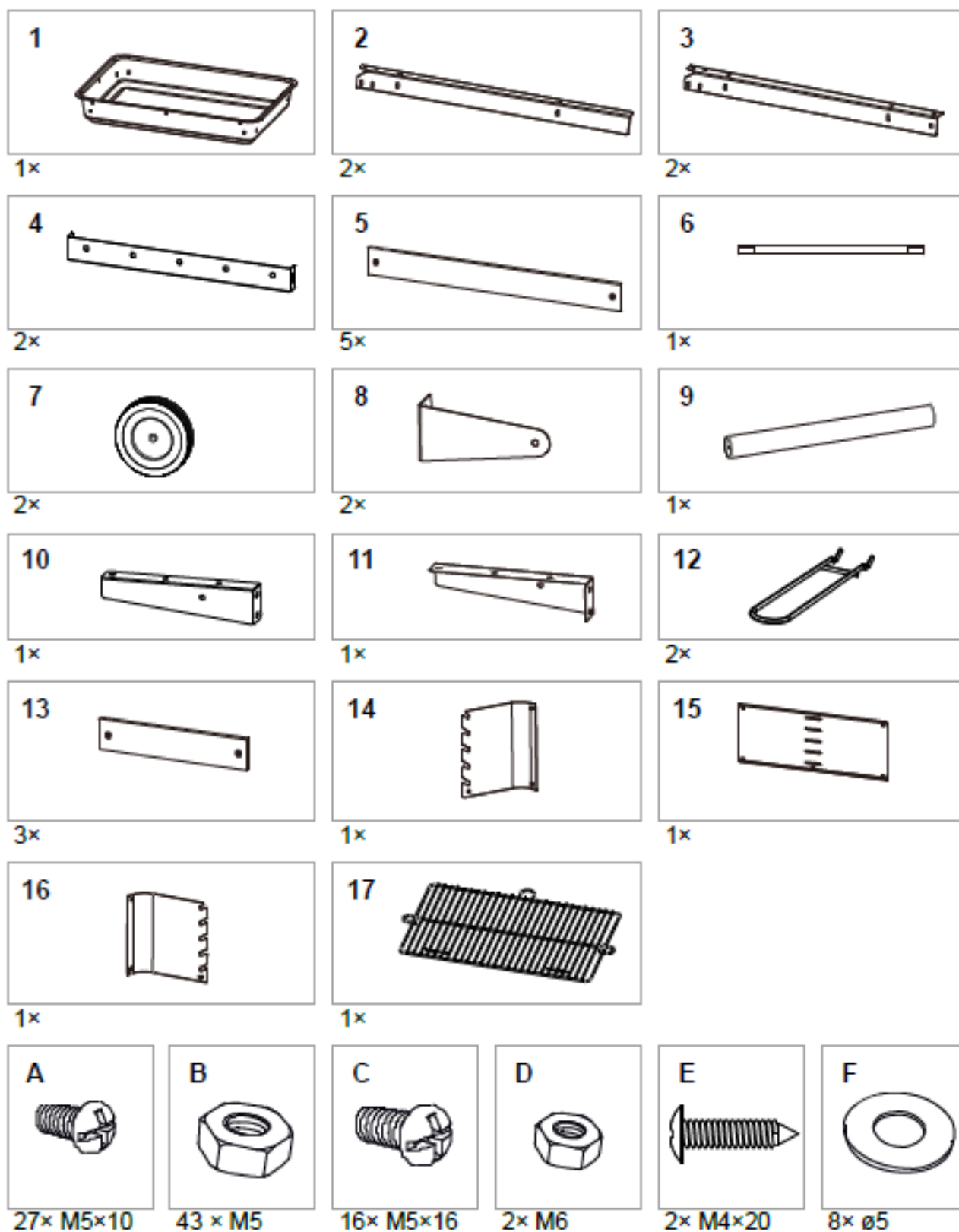


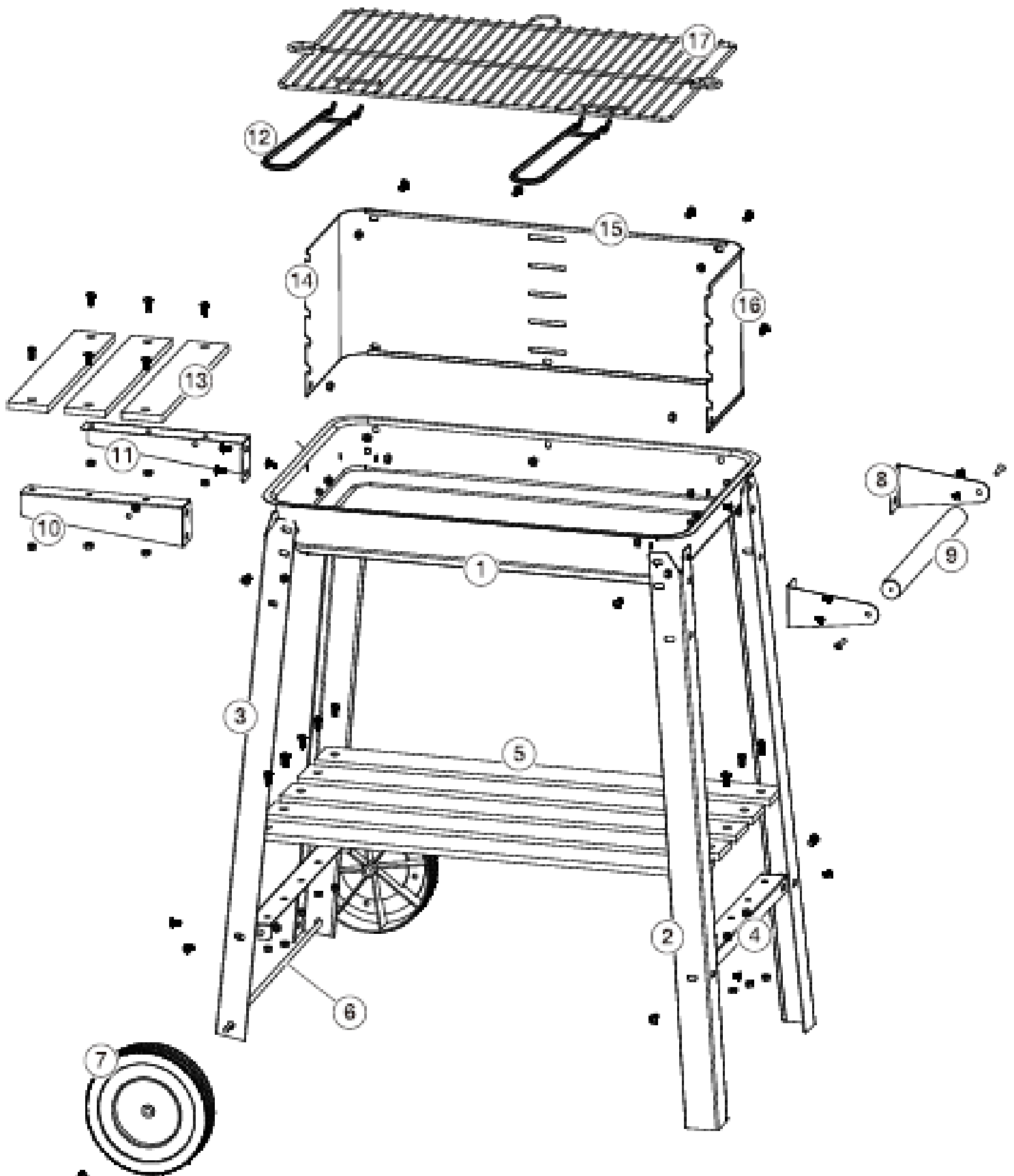
Μη χρησιμοποιείτε την ψησταριά σε κλειστούς ή/και κατοικήσιμους χώρους όπως π.χ. σπίτια, σκηνές, τροχόσπιτα, σκάφη. Κίνδυνος θανάτου από δηλητηρίαση με μονοξείδιο του άνθρακα.

- Κατά τη συναρμολόγηση αυτής της ψησταριάς χρησιμοποιήστε όλα τα παρεχόμενα εξαρτήματα και μόνο αυτά.
- Για τη συναρμολόγηση απαιτούνται 2 άτομα.
- Ελέγξτε τη συσκευασία και βεβαιωθείτε ότι έχετε όλα τα εξαρτήματα που αναφέρονται. Κατά τη συναρμολόγηση, τα παιδιά θα πρέπει να παραμείνουν μακριά από το προϊόν, λόγω πιθανού κινδύνου τραυματισμού.
- **ΜΗΝ** χρησιμοποιείτε το προϊόν αν υπάρχουν εξαρτήματα που λείπουν, έχουν υποστεί ζημιά ή είναι φθαρμένα.
- Πριν από τη χρήση, βεβαιωθείτε ότι το προϊόν είναι πλήρως συναρμολογημένο. Τηρείστε τις οδηγίες συναρμολόγησης που ακολουθούν.
- Κατά τη λειτουργία, τοποθετείστε την ψησταριά σας σε ασφαλή, επίπεδη επιφάνεια, μακριά από εύφλεκτα αντικείμενα, όπως ξύλινοι φράχτες ή κλαδιά δέντρων που κρέμονται από πάνω.
- Κατά τη λειτουργία της ψησταριάς να έχετε πρόχειρο έναν πυροσβεστήρα.
- Αν η φωτιά φουντώσει λόγω λίπους που στάζει, καταβρέξτε τις φλόγες με λίγο νερό.
- Ποτέ μην χειρίζεστε το κάρβουνο μετά το άναμμα.
- Πριν αφαιρέσετε την τέφρα, βεβαιωθείτε ότι τα κάρβουνα έχουν καεί εντελώς.

-
- **Προσοχή!** Διατηρείτε μακριά από την ψησταριά αντικείμενα ευαίσθητα στη θερμότητα.
 - Μετά τη χρήση, σβήστε την ψησταριά και αφήστε τη να κρυώσει.
 - Μην αφήνετε την ψησταριά κάρβουνου σε εξωτερικούς χώρους χωρίς προστασία.
 - **Προσοχή!** Για να αποφύγετε τους τραυματισμούς, να γνωρίζετε ότι η επιφάνεια της ψησταριάς κάτω από το χώρο καύσης, ζεσταίνεται πολύ κατά τη λειτουργία και παραμένει πολύ ζεστή για αρκετή ώρα μετά.
 - Φυλάσσετε τα μικρά εξαρτήματα σε μέρος όπου δεν τα φτάνουν παιδιά.
 - **ΜΗΝ** χρησιμοποιείτε ηλεκτρικά εργαλεία για να συναρμολογήσετε αυτό το προϊόν.
 - **ΜΗΝ** σφίγγετε υπερβολικά τις βίδες.
 - **ΜΗΝ** σφίγγετε τις βίδες μέχρι να ολοκληρωθεί η συναρμολόγηση.
 - **ΜΗΝ** κάθεστε ή στέκεστε πάνω στο προϊόν.

Εξαρτήματα





Συναρμολόγηση

ΠΡΟΣΟΧΗ!

Πιθανός κίνδυνος τραυματισμού!



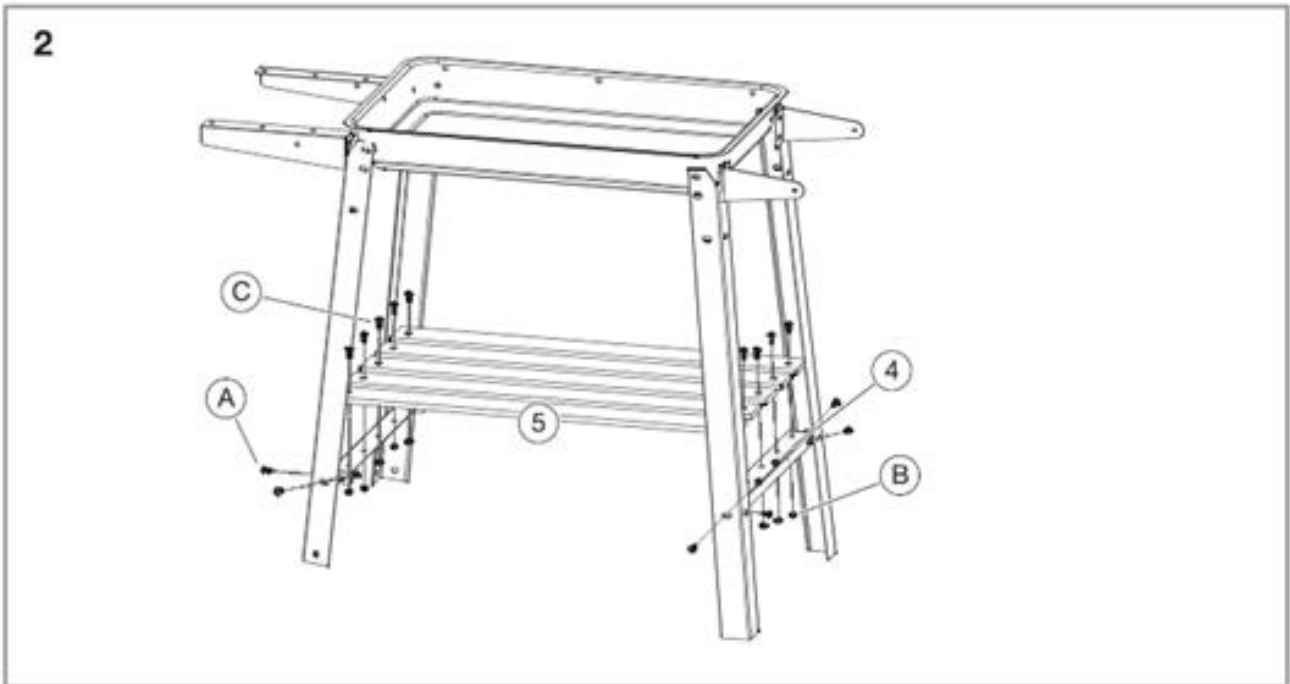
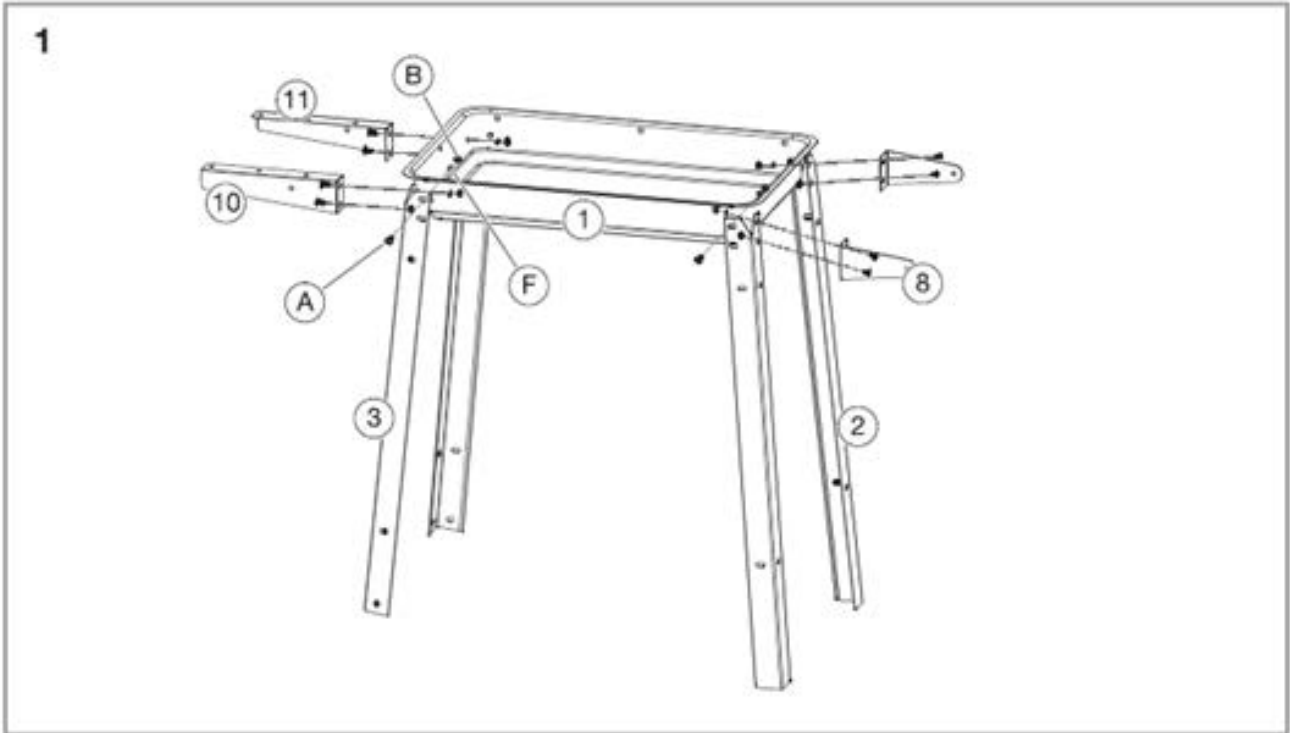
Κίνδυνος κοπής. Στον τόπο κατασκευής έγινε ότι ήταν δυνατόν για να αποφευχθούν οι αιχμηρές ακμές συσκευή αυτή. Χειρίζεστε προσεκτικά τα μεμονωμένα τεμάχια αυτής της συσκευής , έτσι ώστε να αποφευχθούν ατυχήματα ή τραυματισμοί κατά την τοποθέτηση και τη θέση σε λειτουργία.

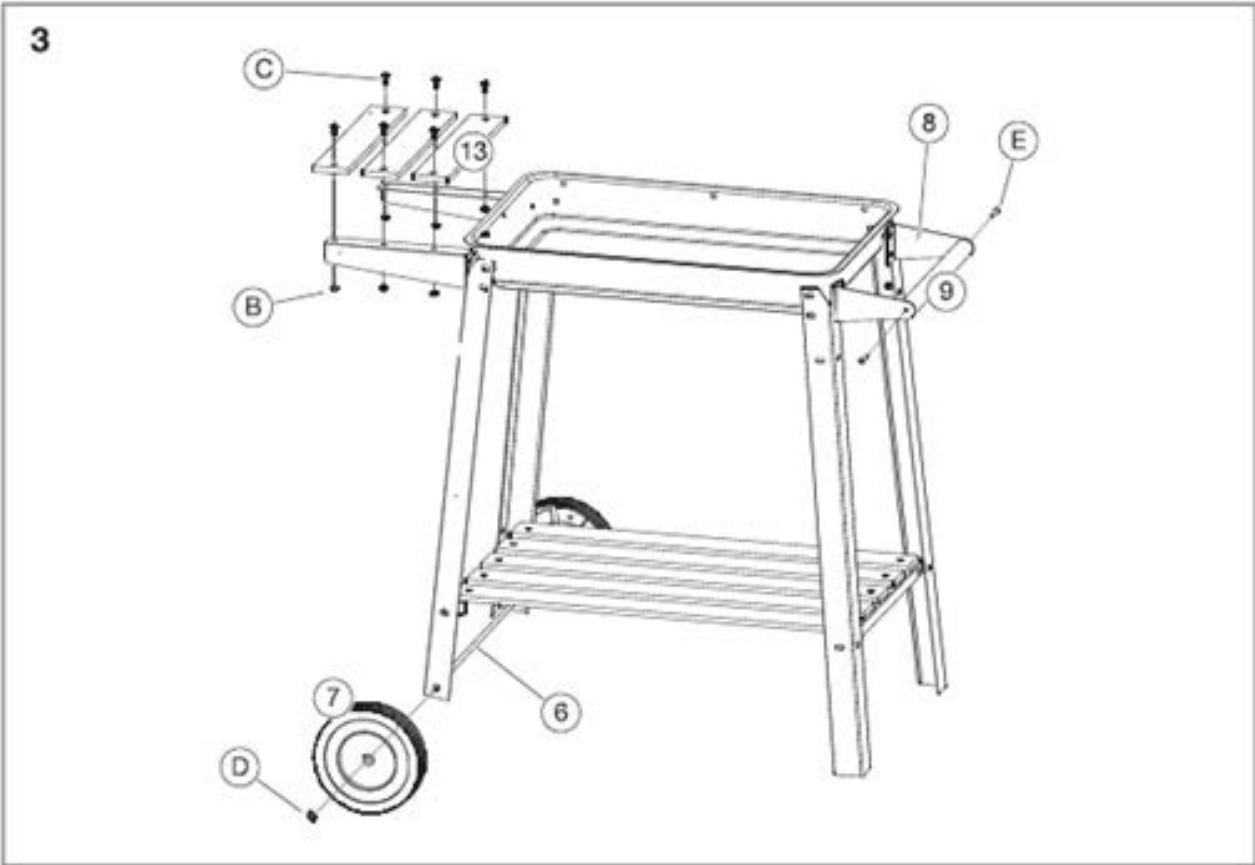
ΠΡΟΣΟΧΗ!

Κίνδυνος ζημιάς στο εργαλείο!

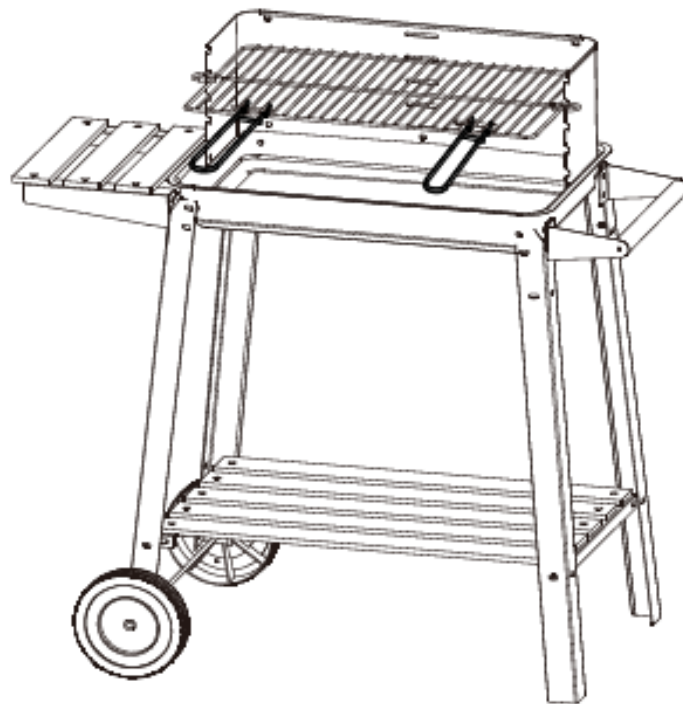
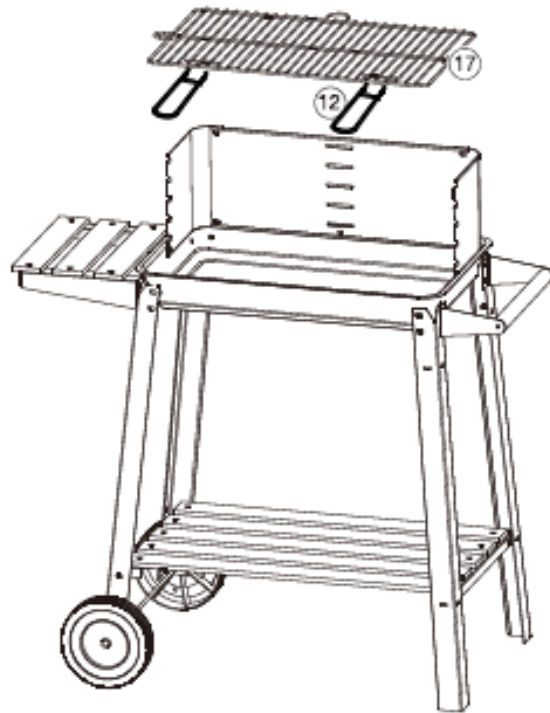


Το προϊόν πρέπει να συναρμολογείτε σε μια σταθερή, επίπεδη και επαρκώς ανθεκτική στο βάρος βάση. Η συναρμολόγηση σε βάση χωρίς επαρκή αντοχή επηρεάζει αρνητικά τη σταθερότητα του προϊόντος.





5



Λειτουργία

ΚΙΝΔΥΝΟΣ!

Άμεσος κίνδυνος για τη ζωή και κίνδυνος τραυματισμού!



Η ψησταριά αυτή αναπτύσσει πολύ υψηλές θερμοκρασίες και δεν επιτρέπεται να μετακινείται κατά τη διάρκεια της λειτουργίας! Μην τη χρησιμοποιείτε σε κλειστούς χώρους! Μην χρησιμοποιείτε οινόπνευμα, βενζίνη ή παρόμοια υγρά για το άναμμα ή το εκ νέου άναμμα!

Χρησιμοποιείτε μόνο βοηθητικά ανάμματος σύμφωνα με το πρότυπο EN 1860-3! Κρατάτε μακριά παιδιά και κατοικίδια!

ΚΙΝΔΥΝΟΣ!

Άμεσος κίνδυνος για τη ζωή και κίνδυνος τραυματισμού!



Κίνδυνος εγκαυμάτων. Όταν αγγίζετε οποιοδήποτε τμήμα της ψησταριάς, φοράτε πάντα γάντια, γιατί τα τμήματα της ψησταριάς μπορεί να αναπτύξουν πολύ υψηλή θερμοκρασία κατά το ψήσιμο.

Πριν τη χρήση

Παρακαλώ διαλέγετε πάντα ένα ασφαλές και επίπεδο έδαφος για το στήσιμο σε μέρος κατάλληλο για ψήσιμο με κάρβουνα. Η συσκευή να μη μεταφέρεται σε θερμή κατάσταση.

Για λόγους ασφαλείας δεν επιτρέπεται η λειτουργία της συσκευής με υγρό καύσιμο.

Σύσταση: Πριν την πρώτη χρήση θερμάνετε την ψησταριά και αφήστε το καύσιμο να ανάψει καλά για τουλάχιστον 30 λεπτά.

Ο χώρος καύσης έχει μέγιστη χωρητικότητα περ. 0,8 kg κοινά κάρβουνα.

Χρήση ψησταριάς

Πριν από το πρώτο ψήσιμο στην ψησταριά, αυτή πρέπει να θερμανθεί και το καύσιμο να διατηρηθεί πυρακτωμένο τουλάχιστον για 30 λεπτά.

ΠΡΟΣΟΧΗ ! Να φοράτε κατάλληλα προστατευτικά γάντια (EN 407, Κατηγορία II για προστασία από θερμότητα) όταν χειρίζεστε τα θερμά εξαρτήματα.

Μέθοδος 1 - Κάρβουνα & υγρό προσάναμμα

- Βεβαιωθείτε ότι η ψησταριά είναι τοποθετημένη σε ασφαλή και επίπεδη βάση. Τοποθετήστε αρκετό κάρβουνο στο κουτί πυροδότησης σε βάθος 3-5 εκ.
- **ΠΡΟΣΟΧΗ:** Εφαρμόζετε προσεκτικά υγρό προσάναμμα σε μικρές ποσότητες πάνω στα κάρβουνα. Η υπερβολική ποσότητα μπορεί να προκαλέσει πυρκαγιά!
- **ΜΗΝ** σκορπίζετε υγρό προσάναμμα στα χέρια ή στα ρούχα σας.
- Πριν από το άναμμα, περιμένετε 30 δευτερόλεπτα για να αφήσετε το υγρό να εμποτίσει το κάρβουνο.
- **ΜΗΝ** ανάψετε το κάρβουνο αν έχετε σκορπίσει υγρό προσάναμμα στα ρούχα σας. Ανάψτε το κάρβουνο χρησιμοποιώντας ένα μακρύ κερί.
- **ΜΗΝ** εκτοξεύετε υγρό πάνω σε αναμμένα κάρβουνα.

Μέθοδος 2 – Κάρβουνα & κύβοι προσανάμματος

- Τοποθετήστε τρεις ή τέσσερις κύβους προσανάμματος στο κέντρο του κουτιού πυροδότησης της ψησταριάς και ανάψτε τους με ένα σπέρτο.
- Τοποθετήστε κομμάτια κάρβουνο γύρω από κάθε αναμμένο κύβο. Προσθέστε περισσότερο κάρβουνο, ανάλογα με τις ανάγκες, σε σχηματισμό πυραμίδας.

Όταν σταθεροποιηθεί η καύση, κοπάσει ο καπνός και οι φλόγες, απλώστε ομοιόμορφα το καύσιμο. Η φωτιά θα πρέπει να είναι έτοιμη για ψήσιμο όταν είναι ορατή μια ομοιόμορφη γκρίζα τέφρα ή μια ομοιόμορφη κόκκινη πυράκτωση.

ΜΗΝ αρχίσετε το ψήσιμο, πριν επικαλυφθεί το καύσιμο με τέφρα.

Βεβαιωθείτε ότι η σχάρα ψησίματος βρίσκεται εντελώς μέσα στα στηρίγματα της σχάρας.

Μικρές ποσότητες κάρβουνου μπορούν να προστεθούν πάνω από τη στρώση κάρβουνου πριν από το ψήσιμο, για να παραταθεί ο χρόνος ψησίματος.

Για να αποτρέψετε το κόλλημα των τροφίμων, εφαρμόστε μια λεπτή επικάλυψη μαγειρικού λαδιού στη σχάρα πριν από το ψήσιμο.

Δεν συνιστάται να γεμίζετε πλήρως το κουτί πυροδότησης.

Αν η φωτιά φουντώσει λόγω λίπους που στάζει, καταβρέξτε ελαφρά τις φλόγες με λίγο νερό.

Όταν τελειώσετε τη χρήση της ψησταριάς κάρβουνου, μην ρίχνετε ποτέ κρύο νερό απευθείας στα κάρβουνα για να τα σβήσετε, αφού αυτό μπορεί να προκαλέσει ζημιά στην ψησταριά κάρβουνου. Χρησιμοποιήστε παλιά στάχτη, άμμο ή ψεκασμό νερού.

Αδειάστε την τέφρα από το θάλαμο καύσης ΜΟΝΟ όταν είναι εντελώς κρύα.

Για να καθαρίσετε την ψησταριά κάρβουνου, βυθίστε τη σχάρα ψησίματος και τα εργαλεία σε ζεστό σαπουνόνερο το συντομότερο δυνατό μετά τη χρήση. Στεγνώστε την καλά και αποθηκεύστε την σε στεγνό μέρος.

Καθαρισμός και συντήρηση

- Να καθαρίζετε τακτικά την ψησταριά σας ενδιάμεσα στις χρήσεις και ειδικά έπειτα από παρατεταμένες περιόδους αποθήκευσης.
- Για την αποφυγή σκουριάς, σκουπίστε τα μέρη με επίστρωση χρωμίου με λάδι μαγειρέματος και στην συνέχεια, ξεπλύνετε και στεγνώστε τα.
- Όπου βρίσκεται σκουριά η οποία δεν έρχεται σε επαφή με το φαγητό, πρέπει να αφαιρείται με αντισκωριακό προϊόν και να βάφεται με μπογιά ειδική για ψησταριές ή με μπογιά ανθεκτική στη θερμότητα.
- Εάν είναι απαραίτητο, μπορεί να χρησιμοποιηθεί καθαριστικό για επιφάνειες από χρώμιο στα χρωμιωμένα μέρη.
- Είναι πιθανόν να αναπτυχθεί μούχλα σε τυχόν υπολείμματα λίπους πάνω σε εξαρτήματα της ψησταριάς. Θα πρέπει να καθαριστεί από τις λείες επιφάνειες με ζεστό σαπουνόνερο.
- Μην χρησιμοποιείτε καθαριστικά με βάση διαλύτες ή απορρυπαντικά, αφού μπορούν να ξεθωριάσουν ή να προκαλέσουν ζημιά σε αυτό το προϊόν.
- Για να διευκολύνετε τον καθαρισμό της ψησταριάς μετά τη χρήση, επιστρώστε στο κουτί πυροδότησης αλουμινόχαρτο με τη γυαλιστερή πλευρά προς τα πάνω. Αφήνετε τις οπές εξαερισμού ανοιχτές, τρυπώντας το αλουμινόχαρτο όπου είναι απαραίτητο. Αυτή η διαδικασία θα παρατείνει τη διάρκεια ζωής της ψησταριάς και θα αντανακλά τη θερμότητα πιο αποτελεσματικά στο φαγητό.
- Για να καθαρίσετε την ψησταριά, βυθίστε τη σχάρα ψησίματος και τα εργαλεία σε ζεστό σαπουνόνερο το συντομότερο δυνατό μετά τη χρήση, όταν η ψησταριά είναι εντελώς κρύα.
- **ΠΡΟΣΟΧΗ!** Για να αποφύγετε τους τραυματισμούς ή τις υλικές ζημιές, είναι πολύ σημαντικό να καθαρίζετε και να συντηρείτε την ψησταριά σας ύστερα από κάθε χρήση. Λάβετε υπόψη ότι θα πρέπει να επιθεωρείτε την ψησταριά σας πριν από κάθε χρήση. Η ψησταριά θα πρέπει να είναι καθαρή και σε καλή κατάσταση λειτουργίας. Είναι πολύ σημαντικό να αντικαταστήσετε την ψησταριά σας όταν αρχίσει να εμφανίζει σημάδια διάβρωσης ή ζημιάς. Σημείωση: Αν συνεχίσετε να χρησιμοποιείτε μια συσκευή που έχει υποστεί ζημιά, μπορεί να προκληθούν τραυματισμός ή υλικές ζημιές.
- Να την προστατεύετε από τις κακές καιρικές συνθήκες. Σας συνιστούμε να χρησιμοποιείτε ένα κάλυμμα για να προστατεύετε την ψησταριά όταν δεν χρησιμοποιείται. **Η ψησταριά πρέπει να κρυώσει πριν τοποθετηθεί το κάλυμμα.**

Τα καλύμματα πρέπει να αφαιρούνται περιοδικά για να ελαχιστοποιείται η συσσώρευση υγρασίας και η βλάβη στην ψησταριά, αφού τα περισσότερα καλύμματα δεν είναι αεριζόμενα.

Αποθήκευση

- Διασφαλίστε ότι η ψησταριά έχει κρυώσει εντελώς πριν την καλύψετε ή την αποθηκεύσετε.
- Αποθηκεύστε την ψησταριά σας σε δροσερό και στεγνό μέρος.
- Πρέπει να ελέγχετε τη ψησταριά σας σε τακτική βάση καθώς μπορεί να σχηματιστεί υγρασία και υγροποίηση υδρατμών που ενδεχομένως να προκαλέσει ζημιά στη ψησταριά. Σε περίπτωση που χρησιμοποιηθεί η ψησταριά, ίσως να χρειαστεί να τη στεγνώσετε.
- Μπορεί να δημιουργηθεί υγρασία υπό αυτές τις συνθήκες και η ψησταριά θα πρέπει να καθαριστεί και να αποκατασταθούν τυχόν ζημιές, εάν χρειάζεται.
- Οι σχάρες για ζέσταμα και ψησίματος πρέπει να επικαλύπτονται με μαγειρικό λάδι.
- Όταν χρησιμοποιείτε τη ψησταριά έπειτα από παρατεταμένες περιόδους αποθήκευσης ακολουθήστε τις διαδικασίες καθαρισμού.

Συμβουλές ψησίματος

- Λαδώστε τις βέργες της σχάρας με λίγο φυτικό έλαιο και αρχίστε το ψήσιμο.
- Το ψήσιμο του κρέατος, ωμό, μέτριο ή καλοψημένο επηρεάζεται από το πάχος του κρέατος σε μεγάλο βαθμό.
- Ο χρόνος μαγειρέματος επηρεάζεται από το είδος του κρέατος, το μέγεθος και το σχήμα της τομής, τη θερμοκρασία του κρέατος πριν το μαγείρεμα, και τον βαθμό του επιθυμητού ψησίματος.
- Χρησιμοποιήστε μια σπάτουλα αντί λαβίδες ή ένα πιρούνι για να γυριστεί το κρέας, η σπάτουλα, δεν θα τρυπήσει στο κρέας και δεν βγαίνουν οι χυμοί.
- Για να ελέγξετε αν το κρέας, ιδίως τα πουλερικά, είναι μαγειρεμένο, τρυπήστε τη σάρκα με μια σούβλα ή ένα πιρούνι: οι χυμοί πρέπει να ρέουν καθαροί. Βεβαιωθείτε ότι το προϊόν είναι καυτό παντού.

-
- Για να έχετε ζουμερότερα κρέατα, προσθέστε καρυκεύματα, αλάτι μετά το μαγείρεμα, γυρίστε το κρέας μόνο μία φορά (οι χυμοί χάνονται όταν το κρέας είναι γυρισμένο αρκετές φορές). Γυρίστε το κρέας όταν οι χυμοί αρχίζουν να βράζουν στην επιφάνεια.
 - Κόψτε τυχόν περίσσιο λίπος από το κρέας πριν το ψήσιμο.
 - Όταν ψήνετε στην ψησταριά κρέας και πουλερικά, να βεβαιώνετε ότι η ψησταριά είναι πραγματικά καυτή. Τοποθετείτε τα μεγαλύτερα και παχύτερα τεμάχια πιο μακριά από την πιο έντονη θερμότητα, για να εξασφαλίσετε καλό ψήσιμο χωρίς κάψιμο, και αναποδογυρίζετε τα τακτικά.

Ασφάλεια των τροφίμων

Πάντα ακολουθήστε τις παρακάτω συμβουλές για να απολαύσετε ένα ασφαλές και υγιές υπαίθριο ψήσιμο στη σχάρα.

- Αποψύχετε το κρέας στο ψυγείο όλη τη νύχτα. Μην χρησιμοποιείτε φούρνο μικροκυμάτων, για να είναι το κρέας ζουμερό.
- Πάντα να χρησιμοποιείτε ζεστό νερό και σαπούνι για να πλένετε τα χέρια σας, τις επιφάνειες και τα σκεύη μετά την επεξεργασία σε ωμό κρέας.
- Πάντα διαχωρίζετε τα ωμά κρέατα από τα έτοιμα για να αποφευχθεί η διασταυρούμενη μόλυνση.
- Πάντα να χρησιμοποιείτε καθαρά σκεύη για να χειριστείτε το φαγητό.
- Μαγειρεύουμε πάντα το κρέας καλά για να σκοτωθούν τα μικρόβια. Χρησιμοποιήστε ένα θερμόμετρο για να επιθεωρήσει την εσωτερική θερμοκρασία του κρέατος, αν είναι απαραίτητο.
- Τοποθετήστε τα έτοιμα τρόφιμα και τα περισσεύματα αμέσως στο ψυγείο.
- Μην αφήνετε την ψησταριά αφύλακτη κατά το μαγείρεμα.
- Χρησιμοποιείτε χωριστά σκεύη για τον χειρισμό ωμού κρέατος ή πουλερικών και μαγειρεμένου φαγητού στην ψησταριά, ή πλένετέ τα καλά ανάμεσα στις χρήσεις.
- Πριν από το ψήσιμο και το άναμμα της ψησταριάς, βεβαιωθείτε ότι η σχάρα έχει καθαριστεί καλά.

Απόρριψη προϊόντος

Για την απόρριψη του προϊόντος σας, απευθυνθείτε πρώτα στην υπηρεσία καθαριότητας του δήμου που ανήκετε.

Με την απόρριψη του προϊόντος, απορρίψτε τις οδηγίες χρήσης στους μπλε κάδους ανακύκλωσης.

Απόρριψη συσκευασίας



Η συσκευασία αποτελείται από χαρτόνι και πλαστικά με αντίστοιχη σήμανση, που μπορούν να ανακυκλωθούν.
Διαθέστε αυτά τα υλικά στα κατάλληλα σημεία ανακύκλωσης.

Εγγύηση

Για αυτό το προϊόν ισχύει εγγύηση με διάρκεια δύο έτη από την ημερομηνία αγοράς, εφόσον αυτό έχει αγοραστεί από κατάστημα Praktiker στην Ελλάδα.

Βλάβες που προέρχονται από ακατάλληλη μεταχείριση ή χειρισμό, λάθος τοποθέτηση ή φύλαξη, ακατάλληλη σύνδεση ή εγκατάσταση, από βία ή άλλες εξωτερικές επιδράσεις, καθώς και σε παρεμβάσεις του αγοραστή ή τρίτων οι οποίες δεν ήταν σύμφωνες με τις οδηγίες χρήσης που συνοδεύουν το προϊόν, δεν καλύπτονται από την εγγύηση. Επίσης, δεν καλύπτεται η φυσιολογική φθορά λόγω χρήσης. Προτείνουμε να διαβάσετε προσεκτικά τις οδηγίες χρήσεως, διότι περιέχουν σημαντικές υποδείξεις.

Για λόγους εξακρίβωσης της ημερομηνίας αγοράς, είναι απαραίτητο να κρατήσετε την απόδειξη αγοράς, που αποτελεί το μόνο αποδεικτικό στοιχείο της ημερομηνίας αγοράς.

Υποδείξεις :

1. Εάν το προϊόν δε λειτουργεί πλέον όπως πρέπει, ελέγξτε παρακαλούμε πρώτα εάν η αιτία είναι άλλοι λόγοι, όπως για παράδειγμα λάθος χειρισμός.
2. Σε περίπτωση που θέλετε να κάνετε χρήση της εγγύησης ή σε περίπτωση βλάβης παρακαλούμε απευθυνθείτε προσωπικά στο κατάστημα αγοράς.

Παρακαλούμε προσέξτε ότι θα επισυνάπτετε, θα έχετε διαθέσιμα, ή θα φέρετε μαζί σας σε κάθε περίπτωση τα ακόλουθα:

- Απόδειξη αγοράς
- Περιγραφή προϊόντος / Τύπος / Μάρκα
- Περιγραφή του εμφανιζόμενου προβλήματος με όσο το δυνατόν πιο ακριβή αναφορά του ελαττώματος.

Εκτός των δικαιωμάτων που παρέχονται με την παρούσα εγγύηση στον καταναλωτή, αυτός έχει σε κάθε περίπτωση και όλα τα δικαιώματα που απορρέουν από τις κείμενες διατάξεις και τους νόμους σχετικά με τη σύμβαση πώλησης.

Praktiker Hellas A.E.

Πειραιώς 176-177 78

Ταύρος, Αθήνα

www.praktiker.gr

