



# ΨΗΣΤΑΡΙΑ ΥΓΡΑΕΡΙΟΥ ADVANCE 3



Οδηγίες συναρμολόγησης και χρήσης



5207303300720



---

**Αγαπητή πελάτισσα,  
Αγαπητέ πελάτη,**

Συγχαρητήρια για την αγορά του προϊόντος **nattera**. Όπως όλα τα προϊόντα **nattera**, έτσι και αυτό κατασκευάστηκε με βάση την τελευταία λέξη της τεχνολογίας και με τη χρήση αξιόπιστων και σύγχρονων εξαρτημάτων.

Παρακαλούμε ακολουθήστε τις οδηγίες συναρμολόγησης όπως παρουσιάζονται στις εικόνες που ακολουθούν, προκειμένου να τοποθετήσετε την ψησταριά με επιτυχία.

Ευχαριστούμε πολύ!

---

## Περιεχόμενα

<b>Πριν ξεκινήσετε .....</b>	<b>6</b>
Ποια είναι η σημασία των συμβόλων που χρησιμοποιούνται;.....	6
<b>Υποδείξεις ασφαλείας.....</b>	<b>7</b>
Προσωπική ασφάλεια .....	9
<b>Απαιτήσεις φιάλης υγραερίου .....</b>	<b>10</b>
<b>Απαιτήσεις εύκαμπτου σωλήνα υγραερίου.....</b>	<b>11</b>
<b>Σύνδεση / Αντικατάσταση φιάλης υγραερίου και ρυθμιστή πίεσης.....</b>	<b>12</b>
<b>Πριν την πρώτη χρήση.....</b>	<b>14</b>
Συμβουλές συναρμολόγησης .....	15
Αποσύνδεση φιάλης υγραερίου .....	16
<b>Εξαρτήματα.....</b>	<b>17</b>
<b>Συναρμολόγηση .....</b>	<b>28</b>
<b>Έλεγχος διαρροής.....</b>	<b>45</b>
<b>Λειτουργία .....</b>	<b>48</b>
Προετοιμασία πριν από το ψήσιμο .....	48
Πριν από την ανάφλεξη .....	49
Άναμμα της κύριας εστίας .....	49
Οδηγίες χειροκίνητης ανάφλεξης για την κύρια εστία .....	50
Ψήσιμο στη σχάρα.....	51
Ψήσιμο με καπάκι .....	51
Απενεργοποίηση της ψησταριάς.....	52
<b>Συμβουλές ψησίματος.....</b>	<b>53</b>
Ασφάλεια των τροφίμων .....	53
Φωτιά από λίπη.....	54
<b>Καθαρισμός και συντήρηση .....</b>	<b>55</b>
Επιφάνειες ψησίματος και σχάρα για ζέσταμα .....	56

---

Εστίες.....	56
Κατανεμητής φλόγας.....	57
Δίσκος σταξίματος.....	57
Καπάκι ψησταριάς.....	57
Ψησταριά .....	58
Σωλήνες Venturi .....	59
Τροχήλατη βάση.....	59
Εξαρτήματα στερέωσης.....	59
<b>Αποθήκευση.....</b>	<b>60</b>
<b>Αντιμετώπιση προβλημάτων.....</b>	<b>61</b>
<b>Απόρριψη.....</b>	<b>63</b>
Απόρριψη ψησταριάς.....	63
Απόρριψη φιαλών υγραερίου .....	63
Απόρριψη συσκευασίας .....	63
<b>Τεχνικά στοιχεία.....</b>	<b>64</b>
<b>Εγγύηση .....</b>	<b>66</b>

---

## Πριν ξεκινήσετε

### Ποια είναι η σημασία των συμβόλων που χρησιμοποιούνται;

Οι σημειώσεις που υποδεικνύουν κίνδυνο και οι υπόλοιπες σημειώσεις προσδιορίζονται με σαφήνεια στο εγχειρίδιο οδηγιών. Χρησιμοποιούνται τα ακόλουθα σύμβολα:



Διαβάστε προσεκτικά τις οδηγίες χρήσης πριν τη χρήση. Τηρείτε όλες τις οδηγίες ασφαλείας

#### **ΚΙΝΔΥΝΟΣ!**



**Άμεσος κίνδυνος για τη ζωή και κίνδυνος τραυματισμού!**

Άμεσα επικίνδυνη κατάσταση που μπορεί να οδηγήσει σε θάνατο ή σοβαρούς τραυματισμούς.

#### **ΠΡΟΕΙΔΟΠΟΙΗΣΗ!**



**Πιθανός κίνδυνος για τη ζωή και κίνδυνος τραυματισμού!**

Γενικά επικίνδυνη κατάσταση που μπορεί να οδηγήσει σε θάνατο ή σοβαρούς τραυματισμούς.



**ΚΙΝΔΥΝΟΣ ΕΚΡΗΞΗΣ!**



---

## Υποδείξεις ασφαλείας

---

### ΠΡΟΕΙΔΟΠΟΙΗΣΗ:



1. Χρησιμοποιείτε μόνο σε εξωτερικό χώρο.
  2. Διαβάστε τις οδηγίες χρήσης πριν χρησιμοποιήσετε την ψησταριά.
  3. Τα προσβάσιμα μέρη μπορεί να γίνουν πολύ καυτά. Κρατήστε τα παιδιά μακριά.
  4. Κατά τη χρήση η ψησταριά πρέπει να μένει μακριά από εύφλεκτα υλικά.
  5. Μην μετακινείτε την ψησταριά κατά τη χρήση.
  6. Μετά από κάθε χρήση κλείνετε την παροχή υγραερίου από τη φιάλη υγραερίου.
  7. Μην τροποποιείτε την ψησταριά. Κάθε τροποποίηση της ψησταριάς μπορεί να είναι επικίνδυνη.
  8. Μην τοποθετείτε/αποθηκεύετε τη φιάλη υγραερίου εντός της ψησταριάς.
- 

- Πριν από την πρώτη χρήση, διαβάστε το εγχειρίδιο οδηγιών και όλες τις οδηγίες ασφαλείας. Η μη συμμόρφωση με το εγχειρίδιο οδηγιών μπορεί να οδηγήσει σε πυρκαγιά ή έκρηξη ή/και να προκαλέσει σοβαρό τραυματισμό ή υλική ζημιά.
- Φυλάξτε τις οδηγίες για μελλοντική αναφορά.
- Εάν δεν ακολουθήσετε τις οδηγίες χρήσης, μπορεί να προκληθεί σοβαρός τραυματισμός ή ζημιά.
- Τοποθετείστε την ψησταριά σε επίπεδη, σταθερή και μη εύφλεκτη επιφάνεια, μακριά από οποιαδήποτε πηγή θερμότητας.
- Προτού χρησιμοποιήσετε την ψησταριά, κάντε έναν έλεγχο για διαρροές. Αυτός είναι ο μόνος ασφαλής και σίγουρος τρόπος για να εντοπίσετε οποιαδήποτε διαρροή υγραερίου από τους συνδέσμους και τις συνδέσεις της ψησταριάς μετά τη συναρμολόγηση.
- Να κάνετε έλεγχο για διαρροές ετησίως και όποτε η φιάλη υγραερίου αφαιρείται ή αντικαθίσταται.
- Μην χρησιμοποιείτε την ψησταριά ή μην αποθηκεύετε τις φιάλες υγραερίου κάτω από την επιφάνεια του εδάφους. Το υγραέριο έχει μεγαλύτερο βάρος από τον αέρα, ως εκ τούτου, σε περίπτωση διαρροής, το υγραέριο συσσωρεύεται σε χαμηλά επίπεδα και θα μπορούσε να αναφλεγεί σε περίπτωση φλόγας ή σπινθήρα.
- **Μην χρησιμοποιήσετε την ψησταριά αυτή με παροχή φυσικού αερίου.**

- 
- Πρέπει να χρησιμοποιείται ο κατάλληλος ρυθμιστής με βάση την κατηγορία της ψησταριάς (§ **Τεχνικά στοιχεία**).
  - Οι φιάλες υγραερίου δεν πρέπει ποτέ να χρησιμοποιούνται ή να αποθηκεύονται σε πλάγια ή οριζόντια θέση.
  - Ποτέ μην τοποθετείτε τη φιάλη υγραερίου πάνω στο ράφι της ψησταριάς.
  - Μην αποθηκεύετε ποτέ φιάλες υγραερίου σε εσωτερικούς χώρους.
  - Προστατεύστε τις φιάλες υγραερίου από την άμεση ηλιακή ακτινοβολία.
  - Οποιαδήποτε αλλαγή στην ψησταριά, μη ορθή χρήση ή μη συμμόρφωση με τις οδηγίες θα μπορούσε να προκαλέσει κίνδυνο και θα μπορούσε επίσης να τερματίσει την εγγύηση.
  - Μην αποθηκεύετε εύφλεκτα υγρά ή πτητικά αέρια κοντά στην ψησταριά.
  - Μην χρησιμοποιείται αερολύματα κοντά στην ψησταριά.
  - Μην χρησιμοποιείτε την ψησταριά εντός 1 μέτρου από οποιαδήποτε εύφλεκτη επιφάνεια. Μην χρησιμοποιείτε την ψησταριά κάτω από οποιαδήποτε εύφλεκτη επιφάνεια.
  - Η ψησταριά αυτή πρέπει να φυλάσσεται μακριά από εύφλεκτα υλικά κατά τη διάρκεια της χρήσης της. Μην χρησιμοποιείτε την ψησταριά πάνω σε ξύλινο μπαλκόνι ή κάτω από αυτό, κοντά σε φράχτες, υπόστεγα και δέντρα που προεξέχουν, τα οποία μπορεί να πάρουν φωτιά.
  - Πριν τη χρήση, πάντα να ελέγχετε ότι η ψησταριά σας είναι σε καλή κατάσταση. Ελέγχετε για παρουσία χαλαρών ή κατεστραμμένων εξαρτημάτων που μπορεί να χρειάζονται ρύθμιση ή επισκευή, αντίστοιχα.
  - Ποτέ μην ρίχνετε βενζίνη, οινόπνευμα ή παρόμοια υλικά στην ψησταριά. Μην χρησιμοποιείτε σπρέι κοντά στην ψησταριά. Μερικά από τα πιο σοβαρά ατυχήματα που σχετίζονται με ψησταριές συμβαίνουν όταν οι άνθρωποι το κάνουν αυτό και η ψησταριά «σκάει» στο πρόσωπό τους.
  - Χρησιμοποιείτε εργαλεία ψησίματος καλής ποιότητας με μακριά λαβή.
  - Πρέπει να δίνεται ιδιαίτερη προσοχή όταν ο καιρός είναι ζεστός και ξηρός, για τη μείωση του κινδύνου πυρκαγιάς στο δάσος ή στα χορτάρια.
  - Προσέχετε τον ατμό όταν ανοίγετε τεμάχια τροφίμων τυλιγμένα σε αλουμινόχαρτο.
  - Μην αφήνετε την ψησταριά χωρίς επιτήρηση, ενώ βρίσκεται σε χρήση.
  - Αφαιρέστε το πλαστικό κάλυμμα από οποιοδήποτε μέρος της ψησταριάς προτού τη θέσετε σε λειτουργία.
  - Ανοίγετε το καπάκι με μεγάλη προσοχή, όταν η ψησταριά βρίσκεται σε χρήση. Μπορεί να συσσωρευτεί καυτός ατμός στο εσωτερικό και να διαρρεύσει ταχύτατα καθώς το ανοίγετε.
  - Κλείστε την παροχή στη φιάλη υγραερίου μετά τη χρήση.
  - Καλύπτετε την ψησταριά μόνο αφού κρυώσει τελείως.
  - Μην καλύπτετε τα ανοίγματα εξαερισμού στην ψησταριά υγραερίου.



- 
- Μην ανάβετε ποτέ την ψησταριά αν μυρίζει αέριο.
  - Αν η διαφορά της θερμοκρασίας ανάμεσα στην επιφάνεια και το περιβάλλον είναι υψηλότερη από 50C°, η κάτω επιφάνεια θα πρέπει να καλύπτεται με προστατευτικό μέσο.
  - Τα τμήματα που έχουν στεγανοποιηθεί από τον κατασκευαστή ή τον αντιπρόσωπό του δεν πρέπει να τροποποιηθούν από τον χρήστη. Μην τροποποιήσετε την ψησταριά.
  - Οι χειρολαβές στο καπάκι της ψησταριάς μπορούν να γίνουν πολύ θερμές. Πιάστε μόνο το κέντρο της χειρολαβής. Να χρησιμοποιείτε πάντα γάντια φούρνου όταν ψήνετε ή πραγματοποιείτε τυχόν ρυθμίσεις στην ψησταριά.
  - Χρησιμοποιείτε εργαλεία ειδικά σχεδιασμένα για χρήση σε ψησταριές, τα οποία να διαθέτουν μακριές χειρολαβές, ανθεκτικές στη θερμότητα.
  - Να φοράτε κατάλληλα ρούχα. Τα μακριά και φαρδιά μανίκια παίρνουν φωτιά εύκολα!
  - Απαγορεύεται το σβήσιμο της ψησταριάς υγραερίου με νερό.

## Προσωπική ασφάλεια

- Αυτή η ψησταριά δεν προορίζεται για χρήση από άτομα (μεταξύ των οποίων και παιδιά) με μειωμένες σωματικές, αισθητηριακές ή νοητικές ικανότητες, ή έλλειψη εμπειρίας και γνώσης της ψησταριάς.
- Τα παιδιά θα πρέπει να βρίσκονται υπό διαρκή επίβλεψη, έτσι ώστε να διασφαλιστεί ότι δεν θα παίξουν με την ψησταριά.
- Μην αφήνετε παιδιά χωρίς επίβλεψη κοντά σε ψησταριά.
- Μη σκύβετε πάνω από την επιφάνεια ψησίματος καθώς ανάβετε την ψησταριά ή κατά τη διάρκεια του ψησίματος.



### ΠΡΟΣΟΧΗ!

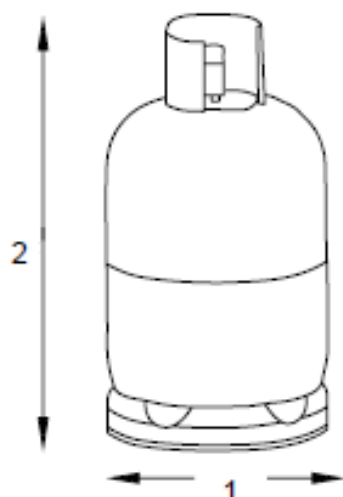
**ΑΥΤΗ Η ΨΗΣΤΑΡΙΑ ΠΑΡΑΓΕΙ ΘΕΡΜΟΤΗΤΑ ΚΑΙ ΑΤΜΟ ΠΟΥ ΔΙΑΦΕΥΓΕΙ ΚΑΤΑ ΤΗ ΔΙΑΡΚΕΙΑ ΤΗΣ ΧΡΗΣΗΣ. ΠΡΕΠΕΙ ΝΑ ΛΑΜΒΑΝΟΝΤΑΙ ΣΩΣΤΑ ΜΕΤΡΑ ΠΡΟΦΥΛΑΞΗΣ ΩΣΤΕ ΝΑ ΑΠΟΦΕΥΧΘΕΙ Ο ΚΙΝΔΥΝΟΣ ΕΓΚΑΥΜΑΤΟΣ, ΠΥΡΚΑΓΙΑΣ Ή ΥΛΙΚΗ ΖΗΜΙΑ. ΣΥΝΙΣΤΑΤΑΙ Η ΧΡΗΣΗ ΠΡΟΣΤΑΤΕΥΤΙΚΩΝ ΠΙΑΣΤΡΩΝ Η ΓΑΝΤΙΩΝ ΦΟΥΡΝΟΥ.**

---

---

## Απαιτήσεις φιάλης υγραερίου

- **ΧΡΗΣΙΜΟΠΟΙΕΙΣΤΕ ΜΟΝΟ ΦΙΑΛΗ ΥΓΡΑΕΡΙΟΥ ΚΑΤΑΛΛΗΛΗ ΓΙΑ ΑΥΤΗΝ ΤΗΝ ΨΗΣΤΑΡΙΑ ΥΓΡΑΕΡΙΟΥ**
- Ο τύπος αερίου θα πρέπει να είναι αυτός που περιγράφεται στην παράγραφο **Τεχνικά στοιχεία**.
- Το μέγεθος της φιάλης υγραερίου πρέπει να συμμορφώνεται με τους τοπικούς κώδικες. Το ύψος της φιάλης αερίου δεν πρέπει να υπερβαίνει τα 60εκ. Βεβαιωθείτε ότι η φιάλη αερίου είναι χαμηλότερη από τη σύνδεση αερίου / το στόμιο εισόδου του αερίου. Για βέλτιστη απόδοση, προτείνεται η χρήση της φιάλης υγραερίου 5-15 κιλών. Η μέγιστη διάσταση της φιάλης υγραερίου είναι διαμέτρου 31,5 εκ. και ύψους 58 εκ.
- Η μέγιστη χωρητικότητα της φιάλης υγραερίου πρέπει να συμμορφώνεται με τους τοπικούς κώδικες.
- Να διαθέτει κολάρο για να προστατεύει τη βαλβίδα της φιάλης.
- Τοποθέτηση σε θέση κατάλληλη για την εξάτμιση των ατμών.
- Χωρίς βαθούλωμα ή σκουριά. “Τσαλακωμένη” ή σκουριασμένη φιάλη αερίου μπορεί να είναι επικίνδυνη.
- Μην αποθηκεύετε φιάλες αερίου ή εύφλεκτα αντικείμενα κοντά στην ψησταριά.
- Μην αποθηκεύετε ποτέ φιάλες αερίου σε εσωτερικούς χώρους ή κοντά σε πηγές θερμότητας.
- Τοποθετείτε πάντα τη φιάλη αερίου πάνω σε επίπεδη και οριζοντιωμένη επιφάνεια. Να μη στερεωθεί σε καρότσι. Πρέπει να προσέχετε ώστε ο σωλήνας αερίου και η φιάλη αερίου να μην έρθουν σε επαφή με θερμές επιφάνειες ή αιχμηρές άκρες, και επίσης να μην περνούν κάτω από την ψησταριά.
- Μην τοποθετείτε ποτέ τις φιάλες υγραερίου κάτω από την ψησταριά στο ράφι βάσης, καθώς κάτι τέτοιο μπορεί να οδηγήσει σε σοβαρό τραυματισμό του χρήστη ή άλλων ατόμων ή/και υλικές ζημιές. Να τοποθετείτε πάντα τη φιάλη υγραερίου δίπλα στην ψησταριά.
- Η φιάλη υγραερίου πρέπει να τοποθετείται όσο το δυνατόν πιο μακριά από την ψησταριά χωρίς να τεντώνεται ο σωλήνας.
- Δεν πρέπει με κανένα τρόπο να εμποδίζονται οι οπές εξαερισμού του θαλάμου της φιάλης αερίου.



1 = μέγιστη διάμετρος 31,5 εκ

2 = μέγιστο ύψος (συμπεριλαμβανομένου του ρυθμιστή πίεσης) 58 εκ

## Απαιτήσεις εύκαμπτου σωλήνα υγραερίου

- Ο σωλήνας αερίου πρέπει να ελέγχεται μετά από κάθε χρήση. Ο σωλήνας πρέπει να κρέμεται ελεύθερα χωρίς λυγίσματα, συστροφές, τεντώματα, αναδιπλώσεις ή τσακίσματα που μπορεί να εμποδίζουν την ελεύθερη ροή του υγραερίου. Να ελέγχετε πάντα το σωλήνα για τυχόν κοψίματα, ρωγμές ή εκτεταμένη φθορά πριν από τη χρήση της ψησταριάς.
- Ο σωλήνας θα πρέπει να αντικαθίσταται κάθε δύο χρόνια αποκλειστικά από εξειδικευμένο τεχνικό ή έμπορο.
- Χρησιμοποιείτε μόνο σωλήνες και ρυθμιστές πίεσης εγκεκριμένους για την κατηγορία ψησταριάς που περιγράφεται στην παράγραφο **Τεχνικά στοιχεία**.
- Ο εύκαμπτος σωλήνας υγραερίου θα πρέπει να είναι σύμφωνος με τις προδιαγραφές του προτύπου EN 16436-1. Το μήκος του δεν πρέπει να ξεπερνάει τα 1,5m.
- Κρατάτε τον σωλήνα αερίου και όποια ηλεκτρικά καλώδια μακριά από τις καυτές επιφάνειες της ψησταριάς.
- Φροντίζετε ώστε η φιάλη αερίου και ο σωλήνας αερίου να μην έρθουν σε επαφή με τα καυτά μέρη της ψησταριάς.
- Ελέγχετε πάντα για διαρροή αερίου πριν από τη χρήση. Αντικαταστήστε τον εύκαμπτο σωλήνα αμέσως μόλις διαπιστώσετε διαρροή ή μετά την πάροδο 2 ετών από την αρχική του εγκατάσταση.

---

## Σύνδεση / Αντικατάσταση φιάλης υγραερίου και ρυθμιστή πίεσης

**ΧΡΗΣΙΜΟΠΟΙΗΣΤΕ ΤΟΝ ΡΥΘΜΙΣΤΗ ΠΙΕΣΗΣ ΚΑΙ ΤΟΝ ΕΥΚΑΜΠΤΟ ΣΩΛΗΝΑ ΥΓΡΑΕΡΙΟΥ ΠΟΥ ΠΑΡΕΧΟΝΤΑΙ ΜΕ ΤΗΝ ΑΓΟΡΑ ΑΥΤΗΣ ΤΗΣ ΨΗΣΤΑΡΙΑΣ ΥΓΡΑΕΡΙΟΥ.**

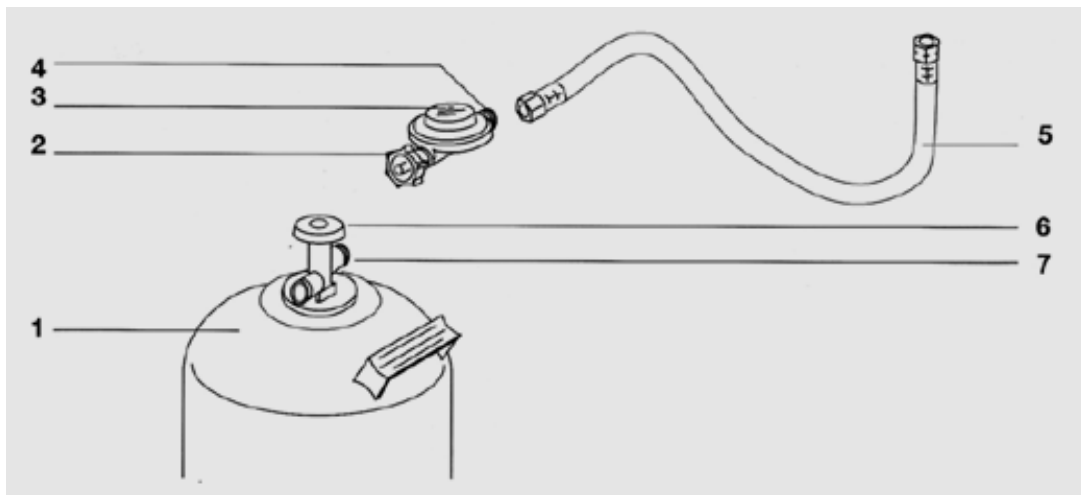
**Απευθυνθείτε σε εξειδικευμένο τεχνικό για τη σύνδεση της φιάλης υγραερίου και του ρυθμιστή πίεσης με την νέα σας ψησταριά υγραερίου.**

**Η χρήση ακατάλληλου ή ελαττωματικού ρυθμιστή πίεσης μπορεί να δημιουργήσει κίνδυνο και να έχει ως αποτέλεσμα το τερματισμό της εγγύησης.**

Βεβαιωθείτε ότι οι πλαστικές ροδέλες του ρυθμιστή είναι στη θέση τους και ότι ο σωλήνας δεν έρχεται σε επαφή με ζεστά τμήματα ή τον θάλαμο της ψησταριάς.

- Βεβαιωθείτε ότι όλα τα κουμπιά ελέγχου της ψησταριάς βρίσκονται στη θέση «OFF» (απενεργοποίηση).
- Μη χρησιμοποιείτε ποτέ την ψησταριά χωρίς ρυθμιστή πίεσης.
- Ο ρυθμιστής πίεσης θα πρέπει να διαθέτει πιστοποίηση CE και να είναι σύμφωνος με τις προδιαγραφές του προτύπου EN 16129.
- Ο ρυθμιστής πίεσης πρέπει να βρίσκεται πάντα σε σημείο που η θερμοκρασία δεν ξεπερνάει του 60°C, να περιέχει βαλβίδα εκτόνωσης της πίεσης ή συσκευή αντιμετώπισης υπερπίεσης.
- Η είσοδος του ρυθμιστή πίεσης πρέπει να συνδέεται με τον σύνδεσμο της φιάλης υγραερίου.
- Βεβαιωθείτε ότι κατά τη σύνδεση ή αντικατάσταση της φιάλης υγραερίου, δεν υπάρχουν σε κοντινή απόσταση πηγές ανάφλεξης όπως τσιγάρα, φλόγες, ή πηγές σπινθήρων.
- Βεβαιωθείτε ότι και η φιάλη υγραερίου και ο εύκαμπτος σωλήνας αερίου δεν έρχονται σε επαφή με τμήματα όπου αναπτύσσονται υψηλές θερμοκρασίες.
- Συνδέστε τον σωλήνα αερίου στην γραμμή αερίου της ψησταριάς. Μη σφίγγετε υπερβολικά τη σύνδεση. Χρησιμοποιείτε κατάλληλο κλιπ για την ασφάλιση της σύνδεσης. Μη χρησιμοποιείτε ταινία στεγανοποίησης ή μονωτικό υγρό.
- Τοποθετείστε τη φιάλη υγραερίου (1) σε επίπεδο έδαφος, δίπλα στην ψησταριά, μακριά από κάθε πηγή θερμότητας.
- Βεβαιωθείτε ότι η βαλβίδα της φιάλης υγραερίου (6) είναι σε πλήρως κλειστή θέση (στρέψουμε προς τα δεξιά για να κλείσει).
- Ελέγξτε όλες τις τσιμούχες για τυχόν βλάβες. Μην εγκαθιστάτε πρόσθετες τσιμούχες.

- Ελέγξτε το σπείρωμα της φιάλης υγραερίου (7) για να διαβεβαιώσετε ότι έχει το κατάλληλο εξωτερικό αρσενικό σπείρωμα.
- Βιδώστε με το χέρι αριστερόστροφα το περικόχλιο ρακόρ (2) του ρυθμιστή πίεσης (3) στο σπείρωμα σύνδεσης της φιάλης (αριστερό σπείρωμα).
- Συνδέστε το άλλο άκρο του ρυθμιστή πίεσης (4) με το σωλήνα υγραερίου (5).
- Αφού ολοκληρωθούν οι συνδέσεις, ελέγξτε για τυχόν διαρροή υγραερίου (§ Έλεγχος διαρροής)
- Ποτέ μην τροποποιείτε το ρυθμιστή πίεσης ή τη διάταξη παροχής αερίου.



---

## Ελέγξτε τις τσιμούχες

Βουρτσίστε με διάλυμα σαπουνιού το περικόχλιο ρακόρ (2) και το σπείρωμα σύνδεσης (4) του σωλήνα υγραερίου και εξετάστε για σχηματισμό φυσαλίδων. **Οι συνδέσεις έχουν ασφαλιστεί ορθά εάν δε σχηματιστούν φυσαλίδες.**

---

**ΚΙΝΔΥΝΟΣ! Κίνδυνος έκρηξης!**

**Απαγορεύεται αυστηρά η χρήση γυμνής φλόγας για τον έλεγχο των τσιμούχων!**



**Τηρείτε όλες τις οδηγίες ασφαλείας κατά τον χειρισμό του υγραερίου! Κατά τον έλεγχο για διαρροές, διασφαλίστε ότι δεν υπάρχουν σε κοντινή απόσταση πηγές ανάφλεξης. Μην καπνίζετε! Πρέπει να αντικαθίστανται πορώδη ή κατεστραμμένα σωληνάκια και τα εξαρτήματά τους.**

---

### Σε περίπτωση που μυρίζει υγραέριο:

- Διακόψτε αμέσως την παροχή αερίου στον πίνακα ελέγχου της ψησταριάς και τη φιάλη αερίου.
- Σβήστε όλες τις γυμνές φλόγες κοντά στην ψησταριά αερίου, όπως κεριά και πυρσούς. Κλείστε όλες τις ηλεκτρικές συσκευές.
- Βεβαιωθείτε ότι η περιοχή αερίζεται καλά με καθαρό αέρα.
- Ελέγξτε για πιθανή διαρροή αερίου, όπως περιγράφεται στο παρόν εγχειρίδιο.
- Ανοίξτε το κάλυμμα της ψησταριάς για να επιτρέψετε τη διαφυγή αερίου.
- Σε περίπτωση που η ψησταριά εξακολουθεί να μυρίζει αέριο, μην τη χρησιμοποιήσετε άλλο, αλλά επικοινωνήστε με το κατάστημα αγοράς.

### Πριν την πρώτη χρήση

- Αφαιρέστε όλα τα υλικά της συσκευασίας και φυλάξτε τα για μελλοντική χρήση.
- **Προειδοποίηση!** Τα υλικά συσκευασίας δεν είναι παιχνίδια. Τα παιδιά δεν πρέπει να παίζουν με τα υλικά συσκευασίας, γιατί υπάρχει κίνδυνος κατάποσης και ασφυξίας!
- Ελέγξτε αν υπάρχουν όλα τα εξαρτήματα και για πιθανή ζημιά κατά τη μεταφορά. Σε περίπτωση ζημιάς ή ατελούς παράδοσης, παρακαλούμε επικοινωνήστε με το κατάστημα αγοράς (βλ. Εγγύηση).
- Λειτουργείστε την ψησταριά για τουλάχιστον 30 λεπτά.
- Καθαρίστε την ψησταριά (§ Καθαρισμός και συντήρηση).

---

## Συμβουλές συναρμολόγησης

- Η σωστή συναρμολόγηση της ψησταριάς είναι ευθύνη του καταναλωτή. Αν δεν ακολουθήσετε τις οδηγίες του εγχειριδίου, αυτό θα μπορούσε να οδηγήσει σε σοβαρό τραυματισμό ή υλική ζημιά.
- Κατά τη διάρκεια της συναρμολόγησης, προσέχετε τις αιχμηρές άκρες.
- Συναρμολογήστε την ψησταριά πάνω σε μεγάλη και καθαρή επιφάνεια. Ακολουθήστε τις οδηγίες λειτουργίας που περιγράφονται στο παρόν. Συνιστούμε η συναρμολόγηση της ψησταριάς να γίνεται από δύο άτομα.
- Βεβαιωθείτε ότι η βαλβίδα της φιάλης είναι σε πλήρως κλειστή θέση (στροφή προς τα δεξιά για να σταματήσει).
- Ελέγξτε την βαλβίδα της φιάλης να διαβεβαιώσετε ότι έχει το κατάλληλο εξωτερικό αρσενικό σπείρωμα.
- Βεβαιωθείτε ότι όλα τα κουμπιά καυστήρα είναι στη θέση off (κλειστά).
- Αφαιρέστε το προστατευτικό κάλυμμα από τη βαλβίδα της φιάλης, χρησιμοποιείτε πάντα το καπάκι και την ταινία που παρέχεται με την βαλβίδα της φιάλης.
- Επιθεωρήστε τη θύρα σύνδεσης της βαλβίδας και τη συναρμολόγηση του ρυθμιστή πίεσης. Ψάξτε για οποιαδήποτε βλάβη ή κομμάτια φθοράς. Αφαιρέστε τυχόν υπολείμματα ή σκουπιδάκια. Επιθεωρήστε τον σωλήνα υγραερίου για ζημιές. Ποτέ μην προσπαθήσετε να χρησιμοποιήσετε κατεστραμμένο ή βουλωμένο εξοπλισμό. Επικοινωνήστε με τον τοπικό αντιπρόσωπο παροχής υγραερίου για την επισκευή.



---

### Προσοχή

#### Προσοχή στις αναλαμπές!



Πριν από οποιαδήποτε σύνδεση, βεβαιωθείτε ότι δεν υπάρχουν θραύσματα, αράχνες, μικρά έντομα ή ιστοί στο εσωτερικό της κεφαλής αερίου, του ρυθμιστή, του καυστήρα, ή του εύκαμπτου σωλήνα. Μπορούν να παρεμποδίσουν τη ροή του αερίου, κάτι που θα μπορούσε να προκαλέσει φωτιά μέσα και γύρω από τους σωλήνες του καυστήρα. Αυτό το είδος της φωτιάς είναι γνωστό ως «αναλαμπή» και μπορεί να προκαλέσει σοβαρές ζημιές. Για να μειωθεί η πιθανότητα να συμβεί αυτό, καθαρίζετε όλα τα εξαρτήματα της ψησταριάς πριν τη συναρμολόγησή της.

---

- 
- Ποτέ μην εισάγετε ξένα αντικείμενα στην έξοδο της βαλβίδας. Μπορεί να καταστρέψουν τη βαλβίδα και να προκαλέσουν διαρροή. Η διαρροή αερίου μπορεί να προκαλέσει πυρκαγιά, έκρηξη, βαρύ τραυματισμό του σώματος, ή ακόμη και θάνατο.
  - **Μην χρησιμοποιείτε την ψησταριά χωρίς δοκιμή διαρροής (§ Έλεγχος διαρροής).**
  - Εάν δεν μπορείτε να σταματήσετε μια διαρροή αερίου, κλείστε τη βαλβίδα της φιάλης αερίου ΑΜΕΣΩΣ, καλέστε τον προμηθευτή του υγραερίου ή την πυροσβεστική.
  - ΠΟΤΕ μην αποθηκεύσετε έναν εφεδρικό κύλινδρο αερίου κάτω από ή κοντά στην ψησταριά σε κλειστό χώρο.
  - Η εφεδρική φιάλη αερίου πρέπει να έχει πώμα ασφαλείας που έχει τοποθετηθεί στην έξοδο του κυλίνδρου αερίου.
  - Εάν οποιαδήποτε διαρροή αερίου διαπιστωθεί στον εφεδρικό κύλινδρο αερίου, αμέσως απομακρυνθείτε και κάλεσε την πυροσβεστική.
  - Κρατήστε τον κύλινδρο αερίου μακριά από οποιαδήποτε πηγή ανάφλεξης κατά την αλλαγή φιάλης αερίου.

**ΠΟΛΥ ΣΗΜΑΝΤΙΚΟ: ΑΠΟΣΥΝΔΕΣΤΕ ΤΗ ΦΙΑΛΗ ΑΕΡΙΟΥ ΟΤΑΝ ΔΕΝ ΤΗΝ ΧΡΗΣΙΜΟΠΟΙΕΙΤΕ!!!**

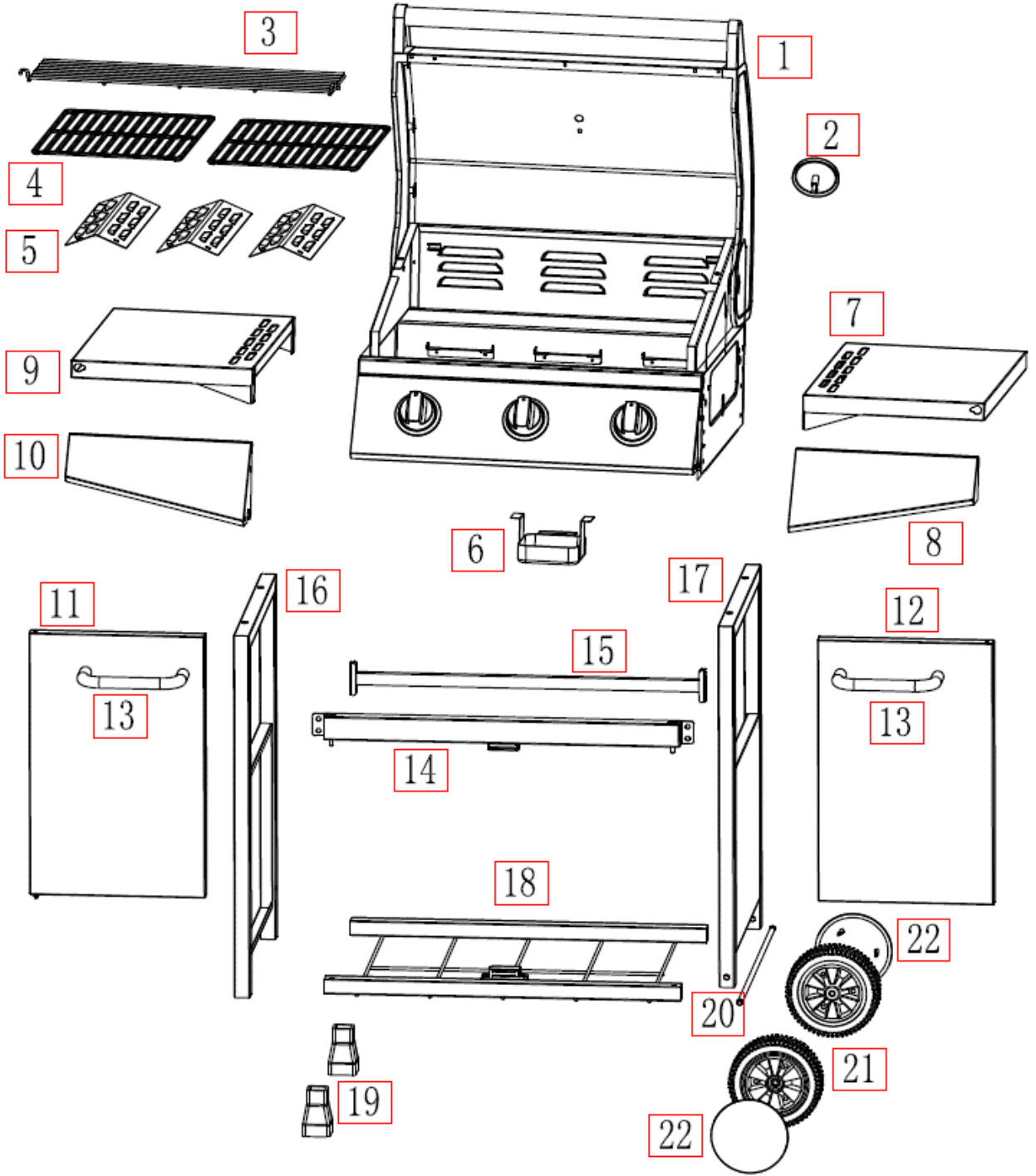
### **Αποσύνδεση φιάλης υγραερίου**

- Γυρίστε όλα τα κουμπιά στη θέση off.
- Γυρίστε τη στρόφιγγα της φιάλης σε θέση εντελώς κλειστή (στροφή προς τα δεξιά για να κλείσει).
- Αφαιρέστε το σύστημα ρυθμιστή από τη βαλβίδα του κυλίνδρου περιστρέφοντας το παξιμάδι δεξιόστροφα.
- Τοποθετήστε το προστατευτικό κάλυμμα πίσω στην βαλβίδα της φιάλης αερίου.



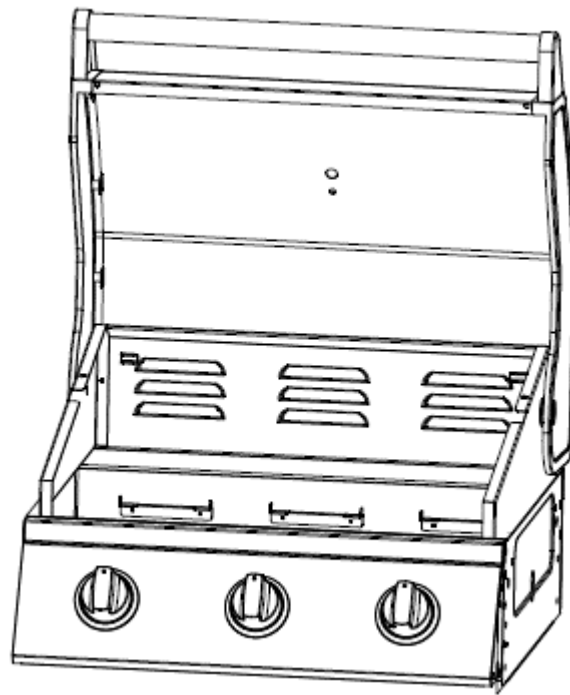
## Εξαρτήματα

No.Εξάρτημα	Περιγραφή	Τεμάχια
1	Σώμα ψησταριάς	1
2	Θερμόμετρο	1
3	Σχάρα για ζέσταμα	1
4	Σχάρα χυτοσίδηρου	2
5	Κατανεμητής φλόγας	3
6	Δοχείο λίπους	1
7	Δεξί πλαϊνό ράφι	1
8	Δεξί πλαίσιο πλαϊνού ραφιού	1
9	Αριστερό πλαϊνό ράφι	1
10	Αριστερό πλαίσιο πλαϊνού ραφιού	1
11	Αριστερή πόρτα	1
12	Δεξιά πόρτα	1
13	Λαβή πόρτας	2
14	Τραβέρσα πόρτας	1
15	Στήριγμα ποδιών	1
16	Αριστερή διάταξη τροχήλατης βάσης	1
17	Δεξιά διάταξη τροχήλατης βάσης	1
18	Κάτω ράφι	1
19	Βάσεις	2
20	Άξονας	1
21	Ρόδα	2
22	Κάλυμμα ρόδας	2
A	Βίδα M6x12mm	20
B	Βίδα M6x35mm	10
C	Βίδα M5x10	6
D	Παξιμάδι άξονα	2



---

1. Σώμα ψησταριάς (1 τμχ)



2. Θερμόμετρο (1 τμχ)

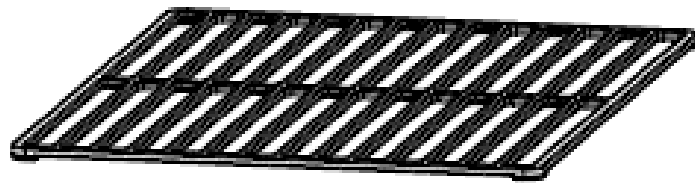


---

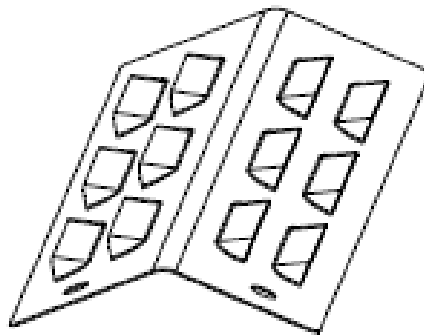
3. Σχάρα για ζέσταμα (1 τμχ)



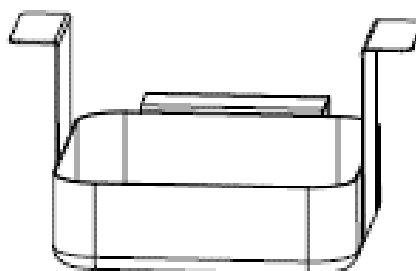
4. Σχάρα χυτοσίδηρου (2 τμχ)



5. Κατανεμητής φλόγας (3 τμχ)

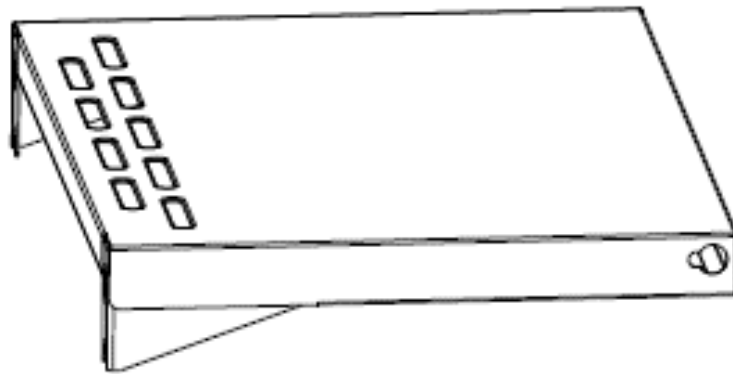


6. Δοχείου λίπους (1 τμχ)

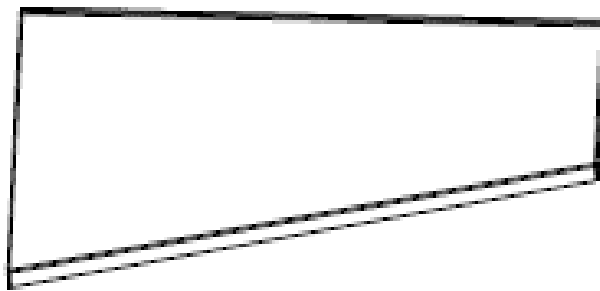


---

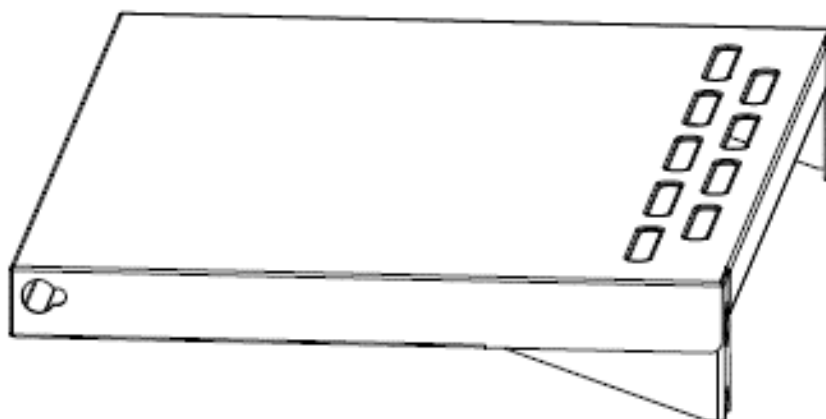
7. Δεξί πλαϊνό ράφι (1 τμχ)



8. Δεξί πλαίσιο πλαϊνού ραφίου (1 τμχ)

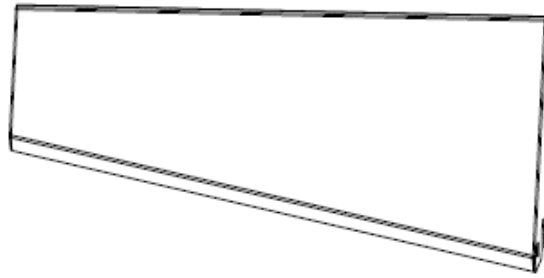


9. Αριστερό πλαϊνό ράφι (1 τμχ)

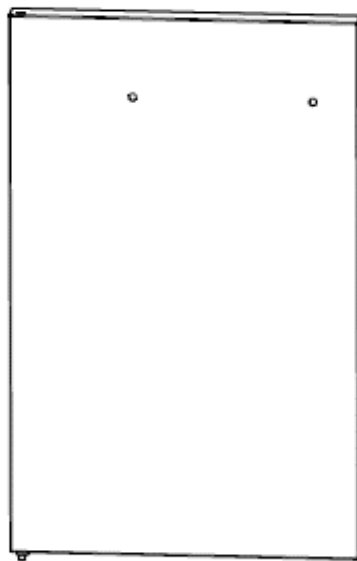


---

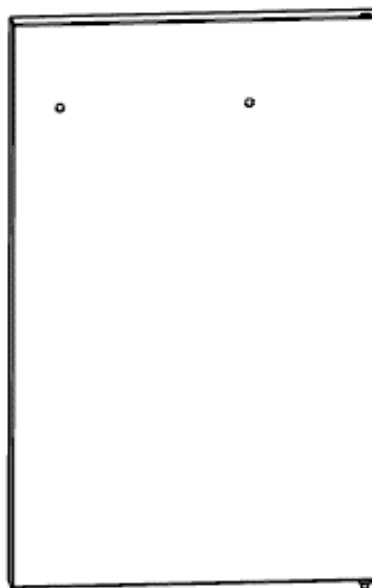
10.Αριστερό πλαίσιο πλαϊνού ραφίου (1 τμχ)



11.Αριστερή πόρτα (1 τμχ)

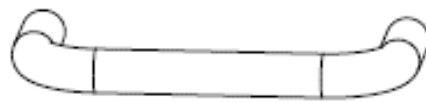


12.Δεξιά πόρτα (1 τμχ)



---

13.Λαβή πόρτας (2 τμχ)



14.Τραβέρσα πόρτας (1 τεμ)



15.Στήριγμα ποδιών (1 τεμ)



16.Αριστερή διάταξη τροχήλατης βάσης (1 τεμ)

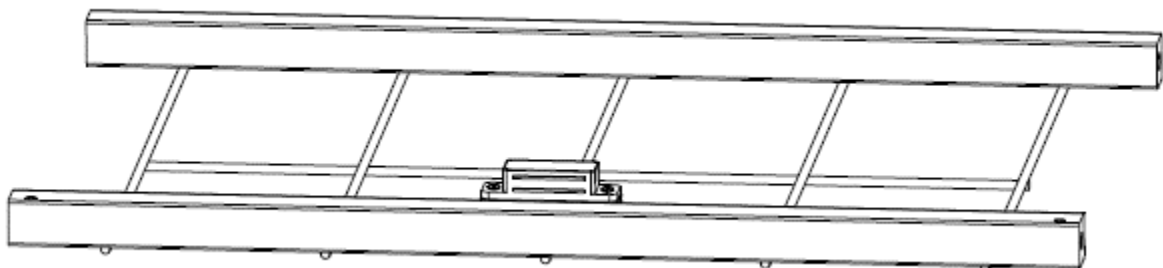


---

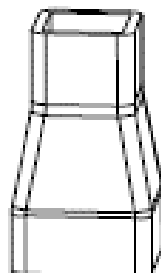
17. Δεξιά διάταξη τροχήλατης βάσης (1 τεμ)



18. Κάτω ράφι (1 τεμ)



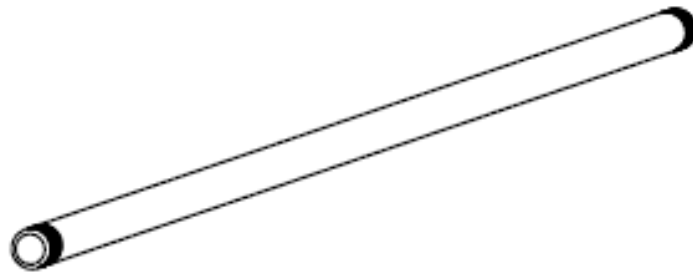
19. Βάσεις (2 τεμ)



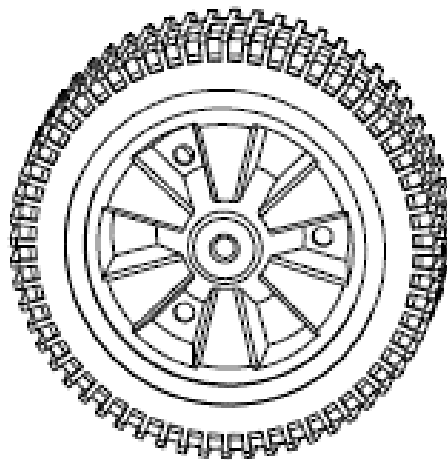


---

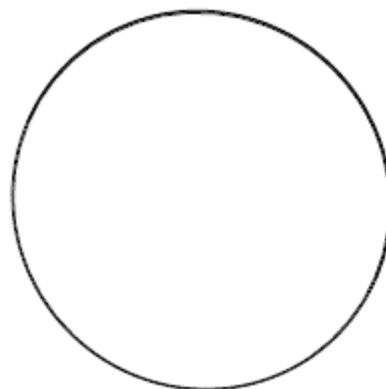
20. Άξονας (1 τεμ)



21. Ρόδα (2 τεμ)



22. Κάλυμμα ρόδας (2 τεμ)



A. Βίδα M6x12mm (20 τεμ)



---

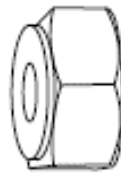
B. Βίδα M6x35mm (10 τεμ)



C. Βίδα M5x10mm (6 τεμ)

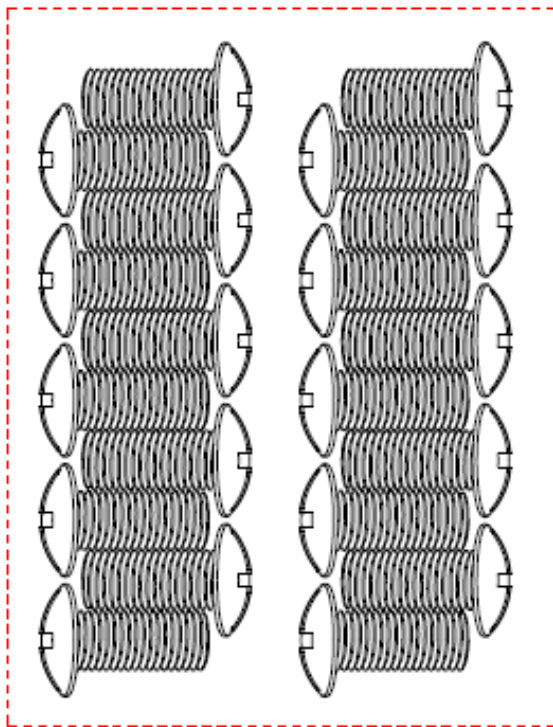


D. Παξιμάδι άξονα (2 τεμ)

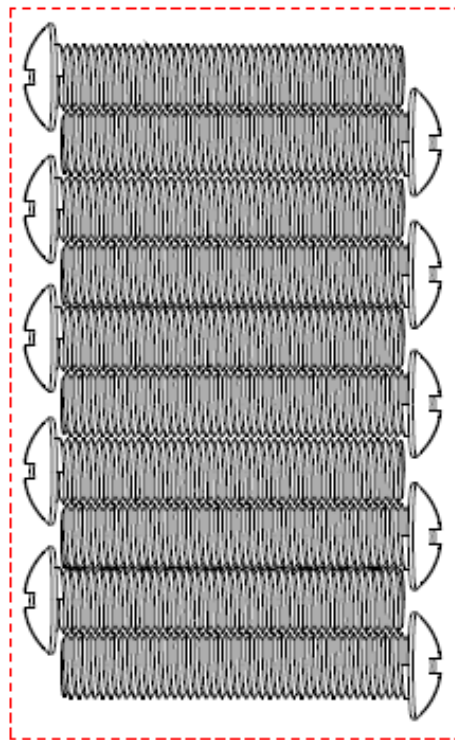


## Διάγραμμα αναφοράς υλικού

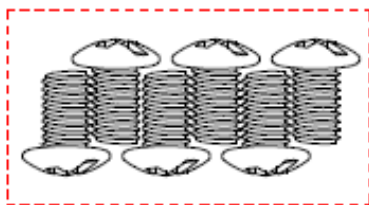
**A** Βίδα M6x12mm 20 τμχ



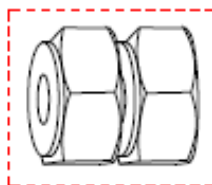
**B** Βίδα M6x35mm 10 τμχ



**C** Βίδα M5x10 6 τμχ



**D** Παξιμάδια άξονα 2 τμχ



---

## Συναρμολόγηση

**ΠΑΡΑΚΑΛΟΥΜΕ ΔΙΑΒΑΣΤΕ ΠΡΟΣΕΚΤΙΚΑ ΤΙΣ ΟΔΗΓΙΕΣ ΚΑΙ ΑΚΟΛΟΥΘΗΣΤΕ ΤΑ ΒΗΜΑΤΑ ΠΟΥ ΑΝΑΦΕΡΟΝΤΑΙ ΠΑΡΑΚΑΤΩ**

**Η ΨΗΣΤΑΡΙΑ ΠΡΟΤΙΝΕΤΑΙ ΝΑ ΣΥΝΑΡΜΟΛΟΓΗΘΕΙ ΑΠΟ ΔΥΟ ΑΤΟΜΑ**

---

### **ΠΡΟΕΙΔΟΠΟΙΗΣΗ!**



**Πιθανός κίνδυνος για τη ζωή και κίνδυνος τραυματισμού!**

**ΚΙΝΔΥΝΟΣ!** Κίνδυνος κοπής! Τα μεταλλικά μέρη μπορεί να έχουν αιχμηρές άκρες. Προσέξτε κατά τη συναρμολόγηση.

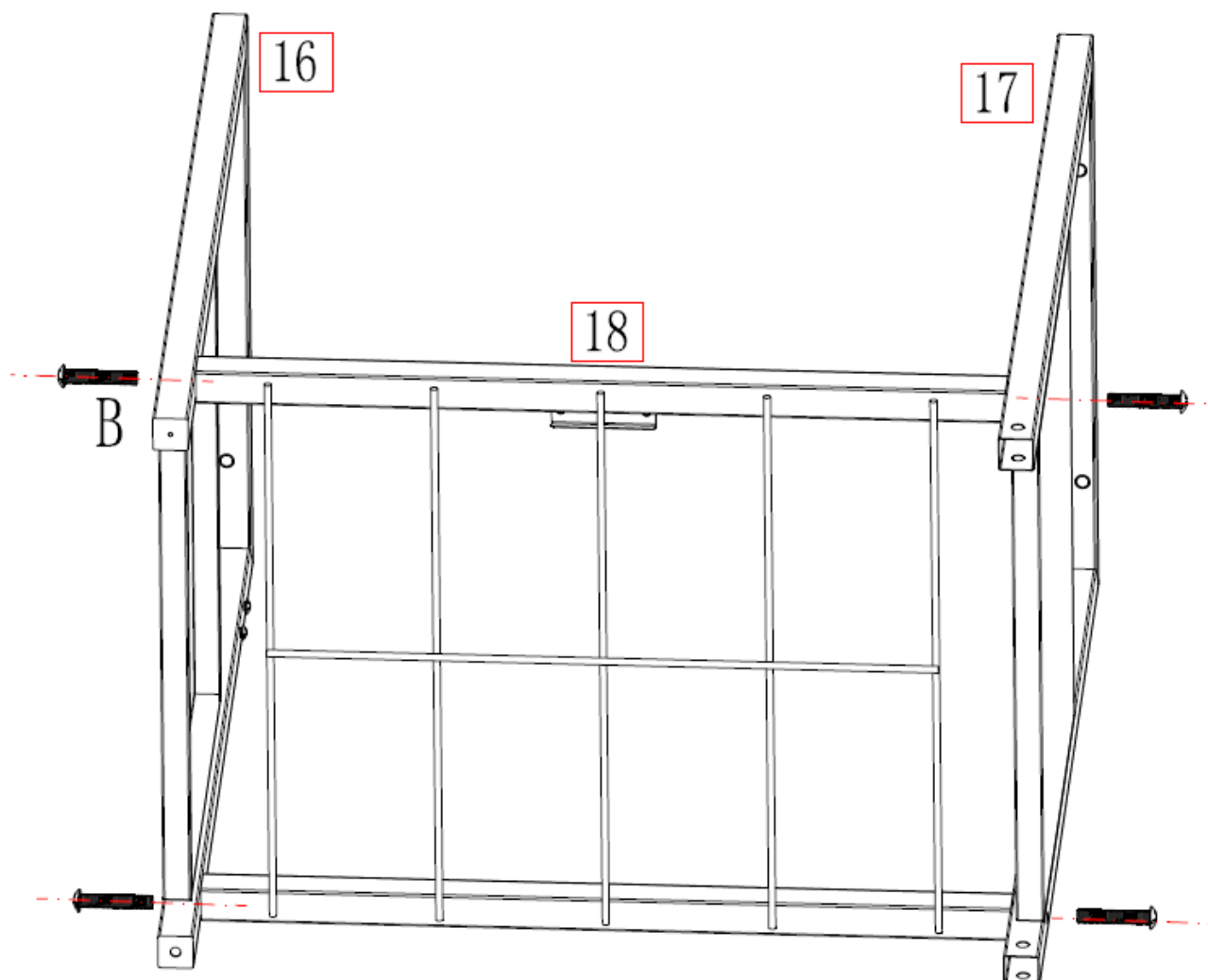
---

**ΑΠΑΡΑΙΤΗΤΑ ΕΡΓΑΛΕΙΑ ΓΙΑ ΤΗ ΣΥΝΑΡΜΟΛΟΓΗΣΗ:**

Ίσιο κατσαβίδι ή σταυροκατσάβιδο/Philips μεσαίου μεγέθους, γαλλικό κλειδί ή συλλογή κλειδιών.

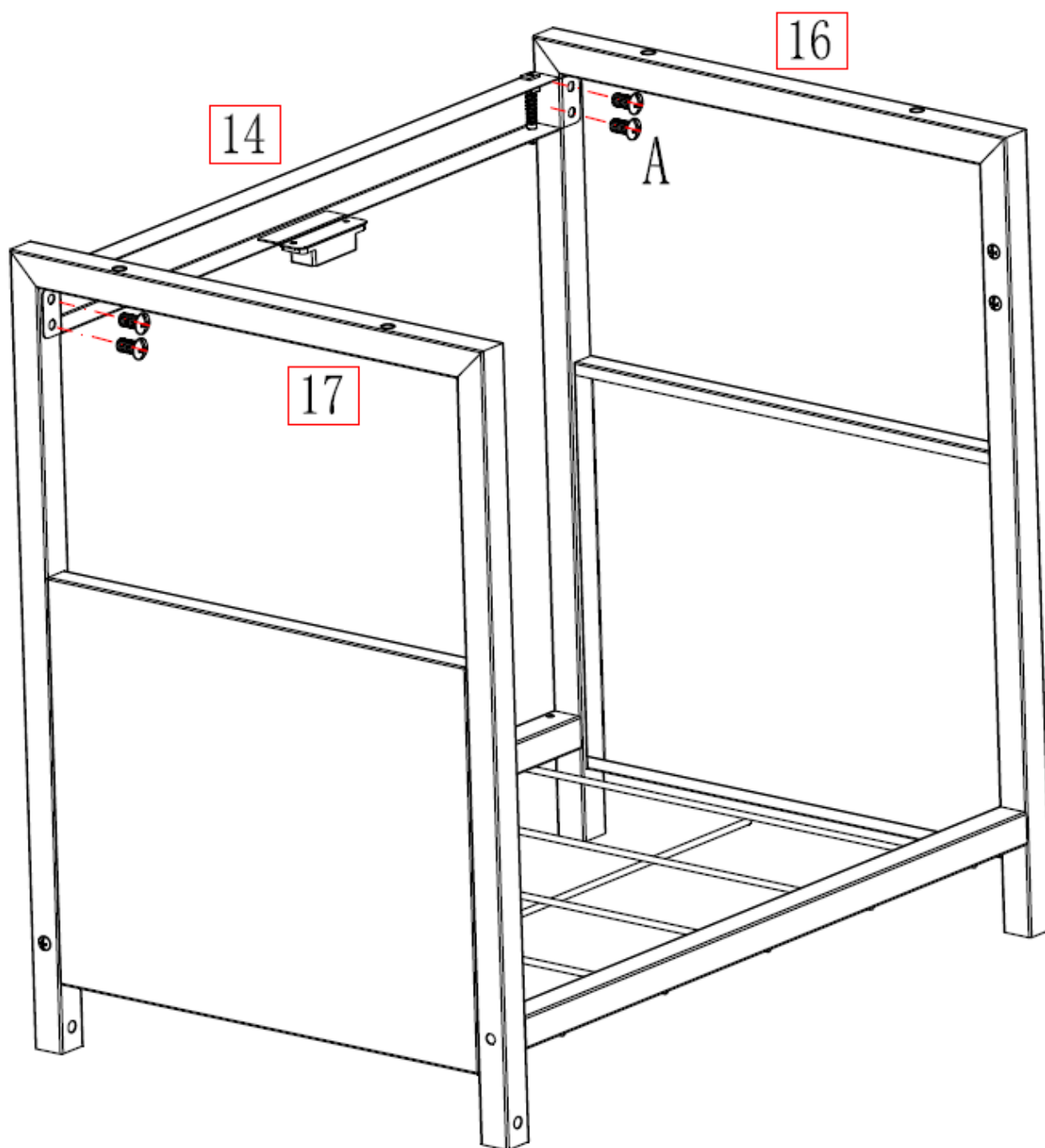
Για τη συναρμολόγηση αυτής της ψησταριάς απαιτούνται δύο άτομα. Αφαιρέστε όλα τα υλικά συσκευασίας από όλα τα εξαρτήματα πριν τη συναρμολόγηση. Απλώστε όλα τα παξιμάδια και τις βίδες και ελέγξτε το μήκος τους πριν τη συναρμολόγηση. Παρόλο που έχει δοθεί κάθε προσοχή κατά την κατασκευή αυτού του προϊόντος, θα πρέπει να προσέχετε κατά τη συναρμολόγηση για την περίπτωση που υπάρχουν αιχμηρές ακμές.

1



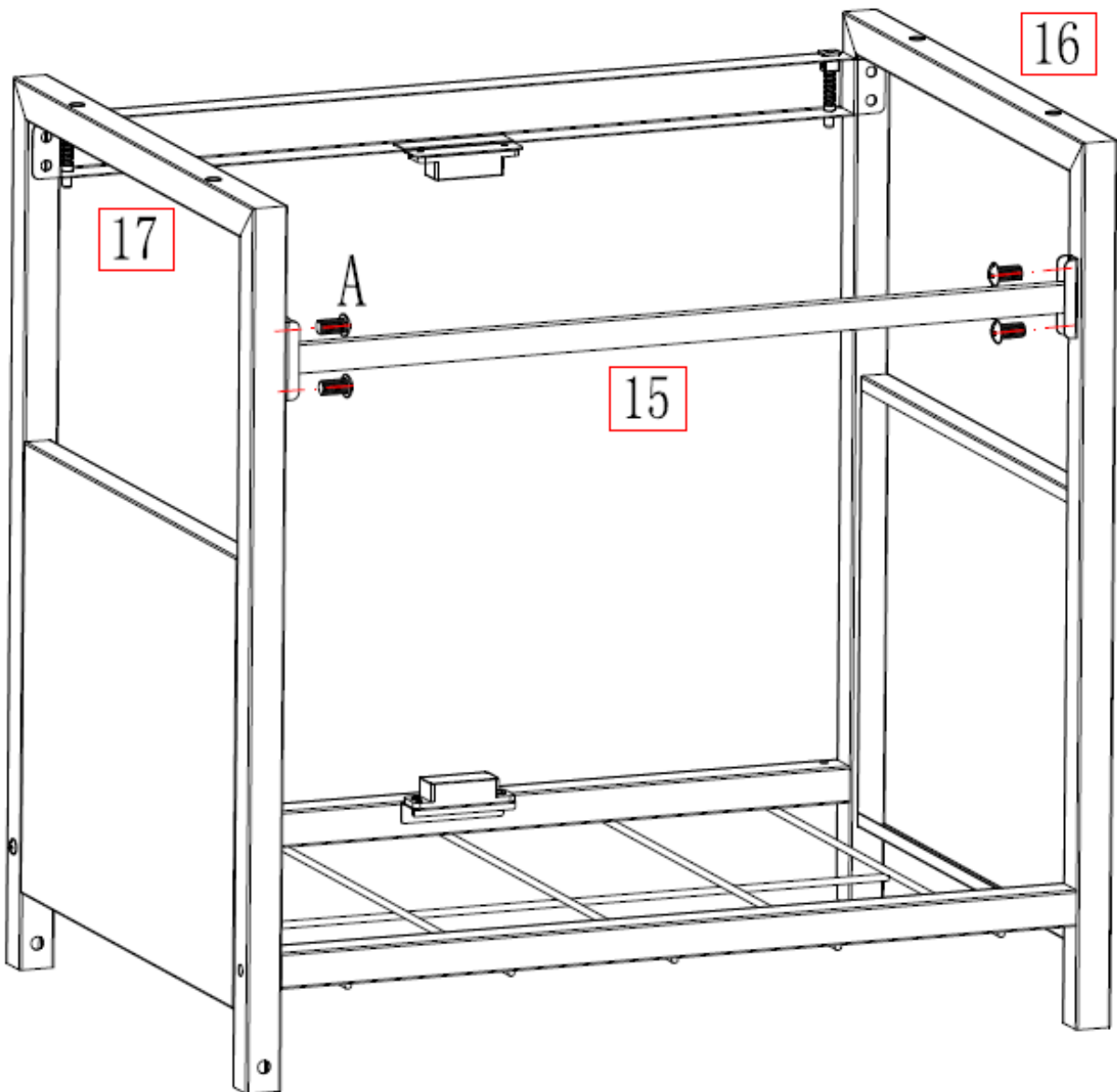
Βίδα M6x35mm (B) 4 τεμ.

2



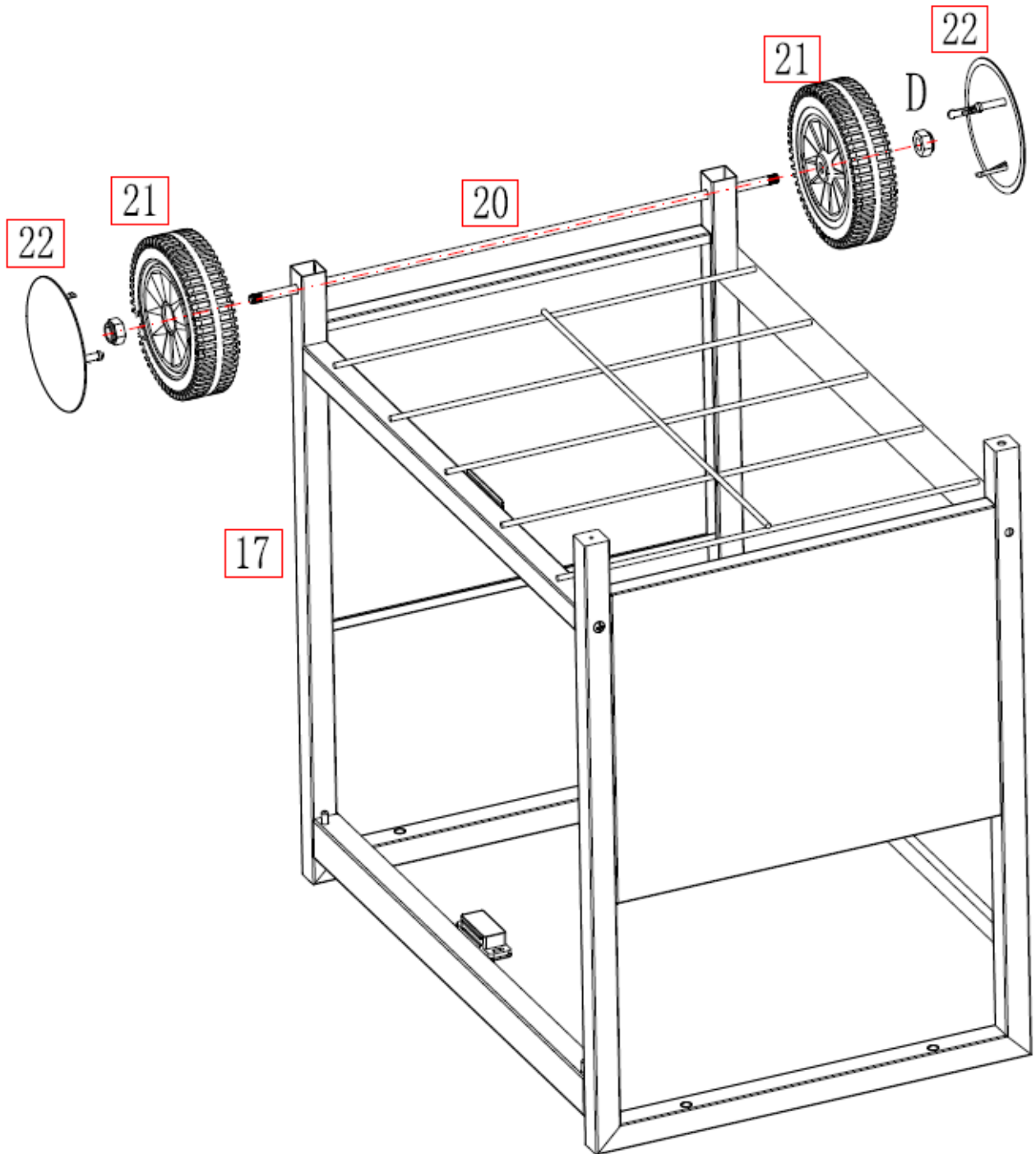
Βίδα M6x12mm (A) 4 τεμ.

3



Βίδα M6x12mm (A) 4 τεμ.

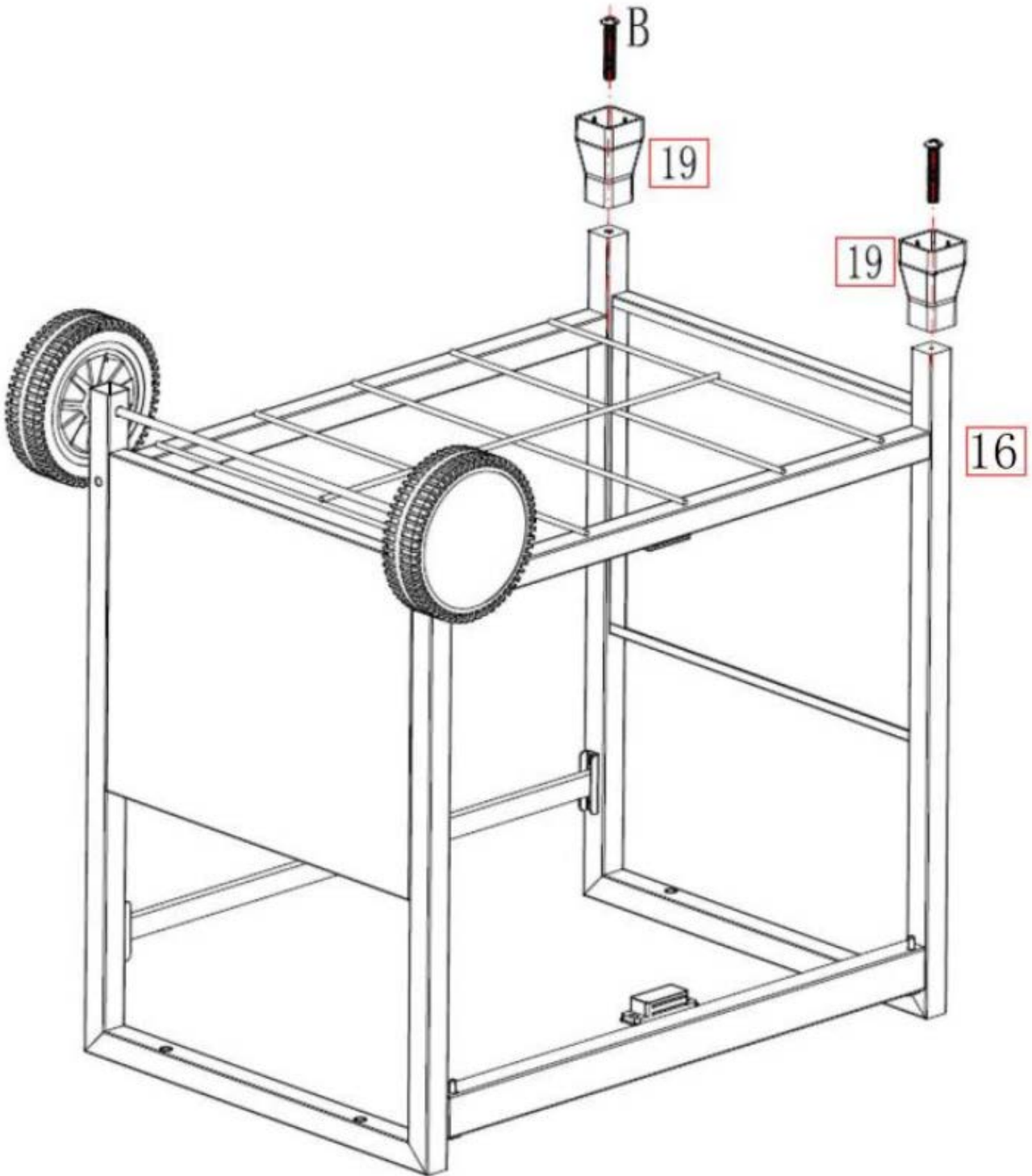
# 4



Παξιμάδι άξονα (D) 2 τεμ.



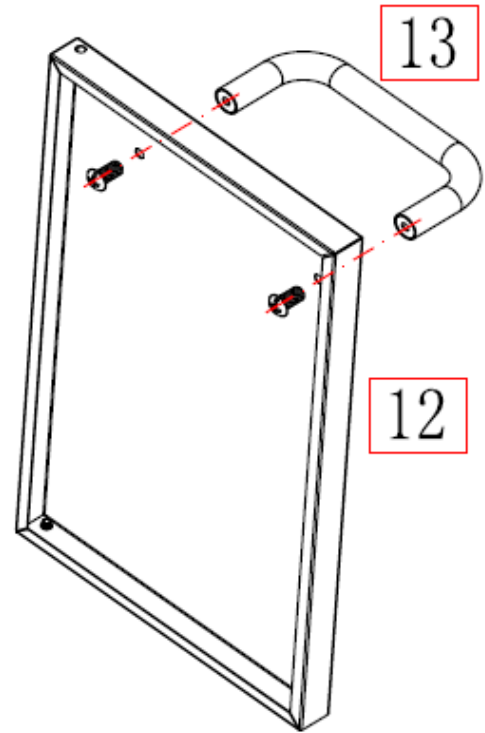
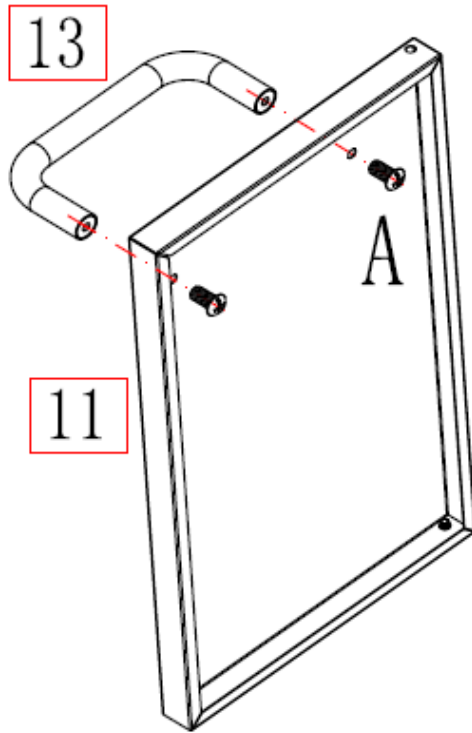
**5**



Βίδα M6x35mm (B) 2 τεμ.

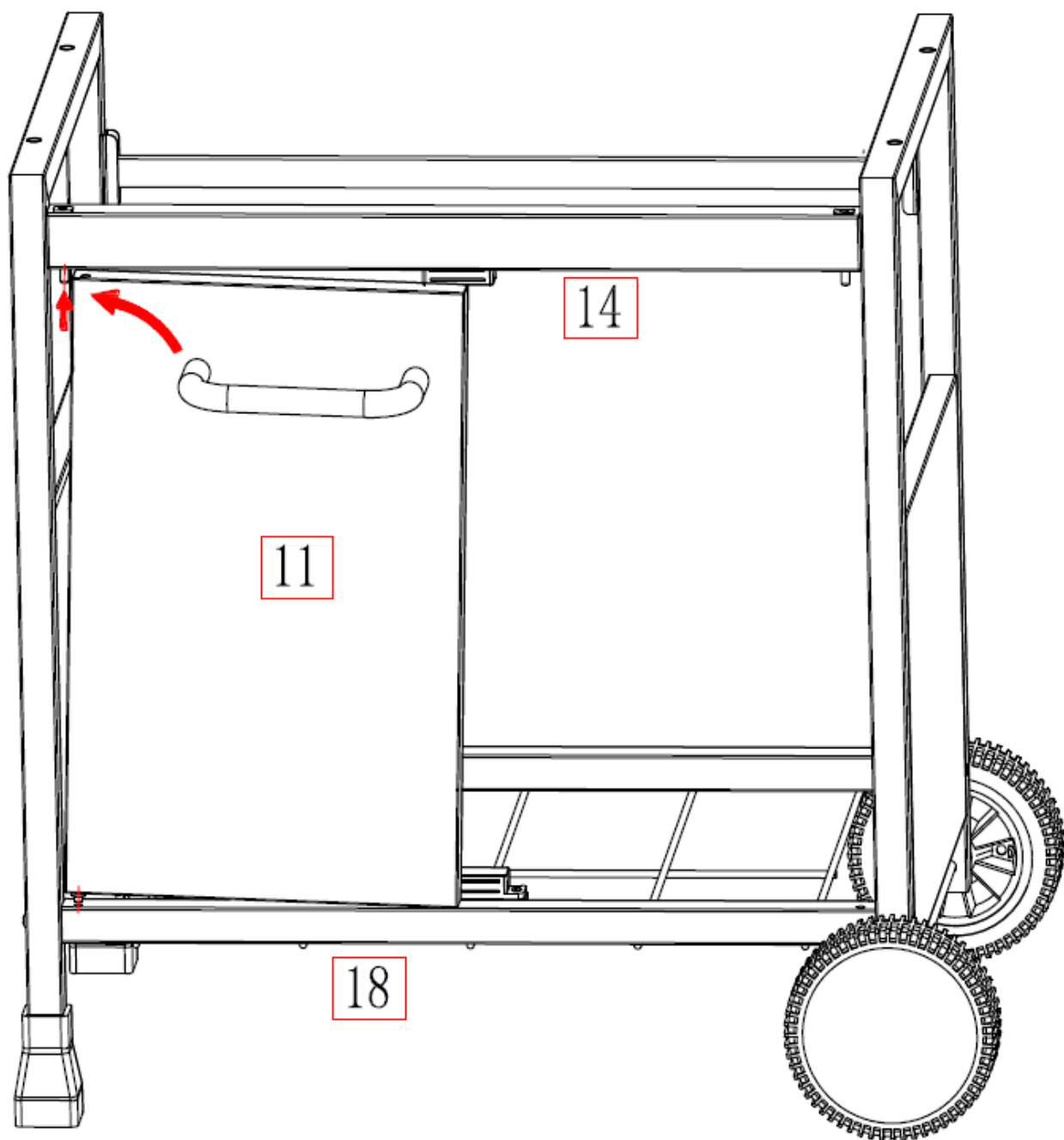
# 6

a.

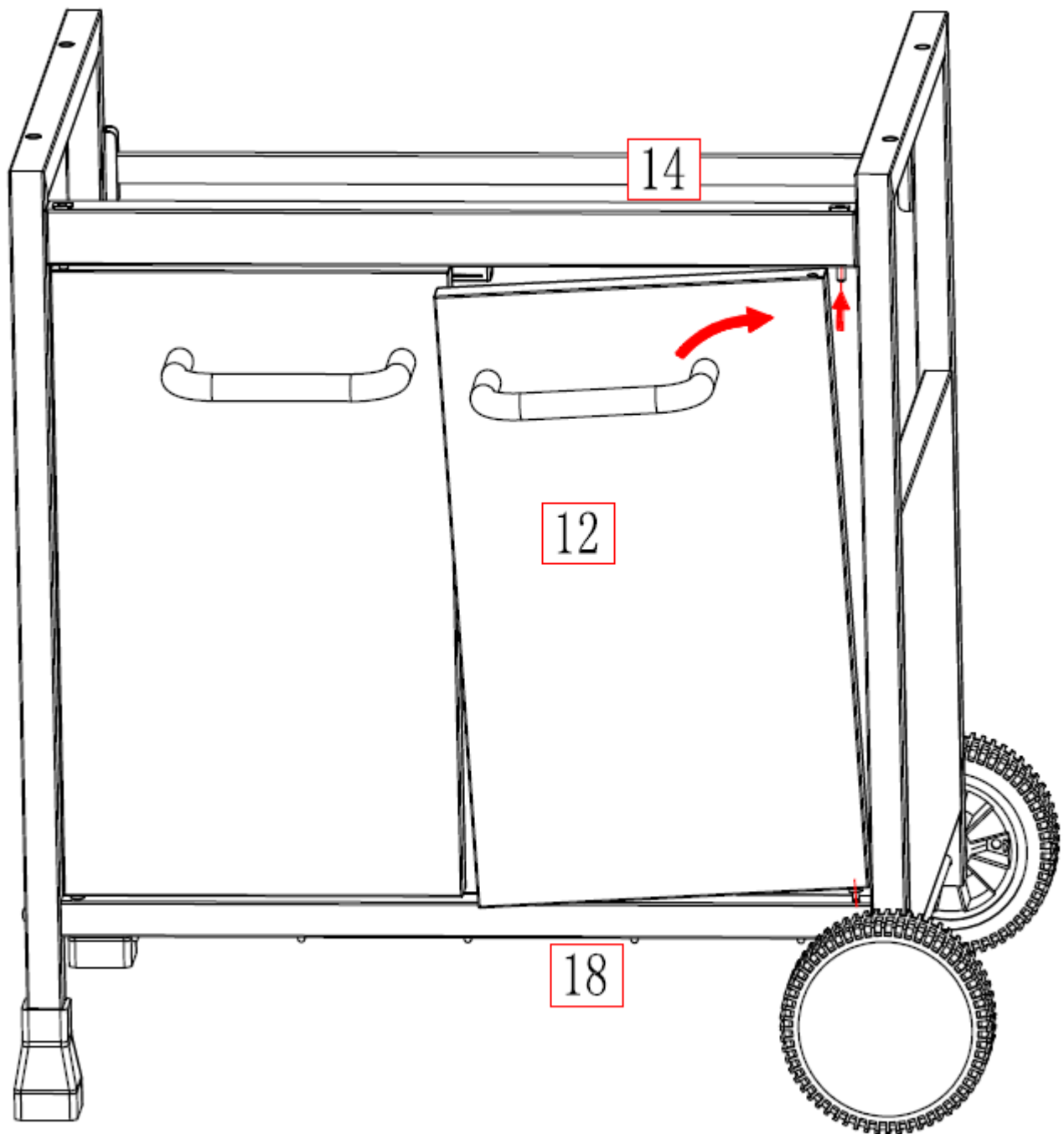


Βίδα M6x12mm (A) 4 τεμ.

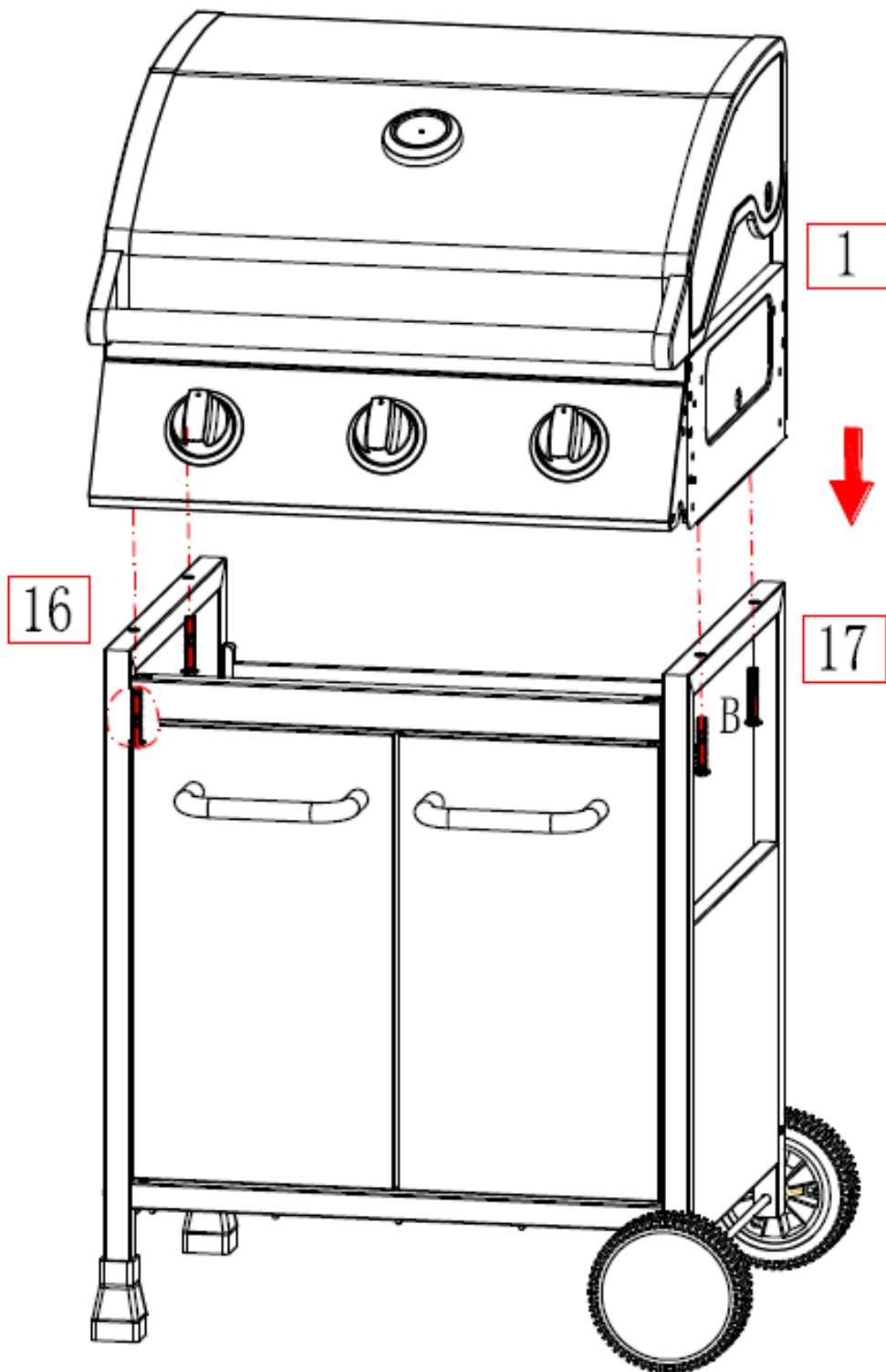
b.



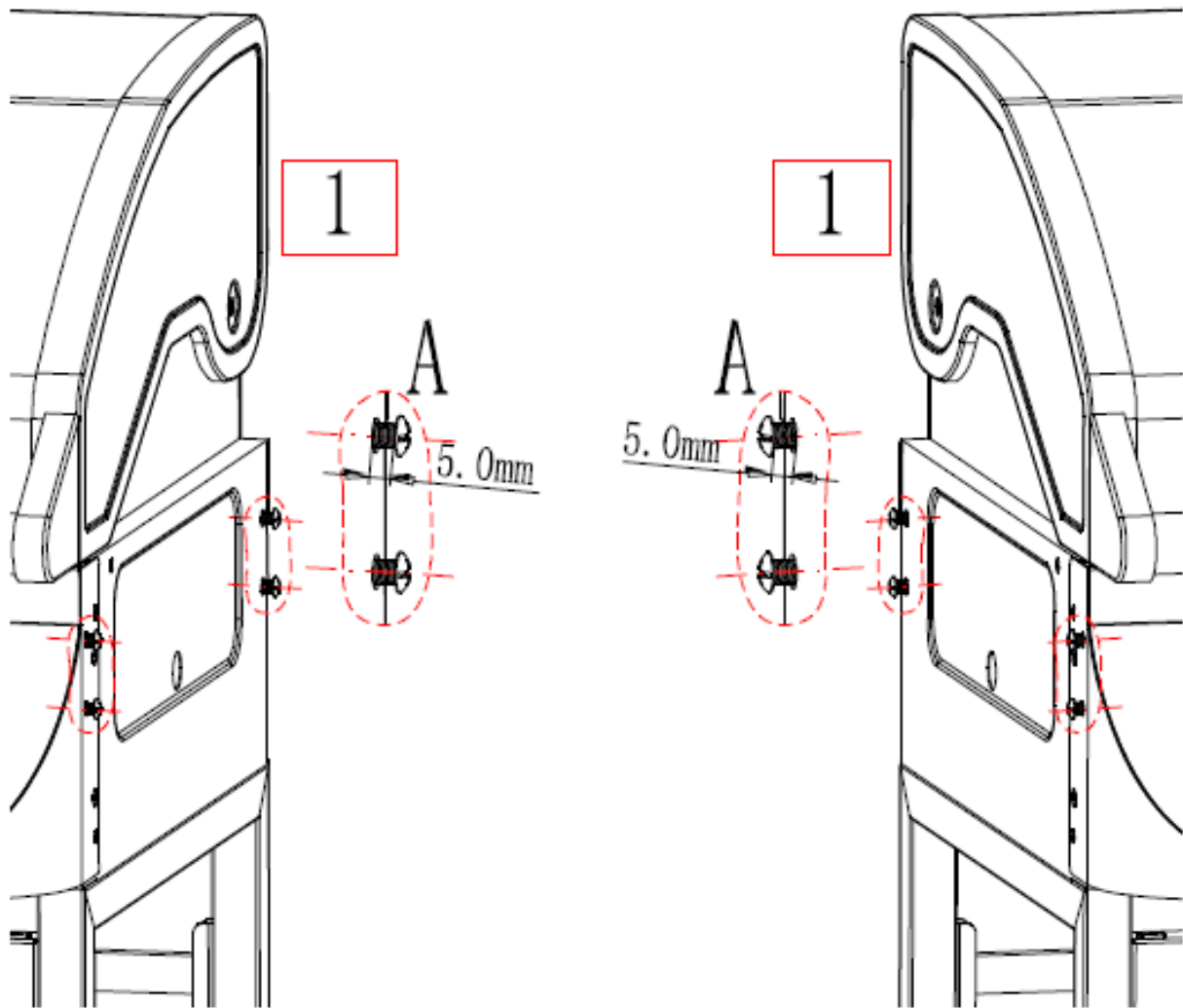
c.



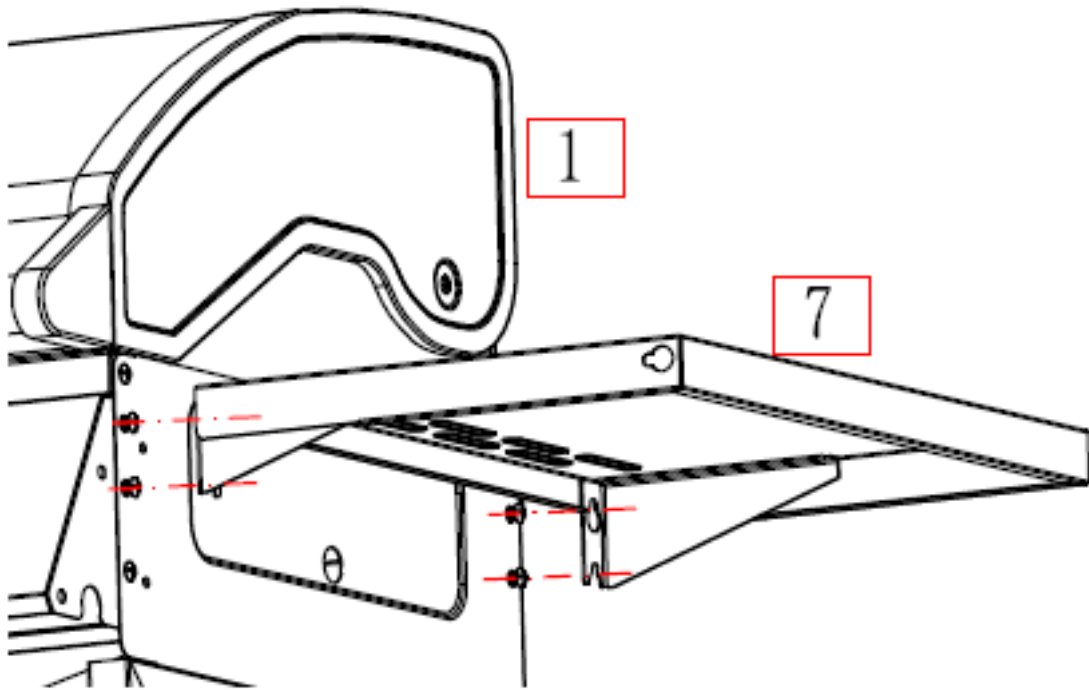
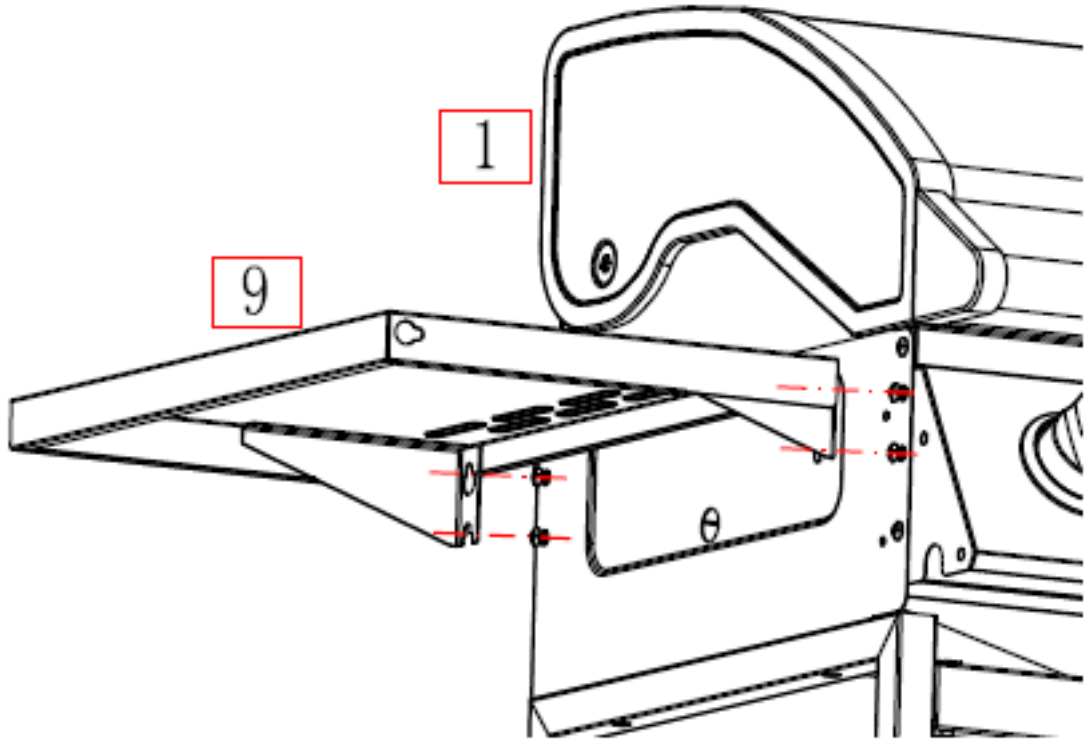
7



Βίδα M6x35mm (B) 4 τεμ.

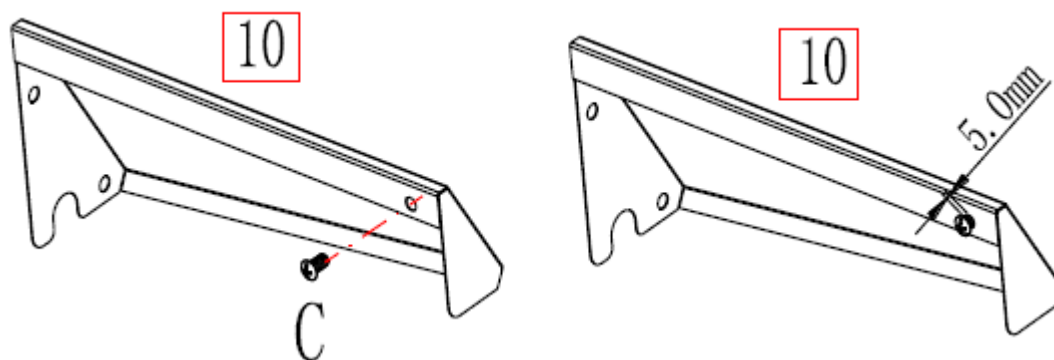


Βίδα M6x12mm (A) 8 τεμ.



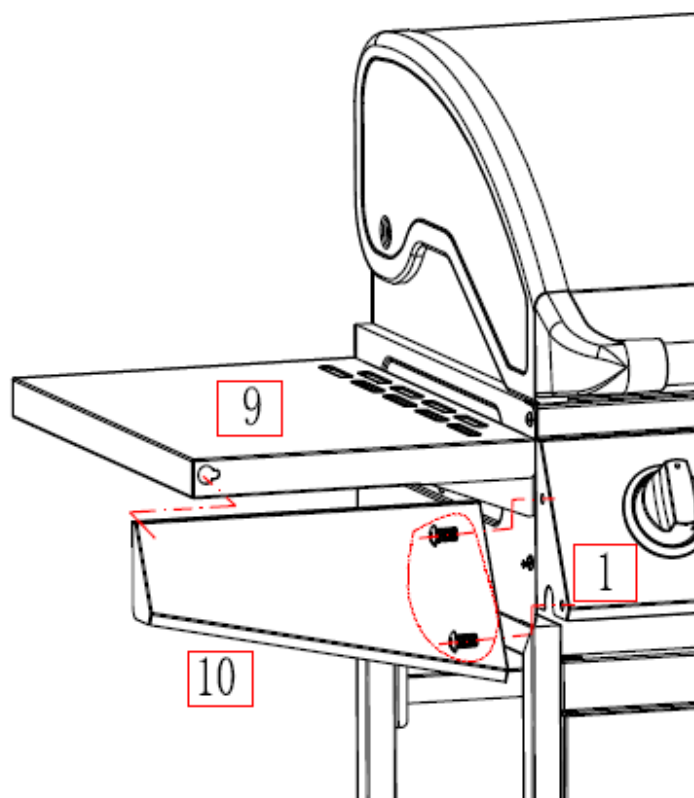
# 10

a.



Βίδα M5x10mm (C) 1 τεμ.

b.

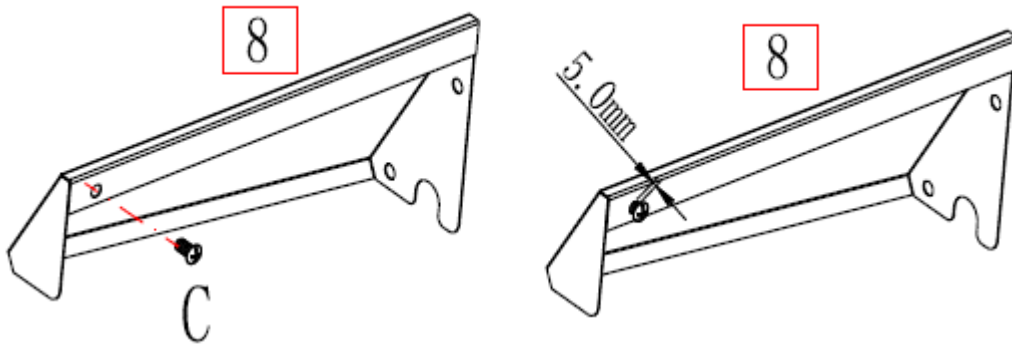


Βίδα M5x10mm (C) 2 τεμ.



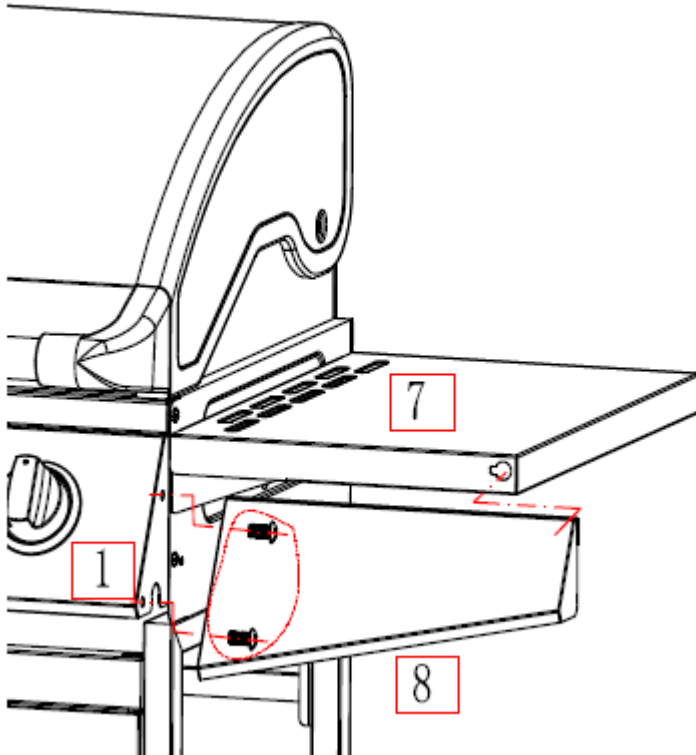
# 11

a.



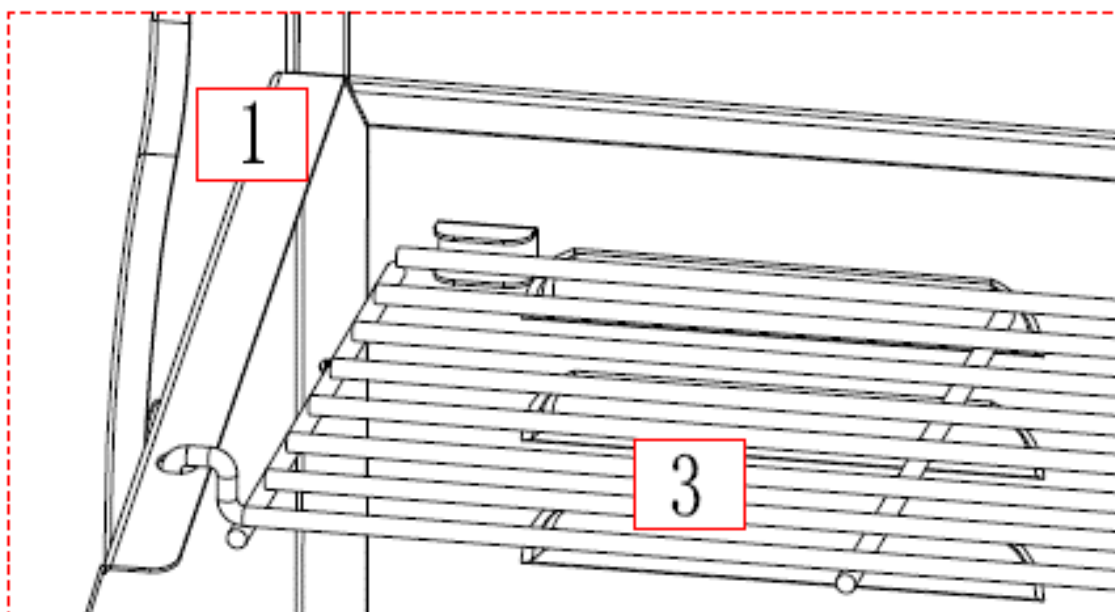
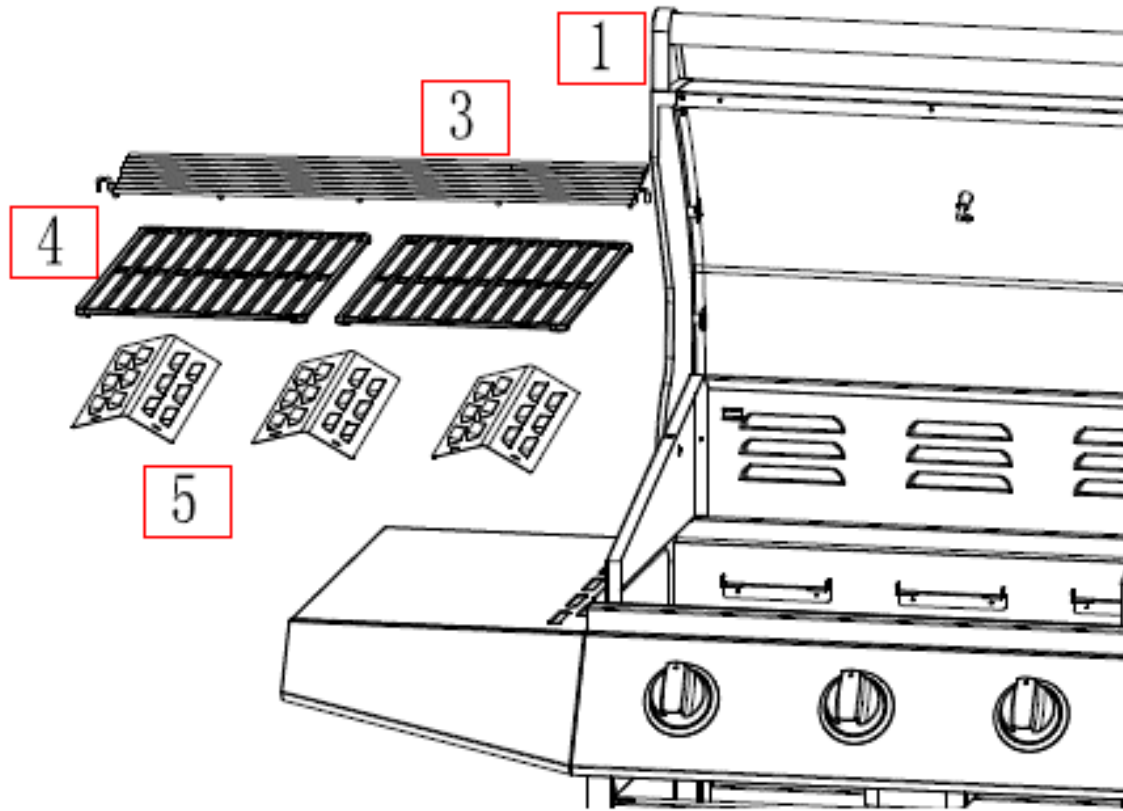
Βίδα M5x10mm (C) 1 τεμ.

b.

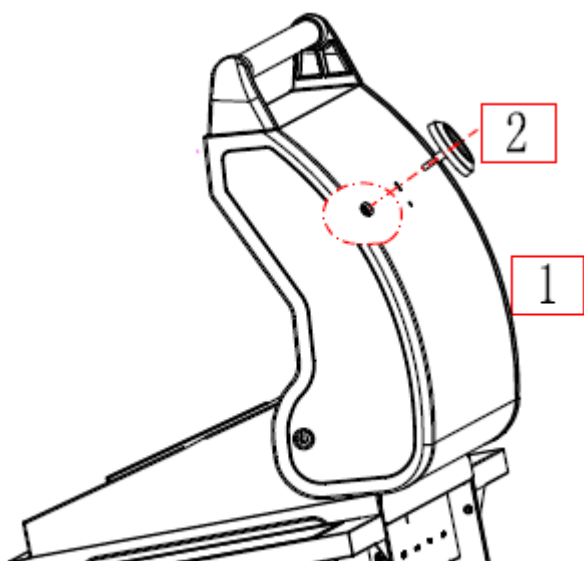


Βίδα M5x10mm (C) 2 τεμ.

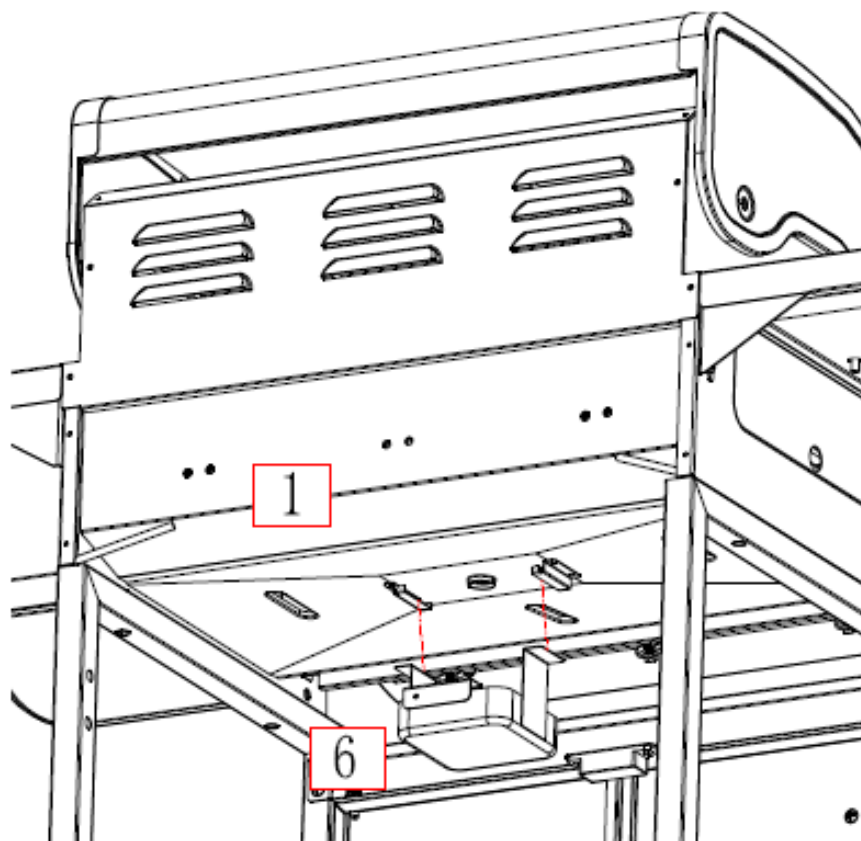
# 12



**13**



**14**





Ολοκληρώστε τη συναρμολόγηση.

**ΟΛΟΙ ΟΙ ΣΥΝΔΕΣΜΟΙ ΚΑΙ ΟΙ ΣΥΝΔΕΣΕΙΣ ΠΡΕΠΕΙ ΤΩΡΑ ΝΑ ΕΛΕΓΧΘΟΥΝ ΓΙΑ ΤΥΧΟΝ ΔΙΑΡΡΟΕΣ ΠΡΙΝ ΑΠΟ ΤΗ ΧΡΗΣΗ ΤΗΣ ΨΗΣΤΑΡΙΑΣ.**

---

## Λίστα ελέγχου εγκατάστασης

Όλες οι εργασίες εγκατάστασης, ελέγχου και δοκιμής πρέπει να πραγματοποιούνται από εξειδικευμένο τεχνικό.

- Απόσταση 1m τουλάχιστον πρέπει να διατηρείται από εύφλεκτες κατασκευές (πλαϊνά και πίσω μέρος ψησταριάς)
- Δεν υπάρχει καμία απροστάτευτη εύφλεκτη κατασκευή πάνω στη σχάρα.
- Όλα τα υλικά της εσωτερικής συσκευασίας έχουν αφαιρεθεί.
- Οι καυστήρες κάθονται σωστά στα στόμια.
- Τα πόμολα γυρίζουν ελεύθερα.
- Η μονάδα ελέγχθηκε και δεν παρουσιάζει διαρροές.
- Ο χρήστης είναι ενήμερος για τη διαδικασία διακοπής της παροχής αερίου.
- Ελέγξτε ότι ο σωλήνας δεν έρχεται σε επαφή με μέρη της ψησταριάς που αναπτύσσουν θερμοκρασία και δεν υπάρχουν εμπόδια.

## Έλεγχος διαρροής

Παρά το γεγονός ότι όλες οι συνδέσεις υγραερίου στην ψησταριά έχουν ελεγχθεί για διαρροές στο εργοστάσιο πριν από την αποστολή, ένας πλήρης έλεγχος στεγανότητας αερίου πρέπει να πραγματοποιείται και στο χώρο της εγκατάστασης. Περιοδικά ελέγξτε ολόκληρο το σύστημα για διαρροές, ή όταν εντοπιστεί μυρωδιά υγραερίου.

## Πριν τον έλεγχο

### ΠΡΟΣΟΧΗ!

**Μην ελέγχετε ποτέ για διαρροή αερίου με σπέρτο ή άλλη γυμνή φλόγα.**

**Ο έλεγχος να γίνεται πάντα σε καλά αεριζόμενο χώρο**

- Βεβαιωθείτε ότι όλα τα υλικά συσκευασίας έχουν αφαιρεθεί από τη σχάρα του καυστήρα.
- Μην καπνίζετε κατά τις δοκιμές διαρροών.
- Κάντε ένα διάλυμα σαπουνιού με ένα μέρος υγρό απορρυπαντικό και ένα μέρος νερό. Ετοιμάστε ένα μπουκάλι ψεκασμού, βούρτσα ή πανί για να εφαρμόσετε το διάλυμα στις συνδέσεις. Για την αρχική δοκιμή διαρροής, βεβαιωθείτε ότι η φιάλη είναι πλήρης.

- 
- Η ψησταριά, πρέπει να ελεγχθεί για διαρροές σε εξωτερικό και καλά αεριζόμενο χώρο, μακριά από πηγές ανάφλεξης, όπως φυσικό αέριο ή ηλεκτρικές συσκευές και εύφλεκτα υλικά.
  - ΜΗ ΧΡΗΣΙΜΟΠΟΙΕΙΤΕ ΠΟΤΕ ΕΛΕΥΘΕΡΗ ΦΛΟΓΑ για να προβείτε στον έλεγχο διαρροών.

## Έλεγχος

- Βεβαιωθείτε ότι όλα τα κουμπιά βρίσκονται στη θέση " OFF".
- Βεβαιωθείτε ότι ο ρυθμιστής πίεσης συνδέεται με τη φιάλη υγραερίου σφικτά.
- Να ανοίξετε πλήρως τη βαλβίδα της φιάλης γυρίζοντας αριστερόστροφα. Εάν ακούσετε ένα "ποπ" ήχο, κλείστε το αέριο ΑΜΕΣΩΣ, αυτό δείχνει ένα βαριά διαρροή στο σημείο σύνδεσης. Καλέστε τον προμηθευτή υγραερίου ή πυροσβεστική.
- Ελέγξτε κάθε σύνδεση από τη φιάλη υγραερίου μέχρι και συμπεριλαμβανομένης της σύνδεσης με το σύστημα πολλαπλής σύνδεσης σωλήνα (ο σωλήνας που πηγαίνει στον καυστήρα) με βούρτσισμα ή ψεκασμό του διαλύματος σαπουνιού στις συνδέσεις (διάλυμα από ½ μέρος νερό και ½ μέρος υγρό απορρυπαντικό / σαπούνι).
- Εάν εμφανιστούν φυσαλίδες σαπουνιού, υπάρχει διαρροή. Απενεργοποιήστε τη βαλβίδα της φιάλης ΑΜΕΣΩΣ και σφίξτε ξανά τις συνδέσεις, Ανοίξτε ξανά τη βαλβίδα της φιάλης και ελέγξτε ξανά.
- Εάν δεν μπορεί να σταματήσετε τις διαρροές, ΜΗΝ προσπαθήσετε την επισκευή. Καλέστε ΑΜΕΣΩΣ τον προμηθευτή υγραερίου ή την πυροσβεστική.
- Κλείνετε τη βαλβίδα της φιάλης μετά από δοκιμή διαρροής με τη στροφή προς τα δεξιά.
- Μόνο εκείνα τα τμήματα που παραδίδονται από τον κατασκευαστή πρέπει να χρησιμοποιούνται στην ψησταριά. Η αντικατάστασή τους μπορεί να ακυρώσει την εγγύηση.
- Μην χρησιμοποιείτε το γκριλ μέχρι όλες οι συνδέσεις να έχουν ελεγχθεί και να μην έχουν διαρροές.

---

## Συμβουλές ασφαλείας

- Πάντα ελέγξτε για τυχόν διαρροές ετησίως και μετά κάθε αλλαγή φιάλης.
- Ελέγχετε πάντα για διαρροές κάθε σύνδεση πριν από κάθε χρήση.
- Κάντε χρήση ειδικών εργαλείων μπάρμπεκιου για την αποφυγή εγκαυμάτων.
- Αν κάποιο καυτό αντικείμενο (π.χ. καυτό κομμάτι λίπους) πέσει από τη σχάρα ψησίματος στη βαλβίδα, στο ρυθμιστή, στο λάστιχο υγραερίου, ή σε οτιδήποτε περιέχει αέριο, κλείστε τη φιάλη υγραερίου αμέσως. Δείτε το αίτιο και διορθώστε την αιτία. Επαναλάβετε τη δοκιμή διαρροής πριν συνεχίσετε.
- Μην αφαιρείτε το δίσκο λίπους αν η ψησταριά δεν έχει κρυώσει τελείως.
- Κλείστε όλα τα κουμπιά ελέγχου και τη βαλβίδα κυλίνδρου όταν η ψησταριά δεν είναι σε χρήση.
- Ποτέ μη μετακινείτε την ψησταριά ενώ είναι σε χρήση, η εάν είναι ακόμα ζέστη.
- Ωθείτε την ψησταριά μπροστά, μην την τραβάτε όταν την μετακινείτε.
- Αποθηκευμένες φιάλες αερίου ή κατά τη μεταφορά τους, πρέπει να έχουν πώμα ασφαλείας. Μην φυλάσσετε τη φιάλη υγραερίου σε κλειστούς χώρους όπως υπόστεγο, καλυμμένο αίθριο, βεράντα, γκαράζ ή άλλα κτίρια.
- Μην αφήσετε ποτέ μια φιάλη αερίου σε ένα όχημα αναψυχής ή σκάφος που ενδέχεται να υπερθερμανθεί από τον ήλιο.
- Μην φυλάσσετε τη φιάλη κοντά σε μια περιοχή όπου τα παιδιά παίζουν.
- Αποσυνδέστε την φιάλη όταν η ψησταριά αποθηκεύεται σε κλειστούς χώρους.
- Για κάθε άλλο πρόβλημα, ανατρέξτε στην ενότητα "ΑΝΤΙΜΕΤΩΠΙΣΗ ΠΡΟΒΛΗΜΑΤΩΝ" ή επικοινωνήστε με το κατάστημα αγοράς.

---

## Λειτουργία

Η ψησταριά σας δεν είναι σχεδιασμένη για να χρησιμοποιείται πάνω από το 50% της επιφάνειας ψησίματός της ως στέρεα πλάκα ψησίματος, συμπεριλαμβάνοντας και τα σκεύη ψησίματος. Η πλήρης κάλυψη θα προκαλέσει υπερθέρμανση και ζημιά στην ψησταριά. Αυτό δεν καλύπτεται από εγγύηση.

## Προετοιμασία πριν από το ψήσιμο

Για να μην κολλήσει το φαγητό στην επιφάνεια ψησίματος, χρησιμοποιήστε μια βούρτσα με μακριά λαβή για να απλώσετε μια ελαφριά στρώση φυτικού λαδιού ή λαδιού μαγειρέματος πριν από το ψήσιμο. (Σημείωση: Όταν ψήνετε για πρώτη φορά, τα χρώματα της ψησταριάς ενδεχομένως να αλλάξουν ελαφρώς. Είναι κάτι φυσικό και αναμενόμενο.) Κατά τη διάρκεια της χρήσης, η προστατευτική επίστρωση μπορεί να βγει από την επιφάνεια ψησίματος. Αυτό είναι φυσιολογικό και δεν είναι επιβλαβές. Καλύψτε τον δίσκο σταξίματος με αλουμινόχαρτο. Έτσι, το καθάρισμα θα γίνει πιο εύκολο.

---

### ΠΡΟΕΙΔΟΠΟΙΗΣΗ!



**Πιθανός κίνδυνος για τη ζωή και κίνδυνος τραυματισμού!**

**ΚΙΝΔΥΝΟΣ! Κίνδυνος εγκαύματος!** Πάντα να ανοίγετε πλήρως το καπάκι της ψησταριάς πριν από την ανάφλεξη. Μη γέρνετε μπροστά από την περιοχή ψησίματος!

---

### ΠΡΟΕΙΔΟΠΟΙΗΣΗ!



**Πιθανός κίνδυνος για τη ζωή και κίνδυνος τραυματισμού!**

**ΚΙΝΔΥΝΟΣ!** Κίνδυνος κοπής Έχει ληφθεί κάθε είδους μέριμνα στο εργοστάσιο ώστε να διασφαλιστεί ότι δεν υπάρχουν αιχμηρές άκρες στην παρούσα μονάδα ψησίματος. Προσέξτε κατά τον χειρισμό των μεμονωμένων εξαρτημάτων της παρούσας μονάδας ψησίματος ώστε να αποφευχθούν ατυχήματα και τραυματισμοί κατά τη συναρμολόγηση και τη θέση σε λειτουργία της μονάδας.

---



---

## Πριν από την ανάφλεξη

Βεβαιωθείτε ότι η ψησταριά βρίσκεται σε κατάσταση που επιτρέπει την ασφαλή λειτουργία:

- Βεβαιωθείτε ότι δεν υπάρχουν ορατά ελαττώματα.
- Βεβαιωθείτε ότι όλα τα εξαρτήματα της ψησταριάς έχουν τοποθετηθεί σωστά.
- Ελέγξτε όλες τις συνδέσεις υγραερίου για διαρροές.
- Ελέγξτε αν όλα τα κουμπιά είναι ρυθμισμένα στη θέση «OFF» (απενεργοποίηση).
- Ανοίξτε πλήρως το καπάκι της ψησταριάς.

## Άναμμα της κύριας εστίας

---

### ΠΡΟΕΙΔΟΠΟΙΗΣΗ!

**Πιθανός κίνδυνος για τη ζωή και κίνδυνος τραυματισμού!**

**ΚΙΝΔΥΝΟΣ! Κίνδυνος εγκαύματος λόγω πιθανής φωτιάς από**



**λίπος!** Η φωτιά από λίπος μπορεί να οδηγήσει σε σοβαρές υλικές ζημιές και σωματικούς τραυματισμούς. Πριν από τη χρήση, ελέγξτε όλες τις αφαιρούμενες παγίδες και δίσκους-συλλέκτες λίπους. Αφαιρέστε το πλεονάζον λίπος για να αποτρέψετε την πρόκληση φωτιάς από λίπος.

---


### ΠΡΟΕΙΔΟΠΟΙΗΣΗ!

**Πιθανός κίνδυνος για τη ζωή και κίνδυνος τραυματισμού!**

**ΚΙΝΔΥΝΟΣ! Κίνδυνος εγκαύματος!**





Πάντα να ανοίγετε πλήρως το καπάκι της ψησταριάς πριν από την ανάφλεξη. Μη γέρνετε μπροστά από την περιοχή ψησίματος!



- 
- Βεβαιωθείτε ότι όλα τα κουμπιά ελέγχου της ψησταριάς βρίσκονται στη θέση «off» (απενεργοποίηση). Ανοίξτε τη βαλβίδα ελέγχου στη φιάλη υγραερίου ή τον ρυθμιστή.
  - Από τη θέση «OFF» (απενεργοποίηση), πιέστε και στρέψτε αριστερόστροφα το κουμπί ελέγχου εστίας με το σύμβολο ανάφλεξης  έως ότου αισθανθείτε αντίσταση. Περιμένετε για 4 δευτερόλεπτα. Έπειτα, συνεχίστε να περιστρέφετε το

---

κουμπί ελέγχου έως ότου ακουστεί ο χαρακτηριστικός ήχος «κλικ» και ανάψει η εστία.

- Αν η εστία δεν ανάψει μετά την παραπάνω διαδικασία, στρέψτε όλα τα κουμπιά ελέγχου στη θέση «off» (απενεργοποίηση) και κλείστε τη βαλβίδα στη φιάλη υγραερίου. Περιμένετε 5 λεπτά και έπειτα επαναλάβετε τα ανωτέρω βήματα. Εάν η ψησταριά δεν ανάψει, ανατρέξτε στις οδηγίες χειροκίνητης ανάφλεξης στο παρακάτω κεφάλαιο.
- Αφού ανάψει το σύμβολο ανάφλεξης  της εστίας, πιέστε προς τα μέσα και περιστρέψτε την αριστερή και τη δεξιά εστία για μεγαλύτερη περιοχή ψήσιματος.
- Πάντοτε να ανάβετε πρώτα την εστία με το σύμβολο ανάφλεξης , πριν ανάψετε την επόμενη εστία στην αριστερή ή στη δεξιά πλευρά.
- Σε περίπτωση που δεν τηρήσετε τη συγκεκριμένη σειρά, ενδεχομένως να προκύψουν επικίνδυνες καταστάσεις.
- Μετά την ανάφλεξη, η εστία πρέπει να κάψει στην υψηλότερη θέση για 3-5 λεπτά ώστε να προθερμανθεί η ψησταριά. Η συγκεκριμένη διαδικασία πρέπει να γίνεται πριν από κάθε ψήσιμο. Το καπάκι (όπου υπάρχει) πρέπει να είναι ανοικτό κατά την προθέρμανση.
- Μετά την ολοκλήρωση της προθέρμανσης, η εστία πρέπει συνήθως να ρυθμιστεί στη χαμηλότερη θέση για καλύτερα αποτελέσματα στο ψήσιμο.

## Οδηγίες χειροκίνητης ανάφλεξης για την κύρια εστία

- Εισαγάγετε το αναμμένο σπύρτο μέσα από την οπή του φλογοθαλάμου στο πλάι ή κάτω από την ψησταριά.
- Πιέστε και περιστρέψτε αριστερόστροφα το κουμπί ελέγχου εστίας με το σύμβολο ανάφλεξης  έως τη θέση «Max». Η εστία θα πρέπει να ανάψει.
- Μόλις ανάψει η εστία με το σύμβολο ανάφλεξης , πιέστε και περιστρέψτε το αριστερό ή το δεξιό κουμπί ελέγχου στη θέση «max»: η αριστερή ή η δεξιά εστία θα πρέπει να ανάψει αυτόματα.
- Επαναλάβετε την ίδια διαδικασία για να ανάψετε την επόμενη εστία στα αριστερά ή στα δεξιά.
- Εάν η εστία δεν ανάψει, επικοινωνήστε με τον τοπικό σας αντιπρόσωπο για παροχή βοήθειας.
- Μετά την ανάφλεξη, η εστία πρέπει να κάψει στη θέση «Max» για 3-5 λεπτά ώστε να προθερμανθεί η ψησταριά. Η συγκεκριμένη διαδικασία πρέπει να γίνεται πριν

---

από κάθε ψήσιμο. Το καπάκι (όπου υπάρχει) πρέπει να είναι ανοικτό κατά την προθέρμανση.

- Μετά την ολοκλήρωση της προθέρμανσης, η εστία πρέπει συνήθως να ρυθμιστεί στη χαμηλότερη θέση για καλύτερα αποτελέσματα στο ψήσιμο.

## Ψήσιμο στη σχάρα

Πριν χρησιμοποιήσετε για πρώτη φορά την ψησταριά, βάλτε την σε λειτουργία για 30 λεπτά στη μεγαλύτερη ένταση, χωρίς τρόφιμα, ώστε να αφαιρεθούν τυχόν υπολείμματα κατά την κατασκευή της.

---

### ΠΡΟΕΙΔΟΠΟΙΗΣΗ!



**Πιθανός κίνδυνος για τη ζωή και κίνδυνος τραυματισμού!**

**ΚΙΝΔΥΝΟΣ! Κίνδυνος εγκαύματος!** Όταν το καπάκι της ψησταριάς είναι κλειστό, μη χρησιμοποιείτε ποτέ ταυτόχρονα πάνω από δυο εστίες που έχουν ρυθμιστεί στην υψηλότερη ένταση ψησίματος.

---

- Πριν από τη χρήση, βουρτσίστε τη σχάρα ψησίματος με λίγη ποσότητα μαγειρικού λαδιού.
- Προθερμάνετε την ψησταριά για τουλάχιστον 5-10 λεπτά με το καπάκι κλειστό. Η ένδειξη της θερμοκρασίας που επιτυγχάνεται μπορεί να αναγνωστεί στο ενσωματωμένο θερμόμετρο.
- Να διασφαλίζετε πάντα ότι ψήνετε με το καπάκι κλειστό. Ανοίγοντας το καπάκι παρατείνετε τον χρόνο ψησίματος.

## Ψήσιμο με καπάκι

Οι ψησταριές που είναι εξοπλισμένες με καπάκι ψησίματος προσφέρουν την επιλογή δημιουργίας ενός «φούρνου» για το ψήσιμο ή σιγανό ψήσιμο φαγητών όπως μεγάλα κομμάτια κρέατος, ολόκληρα κοτόπουλα κ.λπ. Θα επιτευχθεί ακόμη πιο ομοιόμορφο ψήσιμο του φαγητού εάν η ψησταριά χρησιμοποιηθεί με το καπάκι κλειστό. Ωστόσο, κάτι τέτοιο πρέπει να γίνεται μόνο αν οι εστίες ρυθμιστούν στη χαμηλή θέση.

---

Για βέλτιστα αποτελέσματα, τοποθετήστε το φαγητό που θέλετε να ψήσετε πάνω σε ένα μεταλλικό δίσκο ψησίματος και τοποθετήστε τον στη μία πλευρά της σχάρας ψησίματος.

Ρυθμίστε την εστία που είναι ακριβώς κάτω από το φαγητό στη θέση «OFF» (απενεργοποίηση) και ρυθμίστε όλες τις άλλες εστίες στη θέση «LOW» (χαμηλή) και «MEDIUM» (μέση).

Κλείστε το καπάκι για να μαγειρέψετε το φαγητό «έμμεσα». Αποφύγετε το άσκοπο άνοιγμα του καπακιού, καθώς υπάρχει απώλεια θερμότητας κάθε φορά που το καπάκι ανοίγει. Εάν ανοίξετε το καπάκι κατά το ψήσιμο, αφήστε παραπάνω χρόνο για το ψήσιμο ώστε η ψησταριά να ανακτήσει τη θερμοκρασία και να ολοκληρωθεί το ψήσιμο. Χρησιμοποιήστε το θερμόμετρο (εάν υπάρχει) για να παρακολουθείτε τη θερμοκρασία της ψησταριάς.

Εάν η εσωτερική θερμότητα είναι πολύ υψηλή, ρυθμίστε τις εστίες στη χαμηλή θέση. Δεν πρέπει οι εστίες να καίνε στην υψηλότερη θερμοκρασία όταν το καπάκι είναι κλειστό καθώς ενδέχεται να προκληθεί βλάβη σε αυτό.

**ΜΗΝ ΑΦΗΝΕΤΕ ΝΑ ΥΠΕΡΘΕΡΜΑΝΘΕΙ Η ΨΗΣΤΑΡΙΑ ΣΑΣ.** Προσέξτε όταν ανοίγετε το καπάκι, καθώς καυτός ατμός μπορεί να απελευθερωθεί κατά το άνοιγμα.

### **Απενεργοποίηση της ψησταριάς**

Όταν έχετε τελειώσει τη χρήση της ψησταριάς σας, περιστρέψτε πλήρως όλες τις βαλβίδες ελέγχου δεξιόστροφα στη θέση «OFF» (απενεργοποίηση) και, στη συνέχεια, κλείστε την παροχή υγραερίου στη φιάλη. Περιμένετε έως ότου η ψησταριά έχει επαρκώς κρυώσει προτού κλείσετε το κάλυμμα ή το καπάκι.

---

## Συμβουλές ψησίματος

- Το ψήσιμο του κρέατος, ωμό, μέτριο η καλοψημένο επηρεάζεται από το πάχος του κρέατος σε μεγάλο βαθμό.
- Ο χρόνος μαγειρέματος επηρεάζεται από το είδος του κρέατος, το μέγεθος και το σχήμα της τομής, τη θερμοκρασία του κρέατος πριν το μαγείρεμα, και τον βαθμό του επιθυμητού ψησίματος.
- Αποψύχετε το κρέας στο ψυγείο όλη τη νύχτα. Μην χρησιμοποιείτε φούρνο μικροκυμάτων, για να είναι το κρέας ζουμερό.
- Χρησιμοποιήστε μια σπάτουλα αντί λαβίδες ή ένα πιρούνι για να γυριστεί το κρέας, η σπάτουλα, δεν θα τρυπήσει στο κρέας και δεν βγαίνουν οι χυμοί.
- Να φοράτε προστατευτικά γάντια όταν χειρίζεστε ιδιαίτερα τα θερμά εξαρτήματα.
- Για να έχετε ζουμερότερα κρέατα, προσθέστε καρυκεύματα, αλάτι μετά το μαγείρεμα, γυρίστε το κρέας μόνο μία φορά ( οι χυμοί χάνονται όταν το κρέας είναι γυρισμένο αρκετές φορές). Γυρίστε το κρέας όταν οι χυμοί αρχίζουν να βράζουν στην επιφάνεια.
- Κόψτε τυχόν περίσσιο λίπος από το κρέας πριν το ψήσιμο.

## Ασφάλεια των τροφίμων

Πάντα ακολουθήστε τις παρακάτω συμβουλές για να απολαύσετε ένα ασφαλές και υγιές υπαίθριο ψήσιμο στη σχάρα.

- Πάντα να χρησιμοποιείτε ζεστό νερό και σαπούνι για να πλένετε τα χέρια σας, τις επιφάνειες και τα σκεύη μετά την επεξεργασία σε ωμό κρέας.
- Πάντα διαχωρίζετε τα ωμά κρέατα από τα έτοιμα για να αποφευχθεί η διασταυρούμενη μόλυνση.
- Πάντα να χρησιμοποιείτε καθαρά σκεύη για να χειριστείτε το φαγητό.
- Μαγειρεύετε πάντα το κρέας καλά για να σκοτωθούν τα μικρόβια. Χρησιμοποιήστε ένα θερμόμετρο για να επιθεωρήσει την εσωτερική θερμοκρασία του κρέατος, αν είναι απαραίτητο.
- Τοποθετήστε τα έτοιμα τρόφιμα και τα περισεύματα αμέσως στο ψυγείο.
- Μην αφήνετε την ψησταριά αφύλακτη κατά το μαγείρεμα.

---

## **ΠΟΛΥ ΣΗΜΑΝΤΙΚΟ! Έλεγχος φλόγας**

Όταν ψήνεται το κρέας, δημιουργούνται φλόγες από το λίπος και τους χυμούς που πέφτουν πάνω στον καυτό κατανεμητή φλόγας. Ο καπνός που δημιουργείται δίνει φυσικά στο φαγητό τη γεύση του ψημένου, αλλά να αποφεύγετε την υπερβολική παραγωγή φλόγας ώστε να μην κάψετε το φαγητό. Για να ελέγξετε τη φλόγα, ΕΙΝΑΙ ΑΠΟΛΥΤΩΣ ΑΠΑΡΑΙΤΗΤΟ να κόψετε το επιπλέον λίπος από το κρέας και τα πουλερικά πριν τα ψήσετε, να χρησιμοποιείτε μικρή ποσότητα από σάλτσες και μαρινάδες και προσπαθήστε να αποφεύγετε τα πολύ χαμηλής ποιότητας μέρη ή προϊόντα κρέατος καθώς αυτά έχουν συνήθως υψηλή περιεκτικότητα σε λίπος και νερό.

Επίσης οι εστίες πρέπει πάντα να βρίσκονται στη χαμηλότερη θέση κατά τη διάρκεια του ψησίματος.

Οι φλόγες μπορούν να σβηστούν, αν απλώσετε μαγειρική σόδα ή αλάτι απευθείας πάνω στον κατανεμητή φλόγας. Να προστατεύετε πάντα τα χέρια σας όταν χειρίζεστε οτιδήποτε βρίσκεται κοντά στην επιφάνεια ψησίματος της ψησταριάς και φροντίστε να προφυλάσσετε από τις φλόγες.

Εάν δημιουργηθεί φωτιά από λίπη, ανατρέξτε στις οδηγίες που παρέχονται παρακάτω.

## **Φωτιά από λίπη**

Αδειάστε και καθαρίστε τον δίσκο σταξίματος από τα υπολείμματα φαγητού ύστερα από κάθε ψήσιμο. Εάν η ψησταριά πρόκειται να χρησιμοποιηθεί για το ψήσιμο μεγάλης ποσότητας φαγητού, θα πρέπει να κλείνετε την ψησταριά και να την αφήνετε να κρυώνει κάθε δύο ώρες ώστε να αφαιρείτε τα υπολείμματα φαγητού από τον δίσκο σταξίματος και να την καθαρίζετε. Ο χρόνος που μεσολαβεί για τον καθαρισμό μπορεί να χρειαστεί να μειωθεί εάν ψήνετε πολύ λιπαρές τροφές ή κακής ποιότητας κρέας. Εάν δεν το κάνετε, ενδεχομένως να προκληθεί φωτιά από τα λίπη, η οποία μπορεί να προκαλέσει τραυματισμό και σοβαρές ζημιές στην ψησταριά.

### **Σε περίπτωση πυρκαγιάς από λίπη:**

- Εάν είναι ασφαλές, γυρίστε όλα τα κουμπιά ελέγχου στη θέση «OFF» (απενεργοποίηση).
- Κλείστε την παροχή υγραερίου στη φιάλη υγραερίου.
- Κρατήστε τον κόσμο σε ασφαλή απόσταση από την ψησταριά και περιμένετε έως ότου η φωτιά σβήσει.

- 
- Μην κλείσετε το κάλυμμα ή το καπάκι της ψησταριάς.
  - ΜΗΝ ΚΑΤΑΒΡΕΧΕΤΕ ΠΟΤΕ ΤΗΝ ΨΗΣΤΑΡΙΑ ΜΕ ΝΕΡΟ. ΕΑΝ ΧΡΗΣΙΜΟΠΟΙΗΣΕΤΕ ΠΥΡΟΣΒΕΣΤΗΡΑ, ΠΡΕΠΕΙ ΝΑ ΕΙΝΑΙ ΤΥΠΟΥ ΣΚΟΝΗΣ.
  - ΜΗΝ ΑΦΑΙΡΕΣΕΤΕ ΤΟΝ ΔΙΣΚΟ ΣΤΑΞΙΜΑΤΟΣ.
  - Εάν η φωτιά δεν φαίνεται να μειώνεται αλλά να αυξάνεται, επικοινωνήστε με τον τοπικό Σταθμό της Πυροσβεστικής για βοήθεια.

### **Μετά το ψήσιμο**

- Ρυθμίστε την ψησταριά στη θέση «μεγάλη φλόγα» για περίπου 5 λεπτά ώστε να κάψει οποιαδήποτε περιττά λίπη.
- Απενεργοποιήστε όλες τις εστίες και κλείστε τη βαλβίδα της φιάλης υγραερίου.
- Αφήστε την ψησταριά να κρυώσει τελείως πριν κλείσετε ξανά το καπάκι.

### **Καθαρισμός και συντήρηση**

Να καθαρίζετε τακτικά την ψησταριά σας ενδιάμεσα στις χρήσεις και ειδικά έπειτα από παρατεταμένες περιόδους αποθήκευσης. Βεβαιωθείτε ότι η ψησταριά και τα εξαρτήματά της έχουν κρυώσει αρκετά πριν από τον καθαρισμό. Μην αφήνετε την ψησταριά εκτεθειμένη στις καιρικές συνθήκες του εξωτερικού χώρου ή μην την αποθηκεύετε σε χώρους με υγρασία.

- Μην καταβρέχετε ποτέ την ψησταριά με νερό όταν οι επιφάνειές της είναι θερμές.
- Μην αγγίζετε ποτέ τα θερμά μέρη, χωρίς να έχετε προστατευμένα τα χέρια σας.

Προκειμένου να διατηρήσετε και να παρατείνετε τη διάρκεια ζωής της ψησταριάς σας, συνιστάται θερμά να καλύπτετε τη μονάδα ψησίματος όταν την αφήνετε σε εξωτερικό χώρο για μεγάλο χρονικό διάστημα, ιδίως κατά τους χειμερινούς μήνες.

Ακόμα και όταν καλύπτετε την ψησταριά σας για να την προστατεύσετε, πρέπει να την ελέγχετε σε τακτική βάση καθώς σχηματίζεται υγρασία και υγροποίηση υδρατμών που ενδεχομένως να προκαλέσουν ζημιά στην ψησταριά. Ίσως να χρειαστεί να στεγνώσετε την ψησταριά, καθώς και το εσωτερικό του καλύμματος. Είναι πιθανόν να αναπτυχθεί μούχλα σε τυχόν υπολείμματα λίπους πάνω σε εξαρτήματα της ψησταριάς. Αυτή θα πρέπει να καθαριστεί από τις λείες επιφάνειες με ζεστό σαπουνόνερο.

---

Όπου βρίσκεται σκουριά η οποία δεν έρχεται σε επαφή με το φαγητό, πρέπει να αφαιρείται με αντισκωριακό προϊόν και να βάζεται με βογιιά ειδική για ψησταριές ή με βογιιά ανθεκτική στη θερμότητα. Εάν είναι απαραίτητο, μπορεί να χρησιμοποιηθεί καθαριστικό για επιφάνειες από χρώμιο στα χρωμιωμένα μέρη. Για την αποφυγή σκουριάς, σκουπίστε τα μέρη με επίστρωση χρωμίου με λάδι μαγειρέματος και, στη συνέχεια, ξεπλύνετε και στεγνώστε τα.

## **Επιφάνειες ψησίματος και σχάρα για ζέσταμα**

Όταν η ψησταριά έχει κρυώσει, καθαρίστε την με ζεστό σαπουνόνερο και την ειδική βούρτσα με τρίχες από ορείχαλκο (όχι από ατσάλι). Για να αφαιρέσετε τυχόν υπολείμματα φαγητού, χρησιμοποιήστε ένα ήπιο κρεμώδες καθαριστικό σε ένα μαλακό πανί. Μη χρησιμοποιείτε αιχμηρά αντικείμενα ή επιθετικά καθαριστικά μέσα. Μη χρησιμοποιείτε γυαλιστικά σφουγγαράκια ή σκόνες καθαρισμού, καθώς μπορούν να προκαλέσουν μόνιμη ζημιά στα φινιρίσματα της ψησταριάς. Βουρτσίστε τη σχάρα με λίγο φυτικό λάδι για την πρόληψη διάβρωσης. Ξεπλύνετε και στεγνώστε καλά την ψησταριά. Εξαιτίας του βάρους των επιφανειών ψησίματος, δεν συνιστούμε να τις πλένετε σε πλυντήριο πιάτων.

Είναι αρκετά φυσιολογικό να εμφανιστεί επιφανειακή σκουριά στην επιφάνεια ψησίματος. Εάν εμφανιστεί σκουριά ανάμεσα στις χρήσεις ή κατά την αποθήκευση, καθαρίστε την με μαλακή βούρτσα με τρίχες από ορείχαλκο. Προσέξτε να μην προκαλέσετε ζημιά στην επιφάνεια ψησίματος, σκουπίστε ξανά με λάδι και αποκαταστήστε τη ζημιά.

## **Εστίες**

Με την προϋπόθεση ότι οι εστίες λειτουργούν ορθά, σε φυσιολογική χρήση, το κάψιμο των υπολειμμάτων μετά το ψήσιμο θα διατηρήσει τις εστίες καθαρές.

Οι εστίες πρέπει να αφαιρούνται και να καθαρίζονται σε ετήσια βάση ή όποτε δημιουργείται στρώμα υπολειμμάτων, ώστε να διασφαλιστεί ότι δεν υπάρχουν ίχνη φραξίματος (υπολείμματα, έντομα) είτε στις εξόδους των εστιών είτε στην είσοδο



---

πρωτεύοντος αέρα των εστιών. Χρησιμοποιήστε μια βούρτσα καθαρισμού σωληνώσεων για την απομάκρυνση ρύπων.

Όταν επανατοποθετείτε τις εστίες, προσέξτε να ελέγξετε ότι ο λαιμός της εστίας ταιριάζει πάνω από την έξοδο της βαλβίδας. Είναι αρκετά φυσιολογικό να εμφανιστεί επιφανειακή σκουριά στις εστίες. Εάν εμφανιστεί σκουριά ανάμεσα στις χρήσεις ή κατά την αποθήκευση, καθαρίστε την με μαλακή συρμάτινη βούρτσα με τρίχες από ορείχαλκο.

### **Κατανεμητής φλόγας**

Αφαιρέστε υπολείμματα τροφών από την επιφάνεια του κατανεμητή φλόγας με μια πλαστική ή ξύλινη ξύστρα ή βούρτσα με τρίχες από ορείχαλκο.

Μη χρησιμοποιείτε ατσάλινη ξύστρα ή συρμάτινη βούρτσα. Καθαρίστε με ζεστό σαπουνόνερο και ξεπλύνετε καλά.

### **Δίσκος σταξίματος**

Έπειτα από κάθε χρήση, αδειάστε και καθαρίστε τον δίσκο σταξίματος από τυχόν λίπη και υπολείμματα φαγητού, χρησιμοποιώντας μια πλαστική ή ξύλινη ξύστρα, εάν είναι απαραίτητο.

Εάν δεν τον διατηρήσετε καθαρό, η υπερβολική συσσώρευση υπολειμμάτων μπορεί να προκαλέσει φωτιά από τα λίπη, η οποία μπορεί να γίνει επικίνδυνη και να προκαλέσει σοβαρή ζημιά στην ψησταριά. Δεν πρόκειται για ελάττωμα της ψησταριάς και, ως εκ τούτου, δεν καλύπτεται από τους όρους της εγγύησης. Εάν χρειαστεί, ο δίσκος μπορεί να πλυθεί με ζεστό σαπουνόνερο.

### **Καπάκι ψησταριάς**

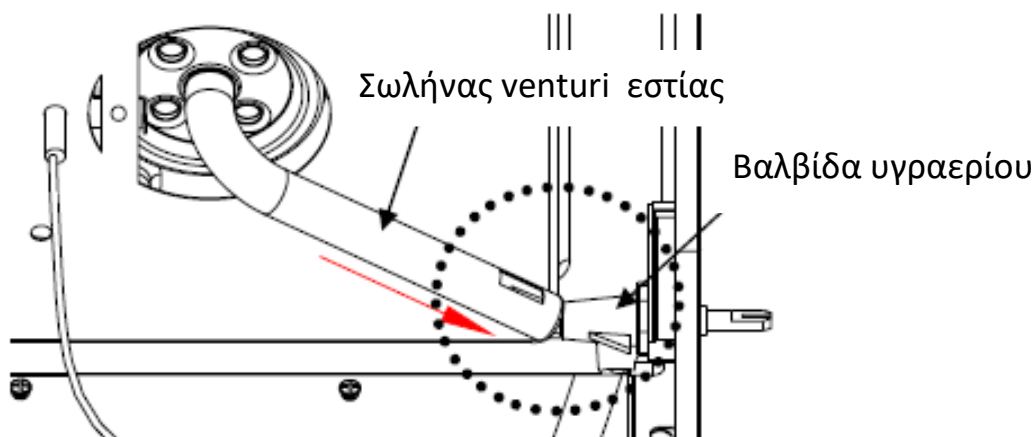
Χρησιμοποιήστε ένα μαλακό ύφασμα ή πανί και καθαρίστε με ζεστό σαπουνόνερο. Μη χρησιμοποιείτε γυαλιστικά πανιά ή σκόνες καθαρισμού, καθώς μπορούν να προκαλέσουν μόνιμη ζημιά στα φινιρίσματα της ψησταριάς.

## Ψησταριά

Να αφαιρείτε τακτικά τα επιπλέον λίπη από την ψησταριά χρησιμοποιώντας ένα πανί που θα το έχετε στύψει σε ζεστό σαπουνόνερο και να στεγνώνετε καλά. Τα επιπλέον λίπη και τα υπολείμματα φαγητού μπορούν να αφαιρεθούν από το εσωτερικό της ψησταριάς χρησιμοποιώντας μια μαλακή πλαστική ή ξύλινη ξύστρα. Δεν είναι απαραίτητο να αφαιρέσετε όλα τα λίπη από την ψησταριά. Εάν θέλετε να την καθαρίσετε πλήρως, χρησιμοποιήστε ζεστό σαπουνόνερο και ένα πανί ή μόνο μια βούρτσα με τρίχες από νάιλον. Μη χρησιμοποιείτε διαβρωτικά καθαριστικά. Εάν θέλετε να την καθαρίσετε πλήρως, αφαιρέστε πρώτα τις επιφάνειες ψησίματος και τις εστίες. Μην εμποτίζετε τους ρυθμιστές υγραερίου ή την πολλαπλή εξαγωγή σε νερό. Μόλις επανατοποθετήσετε προσεκτικά τις εστίες στην ψησταριά, ελέγξτε τη λειτουργία τους.

Εάν χρειαστεί, μπορεί να χρησιμοποιηθεί ειδικό καθαριστικό για τα μέρη από ανοξείδωτο χάλυβα.

Όποτε η ψησταριά συναρμολογηθεί για πρώτη φορά ή οι εστίες της έχουν καθαριστεί, βεβαιωθείτε ότι κάθε άκρη της βαλβίδας εισέρχεται τελείως στον σωλήνα venturi της εστίας κατά τη διαδικασία συναρμολόγησης ή επανασυναρμολόγησης.



---

## Σωλήνες Venturi

Κρατάτε του σωλήνες venturi καθαρούς. Εμπόδια στις οπές, από αράχνες, έντομα κλπ. μπορεί να προκαλέσουν απότομη ανάφλεξη. Παρ' όλο που η ψησταριά μπορεί να είναι αναμμένη, το αέριο που εμποδίζεται να διέλθει μπορεί να αναφλεγεί απότομα και να προκαλέσει φωτιά γύρω από τις οπές και στον πίνακα ελέγχου.

**Σε περίπτωση πυρκαγιάς, κλείστε το αέριο από την πηγή αμέσως.**

**Ελέγξτε και καθαρίστε τους σωλήνες venturi εάν συμβεί κάποιο από τα ακόλουθα συμπτώματα:**

1. Μυρίζετε το αέριο.
2. Η ψησταριά δεν «πιάνει» θερμοκρασία.
3. Η ψησταριά θερμαίνεται άνισα.
4. Οι καυστήρες προκαλούν θόρυβο.

## ΕΛΕΓΧΟΣ & ΚΑΘΑΡΙΣΜΟΣ ΤΩΝ ΣΩΛΗΝΩΝ VENTURI

1. Σβήστε το αέριο κλείνοντας τη βαλβίδα από τη φιάλη υγραερίου.
2. Όταν η ψησταριά κρυώσει, αφαιρέστε τους σωλήνες venturi από τις βαλβίδες.
3. Καθαρίστε τους σωλήνες venturi με ειδικό εξάρτημα καθαρισμού σωλήνων (δεν παρέχεται).
4. Τοποθετήστε πάλι τους σωλήνες venturi στις αντίστοιχες βαλβίδες, αφού βεβαιωθείτε ότι είναι σωστά ευθυγραμμισμένοι.

## Τροχήλατη βάση

Σκουπίστε με ύφασμα που το έχετε στύψει σε ζεστό νερό και στεγνώστε.

## Εξαρτήματα στερέωσης

Όλες οι βίδες, τα παξιμάδια κ.λπ. πρέπει να ελέγχονται και να σφίγγονται σε τακτική βάση.

---

## Αποθήκευση

Διασφαλίστε ότι η ψησταριά έχει κρυώσει εντελώς πριν την καλύψετε ή την αποθηκεύσετε. Αποθηκεύστε την ψησταριά σας σε δροσερό και στεγνό μέρος. Πρέπει να ελέγχετε την ψησταριά σας σε τακτική βάση καθώς μπορεί να σχηματιστεί υγρασία και υγρασία που ενδεχομένως να προκαλέσει ζημιά στην ψησταριά. Σε περίπτωση που χρησιμοποιηθεί η ψησταριά, ίσως να χρειαστεί να τη στεγνώσετε, καθώς και το εσωτερικό του καλύμματος. Μπορεί να δημιουργηθεί υγρασία υπό αυτές τις συνθήκες και η ψησταριά θα πρέπει να καθαριστεί και να αποκατασταθούν τυχόν ζημιές, εάν χρειάζεται. Όπου βρίσκεται σκουριά η οποία δεν έρχεται σε επαφή με το φαγητό, πρέπει να αφαιρείται με αντισκωριακό προϊόν και να βάζεται με βογιό ειδική για ψησταριές ή με βογιό ανθεκτική στη θερμότητα.

Οι σχάρες για ζέσταμα και ψησίματος πρέπει να επικαλύπτονται με μαγειρικό λάδι.

Καλύψτε τις εστίες με αλουμινόχαρτο ώστε να αποτρέψετε έντομα ή άλλα υπολείμματα να φράξουν τις οπές των εστιών.

Σε περίπτωση που η ψησταριά πρόκειται να αποθηκευτεί σε εσωτερικό χώρο, η φιάλη υγραερίου πρέπει να αποσυνδεθεί και να μείνει σε εξωτερικό χώρο. Η φιάλη υγραερίου πρέπει πάντα να αποθηκεύεται σε εξωτερικό χώρο, σε στεγνό, καλά αεριζόμενο χώρο, μακριά από πηγές θερμότητας ή ανάφλεξης. Μην αφήνετε τα παιδιά να χρησιμοποιούν τη φιάλη υγραερίου.

Όταν χρησιμοποιείτε την ψησταριά έπειτα από παρατεταμένες περιόδους αποθήκευσης ακολουθήστε τις διαδικασίες καθαρισμού.

Μην αποθηκεύετε και μην χρησιμοποιείτε βενζίνη ή άλλα εύφλεκτα αέρια ή υγρά κοντά σε αυτή ή σε οποιαδήποτε άλλη ψησταριά.

Φιάλη που δεν συνδεθεί για χρήση δεν πρέπει να αποθηκεύεται κοντά σε αυτή ή σε οποιαδήποτε άλλη ψησταριά.

## Αντιμετώπιση προβλημάτων



### Κίνδυνος τραυματισμού!

Οι επισκευές που εκτελούνται από μη επαγγελματίες ενδέχεται να καταστήσουν τη λειτουργία της ψησταριάς μη ασφαλή. Κάτι τέτοιο θέτει σε κίνδυνο εσάς και το περιβάλλον σας.

Σε πολλές περιπτώσεις η βλάβη μπορεί να οφείλεται σε κάποιο μικρό ελάττωμα. Συνήθως, μπορείτε να επιλύσετε μόνοι σας τέτοια προβλήματα. Διαβάστε τον παρακάτω πίνακα πριν επικοινωνήσετε με το κατάστημα αγοράς. Με αυτόν τον τρόπο θα απαλλαγείτε από περιττό κόπο και, συχνά, θα εξοικονομήσετε χρήματα.

Πρόβλημα	Πιθανή αιτία	Επίλυση
Η εστία δεν ανάβει όταν χρησιμοποιείτε το σύστημα ανάφλεξης	Η φιάλη υγραερίου είναι άδεια	Αντικαταστήστε την με γεμάτη φιάλη
	Ελαττωματικός ρυθμιστής	Ελέγξτε ή αντικαταστήστε τον ρυθμιστή
	Υπάρχουν ρύποι στο στόμιο ή στον σωλήνα υγραερίου	Καθαρίστε την εστία Καθαρίστε το στόμιο και το σωλήνα υγραερίου
	Το καλώδιο του ηλεκτροδίου ή της μονάδας ανάφλεξης έχει χαλαρώσει ή αποσυνδεθεί από το ηλεκτρόδιο ή τη μονάδα ανάφλεξης	Επανασυνδέστε το καλώδιο
	Έχει υποστεί ζημιά το ηλεκτρόδιο ή το καλώδιο	Αλλάξτε το ηλεκτρόδιο και το καλώδιο
	Ελαττωματικό κουμπί ανάφλεξης	Αλλάξτε το κουμπί ανάφλεξης

<b>Η εστία δεν ανάβει με σπύρτο</b>	Η φιάλη υγραερίου είναι άδεια	Αντικαταστήστε την με γεμάτη φιάλη
	Ελαττωματικός ρυθμιστής	Ελέγξτε ή αντικαταστήστε τον ρυθμιστή
	Υπάρχουν ρύποι στην εστία	Καθαρίστε την εστία
	Υπάρχουν ρύποι στο στόμιο ή στο σωλήνα υγραερίου	Καθαρίστε το στόμιο και το σωλήνα υγραερίου
<b>Χαμηλή φωτιά ή ανάδρομη φλόγα (φωτιά στον σωλήνα της εστίας – μπορεί να ακουστεί σφύριγμα ή έντονος ήχος)</b>	Η φιάλη υγραερίου είναι πολύ μικρή	Χρησιμοποιήστε μεγαλύτερη φιάλη
	Υπάρχουν ρύποι στην εστία	Καθαρίστε την εστία
	Υπάρχουν ρύποι στο στόμιο ή στο σωλήνα υγραερίου	Καθαρίστε το στόμιο και το σωλήνα υγραερίου
	Η ψησταριά είναι εκτεθειμένη στον αέρα.	Χρησιμοποιήστε την σε προφυλαγμένη από τον αέρα θέση
<b>Το κουμπί της βαλβίδας υγραερίου περιστρέφεται με δυσκολία</b>	Έχει μπλοκάρει η βαλβίδα υγραερίου	Αντικαταστήστε τη βαλβίδα υγραερίου

Για την αντιμετώπιση τυχόν προβλημάτων, επικοινωνήστε απευθείας με το κατάστημα αγοράς. Θυμηθείτε ότι η εκτέλεση επισκευών από μη επαγγελματίες ακυρώνει την εγγύησή σας και ενδέχεται να προκαλέσει επιπλέον χρεώσεις.

---

## Απόρριψη

### Απόρριψη ψησταριάς

Για την απόρριψη της ψησταριάς σας, απευθυνθείτε πρώτα στην υπηρεσία καθαριότητας του δήμου που ανήκετε.

Με την απόρριψη της ψησταριάς, απορρίψτε τις οδηγίες χρήσης στους μπλε κάδους ανακύκλωσης.

### Απόρριψη φιαλών υγραερίου

Οι φιάλες που δεν χρησιμοποιούνται πλέον δεν ανήκουν στα οικιακά απορρίμματα. Αντίθετα, πρέπει να απορριφθούν σύμφωνα με τους τοπικούς κανονισμούς.

Μεταφέρετε τις άδειες φιάλες υγραερίου στο σημείο συλλογής του αντιπροσώπου ή το σημείο συλλογής της περιοχής σας.

### Απόρριψη συσκευασίας



Η συσκευασία αποτελείται από χαρτόνι και πλαστικά με αντίστοιχη σήμανση, που μπορούν να ανακυκλωθούν.

Διαθέστε αυτά τα υλικά στα κατάλληλα σημεία ανακύκλωσης.

## Τεχνικά στοιχεία

<b>ΨΗΣΤΑΡΙΑ ΥΓΡΑΕΡΙΟΥ ADVANCE 3</b> <b>Model nr: KS14047A</b>			
Κατηγορία συσκευής:	<b>I<sub>3+</sub>(28-30/37)</b>		<b>I<sub>3B/P</sub>(30)</b>
Τύπος αερίου:	Βουτάνιο	Προπάνιο	Βουτάνιο, Προπάνιο, ή τα μίγματά τους
Ονομαστική πίεση τροφοδοσίας (mbar):	28 - 30	37	30
Χώρα προορισμού:	GR - ΕΛΛΑΔΑ		
PIN:	2575DM29972		
Εύκαμπτος σωλήνας υγραερίου:	Κατασκευασμένος σύμφωνα με EN 16436-1 Μέγιστο μήκος 1,5m		
Ρυθμιστής πίεσης:	Κατασκευασμένος σύμφωνα με EN 16129 Χαμηλής πίεσης (1,3 Kg/h) Συμβατός για την κατηγορία της συσκευής		
Συνολική θερμική ισχύς τροφοδοσίας:	<b>8,79 KW (627 gr/hr)</b>		
Κύριοι καυστήρες:	2,93 KW x 3		
Πλευρικός καυστήρας:	-		
<b>Praktiker Hellas A.E.</b> Πειραιώς 176, 177 78 Ταύρος Αττικής			




# Δήλωση Συμμόρφωσης ΕΕ

Εμείς, η **Praktiker Ελλάς ΑΕ**, Πειραιώς 176, ΤΚ 17778, Ταύρος, Αθήνα, [www.praktiker.gr](http://www.praktiker.gr), δηλώνουμε ότι η παρούσα Δήλωση Συμμόρφωσης εκδίδεται υπό την αποκλειστική ευθύνη μας.

Στόχος της Δήλωσης:



<b>Συσκευή:</b>	Ψησταριά υγραερίου ADVANCE 3 (με ρυθμιστή πίεσης), 8.79 KW, 627 gr/hr
<b>Εμπορικό σήμα:</b>	 <b>nattera.</b>
<b>Αρ. Μοντέλου:</b>	KS14047A
<b>PIN:</b>	2575DM29972
<b>EAN nr:</b>	5207303300720

Ο στόχος της Δήλωσης που περιγράφεται παραπάνω είναι σύμφωνα με τη σχετική ενωσιακή νομοθεσία εναρμόνισης:

2016/426/EU

Εφαρμοσμένα εναρμονισμένα πρότυπα:

EN 498:2012

Ο κοινοποιημένος οργανισμός No. **2575**, Intertek Italia SpA, Via Miglioli 2/A, 20063 Cernusco sul Naviglio, πραγματοποίησε την Εξέταση Τύπου ΕΕ (Ενότητα Β – τύπος παραγωγής) και χορήγησε το πιστοποιητικό:

EU Type Examination Certificate (GAR), No.: ITS-2575-GAR-2129972-R3

Ημερομηνία έκδοσης: 21 Ιουνίου 2022

Ημερομηνία λήξης: 21 Ιουνίου 2031

Εργοστάσιο κατασκευής:

Dongguan Kingsun Optoelectronic Co.,Ltd. (A Branch Factory)  
Building 2, No.11, Xiyu Road, Hengli Town, Dongguan City,  
Guangdong Province, China

Συμπληρωματικές πληροφορίες: -

Ταύρος Αττικής, 12/08/2022

Για την Praktiker Hellas A.E.

<b>Όνοματεπώνυμο:</b>	Μάγκος Δημήτριος	Παναγιώτου Νεόφυτος
<b>Θέση:</b>	Εμπορικός Διευθυντής	Οικονομικός Διευθυντής
<b>Υπογραφή:</b>		

---

## Εγγύηση

Για αυτό την ψησταριά ισχύει εγγύηση με διάρκεια δύο έτη από την ημερομηνία αγοράς, εφόσον αυτό έχει αγοραστεί από κατάστημα Praktiker στην Ελλάδα.

Βλάβες που προέρχονται από ακατάλληλη μεταχείριση ή χειρισμό, λάθος τοποθέτηση ή φύλαξη, ακατάλληλη σύνδεση ή εγκατάσταση, από βία ή άλλες εξωτερικές επιδράσεις, καθώς και σε παρεμβάσεις του αγοραστή ή τρίτων οι οποίες δεν ήταν σύμφωνες με τις οδηγίες χρήσης που συνοδεύουν την ψησταριά, δεν καλύπτονται από την εγγύηση. Επίσης, δεν καλύπτεται η φυσιολογική φθορά λόγω χρήσης. Προτείνουμε να διαβάσετε προσεκτικά τις οδηγίες χρήσεως, διότι περιέχουν σημαντικές υποδείξεις.

Για λόγους εξακρίβωσης της ημερομηνίας αγοράς, είναι απαραίτητο να κρατήσετε την απόδειξη αγοράς, που αποτελεί το μόνο αποδεικτικό στοιχείο της ημερομηνίας αγοράς.

Υποδείξεις :

1. Εάν την ψησταριά δε λειτουργεί πλέον όπως πρέπει, ελέγξτε παρακαλούμε πρώτα εάν η αιτία είναι άλλοι λόγοι, όπως για παράδειγμα λάθος χειρισμός.
2. Σε περίπτωση που θέλετε να κάνετε χρήση της εγγύησης ή σε περίπτωση βλάβης παρακαλούμε απευθυνθείτε προσωπικά στο κατάστημα αγοράς.

Παρακαλούμε προσέξτε ότι θα επισυνάπτετε, θα έχετε διαθέσιμα, ή θα φέρετε μαζί σας σε κάθε περίπτωση τα ακόλουθα:

- Απόδειξη αγοράς
- Περιγραφή προϊόντος / Τύπος / Μάρκα
- Περιγραφή του εμφανιζόμενου προβλήματος με όσο το δυνατόν πιο ακριβή αναφορά του ελαττώματος.

Εκτός των δικαιωμάτων που παρέχονται με την παρούσα εγγύηση στον καταναλωτή, αυτός έχει σε κάθε περίπτωση και όλα τα δικαιώματα που απορρέουν από τις κείμενες διατάξεις και τους νόμους σχετικά με τη σύμβαση πώλησης.

**Praktiker Hellas A.E.**

Πειραιώς 176-177 78

Ταύρος, Αθήνα

[www.praktiker.gr](http://www.praktiker.gr)



