



---

## ΟΜΠΡΕΛΑ ΚΗΠΟΥ

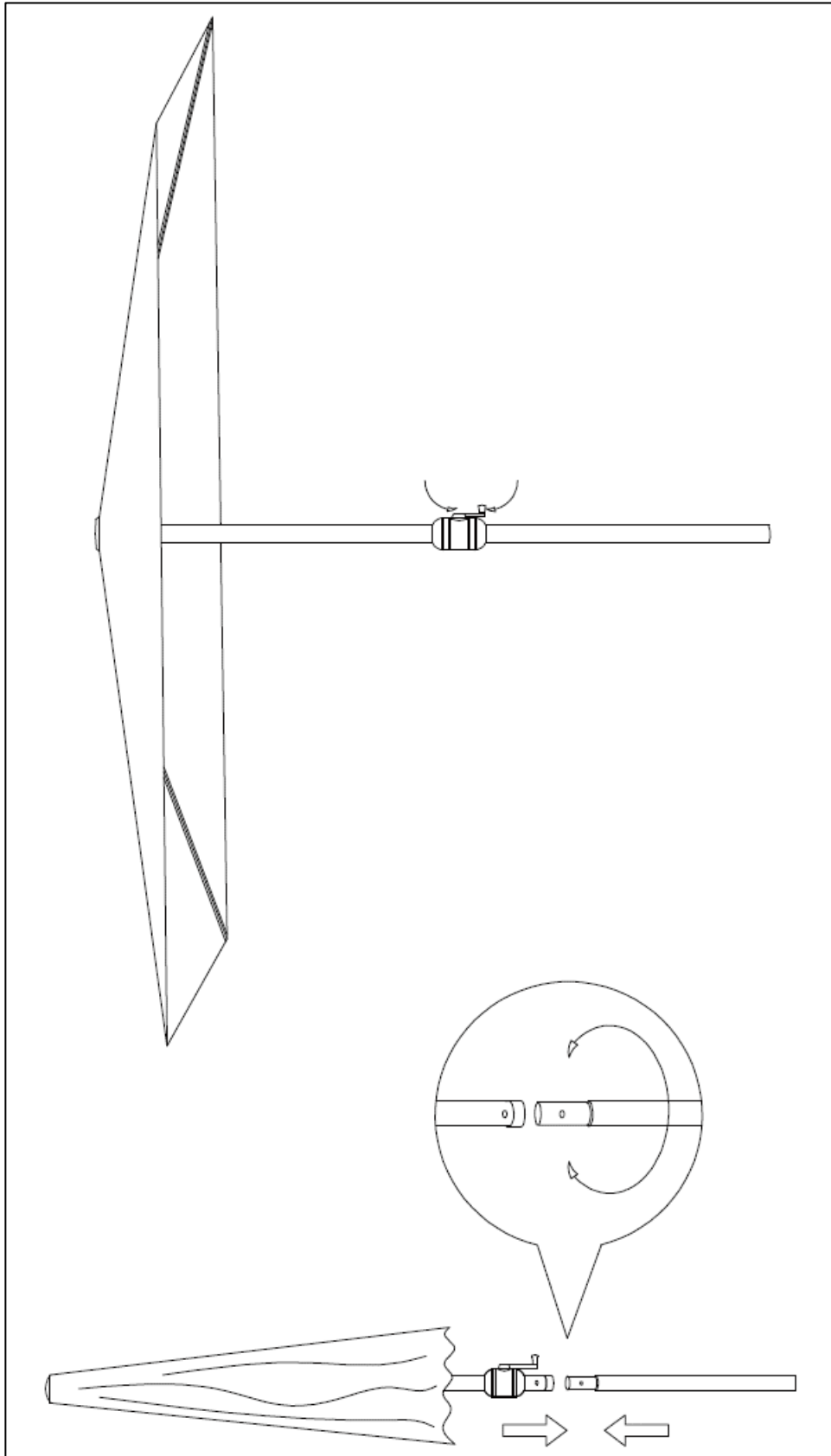
---



Οδηγίες συναρμολόγησης και χρήσης



5207303302472





## **ΠΡΟΕΙΔΟΠΟΙΗΣΗ!**

**Πιθανός κίνδυνος για τη ζωή και κίνδυνος τραυματισμού!**

Τοποθετείτε την ομπρέλα σε σημεία που είναι προστατευμένα από τον άνεμο. Χρησιμοποιείτε βάσεις για τη στήριξή τους που να αντιστοιχούν στο μέγεθος της ομπρέλας.

**ΠΟΤΕ μην χρησιμοποιείτε την ομπρέλα σε δυνατό άνεμο ή βροχή.**

## **Αποθήκευση**

Κατά τη διάρκεια του χειμώνα, σε δυσμενείς καιρικές συνθήκες ή όταν δε χρησιμοποιείτε το προϊόν συνιστούμε να το αποθηκεύετε σε εσωτερικό και καλά αεριζόμενο χώρο. Αν αυτό δεν είναι εφικτό, καλύψτε το με κάλυμμα που έχει τη δυνατότητα αερισμού. Κατά την αποθήκευση το πανί πρέπει να είναι εντελώς στεγνό.

## **Απόρριψη προϊόντος**

Για την απόρριψη του προϊόντος σας, απευθυνθείτε πρώτα στην υπηρεσία καθαριότητας του δήμου που ανήκετε.

Με την απόρριψη του προϊόντος, απορρίψτε τις οδηγίες χρήσης στους μπλε κάδους ανακύκλωσης.

## **Απόρριψη συσκευασίας**



Η συσκευασία αποτελείται από χαρτόνι και πλαστικά με αντίστοιχη σήμανση, που μπορούν να ανακυκλωθούν.

Διαθέστε αυτά τα υλικά στα κατάλληλα σημεία ανακύκλωσης.

---

## Εγγύηση

Για αυτό το προϊόν ισχύει εγγύηση με διάρκεια δύο έτη από την ημερομηνία αγοράς, εφόσον αυτό έχει αγοραστεί από κατάστημα Praktiker στην Ελλάδα. Βλάβες που προέρχονται από ακατάλληλη μεταχείριση ή χειρισμό, λάθος τοποθέτηση ή φύλαξη, ακατάλληλη σύνδεση ή εγκατάσταση, από βία ή άλλες εξωτερικές επιδράσεις, καθώς και σε παρεμβάσεις του αγοραστή ή τρίτων οι οποίες δεν ήταν σύμφωνες με τις οδηγίες χρήσης που συνοδεύουν το προϊόν, δεν καλύπτονται από την εγγύηση. Επίσης, δεν καλύπτεται η φυσιολογική φθορά λόγω χρήσης. Προτείνουμε να διαβάσετε προσεκτικά τις οδηγίες χρήσεως, διότι περιέχουν σημαντικές υποδείξεις.

Για λόγους εξακρίβωσης της ημερομηνίας αγοράς, είναι απαραίτητο να κρατήσετε την απόδειξη αγοράς, που αποτελεί το μόνο αποδεικτικό στοιχείο της ημερομηνίας αγοράς.

### Υποδείξεις:

1. Εάν το προϊόν δε λειτουργεί πλέον όπως πρέπει, ελέγξτε παρακαλούμε πρώτα εάν η αιτία είναι άλλοι λόγοι, όπως για παράδειγμα λάθος χειρισμός.
2. Σε περίπτωση που θέλετε να κάνετε χρήση της εγγύησης ή σε περίπτωση βλάβης παρακαλούμε απευθυνθείτε προσωπικά στο κατάστημα αγοράς.

Παρακαλούμε προσέξτε ότι θα επισυνάπτετε, θα έχετε διαθέσιμα, ή θα φέρετε μαζί σας σε κάθε περίπτωση τα ακόλουθα:

- Απόδειξη αγοράς
- Περιγραφή προϊόντος / Τύπος / Μάρκα
- Περιγραφή του εμφανιζόμενου προβλήματος με όσο το δυνατόν πιο ακριβή αναφορά του ελαττώματος.

Εκτός των δικαιωμάτων που παρέχονται με την παρούσα εγγύηση στον καταναλωτή, αυτός έχει σε κάθε περίπτωση και όλα τα δικαιώματα που απορρέουν από τις κείμενες διατάξεις και τους νόμους σχετικά με τη σύμβαση πώλησης.

**Praktiker Hellas A.E.**

**Πειραιώς 176-177 78**

**Ταύρος, Αθήνα**

[www.praktiker.gr](http://www.praktiker.gr)

---