



ΣΕΤ ΜΠΑΛΚΟΝΙΟΥ PERUGIA



Οδηγίες συναρμολόγησης και χρήσης



5207303302205

**Αγαπητή πελάτισσα,
Αγαπητέ πελάτη,**

Συγχαρητήρια για την αγορά του προϊόντος **nattera**. Όπως όλα τα προϊόντα **nattera**, έτσι και αυτό κατασκευάστηκε με βάση την τελευταία λέξη της τεχνολογίας και με τη χρήση αξιόπιστων και σύγχρονων εξαρτημάτων.

Παρακαλούμε ακολουθήστε τις οδηγίες συναρμολόγησης όπως παρουσιάζονται στις εικόνες που ακολουθούν, προκειμένου να τοποθετήσετε το προϊόν με επιτυχία.

Ευχαριστούμε πολύ!

Περιεχόμενα

Ποια είναι η σημασία των συμβόλων που χρησιμοποιούνται;	5
Υποδείξεις ασφαλείας	5
Εξαρτήματα	6
Συναρμολόγηση	7
Καθαρισμός και συντήρηση	9
Αποθήκευση	10
Απόρριψη προϊόντος	10
Απόρριψη συσκευασίας	10
Εγγύηση	11

Ποια είναι η σημασία των συμβόλων που χρησιμοποιούνται;

Οι σημειώσεις που υποδεικνύουν κίνδυνο και οι υπόλοιπες σημειώσεις προσδιορίζονται με σαφήνεια στο εγχειρίδιο οδηγιών. Χρησιμοποιούνται τα ακόλουθα σύμβολα:



Διαβάστε προσεκτικά τις παρούσες οδηγίες πριν τη χρήση. Τηρείτε όλες τις οδηγίες ασφαλείας.

ΠΡΟΕΙΔΟΠΟΙΗΣΗ!



Πιθανός κίνδυνος για τη ζωή και κίνδυνος τραυματισμού!

Γενικά επικίνδυνη κατάσταση που μπορεί να οδηγήσει σε θάνατο ή σοβαρούς τραυματισμούς.

Υποδείξεις ασφαλείας

- Διαβάστε προσεκτικά όλες τις οδηγίες πριν την πρώτη χρήση του προϊόντος. Φυλάξτε τις οδηγίες για μελλοντική αναφορά.
- Απομακρύνετε τα παιδιά και τα κατοικίδια κατά τη διάρκεια της συναρμολόγησης.
- Κατά τη συναρμολόγηση και τη χρήση του προϊόντος θα πρέπει να τηρούνται πάντα οι ακόλουθες βασικές οδηγίες ασφαλείας για την αποφυγή πρόκλησης τραυματισμού ή βλάβης στο προϊόν.
- Πριν τη χρήση βεβαιωθείτε ότι έχετε συναρμολογήσει σωστά το προϊόν, σύμφωνα με τις οδηγίες.
- Η χρήση μη εγκεκριμένων για το προϊόν εξαρτημάτων και αξεσουάρ ενέχει κινδύνους και μπορεί να προκαλέσει τραυματισμούς.

ΠΡΟΕΙΔΟΠΟΙΗΣΗ!


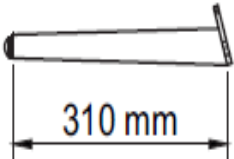
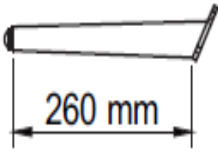



Πιθανός κίνδυνος για τη ζωή και κίνδυνος τραυματισμού!





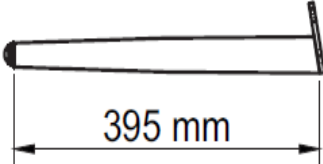



Η συσκευασία περιέχει μικρά εξαρτήματα που μπορεί να παρουσιάσουν κίνδυνο πνιγμού για τα μικρά παιδιά. Κρατήστε τα πλαστικά σακουλάκια μακριά από τα παιδιά, ώστε να αποφευχθεί ο κίνδυνος ασφυξίας.

Εξαρτήματα

ΠΟΛΥΘΡΟΝΑ

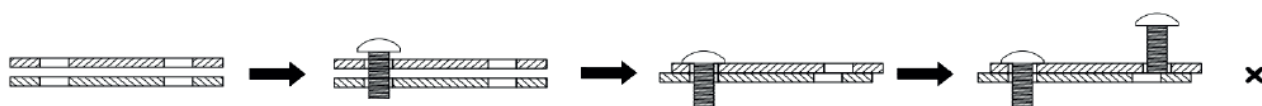
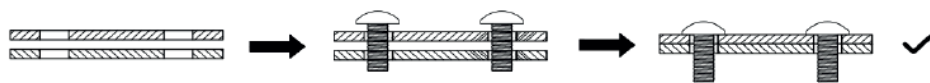
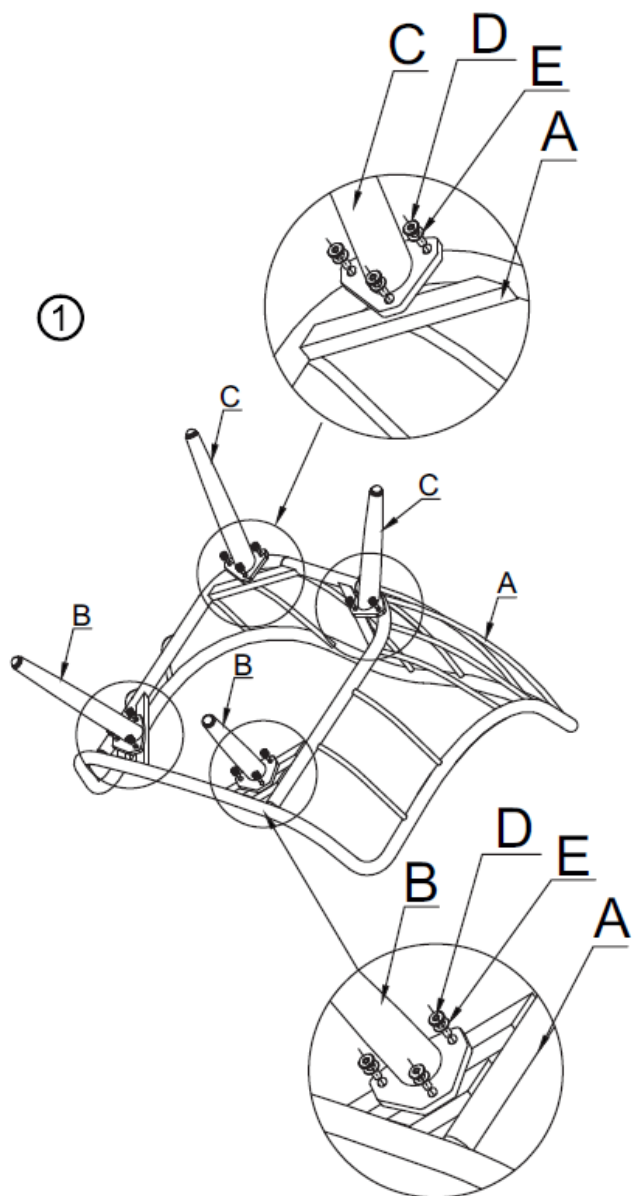
A		1
B		2
C		2
D		12
E		12
F		1

ΤΡΑΠΕΖΙ

A		1
B		1
C		4
D		12
E		12
F		1

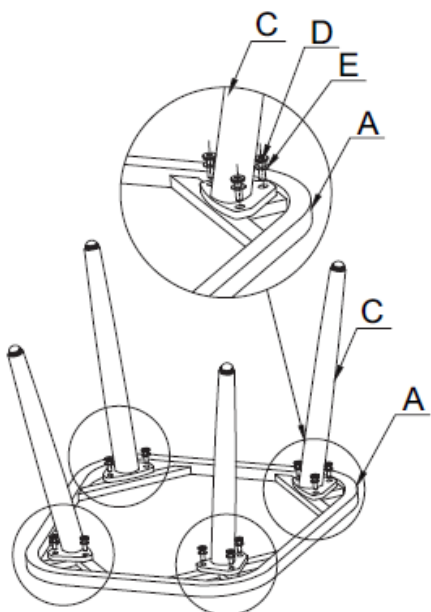
Συναρμολόγηση

ΠΟΛΥΘΡΟΝΑ

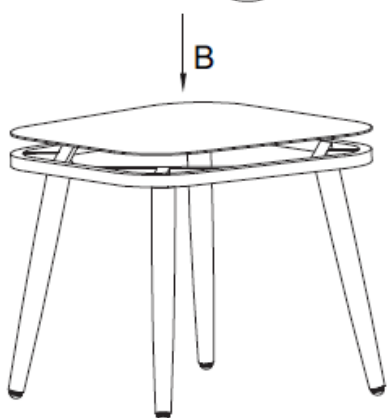


ΤΡΑΠΕΖΙ

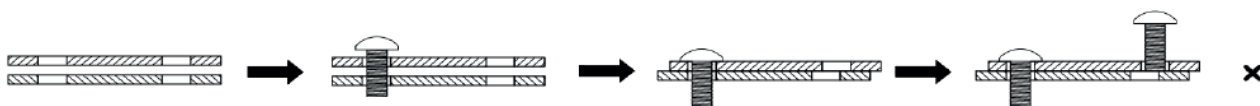
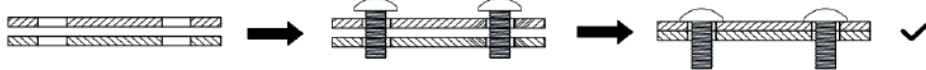
①



②



③



Καθαρισμός και συντήρηση

Μην αφήνετε εκτεθειμένα στον ήλιο τα μαξιλάρια από τις καρέκλες ή τους καναπέδες της βεράντας ή του κήπου. Ο ήλιος και η υγρασία φθείρουν το χρώμα και μειώνουν τη διάρκεια ζωής τους. Καθαρίστε σύμφωνα με τις οδηγίες του κατασκευαστή.

Κατά τον καθαρισμό της γυάλινης επιφάνειας χρησιμοποιήστε ένα υγρό πανί με υγρό απορρυπαντικό ή ένα καθαριστικό παραθύρων. Μην χρησιμοποιείτε σκόνες πλυσίματος ή άλλες ουσίες που περιέχουν λειαντικά, καθώς ενδέχεται να γρατσουνίσουν την επιφάνεια του γυαλιού.

- Αποφεύγετε να τοποθετείτε τα έπιπλα σε απευθείας έκθεση στο ηλιακό φως. Η ηλιακή ακτινοβολία τα ξεθωριάζει και μειώνει τη διάρκεια ζωής τους.
- Αποφεύγετε τις μεγάλες εναλλαγές θερμοκρασίας και τα υψηλά ποσοστά υγρασίας (που δημιουργούνται π.χ. σκεπάζοντας τα έπιπλα με πλαστικά καλύμματα, κ.α.).
- Αποφεύγετε τις χαμηλές θερμοκρασίες. Οι πολύ χαμηλές θερμοκρασίες μειώνουν την ελαστικότητα του νήματος και μπορεί να προκαλέσουν απότομο σπάσιμο.
- Μην χρησιμοποιείτε πλαστικά ή λαστιχένια υλικά πάνω στα έπιπλά σας, καθώς ενδέχεται να περιέχουν συστατικά που μπορεί να αλλοιώσουν το φινίρισμα.
- Μην τοποθετείτε καυτά σκεύη όπως π.χ. πιάτα, φλυτζάνια πάνω στα έπιπλά σας.
- Καθαρίστε τις βρωμιές αμέσως. Για τον καθαρισμό χρησιμοποιείτε ένα ελαφρώς νωπό πανί. Μην χρησιμοποιείτε σκληρές βούρτσες ή συρμάτινα σφουγγαράκια που θα χαράξουν την επιφάνειά τους.
- Μην χρησιμοποιείτε ισχυρά καθαριστικά διαλύματα για τον καθαρισμό.
- Φροντίστε να καθαρίζετε τα έπιπλά σας τουλάχιστον 2 φορές το χρόνο.
- Νερό που μένει για μεγάλο χρονικό διάστημα πάνω στο έπιπλο (π.χ. μετά από βροχή) χωρίς να σκουπιστεί, ενδέχεται να αφήσει κηλίδες στο φινίρισμα.
- Το αλκοόλ, τα αρώματα, τα φάρμακα και τα καλλυντικά σε υγρή μορφή μπορούν να προκαλέσουν σημαντική αλλοίωση στο φινίρισμα.

Αποθήκευση

Κατά τη διάρκεια του χειμώνα, σε δυσμενείς καιρικές συνθήκες ή όταν δε χρησιμοποιείτε τα έπιπλα συνιστούμε να τα αποθηκεύετε σε εσωτερικό και καλά αεριζόμενο χώρο. Αν αυτό δεν είναι εφικτό, καλύψτε τα με καλύμματα που έχουν τη δυνατότητα αερισμού.

Απόρριψη προϊόντος

Για την απόρριψη του προϊόντος σας απευθυνθείτε πρώτα στην υπηρεσία καθαριότητας του δήμου που ανήκετε.

Με την απόρριψη του προϊόντος, απορρίψτε τις οδηγίες χρήσης στους μπλε κάδους ανακύκλωσης.

Απόρριψη συσκευασίας



Η συσκευασία αποτελείται από χαρτόνι και πλαστικά με αντίστοιχη σήμανση, που μπορούν να ανακυκλωθούν.
Διαθέστε αυτά τα υλικά στα κατάλληλα σημεία ανακύκλωσης.

Εγγύηση

Για αυτό το προϊόν ισχύει εγγύηση με διάρκεια δύο έτη από την ημερομηνία αγοράς, εφόσον αυτό έχει αγοραστεί από κατάστημα Praktiker στην Ελλάδα.

Βλάβες που προέρχονται από ακατάλληλη μεταχείριση ή χειρισμό, λάθος τοποθέτηση ή φύλαξη, ακατάλληλη σύνδεση ή εγκατάσταση, από βία ή άλλες εξωτερικές επιδράσεις, καθώς και σε παρεμβάσεις του αγοραστή ή τρίτων οι οποίες δεν ήταν σύμφωνες με τις οδηγίες χρήσης που συνοδεύουν το προϊόν, δεν καλύπτονται από την εγγύηση. Επίσης, δεν καλύπτεται η φυσιολογική φθορά λόγω χρήσης. Προτείνουμε να διαβάσετε προσεκτικά τις οδηγίες χρήσεως, διότι περιέχουν σημαντικές υποδείξεις.

Για λόγους εξακρίβωσης της ημερομηνίας αγοράς, είναι απαραίτητο να κρατήσετε την απόδειξη αγοράς, που αποτελεί το μόνο αποδεικτικό στοιχείο της ημερομηνίας αγοράς.

Υποδείξεις :

1. Εάν το προϊόν δε λειτουργεί πλέον όπως πρέπει, ελέγξτε παρακαλούμε πρώτα εάν η αιτία είναι άλλοι λόγοι, όπως για παράδειγμα λάθος χειρισμός.
2. Σε περίπτωση που θέλετε να κάνετε χρήση της εγγύησης ή σε περίπτωση βλάβης παρακαλούμε απευθυνθείτε προσωπικά στο κατάστημα αγοράς.

Παρακαλούμε προσέξτε ότι θα επισυνάπτετε, θα έχετε διαθέσιμα, ή θα φέρετε μαζί σας σε κάθε περίπτωση τα ακόλουθα:

- Απόδειξη αγοράς
- Περιγραφή προϊόντος / Τύπος / Μάρκα
- Περιγραφή του εμφανιζόμενου προβλήματος με όσο το δυνατόν πιο ακριβή αναφορά του ελαττώματος.

Εκτός των δικαιωμάτων που παρέχονται με την παρούσα εγγύηση στον καταναλωτή, αυτός έχει σε κάθε περίπτωση και όλα τα δικαιώματα που απορρέουν από τις κείμενες διατάξεις και τους νόμους σχετικά με τη σύμβαση πώλησης.

Praktiker Hellas A.E.

Πειραιώς 176-177 78

Ταύρος, Αθήνα

www.praktiker.gr

