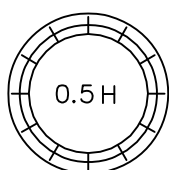
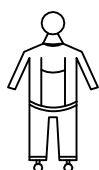
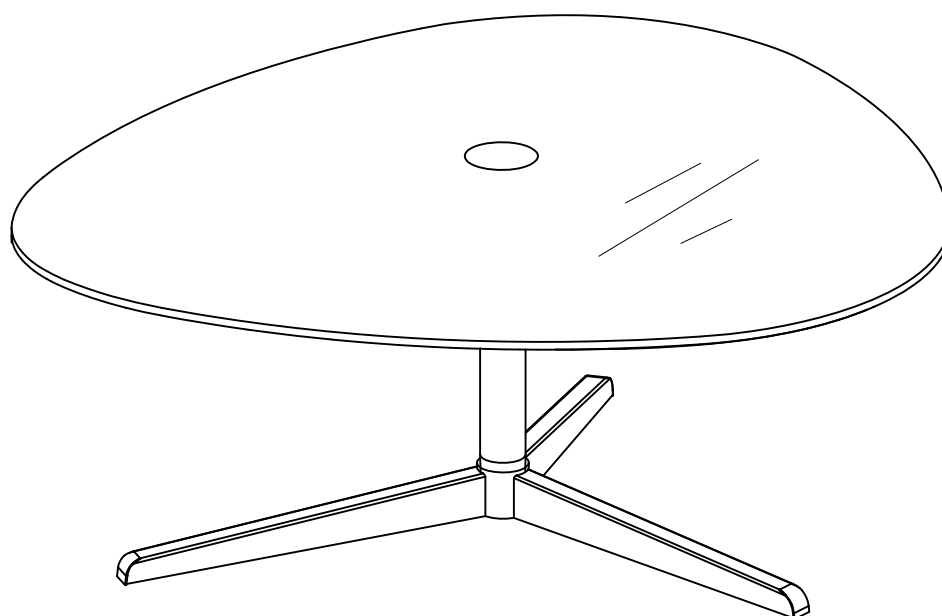
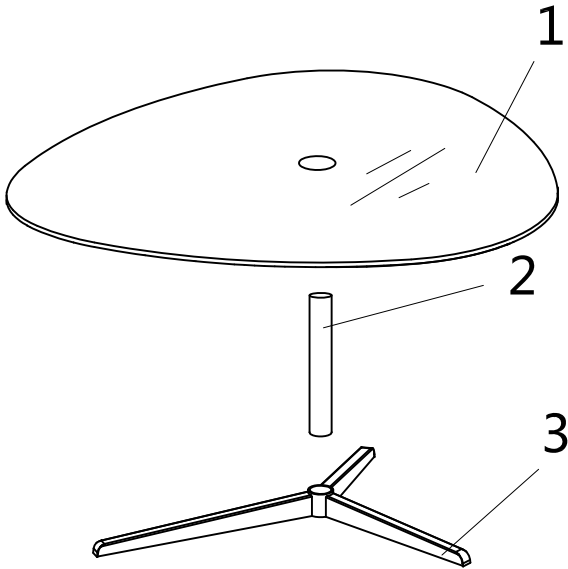


Barnsley



Barnsley



M8
A*4



Ø17*2
B*2



M8*350
C*2



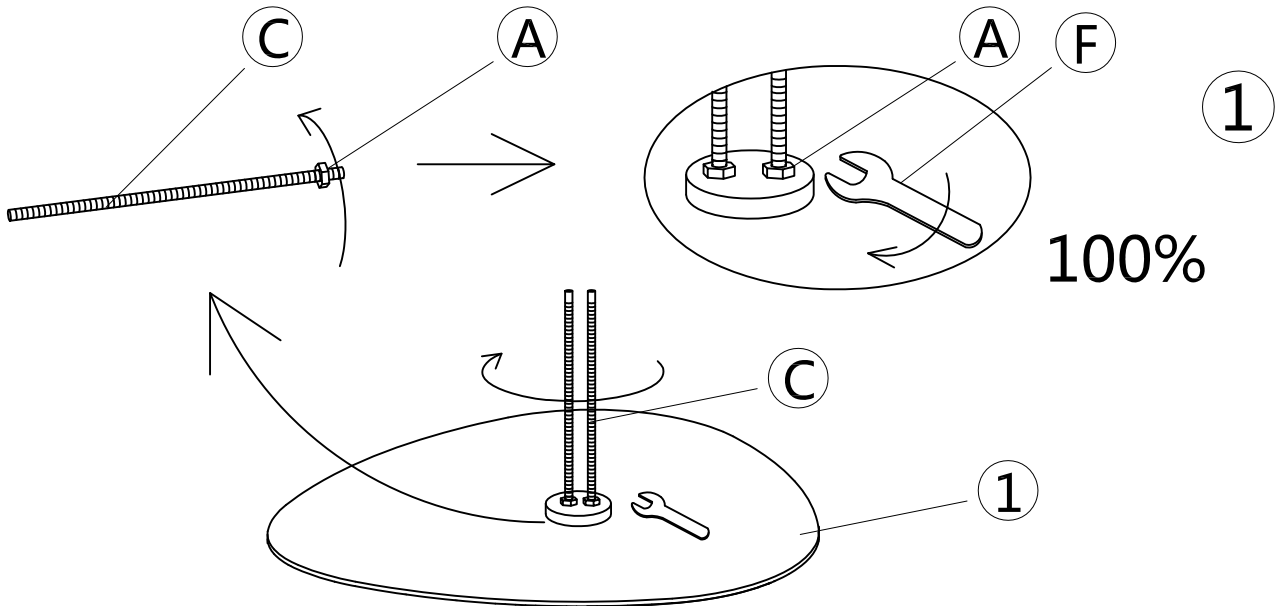
Ø14*2
D*2



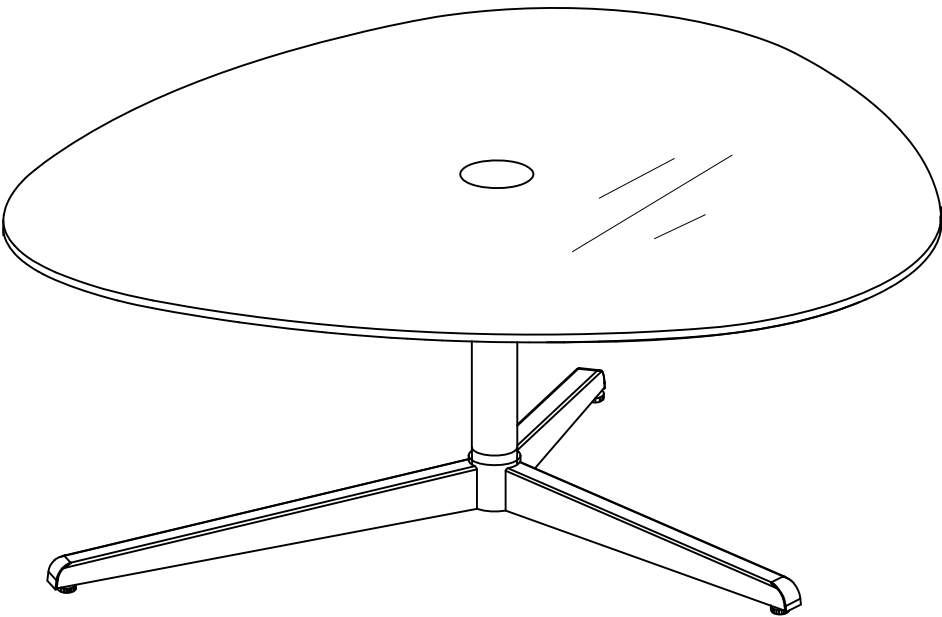
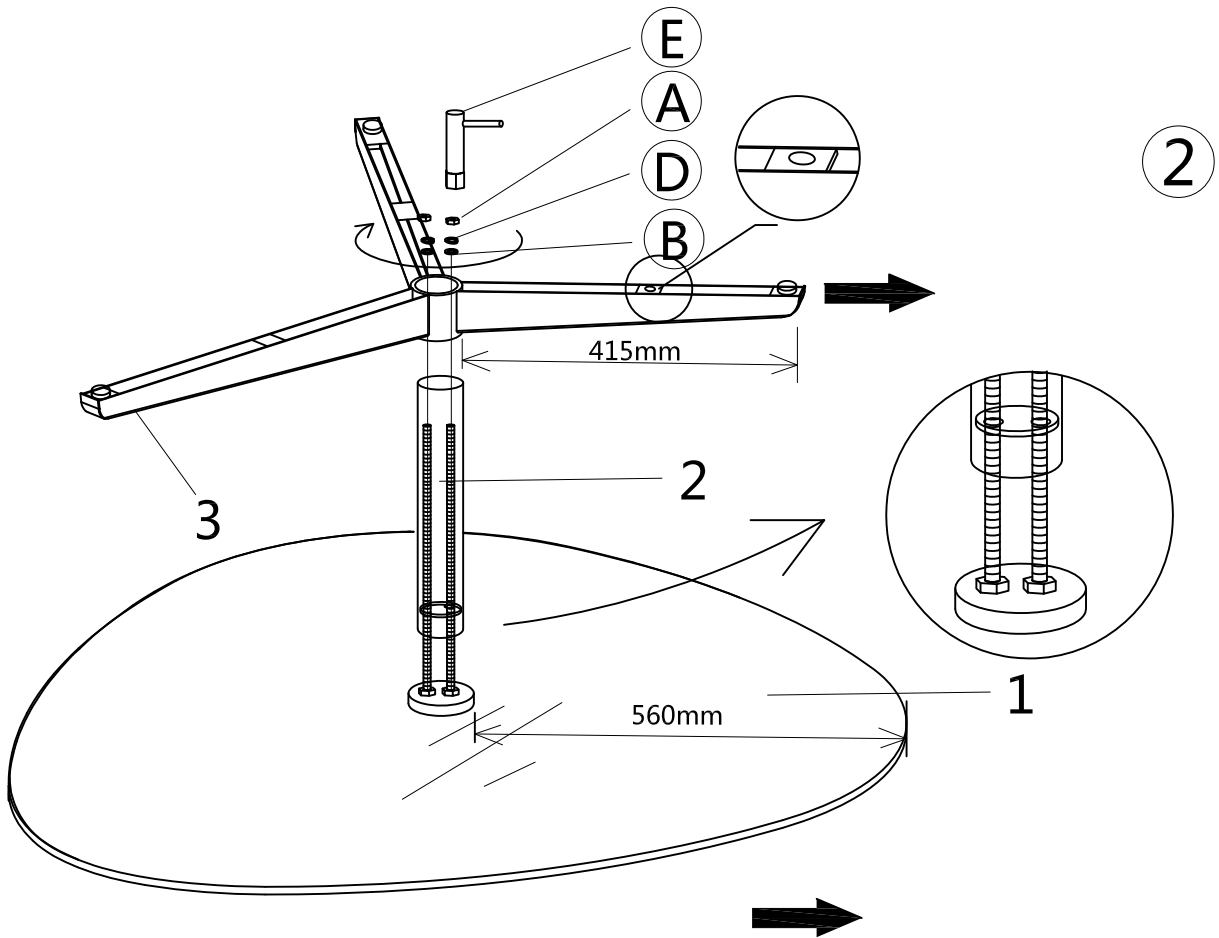
E*1



F*1



Barnsley



2

3