

Στεγνωτήριο με αντλία θερμότητας, 8 kg
WTP701D8



WTP701D8

Κατανάλωση & επιδόσεις

- Μέγιστη χωρητικότητα: 8 κιλά
- Ενεργειακή κλάση: A+ σε μια κλίμακα ενεργειακών κλάσεων από A+++ έως D
- Κατανάλωση στο πρ. Βαμβακερά - για φύλαξη:
 - με πλήρες φορτίο 2.18 kWh / χρόνος 226min
 - με μισό φορτίο 1.28 kWh / χρόνος 137min
 - ετήσια κατανάλωση (160 χρήσεις): 270 kWh
- Απόδοση συμπύκνωσης υδρατμών: 81 %
- Επίπεδα θορύβου: 65 dB (A) re 1 pW

Προγράμματα & επιλογές

- Βαμβακερά, Συνθετικά, Ανάμεικτα, ευπαθή, 30 λεπτά κρύο, 30 λεπτά ζεστό, Πετσέτες, Γρήγορο 40', αδιάβροχα υφάσματα, Πουκάμισα
- Προστασία από το τσαλάκωμα 120 λεπτά μετά τη λήξη του προγράμματος
- Επιλογές απομένουσας υγρασίας στα Βαμβακερά και Συνθετικά (για φύλαξη, για σιδέρωμα, κλπ)

Ενδείξεις & χειρισμός συσκευής

- Οθόνη με ενδείξεις πορείας του προγράμματος, υπόλοιπου χρόνου λειτουργίας και ειδικών λειτουργιών
- Πλήκτρα αφής Touch Control για: Λιγότερο τσαλάκωμα, Διακοπή για προσθήκη ρούχων, λεπτομερή ρύθμιση επιπέδου στεγνώματος, Προγραμματισμός λήξης σε 1-24 ώρες
- Ένδειξη αδειάσματος δοχείου νερού
- Ένδειξη για τον καθαρισμό του φίλτρου
- Ηχητικό σήμα λήξης προγράμματος

Τεχνολογία & ασφάλεια

- Αντλία θερμότητας με το φιλικό προς το περιβάλλον ψυκτικό υγρό R290
- Σύστημα στεγνώματος DuoTronic με αισθητήρες
- Τύμπανο SoftCare: μεγάλο ανοξείδωτο τύμπανο με ειδικό σχεδιασμό της ανάγλυφης επιφάνειας και των αναδευτήρων για μέγιστη προστασία των υφασμάτων
- AntiShock design για μείωση κραδασμών και θορύβου
- Κλείδωμα ασφαλείας για παιδιά

Διαστάσεις & εγκατάσταση συσκευής

- Μεντεσές πόρτας: Δεξιά
- Διαστάσεις (ΥxΠxΒ): 84.2 cm x 59.8 cm x 64.3 cm
- Βάθος κορμού συσκευής, χωρίς την πόρτα: 61.3 cm
- Βάθος με την πόρτα ανοικτή: 110.5 cm

Προαιρετικά εξαρτήματα

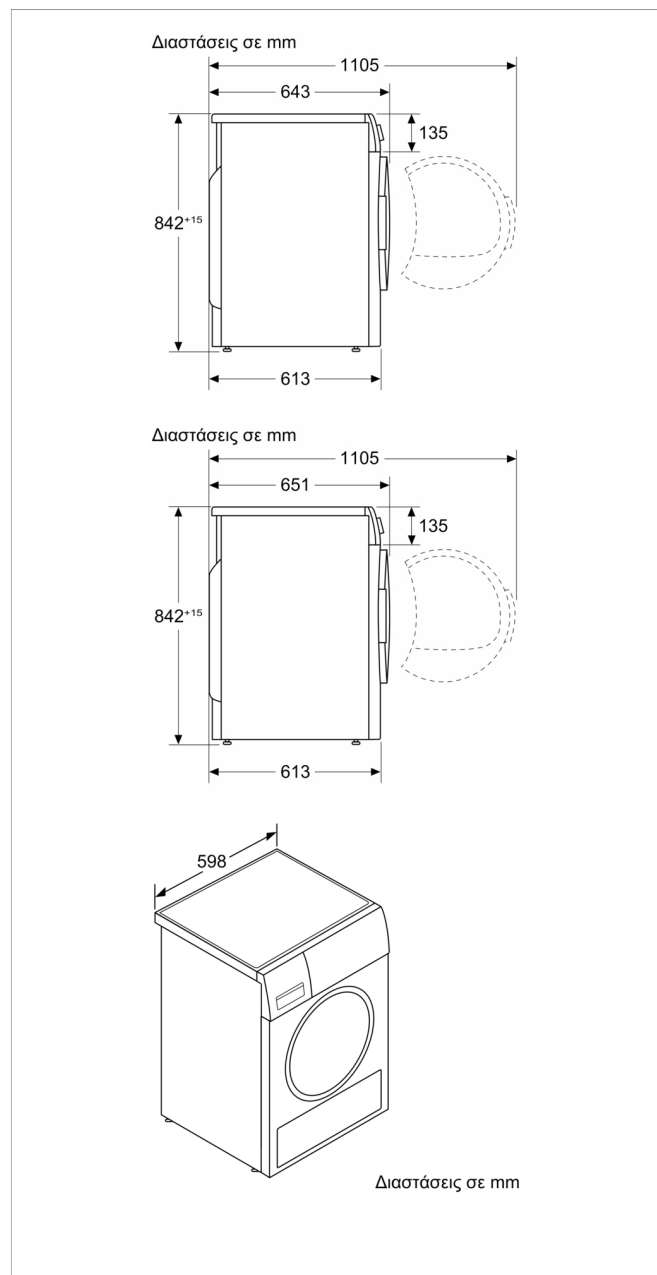
WMZ20600 ΚΑΛΑΘΙ ΓΙΑ ΜΑΛΛΙΝΑ WMZ20600

WTZ1110 ΣΕΤ ΑΠΟΣΤΡΑΓΓΙΣΗΣ WTZ1110

Εξαρτήματα που περιλαμβάνονται

5201369639626

Στεγνωτήριο με αντλία θερμότητας, 8 kg WTP701D8



Χαρακτηριστικά

Εντοιχιζόμενη / Ελεύθερη: Ελεύθερη συσκευή
 Αφαιρούμενο επάνω τμήμα: Όχι
 Φορά ανοίγματος πόρτας: μεντεσές δεξιά
 Μήκος καλωδίου ηλεκτρικής παροχής: 145,0 cm
 Ύψος υποτοιχισμού: 0 mm
 Διαστάσεις του προϊόντος (Υ x Π x Β): 842 x 598 x 613 mm
 Καθαρό βάρος: 46,2 kg
 Φθοριούχα αέρια θερμοκηπίου: Όχι
 Τύπος ψυκτικού: R290
 Ερμητικά σφραγισμένος εξοπλισμός: Ναι
 Ποσότητα φθοριούχων αερίων: 0,100 kg
 Η ποσότητα εκφράζεται σε ισοδύναμο CO₂: 0,000 t
 Κωδικός EAN: 5201369639626
 Ονομαστική ισχύς: 600 W
 Ηλεκτρικό ρεύμα: 10 A
 Τάση: 220-240 V
 Συχνότητα: 50 Hz
 Πιστοποιητικά έγκρισης: CE, VDE
 Χωρητικότητα στα Βαμβακερά - NEA (2010/30/EC): 8,0 kg
 Κλάση ενεργειακής απόδοσης (2010/30/EC): A+
 Κατανάλωση ενέργειας στα Βαμβακερά με πλήρες φορτίο (2010/30/EC): 2,18 kWh
 Διάρκεια προγράμματος Βαμβακερά με πλήρες φορτίο: 226 min
 Κατανάλωση ενέργειας στα Βαμβακερά με μερικό φορτίο (2010/30/EC): 1,28 kWh
 Διάρκεια προγράμματος Βαμβακερά με μερικό φορτίο: 137 min
 Ετήσια κατανάλωση ενέργειας (2010/30/EC) :: 270,0 kWh/ annum
 Σταθμισμένη διάρκεια προγράμματος Βαμβακερά με πλήρες και μερικό φορτίο: 175 min
 Μέση απόδοση συμπύκνωσης προγράμματος Βαμβακερά με πλήρες φορτίο (%): 81 %
 Μέση απόδοση συμπύκνωσης προγράμματος Βαμβακερά με μερικό φορτίο (%): 81 %
 Σταθμισμένη απόδοση συμπύκνωσης προγράμματος Βαμβακερά με πλήρες και μερικό φορτίο (%): 81 %

Κατανάλωση και στοιχεία σύνδεσης

2022-09-07