

**Εντοιχιζόμενος φούρνος, 60 x 60 cm,  
Inox  
RH00M00X1**



1 x σχάρα συνδυασμού, 1 x ταψί γενικής χρήσης, 1 x εμαγιέ βαθύ ταψί 10 lt

P333001 ΚΑΠΑΚΙ ΓΙΑ ΒΑΘΥ ΤΑΨΙ P333001  
PZ11TE24X0 ΔΙΠΛΟΣ ΤΗΛ.ΜΗΧ PZ11TE24X0  
PZ11TE34X0 PZ11TE34X0-ΤΡΙΠΛΟΣ ΤΗΛΕΣΚΟΠΙΚΟΣ ΜΗΧ/ΣΜΟΣ

**ThermoFlow: Μαγειρέψτε ταυτόχρονα μέχρι  
και σε τρία επίπεδα ψησίματος,  
απολαμβάνοντας τέλεια αποτελέσματα.**

• Βαθύ ταψί : Όταν η ποιότητα και η ποσότητα στο μαγείρεμα μετρά, τότε η μόνη επιλογή είναι ο σωστός εξοπλισμός. Ένα βαθύ ταψί Pitsos.

Εντοιχιζόμενη / Ελεύθερη: ..... Εντοιχιζόμενη συσκευή  
Ενσωματωμένο σύστημα καθαρισμού: ..... Όχι  
Διαστάσεις εντοιχισμού (υ x π x β): ..... 575-597 x 560-568 x 550 mm  
Διαστάσεις Εσωτερικής μονάδας (ΥxΠxB): ..... 595x594x548 mm  
Διαστάσεις συσκευασμένου προϊόντος (ΥxΠxB): ..... 680 x 655 x 680 mm  
Υλικό πάνελ ελέγχου: ..... ανοξείδωτο ασάλι  
Υλικό πόρτας: ..... Γυαλί  
Καθαρό βάρος: ..... 32.9 kg  
Ωφέλιμος όγκος εσωτερικού χώρου -εσωτερικός χώρος 1: ..... 66 l  
Ρύθμιση θερμοκρασίας: ..... μηχανικός  
Αριθμός εσωτερικών λαμπτήρων: ..... 1  
Μήκος καλωδίου ηλεκτρικής παροχής: ..... 120.0 cm  
Κωδικός EAN: ..... 5201369641247  
Αριθμός θαλάμων - NEO (2010/30/EK): ..... 1  
Ενεργειακή κλάση: ..... A  
Κατανάλωση ενέργειας ανά κύκλο σε συμβατική λειτουργία - NEO  
(2010/30/EK): ..... 0.98 kWh/cycle  
Κατανάλωση ενέργειας ανά κύκλο σε λειτουργία κυκλοφορίας θερμού αέρα -  
NEO (2010/30/EK): ..... 0.79 kWh/cycle  
Δείκτης ενεργειακής απόδοσης (2010/30/EK): ..... 95.2 %  
Ισχύς: ..... 2850 W  
Ηλεκτρικό ρεύμα: ..... 16 A  
Τάση: ..... 220-240 V  
Συχνότητα: ..... 50-60 Hz  
Τύπος πρίζας: ..... Πρίζα Gardy με γείωση  
Συμπεριλαμβανόμενα εξαρτήματα: 1 x σχάρα συνδυασμού, 1 x ταψί γενικής  
χρήσης, 1 x εμαγιέ βαθύ ταψί 10 lt



**Εντοιχιζόμενος φούρνος, 60 x 60 cm,  
Inox  
RH00M00X1**

**ThermoFlow: Μαγειρέψτε ταυτόχρονα μέχρι  
και σε τρία επίπεδα ψησίματος,  
απολαμβάνοντας τέλεια αποτελέσματα.**

**Σχεδιασμός:**

- Εσωτερική επιφάνεια φούρνου: Εμαγιέ ανθρακίτης
- Σταθεροί περιστροφικοί διακόπτες

**Χαρακτηριστικά:**

- Φούρνος με 5 τρόπους λειτουργίας: ThermoFlow για ταυτόχρονο μαγείρεμα σε 3 επίπεδα, Πάνω και Κάτω θέρμανση, ThermoGrill, Θερμός αέρας/απαλό ψήσιμο, Γκριλ μεγάλο
- Κρυστάλλινη εσωτερική επιφάνεια της πόρτας
- Ενεργειακή κλάση (EE 65/2014): Ασε μια κλίμακα ενεργειακών κλάσεων από A+++ έως D
- Ωφέλιμος όγκος θαλάμου:66 l

**Περιβάλλον και Ασφάλεια:**

- Γρήγορη προθέρμανση

**Πλαϊνά/Ράγες στήριξης:**

- Τηλεσκοπικός μηχανισμός, προαιρετικός

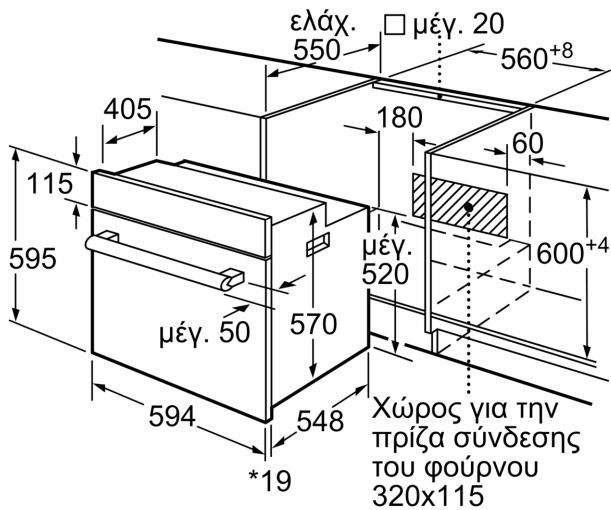
**Καθαριότητα:**

- 1 x Σχάρα συνδυασμού, 1 x Ταψί γενικής χρήσης, εμαγιέ βαθύ ταψί 10 lt

**Διαστάσεις:**

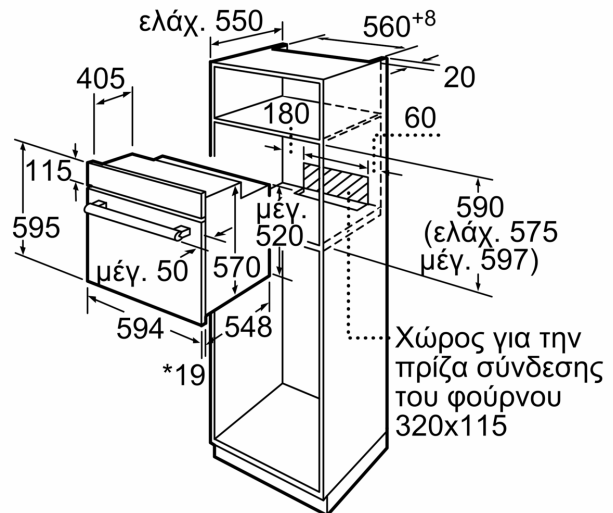
- Διαστάσεις συσκευής (ΥxΠxΒ): 595 mm x 594 mm x 548 mm
- Διαστάσεις εντοιχισμού (ΥxΠxΒ): 575 mm - 597 mm x 560 mm - 568 mm x 550 mm
- " Παρακαλώ συμβουλευτείτε τις διαστάσεις εντοιχισμού που προβλέπονται στο σχέδιο εγκατάστασης "

**Εντοιχιζόμενος φούρνος, 60 x 60 cm,  
Inox  
RH00M00X1**



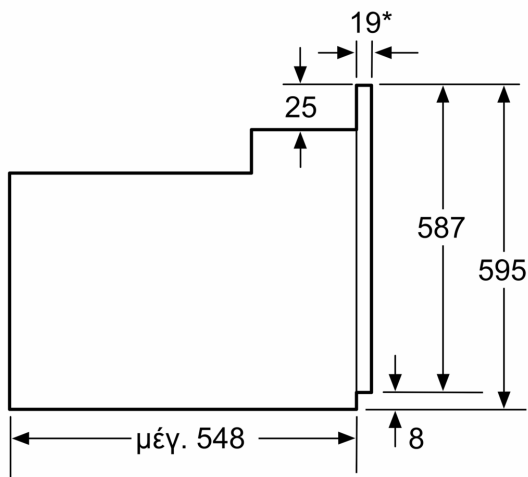
\* 20 mm για μεταλλικές προσόψεις

Διαστάσεις σε mm



\* 20 mm για μεταλλικές προσόψεις

Διαστάσεις σε mm



\* Σε περίπτωση μεταλλικών προσόψεων 20mm

Διαστάσεις σε mm