



wellio

Φορητό κλιματιστικό 9.000 BTU A007H-09C



Οδηγίες συναρμολόγησης και χρήσης



5207303309068

CE



**Αγαπητή πελάτισσα,
Αγαπητέ πελάτη,**

Συγχαρητήρια για την αγορά του προϊόντος **Wellio**. Όπως όλα τα προϊόντα **Wellio** έτσι και αυτό κατασκευάστηκε με βάση την τελευταία λέξη της τεχνολογίας και με τη χρήση αξιόπιστων και σύγχρονων εξαρτημάτων.

Παρακαλούμε ακολουθήστε τις οδηγίες συναρμολόγησης όπως παρουσιάζονται στις εικόνες που ακολουθούν, προκειμένου να τοποθετήσετε το προϊόν με επιτυχία.

Ευχαριστούμε πολύ!

Περιεχόμενα

| | |
|--|-----------|
| Πριν ξεκινήσετε... | 6 |
| Σωστή χρήση του προϊόντος | 6 |
| Ποια είναι η σημασία των συμβόλων που χρησιμοποιούνται; | 6 |
| Σημαντικές υποδείξεις ασφαλείας | 7 |
| Ειδικές πληροφορίες σχετικά με συσκευές με ψυκτικό R 290 | 9 |
| Η συσκευή σας με μια ματιά | 10 |
| Εξαρτήματα | 11 |
| Εγκατάσταση | 12 |
| Λειτουργία | 15 |
| Τηλεχειριστήριο | 17 |
| Εύρος θερμοκρασίας λειτουργίας | 18 |
| Λειτουργία ψύξης | 18 |
| Λειτουργία αφύγρανσης | 18 |
| Λειτουργία ανεμιστήρα | 18 |
| Λειτουργία 24ωρου χρονοδιακόπτη | 19 |
| Λειτουργία συναγερμού γεμάτου εσωτερικού δοχείου νερού | 19 |
| Συνεχής αποστράγγιση | 19 |
| Καθαρισμός και συντήρηση | 20 |
| Αποθήκευση | 21 |
| Τεχνικά στοιχεία | 22 |
| Ενεργειακές Πληροφορίες | 23 |
| Αντιμετώπιση προβλημάτων | 24 |
| Απόρριψη προϊόντος | 26 |
| Απόρριψη συσκευασίας | 26 |
| Εγγύηση | 27 |

Πριν ξεκινήσετε...

Σωστή χρήση του προϊόντος

- Η συσκευή προορίζεται αποκλειστικά για οικιακή χρήση σε εσωτερικούς χώρους.
- Η συσκευή δεν είναι κατάλληλη για εμπορική ή βιομηχανική χρήση.
- Χρησιμοποιείτε τη συσκευή μόνο σύμφωνα με τις παρούσες οδηγίες χρήσης.
- Οποιαδήποτε άλλη χρήση εκλαμβάνεται ως μη ορθή και μπορεί να προκαλέσει υλικές ζημιές και τραυματισμό.
- Ο κατασκευαστής δεν αναλαμβάνει καμία ευθύνη για ζημιές που προκαλούνται από τη μη ορθή χρήση.

Ποια είναι η σημασία των συμβόλων που χρησιμοποιούνται;

Οι σημειώσεις που υποδεικνύουν κίνδυνο και οι υπόλοιπες σημειώσεις προσδιορίζονται με σαφήνεια στο εγχειρίδιο οδηγιών. Χρησιμοποιούνται τα



Διαβάστε προσεκτικά τις παρούσες οδηγίες πριν τη χρήση. Τηρείτε όλες τις οδηγίες ασφαλείας.



ΠΡΟΣΟΧΗ !
Η συσκευή περιέχει ψυκτικό μέσο R290.
Κίνδυνος φωτιάς.



Σημαντικές πληροφορίες!
Εδώ θα βρείτε επεξηγηματικές πληροφορίες και συμβουλές που θα σας βοηθήσουν στη βέλτιστη χρήση αυτής της συσκευής.



ΚΙΝΔΥΝΟΣ!
Άμεσος κίνδυνος για τη ζωή και κίνδυνος τραυματισμού!
Άμεσα επικίνδυνη κατάσταση που μπορεί να οδηγήσει σε θάνατο ή σοβαρούς τραυματισμούς.

Σημαντικές υποδείξεις ασφαλείας

ΠΡΟΕΙΔΟΠΟΙΗΣΗ !

Η συσκευή πρέπει να εγκαθίσταται, να τίθεται σε λειτουργία και να αποθηκεύεται εντός δωματίου με επιφάνεια δαπέδου μεγαλύτερη των 4 m².

Η συσκευή θα πρέπει να φυλάσσεται σε δωμάτιο χωρίς συνεχόμενες πηγές ανάφλεξης (για παράδειγμα: ανοιχτή φλόγα, συσκευή αερίου σε λειτουργία ή ηλεκτρικός θερμαντήρας σε λειτουργία).

Μην τρυπήσετε ή βάλετε φωτιά στη συσκευή.

Βεβαιωθείτε ότι δεν αναδύεται οσμή από το ψυκτικό μέσο R290.

- Μην εγκαταστήσετε ή χρησιμοποιήσετε τη συσκευή πριν διαβάσετε προσεκτικά αυτό το εγχειρίδιο.
- Σας παρακαλούμε να διαβάσετε με προσοχή τις παρούσες οδηγίες χρήσης, έτσι ώστε να αποφύγετε τυχόν ζημιές από ακατάλληλη χρήση! Περιέχουν χρήσιμες πληροφορίες για την ασφάλειά σας, όπως και για τη χρήση και τη φροντίδα της συσκευής σας.
- Φυλάσσετε τις οδηγίες χρήσεως για μελλοντική αναφορά. Σε περίπτωση που αυτή η συσκευή δοθεί σε τρίτους, τότε θα πρέπει να συνοδεύεται από τις αντίστοιχες οδηγίες χρήσεως.
- Η συσκευή πρέπει να χρησιμοποιείται μόνο όταν λειτουργεί σωστά. Μην χρησιμοποιείται ποτέ μια χαλασμένη συσκευή! Σε περίπτωση βλάβης, αποσυνδέστε τη συσκευή από την πρίζα και επικοινωνήστε με το κατάστημα αγοράς. Μην επιχειρήσετε ποτέ να επισκευάσετε οι ίδιοι την συσκευή.
- Μην χρησιμοποιείτε μέσα για να επιταχύνετε τη διαδικασία απόψυξης, εκτός από αυτά που συνιστώνται από τον κατασκευαστή.
- Μην χρησιμοποιείτε τη μονάδα σε πρίζα που χρειάζεται επισκευή ή δεν έχει τοποθετηθεί σωστά.
- Τηρήστε τις ακόλουθες προφυλάξεις και μην χρησιμοποιείτε τη συσκευή: α) κοντά σε πηγή φωτιάς, β) σε περιοχή όπου είναι πιθανό να πέσουν λάδια, γ) σε χώρο εκτεθειμένο σε άμεσο ηλιακό φως, δ) σε χώρο όπου είναι πιθανό να πέσουν νερά, ε) κοντά σε λουτρό, πλυντήριο, στεγνωτήριο, ντους ή πισίνα.

-
- Ποτέ μην εισάγετε τα δάκτυλά σας ή άλλα αντικείμενα μέσα στην έξοδο αέρα. Φροντίστε ιδιαίτερα να προειδοποιείτε τα παιδιά γι' αυτούς τους κινδύνους.
 - Κρατήστε τη μονάδα σε όρθια θέση κατά τη μεταφορά και την αποθήκευση, ώστε ο συμπιεστής να έχει σωστό προσανατολισμό.
 - Όταν μετακινείτε το κλιματιστικό, πάντοτε να το απενεργοποιείτε, να το αποσυνδέετε από την παροχή ρεύματος και να το μετακινείτε αργά.
 - Για να αποφευχθεί η πιθανότητα πρόκλησης φωτιάς και σοβαρών υλικών ζημιών, το κλιματιστικό δεν πρέπει να καλύπτεται.
 - Όλες οι πρίζες στις οποίες συνδέεται το κλιματιστικό πρέπει να συμμορφώνονται με τις τοπικές απαιτήσεις ηλεκτρολογικής ασφάλειας.
 - Η συσκευή πρέπει να εγκατασταθεί σύμφωνα με τους εθνικούς κανονισμούς καλωδίωσης.
 - Σε περίπτωση οποιασδήποτε ζημιάς εξαρτημάτων, απενεργοποιήστε τον διακόπτη αέρα, αποσυνδέστε την παροχή ρεύματος και επικοινωνήστε με το κατάστημα αγοράς.
 - Σε κάθε περίπτωση, το καλώδιο ρεύματος πρέπει να είναι καλά γειωμένο.
 - Για να αποφευχθούν πιθανοί κίνδυνοι, αν το καλώδιο ρεύματος είναι φθαρμένο απενεργοποιήστε τη συσκευή και αποσυνδέστε την παροχή ρεύματος. Το καλώδιο πρέπει να αντικατασταθεί από τον αντιπρόσωπο ή από εξουσιοδοτημένο συνεργείο.
 - Αυτή η συσκευή δεν προορίζεται για χρήση από άτομα (περιλαμβανομένων των παιδιών) με περιορισμένες σωματικές, αισθητηριακές ή πνευματικές ικανότητες ή με ελλιπή πείρα και/ή ελλιπή γνώση, εκτός αν τα άτομα αυτά επιτηρούνται από ένα πρόσωπο υπεύθυνο για την ασφάλειά τους ή αν έχουν λάβει υποδείξεις σχετικά με τον τρόπο χρήσης της συσκευής από το πρόσωπο αυτό. Τα παιδιά πρέπει να επιτηρούνται, ούτως ώστε να διασφαλίζεται ότι δεν χρησιμοποιούν τη συσκευή σαν παιχνίδι.
 - Παιδιά ηλικίας άνω των 8 ετών και άτομα με περιορισμένες φυσικές, αισθητηριακές ή πνευματικές δυνατότητες ή με έλλειψη εμπειρίας και/ή με έλλειψη γνώσεων επιτρέπεται να χρησιμοποιούν τη συσκευή μόνο αν αυτή έχει τοποθετηθεί ή εγκατασταθεί στην προβλεπόμενη θέση κανονικής λειτουργίας και εφόσον είναι υπό επίβλεψη ή έχουν λάβει καθοδήγηση σχετικά με την ασφαλή χρήση και τους ενεχόμενους κινδύνους.
 - Πρέπει να υπάρχει επίβλεψη των παιδιών ώστε να διασφαλίζεται ότι δεν παίζουν με τη συσκευή.

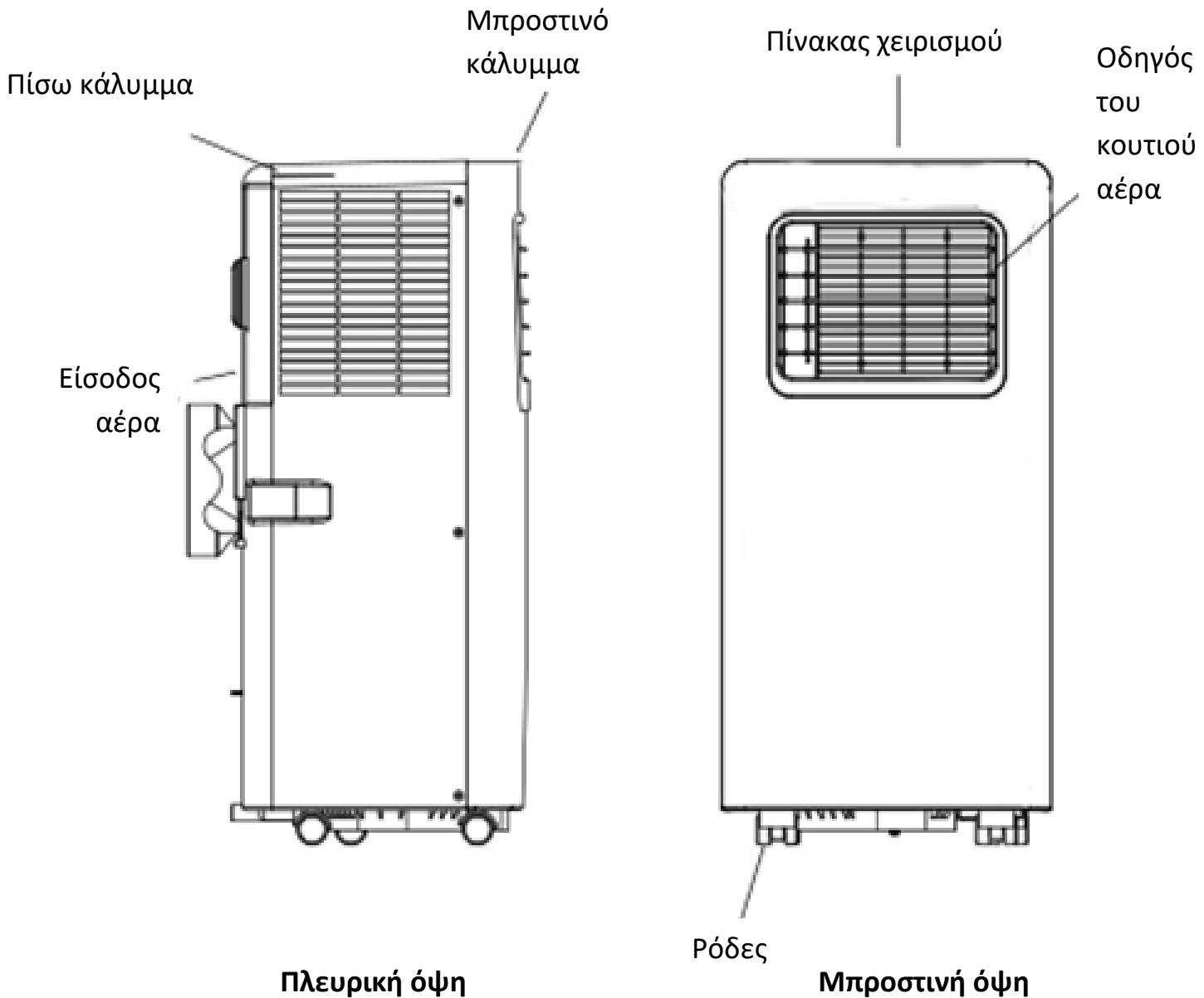
-
- Ο καθαρισμός και η συντήρηση δεν πρέπει να γίνεται από παιδιά.
 - Για τη συντήρηση και επισκευή της μονάδας, επικοινωνήστε με το κατάστημα αγοράς.
 - Μην τραβάτε, παραμορφώνετε ή τροποποιείτε το καλώδιο ρεύματος, ή το βυθίζετε το νερό. Το τράβηγμα ή κακή χρήση του καλωδίου ρεύματος μπορεί να έχει ως αποτέλεσμα ζημιά στη μονάδα και να προκαλέσει ηλεκτροπληξία.
 - Διατηρήστε ελεύθερες τις οπές εξαερισμού, απομακρύνοντας τυχόν εμπόδια.
 - Η συντήρηση και η επιδιόρθωση του κλιματιστικού απαιτεί εξειδικευμένο προσωπικό.
 - Μην ενεργοποιείτε/απενεργοποιείτε τη συσκευή συνδέοντας ή αποσυνδέοντας το βύσμα από την πρίζα. Αυτό μπορεί να προκαλέσει ηλεκτροπληξία ή πυρκαγιά λόγω της παραγωγής θερμότητας.
 - Αποσυνδέστε τη συσκευή από την πρίζα, αν από τη συσκευή ακούγεται περίεργος θόρυβος, βγαίνει καπνός ή εάν μυρίζει.

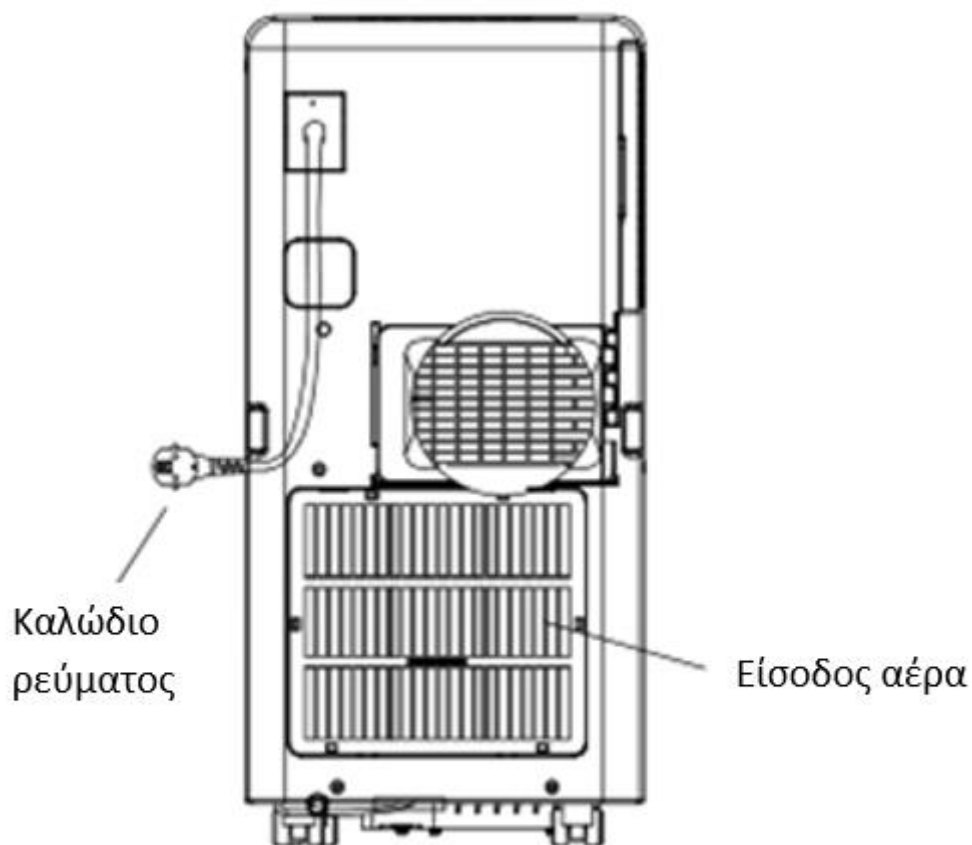
Ειδικές πληροφορίες σχετικά με συσκευές με ψυκτικό R 290

- Διαβάστε προσεκτικά όλες τις προειδοποιήσεις.
- Κατά τον καθαρισμό της συσκευής, μην χρησιμοποιείτε άλλα εργαλεία εκτός από εκείνα που συνιστά η κατασκευάστρια εταιρεία.
- Η συσκευή πρέπει να τοποθετηθεί σε περιοχή χωρίς συνεχείς πηγές ανάφλεξης (για παράδειγμα: ανοικτές φλόγες, συσκευές αερίου ή ηλεκτρικές συσκευές σε λειτουργία).
- Μην τρυπήσετε ή βάλτε φωτιά στη συσκευή.
- Αυτή η συσκευή περιέχει ψυκτικό R290.
- Μην τρυπάτε κανένα μέρος του κυκλώματος του ψυκτικού αερίου.
- Αν η συσκευή εγκατασταθεί, λειτουργήσει ή αποθηκευτεί σε μη αεριζόμενη περιοχή, το δωμάτιο πρέπει να είναι σχεδιασμένο με τρόπο ώστε να αποφεύγεται η συσσώρευση τυχών διαρροών ψυκτικού που ενδέχεται να προκαλέσει κίνδυνο πυρκαγιάς ή έκρηξης λόγω ανάφλεξης του ψυκτικού που μπορεί να προκληθεί από ηλεκτρικές θερμάστρες, ηλεκτρικές κουζίνες ή άλλες πηγές ανάφλεξης.
- Η συσκευή πρέπει να αποθηκεύεται με τρόπο ώστε να αποτρέπονται οι μηχανικές βλάβες.
- Τα άτομα που χειρίζονται ή εργάζονται στο κύκλωμα ψυκτικού πρέπει να έχουν την κατάλληλη πιστοποίηση που έχει εκδοθεί από διαπιστευμένο οργανισμό που να εξασφαλίζει την ικανότητα χειρισμού των εύφλεκτων ψυκτικών.

- Η συντήρηση και οι επισκευές πρέπει να διενεργείται σύμφωνα με τις συστάσεις του κατασκευαστή.
- Θα πρέπει να υπάρχει συμμόρφωση με τους εθνικούς κανονισμούς για τα αέρια.

Η συσκευή σας με μια ματιά











Οπίσθια όψη

Εικ. 1

Εξαρτήματα

| Εξάρτημα | Περιγραφή | Ποσότητα |
|---|-----------------------------------|----------|
|  | Κύρια μονάδα του κλιματιστικού | 1 |
|  | Σωλήνας εξόδου ζεστού αέρα | 1 |
|  | Σύνδεσμος σωλήνα (άκρο παραθύρου) | 1 |

| | | |
|---|---------------------------------------|---|
|  | Σύνδεσμος σωλήνα (άκρο κλιματιστικού) | 1 |
|  | Κιτ παραθύρου | 1 |
|  | Τηλεχειριστήριο | 1 |

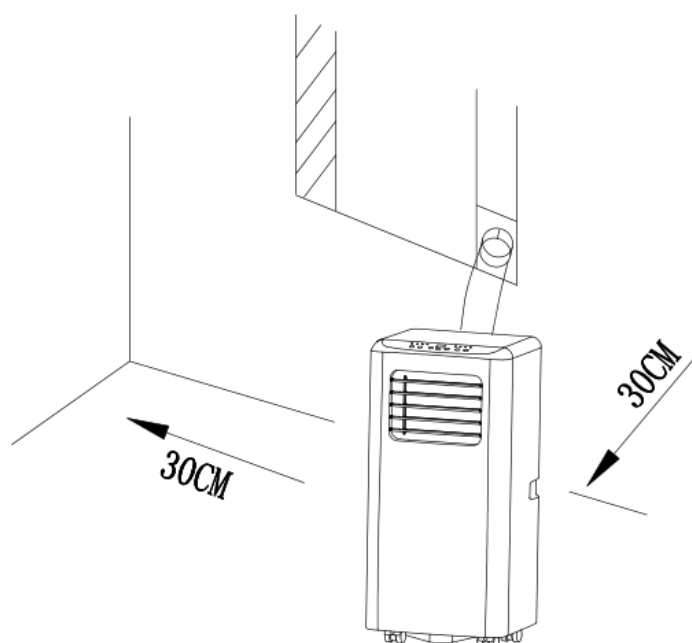
Σημείωση:



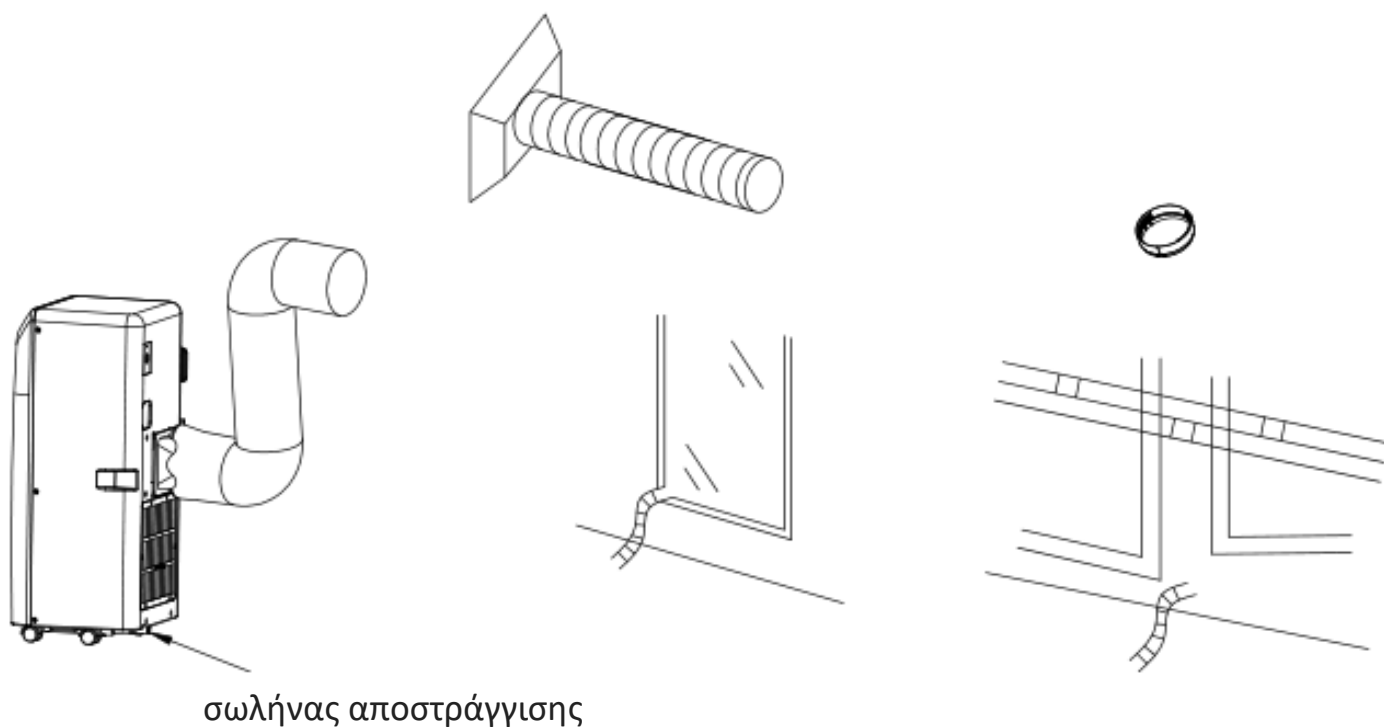
Αποσκευάστε όλα τα εξαρτήματα και ελέγξτε εάν υπάρχουν όλα τα εξαρτήματα ή μήπως έχουν υποστεί φθορές από τη μεταφορά. Σε περίπτωση που κάποιο εξάρτημα λείπει ή έχει υποστεί φθορά, επικοινωνήστε με το κατάστημα αγοράς. Πριν από την έναρξη της εγκατάστασης, αποσυνδέστε την παροχή ρεύματος. Η αποσύνδεση του ρεύματος από το διακόπτη δεν επαρκεί.

Εγκατάσταση

- Το κλιματιστικό πρέπει να εγκαθίσταται σε επίπεδο χώρο τουλάχιστον 8 m² και να υπάρχει απόσταση γύρω από κάθε πλευρά του. Μην φράσσετε την έξοδο του αέρα. Η απαιτούμενη απόσταση από γύρω αντικείμενα είναι τουλάχιστον 30 cm.



Περιγραφή της εγκατάστασης του σωλήνα εξόδου



Εικ. 4

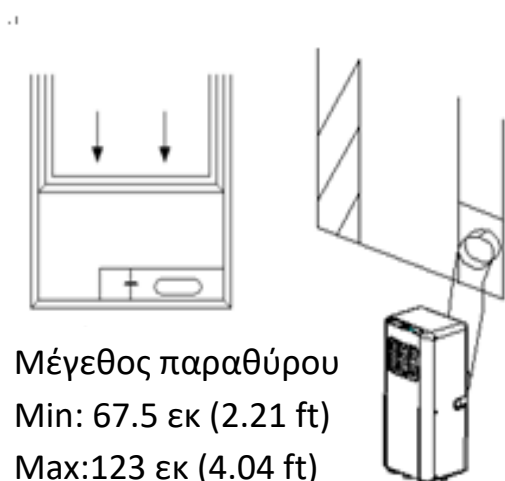
Προσωρινή εγκατάσταση

- Περιστρέψτε τα δύο άκρα του σωλήνα εξόδου στην τετράγωνη υποδοχή στερέωσης και την επίπεδη υποδοχή στερέωσης.
- Εισαγάγετε την τετράγωνη υποδοχή στερέωσης στα ανοίγματα στο πίσω μέρος του κλιματιστικού (βλ. Εικ. 4).
- Τοποθετήστε το άλλο άκρο του σωλήνα εξόδου στο περβάζι του πλησιέστερου παραθύρου.

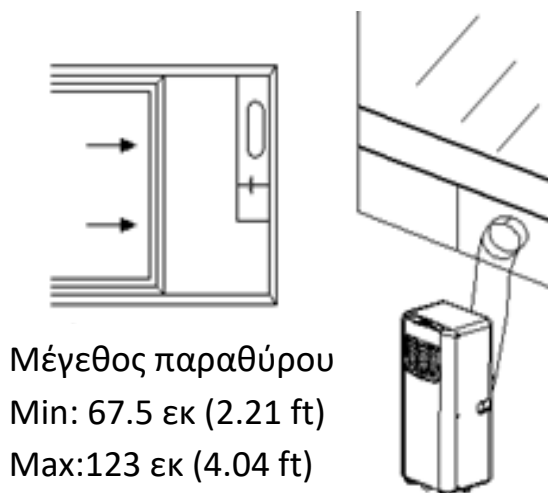
Εγκατάσταση κιτ ολισθητήρα παραθύρου

Στις περισσότερες περιπτώσεις, ο ολισθητήρας παραθύρου εγκαθίσταται σε κάθετη ή οριζόντια θέση. Στην πράξη, η διαδικασία δεν έχει μεγάλες διαφορές.

Όπως εικονίζεται στην Εικ. 5 και την Εικ. 5α, ελέγξτε το ελάχιστο και το μέγιστο μέγεθος του παραθύρου.



Εικ. 5



Εικ. 5α

Λειτουργία συναγερμού γεμάτου εσωτερικού δοχείου νερού

Το εσωτερικό δοχείο νερού του κλιματιστικού διαθέτει διακόπτη ασφαλείας στάθμης νερού, μέσω του οποίου ελέγχεται η στάθμη του νερού. Όταν η στάθμη νερού φθάσει σε ένα καθορισμένο ύψος, ανάβει το ενδεικτικό φως γεμάτου δοχείου νερού. (Αν η αντλία νερού έχει υποστεί βλάβη όταν γεμίσει το δοχείο νερού, αφαιρέστε την ελαστική τάπα στο κάτω μέρος της μονάδας και όλο το νερό θα αποστραγγιστεί, βγαίνοντας από τη μονάδα.)

Λειτουργία

Πριν από την ενεργοποίηση, ελέγξτε τα παρακάτω!

ΚΙΝΔΥΝΟΣ!

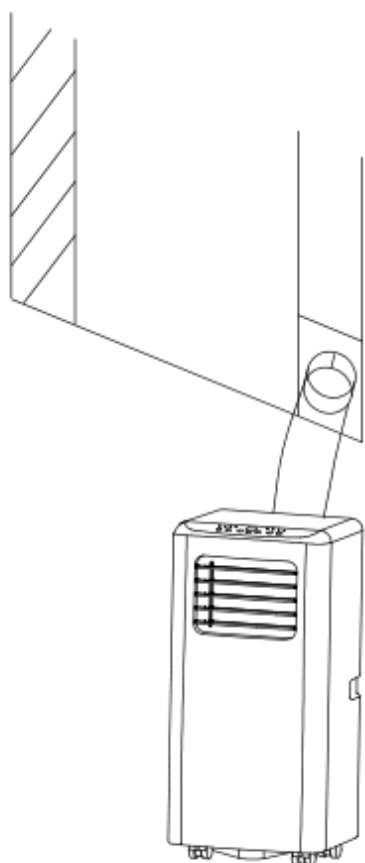
Κίνδυνος τραυματισμού!



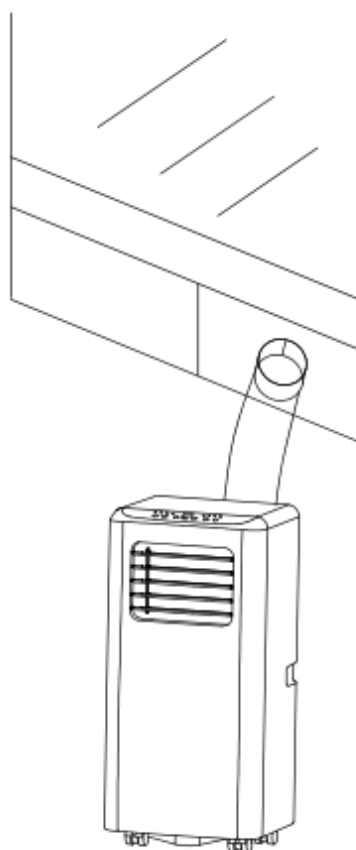
Η συσκευή επιτρέπεται να τεθεί σε λειτουργία μόνο αν δεν εντοπιστούν ελαττώματα κατά τον έλεγχο. Αν ένα εξάρτημα είναι ελαττωματικό, επικοινωνήστε με το κατάστημα αγοράς.

Προτού πραγματοποιήσετε τις λειτουργίες αυτής της ενότητας:

- Επιλέξτε ένα μέρος κοντά στο οποίο υπάρχει παροχή ρεύματος.
- Εγκαταστήστε τον σωλήνα εξαγωγής όπως φαίνεται στις Εικ.6 και Εικ. 6α, και ρυθμίστε καλά τη θέση του παραθύρου.



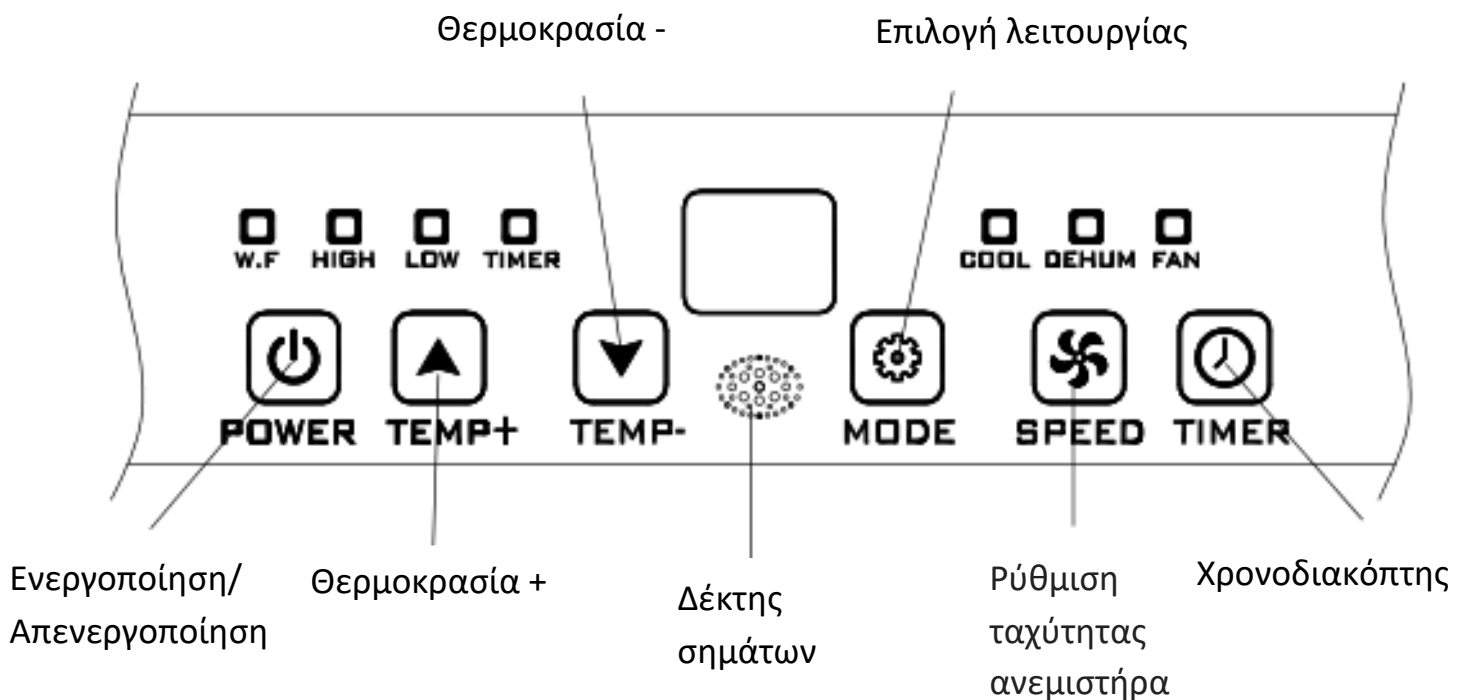
Εικ. 6



Εικ. 6α

- Εισαγάγετε το καλώδιο ρεύματος σε μια γειωμένη πρίζα εναλλασσόμενου ρεύματος που ικανοποιεί τις σχετικές απαιτήσεις.
- Μην χρησιμοποιείτε την ίδια πρίζα από κοινού με άλλες συσκευές.
- Κατά τη χρήση των λειτουργιών ψύξης και αφύγρανσης, αφήστε να περάσει διάστημα τουλάχιστον 3 λεπτών μεταξύ κάθε πατήματος του κουμπιού POWER (Ενεργοποίηση).
- Πατήστε το κουμπί POWER (Λειτουργία) για να ενεργοποιήσετε το κλιματιστικό.

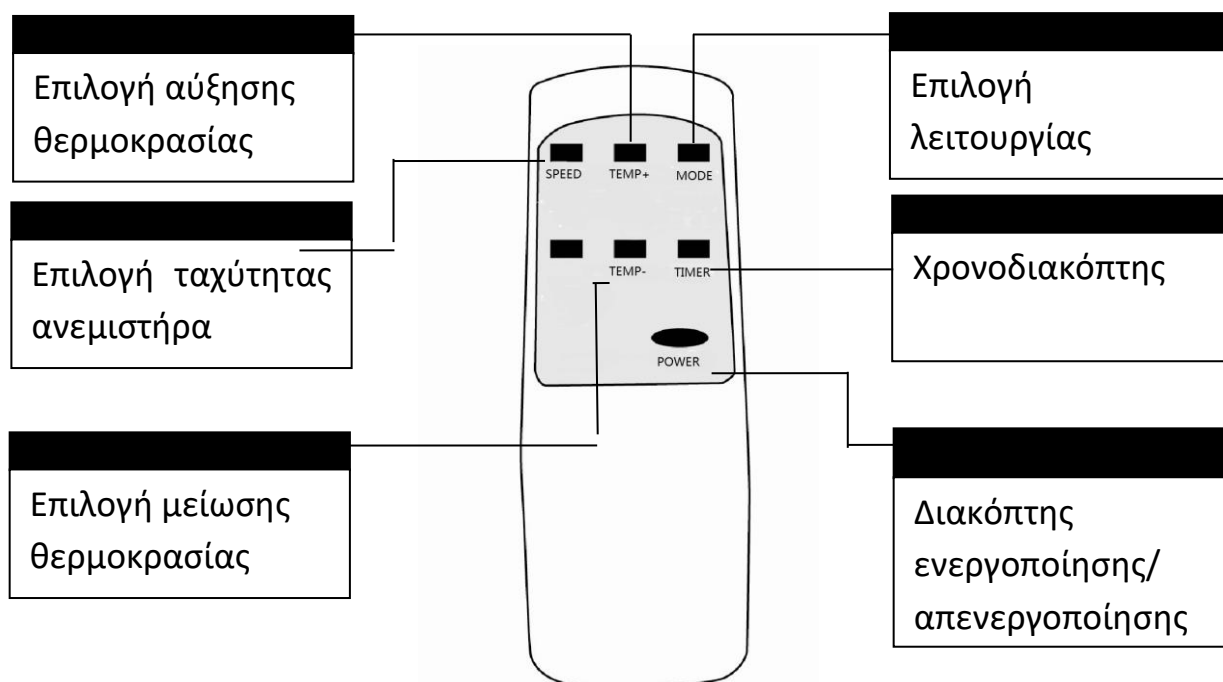
Πίνακας ελέγχου



Εικ. 7

Τηλεχειριστήριο

- Τοποθετήστε μία μπαταρία τύπου CR2025 3V (δε συμπεριλαμβάνεται στη συσκευασία) για να τεθεί σε λειτουργία.
- Όταν το τηλεχειριστήριο δεν χρησιμοποιείται, αποθηκεύστε το έως ότου το χρειαστείτε.



Εικ. 8

Προσοχή

- Αφαιρείτε τη μπαταρία από το τηλεχειριστήριο όταν δεν θα χρησιμοποιηθεί για μεγάλο χρονικό διάστημα.
- Μην τοποθετείτε το τηλεχειριστήριο σε μέρος που εκτίθεται σε άμεσο φως.
- Εάν η μπαταρία χρειαστεί αντικατάσταση, απορρίψτε σε κατάλληλο σημείο την παλιά.

Εύρος θερμοκρασίας λειτουργίας

Το κλιματιστικό πρέπει να λειτουργεί εντός του εύρους θερμοκρασιών (θερμοκρασία δωματίου) που αναφέρονται παρακάτω:

| | Μέγιστη ψύξη | Ελάχιστη ψύξη |
|----------------|--------------|---------------|
| Ξ.Β./ Υ.Β.(°C) | 35/24 | 18/12 |

(Ξ.Β. : Θερμοκρασία ξηρού βολβού, Υ.Β. : Θερμοκρασία υγρού βολβού)

Λειτουργία ψύξης

- Πατήστε το κουμπί «Mode» (Λειτουργία) έως ότου εμφανιστεί το εικονίδιο «Cool» (Ψύξη).
- Πατήστε το κουμπί «▲ » ή «▼ » για να επιλέξετε την επιθυμητή θερμοκρασία δωματίου. (16°C - 31°C)
- Πατήστε το κουμπί «Fan Speed» (Ταχύτητα ανεμιστήρα) για να επιλέξετε την ταχύτητα του αέρα.

Λειτουργία αφύγρανσης

Πατήστε το κουμπί «Mode» (Λειτουργία) έως ότου αναβοσβήσει το ενδεικτικό φως «Dehumidify» (Αφύγρανση)

- Η επιλεγμένη θερμοκρασία ορίζεται αυτόματα ίση με την τρέχουσα θερμοκρασία του δωματίου μείον 2 °C.
- Η ταχύτητα του ανεμιστήρα ορίζεται αυτόματα σε LOW (Χαμηλή).

Λειτουργία ανεμιστήρα

- Πατήστε το κουμπί «Mode» (Λειτουργία) έως ότου εμφανιστεί το εικονίδιο «Fan» (Ανεμιστήρας).
- Πατήστε το κουμπί «Fan Speed» (Ταχύτητα ανεμιστήρα) για να επιλέξετε την ταχύτητα του αέρα.

Λειτουργία 24ωρου χρονοδιακόπτη

Ρύθμιση χρονοδιακόπτη ενεργοποίησης:

- Ενώ το κλιματιστικό είναι απενεργοποιημένο, πατήστε το κουμπί «Timer» (Χρονοδιακόπτης) και επιλέξτε την επιθυμητή ώρα ενεργοποίησης μέσω των κουμπιών ρύθμισης θερμοκρασίας και ώρας.
- Στον πίνακα ελέγχου εμφανίζεται η ένδειξη «Preset ON Time» (Προεπιλεγμένος χρόνος ενεργοποίησης).
- Ο χρόνος ενεργοποίησης μπορεί να ρυθμιστεί σε οποιαδήποτε τιμή μεταξύ 0-24 ωρών.

Ρύθμιση χρονοδιακόπτη απενεργοποίησης

- Ενώ το κλιματιστικό είναι απενεργοποιημένο, πατήστε το κουμπί «Timer» (Χρονοδιακόπτης) και επιλέξτε την επιθυμητή ώρα απενεργοποίησης μέσω των κουμπιών ρύθμισης θερμοκρασίας και ώρας.
- Στον πίνακα ελέγχου εμφανίζεται η ένδειξη «Preset OFF Time» (Προεπιλεγμένος χρόνος απενεργοποίησης).
- Ο χρόνος απενεργοποίησης μπορεί να ρυθμιστεί σε οποιαδήποτε τιμή μεταξύ 0-24 ωρών.

Λειτουργία συναγερμού γεμάτου εσωτερικού δοχείου νερού

Το εσωτερικό δοχείο νερού του κλιματιστικού διαθέτει διακόπτη ασφαλείας στάθμης νερού, μέσω του οποίου ελέγχεται η στάθμη του νερού. Όταν η στάθμη νερού φθάσει σε ένα καθορισμένο ύψος, ανάβει το ενδεικτικό φως γεμάτου δοχείου νερού. Όταν γεμίσει το δοχείο νερού, αφαιρέστε την ελαστική τάπα στο κάτω μέρος της μονάδας και όλο το νερό θα αποστραγγιστεί από τη μονάδα.

Συνεχής αποστράγγιση

- Όταν η συσκευή πρόκειται να μην χρησιμοποιηθεί για μεγάλο χρονικό διάστημα, αφαιρέστε την ελαστική τάπα από την οπή αποστράγγισης στο κάτω μέρος της μονάδας και αποστραγγίστε όλο το νερό από την μονάδα.
- Η συνεχής αποστράγγιση δεν χρειάζεται να εφαρμοστεί όταν η μονάδα είναι σε λειτουργία «COOL» (ΨΥΞΗ) ή «DEHUMIDIFY» (ΑΦΥΓΡΑΝΣΗ). Η μονάδα μπορεί να

εξατμίζει αυτόματα το συμπύκνωμα νερού από το μοτέρ εκτόξευσης νερού. Βεβαιωθείτε ότι οι οπές αποστράγγισης είναι καλά καθαρισμένες.

- Αν το μοτέρ εκτόξευσης νερού υποστεί βλάβη, μπορεί να χρησιμοποιηθεί η συνεχής αποστράγγιση. Στην περίπτωση αυτή, συνδέσετε έναν εύκαμπτο σωλήνα αποστράγγισης στην οπή αποστράγγισης στο κάτω μέρος (εικ.4) και η μονάδα θα συνεχίσει να λειτουργεί σωστά.
- Αν το μοτέρ εκτόξευσης νερού υποστεί βλάβη, μπορεί επίσης να χρησιμοποιηθεί η διακεκομμένη αποστράγγιση. Σε αυτήν την περίπτωση, όταν ανάψει η ένδειξη γεμάτου δοχείου νερού, συνδέσετε έναν εύκαμπτο σωλήνα αποστράγγισης στην οπή αποστράγγισης στο κάτω μέρος (εικ.4) και όλο το νερό που βρίσκεται στο δοχείο νερού θα αποστραγγιστεί εκτός της συσκευής. Η μονάδα επίσης θα συνεχίσει να λειτουργεί σωστά.

Καθαρισμός και συντήρηση

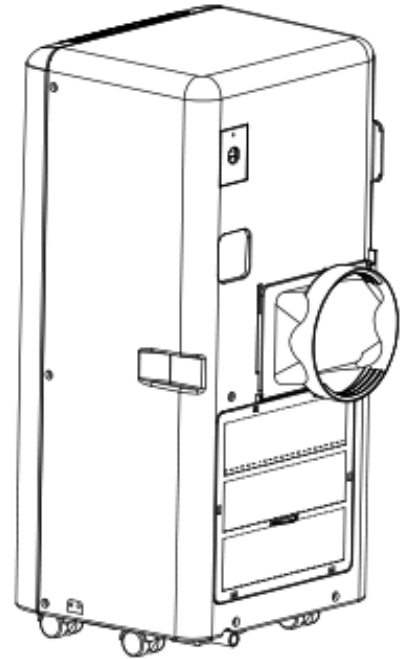
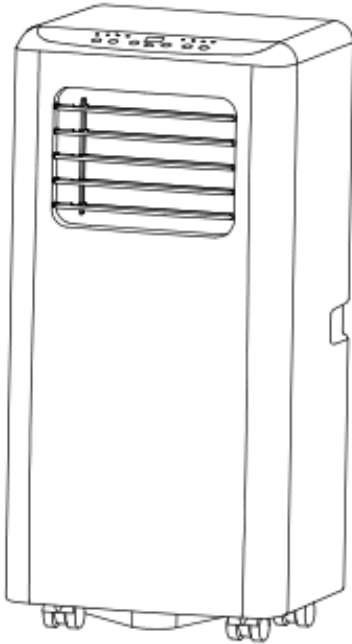
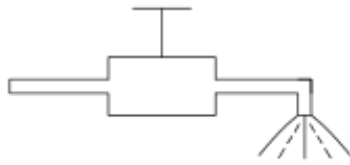
ΚΙΝΔΥΝΟΣ!



Κίνδυνος τραυματισμού!

Πριν από οποιαδήποτε διαδικασία καθαρισμού, βεβαιωθείτε ότι η μονάδα δεν τροφοδοτείται με ρεύμα.

- Πριν από τον καθαρισμό, φροντίστε να αποσυνδέσετε τη μονάδα από οποιαδήποτε παροχή ηλεκτρικού ρεύματος.
- Μην χρησιμοποιείτε βενζίνη ή άλλες χημικές ουσίες για να καθαρίσετε τη μονάδα.
- Μην ρίχνετε νερό απευθείας επάνω στη μονάδα.
- Πρώτα καθαρίστε την επιφάνεια με ένα ουδέτερο απορρυπαντικό και ένα υγρό πανί. Στη συνέχεια, σκουπίστε τη με ένα υγρό πανί.
- Αν το κλιματιστικό υποστεί βλάβη, επικοινωνήστε με το κατάστημα αγοράς.



Φίλτρο αέρα

- Αν το φίλτρο αέρα φράξει από σκόνη/βρομιά, θα πρέπει να καθαρίζεται κάθε δύο εβδομάδες.
- Για την αφαίρεση, ανοίξτε τη σχάρα εισόδου αέρα και βγάλτε το φίλτρο αέρα.
- Καθαρίστε το φίλτρο αέρα με ουδέτερο απορρυπαντικό σε χλιαρό νερό (40 °C) και αφήστε το να στεγνώσει στη σκιά.
- Τοποθετήστε το φίλτρο αέρα στη γρίλια εισόδου και επανατοποθετήστε τα εξαρτήματα στην αρχική τους θέση.

Αποθήκευση

- Καθαρίζετε την συσκευή πριν την αποθήκευση.
- Αποθηκεύετε την συσκευή σε στεγνό και καλά αεριζόμενο χώρο, σε όρθια θέση

Τεχνικά στοιχεία

| ΤΟΠΙΚΟ ΚΛΙΜΑΤΙΣΤΙΚΟ | | |
|--|------------------------------|--------|
| A007H-09C | | |
| Ψυκτική ισχύς | 9000 Btu/hr (2.6KW) | |
| Θερμαντική ισχύς | --- | |
| Παροχή ρεύματος | 220-240V~, 50Hz | |
| Ονομαστική ισχύς εισόδου | Ψύξη | 1000 W |
| | Θέρμανση | --- |
| Ρεύμα, ονομαστική τιμή | Ψύξη | 4.5A |
| | Θέρμανση | --- |
| Ψυκτικό μέσο / Βάρος | R290 / 160 gr | |
| Επιτρεπόμενη πλεονάζουσα πίεση λειτουργίας | Απόρριψη: 2,6 MPa | |
| | Αναρρόφηση: 1,0 MPa | |
| Μέγιστη επιτρεπτή πίεση | Απόρριψη: 3,2 MPa | |
| | Αναρρόφηση: 1,2 MPa | |
| Προστασία από σκόνη/υγρασία | IP20 | |
| Βάρος / Διάσταση συσκευής | 19Kg / Π330 x Υ680 x Β280 mm | |
| Στάθμη ηχητικής ισχύος | 65 dB(A) | |

Ενεργειακές Πληροφορίες

| EAN: 5207303309068 | | | |
|---|---|------|-------------------------------------|
| Περιγραφή | Σύμβολο | Τιμή | Μονάδα |
| Ονομαστική ψυκτική ισχύς | P_{rated} για ψύξη | 2,6 | kW |
| Ονομαστική θερμαντική ισχύς | P_{rated} για θέρμανση | - | kW |
| Ονομαστική ισχύς εισόδου για ψύξη | P_{EER} | 1,0 | kW |
| Ονομαστική ισχύς εισόδου για θέρμανση | P_{COP} | - | kW |
| Ονομαστικός βαθμός ενεργειακής απόδοσης | $EERd$ | 2,6 | - |
| Ονομαστικός συντελεστής απόδοσης | $COPd$ | - | - |
| Κατανάλωση ισχύος στην κατάσταση χωρίς λειτουργία θερμοστάτη | P_{TO} | - | W |
| Κατανάλωση ισχύος σε κατάσταση αναμονής | P_{SB} | 0,5 | W |
| Κατανάλωση ηλεκτρικής ενέργειας κλιματιστικού ενός αεραγωγού για ψύξη | Q_{SD} για ψύξη | 1,0 | kWh/h |
| Κατανάλωση ηλεκτρικής ενέργειας κλιματιστικού ενός αεραγωγού για θέρμανση | Q_{SD} για θέρμανση | - | kWh/h |
| Στάθμη ηχητικής ισχύος | L_{WA} | 65 | dB(A) |
| Δυναμικό θέρμανσης του πλανήτη | GWP | 3 | Kg ισοδύναμου CO ₂ |
| Στοιχεία επικοινωνίας για την παροχή περισσότερων πληροφοριών | Praktiker Hellas A.E. Πειραιώς 176-177 78 Ταύρος, Αθήνα | | |

Αντιμετώπιση προβλημάτων

Τι να κάνετε σε περίπτωση ελαττωματικής λειτουργίας.

Σε πολλές περιπτώσεις η βλάβη μπορεί να οφείλεται σε κάποιο μικρό ελάττωμα. Συνήθως, μπορείτε να επιλύσετε μόνοι σας τέτοια προβλήματα. Ανατρέξτε στον παρακάτω πίνακα, πριν επικοινωνήσετε με το κατάστημα αγοράς. Με αυτόν τον τρόπο ενδέχεται να εξοικονομήσετε πολύ κόπο και, συχνά, χρήματα. Αν δεν μπορείτε να επιλύσετε το πρόβλημα μόνοι σας, επικοινωνήστε απευθείας με το κατάστημα αγοράς. Θυμηθείτε ότι η εκτέλεση επισκευών από μη επαγγελματίες ακυρώνει την εγγύησή σας και ενδέχεται να προκαλέσει επιπλέον χρεώσεις.

| Προβλήματα | Πιθανές αιτίες | Προτεινόμενες λύσεις |
|--|---|---|
| 1. Η ΜΟΝΑΔΑ ΔΕΝ ΞΕΚΙΝΑ ΟΤΑΝ ΠΙΕΖΕΤΑΙ ΤΟ ΚΟΥΜΠΙ ΕΝΕΡΓΟΠΟΙΗΣΗΣ | - Το ενδεικτικό φως γεμάτου δοχείου νερού αναβοσβήνει και το δοχείο νερού είναι γεμάτο. | Αδειάστε το νερό από το δοχείο νερού. |
| | - Η θερμοκρασία δωματίου είναι υψηλότερη από την επιλεγμένη θερμοκρασία. (Λειτουργία θέρμανσης) | Ρυθμίστε ξανά τη θερμοκρασία |
| | - Η θερμοκρασία δωματίου είναι χαμηλότερη από την επιλεγμένη θερμοκρασία. (Λειτουργία ψύξης) | Ρυθμίστε ξανά τη θερμοκρασία |
| 2. Η συσκευή δεν ψύχει αρκετά | - Δεν έχουν κλείσει όλες οι πόρτες και τα παράθυρα. | Βεβαιωθείτε ότι όλες οι πόρτες και τα παράθυρα είναι κλειστά. |
| | - Υπάρχουν πηγές θερμότητας μέσα στο δωμάτιο. | Αφαιρέστε τις πηγές θερμότητας, αν είναι εφικτό. |
| | - Ο σωλήνας εξόδου αέρα δεν είναι συνδεδεμένος ή έχει φράξει. | Συνδέστε ή καθαρίστε τον σωλήνα εξόδου αέρα. |
| | - Η ρύθμιση της θερμοκρασίας είναι πολύ υψηλή. | Ρυθμίστε ξανά τη θερμοκρασία |
| | - Η είσοδος αέρα έχει φράξει. | Καθαρίστε την είσοδο αέρα. |

| | | |
|--|--|---|
| Η συσκευή απενεργοποιείται αυτόματα στη λειτουργία θέρμανσης | - Προστασία από τη θέρμανση: όταν η θερμοκρασία στην έξοδο αέρα υπερβεί τους 70°C, η μονάδα θα απενεργοποιηθεί αυτόματα. | Επανεκκινήστε τη μονάδα σε επαρκώς χαμηλότερη θερμοκρασία δωματίου. |
| 3. Η συσκευή παράγει θόρυβο | - Το δάπεδο δεν είναι αρκετά επίπεδο ή ομαλό | Αν είναι εφικτό, τοποθετήστε τη μονάδα σε ομαλό, επίπεδο δάπεδο. |
| | - Ο ήχος προέρχεται από τη ροή του ψυκτικού υγρού μέσα στο κλιματιστικό. | Αυτό είναι φυσιολογικό. |
| 4. Εμφανίζεται ο κωδικός E0 | Σφάλμα αισθητήρα θερμοκρασίας δωματίου | Αντικαταστήστε τον αισθητήρα θερμοκρασίας δωματίου (η μονάδα μπορεί να λειτουργήσει και χωρίς αντικατάσταση.) |
| 5. Εμφανίζεται ο κωδικός E2 | Γεμάτο δοχείο νερού | Αδειάστε το δοχείο νερού |

Απόρριψη προϊόντος



Οι συσκευές που φέρουν αυτό το σύμβολο δεν πρέπει να απορρίπτονται στα οικιακά απορρίμματα. Η απόρριψη παλαιού ηλεκτρικού και ηλεκτρονικού εξοπλισμού αυτού του είδους πρέπει να γίνεται σε ξεχωριστά σημεία.

Απευθυνθείτε στις τοπικές αρχές για πληροφορίες σχετικά με τις δυνατότητες σωστής απόρριψης. Μέσω της σωστής απόρριψης, ο παλιός εξοπλισμός αποστέλλεται για ανακύκλωση ή για άλλες μορφές επαναχρησιμοποίησης. Με αυτόν τον τρόπο βοηθάτε να αποτραπεί η απελευθέρωση βλαβερών υλικών στο περιβάλλον.

Με την απόρριψη του προϊόντος, απορρίψτε τις οδηγίες χρήσης στους μπλε κάδους ανακύκλωσης.

Απόρριψη συσκευασίας



Η συσκευασία αποτελείται από χαρτόνι και πλαστικά με αντίστοιχη σήμανση, που μπορούν να ανακυκλωθούν. Διαθέστε αυτά τα υλικά στα κατάλληλα σημεία ανακύκλωσης.

Εγγύηση

Για αυτό το προϊόν ισχύει εγγύηση με διάρκεια δύο έτη από την ημερομηνία αγοράς, εφόσον αυτό έχει αγοραστεί από κατάστημα Praktiker στην Ελλάδα.

Βλάβες που προέρχονται από ακατάλληλη μεταχείριση ή χειρισμό, λάθος τοποθέτηση ή φύλαξη, ακατάλληλη σύνδεση ή εγκατάσταση, από βία ή άλλες εξωτερικές επιδράσεις, καθώς και σε παρεμβάσεις του αγοραστή ή τρίτων οι οποίες δεν ήταν σύμφωνες με τις οδηγίες χρήσης που συνοδεύουν το προϊόν, δεν καλύπτονται από την εγγύηση. Επίσης, δεν καλύπτεται η φυσιολογική φθορά λόγω χρήσης. Προτείνουμε να διαβάσετε προσεκτικά τις οδηγίες χρήσεως, διότι περιέχουν σημαντικές υποδείξεις.

Για λόγους εξακρίβωσης της ημερομηνίας αγοράς, είναι απαραίτητο να κρατήσετε την απόδειξη αγοράς, που αποτελεί το μόνο αποδεικτικό στοιχείο της ημερομηνίας αγοράς.

Υποδείξεις :

1. Εάν το προϊόν δε λειτουργεί πλέον όπως πρέπει, ελέγξτε παρακαλούμε πρώτα εάν η αιτία είναι άλλοι λόγοι, όπως για παράδειγμα λάθος χειρισμός.
2. Σε περίπτωση που θέλετε να κάνετε χρήση της εγγύησης ή σε περίπτωση βλάβης παρακαλούμε απευθυνθείτε προσωπικά στο κατάστημα αγοράς.

Παρακαλούμε προσέξτε ότι θα επισυνάπτετε, θα έχετε διαθέσιμα, ή θα φέρετε μαζί σας σε κάθε περίπτωση τα ακόλουθα:

- Απόδειξη αγοράς
- Περιγραφή προϊόντος / Τύπος / Μάρκα
- Περιγραφή του εμφανιζόμενου προβλήματος με όσο το δυνατόν πιο ακριβή αναφορά του ελαττώματος.

Εκτός των δικαιωμάτων που παρέχονται με την παρούσα εγγύηση στον καταναλωτή, αυτός έχει σε κάθε περίπτωση και όλα τα δικαιώματα που απορρέουν από τις κείμενες διατάξεις και τους νόμους σχετικά με τη σύμβαση πώλησης.

Praktiker Hellas A.E.

Πειραιώς 176-177 78

Ταύρος, Αθήνα

www.praktiker.gr

