



wellio

Φορητό κλιματιστικό 7.000 BTU JH-A016 WIFI



Οδηγίες συναρμολόγησης και χρήσης



5207303309099

CE



**Αγαπητή πελάτισσα,
Αγαπητέ πελάτη,**

Συγχαρητήρια για την αγορά του προϊόντος **Wellio**. Όπως όλα τα προϊόντα **Wellio** έτσι και αυτό κατασκευάστηκε με βάση την τελευταία λέξη της τεχνολογίας και με τη χρήση αξιόπιστων και σύγχρονων εξαρτημάτων.

Παρακαλούμε ακολουθήστε τις οδηγίες συναρμολόγησης όπως παρουσιάζονται στις εικόνες που ακολουθούν, προκειμένου να τοποθετήσετε το προϊόν με επιτυχία.

Ευχαριστούμε πολύ!

Περιεχόμενα

| | |
|--|-----------|
| Πριν ξεκινήσετε... | 5 |
| Σωστή χρήση του προϊόντος | 5 |
| Ποια είναι η σημασία των συμβόλων που χρησιμοποιούνται; | 5 |
| Σημαντικές υποδείξεις ασφαλείας | 6 |
| Ειδικές πληροφορίες σχετικά με συσκευές με ψυκτικό R 290 | 8 |
| Η συσκευή σας με μια ματιά | 10 |
| Εγκατάσταση | 11 |
| Λειτουργία | 15 |
| Τηλεχειριστήριο | 16 |
| Λειτουργία μέσω Wi-Fi | 18 |
| Λειτουργία προστασίας συσκευής | 19 |
| Λειτουργία αποστράγγισης | 20 |
| Καθαρισμός και συντήρηση | 23 |
| Φίλτρο αέρα | 23 |
| Αποθήκευση | 24 |
| Τεχνικά στοιχεία | 25 |
| Ενεργειακές Πληροφορίες | 26 |
| Αντιμέτωπιση προβλημάτων | 27 |
| Απόρριψη προϊόντος | 28 |
| Απόρριψη συσκευασίας | 28 |
| Δήλωση Συμμόρφωσης | 29 |
| Εγγύηση | 30 |

Πριν ξεκινήσετε...

Σωστή χρήση του προϊόντος

- Η συσκευή προορίζεται αποκλειστικά για οικιακή χρήση σε εσωτερικούς χώρους.
- Η συσκευή δεν είναι κατάλληλη για εμπορική ή βιομηχανική χρήση.
- Χρησιμοποιείτε τη συσκευή μόνο σύμφωνα με τις παρούσες οδηγίες χρήσης.
- Οποιαδήποτε άλλη χρήση εκλαμβάνεται ως μη ορθή και μπορεί να προκαλέσει υλικές ζημιές και τραυματισμό.
- Ο κατασκευαστής δεν αναλαμβάνει καμία ευθύνη για ζημιές που προκαλούνται από τη μη ορθή χρήση.

Ποια είναι η σημασία των συμβόλων που χρησιμοποιούνται;

Οι σημειώσεις που υποδεικνύουν κίνδυνο και οι υπόλοιπες σημειώσεις προσδιορίζονται με σαφήνεια στο εγχειρίδιο οδηγιών. Χρησιμοποιούνται τα σύμβολα:



Διαβάστε προσεκτικά τις παρούσες οδηγίες πριν τη χρήση. Τηρείτε όλες τις οδηγίες ασφαλείας.



ΠΡΟΣΟΧΗ !
Η συσκευή περιέχει ψυκτικό μέσο R290.
Κίνδυνος φωτιάς.



Σημαντικές πληροφορίες!
Εδώ θα βρείτε επεξηγηματικές πληροφορίες και συμβουλές που θα σας βοηθήσουν στη βέλτιστη χρήση αυτής της συσκευής.



ΚΙΝΔΥΝΟΣ!
Άμεσος κίνδυνος για τη ζωή και κίνδυνος τραυματισμού!
Άμεσα επικίνδυνη κατάσταση που μπορεί να οδηγήσει σε θάνατο ή σοβαρούς τραυματισμούς.

Σημαντικές υποδείξεις ασφαλείας

ΠΡΟΕΙΔΟΠΟΙΗΣΗ !

Η συσκευή πρέπει να εγκαθίσταται, να τίθεται σε λειτουργία και να αποθηκεύεται εντός δωματίου με επιφάνεια δαπέδου μεγαλύτερη των 4 m².

Η συσκευή θα πρέπει να φυλάσσεται σε δωμάτιο χωρίς συνεχόμενες πηγές ανάφλεξης (για παράδειγμα: ανοιχτή φλόγα, συσκευή αερίου σε λειτουργία ή ηλεκτρικός θερμαντήρας σε λειτουργία).

Μην τρυπήσετε ή βάλτε φωτιά στη συσκευή.

Βεβαιωθείτε ότι δεν αναδύεται οσμή από το ψυκτικό μέσο R290.

- Μην εγκαταστήσετε ή χρησιμοποιήσετε τη συσκευή πριν διαβάσετε προσεκτικά αυτό το εγχειρίδιο.
- Σας παρακαλούμε να διαβάσετε με προσοχή τις παρούσες οδηγίες χρήσης, έτσι ώστε να αποφύγετε τυχόν ζημιές από ακατάλληλη χρήση! Περιέχουν χρήσιμες πληροφορίες για την ασφάλειά σας, όπως και για τη χρήση και τη φροντίδα της συσκευής σας.
- Φυλάσσετε τις οδηγίες χρήσεως για μελλοντική αναφορά. Σε περίπτωση που αυτή η συσκευή δοθεί σε τρίτους, τότε θα πρέπει να συνοδεύεται από τις αντίστοιχες οδηγίες χρήσεως.
- Η συσκευή πρέπει να χρησιμοποιείται μόνο όταν λειτουργεί σωστά. Μην χρησιμοποιείται ποτέ μια χαλασμένη συσκευή! Σε περίπτωση βλάβης, αποσυνδέστε τη συσκευή από την πρίζα και επικοινωνήστε με το κατάστημα αγοράς. Μην επιχειρήσετε ποτέ να επισκευάσετε οι ίδιοι την συσκευή.
- Μην χρησιμοποιείτε μέσα για να επιταχύνετε τη διαδικασία απόψυξης, εκτός από αυτά που συνιστώνται από τον κατασκευαστή.
- Μην χρησιμοποιείτε τη μονάδα σε πρίζα που χρειάζεται επισκευή ή δεν έχει τοποθετηθεί σωστά.
- Τηρήστε τις ακόλουθες προφυλάξεις και μην χρησιμοποιείτε τη συσκευή: α) κοντά σε πηγή φωτιάς, β) σε περιοχή όπου είναι πιθανό να πέσουν λάδια, γ) σε χώρο

εκτεθειμένο σε άμεσο ηλιακό φως, δ) σε χώρο όπου είναι πιθανό να πέσουν νερά, ε) κοντά σε λουτρό, πλυντήριο, στεγνωτήριο, ντους ή πισίνα.

- Ποτέ μην εισάγετε τα δάκτυλά σας ή άλλα αντικείμενα μέσα στην έξοδο αέρα. Φροντίστε ιδιαίτερα να προειδοποιείτε τα παιδιά γι' αυτούς τους κινδύνους.
- Κρατήστε τη μονάδα σε όρθια θέση κατά τη μεταφορά και την αποθήκευση, ώστε ο συμπιεστής να έχει σωστό προσανατολισμό.
- Όταν μετακινείτε το κλιματιστικό, πάντοτε να το απενεργοποιείτε, να το αποσυνδέετε από την παροχή ρεύματος και να το μετακινείτε αργά.
- Για να αποφευχθεί η πιθανότητα πρόκλησης φωτιάς και σοβαρών υλικών ζημιών, το κλιματιστικό δεν πρέπει να καλύπτεται.
- Όλες οι πρίζες στις οποίες συνδέεται το κλιματιστικό πρέπει να συμμορφώνονται με τις τοπικές απαιτήσεις ηλεκτρολογικής ασφάλειας.
- Η συσκευή πρέπει να εγκατασταθεί σύμφωνα με τους εθνικούς κανονισμούς καλωδίωσης.
- Σε περίπτωση οποιασδήποτε ζημιάς εξαρτημάτων, απενεργοποιήστε τον διακόπτη αέρα, αποσυνδέστε την παροχή ρεύματος και επικοινωνήστε με το κατάστημα αγοράς.
- Σε κάθε περίπτωση, το καλώδιο ρεύματος πρέπει να είναι καλά γειωμένο.
- Για να αποφευχθούν πιθανοί κίνδυνοι, αν το καλώδιο ρεύματος είναι φθαρμένο απενεργοποιήστε τη συσκευή και αποσυνδέστε την παροχή ρεύματος. Το καλώδιο πρέπει να αντικατασταθεί από τον αντιπρόσωπο ή από εξουσιοδοτημένο συνεργείο.
- Αυτή η συσκευή δεν προορίζεται για χρήση από άτομα (περιλαμβανομένων των παιδιών) με περιορισμένες σωματικές, αισθητηριακές ή πνευματικές ικανότητες ή με ελλιπή πείρα και/ή ελλιπή γνώση, εκτός αν τα άτομα αυτά επιτηρούνται από ένα πρόσωπο υπεύθυνο για την ασφάλειά τους ή αν έχουν λάβει υποδείξεις σχετικά με τον τρόπο χρήσης της συσκευής από το πρόσωπο αυτό. Τα παιδιά πρέπει να επιτηρούνται, ούτως ώστε να διασφαλίζεται ότι δεν χρησιμοποιούν τη συσκευή σαν παιχνίδι.
- Παιδιά ηλικίας άνω των 8 ετών και άτομα με περιορισμένες φυσικές, αισθητηριακές ή πνευματικές δυνατότητες ή με έλλειψη εμπειρίας και/ή με έλλειψη γνώσεων επιτρέπεται να χρησιμοποιούν τη συσκευή μόνο αν αυτή έχει τοποθετηθεί ή εγκατασταθεί στην προβλεπόμενη θέση κανονικής λειτουργίας και εφόσον είναι υπό επίβλεψη ή έχουν λάβει καθοδήγηση σχετικά με την ασφαλή χρήση και τους ενεχόμενους κινδύνους.

-
- Πρέπει να υπάρχει επίβλεψη των παιδιών ώστε να διασφαλίζεται ότι δεν παίζουν με τη συσκευή.
 - Ο καθαρισμός και η συντήρηση δεν πρέπει να γίνεται από παιδιά.
 - Για τη συντήρηση και επισκευή της μονάδας, επικοινωνήστε με το κατάστημα αγοράς.
 - Μην τραβάτε, παραμορφώνετε ή τροποποιείτε το καλώδιο ρεύματος, ή το βυθίζετε το νερό. Το τράβηγμα ή κακή χρήση του καλωδίου ρεύματος μπορεί να έχει ως αποτέλεσμα ζημιά στη μονάδα και να προκαλέσει ηλεκτροπληξία.
 - Διατηρήστε ελεύθερες τις οπές εξαερισμού, απομακρύνοντας τυχόν εμπόδια.
 - Η συντήρηση και η επιδιόρθωση του κλιματιστικού απαιτεί εξειδικευμένο προσωπικό.
 - Μην ενεργοποιείτε/απενεργοποιείτε τη συσκευή συνδέοντας ή αποσυνδέοντας το βύσμα από την πρίζα. Αυτό μπορεί να προκαλέσει ηλεκτροπληξία ή πυρκαγιά λόγω της παραγωγής θερμότητας.
 - Αποσυνδέστε τη συσκευή από την πρίζα, αν από τη συσκευή ακούγεται περίεργος θόρυβος, βγαίνει καπνός ή εάν μυρίζει.

Ειδικές πληροφορίες σχετικά με συσκευές με ψυκτικό R 290



ΠΡΟΣΟΧΗ !

Η συσκευή περιέχει ψυκτικό μέσο R290.

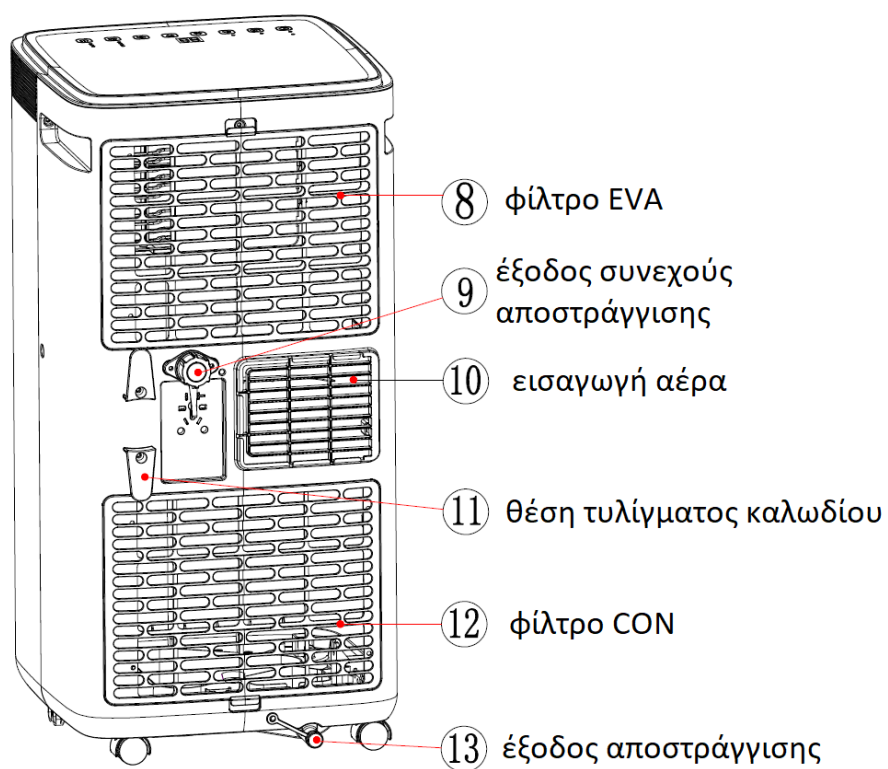
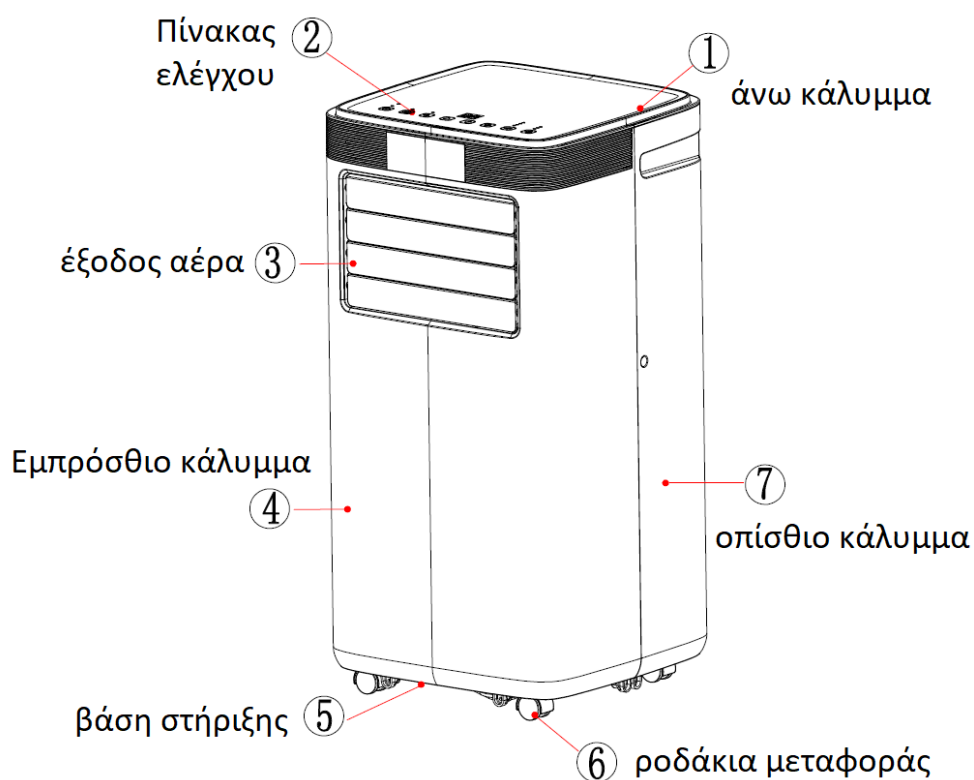
Κίνδυνος φωτιάς.

-
- Διαβάστε προσεκτικά όλες τις προειδοποιήσεις.
 - Κατά τον καθαρισμό της συσκευής, μην χρησιμοποιείτε άλλα εργαλεία εκτός από εκείνα που συνιστά η κατασκευάστρια εταιρεία.
 - Η συσκευή πρέπει να τοποθετηθεί σε περιοχή χωρίς συνεχείς πηγές ανάφλεξης (για παράδειγμα: ανοικτές φλόγες, συσκευές αερίου ή ηλεκτρικές συσκευές σε λειτουργία).
 - Μην τρυπήσετε ή βάλετε φωτιά στη συσκευή.
 - Αυτή η συσκευή περιέχει ψυκτικό R290.
 - Μην τρυπάτε κανένα μέρος του κυκλώματος του ψυκτικού αερίου.
 - Αν η συσκευή εγκατασταθεί, λειτουργήσει ή αποθηκευτεί σε μη αεριζόμενη περιοχή, το δωμάτιο πρέπει να είναι σχεδιασμένο με τρόπο ώστε να αποφεύγεται

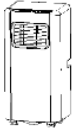
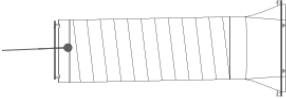




η συσσώρευση τυχών διαρροών ψυκτικού που ενδέχεται να προκαλέσει κίνδυνο πυρκαγιάς ή έκρηξης λόγω ανάφλεξης του ψυκτικού που μπορεί να προκληθεί από ηλεκτρικές θερμάστρες, ηλεκτρικές κουζίνες ή άλλες πηγές ανάφλεξης.

- Η συσκευή πρέπει να αποθηκεύεται με τρόπο ώστε να αποτρέπονται οι μηχανικές βλάβες.
- **Τα άτομα που χειρίζονται ή εργάζονται στο κύκλωμα ψυκτικού πρέπει να έχουν την κατάλληλη πιστοποίηση που έχει εκδοθεί από διαπιστευμένο οργανισμό που να εξασφαλίζει την ικανότητα χειρισμού των εύφλεκτων ψυκτικών.**
- Η συντήρηση και οι επισκευές πρέπει να διενεργείται σύμφωνα με τις συστάσεις του κατασκευαστή.
- Θα πρέπει να υπάρχει συμμόρφωση με τους εθνικούς κανονισμούς για τα αέρια.

Η συσκευή σας με μια ματιά



Εξαρτήματα

| Εξάρτημα | Περιγραφή | Ποσότητα |
|---|---------------------------------------|----------|
|  | Κύρια μονάδα του κλιματιστικού | 1 |
|  | Σωλήνας εξόδου ζεστού αέρα | 1 |
|  | Σύνδεσμος σωλήνα (άκρο παραθύρου) | 1 |
|  | Σύνδεσμος σωλήνα (άκρο κλιματιστικού) | 1 |
|  | Κιτ παραθύρου | 1 |
|  | Τηλεχειριστήριο | 1 |

Σημείωση:

Αποσυνδεδεψτε όλα τα εξαρτήματα και ελέγξτε εάν υπάρχουν όλα τα εξαρτήματα ή μήπως έχουν υποστεί φθορές από τη μεταφορά. Σε περίπτωση που κάποιο εξάρτημα λείπει ή έχει υποστεί φθορά, επικοινωνήστε με το κατάστημα αγοράς. Πριν από την έναρξη της εγκατάστασης, αποσυνδέστε την παροχή ρεύματος. Η αποσύνδεση του ρεύματος από το διακόπτη δεν επαρκεί.



Εγκατάσταση

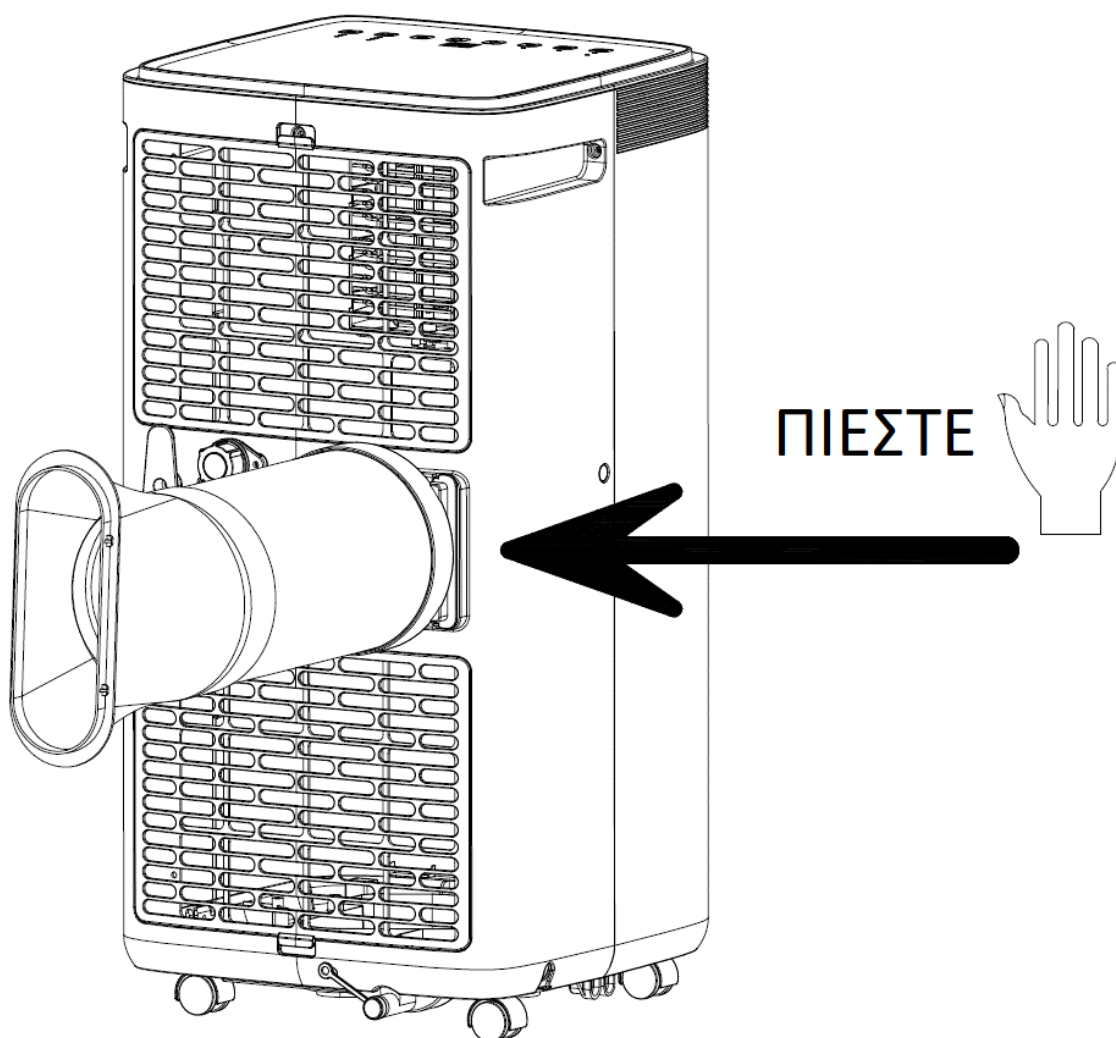
- **Προειδοποίηση:** πριν χρησιμοποιήσετε το φορητό κλιματιστικό, τοποθετήστε το σε όρθια θέση για τουλάχιστον δύο ώρες.
- Η συσκευή μπορεί εύκολα να μετακινηθεί από δωμάτιο σε δωμάτιο. Κατά τη διαδικασία αποσυνσκευασίας, βεβαιωθείτε ότι η συσκευή βρίσκεται σε όρθια

θέση. Μην εγκαθιστάτε και μην χρησιμοποιείτε τη συσκευή στο μπάνιο ή σε περιβάλλον με υψηλή υγρασία

- Το κλιματιστικό πρέπει να εγκαθίσταται σε επίπεδο χώρο τουλάχιστον 4 m² και να υπάρχει απόσταση γύρω από κάθε πλευρά του. Μην φράσσετε την έξοδο του αέρα. Η απαιτούμενη απόσταση από γύρω αντικείμενα είναι τουλάχιστον 50 cm.

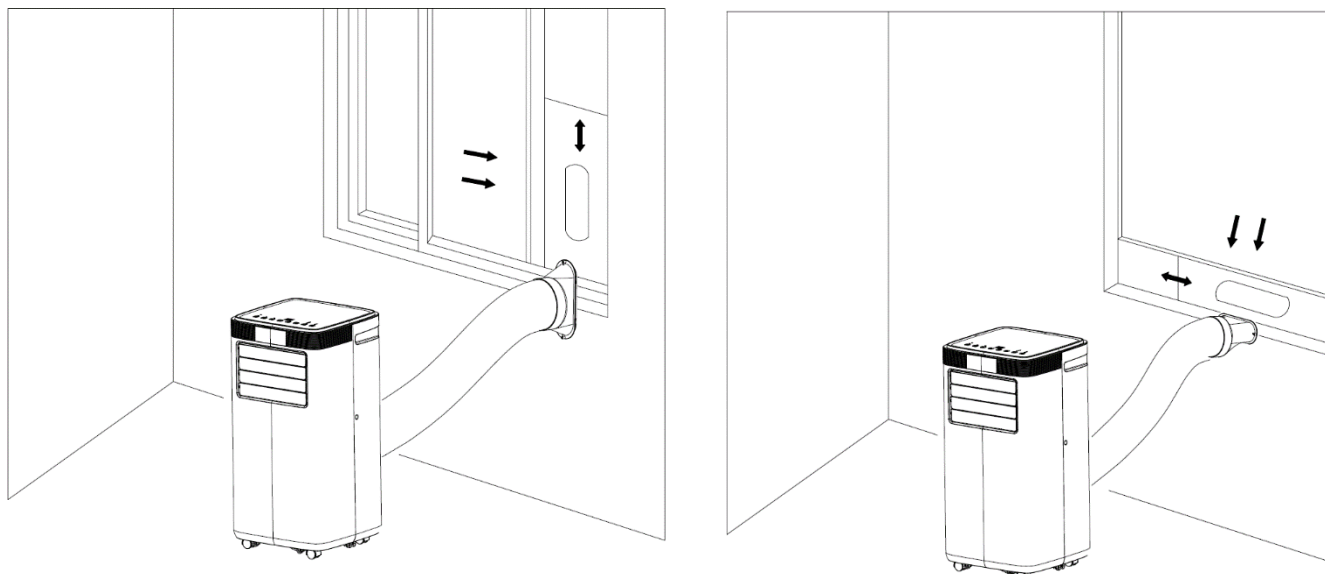
Τοποθετήστε το σωλήνα εξόδου ζεστού αέρα στη συσκευή όπως περιγράφεται:

- Βγάλτε το συγκρότημα του εξωτερικού συνδετήρα και το συγκρότημα του σωλήνα εξάτμισης και αφαιρέστε τις πλαστικές σακούλες.
- Εισαγάγετε το συγκρότημα σωλήνα θερμότητας (το άκρο της άρθρωσης εξάτμισης) στην υποδοχή εξαερισμού του πίσω πλαισίου (σπρώξτε προς τα αριστερά) και ολοκληρώστε τη συναρμολόγηση (όπως φαίνεται παρακάτω).



Εγκατάσταση εξαρτημάτων πλάκας στεγανοποίησης παραθύρων

- Ανοίξτε το παράθυρο στο μισό και τοποθετήστε το συγκρότημα πλάκας στεγανοποίησης παραθύρου στο παράθυρο (όπως φαίνεται παρακάτω)



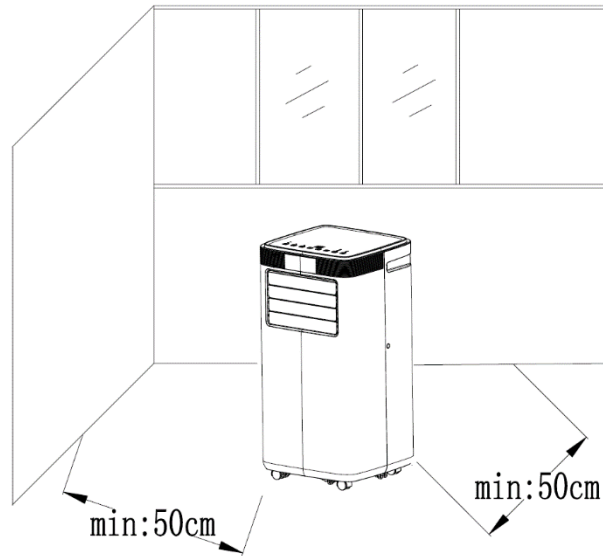
- Τα εξαρτήματα μπορούν να τοποθετηθούν σε οριζόντια ή κατακόρυφη κατεύθυνση.
- Ρυθμίστε την απόσταση ανοίγματός τους για να φέρετε και τα δύο άκρα του συγκροτήματος σε επαφή με το πλαίσιο του παραθύρου και στερεώστε τα εξαρτήματά του
- Τοποθετήστε το συγκρότημα πλάκας στεγανοποίησης παραθύρου

Σημειώσεις:

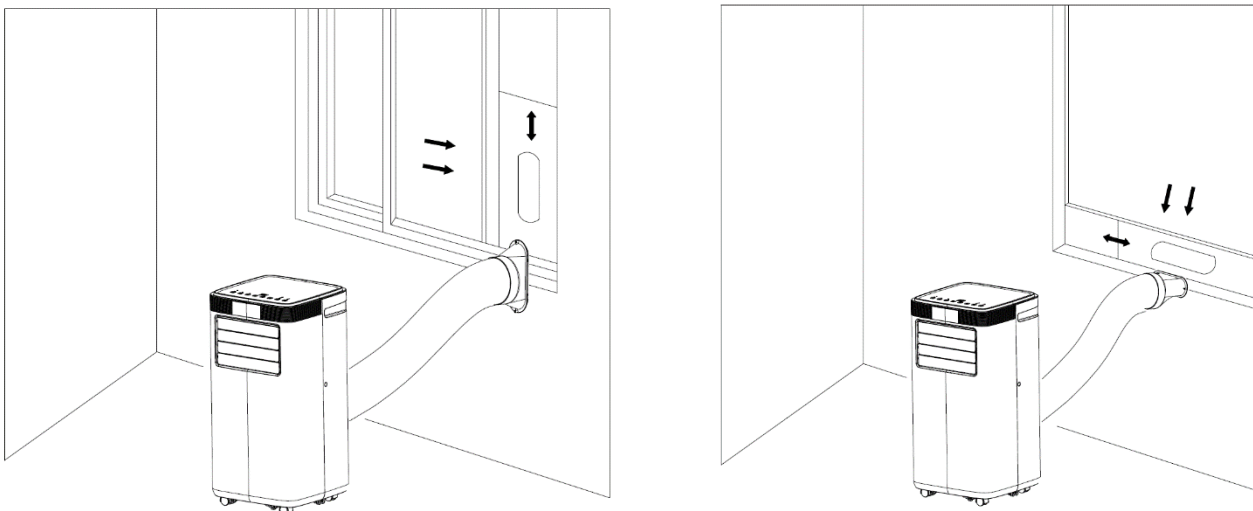
- το επίπεδο άκρο των αρμών του σωλήνα εξάτμισης πρέπει να κουμπώσει στη θέση του.
- Ο σωλήνας δεν μπορεί να παραμορφωθεί ούτε έχει δυνατότητα τσάκισης μεγαλύτερη από 45° μοίρες. Διατηρήστε την έξοδο του σωλήνα εξάτμισης μη ελεύθερο.

Μετακινήστε το μηχάνημα με εγκατεστημένο το σωλήνα εξαγωγής θερμότητας και εξαρτήματα στην επιθυμητή θέση λειτουργίας.

Η απόσταση μεταξύ του σώματος και των τοίχων ή άλλων αντικειμένων πρέπει να είναι τουλάχιστον 50 πόντους από κάθε πλευρά (όπως φαίνεται παρακάτω).



- Επιμηκύνετε τον σωλήνα εξάτμισης και κουμπώστε το επίπεδο άκρο των αρμών του σωλήνα εξάτμισης στην οπή του συγκροτήματος της πλάκας στεγανοποίησης παραθύρου (όπως φαίνεται παρακάτω).



Σημειώσεις:

- το επίπεδο άκρο των αρμών του σωλήνα εξάτμισης πρέπει να κουμπώσει στη θέση του.
- Ο σωλήνας δεν μπορεί να παραμορφωθεί ούτε έχει δυνατότητα τσάκισης μεγαλύτερη από 45° μοίρες. Διατηρήστε την έξοδο του σωλήνα εξάτμισης μη ελεύθερο.

Το μήκος του σωλήνα εξάτμισης μπορεί να είναι από 280 - 1.500 χιλιοστά και βάσει προδιαγραφών της συσκευής. **Μην χρησιμοποιείτε σωλήνες επέκτασης και μην**

τους αντικαθιστάτε με άλλους διαφορετικούς εύκαμπτους σωλήνες, διαφορετικά μπορεί να προκληθεί δυσλειτουργία. Η υποδοχή εξάτμισης δεν πρέπει να είναι μπλοκαρισμένη. Διαφορετικά, μπορεί να προκαλέσει υπερθέρμανση.

Λειτουργία

Πριν από την ενεργοποίηση, ελέγξτε τα παρακάτω!

ΚΙΝΔΥΝΟΣ!

Κίνδυνος τραυματισμού!

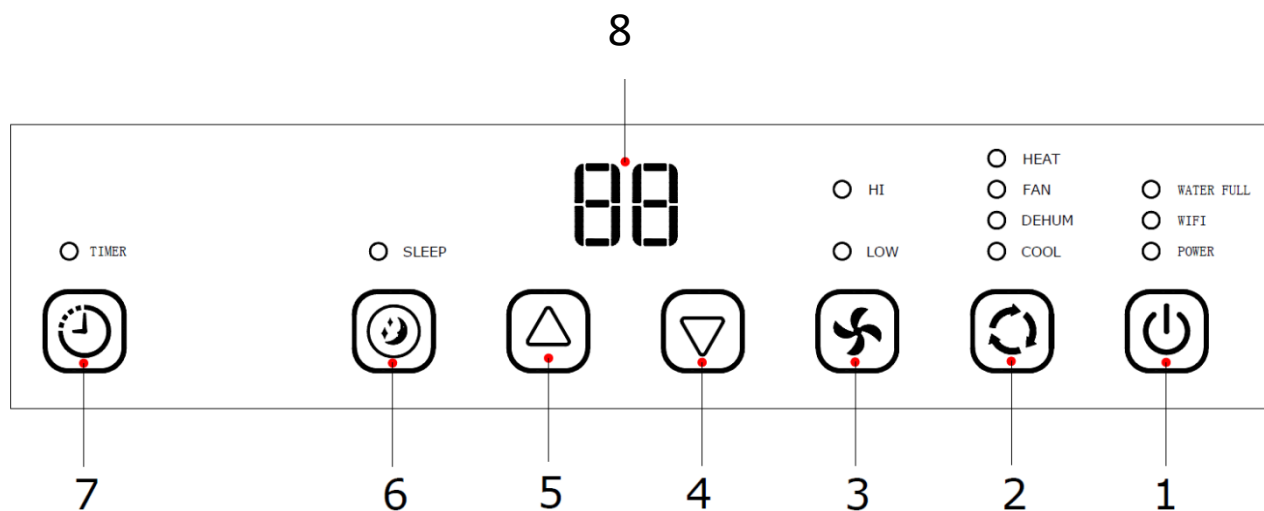


Η συσκευή επιτρέπεται να τεθεί σε λειτουργία μόνο αν δεν εντοπιστούν ελαττώματα κατά τον έλεγχο. Αν ένα εξάρτημα είναι ελαττωματικό, επικοινωνήστε με το κατάστημα αγοράς.

Προτού πραγματοποιήσετε τις λειτουργίες αυτής της ενότητας:

- Επιλέξτε ένα μέρος κοντά στο οποίο υπάρχει παροχή ρεύματος.
- Εγκαταστήστε τον σωλήνα εξαγωγής όπως φαίνεται παρακάτω, και ρυθμίστε καλά τη θέση του παραθύρου.
- Εισαγάγετε το καλώδιο ρεύματος σε μια γειωμένη πρίζα εναλλασσόμενου ρεύματος που ικανοποιεί τις σχετικές απαιτήσεις.
- Μην χρησιμοποιείτε την ίδια πρίζα από κοινού με άλλες συσκευές.
- Πατήστε το κουμπί POWER (Λειτουργία) για να ενεργοποιήσετε το κλιματιστικό.
- Κατά την εναλλαγή των λειτουργιών ψύξης και αφύγρανσης, αφήστε να περάσει διάστημα τουλάχιστον 3 λεπτών μεταξύ κάθε πατήματος του κουμπιού POWER (Ενεργοποίηση).

Πίνακας ελέγχου



1. Διακόπτης ON/OFF
2. Επιλογή λειτουργίας (ΑΝΕΜΙΣΤΗΡΑΣ/ΑΦΥΓΡΑΝΣΗ/ΨΥΞΗ)
3. Επιλογή ταχύτητας ανεμιστήρας (Υψηλή/Χαμηλή) / Wi-Fi (βλ. παρακάτω σελ. 18)
4. Μείωση βήματος ώρας χρονοδιακόπτη ή βαθμού θερμοκρασίας (το πλήκτρο αυτό δεν είναι διαθέσιμο στη λειτουργία SLEEP και ΑΦΥΓΡΑΝΣΗ)
5. Αύξηση βήματος ώρας χρονοδιακόπτη ή βαθμού θερμοκρασίας (το πλήκτρο αυτό δεν είναι διαθέσιμο στη λειτουργία SLEEP και ΑΦΥΓΡΑΝΣΗ)
6. Όταν η συσκευή λειτουργεί στην ΨΥΞΗ, πιέζοντας το κουμπί SLEEP ξεκινάει διαδικασία χαμηλής λειτουργίας. Στην κατάσταση αυτή η ταχύτητα ανεμιστήρα έχει ρυθμιστεί σε ΧΑΜΗΛΗ ταχύτητα και δε ρυθμίζεται.
7. Λειτουργία 24ωρου TIMER
8. Οπτική ένδειξη LED

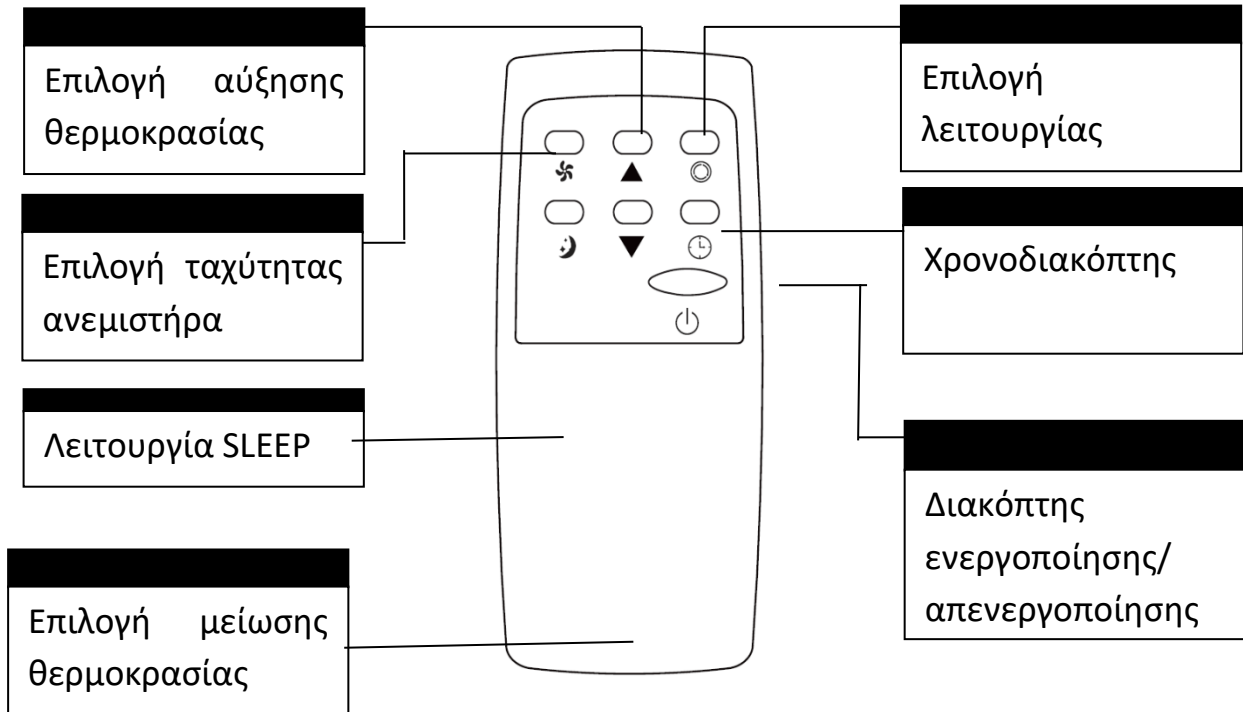
Σημειώσεις:

- Η λειτουργία SLEEP δεν μπορεί να ενεργοποιηθεί στη λειτουργία ΑΦΥΓΡΑΝΣΗ ή ΑΝΕΜΙΣΤΗΡΑΣ.
- Η ένδειξη δοχείο γεμάτο και η ηχητική προειδοποίηση ενεργοποιείται για αρκετά δευτερόλεπτα
- Η ένδειξη «γεμάτο δοχείο» ενεργοποιείται επίσης με τη λειτουργία Wi-Fi

Τηλεχειριστήριο

- Τοποθετήστε δύο μπαταρίες τύπου AAA (δε συμπεριλαμβάνονται στη συσκευασία) στο τηλεχειριστήριο για να τεθεί σε λειτουργία.

- Όταν το τηλεχειριστήριο δεν χρησιμοποιείται, αποθηκεύστε το έως ότου το χρειαστείτε.



POWER : Πιέστε το πλήκτρο POWER για να ενεργοποιήσετε/απενεργοποιήσετε τη συσκευή

MODE : Πιέστε το πλήκτρο MODE για να αλλάξετε τη λειτουργία μεταξύ ΨΥΞΗ, ΑΦΥΓΡΑΝΣΗ, ΑΝΕΜΙΣΤΗΡΑΣ.

UP : Πιέστε το πλήκτρο UP για να αυξήσετε την επιθυμητή θερμοκρασία ή τη διάρκεια του χρονοδιακόπτη

DOWN : Πιέστε το πλήκτρο DOWN για να μειώσετε την επιθυμητή θερμοκρασία ή τη διάρκεια του χρονοδιακόπτη

FAN : Πιέστε το πλήκτρο FAN για να αλλάξετε τη ταχύτητα του ανεμιστήρα μεταξύ υψηλής, μέτριας, χαμηλής.

TIMER : Πιέστε το πλήκτρο TIMER για να ρυθμίσετε τη χρονική διάρκεια της έναρξης ή διακοπής λειτουργίας

SLEEP MODE : Πιέστε το πλήκτρο SLEEP για να λειτουργήσει η μονάδα εξοικονομώντας ενέργεια και με τη χαμηλότερη ταχύτητα ανεμιστήρα.

Προσοχή

-
- Αφαιρείτε τις μπαταρίες από το τηλεχειριστήριο όταν δεν θα χρησιμοποιηθούν για μεγάλο χρονικό διάστημα.
 - Μην τοποθετείτε το τηλεχειριστήριο σε μέρος που εκτίθεται σε άμεσο φως.
 - Εάν η μπαταρία χρειαστεί αντικατάσταση, απορρίψτε σε κατάλληλο σημείο την παλιά.

Λειτουργία μέσω Wi-Fi

Αυτή η συσκευή σας επιτρέπει να τη χειρίζεστε μέσω του ασύρματου οικιακού σας δικτύου.

Απαραίτητη προϋπόθεση είναι η μόνιμη σύνδεση Wi-Fi στο δρομολογητή σας (router) και η εγκατάσταση της δωρεάν εφαρμογής "Smart Life - Smart Living" στο κινητό σας. Μπορείτε εύκολα να έχετε πρόσβαση σε όλες τις λειτουργίες της συσκευής μέσω της εφαρμογής. Δεδομένου ότι η εφαρμογή βελτιώνεται συνεχώς, δεν μπορεί να δοθεί μια πιο λεπτομερής περιγραφή εδώ.

Πληροφορίες για την εφαρμογή "Smart Life - Smart Living"

Η εφαρμογή Smart Life - Smart Living είναι διαθέσιμη για Android και iOS. Σαρώστε τον αντίστοιχο κωδικό QR για να μεταβείτε απευθείας στη λήψη της εφαρμογής.



Google Play



App Store

Απαιτήσεις συσκευής για χρήση της εφαρμογής:

- iOS 8.0 ή νεότερη έκδοση
- Android 4.4 ή νεότερη έκδοση

Πληροφορίες σχετικά με τον τρόπο χρήσης της εφαρμογής

Συνιστούμε να αποσυνδέετε τη συσκευή από την παροχή ρεύματος όταν λείπετε από το σπίτι για να αποτρέψετε την ακούσια ενεργοποίηση ενώ βρίσκεστε στο δρόμο!

Θέση σε λειτουργία μέσω της εφαρμογής

- Εγκαταστήστε την εφαρμογή «Smart Life - Smart Living». Δημιουργήστε έναν λογαριασμό χρήστη.
- Ενεργοποιήστε τη λειτουργία Wi-Fi στις ρυθμίσεις της κινητής συσκευής σας.
- Τοποθετήστε το φορητό κλιματιστικό σε μέγιστη απόσταση περίπου 5 μέτρων από το δρομολογητή σας (router).
- Η συσκευή μπορεί να προστεθεί όταν το κλιματιστικό είναι σε κατάσταση αναμονής και η ένδειξη Wi-Fi / Power ON στον πίνακα ελέγχου αναβοσβήνει γρήγορα. Για να το κάνετε αυτό, πατήστε και κρατήστε πατημένο το κουμπί ταχύτητας ανεμιστήρα/Wi-Fi για περίπου 5 δευτερόλεπτα. Εάν η ένδειξη αναβοσβήνει αργά, επαναλάβετε τη λειτουργία.
- Εκκινήστε την εφαρμογή και επιλέξτε "+".
- Επιλέξτε το μενού «κλιματιστικό» και ακολουθήστε τις οδηγίες στην οθόνη.
- Η σωστή σύνδεση του κλιματιστικού στην εφαρμογή σηματοδοτείται από το συνεχές άναμμα της ένδειξης Power. Τώρα μπορείτε να χειρίζεστε τη συσκευή χρησιμοποιώντας την εφαρμογή.

ΣΗΜΕΙΩΣΗ:

- Η συσκευή μπορεί να λειτουργήσει μόνο με δρομολογητές (router) συχνότητας 2,4 GHz. Δρομολογητές (router) αποκλειστικά 5 GHz δεν υποστηρίζονται.
- Η συσκευή είναι εξοπλισμένη με μία μόνο σύνδεση δικτύου η οποία δεν μπορεί να απενεργοποιηθεί

Λειτουργία προστασίας συσκευής

1: Λειτουργία προστασίας από παγετό:

Στη λειτουργία ψύξης, εάν η θερμοκρασία του αισθητήρα του εξατμιστή είναι πολύ χαμηλή, η μονάδα θα εισέλθει αυτόματα σε κατάσταση προστασίας. Εάν η θερμοκρασία του αισθητήρα του εξατμιστή αυξηθεί σε μια συγκεκριμένη θερμοκρασία, μπορεί να επανέλθει αυτόματα στην κανονική λειτουργία.

2: Λειτουργία προστασίας υπερχείλισης:

Όταν το νερό στο δοχείο νερού υπερβεί το επίπεδο προειδοποίησης, η μονάδα θα ηχησει αυτόματα ένα συναγερμό και η ενδεικτική λυχνία «γεμάτο δοχείο» θα

αναβοσβήσει. Σε αυτό το σημείο, πρέπει να αποστραγγίσετε το νερό (βλ. παρακάτω Λειτουργία αποστράγγισης). Αφού αδειάσει το νερό, η μονάδα θα επιστρέψει αυτόματα στην αρχική κατάσταση.

3: Λειτουργία προστασίας του συμπιεστή

Για να αυξηθεί η διάρκεια ζωής του συμπιεστή, διαθέτει λειτουργία προστασίας εκκίνησης με καθυστέρηση 3 λεπτών μέχρι να ξεκινήσει και πάλι, αφού αυτός απενεργοποιηθεί.

Λειτουργία αποστράγγισης

Το εσωτερικό δοχείο νερού του κλιματιστικού διαθέτει διακόπτη ασφαλείας στάθμης νερού, μέσω του οποίου ελέγχεται η στάθμη του νερού. Όταν η στάθμη νερού φθάσει σε ένα καθορισμένο ύψος, ανάβει το ενδεικτικό φως γεμάτου δοχείου νερού. Η συσκευή έχει δύο μεθόδους αποστράγγισης, τη χειροκίνητη και τη συνεχή.

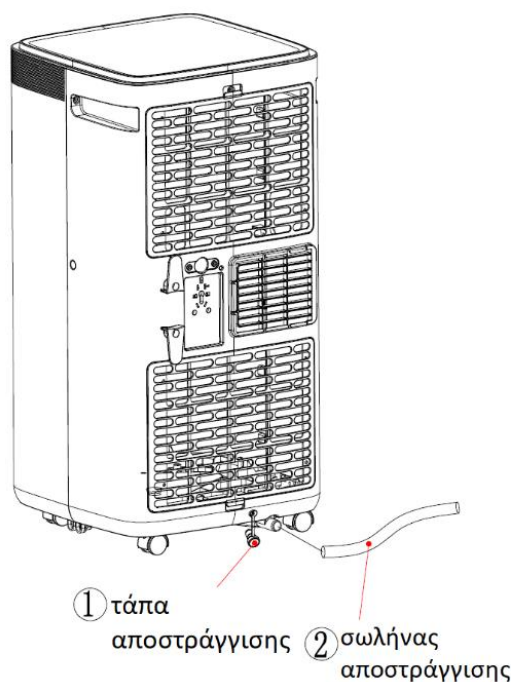
Χειροκίνητη αποστράγγιση

1) Όταν η συσκευή σταματήσει αφού γεμίσει με νερό, απενεργοποιήστε την και αποσυνδέστε το φιλ από την πρίζα.

Σημειώσεις: Μετακινήστε τη συσκευή προσεκτικά, ώστε να μην χυθεί το νερό στο δοχείο νερού στο κάτω μέρος της.

2) Τοποθετήστε ένα δοχείο νερού κάτω από την πλαϊνή έξοδο νερού πίσω από τη συσκευή

3) Ξεβιδώστε το κάλυμμα αποστράγγισης και αποσυνδέστε την τάπα νερού ώστε το νερό να ρέει αυτόματα στο δοχείο νερού.

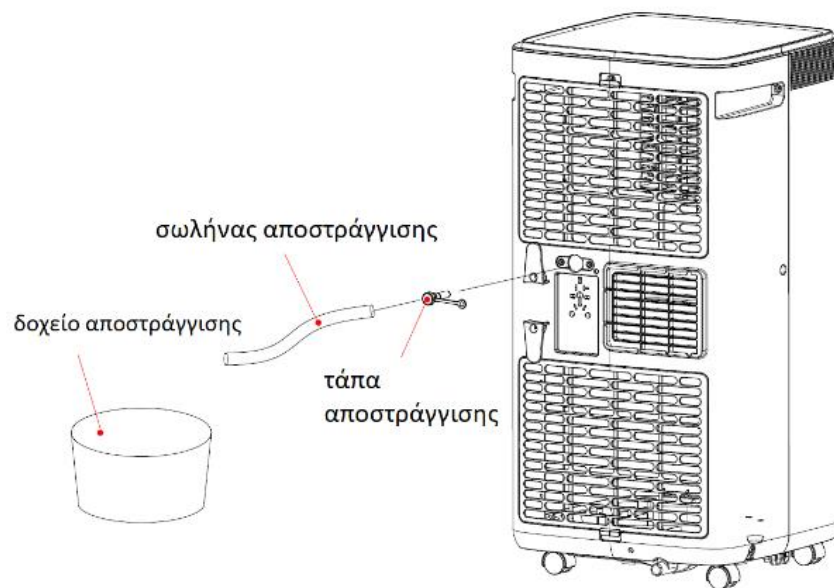


Σημειώσεις:

- 1) Διατηρήστε στη θέση τους το κάλυμμα αποστράγγισης και την τάπα νερού.
- 2) Κατά τη διάρκεια της αποστράγγισης, μπορείτε να γείρετε τη συσκευή ελαφρά προς τα πίσω.
- 3) Εάν το δοχείο νερού δεν μπορεί να συγκρατήσει όλο το νερό, προτού γεμίσει το δοχείο νερού, κλείστε την έξοδο νερού με την τάπα νερού το συντομότερο δυνατό για να αποτρέψετε τη ροή νερού στο πάτωμα.
- 4) Όταν αδειάσει το νερό, κλείστε την τάπα νερού και σφίξτε το κάλυμμα αποστράγγισης.

Συνεχής αποστράγγιση (Προαιρετικό) - ισχύει μόνο για τη λειτουργία αφύγρανσης

- 1) Ξεβιδώστε το κάλυμμα αποστράγγισης και αποσυνδέστε την τάπα νερού.
- 2) Τοποθετήστε το σωλήνα αποστράγγισης στην έξοδο νερού.
- 3) Συνδέστε το σωλήνα αποστράγγισης στο δοχείο νερού.



Σημειώσεις:

- 1) Η συνεχής αποστράγγιση δεν χρειάζεται να εφαρμοστεί απαραίτητα όταν η μονάδα είναι σε λειτουργία «COOL» (ΨΥΞΗ) ή «FAN» (ΑΝΕΜΙΣΤΗΡΑΣ). Η μονάδα μπορεί να εξατμίσει αυτόματα το συμπύκνωμα νερού.
- 2) Βεβαιωθείτε ότι οι οπές αποστράγγισης είναι καλά καθαρισμένες.

Καθαρισμός και συντήρηση

ΚΙΝΔΥΝΟΣ!

Κίνδυνος τραυματισμού!

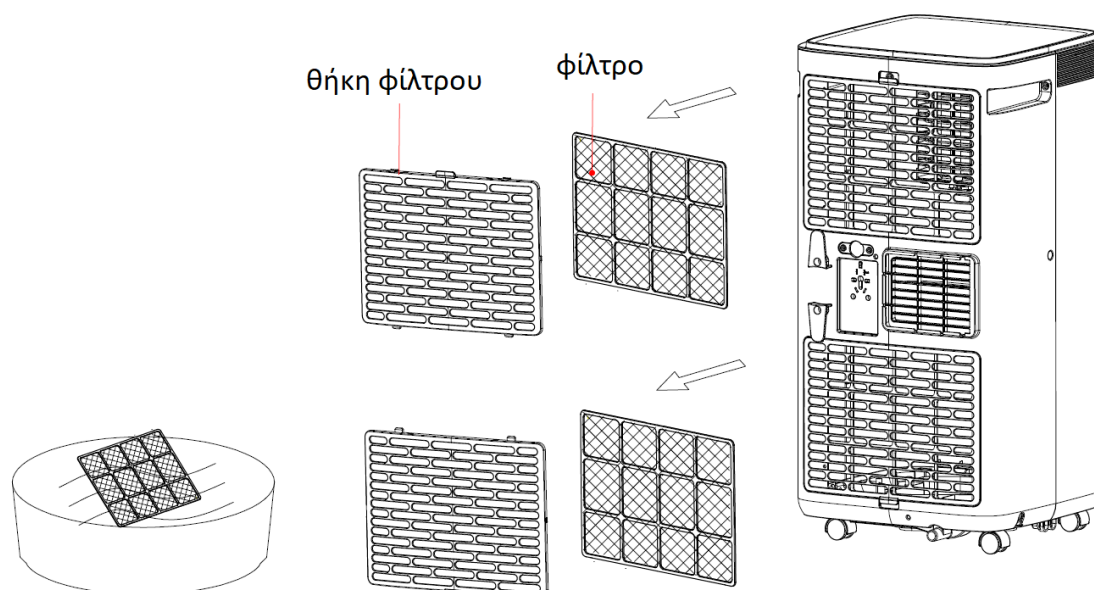


Πριν από οποιαδήποτε διαδικασία καθαρισμού, βεβαιωθείτε ότι η μονάδα δεν τροφοδοτείται με ρεύμα.

- Πριν από τον καθαρισμό, φροντίστε να αποσυνδέσετε τη μονάδα από οποιαδήποτε παροχή ηλεκτρικού ρεύματος.
- Μην χρησιμοποιείτε βενζίνη ή άλλες χημικές ουσίες για να καθαρίσετε τη μονάδα.
- Μην ρίχνετε νερό απευθείας επάνω στη μονάδα.
- Πρώτα καθαρίστε την επιφάνεια με ένα ουδέτερο απορρυπαντικό και ένα υγρό πανί. Στη συνέχεια, σκουπίστε τη με ένα υγρό πανί.
- Αν το κλιματιστικό υποστεί βλάβη, επικοινωνήστε με το κατάστημα αγοράς.

Φίλτρο αέρα

- Αν τα φίλτρα αέρα φράσσουν από σκόνη/βρομιά και η απόδοση της συσκευής μειώνεται αισθητά, θα πρέπει να καθαρίζονται κάθε δύο εβδομάδες.
- Για την αφαίρεση, ξεβιδώστε τη μία βίδα, ανοίξτε τη σχάρα εισόδου αέρα και βγάλτε τα φίλτρα αέρα.



-
- Καθαρίστε τα φίλτρα αέρα με ουδέτερο απορρυπαντικό σε χλιαρό νερό (40 °C) και αφήστε τα να στεγνώσουν στη σκιά πριν την επανατοποθέτηση.
 - Τοποθετήστε τα φίλτρα αέρα στη γρίλια εισόδου και επανατοποθετήστε τα εξαρτήματα στην αρχική τους θέση.

Αποθήκευση

- Καθαρίζετε την συσκευή πριν την αποθήκευση.
- Όταν η συσκευή πρόκειται να μην χρησιμοποιηθεί για μεγάλο χρονικό διάστημα, αφαιρέστε την ελαστική τάπα από την οπή αποστράγγισης στο κάτω μέρος της μονάδας, γείρετε τη συσκευή ελαφρώς προς τα πίσω και αποστραγγίστε όλο το νερό.
- Ενεργοποιήστε τη συσκευή, ρυθμίστε το σε λειτουργία αερισμού με χαμηλή ταχύτητα και διατηρήστε τη σε λειτουργία μέχρι να στεγνώσει ο σωλήνας αποστράγγισης. Με τον τρόπο αυτό διατηρείται το εσωτερικό τη συσκευής σε στεγνή κατάσταση και αποτρέπεται η μούχλα.
- Απενεργοποιήστε το μηχάνημα, αποσυνδέστε το φισ από την πρίζα και τυλίξτε το καλώδιο τροφοδοσίας γύρω από τη θέση περιτύλιξης. Σιγουρευτείτε ότι έχετε τοποθετήσει την τάπα νερού και τα καλύμματα αποστράγγισης.
- Αφαιρέστε το σωλήνα εξάτμισης.
- Καλύψτε τη συσκευή με μια πλαστική σακούλα και τοποθετήστε το κλιματιστικό σε ξηρό μέρος, κρατήστε το μακριά από παιδιά και λάβετε μέτρα ελέγχου της σκόνης.
- Αφαιρέστε τις μπαταρίες του τηλεχειριστηρίου.
- Σημείωση: βεβαιωθείτε ότι το σώμα είναι τοποθετημένο σε στεγνό μέρος και διατηρείτε σωστά όλα τα εξαρτήματα του μηχανήματος.
- Αποθηκεύετε την συσκευή πάντα σε όρθια θέση, μαζί με τα εξαρτήματά της, σε στεγνό και καλά αεριζόμενο χώρο,

Τεχνικά στοιχεία

| ΤΟΠΙΚΟ ΚΛΙΜΑΤΙΣΤΙΚΟ JHS-A016-07KR2/G-W | | |
|---|----------|------------------------------|
| Ψυκτική ισχύς | | 7000 Btu/h (2.05KW) |
| Θερμαντική ισχύς | | --- |
| Παροχή ρεύματος | | 220-240V~, 50Hz |
| Ονομαστική ισχύς εισόδου | Ψύξη | 780 W |
| | Θέρμανση | --- |
| Ρεύμα, ονομαστική τιμή | Ψύξη | 3,5A |
| | Θέρμανση | --- |
| Ψυκτικό μέσο / Βάρος | | R290 / 140gr |
| Επιτρεπόμενη πλεονάζουσα πίεση λειτουργίας | | Απόρριψη: 1,8 MPa |
| | | Αναρρόφηση: 0,6 MPa |
| Μέγιστη επιτρεπτή πίεση | | 3,0 MPa |
| Βάρος / Διάσταση συσκευής | | 20Kg / Π350 x Υ705 x Β353 mm |
| Στάθμη ηχητικής ισχύος | | 65 dB(A) |

Το κλιματιστικό πρέπει να λειτουργεί εντός του εύρους θερμοκρασιών (θερμοκρασία δωματίου) που αναφέρονται παρακάτω:

| | Μέγιστη ψύξη | Ελάχιστη ψύξη |
|----------------|--------------|---------------|
| Ξ.Β./ Υ.Β.(°C) | 35/24 | 18/12 |

(Ξ.Β. : Θερμοκρασία ξηρού βολβού, Υ.Β. : Θερμοκρασία υγρού βολβού)

Η συσκευή μπορεί να λειτουργήσει σε θερμοκρασία περιβάλλοντος 7-35 °C.

Ενεργειακές Πληροφορίες

| EAN: 5207303309099 | | | |
|---|---|------|-------------------------------------|
| Περιγραφή | Σύμβολο | Τιμή | Μονάδα |
| Ονομαστική ψυκτική ισχύς | P_{rated} για ψύξη | 2,05 | kW |
| Ονομαστική θερμαντική ισχύς | P_{rated} για θέρμανση | - | kW |
| Ονομαστική ισχύς εισόδου για ψύξη | P_{EER} | 0,78 | kW |
| Ονομαστική ισχύς εισόδου για θέρμανση | P_{COP} | - | kW |
| Ονομαστικός βαθμός ενεργειακής απόδοσης | $EERd$ | 2,6 | - |
| Ονομαστικός συντελεστής απόδοσης | $COPd$ | - | - |
| Κατανάλωση ισχύος στην κατάσταση χωρίς λειτουργία θερμοστάτη | P_{TO} | - | W |
| Κατανάλωση ισχύος σε κατάσταση αναμονής | P_{SB} | 0,5 | W |
| Κατανάλωση ηλεκτρικής ενέργειας κλιματιστικού ενός αεραγωγού για ψύξη | Q_{SD} για ψύξη | 0,78 | kWh/h |
| Κατανάλωση ηλεκτρικής ενέργειας κλιματιστικού ενός αεραγωγού για θέρμανση | Q_{SD} για θέρμανση | - | kWh/h |
| Στάθμη ηχητικής ισχύος | L_{WA} | 65 | dB(A) |
| Δυναμικό θέρμανσης του πλανήτη | GWP | 3 | Kg ισοδύναμου CO ₂ |
| Στοιχεία επικοινωνίας για την παροχή περισσότερων πληροφοριών | Praktiker Hellas A.E. Πειραιώς 176-177 78 Ταύρος, Αθήνα | | |

Αντιμετώπιση προβλημάτων

Τι να κάνετε σε περίπτωση ελαττωματικής λειτουργίας.

Σε πολλές περιπτώσεις η βλάβη μπορεί να οφείλεται σε κάποιο μικρό ελάττωμα. Συνήθως, μπορείτε να επιλύσετε μόνοι σας τέτοια προβλήματα. Ανατρέξτε στον παρακάτω πίνακα, πριν επικοινωνήσετε με το κατάστημα αγοράς. Με αυτόν τον τρόπο ενδέχεται να εξοικονομήσετε πολύ κόπο και, συχνά, χρήματα. Αν δεν μπορείτε να επιλύσετε το πρόβλημα μόνοι σας, επικοινωνήστε απευθείας με το κατάστημα αγοράς. Θυμηθείτε ότι η εκτέλεση επισκευών από μη επαγγελματίες ακυρώνει την εγγύησή σας και ενδέχεται να προκαλέσει επιπλέον χρεώσεις.

| Προβλήματα | Πιθανές αιτίες | Προτεινόμενες λύσεις |
|--|--|--|
| 1. Η ΜΟΝΑΔΑ ΔΕΝ ΞΕΚΙΝΑ ΟΤΑΝ ΠΙΕΖΕΤΑΙ ΤΟ ΚΟΥΜΠΙ ΕΝΕΡΓΟΠΟΙΗΣΗΣ | - Το ενδεικτικό φως γεμάτου δοχείου νερού αναβοσβήνει και το δοχείο νερού είναι γεμάτο. | Αδειάστε το νερό από το δοχείο νερού. |
| | - Η θερμοκρασία δωματίου είναι χαμηλότερη από την επιλεγμένη θερμοκρασία. (Λειτουργία ψύξης) | Ρυθμίστε ξανά τη θερμοκρασία |
| 2. Η συσκευή δεν ψύχει αρκετά | - Δεν έχουν κλείσει όλες οι πόρτες και τα παράθυρα. | Βεβαιωθείτε ότι όλες οι πόρτες και τα παράθυρα είναι κλειστά. |
| | - Υπάρχουν πηγές θερμότητας μέσα στο δωμάτιο. | Αφαιρέστε τις πηγές θερμότητας, αν είναι εφικτό. |
| | - Ο σωλήνας εξόδου αέρα δεν είναι συνδεδεμένος ή έχει φράξει. | Συνδέστε ή καθαρίστε τον σωλήνα εξόδου αέρα. |
| | - Η ρύθμιση της θερμοκρασίας είναι πολύ υψηλή. | Ρυθμίστε ξανά τη θερμοκρασία |
| | - Η είσοδος αέρα έχει φράξει. | Καθαρίστε την είσοδο αέρα. |
| 3. Η συσκευή παράγει θόρυβο | - Το δάπεδο δεν είναι αρκετά επίπεδο ή ομαλό | Αν είναι εφικτό, τοποθετήστε τη μονάδα σε ομαλό, επίπεδο δάπεδο. |
| | - Ο ήχος προέρχεται από τη ροή του ψυκτικού υγρού μέσα στο κλιματιστικό. | Αυτό είναι φυσιολογικό. |

Απόρριψη προϊόντος



Οι συσκευές που φέρουν αυτό το σύμβολο δεν πρέπει να απορρίπτονται στα οικιακά απορρίμματα. Η απόρριψη παλαιού ηλεκτρικού και ηλεκτρονικού εξοπλισμού αυτού του είδους πρέπει να γίνεται σε ξεχωριστά σημεία.

Απευθυνθείτε στις τοπικές αρχές για πληροφορίες σχετικά με τις δυνατότητες σωστής απόρριψης. Μέσω της σωστής απόρριψης, ο παλιός εξοπλισμός αποστέλλεται για ανακύκλωση ή για άλλες μορφές επαναχρησιμοποίησης. Με αυτόν τον τρόπο βοηθάτε να αποτραπεί η απελευθέρωση βλαβερών υλικών στο περιβάλλον.

Με την απόρριψη του προϊόντος, απορρίψτε τις οδηγίες χρήσης στους μπλε κάδους ανακύκλωσης.

Απόρριψη συσκευασίας



Η συσκευασία αποτελείται από χαρτόνι και πλαστικά με αντίστοιχη σήμανση, που μπορούν να ανακυκλωθούν. Διαθέστε αυτά τα υλικά στα κατάλληλα σημεία ανακύκλωσης.

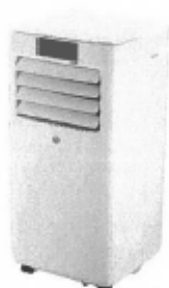
Δήλωση Συμμόρφωσης



Δήλωση Συμμόρφωσης ΕΕ

Εμείς, η **Praktiker ΕΛΛΑΣ ΑΕ**, Πειραιώς 176, ΤΚ 17778, Ταύρος, Αθήνα, www.praktiker.gr, δηλώνουμε ότι η παρούσα Δήλωση Συμμόρφωσης εκδίδεται υπό την αποκλειστική ευθύνη μας.

Αντικείμενο της Δήλωσης:



| | |
|------------------------------|----------------------|
| Συσκευή: | Τοπικό κλιματιστικό |
| Εμπορικό σήμα: | |
| Αρ. Μοντέλου: | JHS-A016-7KR2/G WIFI |
| Σειριακός αριθμός / παρτίδα: | 0001 έως 0522 |
| EAN No: | 5207303309099 |

Ο στόχος της Δήλωσης που περιγράφεται παραπάνω είναι σύμφωνος με τη σχετική ενωσιακή νομοθεσία εναρμόνισης:

2014/53/EU (RED)

2014/35/EU (LVD)

Εφαρμοσμένα εναρμονισμένα πρότυπα:

| | |
|---------------------------|-----------------------------|
| EN 301 489-1 V2.2.3:2019 | EN 61000-3-3:2013+A1:2019 |
| EN 301 489-17 V3.2.4:2020 | EN 61000-3-11:2019 |
| EN 55014-1:2017 | EN 60335-1:2012/A2:2019 |
| EN 55014-1:2017+A11:2020 | EN 60335-2-40:2003/A13:2012 |
| EN 55014-2:2015 | EN 62233:2008 |
| EN IEC 61000-3-2:2019 | |

Συμπληρωματικές πληροφορίες

- ζώνες συχνοτήτων στις οποίες λειτουργεί ο ραδιοεξοπλισμός: 2412 - 2472 MHz.
- μέγιστη ραδιοηλεκτρική ισχύς στις ζώνες συχνοτήτων στις οποίες λειτουργεί ο ραδιοεξοπλισμός: 16.5 dBm.

Υπογραφή για λογαριασμό και εξ ονόματος:

| | | |
|----------------|---------------------|-----------------------------------|
| Όνοματεπώνυμο: | Μάγκος Δημήτριος | Παναγιώτου Νεόφυτος |
| Θέση: | Commercial Director | Finance & Administration Director |
| Υπογραφή: | | |

Ταύρος Αττικής, 06/12/2021

Εγγύηση

Για αυτό το προϊόν ισχύει εγγύηση με διάρκεια δύο έτη από την ημερομηνία αγοράς, εφόσον αυτό έχει αγοραστεί από κατάστημα Praktiker στην Ελλάδα.

Βλάβες που προέρχονται από ακατάλληλη μεταχείριση ή χειρισμό, λάθος τοποθέτηση ή φύλαξη, ακατάλληλη σύνδεση ή εγκατάσταση, από βία ή άλλες εξωτερικές επιδράσεις, καθώς και σε παρεμβάσεις του αγοραστή ή τρίτων οι οποίες δεν ήταν σύμφωνες με τις οδηγίες χρήσης που συνοδεύουν το προϊόν, δεν καλύπτονται από την εγγύηση. Επίσης, δεν καλύπτεται η φυσιολογική φθορά λόγω χρήσης. Προτείνουμε να διαβάσετε προσεκτικά τις οδηγίες χρήσεως, διότι περιέχουν σημαντικές υποδείξεις.

Για λόγους εξακρίβωσης της ημερομηνίας αγοράς, είναι απαραίτητο να κρατήσετε την απόδειξη αγοράς, που αποτελεί το μόνο αποδεικτικό στοιχείο της ημερομηνίας αγοράς.

Υποδείξεις :

1. Εάν το προϊόν δε λειτουργεί πλέον όπως πρέπει, ελέγξτε παρακαλούμε πρώτα εάν η αιτία είναι άλλοι λόγοι, όπως για παράδειγμα λάθος χειρισμός.
2. Σε περίπτωση που θέλετε να κάνετε χρήση της εγγύησης ή σε περίπτωση βλάβης παρακαλούμε απευθυνθείτε προσωπικά στο κατάστημα αγοράς.

Παρακαλούμε προσέξτε ότι θα επισυνάπτετε, θα έχετε διαθέσιμα, ή θα φέρετε μαζί σας σε κάθε περίπτωση τα ακόλουθα:

- Απόδειξη αγοράς
- Περιγραφή προϊόντος / Τύπος / Μάρκα
- Περιγραφή του εμφανιζόμενου προβλήματος με όσο το δυνατόν πιο ακριβή αναφορά του ελαττώματος.

Εκτός των δικαιωμάτων που παρέχονται με την παρούσα εγγύηση στον καταναλωτή, αυτός έχει σε κάθε περίπτωση και όλα τα δικαιώματα που απορρέουν από τις κείμενες διατάξεις και τους νόμους σχετικά με τη σύμβαση πώλησης.

Praktiker Hellas A.E.

Πειραιώς 176-177 78

Ταύρος, Αθήνα

www.praktiker.gr

