

ΑΠΟΚΛΕΙΣΤΙΚΟΣ ΑΝΤΙΠΡΟΣΩΠΟΣ:

Καλλιόπη Καρύδα & ΣΙΑ Ε.Ε.

17ης Νοεμβρίου 87Α, Τ.Κ. 55535, Πυλαία

Τηλ: +30 2310-944944 | Fax: +30 2310-944940

Σημείωση: Προτείνουμε την εγκατάσταση του προϊόντος από ειδικευμένο προσωπικό. Δε φέρουμε την παραμικρή ευθύνη για ζημιές ή τραυματισμούς που προήλθαν από κακή ή λανθασμένη εγκατάσταση ή χρήση.

Επικοινωνήστε με τον πωλητή ή τον αντιπρόσωπο σε περίπτωση αμφιβολιών.

ΣΗΜΑΝΤΙΚΟ!

- Για λόγους ασφαλείας, η επιφάνεια τοποθέτησης του προϊόντος θα πρέπει να έχει αρκετή αντοχή για να κρατήσει το βάρος της τηλεόρασης μαζί με αυτό του στηρίγματος. Σε διαφορετική περίπτωση αυτή θα πρέπει να ενισχυθεί.
- Πρέπει να χρησιμοποιηθεί εξοπλισμός ασφαλείας και σωστά εργαλεία ώστε να αποφευχθούν ζημιές ή τραυματισμοί.
- Σιγουρευτείτε ότι δεν υπάρχουν καλώδια, ή σωλήνες στο σημείο του τούχου που θα κάνετε την εγκατάσταση.

Απαραίτητα εργαλεία:

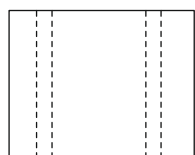
- Κατσαβίδι με κεφαλή τύπου Phillips
- Ηλεκτρικό τρυπάνι
- 1/8" (3 mm) Μύτη τρυπανιού και ανιχνευτής δοκού (για ψευδότοιχο)
- 5/16" (8 mm) Μύτη τρυπανιού (για τούβλο ή μπετόν)

Επίσης σιγουρευτείτε ότι το προϊόν είναι πλήρες. Θα πρέπει να βρείτε στη συσκευασία τα παρακάτω:

- | | | | | | |
|----------------------|--|---------------------------|--|---------------------|--|
| (A) Βίδες τοίχου X 2 | | (B) Ούπα τσιμέντου X 2 | | (C) Βίδες M4x12 X 5 | |
| (D) Βίδες M4x25 X 4 | | (E) Αποστάτες μικροί X 4 | | (F) Βίδες M6x12 X 4 | |
| (G) Βίδες M6x30 X 4 | | (H) Αποστάτες μεγάλοι X 4 | | (I) Βίδες M8x12 X 4 | |

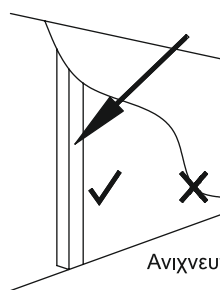
Εγκατάσταση της βάσης τοίχου

Ψευδότοιχος



Κέντρο δοκαριού

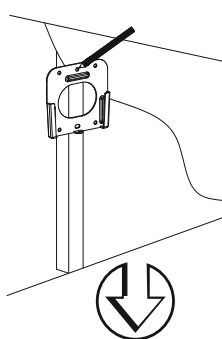
1



Ανιχνευτής δοκού Μετροταινία



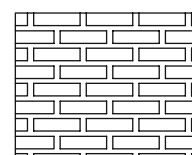
2



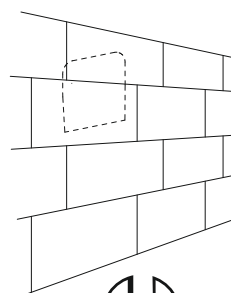
Χρησιμοποιήστε αλφάδι!
Σημαδέψτε που θα τρυπήσετε



Τούχος από τούβλο ή μπετόν



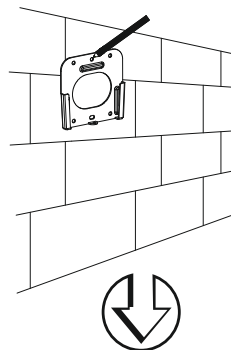
1



Μετροταινία

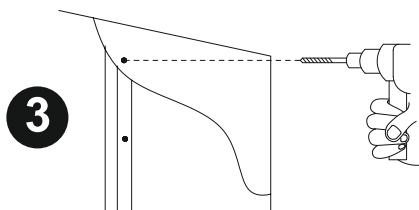


2

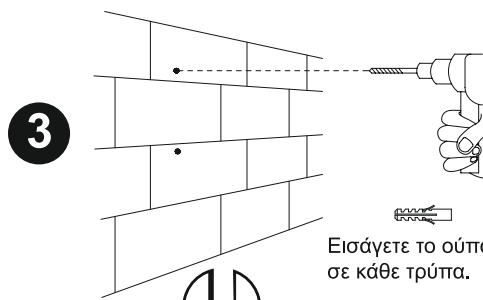


Χρησιμοποιήστε αλφάδι!
Σημαδέψτε που θα τρυπήσετε



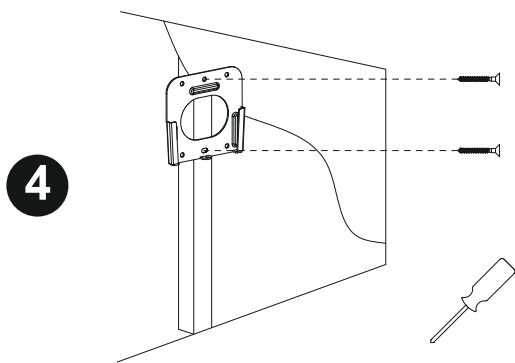


3

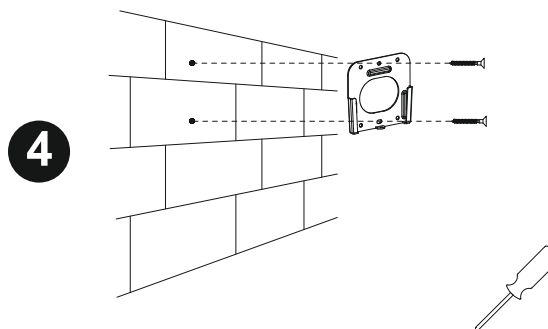


3

Εισάγετε το ούπα (B) σε κάθε τρύπα.

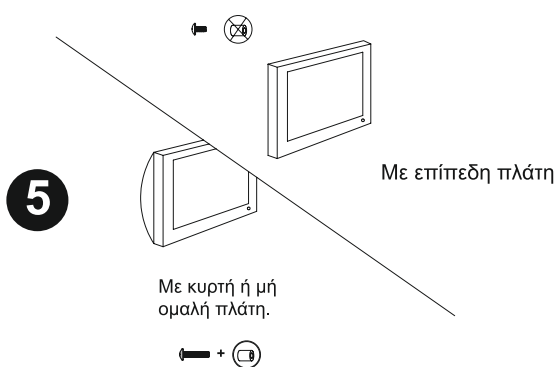


4



4

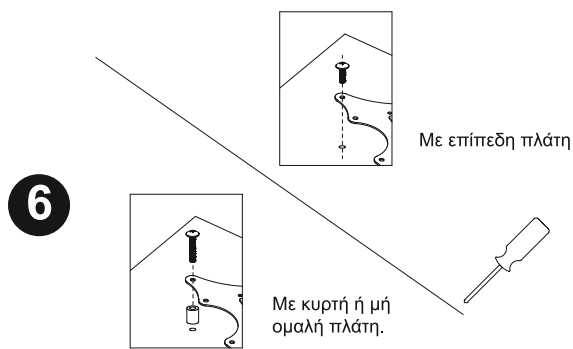
Χρησιμοποιήστε τις βίδες που ταιριάζουν στην οθόνη σας



5

Με επίπεδη πλάτη

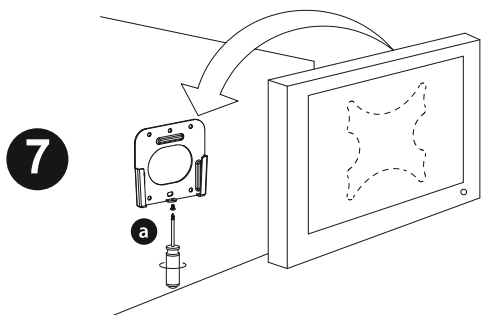
Με κυρτή ή μη ομαλή πλάτη.



6

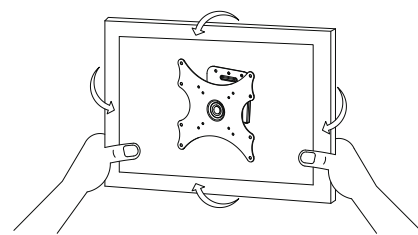
Με επίπεδη πλάτη.

Με κυρτή ή μη ομαλή πλάτη.



7

a Για επιπλέον ασφάλεια βιδώστε την βίδα M4 x 12 Bolt (C) ώστε να ενώσετε τα δυο μέρη της βάσης.



- Σφίξτε το μπουλόνι στο πίσω μέρος της βάσης με κατάλληλο κλειδί, μέχρι να κρατά το βάρος της οθόνης.
- Για να προσαρμόσετε τη γωνία, κρατήστε γερά την οθόνη από τα πλαϊνά και προσεκτικά γυρίστε μέχρι την επιθυμητή θέση.