



ΠΤΥΣΣΟΜΕΝΗ ΠΟΡΤΑ



Οδηγίες συναρμολόγησης και χρήσης



5207303310569 / 5207303310576

Συγχαρητήρια!

Έχετε αγοράσει ένα προϊόν κατασκευασμένο από υλικά υψηλής ποιότητας. Παρακαλούμε ακολουθήστε τις οδηγίες συναρμολόγησης όπως παρουσιάζονται στις εικόνες που ακολουθούν, προκειμένου να το τοποθετήσετε με επιτυχία.

Περιεχόμενα

| | |
|--|-----------|
| Πριν ξεκινήσετε..... | 5 |
| Ποια είναι η σημασία των συμβόλων που χρησιμοποιούνται;..... | 5 |
| Υποδείξεις ασφαλείας | 5 |
| Πριν την πρώτη χρήση | 6 |
| Εξαρτήματα | 7 |
| Απαιτούμενα εργαλεία | 7 |
| Συναρμολόγηση..... | 8 |
| Καθαρισμός και φροντίδα..... | 15 |
| Αποθήκευση..... | 15 |
| Απόρριψη προϊόντος | 15 |
| Απόρριψη συσκευασίας | 15 |
| Εγγύηση..... | 16 |

Πριν ξεκινήσετε...

Ποια είναι η σημασία των συμβόλων που χρησιμοποιούνται;

Οι σημειώσεις που υποδεικνύουν κίνδυνο και οι υπόλοιπες σημειώσεις προσδιορίζονται με σαφήνεια στο εγχειρίδιο οδηγιών. Χρησιμοποιούνται τα ακόλουθα σύμβολα:



Διαβάστε προσεκτικά τις παρούσες οδηγίες πριν τη χρήση. Τηρείτε όλες τις οδηγίες ασφαλείας.



ΠΡΟΕΙΔΟΠΟΙΗΣΗ!

Πιθανός κίνδυνος για τη ζωή και κίνδυνος τραυματισμού!

Γενικά επικίνδυνη κατάσταση που μπορεί να οδηγήσει σε θάνατο ή σοβαρούς τραυματισμούς.

Υποδείξεις ασφαλείας

- Διαβάστε προσεκτικά όλες τις οδηγίες πριν την πρώτη χρήση του προϊόντος.
- Φυλάξτε τις οδηγίες για μελλοντική αναφορά.
- Κατά τη συναρμολόγηση και τη χρήση του προϊόντος θα πρέπει να τηρούνται πάντα οι ακόλουθες βασικές οδηγίες ασφαλείας για την αποφυγή πρόκλησης τραυματισμού ή βλάβης στο προϊόν.
- Απομακρύνετε τα παιδιά και τα κατοικίδια κατά τη διάρκεια της συναρμολόγησης.
- Πριν τη χρήση βεβαιωθείτε ότι έχετε συναρμολογήσει σωστά το προϊόν, σύμφωνα με τις οδηγίες.
- Η χρήση μη εγκεκριμένων για το προϊόν εξαρτημάτων και αξεσουάρ ενέχει κινδύνους και μπορεί να προκαλέσει τραυματισμούς.
- Προσοχή! Μη σπρώχνετε, κλείνετε ή ανοίγετε την πόρτα με όλη σας τη δύναμη.
- Συνιστούμε η συναρμολόγηση/τοποθέτηση της πτυσσόμενης πόρτας να γίνεται από δύο άτομα.





ΠΡΟΕΙΔΟΠΟΙΗΣΗ!

Πιθανός κίνδυνος για τη ζωή και κίνδυνος τραυματισμού!

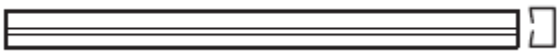

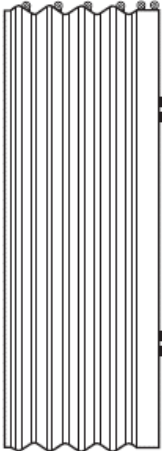



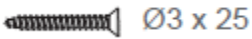


Η συσκευασία περιέχει μικρά εξαρτήματα που μπορεί να παρουσιάσουν κίνδυνο πνιγμού για τα μικρά παιδιά.

Κρατήστε τα πλαστικά σακουλάκια μακριά από τα παιδιά, ώστε να αποφευχθεί ο κίνδυνος ασφυξίας.

Πριν την πρώτη χρήση

- Αφαιρέστε όλα τα υλικά συσκευασίας.
- Ελέγξτε το περιεχόμενο.
- Τοποθετήστε όλα τα μέρη σε μια επίπεδη, καθαρή επιφάνεια (π.χ. σε τραπέζι ή στο πάτωμα), ώστε να τα βρίσκετε εύκολα κατά τη διάρκεια της συναρμολόγησης.
- Αν είναι δυνατό, ταξινομήστε τα μέρη με τη σειρά που θα χρησιμοποιήσετε κατά τη συναρμολόγηση.

Εξαρτήματα

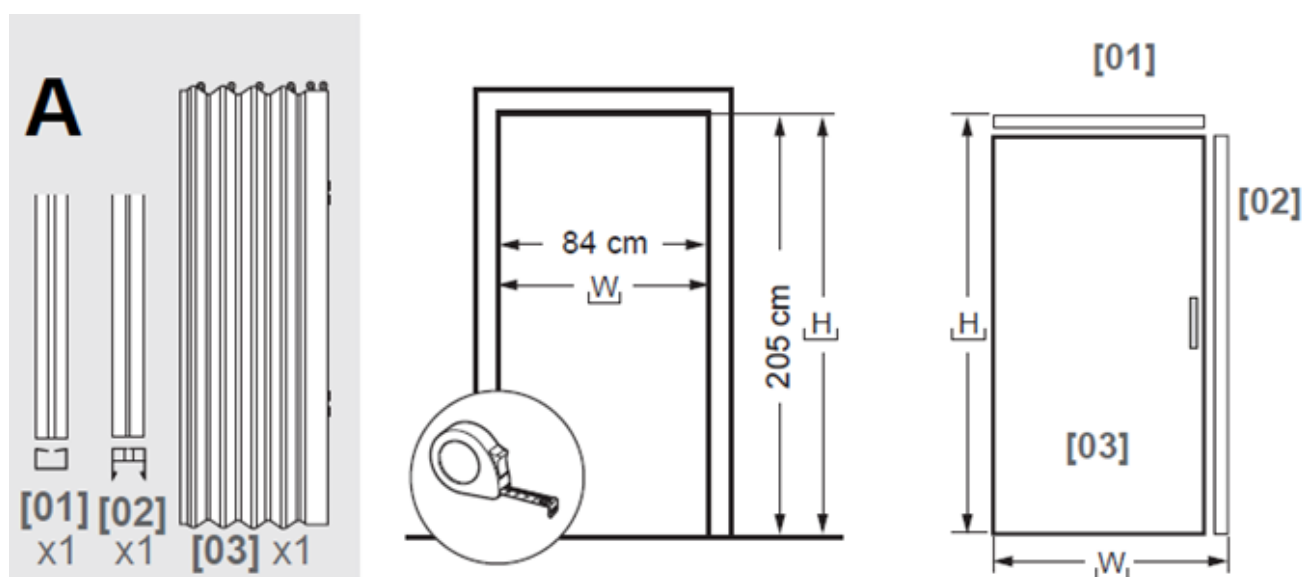
| | Φωτογραφία | Περιγραφή | Τεμ |
|-----|--|--------------------|-----|
| (1) |  | Άνω ράγα | 1 |
| (2) |  | Κάθετη ράγα | 1 |
| (3) |  | Πτυσσόμενη Πόρτα | 1 |
| (4) |  | Εξάρτημα στερέωσης | 5 |
| (5) |  | Πλάκα στερέωσης | 2 |
| (6) |  | Λαβή | 2 |
| (7) |  Ø3 x 25 | Βίδα | 13 |
| (8) |  Ø3 x 14 | Βίδα | 5 |
| (9) |  Ø10 x 47 | Πείρος | 2 |

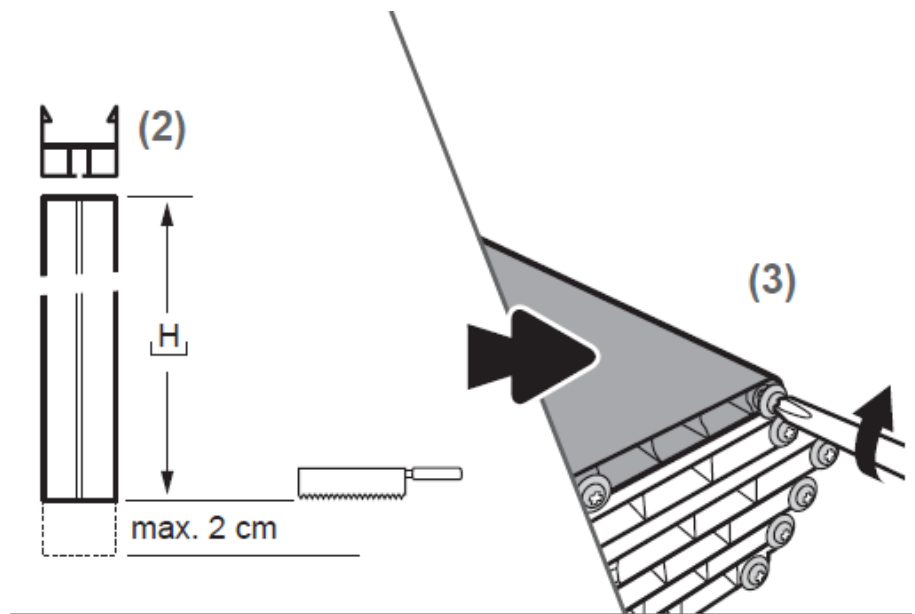
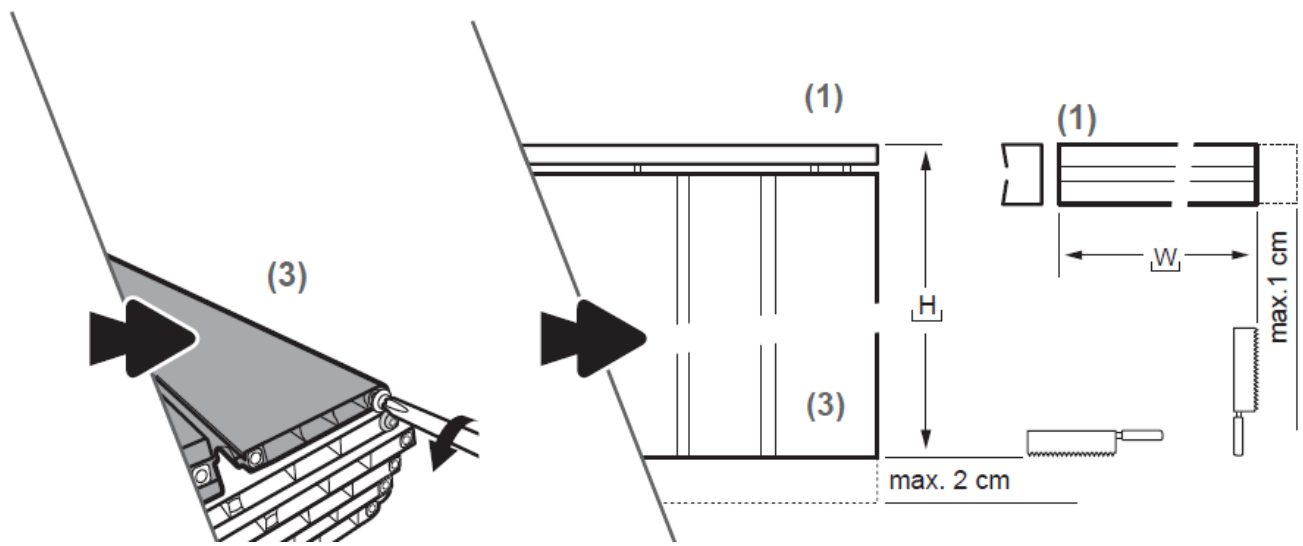
Απαιτούμενα εργαλεία

- Δραπανοκατσάβιδο.
- Σιδεροπρίονο σε περίπτωση που χρειαστεί να κοπεί η άνω ράγα κύλισης (1) ή η πτυσσόμενη πόρτα (3).
- Μετροταινία.

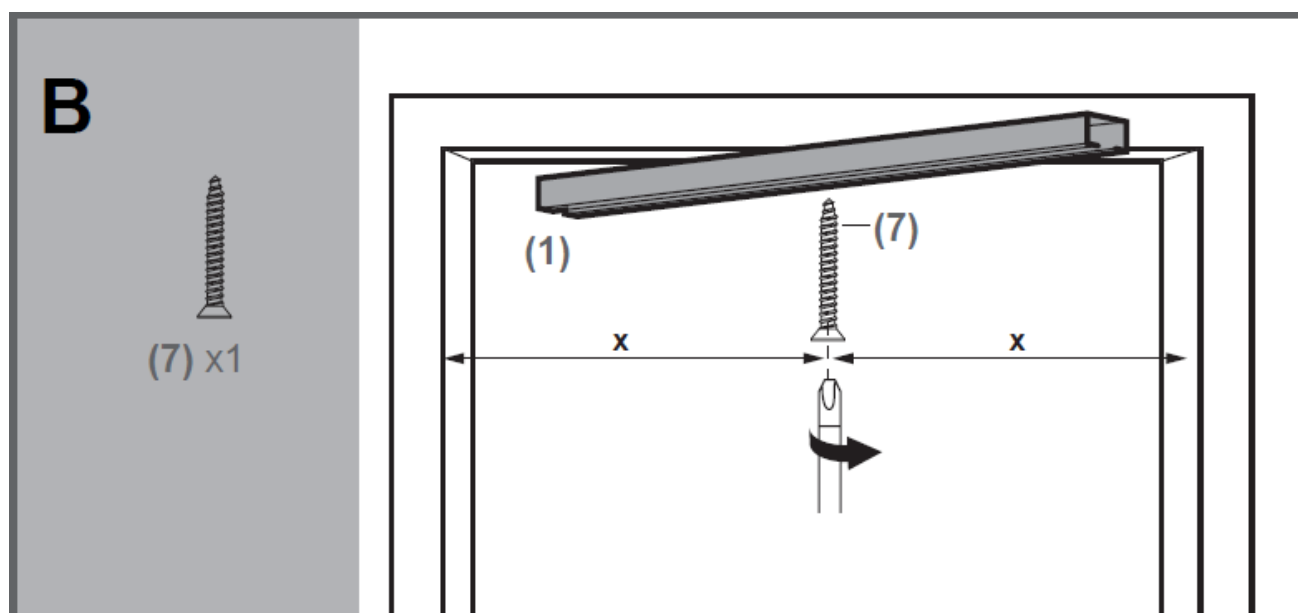
Συναρμολόγηση

1. Για να τοποθετήσετε την άνω ράγα (1), μετρήστε το άνοιγμα στην άνω κάσα της πόρτας. Κόψτε με σιδεροπρίονο την άνω ράγα (1) στο επιθυμητό μήκος. Μπορείτε να κόψετε μέχρι 1 cm.
2. Για την τοποθέτηση της πτυσσόμενης πόρτας (3) μετρήστε πρώτα την απόσταση από το δάπεδο μέχρι το κάτω μέρος της άνω ράγας (1). Μπορείτε να κοντύνετε την πτυσσόμενη πόρτα (3) μέχρι 2 cm με ένα σιδεροπρίονο, έχοντας πρώτα αφαιρέσει τις βίδες στερέωσης από την κάτω πλευρά της πόρτας. Στη συνέχεια, βιδώστε ξανά τις βίδες στην κάτω πλευρά της πόρτας. Μπορείτε επίσης να στενέψετε την πόρτα, αφαιρώντας ένα φύλλο και τους μεντεσέδες που συνδέουν τα φύλλα μεταξύ τους: ξεβιδώστε τις βίδες στο πάνω και στο κάτω μέρος του φύλλου και αφαιρέστε το φύλλο με τους αντίστοιχους μεντεσέδες. Τα εξαρτήματα στερέωσης που κρατάνε την πόρτα σταθερή στην κάσα της πόρτας, πρέπει να παραμείνουν στη θέση τους. Η πόρτα είναι σχεδιασμένη έτσι ώστε τα φύλλα να μην τεντώνονται πλήρως σε μια ευθεία όταν κλείνει, καθώς έτσι θα ασκούσαν υπερβολική πίεση στους μεντεσέδες.

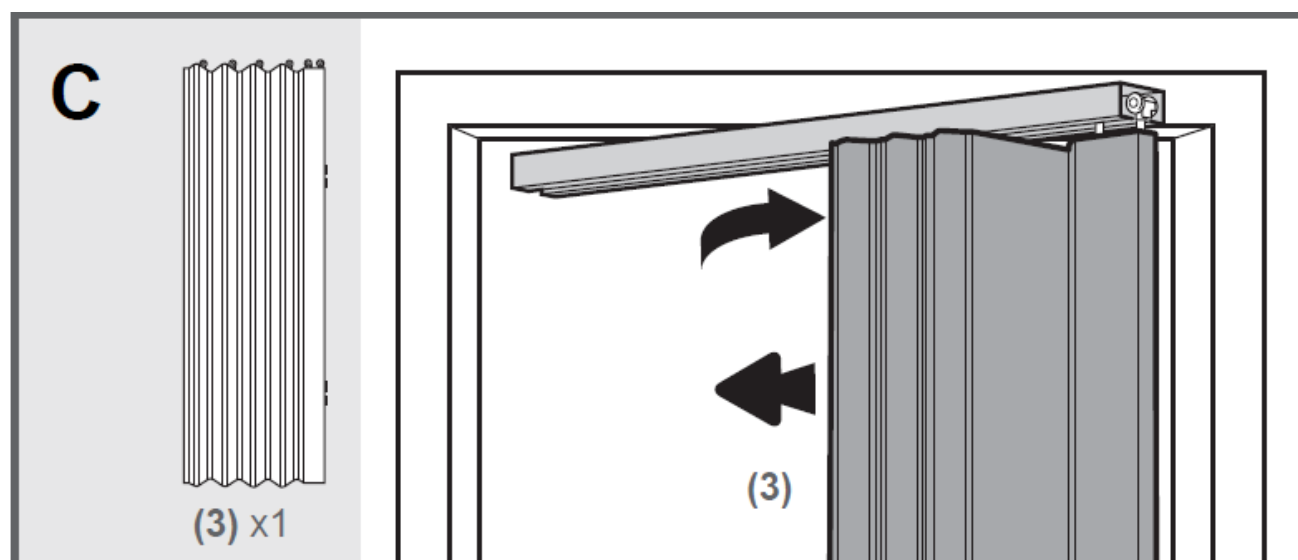




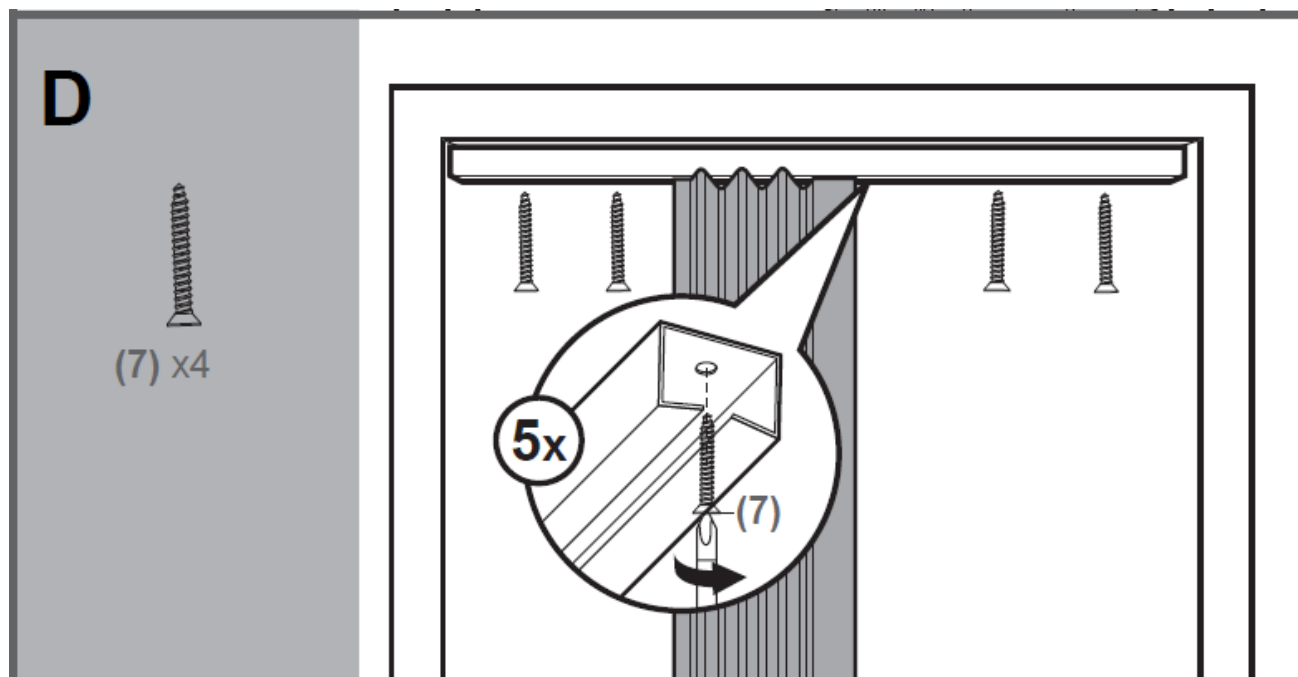
3. Μετρήστε την οριζόντια απόσταση στην άνω κάσα της πόρτας. Σημειώστε το κέντρο της και ανοίξτε την τρύπα για τη βίδα (7) που θα συγκρατήσει την άνω ράγα (1).



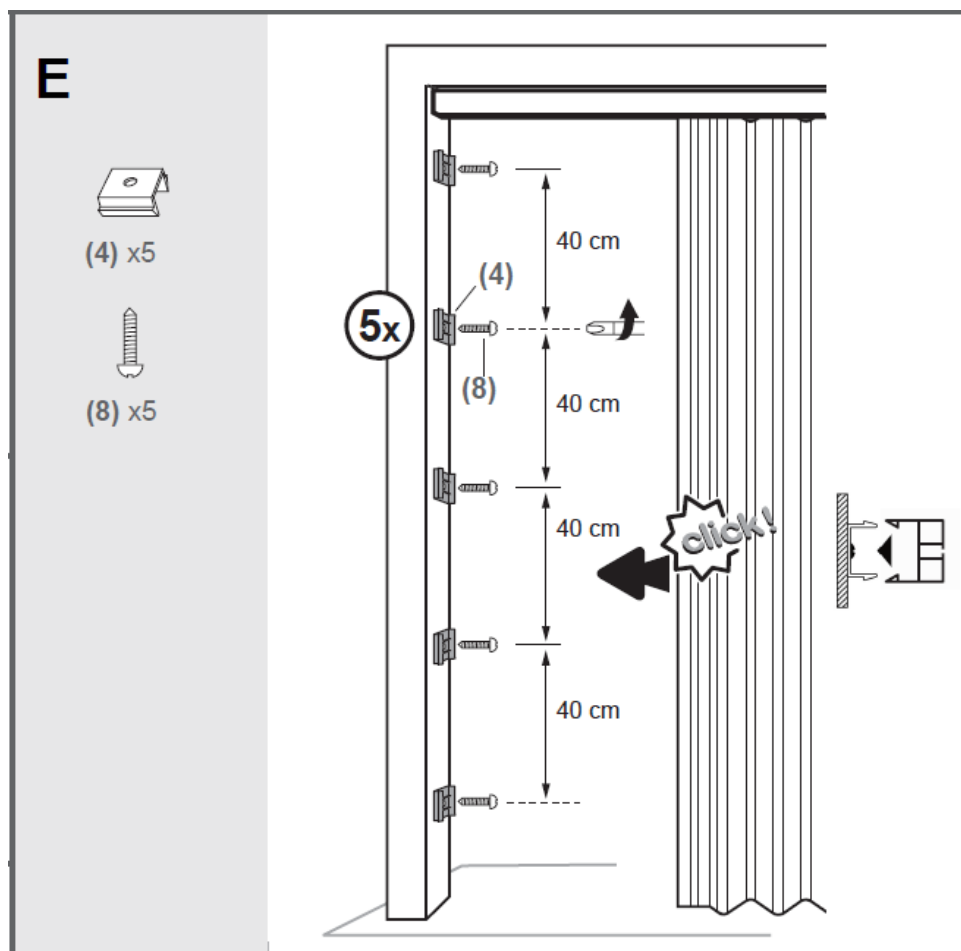
4. Τοποθετήστε την άνω ράγα, βιδώνοντας τόσο ώστε να επιτρέπεται η κίνησή της προς τα έξω.
Στη συνέχεια τοποθετήστε την πόρτα (3) εισάγοντας τα ροδάκια στην ειδική υποδοχή της άνω ράγας (1).



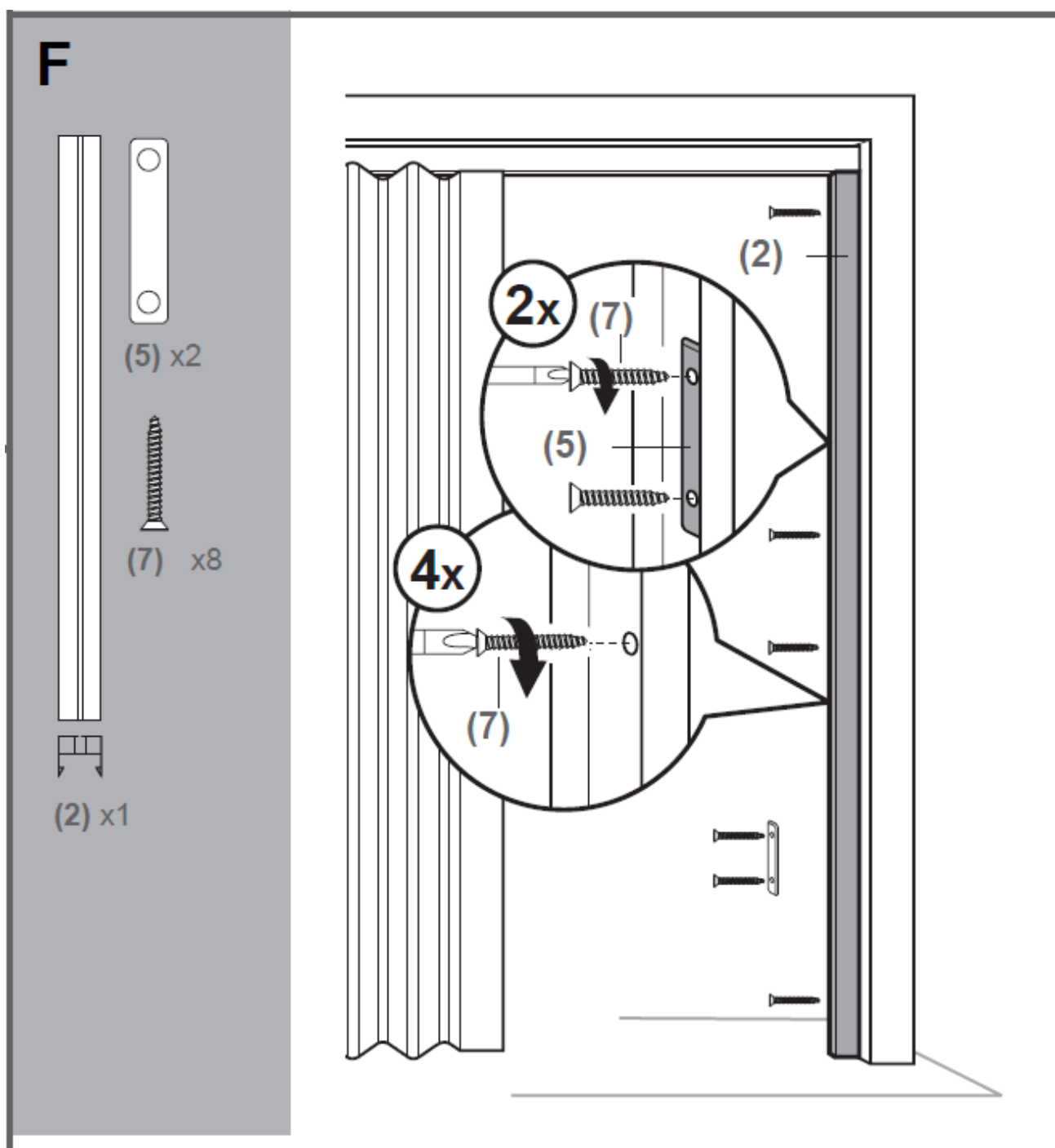
5. Γυρίστε την άνω ράγα μαζί με την τοποθετημένη πόρτα σε θέση παράλληλη με την άνω κάσα και βιδώστε σταθερά τις υπόλοιπες βίδες (7) της άνω ράγας (1).



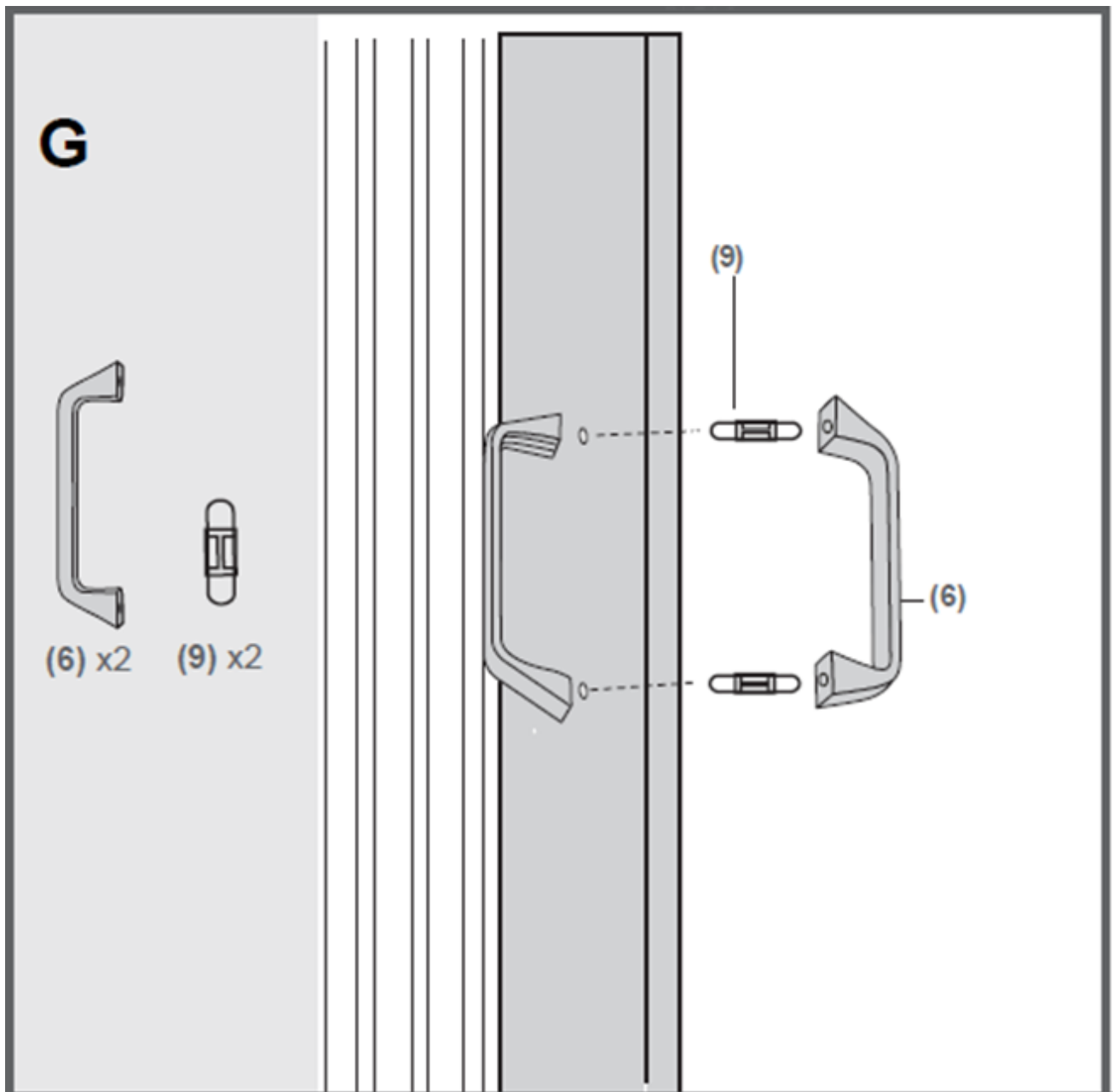
6. Τοποθετείστε στην πλαϊνή κάσα (στην πλευρά όπου η πόρτα θα είναι σταθερά στερεωμένη) τα εξαρτήματα στερέωσης (4) σύμφωνα με το παρακάτω σχήμα. Στερεώστε το ακριανό φύλλο της πόρτας ακούγοντας τον χαρακτηριστικό ήχο «κλικ».



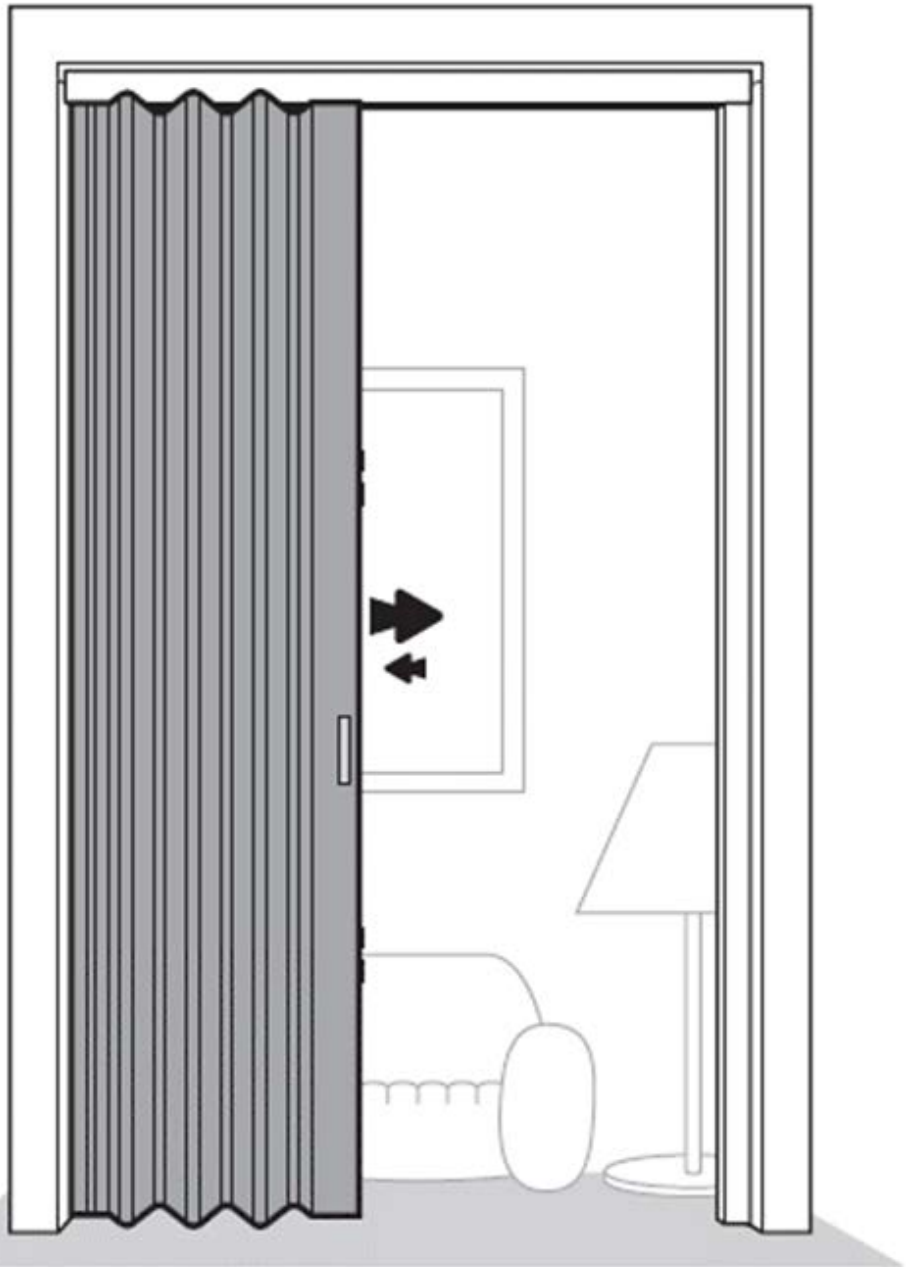
7. Για να τοποθετήσετε την κάθετη ράγα (2) μετρήστε πρώτα την απόσταση από το δάπεδο μέχρι το κάτω μέρος της άνω ράγας (1). Κόψτε με σιδεροπρίονο την κάθετη ράγα στο επιθυμητό ύψος. Μπορείτε να κόψετε μέχρι 2 cm. Στη συνέχεια χαράξτε με μολύβι μια κάθετη γραμμή στο κέντρο της πλαϊνής κάσας. Σημειώστε πάνω στην κάθετη γραμμή τα σημεία στα οποία θα ανοιχτούν οι οπές για τις 4 βίδες (7) που θα συγκρατήσουν την κάθετη ράγα. Για την τοποθέτηση των δύο πλακών στερέωσης (5), κλείστε την πόρτα και σημειώστε τις θέσεις των μαγνητών στο μπροστινό άκρο της πόρτας. Ανοίξτε τις οπές και βιδώστε με τις 4 βίδες (7) τις πλάκες στερέωσης.



8. Για να συναρμολογήσετε τις λαβές (6), τοποθετήστε τους δύο πείρους (9) στις οπές στο πλαϊνό μέρος της πόρτας και τοποθετήστε τις δύο λαβές (6), πιέζοντάς τες σε κάθε άκρο των πείρων (9), μέχρι να είναι σταθερά στερεωμένες στην πόρτα.



H



Καθαρισμός και φροντίδα

- Καθαρίζετε με ήπια καθαριστικά. Μη χρησιμοποιείτε ισχυρά αλκαλικά ή οξειδωτικά καθαριστικά.
- Χρησιμοποιείστε λιπαντικό (δεν παρέχεται) στην άνω ράγα (1) για ευκολότερο άνοιγμα - κλείσιμο της πόρτας.
- Ελέγχετε όλες τις βίδες και τα συνδετικά εξαρτήματα τακτικά (ανά 3 μήνες) και σφίγγετε τις βίδες όταν χρειάζεται.

Αποθήκευση

- Καθαρίζετε το προϊόν πριν την αποθήκευση.
- Αποθηκεύετε το προϊόν σε στεγνό και καλά αεριζόμενο χώρο.
- Για την αποθήκευση χρησιμοποιήστε συσκευασία που παρέχει προστασία από την υγρασία και τη σκόνη. Προτείνουμε να χρησιμοποιείτε την αρχική συσκευασία.

Απόρριψη προϊόντος

Για την απόρριψη του προϊόντος σας απευθυνθείτε πρώτα στην υπηρεσία καθαριότητας του δήμου που ανήκετε.

Με την απόρριψη του προϊόντος, απορρίψτε τις οδηγίες χρήσης στους μπλε κάδους ανακύκλωσης.

Απόρριψη συσκευασίας



Η συσκευασία αποτελείται από χαρτόνι και πλαστικά με αντίστοιχη σήμανση, που μπορούν να ανακυκλωθούν.

Διαθέστε αυτά τα υλικά στα κατάλληλα σημεία ανακύκλωσης.

Εγγύηση

Για αυτό το προϊόν ισχύει εγγύηση με διάρκεια δύο έτη από την ημερομηνία αγοράς, εφόσον αυτό έχει αγοραστεί από κατάστημα Praktiker στην Ελλάδα. Βλάβες που προέρχονται από ακατάλληλη μεταχείριση ή χειρισμό, λάθος τοποθέτηση ή φύλαξη, ακατάλληλη σύνδεση ή εγκατάσταση, από βία ή άλλες εξωτερικές επιδράσεις, καθώς και σε παρεμβάσεις του αγοραστή ή τρίτων οι οποίες δεν ήταν σύμφωνες με τις οδηγίες χρήσης που συνοδεύουν το προϊόν, δεν καλύπτονται από την εγγύηση. Επίσης, δεν καλύπτεται η φυσιολογική φθορά λόγω χρήσης. Προτείνουμε να διαβάσετε προσεκτικά τις οδηγίες χρήσεως, διότι περιέχουν σημαντικές υποδείξεις.

Για λόγους εξακρίβωσης της ημερομηνίας αγοράς, είναι απαραίτητο να κρατήσετε την απόδειξη αγοράς, που αποτελεί το μόνο αποδεικτικό στοιχείο της ημερομηνίας αγοράς.

Υποδείξεις:

1. Εάν το προϊόν δε λειτουργεί πλέον όπως πρέπει, ελέγξτε παρακαλούμε πρώτα εάν η αιτία είναι άλλοι λόγοι, όπως για παράδειγμα λάθος χειρισμός.
2. Σε περίπτωση που θέλετε να κάνετε χρήση της εγγύησης ή σε περίπτωση βλάβης παρακαλούμε απευθυνθείτε προσωπικά στο κατάστημα αγοράς.

Παρακαλούμε προσέξτε ότι θα επισυνάπτετε, θα έχετε διαθέσιμα, ή θα φέρετε μαζί σας σε κάθε περίπτωση τα ακόλουθα:

- Απόδειξη αγοράς
- Περιγραφή προϊόντος / Τύπος / Μάρκα
- Περιγραφή του εμφανιζόμενου προβλήματος με όσο το δυνατόν πιο ακριβή αναφορά του ελαττώματος.

Εκτός των δικαιωμάτων που παρέχονται με την παρούσα εγγύηση στον καταναλωτή, αυτός έχει σε κάθε περίπτωση και όλα τα δικαιώματα που απορρέουν από τις κείμενες διατάξεις και τους νόμους σχετικά με τη σύμβαση πώλησης.

Praktiker Hellas A.E.

Πειραιώς 176-177 78

Ταύρος, Αθήνα

www.praktiker.gr

