



ΦΥΛΛΟ ΕΠΕΚΤΑΣΗΣ ΠΟΡΤΑΣ



Οδηγίες συναρμολόγησης και χρήσης



5207303310583 / 5207303310590

Πριν ξεκινήσετε...

Ποια είναι η σημασία των συμβόλων που χρησιμοποιούνται;

Οι σημειώσεις που υποδεικνύουν κίνδυνο και οι υπόλοιπες σημειώσεις προσδιορίζονται με σαφήνεια στο εγχειρίδιο οδηγιών. Χρησιμοποιούνται τα ακόλουθα σύμβολα:



Διαβάστε προσεκτικά τις παρούσες οδηγίες πριν τη χρήση. Τηρείτε όλες τις οδηγίες ασφαλείας.



ΠΡΟΕΙΔΟΠΟΙΗΣΗ!

Πιθανός κίνδυνος για τη ζωή και κίνδυνος τραυματισμού!

Γενικά επικίνδυνη κατάσταση που μπορεί να οδηγήσει σε θάνατο ή σοβαρούς τραυματισμούς.

Υποδείξεις ασφαλείας

- Διαβάστε προσεκτικά όλες τις οδηγίες πριν την πρώτη χρήση του προϊόντος.
- Φυλάξτε τις οδηγίες για μελλοντική αναφορά.
- Κατά τη συναρμολόγηση και τη χρήση του προϊόντος θα πρέπει να τηρούνται πάντα οι ακόλουθες βασικές οδηγίες ασφαλείας για την αποφυγή πρόκλησης τραυματισμού ή βλάβης στο προϊόν.
- Απομακρύνετε τα παιδιά και τα κατοικίδια κατά τη διάρκεια της συναρμολόγησης.
- Πριν τη χρήση βεβαιωθείτε ότι έχετε συναρμολογήσει σωστά το προϊόν, σύμφωνα με τις οδηγίες.
- Η χρήση μη εγκεκριμένων για το προϊόν εξαρτημάτων και αξεσουάρ ενέχει κινδύνους και μπορεί να προκαλέσει τραυματισμούς.
- Συνιστούμε η συναρμολόγηση/τοποθέτηση του φύλου επέκτασης πόρτας να γίνεται από δύο άτομα.



ΠΡΟΕΙΔΟΠΟΙΗΣΗ!

Πιθανός κίνδυνος για τη ζωή και κίνδυνος τραυματισμού!

Η συσκευασία περιέχει μικρά εξαρτήματα που μπορεί να παρουσιάσουν κίνδυνο πνιγμού για τα μικρά παιδιά.

Κρατήστε τα πλαστικά σακουλάκια μακριά από τα παιδιά, ώστε να αποφευχθεί ο κίνδυνος ασφυξίας.

Πριν την πρώτη χρήση

- Αφαιρέστε όλα τα υλικά συσκευασίας.
- Ελέγξτε το περιεχόμενο.
- Τοποθετήστε όλα τα μέρη σε μια επίπεδη, καθαρή επιφάνεια (π.χ. σε τραπέζι ή στο πάτωμα), ώστε να τα βρίσκετε εύκολα κατά τη διάρκεια της συναρμολόγησης.

Απαιτούμενα εργαλεία

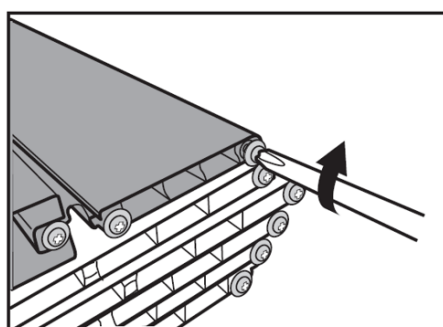
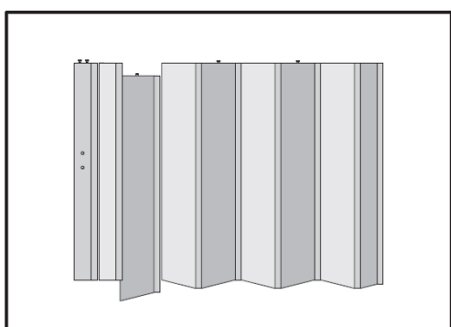
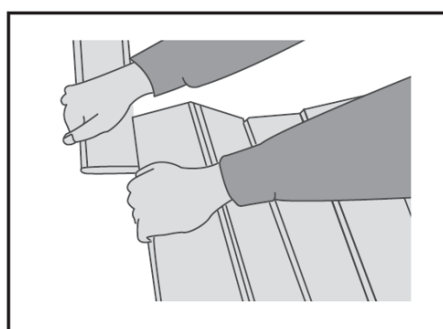
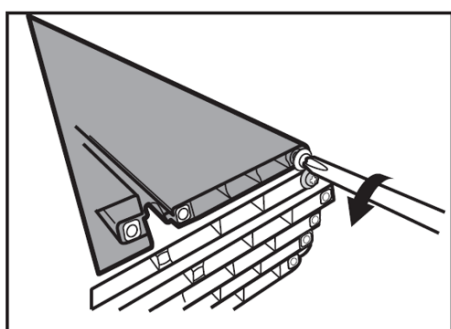
- Δραπανοκατσάβιδο.
- Σιδεροπρίονο σε περίπτωση που χρειαστεί να κοπεί το φύλλο επέκτασης πόρτας.
- Μετροταινία.

Συναρμολόγηση

Για την πρόσθεση ή αντικατάσταση του φύλλου επέκτασης πόρτας, πρέπει πρώτα να αφαιρεθούν οι βίδες στερέωσης.

Αφαιρείτε το πρώτο φύλλο στο οποίο είναι τοποθετημένο το πόμολο, ξεβιδώστε τις βίδες στο πάνω και το κάτω μέρος του φύλλου και αφαιρέστε το φύλλο με τους αντίστοιχους μεντεσέδες. Τοποθετείτε το επιπλέον φύλλο και επανατοποθετείτε το πρώτο φύλλο.

Στη συνέχεια βιδώστε ξανά τις βίδες στο πάνω και στο κάτω μέρος του κάθε φύλλου επέκτασης πόρτας.



Καθαρισμός και φροντίδα

- Καθαρίζετε με ήπια καθαριστικά. Μη χρησιμοποιείτε ισχυρά αλκαλικά ή οξειδωτικά καθαριστικά.
- Ελέγχετε όλες τις βίδες και τα συνδετικά εξαρτήματα τακτικά (ανά 3 μήνες) και σφίγγετε τις βίδες όταν χρειάζεται.

Απόρριψη προϊόντος

Για την απόρριψη του προϊόντος σας απευθυνθείτε πρώτα στην υπηρεσία καθαριότητας του δήμου που ανήκετε.

Με την απόρριψη του προϊόντος, απορρίψτε τις οδηγίες χρήσης στους μπλε κάδους ανακύκλωσης.

Απόρριψη συσκευασίας



Η συσκευασία αποτελείται από χαρτόνι και πλαστικά με αντίστοιχη σήμανση, που μπορούν να ανακυκλωθούν.

Διαθέστε αυτά τα υλικά στα κατάλληλα σημεία ανακύκλωσης.

Εγγύηση

Για το προϊόν ισχύει εγγύηση δύο ετών από την ημερομηνία αγοράς, που αποδεικνύεται προσκομίζοντας της απόδειξη αγοράς. Βλάβες που προέρχονται από ακατάλληλη χρήση, δεν καλύπτονται από την εγγύηση. Επίσης, δεν καλύπτεται η φυσιολογική φθορά λόγω χρήσης. Εκτός των δικαιωμάτων που παρέχονται με την παρούσα εγγύηση στον καταναλωτή, αυτός έχει σε κάθε περίπτωση και όλα τα δικαιώματα που απορρέουν από τις κείμενες διατάξεις και τους νόμους σχετικά με τη σύμβαση πώλησης. Για περισσότερες πληροφορίες παρακαλούμε επισκεφτείτε το site μας www.praktiker.gr.