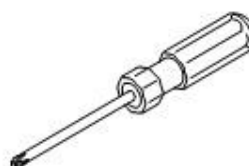
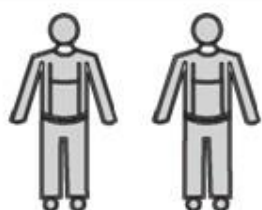
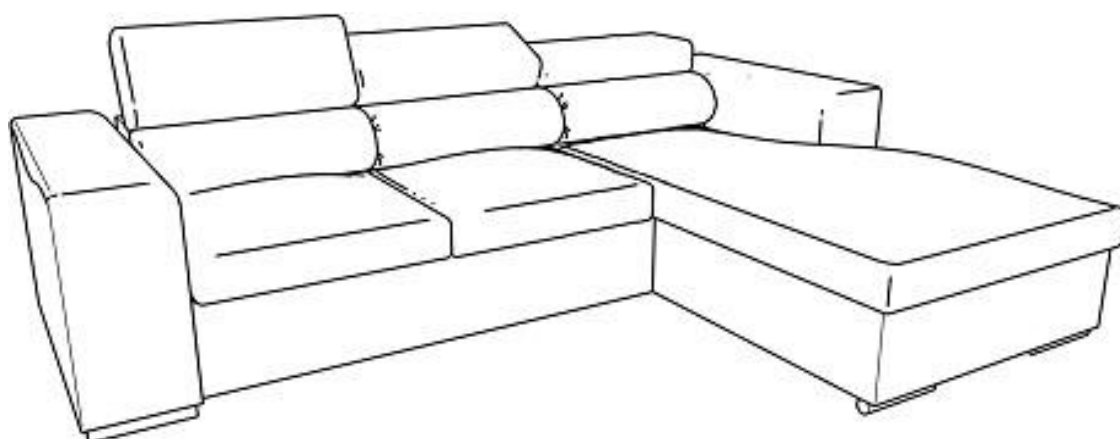
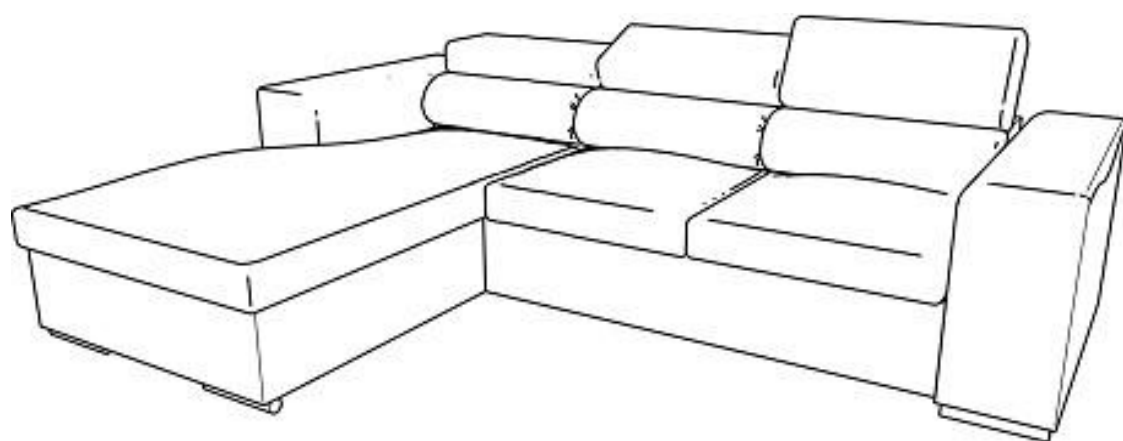


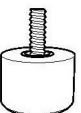
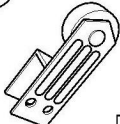




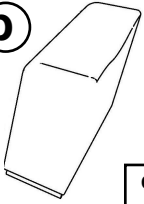
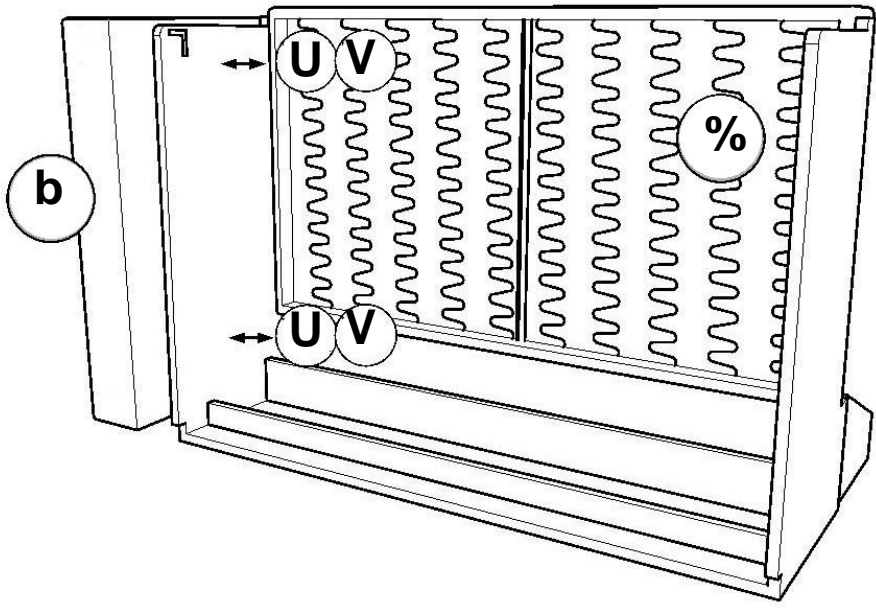
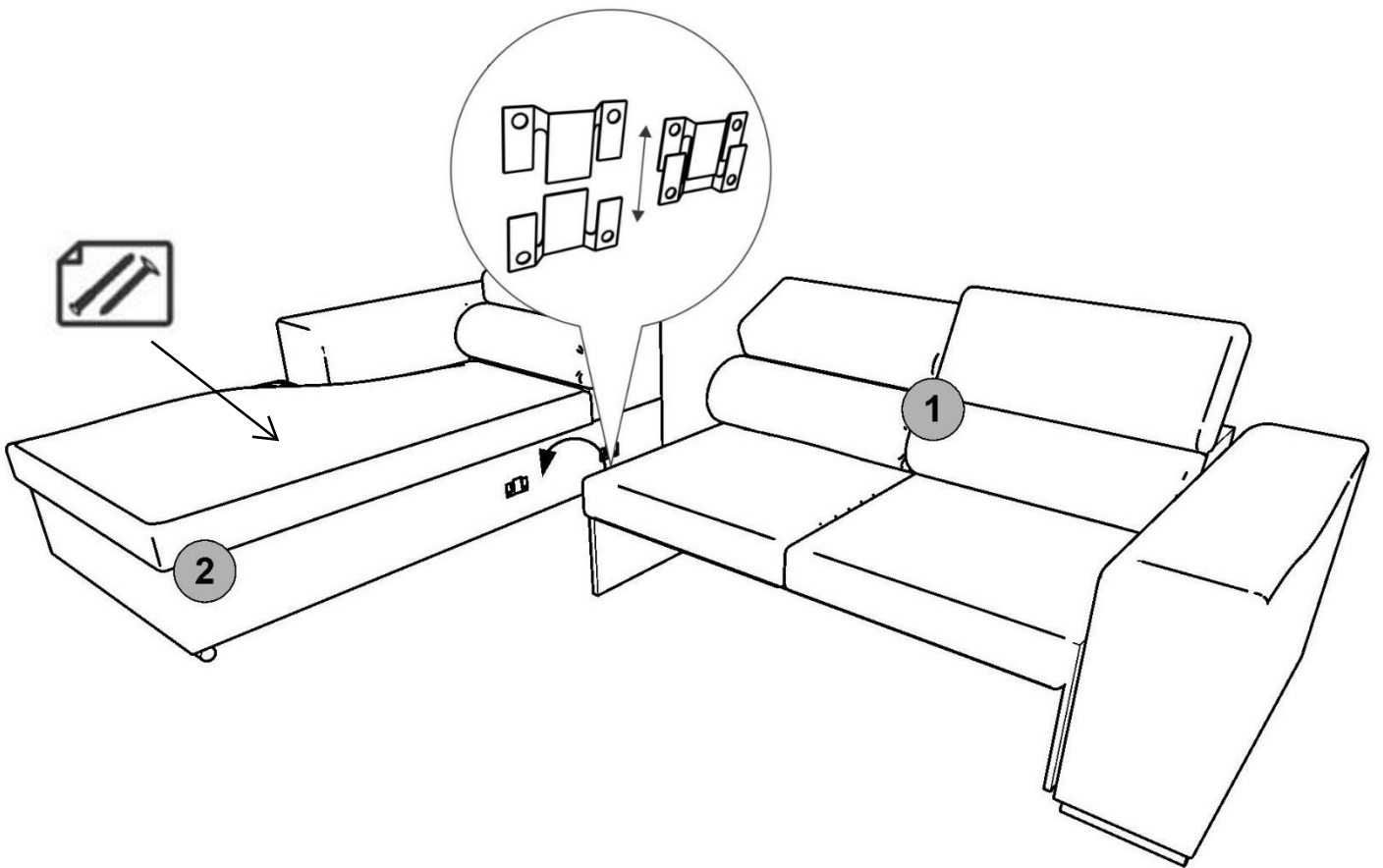
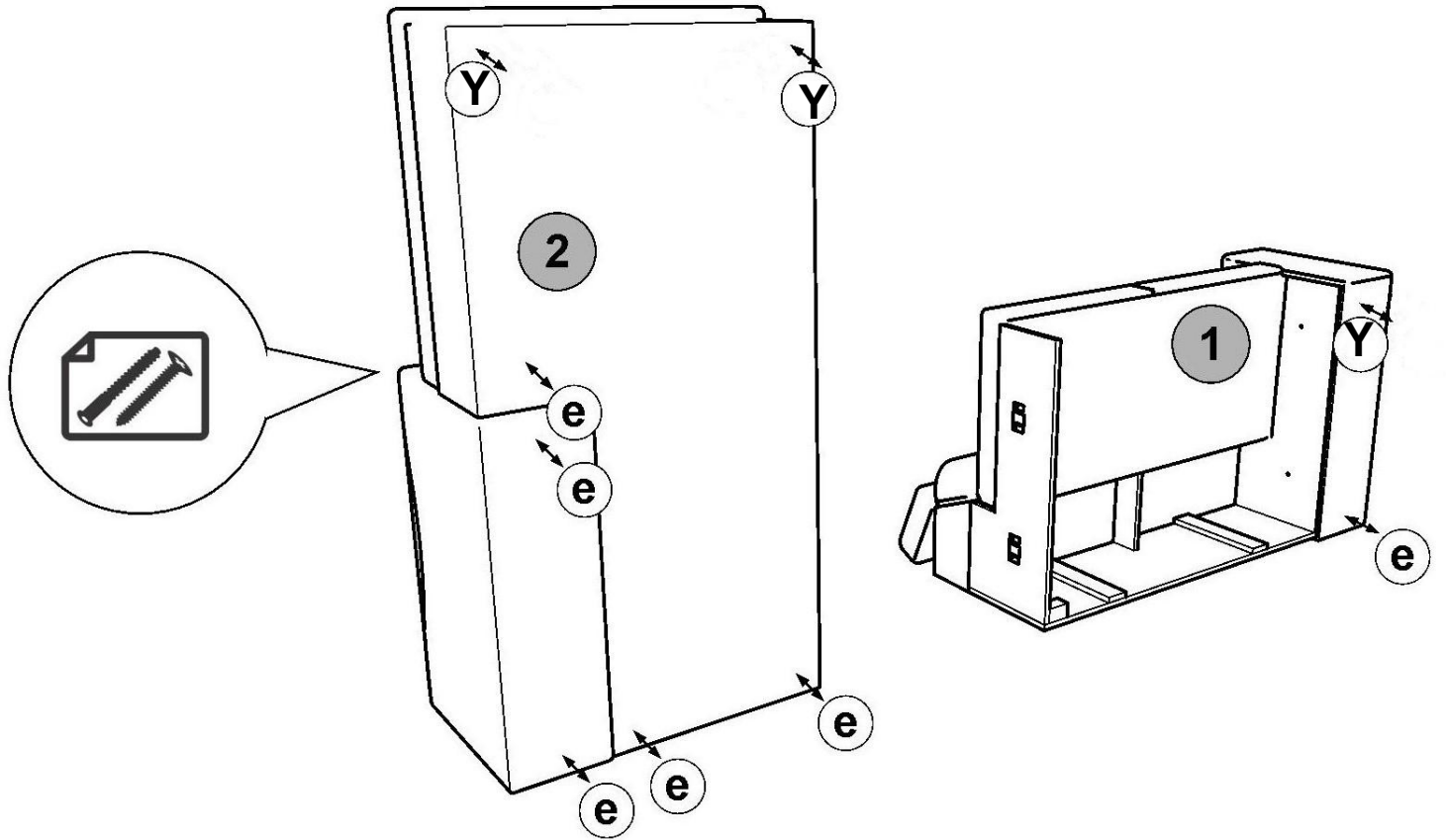


# BARI



<b>a</b>  A, & 4	<b>b</b>  , l) \$ & 4	<b>e</b> $\varnothing 50 \times 4.5$  , 2	<b>i</b>  2	
<b>j</b>  M6 4	<b>k</b>  6x35 4	<b>l</b>  M6 4	<b>m</b>  M6 4	<b>b</b>  %





180°

