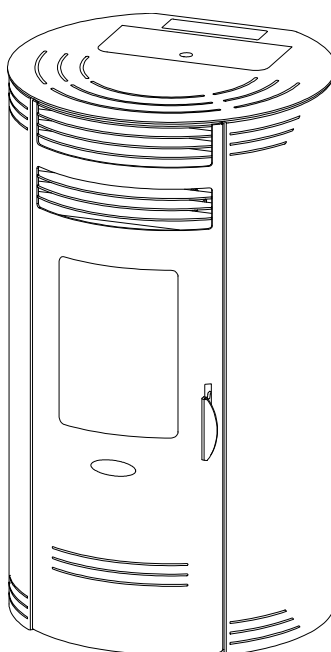


**ΕΓΧΕΙΡΙΔΙΟ ΣΥΝΤΗΡΗΣΗΣ ΚΑΙ ΧΡΗΣΗΣ**

# **Σόμπα Pellet**



**AMOS 80-100**

**CE**

## ΜΟΝΤΕΛΑ ΣΟΜΠΩΝ PELLETT

### AMOS 80 AMOS 100

#### Κύρια χαρακτηριστικά:



##### Υψηλή απόδοση

Χάρη στη χρήση προηγμένης ηλεκτρονικής τεχνολογίας και ενός άριστου συστήματος εναλλαγής θερμότητας, επιτυγχάνεται υψηλή απόδοση.



##### Έξυπνη θέρμανση

Ο αερισμός της σόμπας δεν ξεκινά αν ο θάλαμος καύσης δεν είναι ζεστός.



##### Αυτόματη

##### ενεργοποίηση/απενεργοποίηση χρονομέτρου

Δυνατότητα προγραμματισμού για 4 εκκινήσεις και 4 τερματισμούς ανά ημέρα, για 7 ημέρες την εβδομάδα.



##### Κατάσταση αναμονής

Όταν επιτευχθεί η θερμοκρασία ρύθμισης, η θερμαντική συσκευή απενεργοποιείται. Ενεργοποιείται πάλι μόνο αν η θερμοκρασία πέσει κάτω από το καθορισμένο επίπεδο.



##### Πολλαπλός αερισμός

Υπάρχουν 5 επίπεδα ισχύος και ρυθμιζόμενου αερισμού.



##### Αθόρυβη λειτουργία

Οι καινοτόμες τεχνολογίες που χρησιμοποιούνται επιτρέπουν τη λειτουργία με πολύ χαμηλή στάθμη θορύβου.



##### Αυτόματος έλεγχος θερμοκρασίας

Ο εσωτερικός θερμοστάτης ανιχνεύει τη θερμοκρασία περιβάλλοντος και τη διατηρεί σταθερή σύμφωνα με τις ρυθμίσεις που εισάγετε.



##### Οθόνη ελέγχου

Η οθόνη ελέγχου επιτρέπει τη ρύθμιση και τον προγραμματισμό της σόμπας.



##### Εξοικονόμηση Pellet

Αναφορικά με τη ρυθμισμένη θερμοκρασία, το λογισμικό της σόμπας προσαρμόζει την εσωτερική φλόγα με στόχο τη μείωση της κατανάλωσης καυσίμου.



##### Πολλαπλή εξαγωγή καπναερίων

Οι προχαραγμένες σπές βελτιστοποιούν την απαγωγή καπνού στην οπίσθια, αριστερή ή δεξιά πλευρά.



##### Σειριακή θύρα δεδομένων

Χρήσιμη για το τεχνικό προσωπικό και τον προγραμματισμό παραμέτρων.



##### Αυτοκαθαριζόμενο μαγκάλι

Σε τακτά χρονικά διαστήματα εκκινείται εξαναγκασμένος αερισμός του μαγκαλιού.



##### Αυτόματη Απενεργοποίηση

Η σόμπα κλείνει αυτόματα σε περίπτωση διακοπής ρεύματος ή υπέρβασης του ορίου ασφάλειας της θερμοκρασίας καυσαερίων.

Αγαπητέ πελάτη,

Σας ευχαριστούμε που επιλέξατε ένα από τα προϊόντα μας. Τα προϊόντα μας σχεδιάζονται και κατασκευάζονται σύμφωνα με τα ισχύοντα πρότυπα ασφάλειας, χρησιμοποιώντας υλικά υψηλής ποιότητας και ενσωματώνοντας τη μεγάλη εμπειρία μας στις διαδικασίες μετασχηματισμού. Συνιστάται να διαβάσετε προσεκτικά τις οδηγίες του παρόντος εγχειριδίου για να εξασφαλίσετε τη βέλτιστη απόδοση της συσκευής σας.

Το παρόν εγχειρίδιο αποτελεί σημαντικό μέρος του προϊόντος: βεβαιωθείτε ότι συνοδεύει πάντοτε τη συσκευή, ακόμη και αν την παραχωρήσετε σε άλλο πρόσωπο. Αν το χάσετε, ζητείστε ένα αντίγραφο από το κατάστημα αγοράς.

## • ΠΙΝΑΚΑΣ ΠΕΡΙΕΧΟΜΕΝΩΝ

ΠΡΟΕΙΔΟΠΟΙΗΣΕΙΣ ΚΑΙ ΑΣΦΑΛΕΙΑ	4
ΣΥΣΚΕΥΑΣΙΑ	5
ΚΑΠΝΟΔΟΧΟΣ	5
ΚΑΥΣΙΜΟ	11
ΕΓΚΑΤΑΣΤΑΣΗ	11
ΧΡΗΣΗ	12
ΔΙΑΤΑΞΕΙΣ ΑΣΦΑΛΕΙΑΣ	19
ΚΑΘΑΡΙΣΜΟΣ ΚΑΙ ΣΥΝΤΗΡΗΣΗ	21
ΤΕΧΝΙΚΑ ΣΤΟΙΧΕΙΑ ΚΑΙ ΜΕΤΡΗΣΕΙΣ: AMOS 80 - AMOS 100	23
ΠΡΟΕΙΔΟΠΟΙΗΣΗ ΓΙΑ ΤΟΝ ΧΡΗΣΤΗ	25
ΑΝ ΕΧΕΤΕ ΠΡΟΒΛΗΜΑ	26

## • ΠΡΟΕΙΔΟΠΟΙΗΣΕΙΣ ΚΑΙ ΑΣΦΑΛΕΙΑ

Οι σόμπες κατασκευάζονται στο εργοστάσιό μας με μεγάλη επιμέλεια, ακόμη και ως προς τα επιμέρους εξαρτήματά τους, έτσι ώστε να προστατεύεται τόσο ο χρήστης όσο και ο εγκαταστάτης από την πιθανότητα ατυχήματος. Συνεπώς, συνιστάται ανεπιφύλακτα στο εξειδικευμένο προσωπικό, μετά από οποιαδήποτε εργασία που εκτελείται στο προϊόν, να προσέχει ιδιαίτερα τις ηλεκτρικές συνδέσεις και ειδικά το γυμνό μέρος των αγωγών, το οποίο δεν πρέπει να εξέχει από τον πίνακα ακροδεκτών με κανένα τρόπο, προκειμένου να προληφθεί πιθανή επαφή με τα ηλεκτροφόρα μέρη του αγωγού. Κατά την εγκατάσταση της συσκευής, τηρείτε όλους τους τοπικούς κανονισμούς και τις ειδικές ρυθμιστικές διατάξεις, συμπεριλαμβανομένων εκείνων που αναφέρονται στην εθνική και ευρωπαϊκή νομοθεσία.

Η εγκατάσταση θα πρέπει να εκτελείται από εξειδικευμένο προσωπικό, το οποίο φέρει την πλήρη ευθύνη για την τελική εγκατάσταση και τη μεταγενέστερη ορθή λειτουργία του εγκατεστημένου προϊόντος. Η εταιρεία δεν ευθύνεται σε περίπτωση μη τήρησης των εν λόγω οδηγιών.

Η σόμπα αυτή πρέπει να χρησιμοποιείται αποκλειστικά για τους σκοπούς τους οποίους σχεδιάστηκε και κατασκευάστηκε. Ο κατασκευαστής απαλλάσσεται από οποιαδήποτε συμβατική ή εξωσυμβατική ευθύνη για ζημιά που τυχόν προκληθεί σε πρόσωπα, ζώα ή αντικείμενα από σφάλματα εγκατάστασης, ρύθμισης, συντήρησης και από ακατάλληλη χρήση. Μετά την αφαίρεση της συσκευασίας, βεβαιωθείτε ότι τα περιεχόμενα αυτής είναι ακέραια και άθικτα. Αν δεν είναι, επικοινωνήστε με τον έμπορο λιανικής από τον οποίον αγοράσατε τη συσκευή. Η σόμπα πρέπει να υποβάλλεται σε συντήρηση τουλάχιστον μία φορά ετησίως, αφού κλείσετε εγκαίρως ραντεβού με εξειδικευμένο προσωπικό.

Για λόγους ασφάλειας, έχετε πάντα υπόψη τα εξής:

Αυτή η συσκευή δεν πρέπει να χρησιμοποιείται από άτομα (συμπεριλαμβανομένων των παιδιών) με φυσικές, αισθητηριακές ή νοητικές διαταραχές ή από άτομα με μικρή εμπειρία ή γνώση, εκτός αν αυτά επιβλέπονται ή λαμβάνουν οδηγίες σχετικά με τον τρόπο χρήσης της συσκευής από το πρόσωπο το οποίο είναι υπεύθυνο για την ασφάλειά τους. Μην αγγίζετε τη σόμπα ξυπόλυτοι ή αν μέρη του σώματός σας είναι βρεγμένα ή υγρά. Μην αλλάζετε σε καμία περίπτωση τις διατάξεις ασφάλειας ή τις διατάξεις ρύθμισης χωρίς να έχετε λάβει προηγουμένως άδεια και οδηγίες από τον κατασκευαστή. Μην τραβάτε, αποσυνδέετε ή συστρέφετε τα ηλεκτρικά καλώδια που εξέχουν από τη σόμπα, ακόμη και αν αυτά είναι αποσυνδεδεμένα από την παροχή ρεύματος. Μη φράσσετε ή μειώνετε το μέγεθος των οπών αερισμού στα σημεία εγκατάστασης της σόμπας. Οι οπές αερισμού είναι απαραίτητες για τη σωστή καύση. Φυλάξτε τη συσκευασία σε μέρος που δεν το φτάνουν παιδιά και μη υποβοηθούμενα άτομα με περιορισμένη ικανότητα. Μη χρησιμοποιείτε τη συσκευή ως αποτεφρωτήρα ή με οποιονδήποτε άλλο τρόπο εκτός από αυτόν για τον οποίο έχει σχεδιαστεί. Όταν η συσκευή είναι σε λειτουργία, το εξωτερικό μέρος της ειδικότερα, αναπτύσσει υψηλές θερμοκρασίες: να την χειρίζεστε με προσοχή για την πρόληψη εγκαυμάτων. Μην πραγματοποιείτε καμία μη εξουσιοδοτημένη αλλαγή στη συσκευή. Χρησιμοποιείτε μόνο τα γνήσια ανταλλακτικά που συστήνει ο κατασκευαστής.

## • ΣΥΣΚΕΥΑΣΙΑ

### Συσκευασία

Η συσκευασία περιλαμβάνει ένα χαρτοκιβώτιο, το οποίο είναι ανακυκλώσιμο σύμφωνα με τη σχετική νομοθεσία, καθώς και ορισμένα ανακυκλώσιμα υλικά από διογκωμένο πολυστυρένιο (EPS) και μια ξύλινη παλέτα. Όλα τα υλικά συσκευασίας μπορούν να χρησιμοποιηθούν ξανά για παρόμοια χρήση ή να απορριφθούν ως στερεά αστικά απόβλητα σύμφωνα με την ισχύουσα νομοθεσία. Αφού αφαιρέσετε τη συσκευασία, βεβαιωθείτε ότι η συσκευή και τα παρελκόμενα της είναι σε άριστη κατάσταση.

### ΣΗΜΑΝΤΙΚΟ!

Συνιστάται να μετακινείτε τη συσκευή με κατάλληλα και επαρκή μέσα τηρώντας τους κανονισμούς ασφάλειας. Μην αναποδογυρίζετε τη συσκευασία και να χειρίζεστε με προσοχή τις κεραμικές λεπτομέρειες.

## • ΚΑΠΝΟΔΟΧΟΣ

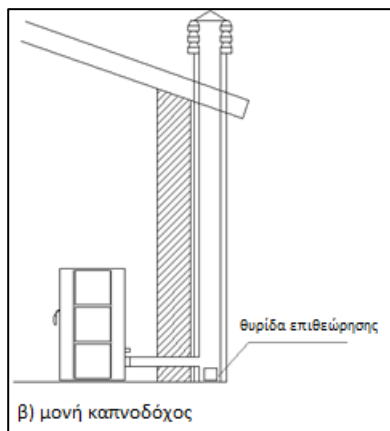
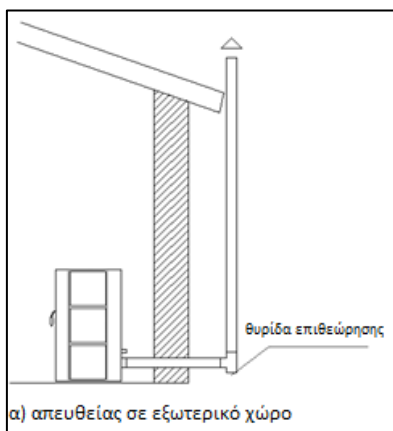
### Εισαγωγή

Σε αυτό το κεφάλαιο θα βρείτε ορισμένες οδηγίες για την καλή και ορθή εγκατάσταση της καπνοδόχου, οι οποίες όμως δεν υποκαθιστούν τους ισχύοντες κανονισμούς του οποίους θα πρέπει να γνωρίζει ο εξειδικευμένος εγκαταστάτης της καπνοδόχου.

Η εταιρεία δεν φέρει καμία ευθύνη για την κακή λειτουργία της σόμπας, αν αυτή προκαλείται από καπνοδόχο που δεν έχει τις σωστές διαστάσεις και δεν συμμορφώνεται με τον ισχύοντα κανονισμό UNI10683.

### Καπνοδόχος

Η καπνοδόχος ή καμινάδα έχει μεγάλη σημασία για μια θερμαντική συσκευή η οποία χρησιμοποιεί στερεά εύφλεκτα υλικά με εξαεριστήρα. Δεδομένου ότι οι σύγχρονες θερμαντικές συσκευές είναι υψηλής απόδοσης με πιο κρύο καπνό και αντίστοιχα χαμηλότερη ροή αέρα, είναι πραγματικά σημαντικό η καπνοδόχος να είναι κατάλληλα τοποθετημένη και να συντηρείται πάντοτε με αποτελεσματικό και αποδοτικό τρόπο. Η καπνοδόχος πρέπει να είναι μονή (κανονισμός UNI7129/92) ή να βγαίνει προς τα έξω (κανονισμός UNI7129/92) (βλέπε Εικόνα 1α και β), κάτι που δεν επιτρέπεται σε κτίρια με πολλούς ορόφους και διαμερίσματα. Δεν είναι δυνατή η σύνδεση περισσότερων από μία σόμπας pellet στην ίδια



καπνοδόχο.

Εικόνα 1

### Τεχνικά χαρακτηριστικά

Η καπνοδόχος πρέπει να είναι καπνοστεγανή (τυχόν διαρροή αέρα μέσω ρωγμών ή η θυρίδας επιθεώρησης η οποία δεν είναι καπνοστεγανή θα μειώσει σημαντικά την απόδοση ροής της καπνοδόχου). Επίσης πρέπει να είναι κάθετη, χωρίς εμπόδια, κατασκευασμένη από υλικά τα οποία είναι αδιαπέραστα από καπνό και προϊόντα

συμπύκνωσης, θερμομονωμένη και ικανή να αντέχει στη συνηθισμένη μηχανική καταπόνηση για μεγάλο χρονικό διάστημα (συνιστάται οι καμινάδες να κατασκευάζονται από a/316 ή πυρίμαχο υλικό με διπλά μονωμένο θάλαμο κυκλικής διατομής). Πρέπει να μονώνεται εξωτερικά για να αποφεύγεται το φαινόμενο της συμπύκνωσης και το φαινόμενο ψύχρανσης των καυσαερίων. Πρέπει να διαχωρίζεται από υλικά που συμπυκνώνονται ή είναι εύφλεκτα, μέσω κενού αέρος ή μονωτικών υλικών. Το στόμιο της καμινάδας της σόμπας πρέπει να βρίσκεται στο ίδιο δωμάτιο όπου είναι εγκατεστημένη η συσκευή ή τουλάχιστον στο διπλανό δωμάτιο και κάτω από αυτό να υπάρχει ένας θάλαμος για τη συλλογή στερεών υπολειμμάτων και συμπυκνωμάτων, ελάχιστου ύψους 50 cm, ο οποίος θα είναι προσβάσιμος μέσω αεροστεγούς μεταλλικής θύρας. Ένας εξειδικευμένος εγκαταστάτης σόμπας θα πρέπει να επαληθεύει την αποδοτική λειτουργία της καπνοδόχου και, αν είναι απαραίτητο, η καπνοδόχος πρέπει να είναι εξοπλισμένη με αεραγωγούς από υλικά τα οποία πληρούν τα ισχύοντα πρότυπα. Δεν είναι δυνατή η εγκατάσταση επικουρικών απορροφητήρων κατά μήκος της καμινάδας ή πάνω στο καπέλο της καμινάδας.

## Ύψος - ελκυσμός καπνοδόχου

Ο ελκυσμός της καπνοδόχου εξαρτάται και από το ύψος της. Ο ελκυσμός που απαιτείται για τα διαφορετικά μοντέλα σομπών pellet είναι 8Pa έως 14Pa (0,08 έως 0,14 mbar).

## Διαστάσεις

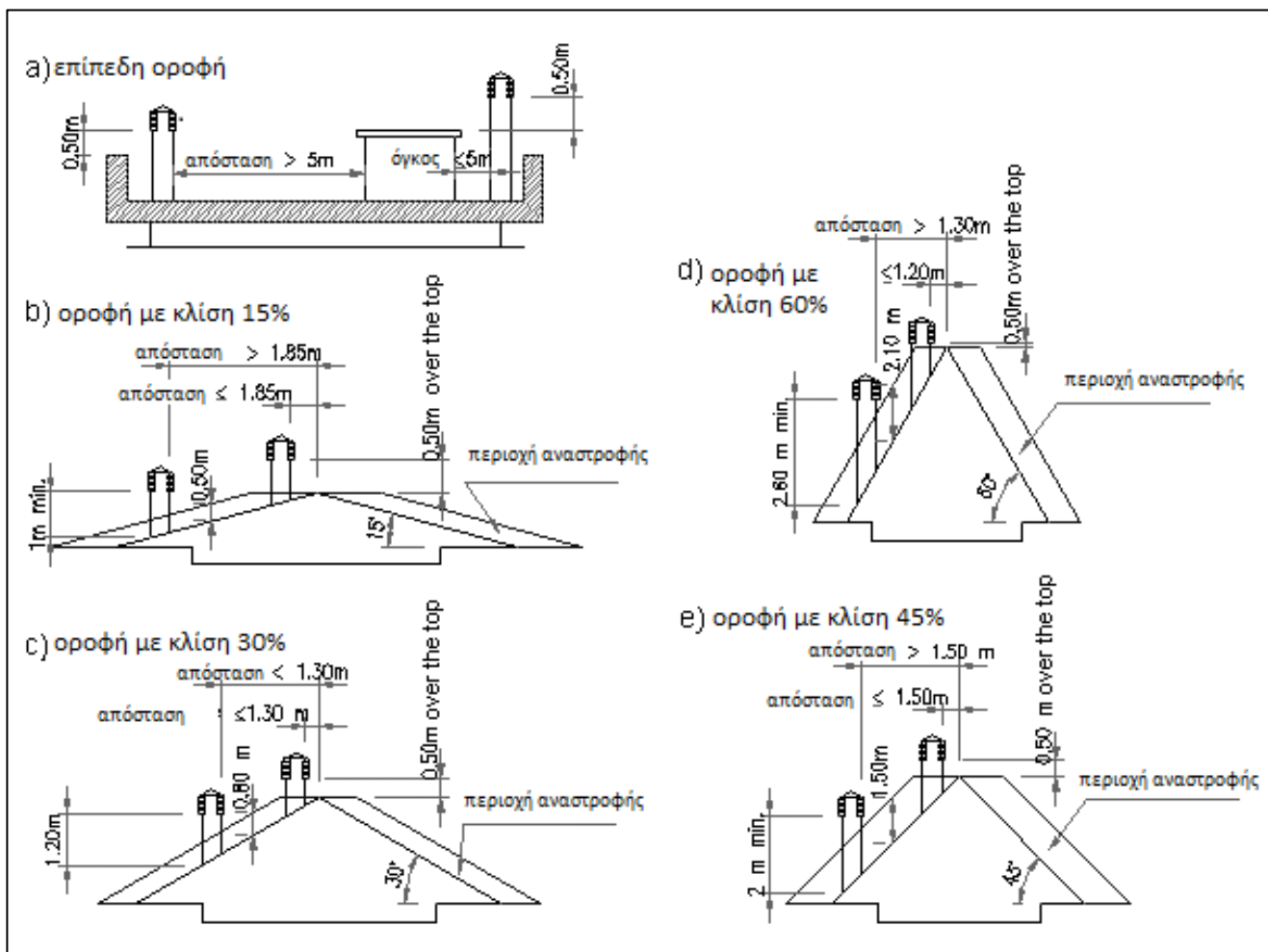
Η διατομή μπορεί να είναι κυκλική (που είναι το ιδανικότερο σχήμα), τριγωνική ή ορθογώνια (ο λόγος μεταξύ των εσωτερικών πλευρών πρέπει να είναι  $\leq 1,5$ ) και τα συνδεδεμένα τμήματα πρέπει να έχουν ελάχιστη ακτίνα καμπυλότητας 20 mm. Οι διαστάσεις της διατομής πρέπει να είναι ίσες ή μεγαλύτερες από τη διάμετρο του σωλήνα απαγωγής καπναερίων (8 cm). Παρακάτω μπορείτε να δείτε τον πίνακα διαστάσεων:

Τύπος συστήματος	Διάμετρος σωλήνα 8 cm	Διάμετρος σωλήνα 10 cm
Ελάχιστο μήκος	1,5	2
Μέγιστο κάθετο μήκος (με 1 σωλήνα σχήματος T)	6,5	10
Μέγιστο μήκος (με 3 σωλήνες σχήματος T)	4,5	8
Μέγιστος αριθμός καμπυλών ή σωλήνων σχήματος T	3	4
Οριζόντιες τεντώσεις (ελάχιστη κλίση 5%)	2	2
Εγκατάσταση σε υψόμετρο άνω των 1200 m από το επίπεδο της θάλασσας	ΟΧΙ	Υποχρεωτικό

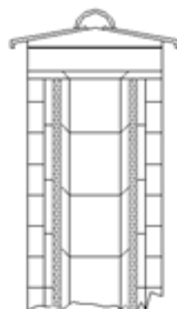
Εικόνα 2

## Καπέλο καπνοδόχου

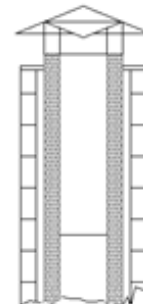
Το καπέλο της καπνοδόχου είναι πολύ σημαντικό για την καλή λειτουργία της σόμπας. Συνιστάται η χρήση ενός καπέλου καπνοδόχου, το οποίο να είναι αντιανεμικό με κατόψεις πτέρυγας:



Καπέλο καπνοδόχου βιομηχανικής εγκατάστασης με αρθρωτά αντιανεμικά στοιχεία



Χειροποίητο καπέλο καπνοδόχου

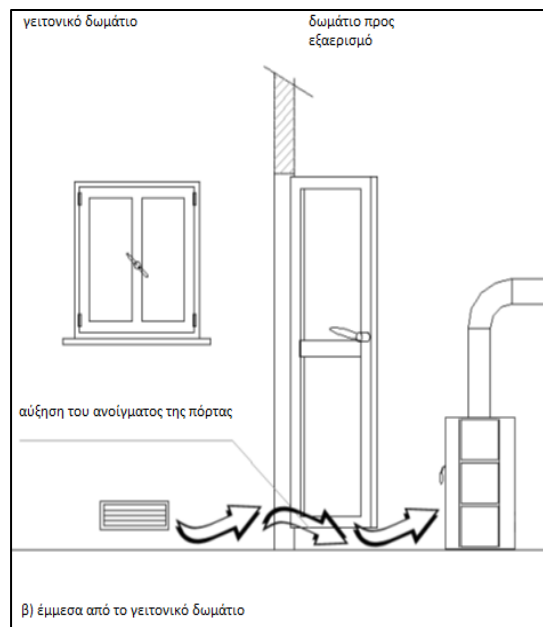
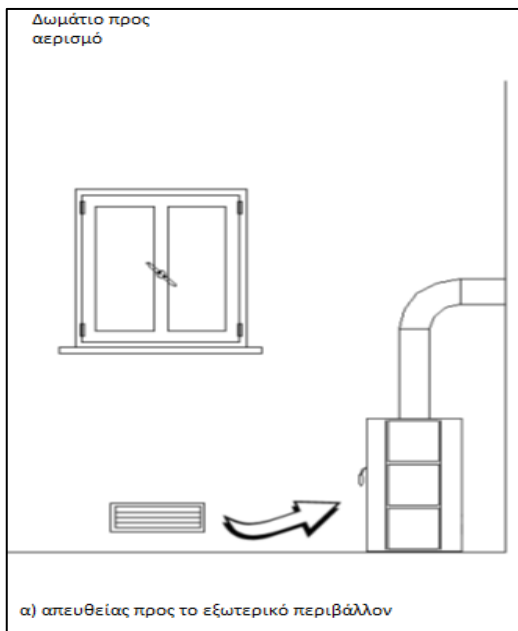


Καπέλο καπνοδόχου από ανοξείδωτο ασάλι με κωνικό διάφραγμα καπνού

Το καπέλο καπνοδόχου πρέπει να φέρει μια τομή εξόδου τουλάχιστον διπλάσια σε μέγεθος από τη διατομή της καμινάδας και πρέπει να έχει τέτοιο σχήμα ώστε να εξασφαλίζει την έξοδο του καπνού σε περίπτωση που ο άνεμος έρχεται από διάφορες κατευθύνσεις και κλίσεις. Πρέπει να εμποδίζει την εισχώρηση βροχής, χιονιού και ζώων. Το ύψος του στομίου εξαγωγής καπνού στην ατμόσφαιρα πρέπει να βρίσκεται μακριά από την περιοχή αναστροφής της ροής η οποία προκαλείται από το σχήμα της οροφής ή από την παρουσία παρακείμενων εμποδίων:

## Συντήρηση

Η καπνοδόχος πρέπει να διατηρείται πάντα καθαρή. Τυχόν υπολείμματα αιθάλης ή άκαυστα έλαια μειώνουν την διατομή της εμποδίζοντας τον ελκυσμό της και θέτοντας σε κίνδυνο την καλή λειτουργία της σόμπας, ενώ τα υπολείμματα μπορεί να αναφλεγούν, αν είναι μεγάλα. Η καπνοδόχος και το καπέλο πρέπει να καθαρίζονται και να ελέγχονται από εξειδικευμένο προσωπικό τουλάχιστον μία φορά τον χρόνο. Η ασφάλειά σας μπορεί να τεθεί σε κίνδυνο σε περίπτωση μη καθαρισμού.



## Εισροή εξωτερικού αέρα

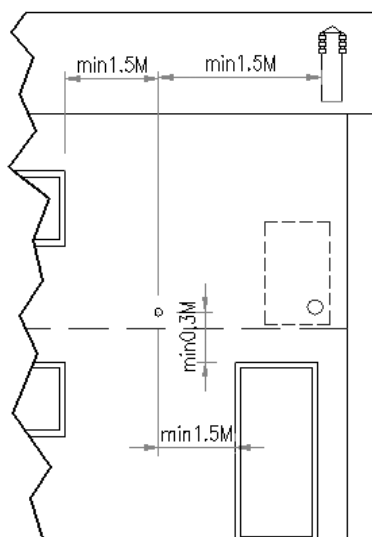
Συνιστάται να εγκαταστήσετε παροχή εισροής αέρα από το εξωτερικό περιβάλλον προκειμένου να εξασφαλίσετε ένα υγιεινό εσωτερικό περιβάλλον. Η ροή αέρα μεταξύ του εξωτερικού περιβάλλοντος και του δωματίου μπορεί να εξασφαλιστεί απευθείας με έναν αγωγό πάνω στον εξωτερικό τοίχο του δωματίου (βέλτιστη λύση, βλέπε Εικόνα 5-α) ή έμμεσα από τα διπλανά δωμάτια (βλέπε Εικόνα 5-β), εφόσον τα εν λόγω δωμάτια δεν είναι υπνοδωμάτια, γκαράζ, αποθηκευτικοί χώροι, δωμάτια στα οποία υπάρχει ο κίνδυνος εκδήλωσης πυρκαγιάς ή έχουν αντίθετη ροή αέρα λόγω συστήματος αναρρόφησης χωρίς εισροή αέρα.

Ο σωλήνας εισροής αέρα πρέπει να έχει εσωτερική διατομή τουλάχιστον 20 cm<sup>2</sup>, αλλά η εν λόγω παράμετρος πρέπει να αυξηθεί αν υπάρχει ηλεκτρικό σύστημα αερισμού για τον αερισμό του χώρου (εκτός από απορροφητήρα κουζίνας) (βλέπε Εικόνα 7). Ο σωλήνας εισροής αέρα πρέπει να βρίσκεται κοντά στο δάπεδο και να μην υπάρχουν παρακείμενα εμπόδια.

Εικόνα 5

Μέγιστη παροχή αέρα μέσω ηλεκτρικού αερισμού (m <sup>3</sup> /ώρα)	Καθαρή πρόσθετη διατομή (cm <sup>2</sup> )
Έως 50	140
Πάνω από 50 και μέχρι 100	280
Πάνω από 100 και μέχρι 150	420

Εικόνα 6



Εικόνα 7



Το στόμιο εισροής αέρα πρέπει να βρίσκεται σε απόσταση:		
1,5 m	Κάτω από	Πόρτες, παράθυρα, εξόδους καπνού, κενά αέρος κ.λπ.
1,5 m	Στο ίδιο επίπεδο με	Πόρτες, παράθυρα, εξόδους καπνού, κενά αέρος κ.λπ.
0,3 m	Πάνω από	Πόρτες, παράθυρα, εξόδους καπνού, κενά αέρος κ.λπ.
1,5 m	Μακριά από	Έξοδο καπνού

**Εικόνα 8**

## Αέρας που απαιτείται για την καύση

Όλοι οι τύποι καύσης χρειάζονται αέρα (οξυγόνο). Επομένως, κάθε σόμπα αντλεί αέρα από το δωμάτιο στο οποίο είναι εγκατεστημένη, ο οποίος μετά πρέπει να επιστρέψει σε αυτό. Μπορεί να προκληθεί κακή καύση από ελλιπή κυκλοφορία αέρα εντός του σπιτιού και αυτό συχνά συμβαίνει στα σύγχρονα σπίτια, τα οποία διαθέτουν πόρτες και παράθυρα με κουφώματα ερμητικής σφράγισης. Η κατάσταση μπορεί επίσης, από την άλλη πλευρά, να δημιουργήσει προβλήματα όταν υπάρχουν ρεύματα αέρα εντός του δωματίου (τα οποία θα μπορούσαν, για παράδειγμα, να παράγονται από ανεμιστήρες στην κουζίνα ή στο λουτρό).

Για την αποφυγή τέτοιων προβλημάτων συνιστάται η εγκατάσταση μιας σταθερής γρίλιας αερισμού σε ένα παράθυρο ή κοντά στη σόμπα. Η εισροή αέρα απευθείας από το εξωτερικό περιβάλλον είναι υποχρεωτική.

### ΠΡΟΕΙΔΟΠΟΙΗΣΗ!

Χρησιμοποιήστε μόνο πιστοποιημένους σωλήνες, κατά προτίμηση, από χάλυβα. Μη χρησιμοποιείτε ποτέ σωλήνες κατασκευασμένους από συνθετικό υλικό ή αλουμίνιο.

## Βοηθητικός αεραγωγός καύσης

Συνιστάται να γίνεται διοχέτευση της ροής αέρα για τους σκοπούς της καύσης απευθείας από το εξωτερικό περιβάλλον μέσω ενός σωλήνα διαμέτρου 40 mm τοποθετημένου πίσω από τη σόμπα (βλέπε σελίδα 22), ο οποίος επιτρέπει καλύτερη καύση χωρίς να προκύπτει κάποιος κίνδυνος για την ασφάλειά σας.

Κατά την εγκατάσταση, είναι απαραίτητο να διασφαλίζετε τις ελάχιστες αποστάσεις για τον βοηθητικό αγωγό καύσης αέρα που έρχεται απευθείας από το εξωτερικό περιβάλλον, επειδή (ενδεικτικά) ένα παράθυρο ή μια ανοιχτή πόρτα μπορούν να απομακρύνουν τον αέρα καύσης που απαιτείται για τη σόμπα (βλ. Εικόνα 8, σελ. 9). Η έξοδος του αγωγού στην πλευρά του περιβάλλοντος πρέπει να καλύπτεται με ένα δίχτυ προστασίας από τα πουλιά. Αν χρησιμοποιούνται ανεμιστήρες στο ίδιο δωμάτιο ή χώρο όπου είναι εγκατεστημένη η συσκευή, αυτό ενδέχεται να προκαλέσει προβλήματα.

## Σύνδεση με την καπνοδόχο

Μια σόμπα pellet λειτουργεί με εξαναγκασμένο αερισμό μέσω ανεμιστήρα, επομένως πρέπει να διασφαλιστεί ότι όλες οι σωληνώσεις είναι κατάλληλα εγκατεστημένες από εξειδικευμένο προσωπικό, όπως εξηγείται στο παρόν κεφάλαιο. Οι σωλήνες που είναι στερεωμένοι μεταξύ της σόμπας και της καπνοδόχου πρέπει να είναι κοντοί για να υποστηρίξουν τη ροή και για την αποφυγή σχηματισμού συμπυκνώματος εντός των σωληνών. Η διάμετρος του σωλήνα καπνού πρέπει να είναι μεγαλύτερη ή ίση από τη διάμετρο του σωλήνα καυσαερίων (διάμετρος 80mm).

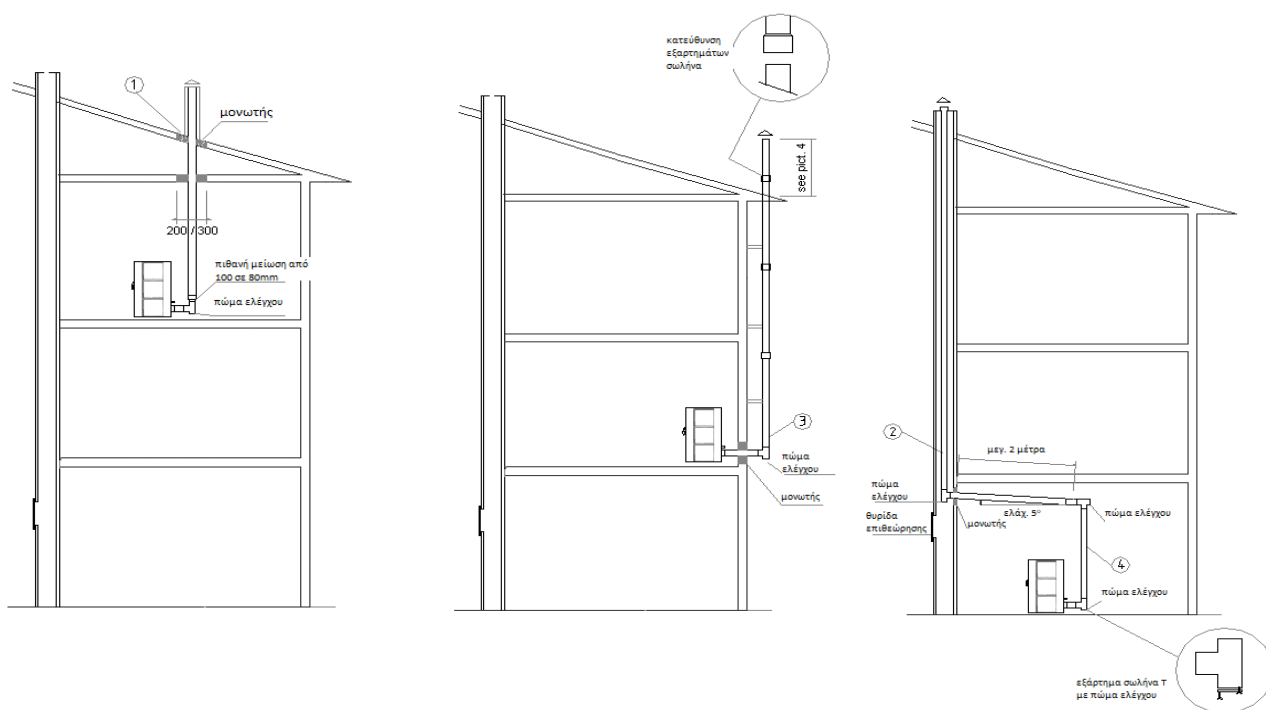
Για την στερέωση του σωλήνα καπνού πρέπει να χρησιμοποιείται σωλήνας κατασκευασμένος με πλάκα για εγκαταστάσεις σόμπας, τύπου B22 με λωρίδες σιλικόνης, σωλήνες από βαμμένο αργιλικό χάλυβα (ελάχιστου πάχους 1,5mm) ή από ανοξείδωτο ατσάλι A316 ή πορσελάνη (ελάχιστου πάχους 0,5mm) με διάμετρο 80 mm ή 100mm ανάλογα με τον τύπο της εγκατάστασης (βλέπε εικόνα 2, σελ. 7). Δεν μπορείτε να χρησιμοποιήσετε σωλήνες κατασκευασμένους από τσιμέντο αμιάντου ή εύκαμπτο μέταλλο. Οι σωλήνες πρέπει να είναι σφραγισμένοι με σιλικόνη υψηλής θερμοκρασίας (τουλάχιστον 250°) και να στερεώνονται μεταξύ τους με κοχλιωτή βίδα διαμέτρου 3,9. Πρέπει να χρησιμοποιείτε πάντα εξαρτήματα σωληνώσεως σχήματος T (βλέπε εικόνα 8 σελ. 9) με πώμα ελέγχου, το οποίο διευκολύνει τον εύκολο περιοδικό καθαρισμό των σωληνών χωρίς να χρειάζεται να τους αποσυναρμολογήσετε.

Σιγουρευτείτε ότι, μετά τον καθαρισμό, τα πώματα ελέγχου έχουν κλείσει ερμητικά με καλή ταινία. Για αλλαγές κατεύθυνσης μπορείτε να χρησιμοποιήσετε μόνο εξαρτήματα σωληνών 3 T και το μήκος του σωλήνα καπνού δεν

πρέπει να υπερβαίνει τα 2 μέτρα σε οριζόντια προεξοχή, με ελάχιστη κλίση 5% (βλέπε εικόνα 2 στη σελ. 7). Δεν μπορείτε να συνδέσετε περισσότερες από μία συσκευές στον ίδιο σωλήνα καπνού, δεν μπορείτε να κατευθύνετε τις αναθυμιάσεις που προέρχονται από επάνω καλύμματα στον ίδιο σωλήνα καπνού, δεν μπορείτε να εκκενώσετε τα προϊόντα καύσης διά μέσω του τοίχου απευθείας στο εξωτερικό περιβάλλον ή να κλείσετε χώρους σε ανοιχτό αέρα. Δεν μπορείτε να συνδέσετε οποιονδήποτε άλλο τύπο συσκευών (σόμπες ξύλου, εξαεριστήρες, λέβητες κ.λπ.) στην ίδια καπνοδόχο. Δεν μπορείτε να τοποθετήσετε διαφραγματικές βαλβίδες ή οτιδήποτε το οποίο μπορεί να εμποδίζει τη διέλευση του καπνού με οποιονδήποτε τρόπο.

## Παραδείγματα σωστής εγκατάστασης

1. Εγκατάσταση μέσω διάνοιξης οπής στην οροφή για την όδευση του σωλήνα με τη χρήση κατάλληλης μεταλλικής μόνωσης (υαλοβάμβακας, κεραμικές ίνες με πυκνότητα άνω των 80 kg/m<sup>3</sup>). Η διάμετρος της οπής ποικίλει, από 300 mm, αν η οπή έρχεται σε επαφή με εύφλεκτα υλικά (ξύλο κ.λπ.), έως 200 mm αν έρχεται σε επαφή με μη εύφλεκτα υλικά (τσιμέντο, τούβλα, κ.λπ.). Ο κανόνας αυτός ισχύει και για οπές επί του τοίχου.



2. Παλιά καπνοδόχος, με εξωτερική θυρίδα καθαρισμού.
3. Εξωτερική καπνοδόχος κατασκευασμένη από μονωμένους ανοξειδωτους χαλύβδινους σωλήνες με διπλό τοίχωμα, διαμέτρου 8-10 cm, καλά στερεωμένη στον τοίχο.
4. Σύστημα αγωγών με εξαρτήματα σωλήνα σχήματος T για εύκολο καθαρισμό χωρίς να απαιτείται αποσυναρμολόγηση των σωλήνων.

Εικόνα 9

## • ΚΑΥΣΙΜΟ

### Εύφλεκτα υλικά

Μη χρησιμοποιείτε εύφλεκτα υγρά. Το pellet ξύλου είναι το μόνο εύφλεκτο υλικό που μπορείτε να χρησιμοποιήσετε. Μπορείτε να βρείτε διάφορα είδη pellet με διαφορετικά χαρακτηριστικά και ποιότητα στο εμπόριο. Συνιστάται να χρησιμοποιείτε pellet καλής ποιότητας, γιατί αυτό επηρεάζει σημαντικά την απόδοση θέρμανσης και την παραγωγή καταλοίπων στάχτης. Τα χαρακτηριστικά των pellet θα πρέπει να είναι: διάμετρος 6-7 mm, μέγιστο μήκος 30 mm, πρέπει να είναι καλά πεπιεσμένα και ελάχιστα εύθρυπτα, χωρίς οποιαδήποτε κατάλοιπα κόλλας, ρητίνης ή προσθετικού.

### ΠΡΟΕΙΔΟΠΟΙΗΣΗ!

Η ανεπαρκής ποσότητα pellet μπορεί να προκαλέσει κακή καύση, συχνή έμφραξη του μαγκαλιού, έμφραξη των αποχετευτικών σωλήνων, αύξηση της κατανάλωσης και μείωση της θερμικής ισχύος, ρυπαρότητα του γυαλιού, αύξηση της παραγόμενης ποσότητας στάχτης ή των άκαυστων υπολειμμάτων. Τυχόν βρεγμένα pellet προκαλούν κακή καύση και κακή λειτουργία της συσκευής, επομένως σιγουρευτείτε ότι αποθηκεύετε τα pellet σε χώρους ξηρούς και τουλάχιστον ένα μέτρο μακριά από τη σόμπα ή οποιαδήποτε άλλη θερμαντική συσκευή.

Σας προτείνουμε να δοκιμάσετε διαφορετικά pellet που πωλούνται και μετά να επιλέξετε εκείνα με τη βέλτιστη απόδοση. Η χρήση pellet χαμηλής ποιότητας μπορεί να προκαλέσει ζημιά στη σόμπα ακυρώνοντας την εγγύηση και απαλλάσσοντας τον κατασκευαστή από την ευθύνη για τη ζημιά.

## • ΕΓΚΑΤΑΣΤΑΣΗ

### Εισαγωγή

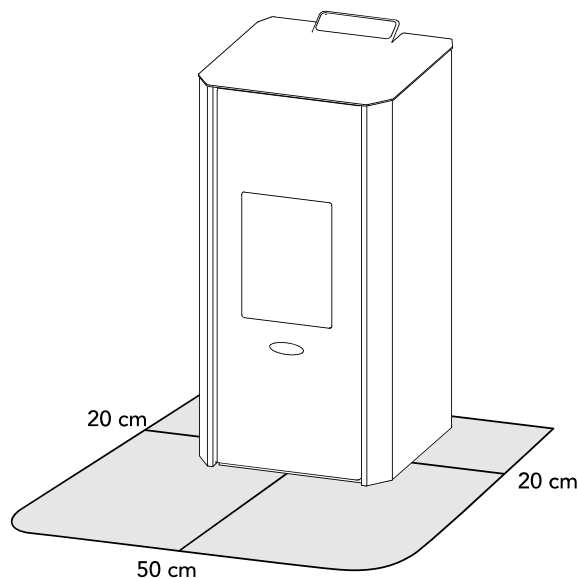
Η θέση της σόμπας πρέπει να επιλεγεί με βάση τον περιβάλλοντα χώρο, τον σωλήνα απαγωγής καπνού και την καπνοδόχο. Ενημερωθείτε από την τοπική αρχή αν υπάρχουν περιοριστικοί κανόνες σχετικά με την εισροή αέρα για σκοπούς καύσης και τον αερισμό του οικιακού περιβάλλοντος και σχετικά με την εγκατάσταση σωλήνων

απαγωγής καπνού με καπνοδόχο και καπέλο καπνοδόχου. Ο κατασκευαστής δεν φέρει καμία ευθύνη σε περίπτωση εγκατάστασης που δεν πληροί τα ισχύοντα πρότυπα, με ακατάλληλο σύστημα εξαερισμού, με ηλεκτρική σύνδεση που δεν πληροί τα πρότυπα που ισχύουν ή σε περίπτωση κακής χρήσης της συσκευής. Η εγκατάσταση πρέπει να διεξαχθεί από έναν εξειδικευμένο τεχνικό ο οποίος θα υπογράψει μια δήλωση συμμόρφωσης του συστήματος και θα αναλάβει όλη την ευθύνη για την εγκατάσταση και την καλή λειτουργία της συσκευής. Ένα βιβλιαράκι για την καταγραφή των ενεργειών ελέγχου και περιοδικής συντήρησης που πρέπει να διεξάγονται από τον εγκαταστάτη παραδίδεται στον πελάτη μαζί με τη σόμπα.

### Εγκατάσταση

Η σόμπα πρέπει να εγκατασταθεί σε δάπεδο με επαρκή φέρουσα ικανότητα. Αν η υφιστάμενη δομή δεν ικανοποιεί την εν λόγω απαίτηση, απαιτείται η λήψη κατάλληλων προφυλάξεων (π.χ. εγκατάσταση πλάκας κατανομής φορτίου). **Εισαγάγετε και προσαρμόστε τα 4 πόδια που παρέχονται ή προσαρμόστε τα αν είναι ήδη εγκατεστημένα, έτσι ώστε η βάση της σόμπας να μην εφάπτεται στο δάπεδο.** Μόλις η συσκευή εγκατασταθεί, θα πρέπει να τοποθετηθεί με τρόπο που να καθιστά δυνατή την εύκολη πρόσβαση για τον καθαρισμό της ίδιας της σόμπας, των αγωγών απαγωγής καπνού και της καπνοδόχου.

Η σόμπα pellet πρέπει να εγκατασταθεί σε απόσταση, με ελάχιστο διάκενο αέρα 15 cm, έτσι ώστε να είναι δυνατή η επαρκής ψύξη της συσκευής και η καλή κατανομή της θερμότητας στο οικιακό περιβάλλον. Σε συμμόρφωση με τις μεθόδους πρόληψης της πυρκαγιάς πρέπει να υπάρχει ελάχιστη απόσταση τουλάχιστον 20 cm από εύφλεκτα αντικείμενα (καναπέδες, έπιπλα, ξύλινες επενδύσεις) στο πίσω και το πλαϊνό μέρος της σόμπας και 80 cm έως το μπροστινό μέρος όπου βρίσκεται η πυρίμαχη πόρτα. Εάν το δάπεδο είναι κατασκευασμένο από εύφλεκτο υλικό,



Εικόνα 10

πρέπει να προσαρμόσετε ένα κάλυμμα από άφλεκτο υλικό (πλάκα από χάλυβα, μάρμαρο, πυρίμαχο υλικό), το οποίο να προεξέχει 50 cm από το μπροστινό μέρος της σόμπας όπου βρίσκεται η πυρίμαχη πόρτα και 20 cm από τις άλλες πλευρές (βλ. Εικόνα 10). Η σόμπα δεν πρέπει να εγκαθίσταται σε υπνοδωμάτια ή λουτρά.

## Ηλεκτρική σύνδεση

**ΣΗΜΑΝΤΙΚΟ!** Η συσκευή πρέπει να εγκαθίσταται από εξειδικευμένο προσωπικό. Η ηλεκτρική σύνδεση πρέπει να πραγματοποιηθεί χρησιμοποιώντας το παρεχόμενο καλώδιο και προσθέτοντας το κατάλληλο φως σε ρευματοδότη που να μπορεί να αντέξει τον συντελεστή φορτίου και την τάση που ορίζονται για κάθε μοντέλο, όπως αναγράφονται στον πίνακα τεχνικών δεδομένων (βλέπε σελίδα 21). Πρέπει να είναι δυνατή η πρόσβαση στο φως μετά την εγκατάσταση της συσκευής. Είναι απαραίτητο το σταθερό σημείο σύνδεσης με το δίκτυο να προστατεύεται με μονοπολικό διακόπτη για να εξασφαλίζεται η πλήρης αποσύνδεση, με ελάχιστο άνοιγμα μεταξύ των επαφών της τάξης των 3 mm. Βεβαιωθείτε ότι υπάρχει επαρκής γείωση και, αν δεν υπάρχει ή η υπάρχουσα είναι ανεπαρκής, θα πρέπει να προβλέψετε να εγκαταστήσετε μια γείωση σύμφωνα με τα ισχύοντα πρότυπα.

**ΣΗΜΕΙΩΣΗ:** Το σύστημα θέρμανσης της σόμπας προστατεύεται μέσω ασφάλειας που βρίσκεται εντός του κύριου διακόπτη στο πίσω μέρος της σόμπας. Μην ξεχνάτε να αποσυνδέετε την παροχή ρεύματος πριν εκτελέσετε οποιαδήποτε εργασία συντήρησης ή/και ελέγχου.

## Σύνδεση εξωτερικού θερμοστάτη

Η σόμπα εκκινείται με τη βοήθεια θερμοστάτη, ο οποίος βρίσκεται στο πίσω μέρος της. Βεβαιωθείτε ότι εντοπίσατε τη θέση του και βεβαιωθείτε ότι δεν είναι κοντά σε οποιαδήποτε πηγή θερμότητας. Αν το επιθυμείτε, μπορείτε να συνδέσετε τη σόμπα με κάθε είδους θερμοστάτη εξωτερικού περιβάλλοντος. Στην περίπτωση αυτή πρέπει να χρησιμοποιήσετε καλώδιο 2x0,5 mm<sup>2</sup>, περνώντας το μέσα από την προεγκατεστημένη οπή κάτω από τη δεξαμενή και να το συνδέσετε με την ηλεκτρονική κάρτα (βλέπε διάγραμμα καλωδίωσης σελ. 23). Οι εργασίες αυτές πρέπει να εκτελούνται από εξειδικευμένο τεχνικό.

Για να χρησιμοποιήσετε την επιλογή αυτή, μετά την εγκατάσταση του θερμοστάτη τηλεχειρισμού, ρυθμίστε τη θερμοκρασία περιβάλλοντος κάτω από την ελάχιστη τιμή των 6°C με το κουμπί **(P1)** που βρίσκεται στην οθόνη. Όταν στην οθόνη εμφανιστεί η ένδειξη «t-E», η λειτουργία θα είναι ενεργή: από αυτή τη χρονική στιγμή και έπειτα, θερμοκρασία δωματίου μπορεί να ρυθμίζεται από τον εξωτερικό θερμοστάτη.

## Αερισμός

Ο αέρας που μεταφέρεται από τους μηχανικούς εξαεριστήρες διατηρεί χαμηλή τη θερμοκρασία της σόμπας, προστατεύοντας τα υλικά από τα οποία είναι κατασκευασμένη από την υπερβολική καταπόνηση και θερμαίνοντας πιο ομοιόμορφα το οικιακό περιβάλλον. Φροντίστε να ελέγχετε περιοδικά αν ο εξαεριστήρας λειτουργεί σωστά.

## • ΧΡΗΣΗ

### Βασικές οδηγίες

Η σόμπα που έχετε αγοράσει χρησιμοποιεί σαν καύσιμο υλικό συσσωματώματα ξύλου (pellet). Αυτός ο τύπος υλικού κατασκευάζεται από φυσικά πριονίδια από τη βιομηχανία επεξεργασίας ξύλου. Μια ειδική επεξεργασία, που δεν απαιτεί ούτε συνδετικά υλικά ούτε πρόσθετες ουσίες, χρησιμοποιείται για τη συμπίεση των πριονιδίων από βιομηχανικά μηχανήματα με υψηλή πίεση έτσι ώστε να μετατραπούν σε στερεά pellet ξύλου. ΑΠΑΓΟΡΕΥΕΤΑΙ ΑΥΣΤΗΡΑ η χρήση πρώτων υλών οι οποίες δεν είναι σε μορφή pellet στη σόμπα. Η μη τήρηση αυτής της οδηγίας θα καταστήσει άκυρες όλες τις εγγυήσεις και ενδέχεται να επηρεάσει αρνητικά την ασφάλεια της συσκευής.

Για τις πρώτες δύο ή τρεις φορές που θα ανάψετε τη σόμπα, έχετε υπόψη σας την εξής συμβουλή:

- Απομακρύνετε τα παιδιά, διότι οι ατμοί που εκπέμπονται από τη σόμπα μπορεί να είναι επιβλαβείς για την υγεία τους. Οι ενήλικες πρέπει επίσης να αποφεύγουν να στέκονται για πολλή ώρα κοντά στη σόμπα.
- Μην αγγίζετε τις επιφάνειες καθώς μπορεί να είναι ακόμα ασταθείς.
- Αερίζετε καλά τον χώρο πολλές φορές.
- Οι επιφάνειες θα σκληρυνθούν πλήρως μετά από κάποιες ώρες λειτουργίας.

- Λειτουργείτε τη σόμπα σε μεσαία ισχύ για 2-3 ημέρες (στην οθόνη A απεικονίζεται ο αριθμός 3) έτσι ώστε τα μηχανικά μέρη να μπορέσουν να προσαρμοστούν στην ομαλή λειτουργία.

### **ΣΗΜΑΝΤΙΚΟ!**

Η συνεχής λειτουργία της σόμπας στη μέγιστη ισχύ μπορεί να μειώσει την αναμενόμενη διάρκεια ζωής των ηλεκτρικών εξαρτημάτων, επομένως δεν συνιστάται. Η χρήση της σόμπας στη μέγιστη ισχύ συνιστάται μόνο στην αρχή, έτσι ώστε να επιτευχθεί γρήγορα η επιθυμητή θερμοκρασία (π.χ. για μιάμιση ώρα).

Η σόμπα είναι σχεδιασμένη για τη χρήση pellet με διάμετρο 6-7 mm. Αν χρειάζεται να χρησιμοποιήσετε pellet διαφορετικών διαμέτρων, ένας εξουσιοδοτημένος μηχανικός συντήρησης πρέπει πρώτα να την προσαρμόσει κατάλληλα.

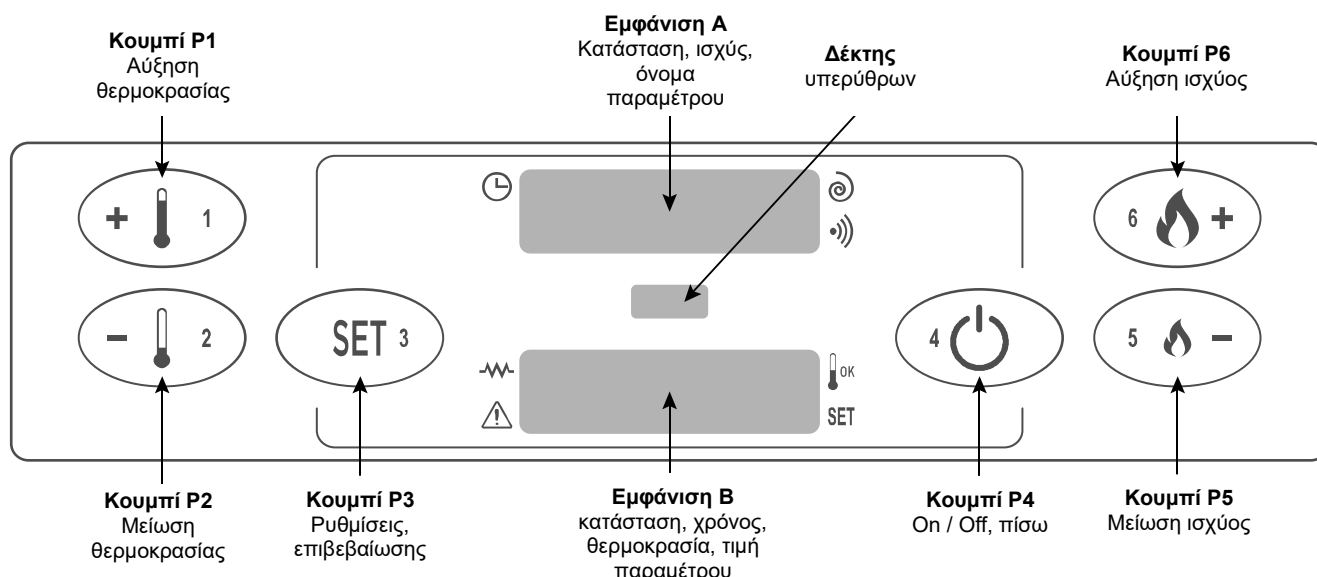
### **Εισαγωγή**

Συνιστάται να ακολουθείτε τις παρακάτω οδηγίες για βέλτιστη λειτουργία και ελάχιστη κατανάλωση. Αν η εγκατάσταση εκτελέστηκε ορθά και ο σωλήνας καπνού λειτουργεί αποτελεσματικά, το άναμμα της σόμπας θα είναι πολύ εύκολο. Η διαδικασία έχει ως εξής: αδειάστε και καθαρίστε το μαγκάλι και βεβαιωθείτε ότι υπάρχουν αρκετά pellet στη δεξαμενή. Αν θέτετε τη σόμπα για πρώτη φορά σε λειτουργία, θα πρέπει να περιμένετε μέχρι να γεμίσει ο κοχλίας με pellet και αυτό απαιτεί τουλάχιστον τρεις προσπάθειες κατά την εκκίνηση, καθώς το μαγκάλι είναι άδειο. Βεβαιωθείτε ότι η πόρτα είναι καλά κλεισμένη.

### **ΠΡΟΣΟΧΗ!**

Μη χρησιμοποιείτε οποιοδήποτε είδος εύφλεκτου υγρού κατά τη διάρκεια του ανάμματος (αλκοόλ, πετρέλαιο, βενζίνη, κ.λπ.). Κατά την πρώτη εκκίνηση, θα πρέπει να αφήσετε τη σόμπα να καίει αργά για 24 τουλάχιστον ώρες, ώστε να μπορέσουν τα υλικά από τα οποία είναι κατασκευασμένη η σόμπα και ο κλίβανος να προσαρμοστούν στην εσωτερική ελαστική καταπόνηση για την αποτροπή πρόκλησης μόνιμων ζημιών. Ορισμένα υπολείμματα λιπαρών ουσιών και μπόγιές από τις εργασίες που πραγματοποιούνται στη σόμπα μπορούν να παράγουν οσμές και καπνό κατά τη διάρκεια των πρώτων ωρών λειτουργίας. Συνιστάται να αερίζετε τον χώρο, καθώς μπορεί να είναι επιβλαβή για τους ανθρώπους και τα κατοικίδια.

## Ινακας ελέγχου AMOS



**Κουμπιά (P1+) e (P2-):** αυξάνει ή μειώνει την τιμή του θερμοστάτη από min 06 ° C σε max 40 ° C κρατώντας πατημένο (P1) εμφανίζει τη θερμοκρασία των καυσαερίων. Και οι δύο έχουν λειτουργίες προγραμματισμού.

**Κλειδί (P3):** σας επιτρέπει να έχετε πρόσβαση στο μενού παραμέτρων χρήστη και τεχνικού.

**Κλειδί (P4):** (ON-OFF) ενεργοποίηση και απενεργοποίηση, απαλλαγή από τυχόν συναγερμούς και έξοδος από τον προγραμματισμό.

**Κουμπιά (P5-) e (P6+):** αυξάνει και μειώνει την ισχύ / εξαερισμό της σόμπας από 1 σε 5.

**Led** εάν είναι ενεργοποιημένο, υποδεικνύει ενεργό προγραμματισμό χρόνου.

**Led** εάν είναι ενεργοποιημένο, υποδεικνύει τον κοχλία σε κίνηση.

**Led** αναβοσβήνει, ενώ λαμβάνει δεδομένα από το τηλεχειριστήριο.

**Led** εάν είναι ενεργοποιημένο, σημαίνει ότι έχει επιτευχθεί η καθορισμένη θερμοκρασία.

**Led** αναβοσβήνει, κατά τη διάρκεια της καθορισμένης θερμοκρασίας ή μέσα στο μενού.

**Led** εάν είναι ενεργοποιημένο, υποδεικνύει ενεργό προθερμαντήρα.

**Led** εάν είναι ενεργοποιημένη η ένδειξη ενεργού συναγερμού.

**Απεικόνιση Α:** κατά την εκκίνηση, αναφέρει την κατάσταση της πλακέτας. Κατά τη διάρκεια της εργασίας αναφέρει τη θερμική ισχύ. Κατά την τροποποίηση των παραμέτρων, δείχνει την τιμή της παραμέτρου που τροποποιείται.

**Απεικόνιση Β:** κατά την εκκίνηση, αναφέρει την κατάσταση της πλακέτας. Κατά τη διάρκεια της εργασίας, αναφέρει τη θερμοκρασία που έχει ορίσει ο χρήστης. Κατά την τροποποίηση των παραμέτρων, δείχνει την τιμή της παραμέτρου που τροποποιείται.

### Φήμη και πελατεία

Για να θέσετε σε λειτουργία τη σόμπα, κρατήστε πατημένο το πλήκτρο (P4), μετά από λίγα λεπτά η σόμπα μπαίνει σε προαερισμό, εμφανίζοντας στην οθόνη το μήνυμα "Ενεργοποιείται", ενεργοποιώντας την εξαγωγή καπνού και τον αναφλεξη του προθερμαντήρα. Μετά από αυτή τη φάση περίπου 1 λεπτού, εμφανίζεται το μήνυμα "Load Pellet" όπου ο κοχλίας φορτώνει τα pellets στο μαγκάλι. Όταν ενεργοποιηθεί η φλόγα, η μονάδα ελέγχου θεωρεί ότι έχει αναφλεγεί (μετά από περίπου 7-10 λεπτά) και περνά στη φάση σταθεροποίησης της φλόγας, εμφανίζοντας το μήνυμα «Παράσταση φωτιάς». Όταν φτάσει στους 65 ° C, αρχίζει ο αερισμός.

Στη συνέχεια, η σόμπα μπαίνει σε κατάσταση λειτουργίας, εμφανίζοντας το μήνυμα «On» στην οθόνη, τη θερμοκρασία δωματίου στην οθόνη Α (εικ.11) και την απόδοση θερμότητας στην οθόνη Β (εικ.11). Σε αυτή τη φάση τα πλήκτρα (P5-) και (P6 +) ρυθμίζουν την ισχύ της σόμπας από 1 έως 5. Εάν η θερμοκρασία δωματίου υπερβεί την καθορισμένη τιμή, ταυτόχρονα η ισχύς / εξαερισμός μειώνεται στο ελάχιστο, εμφανίζοντας το μήνυμα " modulate" στην οθόνη .

## **Αστοχία ανάφλεξης**

Εάν τα πέλλετ δεν αναφλεγούν, η αποτυχία ανάφλεξης θα σηματοδοτηθεί με συναγερμό «Al 5 alar al 5 Failed ign-». Η σόμπα αναφλέγεται σε περίπου 7/10 λεπτά, εάν χρησιμοποιούνται ποιοτικά πέλλετ και με θερμοκρασία περιβάλλοντος περίπου 10 °. Εάν η θερμοκρασία περιβάλλοντος είναι χαμηλότερη, το κερί δεν μπορεί να αντεπεξέλθει στη φάση ανάφλεξης, για να το βοηθήσετε σε αυτή τη φάση, τοποθετήστε ένα κομμάτι αναμμένο αναφλεκτήρα (π.χ. διαβολίνα) στο μαγκάλι.

## **Εξοικονόμηση πέλλετ**

Μόλις τεθεί σε λειτουργία η σόμπα και εισέλθει η κανονική φάση λειτουργίας, η ένδειξη "On" θα εμφανιστεί στην οθόνη B πλαισιωμένη από έναν σταθερό αριθμό φωτός (από το 1 έως το 5) που υποδεικνύει τη ρυθμισμένη ισχύ, που εναλλάσσεται με έναν αριθμό που αναβοσβήνει που υποδεικνύει την ισχύ ρεύμα της σόμπας.

Η σόμπα θα φτάσει την καθορισμένη ισχύ και θα συνεχίσει να λειτουργεί, εκτός εάν επιτευχθεί η καθορισμένη θερμοκρασία (δείτε το κεφάλαιο «ρυθμισμένη θερμοκρασία»). Σε αυτή την περίπτωση θα εμφανιστεί η λέξη "modulate" και η σόμπα θα μειώσει προοδευτικά την ισχύ, μέχρι να φτάσει στην ελάχιστη ισχύ "On-1", θα επιστρέψει αυτόματα στην καθορισμένη ισχύ όταν μειωθεί η θερμοκρασία περιβάλλοντος.

## **Ελλειψη ενέργειας**

Μετά από διακοπή ρεύματος όταν αποκατασταθεί, η σόμπα σηματοδοτεί "Al 1 alar al 1 Blac-out", ο απαγωγέας καπνών θα αποβάλλει τον υπολειπόμενο καπνό για 15 λεπτά, ξεκινώντας τη φάση διακοπής λειτουργίας. Αφού κρυώσει, αδειάστε το μαγκάλι από τη συσσώρευση πέλλετ και προχωρήστε στη φάση ανάφλεξης.

## **Ρύθμιση θερμοκρασίας**

Για να αλλάξετε τη θερμοκρασία δωματίου που απαιτείται από τη σόμπα, απλώς πατήστε τα πλήκτρα (P1 +) και (P2-). Η ρυθμισμένη θερμοκρασία και η θερμοκρασία δωματίου εμφανίζονται στην οθόνη A (εικ. 11).

## **Θερμοκρασία καπνού**

Για να ελέγξετε τη θερμοκρασία των αναθυμιάσεων στην έξοδο της εξάτμισης, απλώς κρατήστε πατημένο το πλήκτρο (P1).

## **ΤΕΡΜΑΤΙΣΜΟΣ ΛΕΙΤΟΥΡΓΙΑΣ**

Για να απενεργοποιήσετε τη σόμπα, κρατήστε πατημένο το πλήκτρο (P4), εμφανίζεται το μήνυμα "Pul-Finale". Σε αυτή τη φάση η ροή των pellet διακόπτεται και μετά από περίπου 15 λεπτά σβήνουν ο απαγωγέας καπνού και ο εφαπτομενικός ανεμιστήρας.

## **Σβήστε τη φωτιά**

Εάν είναι απαραίτητο να σβήσετε ξαφνικά τη φωτιά που προέρχεται από τη σόμπα ή την καπνοδόχο, χρησιμοποιήστε πυροσβεστήρα διοξειδίου του άνθρακα (CO2) ή ζητήστε την επέμβαση της πυροσβεστικής. ΠΟΤΕ μην χρησιμοποιείτε νερό για να σβήσετε τη φωτιά μέσα στο μαγκάλι.

## **Προμήθεια pellet**

Σε περίπτωση ανεφοδιασμού με τη σόμπα αναμμένη, προσέξτε να μην φέρετε τη σακούλα καυσίμου σε επαφή με καυτές επιφάνειες. Βεβαιωθείτε ότι η δεξαμενή pellet είναι πάντα κλειστή με το καπάκι της. Δεν πρέπει να χύνονται υπολείμματα καυσίμου (άκαυστα κάρβουνα) από το χωνευτήριο που προέρχονται από τα απόβλητα ανάφλεξης που δεν έχουν συμβεί στη δεξαμενή πέλλετ.

## **Μενού 01 Ρύθμιση ρολογιού**

Η τρέχουσα ώρα και ημερομηνία μπορούν να ρυθμιστούν από αυτό το μενού. Η βασική πλακέτα είναι εξοπλισμένη με μπαταρία λιθίου που παρέχει στο εσωτερικό ρολόι αυτονομία άνω των 3/5 ετών.

- Πατήστε το κουμπί (P3) στον πίνακα, αυτό θα σας μεταφέρει στη ρύθμιση M1.
- Ρυθμίστε την ώρα και την ημερομηνία κάνοντας κύλιση στα κουμπιά (P5) και (P6).
- Για να επιστρέψετε στην κύρια οθόνη, πατήστε το κουμπί (P4).

## Μενού 02 Ρύθμιση χρονοδιακόπτη

Από αυτό το μενού μπορείτε να προγραμματίσετε όλες τις αυτόματες εκκινήσεις και στάσεις της σόμπας επιλέγοντας μεταξύ των διαφόρων επιλογών: ημέρα, εβδομάδα ή Σαββατοκύριακο.

Το μενού ρύθμισης χρονοδιακόπτη χωρίζεται σε 4 μενού:

M-2-1 ΧΡΟΝΟΔΙΑΚΟΠΤΗΣ ΕΝΕΡΓΟΠΟΙΗΣΗ/ΑΠΕΝΕΡΓΟΠΟΙΗΣΗ ΠΡΟΓΡΑΜΜΑΤΙΣΜΟΥ.

M-2-2 ΚΑΘΗΜΕΡΙΝΟ ΠΡΟΓΡΑΜΜΑ;

M-2-3 ΕΒΔΟΜΑΔΙΑΙΟ ΠΡΟΓΡΑΜΜΑ;

M-2-4 ΠΡΟΓΡΑΜΜΑ ΣΑΒΒΑΤΟΚΥΡΙΚΟΥ.


### M-2-1 ON / OFF προγραμματισμός χρονοδιακόπτη

Ενεργοποιεί (ON) / Απενεργοποιεί (OFF) τον προγραμματισμό του χρονοδιακόπτη της εστίας. Αυτό το βήμα είναι απαραίτητο για να συνεχίσετε, διαφορετικά ο προγραμματισμός ενεργοποίησης/απενεργοποίησης θα παραμείνει απενεργοποιημένος.

- Πατήστε το κουμπί ρύθμισης (P3), μεταβείτε στη ρύθμιση M2-1 μετακινώντας τα κουμπιά (P5) και (P6).
- Πατήστε set, επιλέξτε ON / OFF κάνοντας κύλιση (P1) και (P2), πατήστε set (P3) και τέλος το κουμπί λειτουργίας (P4).

### M-2-2 Ημερήσιο πρόγραμμα

Αυτό το πρόγραμμα θα επιτρέψει στη σόμπα να πραγματοποιεί αυτόματα 2 καθημερινές εκκινήσεις / στάσεις.

- Μεταβείτε στη ρύθμιση M2-2, πατήστε set (P3), επιλέξτε τη ρύθμιση ON / OFF με (P1) και (P2), επιβεβαιώστε πατώντας ξανά το set (P3).
- Εάν έχει οριστεί σε ON, η πράσινη λυχνία προγράμματος θα ανάψει στην οθόνη . Αυτό το πράσινο φως θα υποδεικνύει ότι το ημερήσιο πρόγραμμα είναι ενεργό.
- Μόλις τελειώσετε, θα ρυθμιστεί η πρώτη ώρα του ημερήσιου προγράμματος, που είναι η ώρα που θέλετε να ανάψει η σόμπα πάλι και μετά να σβήσει.
- Για να το κάνετε αυτό, είναι απαραίτητο να κάνετε κύλιση με τα (P1) και (P2) για να ρυθμίσετε την ώρα σε ON (για παράδειγμα h 6:30) και το ίδιο με την ώρα OFF (για παράδειγμα h 10:30). Πατήστε set (P3) για επιβεβαίωση κάθε φορά.
- Στη συνέχεια, η σόμπα πάλι θα σας ζητήσει να ορίσετε το δεύτερο ημερήσιο πρόγραμμα του προγράμματος, που είναι η δεύτερη φορά που θέλετε να ανάψει η σόμπα πάλι (για παράδειγμα 5:00 μ.μ.) και να σβήσει (για παράδειγμα 9:00 μ.μ.) . Επιβεβαιώστε με (P3).

Η κατάσταση μπορεί να είναι η εξής:

Καθημερινό πρόγραμμα	Ενεργοποίηση 1	Απενεργοποίηση 1	Ενεργοποίηση 2	Απενεργοποίηση 2
ΕΠΙ	ώρα 6:30	ώρα 10:30	ώρα 17:00	ώρα 21:00

- Για να επιστρέψετε στην κύρια οθόνη, πατήστε δύο φορές το κουμπί λειτουργίας (P4).

### Εβδομαδιαίο πρόγραμμα M-2-3

Αυτό το πρόγραμμα θα επιτρέψει στη σόμπα να πραγματοποιεί αυτόματα 4 καθημερινές εκκινήσεις / στάσεις, προσδιορίζοντας τις ώρες από Δευτέρα έως Κυριακή (εβδομαδιαίο πρόγραμμα). Εάν επιλέξετε να χρησιμοποιήσετε αυτό το πρόγραμμα αντί για την καθημερινή επιλογή, θα χρειαστεί να επαναφέρετε το ημερήσιο πρόγραμμα του Μενού M2-2 σε OFF.



**ΠΡΟΣΟΧΗ!** Ο εβδομαδιαίος προγραμματισμός είναι περίπλοκος. Πρέπει να εκτελείται με εξαιρετική προσοχή, αποφεύγοντας την επικάλυψη των χρόνων έναρξης και διακοπής μεταξύ διαφορετικών προγραμμάτων.

- Πατήστε το κουμπί ρύθμισης (P3), μεταβείτε στη ρύθμιση M2-3 μετακινώντας τα κουμπιά (P5) και (P6).
- Πατήστε set (P3), επιλέξτε τη ρύθμιση ON / OFF, επιβεβαιώστε με (P3).
- Εάν έχει οριστεί σε ON, η πράσινη λυχνία θα ανάψει. Αυτό το πράσινο φως θα υποδεικνύει ότι το εβδομαδιαίο πρόγραμμα είναι ενεργό.
- Μόλις τελειώσετε, είναι πλέον δυνατό να ρυθμίσετε την ενεργοποίηση και απενεργοποίηση της σόμπας pellet σε 4 διαφορετικές ώρες της ημέρας.
- Θα εμφανιστεί τώρα η οθόνη LED του προγράμματος 1, ρυθμίστε την ώρα που θέλετε να ανάψει η σόμπα πέλλετ (για παράδειγμα 7:00 π.μ.) ακολουθούμενη από την ώρα που θέλετε να σβήσει (για παράδειγμα 9:00 π.μ.) κάνοντας κύλιση με (P1) και (P2) και επιβεβαίωση με (P3) για το καθένα.
- Τώρα θα σας ρωτήσει ποιες ημέρες θέλετε να εμφανίζονται αυτές οι φορές. Επιλέξτε τη ρύθμιση ON / OFF για κάθε μέρα, κάνοντας κύλιση με τα (P1) και (P2).
- Δευτέρα ΕΝΕΡΓΟ / ΑΠΕΝΕΡΓΟ > Τρίτη ΕΝΕΡΓΟ / ΑΠΕΝΕΡΓΟ > Τετάρτη ΕΝΕΡΓΟ / ΑΠΕΝΕΡΓΟ > Πέμπτη ΕΝΕΡΓΟ / ΑΠΕΝΕΡΓΟ > Παρασκευή ΕΝΕΡΓΟ / ΑΠΕΝΕΡΓΟ > Σάββατο ΕΝΕΡΓΟ / ΑΠΕΝΕΡΓΟ > Κυριακή ΕΝΕΡΓΟ / ΑΠΕΝΕΡΓΟΠΟΙΗΣΗ.

Η κατάσταση μπορεί να είναι η εξής:

	Ενεργοποιήστε	ΤΕΡΜΑΤΙΣΜΟΣ ΛΕΙΤΟΥΡΓΙΑΣ	Δευτ	Παρα μορφ ώνω.	Νυμφε ύω	Πέμ	Παρ	Σάβ	Ήλιος
Προγρ. 1	ώρα 07:00	ώρα 09:00	ΕΠΙ	ΕΠΙ	ΕΠΙ	ΕΠΙ	ΕΠΙ	ΜΑΚΡΙ Α ΑΠΟ	ΜΑΚΡΙ Α ΑΠΟ

- Τώρα μπορείτε να ακολουθήσετε την ίδια διαδικασία παραπάνω για το δεύτερο, τρίτο και τέταρτο πρόγραμμα και να πατήσετε το κουμπί (P3) μόλις τελειώσετε για το καθένα.

Μια υποθετική κατάσταση με το σύνολο των 4 εβδομαδιαίων προγραμμάτων θα μπορούσε να είναι η εξής:


	Ενεργοποιήστε	ΤΕΡΜΑΤΙΣΜΟΣ ΛΕΙΤΟΥΡΓΙΑΣ	Δευτ	Παρα μορφ ώνω.	Νυμφε ύω	Πέμ	Παρ	Σάβ	Ήλιος
Προγρ. 1	ώρα 07:00	ώρα 09:00	ΕΠΙ	ΕΠΙ	ΕΠΙ	ΕΠΙ	ΕΠΙ	ΜΑΚΡΙ Α ΑΠΟ	ΜΑΚΡΙ Α ΑΠΟ
Προγρ. 2	11:00 π.μ	ώρα 13:00	ΕΠΙ	ΕΠΙ	ΕΠΙ	ΕΠΙ	ΕΠΙ	ΜΑΚΡΙ Α ΑΠΟ	ΜΑΚΡΙ Α ΑΠΟ
Προγρ. 3	ώρα 17:00	ώρα 21:00	ΕΠΙ	ΕΠΙ	ΕΠΙ	ΕΠΙ	ΕΠΙ	ΜΑΚΡΙ Α ΑΠΟ	ΜΑΚΡΙ Α ΑΠΟ
Προγρ. 4	ώρα 10:00	ώρα 20:00	ΜΑΚΡΙ Α ΑΠΟ	ΜΑΚΡΙ Α ΑΠΟ	ΜΑΚΡΙ Α ΑΠΟ	ΜΑΚΡΙ Α ΑΠΟ	ΜΑΚΡΙ Α ΑΠΟ	ΕΠΙ	ΕΠΙ

- Για να επιστρέψετε στην κύρια οθόνη, πατήστε δύο φορές το κουμπί λειτουργίας (P4).

**ΠΡΟΣΟΧΗ!** Για να αποφύγετε τη σύγχυση και τις ανεπιθύμητες λειτουργίες έναρξης και διακοπής, εκτελέστε ένα πρόγραμμα κάθε φορά, εάν γνωρίζετε ακριβώς τι θέλετε να επιτύχετε. Απενεργοποιήστε το ημερήσιο πρόγραμμα εάν θέλετε να χρησιμοποιήσετε το εβδομαδιαίο πρόγραμμα.

#### **M-2-4 Πρόγραμμα Σαββατοκύριακου**

Αυτό το πρόγραμμα θα επιτρέψει στη σόμπα να πραγματοποιεί αυτόματα 2 καθημερινές εκκινήσεις / στάσεις, καθορίζοντας τις ώρες για το Σάββατο και την Κυριακή (πρόγραμμα Σαββατοκύριακου). Εάν επιλέξετε να χρησιμοποιήσετε αυτό το πρόγραμμα για το Σαββατοκύριακο, στο προηγούμενο εβδομαδιαίο πρόγραμμα M2-3 θα πρέπει να αφήσετε OFF το Σάββατο και την Κυριακή και στα τέσσερα προγράμματα, προκειμένου να αποφευχθεί οποιαδήποτε επικάλυψη με το Σαββατοκύριακο πρόγραμμα M2-4.

- Μεταβείτε στη ρύθμιση M2-4, πατήστε set (P3), επιλέξτε τη ρύθμιση ON / OFF και, στη συνέχεια, επιβεβαιώστε με (P3).
- Εάν έχει οριστεί σε ON, η πράσινη λυχνία θα ανάψει . Αυτό το πράσινο φως θα υποδεικνύει ότι το πρόγραμμα του Σαββατοκύριακου είναι ενεργό.
- Μόλις τελειώσετε, θα οριστεί το πρώτο ημερήσιο πρόγραμμα του προγράμματος (Σάββατο), δηλαδή η ώρα που θέλετε να ανάψετε τη σόμπα πέλλετ και επομένως πότε θέλετε να σβήσει.
- Για να το κάνετε αυτό, είναι απαραίτητο να κάνετε κύλιση με τα (P1) και (P2) για να ρυθμίσετε την ώρα σε ON (για παράδειγμα 9:00 π.μ.) και το ίδιο με την ώρα OFF (για παράδειγμα 9:00 μ.μ.). Πατήστε set (P3) για επιβεβαίωση κάθε φορά.
- Στη συνέχεια, η σόμπα πέλλετ θα σας ζητήσει να ορίσετε το δεύτερο ημερήσιο πρόγραμμα του προγράμματος (Κυριακή), που είναι η δεύτερη φορά που θέλετε να ανάψει η σόμπα πέλλετ (για παράδειγμα 10 π.μ.) και να σβήσει (για παράδειγμα 10 μ.μ.: 00) . Πατήστε set (P3) για επιβεβαίωση κάθε φορά.

Η κατάσταση μπορεί να είναι η εξής:

Πρόγραμμα Σαββατοκύριακου	Σάββατο		Κυριακή	
	Ενεργοποίηση 1	Απενεργοποίηση 1	Ενεργοποίηση 2	Απενεργοποίηση 2
ΕΠΙ	ώρα 9:00	ώρα 21:00	ώρα 10:00	ώρα 22:00

- Για να επιστρέψετε στην κύρια οθόνη, πατήστε δύο φορές το κουμπί λειτουργίας (P4).

### Μενού 03 Επιλογή γλώσσας

Αυτή η λειτουργία σας επιτρέπει να επιλέξετε τη γλώσσα εμφάνισης. Πρόσβαση στο μενού M3, με (P5) και (P6), επιβεβαιώστε με το πλήκτρο ρύθμισης (P3). Για να μεταβείτε στην ακόλουθη γλώσσα, πατήστε (P1), μπορείτε να επιλέξετε μία από τις διαθέσιμες γλώσσες: ΙΤΑΛΙΚΑ, ΑΓΓΛΙΚΑ, DEUTSCH, FRANCAIS, ESPAÑOL, NEDERLANDSE. Για να επιβεβαιώσετε τη γλώσσα πατήστε set (P3) και για να επιστρέψετε πατήστε (P4).

### Μενού 04 Αναμονή

Η σόμπα παρέχει τη δυνατότητα εισαγωγής της λειτουργίας αναμονής. Για να ενεργοποιήσετε τη λειτουργία Stand-by, μεταβείτε στο μενού "M4 Stand-by" και με τα πλήκτρα (P1) και (P2) επιλέξτε την τιμή μεταξύ ON / OFF και επιβεβαιώστε με το πλήκτρο ρύθμισης (P3). Η σόμπα θα λειτουργήσει ως εξής: εάν η θερμοκρασία ρύθμισης της σόμπας είναι 20 ° C με Delta T 01 ° C, μόλις φτάσει στους 21 ° C (άρα 20 ° C + 01 ° C της δέλτα T) και μετά από 10 λεπτά Η σόμπα θα τεθεί εκτός λειτουργίας / Αναμονή και θα συνεχίσει να λειτουργεί μόλις η θερμοκρασία πέσει στους 19 ° C (20 ° C - 01 ° C δέλτα T).

### Μενού 05 / Μενού 06 / Μενού 07

**ΠΡΟΣΟΧΗ!** Αυτά τα μενού (λειτουργίες) είναι αποκλειστικά για την τεχνική υπηρεσία, η ακατάλληλη χρήση μπορεί να θέσει σε κίνδυνο την καλή λειτουργία της ίδιας της σόμπας.

### Μενού 08 Λειτουργία καλοκαιριού / χειμώνα HealthSystem®

Η σόμπα παράγεται και προγραμματίζεται με τη χειμερινή λειτουργία που έχει ήδη ρυθμιστεί με το συνδυασμό με το HealthSystem® Wellness System.

Για να ενεργοποιήσετε τη λειτουργία καλοκαιριού, προχωρήστε ως εξής: πατήστε το κουμπί (P3) και εμφανίστε "M1", με τα πλήκτρα (P5) και (P6) μετακινηθείτε στα διάφορα μενού μέχρι τη λειτουργία "M8 Season" και επιβεβαιώστε με το πλήκτρο (P3) . Έτσι, μπορείτε να επιλέξετε με (P1) ή (P2) την εποχή «Inve» για το χειμώνα ή «Está» για το καλοκαίρι και να επιβεβαιώσετε την επιλογή πατώντας δύο φορές (P4) για έξοδο από το μενού.

Όταν η σόμπα είναι σβηστή, στην οθόνη θα εμφανιστεί η ένδειξη "Off ≡" με ενεργή τη λειτουργία καλοκαιριού, όταν η λειτουργία χειμώνα είναι ενεργή, η οθόνη θα δείχνει "Off". Όταν η σόμπα είναι ενεργοποιημένη σε καλοκαιρινή λειτουργία, στην οθόνη θα εμφανιστεί η ένδειξη «Par» μαζί με την τιμή του σετ ισχύος, ενώ στη χειμερινή λειτουργία θα εμφανιστεί το μήνυμα «Ενεργοποιείται».

## Προαιρετικό τηλεχειριστήριο

Με το προαιρετικό τηλεχειριστήριο είναι δυνατή η προσαρμογή της ισχύος θερμότητας, της επιθυμητής θερμοκρασίας περιβάλλοντος και η αυτόματης ενεργοποίηση/ απενεργοποίηση της συσκευής.

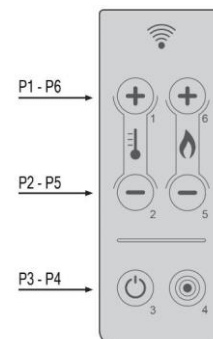
Για να ενεργοποιήσετε τη σόμπα, πατήστε το κουμπί **(P3)** ταυτόχρονα για 3 δευτερόλεπτα. Η συσκευή θα εισέλθει αυτόματα στο στάδιο ανάφλεξης. Μετά το στάδιο ανάφλεξης, η σόμπα θα εισέλθει στην κανονική κατάσταση λειτουργίας και τα κουμπιά **(P5)** και **(P6)** μπορούν να χρησιμοποιηθούν για την προσαρμογή της θερμικής ισχύος. Πατώντας το κουμπί **(P1)** ή **(P2)**, μπορείτε να ρυθμίσετε την επιθυμητή θερμοκρασία περιβάλλοντος στα επιθυμητά επίπεδα. Για το κουμπί **(P4)** δεν υπάρχει δυνατότητα προγραμματισμού (δεν χρησιμοποιείται). Για να απενεργοποιήσετε τη σόμπα, πατήστε τα κουμπιά **(P3)** παρατεταμένα για 3 δευτερόλεπτα. Η οθόνη θα εμφανίσει το μήνυμα «Απενεργοποίηση».

Το τηλεχειριστήριο λειτουργεί με μπαταρία 3 Volt τύπου CR2025.

Οι μπαταρίες θα πρέπει να αφαιρεθούν από τη συσκευή πριν από την απόρριψή της και θα πρέπει και αυτές να απορριφθούν με ασφάλεια.

Για να αντικαταστήσετε τις μπαταρίες, κάντε τις ακόλουθες ενέργειες:

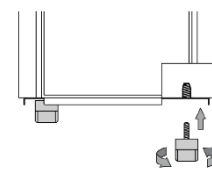
- χρησιμοποιήστε ένα κατσαβίδι για να ξεσφίξετε τη βίδα στο πίσω μέρος του τηλεχειριστηρίου·
- σύρετε το κάλυμμα για να το αφαιρέσετε και αντικαταστήστε τις μπαταρίες, φροντίζοντας για τον ορθό προσανατολισμό των πόλων·
- κλείστε το κάλυμμα και σφίξτε τη βίδα.



Εικόνα 12

## Μοντέλα με δυνατότητα μεταφοράς

Οι σειρές Delta και Alfa είναι εξοπλισμένες με 4 κυλιόμενους τροχίσκους από τους οποίους οι 2 (εμπρός) διαθέτουν αυτοασφαλιζόμενο φρένο, για να διατηρείται η σόμπα σταθερή οι οποίοι πρέπει να τοποθετηθούν στη θέση των σταθερών ποδιών (Εικόνα 13). Για την εγκατάστασή τους, αρκεί η αφαίρεση των πείρων με ένα κοινό κλειδί και το βίδωμα των τροχών μέχρι να ασφαλίσει στη θέση τους.



Εικόνα 13

## Μοντέλα με HealthSystem®

Οι σειρές SCRS8V και SCRS10V είναι εξοπλισμένες με το σύστημα ευεξίας HealthSystem®, το οποίο επιτρέπει στον αέρα να σταθεροποιεί την ηλεκτρομαγνητική ισορροπία στον περιβάλλοντα χώρο, εξουδετερώνοντας τις οσμές, τον καπνό, τη σκόνη και ταυτόχρονα τα περισσότερα από τα επιβλαβή βακτήρια που υπάρχουν στον αέρα.

## • ΔΙΑΤΑΞΕΙΣ ΑΣΦΑΛΕΙΑΣ

### Εισαγωγή

Οι διατάξεις ασφαλείας χρησιμεύουν για την αποτροπή και αποφυγή του κινδύνου τραυματισμού ανθρώπων και κατοικίδιων ζώων καθώς και της πρόκλησης υλικών ζημιών. Θα πρέπει να αποφεύγετε τις παρεμβάσεις σε αυτές και να απευθύνεστε σε εξειδικευμένο προσωπικό για την επισκευή τους, αφού σε τέτοια περίπτωση ακυρώνεται η εγγύηση και ο κατασκευαστής δεν φέρει καμία ευθύνη.

### Συναγερμός διακοπής ρεύματος

Μετά από διακοπή ρεύματος, θα εμφανιστεί στην οθόνη η ειδοποίηση «Συναγερμός 1 Διακοπή ρεύματος». Ο απαγωγός καπνού θα αποβάλλει τα κατάλοιπα καπνού για 20 λεπτά μετά την έναρξη της φάσης απενεργοποίησης.

Όταν κρυώσει, ελέγξτε το πρόβλημα που παρουσιάστηκε στη σελίδα 23. Μετά την επίλυση του προβλήματος καθαρίστε το μαγκάλι και εκκινήστε τη σόμπα πατώντας το **(P3)** για ενεργοποίηση/απενεργοποίηση.

## Συναγερμός αισθητήρα καπνού θερμοστοιχείου

Ένας αισθητήρας, ο οποίος ελέγχει συνεχώς τη θερμοκρασία, είναι συνδεδεμένος με τον αγωγό καπναερίων. Όταν ο αισθητήρας έχει υποστεί βλάβη ή έχει αποσυνδεθεί, εμφανίζεται στην οθόνη ο συναγερμός «Συναγερμός 2 Αισθητήρας εξαγωγής». Η ηλεκτρονική κάρτα σταματά την ηλεκτρική τροφοδοσία του ηλεκτρικού κοχλία μπλοκάροντας την τροφοδοσία pellet στο μαγκάλι και ξεκινώντας τη φάση απενεργοποίησης. Η ηλεκτρονική κάρτα διατηρεί τον απαγωγό καπναερίων σε λειτουργία για 20 λεπτά μέχρι να κρυώσει η σόμπα. Αφήστε τη σόμπα να κρυώσει και μετά απενεργοποιήστε την πατώντας το κουμπί ON/OFF. Ελέγξτε το πρόβλημα που παρουσιάστηκε στη σελίδα 23. Μετά την επίλυση του προβλήματος, καθαρίστε το μαγκάλι και εκκινήστε τη σόμπα πατώντας το κουμπί **(P3)** ON/OFF.

## Ειδοποίηση υπερθέρμανσης

Αν ο αισθητήρας καπνού ανιχνεύσει υψηλότερη θερμοκρασία από το μέγιστο όριο στον αγωγό καπναερίων, στην οθόνη εμφανίζεται το μήνυμα «Συναγερμός 3 Ζεστός Αγωγός Εξαγωγής», οι ρυθμοί τροφοδοσίας με pellet μειώνονται και η ηλεκτρονική κάρτα θέτει τον απαγωγό καπναερίων σε λειτουργία στην ελάχιστη ταχύτητά του προκειμένου να επαναφέρει τη θερμοκρασία στα ρυθμισμένα όρια. Αν η θερμοκρασία δεν μειωθεί αλλά συνεχίζει να αυξάνεται, η σόμπα μεταβαίνει σε φάση απενεργοποίησης. Ελέγξτε το πρόβλημα που παρουσιάστηκε στις σελίδες 25-27. Μετά την επίλυση του προβλήματος, καθαρίστε το μαγκάλι και εκκινήστε τη σόμπα πατώντας το κουμπί **(P3)** ON/OFF.

## Ειδοποίηση ανεμιστήρα

Η εν λόγω ειδοποίηση ενεργοποιείται, μόνο όταν λειτουργεί ο θερμαντήρας με τον κωδικοποιητή. Όταν στην οθόνη εμφανίζεται το μήνυμα «Συναγερμός 4 Διακοπή λειτουργίας Ανεμιστήρα», αυτό σημαίνει ότι ο κωδικοποιητής ή ο εσωτερικός ανεμιστήρας δεν λειτουργεί. Απενεργοποιήστε τη σόμπα πατώντας το κουμπί ON / OFF και αερίστε τον χώρο αν υπάρχει διαρροή καπνού από τον θάλαμο καύσης. Ανατρέξτε στις σελίδες 25-27, για να προσδιορίσετε τον τύπο της δυσλειτουργίας. Μετά την επίλυση του προβλήματος, καθαρίστε τη σχάρα και επανεκκινήστε τη σόμπα πατώντας το κουμπί **(P3)** ON/OFF.

## Ειδοποίηση για μη εκκίνηση

Το θερμοστοιχείο καπναερίων αναλαμβάνει τον έλεγχο της σόμπας σε περίπτωση μη εκκίνησης, όταν η θερμοκρασία δεν είναι αρκετά υψηλή για να είναι δυνατή η εκκίνηση. Όταν το μήνυμα «Συναγερμός 5 Δεν ανάβει» εμφανιστεί στην οθόνη, ο αισθητήρας εκκινεί μέσω της ηλεκτρονικής κάρτας τη φάση απενεργοποίησης μετά από 20 λεπτά. Ελέγξτε το πρόβλημα που παρουσιάστηκε στις σελίδες 25-27. Μετά την επίλυση του προβλήματος, καθαρίστε το μαγκάλι και εκκινήστε τη σόμπα πατώντας το κουμπί **(P3)** ON/OFF.

## Ειδοποίηση διακοπής λειτουργίας

Αν ο αισθητήρας καπναερίων ανιχνεύσει χαμηλότερη θερμοκρασία από το ελάχιστο όριο, θα εμφανιστεί στην οθόνη το μήνυμα «Συναγερμός 6 Απουσία Pellet». Αυτό σημαίνει ότι η φωτιά έσβησε και η ηλεκτρονική κάρτα εκκινεί τη φάση απενεργοποίησης. Ελέγξτε το πρόβλημα που παρουσιάστηκε στις σελίδες 25-27. Μετά την επίλυση του προβλήματος, καθαρίστε το μαγκάλι και εκκινήστε τη σόμπα πατώντας το κουμπί **(P3)** ON/OFF.

## Ειδοποίηση ασφάλειας δεξαμενής

Κοντά στη δεξαμενή υπάρχει ένας χειροκίνητος θερμοστάτης πηνίου, ο οποίος ελέγχει αν η θερμοκρασία υπερβαίνει τα επιτρεπόμενα όρια εμποδίζοντας έτσι τα pellet να πιάσουν φωτιά λόγω υπερθέρμανσης. Στην οθόνη εμφανίζεται το μήνυμα «Συναγερμός7 Θερμική ασφάλεια» και ο θερμοστάτης διακόπτει την ηλεκτρική τροφοδοσία του κοχλία διακόπτοντας την τροφοδοσία του μαγκαλιού με pellet και εκκινώντας τη φάση απενεργοποίησης. Αφήστε τη σόμπα να κρυώσει και μετά απενεργοποιήστε την πατώντας το κουμπί **(P3)** ON/OFF. Ελέγξτε το πρόβλημα που παρουσιάστηκε στις σελίδες 25-27. Μετά την επίλυση του προβλήματος, καθαρίστε το μαγκάλι και εκκινήστε τη σόμπα πατώντας το κουμπί **(P3)** ON/OFF.

## Ειδοποίηση πίεσης

Ένας αισθητήρας πίεσης είναι συνδεδεμένος με τη σωλήνωση του λέβητα για τον έλεγχο της κατάθλιψης. Αν εμφανιστεί στην οθόνη το μήνυμα «Συναγερμός 8 Αποτυχία κατάθλιψης», η ηλεκτρική τροφοδοσία του κοχλία διακόπτεται, η τροφοδοσία του μαγκαλιού με pellet διακόπτεται και εκκινείται η φάση απενεργοποίησης. Η ηλεκτρονική κάρτα θέτει τον εξαγωγέα καπναερίων σε λειτουργία στη μέγιστη ταχύτητα και μετά τον απενεργοποιεί εντός 20 λεπτών. Απενεργοποιήστε τη σόμπα πατώντας το κουμπί **(P3)** ON/OFF. Επαληθεύστε το σφάλμα ανατρέχοντας στις σελίδες 25-27. Μετά την ανίχνευση της αιτίας του σφάλματος, καθαρίστε το μαγκάλι και επανεκκινήστε τη σόμπα πατώντας το κουμπί **(P3)** ON/OFF.

## **Ειδοποίηση έκτακτου καθαρισμού**

Αν στην οθόνη εμφανιστεί η ένδειξη εναλλασσόμενης λειτουργίας της σόμπας «SerV», αυτό σημαίνει ότι έχει συμπληρωθεί ο προεπιλεγμένος μέγιστος αριθμός ωρών λειτουργίας. Ανατρέξτε στην ενότητα «Συντήρηση» για περισσότερες πληροφορίες.

## **• ΚΑΘΑΡΙΣΜΟΣ ΚΑΙ ΣΥΝΤΗΡΗΣΗ**

### **Εισαγωγή**

Για να παρατείνετε τη διάρκεια ζωής της σόμπας σας είναι σημαντικό να την καθαρίζετε περιοδικά με τον τρόπο που υποδεικνύεται παρακάτω. Επίσης, είναι απαραίτητο να πραγματοποιείτε τακτική συντήρηση της σόμπας και της καπνοδόχου μία φορά τον χρόνο, καλώντας εγκαίρως ένα εξειδικευμένο συνεργείο. Μη χρησιμοποιείτε συρμάτινα σφουγγαράκια ή πανάκια, προϊόντα που περιέχουν υδροχλωρικό οξύ ή διαβρωτικά και αποξεστικά προϊόντα για τον καθαρισμό των εσωτερικών και εξωτερικών μερών της σόμπας. Εάν κάποιο μέρος ή εξάρτημα έχει υποστεί ζημιά, να χρησιμοποιείτε πάντα γνήσια ανταλλακτικά τα οποία μπορείτε να τα παραγγείλετε από το κατάστημα αγοράς.

**ΣΗΜΑΝΤΙΚΟ!** Πριν από την εκτέλεση των εργασιών καθαρισμού ή συντήρησης, αφήστε τη φωτιά να σβήσει τελείως και τη σόμπα να κρυώσει και αποσυνδέστε την από την παροχή ρεύματος.

### **Καθαρισμός βαμμένων μεταλλικών μερών**

Χρησιμοποιήστε ένα υγρό μαλακό πανί για τον καθαρισμό των βαμμένων μεταλλικών μερών. Μη χρησιμοποιείτε ουσίες απολίπανσης, οινόπνευμα, αραιωτικά, ακετόνη, βενζίνη καθώς μπορούν να βλάψουν ανεπανόρθωτα το βερνίκι.

### **Καθαρισμός τζαμιού**

Η κεραμική πυρίμαχη πόρτα είναι ανθεκτική στους 700°C αλλά όχι σε ξαφνικές μεταβολές της θερμοκρασίας. Επομένως, μπορείτε να καθαρίσετε το γυαλί με συνήθη προϊόντα για τζάμια, αλλά πρέπει να περιμένετε να κρυώσει το τζάμι για να μη σπάσει. Αν σπάσει το τζάμι, πρέπει να το αντικαταστήσετε προτού χρησιμοποιήσετε τη σόμπα.

### **Καθαρισμός αγωγών καπναερίων**

Χρησιμοποιώντας βούρτσες, αφαιρέστε την αιθάλη από: τους αγωγούς καπναερίων, την καπνοδόχο και το καπέλο της καπνοδόχου. Ο καθαρισμός θα πρέπει να γίνεται από εξειδικευμένο τεχνικό, ο οποίος θα επαληθεύει την αποτελεσματικότητά του.

### **Καθαρισμός θαλάμου καπναερίων**

Συνιστάται ο καθαρισμός του θαλάμου καπναερίων κάθε δυο εβδομάδες. Ανοίξτε την πόρτα μόνο αφού θέσετε τη σόμπα εκτός λειτουργίας. Καθαρίστε τον θάλαμο αναρροφώντας την ποσότητα στάχτης που έχει απομείνει στο εσωτερικό του. Μετά τον καθαρισμό βεβαιωθείτε για την καλή κατάσταση και την αποτελεσματική λειτουργία της ταινίας και αν είναι απαραίτητο αντικαταστήστε την.

## Καθαρισμός θαλάμου καύσης

Κάθε δυο εβδομάδες θα πρέπει να καθαρίζετε το θάλαμο καύσης (βλέπε Εικόνα 14 σελ. 21). Ανοίξτε την πόρτα μόνο αφού θέσετε τη σόμπα εκτός λειτουργίας. Απομακρύνετε το δοχείο καύσης και, μόνο για τη σειρά Χ, αφαιρέστε το εσωτερικό διαχωριστικό σηκώνοντάς το και τραβώντας το προς το άνοιγμα της πυρίμαχης πόρτας. Καθαρίστε το αναροφώντας την ποσότητα στάχτης που έχει απομείνει στο εσωτερικό του θαλάμου καύσης. Μετά τον καθαρισμό, επαναλάβετε την αντίστροφη διαδικασία επανατοποθέτησης του δοχείου καύσης.

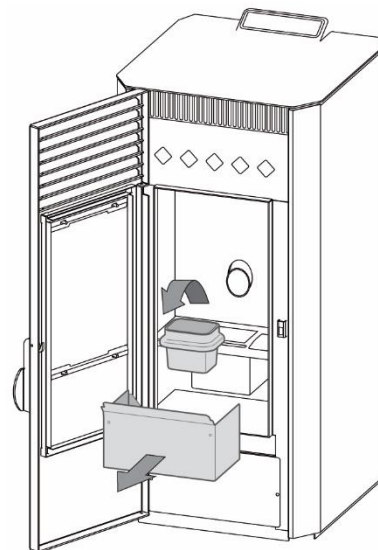
## Καθαρισμός μαγκαλιού

Συνιστάται ο καθαρισμός του μαγκαλιού κάθε δύο ημέρες (βλέπε Εικόνα 14).

Α) Ανοίξτε την πόρτα μόνο όταν η σόμπα είναι σβηστή.

Β) Απομακρύνετε το μαγκάλι από τη θέση του σηκώνοντάς το, αδειάστε τη στάχτη και αν είναι απαραίτητο χρησιμοποιήστε ένα αιχμηρό εργαλείο για τον καθαρισμό των φραγμένων οπών.

Γ) Καθαρίστε τυχόν εναπομένουσα ποσότητα στάχτης στο εσωτερικό του μαγκαλιού. Η συχνότητα του καθαρισμού εξαρτάται από τον τύπο των pellet. Δώστε προσοχή στο χρώμα της φλόγας: αν είναι κόκκινο, αυτό σημαίνει ότι είναι ασθενής, αν υπάρχει μαύρος καπνός, αυτό σημαίνει ότι στο μαγκάλι έχουν συσσωρευτεί ακαθαρσίες και ότι πρέπει να καθαριστεί.



Εικόνα 14

## Καθαρισμός δοχείου στάχτης

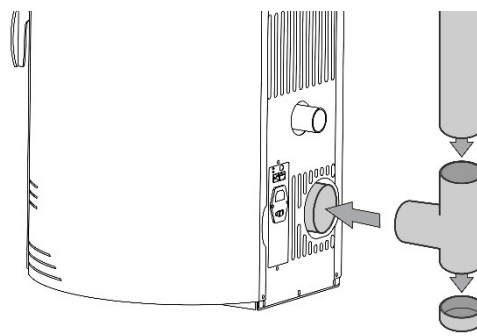
Όταν γεμίσει το δοχείο στάχτης θα πρέπει να το αδειάσετε. Η στάχτη πρέπει να τοποθετηθεί σε μεταλλικό δοχείο με αεροστεγές καπάκι και δεν πρέπει να έρθει σε επαφή με εύφλεκτα υλικά (παράδειγμα: να τοποθετηθεί πάνω σε ξύλινο πάτωμα) καθώς η στάχτη κρατάει το κάρβουνο αναμμένο για πολύ χρόνο. Καθαρίστε επίσης τον χώρο από τυχόν υπολείμματα (βλέπε Εικόνα 14).

## Καθαρισμός αγωγού καπνού και εξάρτημα σωλήνα T

Συνιστάται ο καθαρισμός των σωλήνων απαγωγής καπνού μία φορά τον μήνα.

Αφαιρέστε τον αγωγό καπνού και την τάπα ελέγχου από το εξάρτημα σωλήνα T (βλέπε Εικόνα 15). Καθαρίστε τον από τη στάχτη που έχει απομείνει στο εσωτερικό του. Μετά τον καθαρισμό, επαναλάβετε την αντίστροφη διαδικασία επαληθεύοντας την καλή κατάσταση και αποδοτική λειτουργία της ταινίας και, αν είναι απαραίτητο, αντικαταστήστε την.

Σημαντικό: κλείστε ερμητικά την τάπα, διαφορετικά ο τοξικός καπνός θα διαχυθεί στον χώρο.



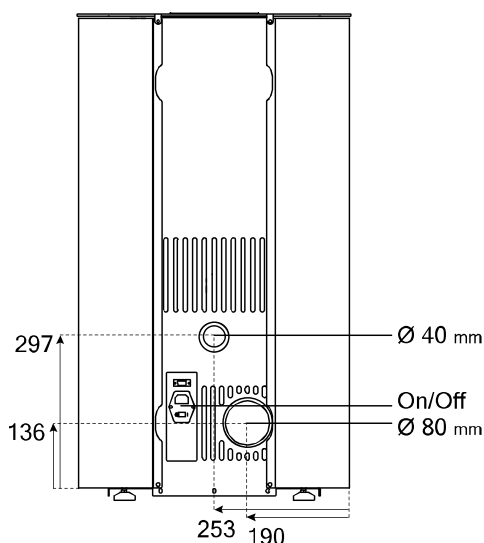
## Αντικατάσταση ταινίας

Όταν η ταινία της πυρίμαχης πόρτας ή της πόρτας του θαλάμου καύσης αερίων υποστεί ζημιά, πρέπει να την αντικαταστήσετε για να λειτουργήσει σωστά η σόμπα. Αφαιρέστε την ταινία και αντικαταστήστε την με μια καινούργια ακριβώς ίδια (γνήσια). Καλέστε έναν εξειδικευμένο τεχνικό για να την αντικαταστήσει.

## ΤΕΧΝΙΚΑ ΣΤΟΙΧΕΙΑ ΚΑΙ ΜΕΤΡΗΣΕΙΣ: AMOS 80 - AMOS 100

### Χαρακτηριστικά

Περιγραφή	AMOS 80	AMOS 100
Πλάτος	51 cm	51 cm
Βάθος	48 cm	48 cm
Ύψος	90,5 cm	90,5 cm
Βάρος	75 kg	78 kg
Ενεργειακή κλάση	A+	A+
Συνολική ισχύς	7,7 kW	9,5 kW
Ονομαστική ισχύς	3-7,1 kW	3-8,8 kW
Ωριαία κατανάλωση	0,6-1,5 kg/h	0,6-1,7 kg/h
Απόδοση	88-91,5 %	91,4-93,4 %
Κατάθλιψη καπνοδόχου	0,08 mbar	0,08 mbar
Εκπομπές CO σε 13% O2	75-228 ppm	73-563 ppm
Σκόνη σε 13% O2	20 mg/Nm3	15 mg/Nm3
Μέση θερμοκρασία καπνού	92,5-167 °C	78-167 °C
Όγκος ροής καπνού	2,9-5,5 g/s	3,3-5,0 g/s
Χωρητικότητα δεξαμενής	~ 15 kg	~ 15 kg
Όγκος προς θέρμανση	120-240 m3	120-265 m3
Ροή αέρα (μεγ.)	190 m3/h	230 m3/h
Αυτονομία	10-26 h	9-26 h
Διάμετρο σωλήνων αέρα/καπνού	40/80 mm	40/80 mm
Ηλεκτρική ισχύς εισόδου	230V-50Hz	230V-50Hz
Μέγιστη ισχύς εισαγωγής	280 W	280 W
Μέγιστη ονομαστική κατανάλωση ηλεκτρικής ενέργειας	63 W	65 W



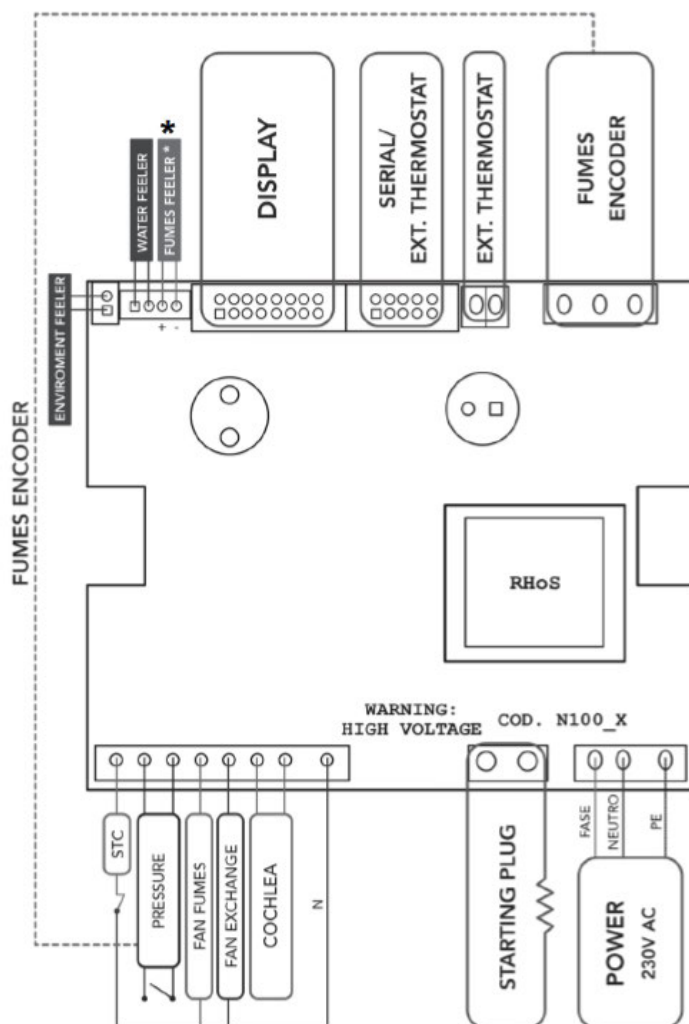
### Διαστάσεις εξαρτήματος σωλήνων

Τα παραπάνω στοιχεία μπορούν να αλλάξουν χωρίς προειδοποίηση. Η κατασκευάστρια εταιρεία μπορεί να τροποποιήσει οποιοδήποτε από αυτά, αν απαιτείται, στο πλαίσιο της βελτίωσης των χαρακτηριστικών του προϊόντος. Η αξιολόγηση της απόδοσης αναφέρεται σε εγκαταστάσεις με μόνωση που πληρούν τα τοπικά πρότυπα.

## Διάγραμμα καλωδίωσης N100

\* Για την ορθή λειτουργία της σόμπας, λάβετε υπόψη την πολικότητα του θερμικού ζεύγους.

FUMES ENCODER	ΚΩΔΙΚΟΠΟΙΗΤΗΣ ΚΑΠΝΟΥ
ENVIROMENT FEELER	ΑΙΣΘΗΤΗΡΑΣ ΠΕΡΙΒΑΛΛΟΝΤΟΣ
WATER FEELER	ΑΙΣΘΗΤΗΡΑΣ ΝΕΡΟΥ
FUMES FEELER *	ΑΙΣΘΗΤΗΡΑΣ ΑΝΑΘΥΜΙΑΣΕΩΝ
PRESSURE	ΠΙΕΣΗ
FAN FUMES	ΑΝΕΜΙΣΤΗΡΕΣ ΑΝΑΘΥΜΙΑΣΕΩΝ
FAN EXCHANGE	ΕΝΑΛΛΑΚΤΗΣ ΑΝΕΜΙΣΤΗΡΑ
COCHLEA	ΚΟΧΛΙΑΣ
DISPLAY	ΟΘΟΝΗ
SERIAL/ EXT. THERMOSTAT	ΣΕΙΡΙΑΚΟΣ/ΕΞΩΤΕΡΙΚΟΣ ΘΕΡΜΟΣΤΑΤΗΣ
EXT. THERMOSTAT	ΕΞΩΤΕΡΙΚΟΣ ΘΕΡΜΟΣΤΑΤΗΣ
FUMES ENCODER	ΚΩΔΙΚΟΠΟΙΗΤΗΣ ΚΑΠΝΟΥ
STARTING PLUG	ΑΝΑΦΛΕΚΤΗΡΑΣ
POWER 230V AC	ΙΣΧΥΣ 230V AC
FASE	ΦΑΣΗ
NEUTRO	ΟΥΔΕΤΕΡΗ
PE	PE
WARNING: HIGH VOLTAGE COD. N100_X	ΠΡΟΕΙΔΟΠΟΙΗΣΗ: ΚΩΔΙΚΟΠΟΙΗΣΗ ΥΨΗΛΗΣ ΤΑΣΗΣ N100_X





## • ΠΡΟΕΙΔΟΠΟΙΗΣΗ ΓΙΑ ΤΟΝ ΧΡΗΣΤΗ

**Για την ορθή λειτουργία της σόμπας, πρέπει να κάνετε τα ακόλουθα:**

1. Να χρησιμοποιείτε pellet πιστοποιημένης ποιότητας.
2. Πριν από οποιαδήποτε ανάφλεξη ή αποτυχία ανάφλεξης, πρέπει να καθαρίζετε τη σχάρα, δηλαδή να την αφαιρείτε, να καθαρίζετε με σκούπα αναρρόφησης τον χώρο κάτω από αυτή και μετά να την τοποθετείτε στο κατάλληλο περίβλημά της.
3. Μία φορά το μήνα πρέπει να ανοίγετε το εξάρτημα T, να αναρροφάτε τη σκόνη από την επιφάνεια και μετά να το κλείνετε σωστά.
4. Να καθαρίζετε και να αδειάζετε το συρτάρι της στάχτης πριν αυτό γεμίσει τελείως.
5. Να βεβαιώνετε ότι η χοάνη pellet είναι κατάλληλα προετοιμασμένη και κατόπιν να τη γεμίζετε.

**ΠΡΟΣΟΧΗ! Θυμηθείτε: μια φορά τον χρόνο, πρέπει να καθαρίζετε σχολαστικά την καπνοδόχο και τη σόμπα για την καλή λειτουργία και την ασφάλεια σας.**

**Για έκτακτες εργασίες συντήρησης, καλέστε ένα εξειδικευμένο συνεργείο.**

## • ΑΝ ΕΧΕΤΕ ΠΡΟΒΛΗΜΑ

Πρόβλημα	Αιτία	Επίλυση
<ul style="list-style-type: none"> <li>• Ο πίνακας ελέγχου δεν ξεκινά</li> </ul>	<ul style="list-style-type: none"> <li>• Η σόμπα δεν λαμβάνει ηλεκτρική ισχύ</li> <li>• Η ασφάλεια της κάρτας προστασίας έχει καεί</li> <li>• Ο πίνακας ελέγχου είναι ελαττωματικός</li> <li>• Το επίπεδο καλώδιο είναι ελαττωματικό</li> <li>• Η ηλεκτρονική κάρτα είναι ελαττωματική</li> </ul>	<ul style="list-style-type: none"> <li>• Βεβαιωθείτε ότι το φως είναι συνδεδεμένο.</li> <li>• Αντικαταστήστε την ασφάλεια. Καλέστε έναν εξειδικευμένο τεχνικό.</li> <li>• Αντικαταστήστε τον πίνακα ελέγχου. Καλέστε έναν εξειδικευμένο τεχνικό.</li> <li>• Αντικαταστήστε το επίπεδο καλώδιο. Καλέστε έναν εξειδικευμένο τεχνικό.</li> <li>• Αντικαταστήστε την ηλεκτρονική κάρτα. Καλέστε έναν εξειδικευμένο τεχνικό.</li> </ul>
<ul style="list-style-type: none"> <li>• Η σόμπα δεν ξεκινά να λειτουργεί. Εμφανίζεται ειδοποίηση: «Συναγερμός 5 Δεν ανάβει-»</li> </ul>	<ul style="list-style-type: none"> <li>• Η δεξαμενή είναι άδεια.</li> <li>• Το μαγκάλι δεν είναι καθαρισμένο.</li> <li>• Ο αισθητήρας δεν ανίχνευσε το ελάχιστο όριο για να τεθεί η σόμπα σε λειτουργία</li> <li>• Ο αναφλεκτήρας είναι ελαττωματικός</li> <li>• Η εξωτερική θερμοκρασία είναι υπερβολικά χαμηλή</li> <li>• Τα pellet είναι υγρά</li> <li>• Εμπλοκή λειτουργίας θερμικού αισθητήρα</li> <li>• Η ηλεκτρονική κάρτα είναι ελαττωματική</li> </ul>	<ul style="list-style-type: none"> <li>• Γεμίστε τη δεξαμενή.</li> <li>• Καθαρίστε το μαγκάλι (βλέπε Συντήρηση).</li> <li>• Αδειάστε το μαγκάλι και θέστε ξανά τη σόμπα σε λειτουργία. Αν το πρόβλημα παραμένει, καλέστε έναν εξειδικευμένο τεχνικό.</li> <li>• Αντικαταστήστε τον αναφλεκτήρα. Καλέστε έναν εξειδικευμένο τεχνικό.</li> <li>• Κάντε επανεκκίνηση της σόμπας.</li> <li>• Τα pellet πρέπει να αποθηκεύονται σε ξηρό περιβάλλον. Βεβαιωθείτε ότι αυτό ισχύει.</li> <li>• Αντικαταστήστε τον αισθητήρα. Καλέστε έναν εξειδικευμένο τεχνικό.</li> <li>• Αντικαταστήστε την κάρτα. Καλέστε έναν εξειδικευμένο τεχνικό.</li> </ul>
<ul style="list-style-type: none"> <li>• Τα pellet δεν εισέρχονται στο θάλαμο καύσης</li> </ul>	<ul style="list-style-type: none"> <li>• Η δεξαμενή είναι άδεια.</li> <li>• Ο κοχλίας είναι μπλοκαρισμένος από ένα ξένο αντικείμενο (π.χ. νύχια)</li> <li>• Ο κοχλίας του ρυθμιστή ταχυτήτων έχει υποστεί βλάβη</li> <li>• Επαληθεύστε αν στην οθόνη εμφανίζεται κάποια ειδοποίηση (ενδεικτικά Συν 8 Ανεπάρκεια Πίεσης, Συν 7 Θερμική Ασφάλεια...)</li> </ul>	<ul style="list-style-type: none"> <li>• Γεμίστε τη δεξαμενή.</li> <li>• Αποσυνδέστε το φως, μετακινήστε τον εσωτερικό χειροκίνητο μηχανισμό προστασίας της δεξαμενής, αδειάστε τη δεξαμενή, καθαρίστε τον κοχλία και θέστε ξανά τη σόμπα σε λειτουργία.</li> <li>• Αντικαταστήστε τον γραναζωτό κινητήρα. Καλέστε έναν εξειδικευμένο τεχνικό.</li> <li>• Καλέστε έναν ειδικευμένο τεχνικό για το έλεγχο της σόμπας και τον εντοπισμό του προβλήματος.</li> </ul>
<ul style="list-style-type: none"> <li>• Η φωτιά σβήνει και η σόμπα σταματά να λειτουργεί «Συναγερμός 6 Αριθ. Pellet»</li> </ul>	<ul style="list-style-type: none"> <li>• Η δεξαμενή είναι άδεια.</li> <li>• Ο κοχλίας είναι μπλοκαρισμένος από ένα ξένο αντικείμενο (π.χ. νύχια)</li> <li>• Τα pellet δεν είναι καλής ποιότητας</li> <li>• Η παράμετρος φάσης 1 που έχει ρυθμιστεί στην ηλεκτρονική κάρτα είναι υπερβολικά χαμηλή</li> <li>• Επαληθεύστε αν στην οθόνη εμφανίζεται κάποια ειδοποίηση (ενδεικτικά Συν 8 Ανεπάρκεια Πίεσης, Συν 7 Θερμική Ασφάλεια)</li> </ul>	<ul style="list-style-type: none"> <li>• Γεμίστε τη δεξαμενή.</li> <li>• Αποσυνδέστε το φως, μετακινήστε τον εσωτερικό χειροκίνητο μηχανισμό προστασίας της δεξαμενής, αδειάστε τη δεξαμενή, καθαρίστε τον κοχλία και θέστε ξανά τη σόμπα σε λειτουργία.</li> <li>• Δοκιμάστε διαφορετικούς τύπους pellet.</li> <li>• Η παροχή pellet πρέπει να ρυθμίζεται από εξειδικευμένο τεχνικό.</li> <li>• Καλέστε έναν ειδικευμένο τεχνικό για το έλεγχο της σόμπας και τον εντοπισμό του προβλήματος.</li> </ul>

<ul style="list-style-type: none"> <li>• Η φωτιά έχει αδύναμη και πορτοκαλί φλόγα, τα pellet δεν καίγονται σωστά και το γυαλί γίνεται μαύρο</li> </ul>	<ul style="list-style-type: none"> <li>• Ο αέρας δεν επαρκεί για την καύση</li> <li>• Ο σωλήνας απορροής είναι αποφραγμένος</li> <li>• Η σόμπα είναι αποφραγμένη</li> <li>• Ο εξαγωγέας καπνού έχει υποστεί βλάβη</li> </ul>	<ul style="list-style-type: none"> <li>• Ελέγξτε τα ακόλουθα: πιθανά εμπόδια στο στόμιο εισαγωγής αέρα στην πίσω πλευρά της σόμπας: φραγμένες σπές στη σχάρα του μαγκαλιού ή/και κουτί μαγκαλιού με πολλά θραύσματα: υπερβολική συσσώρευση ακαθαρσιών στους σωλήνες εναλλάκτη· καθαρίστε τις λεπίδες του εξαγωγέα και την έλικά του (βλέπε Συντήρηση).</li> <li>• Η καπνοδόχος είναι εν μέρει ή πλήρως φραγμένη (καλέστε έναν εξειδικευμένο εγκαταστάτη σόμπας για τον έλεγχο της καπνοδόχου από την έξοδο της σόμπας μέχρι το καπέλο). Καθαρίστε την αμέσως.</li> <li>• Καθαρίστε το εσωτερικό της σόμπας (βλ. Συντήρηση).</li> <li>• Τα pellet ενδέχεται να καούν εξαιτίας της κατάθλιψης της καπνοδόχου χωρίς τον αναρροφητήρα. Αντικαταστήστε την αμέσως καθώς μπορεί να έχει επιβλαβείς επιπτώσεις για την υγεία σας. Καλέστε έναν εξειδικευμένο τεχνικό.</li> </ul>
<ul style="list-style-type: none"> <li>• Ο ανεμιστήρας του εναλλάκτη συνεχίζει να λειτουργεί ενώ η σόμπα είναι κρύα</li> </ul>	<ul style="list-style-type: none"> <li>• Ο αισθητήρας θερμοκρασίας καπνού είναι ελαττωματικός</li> <li>• Η ηλεκτρονική κάρτα είναι ελαττωματική</li> </ul>	<ul style="list-style-type: none"> <li>• Αντικαταστήστε τον αισθητήρα καπνού. Καλέστε έναν εξειδικευμένο τεχνικό.</li> <li>• Αντικαταστήστε την κάρτα. Καλέστε έναν εξειδικευμένο τεχνικό.</li> </ul>
<ul style="list-style-type: none"> <li>• Υπολείμματα καύσης γύρω από τη σόμπα</li> </ul>	<ul style="list-style-type: none"> <li>• Ελαττωματικές ή κατεστραμμένες ταινίες πόρτα</li> <li>• Οι σωλήνες καπνού δεν είναι αεροστεγείς</li> </ul>	<ul style="list-style-type: none"> <li>• Αντικαταστήστε τις ταινίες.</li> <li>• Σφραγίστε αμέσως τα εξαρτήματα σωληνώσεων (με σιλικόνη υψηλής θερμοκρασίας) ή/και αντικαταστήστε τους σωλήνες με νέους. Οι μη αεροστεγείς σωλήνες καπνού μπορεί να είναι επικίνδυνοι για την υγεία σας. Απευθυνθείτε σε εξειδικευμένο εγκαταστάτη σόμπας.</li> </ul>
<ul style="list-style-type: none"> <li>• Η σόμπα απενεργοποιείται. Εμφανίζεται η ειδοποίηση «Συναγερμός 1 Διακοπή ρεύματος»</li> </ul>	<ul style="list-style-type: none"> <li>• Το φως αποσυνδέθηκε κατά λάθος</li> <li>• Προσωρινή διακοπή ρεύματος</li> <li>• Ελαττωματική ηλεκτρονική κάρτα</li> </ul>	<ul style="list-style-type: none"> <li>• Βεβαιωθείτε ότι το φως είναι συνδεδεμένο.</li> <li>• Ελέγξτε ότι δεν υπάρχει διακοπή ρεύματος και εκκινήστε τη σόμπα ξανά.</li> <li>• Αντικαταστήστε την κάρτα. Καλέστε έναν εξειδικευμένο τεχνικό.</li> </ul>
<ul style="list-style-type: none"> <li>• Η σόμπα είναι σε σταθερή κατάσταση και στην οθόνη εμφανίζεται το μήνυμα: «Συναγερμός 3 Ζεστός αγωγός εξαγωγής»</li> </ul>	<ul style="list-style-type: none"> <li>• Επιτευχθείσα θερμοκρασία περιβάλλοντος</li> <li>• Επιτευχθείσα θερμοκρασία εξαγωγής αναθυμιάσεων</li> </ul>	<ul style="list-style-type: none"> <li>• Η σόμπα λειτουργεί στην ελάχιστη ταχύτητα: κανένα πρόβλημα.</li> <li>• Η σόμπα λειτουργεί στην ελάχιστη ταχύτητα: κανένα πρόβλημα.</li> </ul>
<ul style="list-style-type: none"> <li>• Όταν η σόμπα λειτουργεί κανονικά, στην οθόνη εμφανίζεται το μήνυμα «Καθαρισμός μαγκαλιού»</li> </ul>	<ul style="list-style-type: none"> <li>• Καθαρισμός σχάρας</li> </ul>	<ul style="list-style-type: none"> <li>• Η σόμπα μεταβαίνει στην ελάχιστη ταχύτητα λειτουργίας και το σύστημα αερισμού με εκκένωση στη μέγιστη ταχύτητα: κανένα πρόβλημα.</li> </ul>

<ul style="list-style-type: none"> <li>• Η σόμπα απενεργοποιείται. Εμφανίζεται ειδοποίηση: «Συναγερμός 8 Αποτυχία κατάθλιψης»</li> </ul>	<ul style="list-style-type: none"> <li>• Η πόρτα δεν είναι κλειστή</li> <li>• Η έξοδος καταλοίπων είναι αποφραγμένη</li> <li>• Ο εξαγωγέας καπνού έχει υποστεί βλάβη</li> <li>• Η σύνδεση καουτσούκ είναι αποφραγμένη</li> <li>• Ο αισθητήρας πίεσης είναι ελαττωματικός</li> <li>• Η ηλεκτρονική κάρτα είναι ελαττωματική</li> <li>• Υπερβολικό μήκος καμινάδας</li> <li>• Κακές καιρικές συνθήκες</li> </ul>	<ul style="list-style-type: none"> <li>• Κλείστε την πόρτα καλά και βεβαιωθείτε ότι οι ταινίες σφράγισης είναι σε καλή κατάσταση, διαφορετικά αντικαταστήστε τις.</li> <li>• Η καπνοδόχος είναι εν μέρει ή πλήρως φραγμένη (καλέστε έναν εξειδικευμένο εγκαταστάτη σόμπας για τον έλεγχο της καπνοδόχου από την έξοδο της σόμπας μέχρι το καπέλο). Καθαρίστε την αμέσως.</li> <li>• Τα pellet ενδέχεται να καούν εξαιτίας της κατάθλιψης της καπνοδόχου χωρίς τον αναρροφητήρα. Αντικαταστήστε την αμέσως καθώς μπορεί να έχει επιβλαβείς επιπτώσεις για την υγεία σας. Καλέστε έναν εξειδικευμένο τεχνικό.</li> <li>• Αφαιρέστε τον σωλήνα σιλικόνης και με τη βοήθεια ενός αιχμηρού αντικειμένου καθαρίστε την οπή του σώματος. Αντικαταστήστε τον σωλήνα αν είναι απαραίτητο.</li> <li>• Επανατοποθετήστε τον πιεσοστάτη. Καλέστε έναν εξειδικευμένο τεχνικό.</li> <li>• Αντικαταστήστε την κάρτα. Καλέστε έναν εξειδικευμένο τεχνικό.</li> <li>• Καλέστε έναν εξειδικευμένο εγκαταστάτη σόμπας για να βεβαιωθεί ότι η καπνοδόχος συμμορφώνεται με τις απαιτήσεις της νομοθεσίας (βλέπε παράγραφο 2).</li> <li>• Όταν φυσάει πολύ δυνατός άνεμος, μπορεί να προκληθεί υποπίεση στην καμινάδα. Επιβεβαιώστε και εκκινήστε πάλι τη σόμπα.</li> </ul>
<ul style="list-style-type: none"> <li>• Η σόμπα απενεργοποιείται. Εμφανίζεται η ειδοποίηση «Συναγερμός 7 Θερμική ασφάλεια»</li> </ul>	<ul style="list-style-type: none"> <li>• Υπερθέρμανση σόμπας</li> <li>• Ο ανεμιστήρας του εναλλάκτη δεν λειτουργεί</li> <li>• Προσωρινή διακοπή ρεύματος</li> <li>• Ελαττωματικός θερμοστάτης</li> <li>• Φίλτρο αέρα βουλωμένο</li> <li>• Ελαττωματική ηλεκτρονική κάρτα</li> </ul>	<ul style="list-style-type: none"> <li>• Αφήστε τη σόμπα να κρυώσει και ανατροφοδοτήστε την. Αν το πρόβλημα παραμένει, καλέστε έναν εξειδικευμένο τεχνικό.</li> <li>• Αντικαταστήστε τον ανεμιστήρα. Καλέστε έναν εξειδικευμένο τεχνικό.</li> <li>• Τυχόν απώλεια τάσης κατά τη λειτουργία της σόμπας προκαλεί υπερθέρμανση του λέβητα και είναι απαραίτητη η ανατροφοδοσία και επαναλειτουργία της σόμπας.</li> <li>• Αντικαταστήστε τον θερμοστάτη. Καλέστε έναν εξειδικευμένο τεχνικό.</li> <li>• Καθαρίστε το φίλτρο (βλέπε Συντήρηση).</li> <li>• Αντικαταστήστε την κάρτα. Καλέστε έναν εξειδικευμένο τεχνικό.</li> </ul>
<ul style="list-style-type: none"> <li>• Η σόμπα απενεργοποιείται. Εμφανίζεται η ειδοποίηση «Συναγερμός 4 Βλάβη ανεμιστήρα»</li> </ul>	<ul style="list-style-type: none"> <li>• Αποσύνδεση αισθητήρα θερμοκρασίας καπνού</li> <li>• Ο αισθητήρας θερμοκρασίας καπνού είναι ελαττωματικός</li> </ul>	<ul style="list-style-type: none"> <li>• Επαληθεύστε ότι ο αισθητήρας είναι συνδεδεμένος με την κάρτα ή/και ότι έχει ασφαλίσει καλά στη βάση του εξαγωγέα. Καλέστε έναν εξειδικευμένο τεχνικό.</li> <li>• Αντικαταστήστε τον αισθητήρα. Καλέστε έναν εξειδικευμένο τεχνικό.</li> </ul>

## Τεχνική Εξυπηρέτηση – Γνήσια ανταλλακτικά

Πριν από την έξοδο από το εργοστάσιο, η συσκευή αυτή ελέγχθηκε και εγκρίθηκε από εξειδικευμένο προσωπικό προκειμένου να επιτευχθούν τα καλύτερα δυνατά αποτελέσματα λειτουργίας. Κάθε επισκευή ή μεταφορά που θα κριθεί απαραίτητη πρέπει να διεξαχθεί με τη μεγαλύτερη δυνατή επιμέλεια και προσοχή. Ως εκ τούτου, συνιστάται να απευθύνεστε πάντα στον αντιπρόσωπο από τον οποίο προμηθευτήκατε τη συσκευή ή στο πλησιέστερο Κέντρο Τεχνικής Εξυπηρέτησης, αναφέροντας το μοντέλο και τον σειριακό αριθμό και περιγράφοντας το πρόβλημα. Επίσης, έχετε υπόψη ότι γνήσια ανταλλακτικά μπορούν να αποκτηθούν μόνο και αποκλειστικά από τα Τεχνικά Κέντρα Εξυπηρέτησης της εταιρείας μας και εξουσιοδοτημένα σημεία πώλησης.

Εξειδικευμένο Κέντρο Τεχνικής Υποστήριξης			
Εταιρεία			
Κος/Κα			
Οδός			Αριθ.
Τ.Κ.	Πόλη		Νομός
Τηλ.	Φαξ	Κινητό	
<b>1η ΕΚΚΙΝΗΣΗ</b>			
Μοντέλο			
Σειριακός αριθμός			
Δοκιμές που πραγματοποιήθηκαν:			
Αυτόματη ανάφλεξη <input type="checkbox"/>		Αεροκινητήρας καύσης <input type="checkbox"/>	
Αεροκινητήρας συναγωγής θερμότητας <input type="checkbox"/>		Εξωτερική εμφάνιση <input type="checkbox"/>	
Συσκευασία <input type="checkbox"/>		Ετικέτα τεχνικών χαρακτηριστικών <input type="checkbox"/>	
Ημερομηνία 1ης εκκίνησης			
Τεχνικός που πραγματοποίησε τον έλεγχο			
Υπογραφή			

Εξειδικευμένο Κέντρο Τεχνικής Υποστήριξης

Εργασία εκτελεσμένη την: \_\_/\_\_/\_\_

Υλικά / Εξοπλισμός που χρησιμοποιήθηκε:	Εγγύηση	
	<input type="checkbox"/> ΝΑΙ	<input type="checkbox"/> ΟΧΙ
	<input type="checkbox"/> ΝΑΙ	<input type="checkbox"/> ΟΧΙ
	<input type="checkbox"/> ΝΑΙ	<input type="checkbox"/> ΟΧΙ
	<input type="checkbox"/> ΝΑΙ	<input type="checkbox"/> ΟΧΙ
Υπογραφή πελάτη	Υπογραφή Τεχνικού	

Εξειδικευμένο Κέντρο Τεχνικής Υποστήριξης

Εργασία εκτελεσμένη την: \_\_/\_\_/\_\_

Υλικά / Εξοπλισμός που χρησιμοποιήθηκε:	Εγγύηση	
	<input type="checkbox"/> ΝΑΙ	<input type="checkbox"/> ΟΧΙ
	<input type="checkbox"/> ΝΑΙ	<input type="checkbox"/> ΟΧΙ
	<input type="checkbox"/> ΝΑΙ	<input type="checkbox"/> ΟΧΙ
	<input type="checkbox"/> ΝΑΙ	<input type="checkbox"/> ΟΧΙ
Υπογραφή πελάτη	Υπογραφή Τεχνικού	

Εξειδικευμένο Κέντρο Τεχνικής Υποστήριξης

Εργασία εκτελεσμένη την: \_\_/\_\_/\_\_

Υλικά / Εξοπλισμός που χρησιμοποιήθηκε:	Εγγύηση	
	<input type="checkbox"/> ΝΑΙ	<input type="checkbox"/> ΟΧΙ
	<input type="checkbox"/> ΝΑΙ	<input type="checkbox"/> ΟΧΙ
	<input type="checkbox"/> ΝΑΙ	<input type="checkbox"/> ΟΧΙ
	<input type="checkbox"/> ΝΑΙ	<input type="checkbox"/> ΟΧΙ
Υπογραφή πελάτη	Υπογραφή Τεχνικού	

Εξειδικευμένο Κέντρο Τεχνικής Υποστήριξης

Εργασία εκτελεσμένη την: \_\_/\_\_/\_\_

Υλικά / Εξοπλισμός που χρησιμοποιήθηκε:	Εγγύηση	
	<input type="checkbox"/> ΝΑΙ	<input type="checkbox"/> ΟΧΙ
	<input type="checkbox"/> ΝΑΙ	<input type="checkbox"/> ΟΧΙ
	<input type="checkbox"/> ΝΑΙ	<input type="checkbox"/> ΟΧΙ
	<input type="checkbox"/> ΝΑΙ	<input type="checkbox"/> ΟΧΙ
Υπογραφή πελάτη	Υπογραφή Τεχνικού	

Εξειδικευμένο Κέντρο Τεχνικής Υποστήριξης

Εργασία εκτελεσμένη την: \_\_/\_\_/\_\_

Υλικά / Εξοπλισμός που χρησιμοποιήθηκε:	Εγγύηση	
	<input type="checkbox"/> ΝΑΙ	<input type="checkbox"/> ΟΧΙ
	<input type="checkbox"/> ΝΑΙ	<input type="checkbox"/> ΟΧΙ
	<input type="checkbox"/> ΝΑΙ	<input type="checkbox"/> ΟΧΙ
	<input type="checkbox"/> ΝΑΙ	<input type="checkbox"/> ΟΧΙ
Υπογραφή πελάτη	Υπογραφή Τεχνικού	

Εξειδικευμένο Κέντρο Τεχνικής Υποστήριξης

Εργασία εκτελεσμένη την: \_\_/\_\_/\_\_

Υλικά / Εξοπλισμός που χρησιμοποιήθηκε:	Εγγύηση	
	<input type="checkbox"/> ΝΑΙ	<input type="checkbox"/> ΟΧΙ
	<input type="checkbox"/> ΝΑΙ	<input type="checkbox"/> ΟΧΙ
	<input type="checkbox"/> ΝΑΙ	<input type="checkbox"/> ΟΧΙ
	<input type="checkbox"/> ΝΑΙ	<input type="checkbox"/> ΟΧΙ
Υπογραφή πελάτη	Υπογραφή Τεχνικού	

