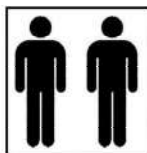
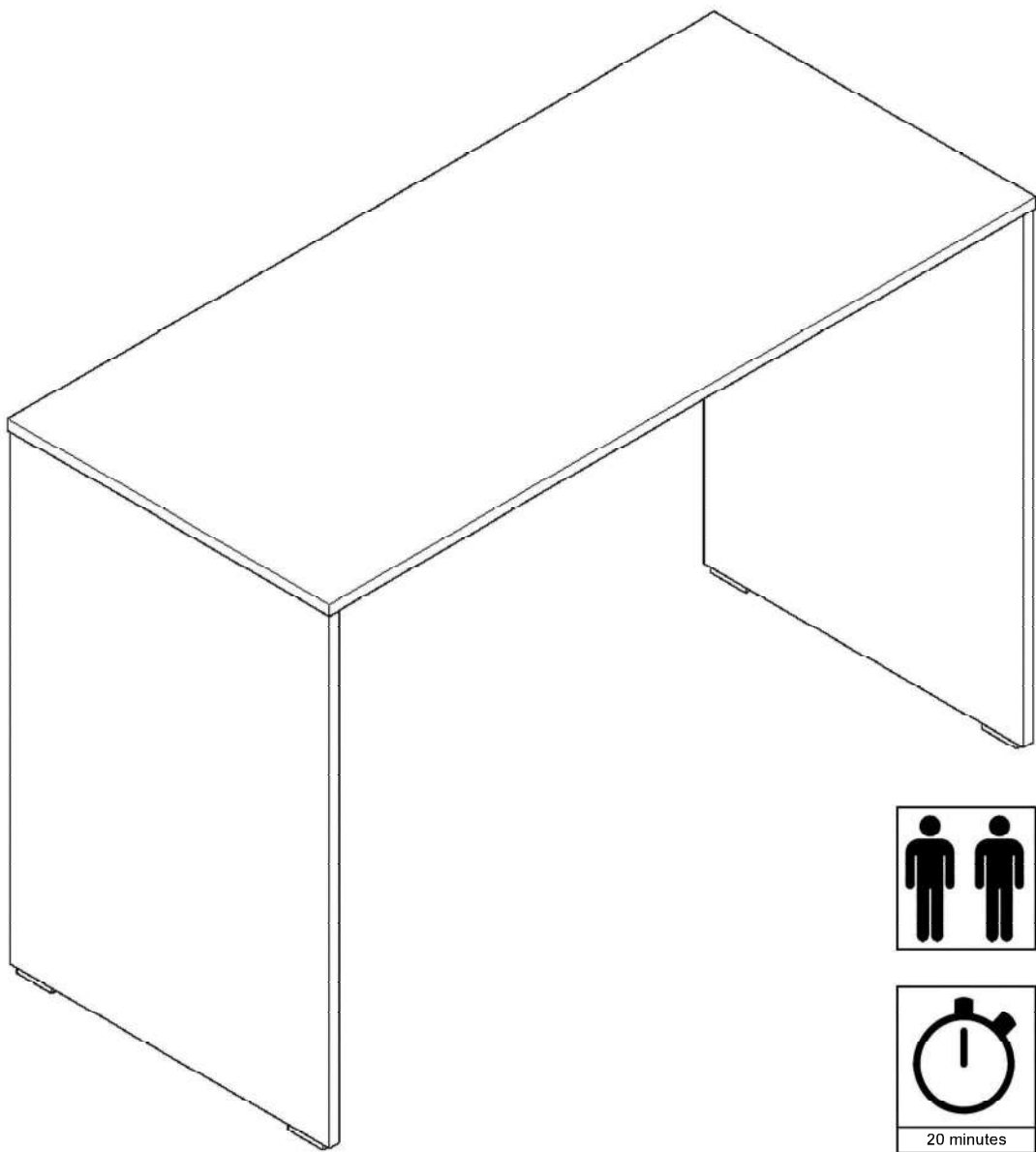




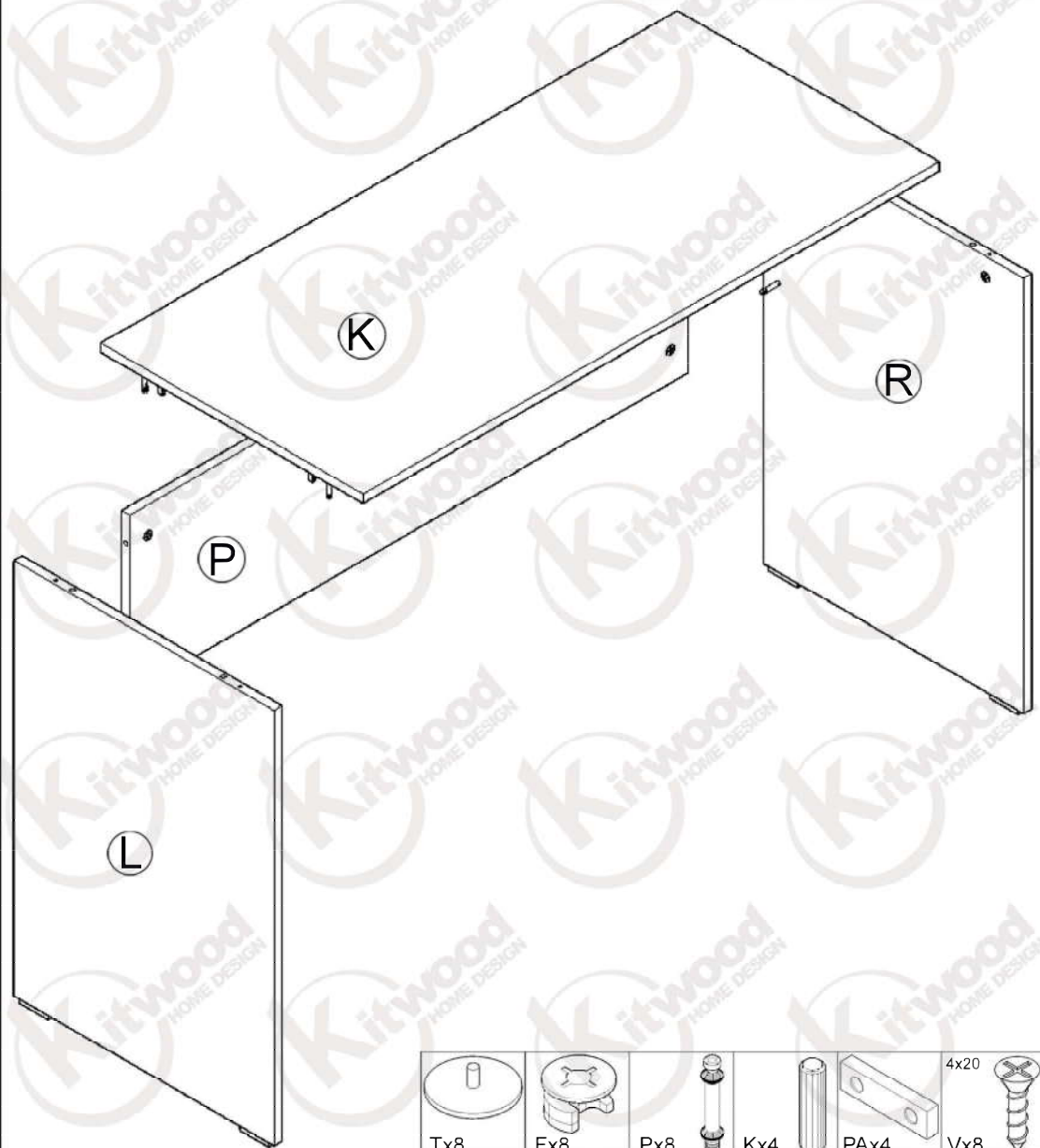
PR 517 A



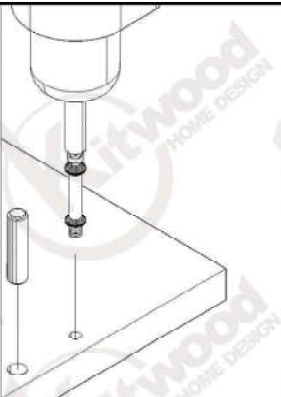
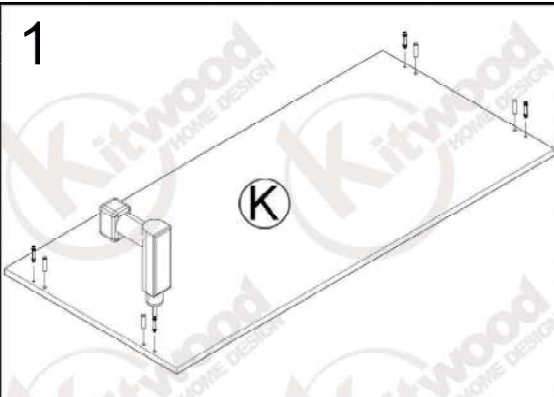
USING TOOLS



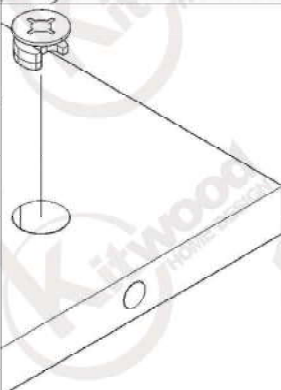
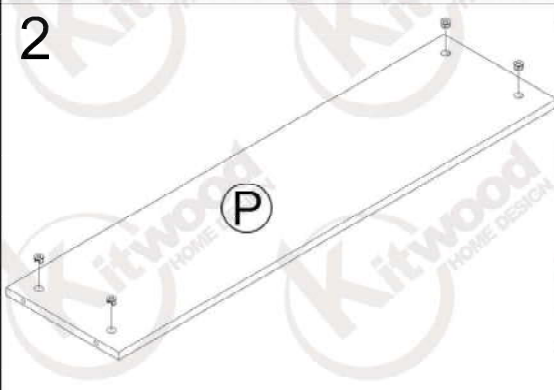
	W mm	D mm	T mm	
R	720	496	15	x1
L	720	496	15	x1
K	1100	500	15	x1
P	1066	296	15	x1



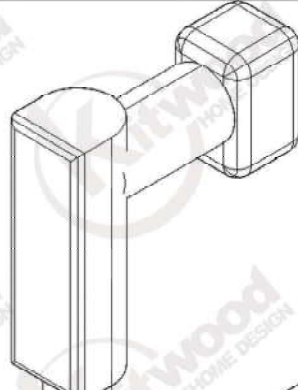
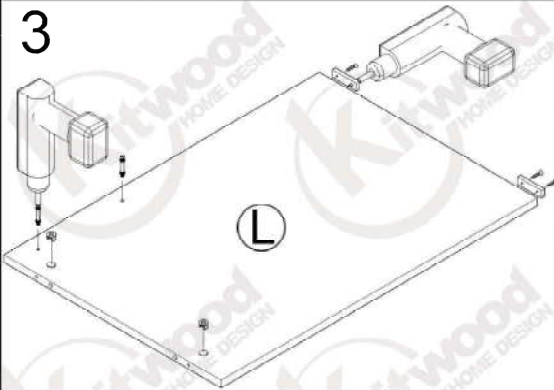
1



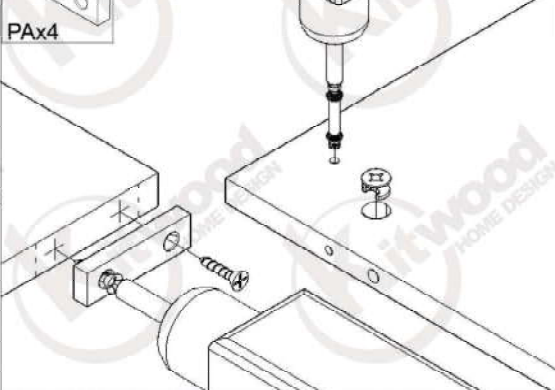
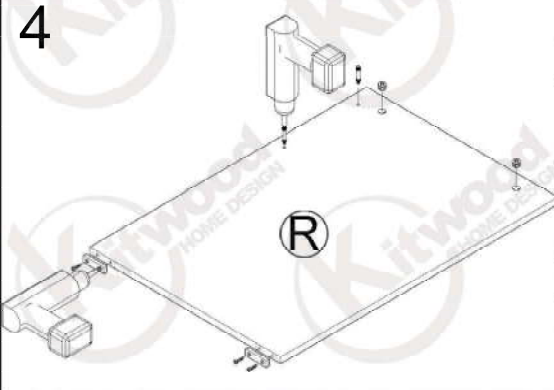
2



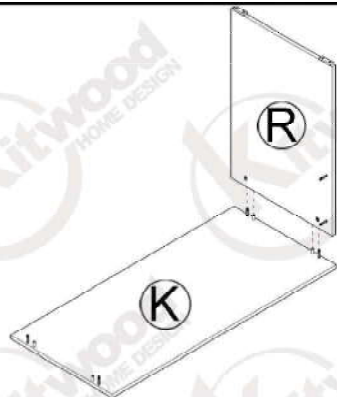
3



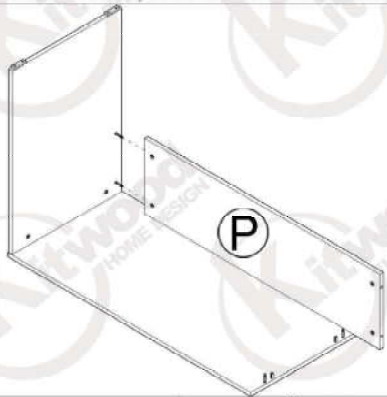
4



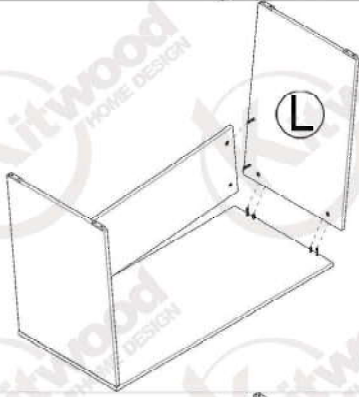
5



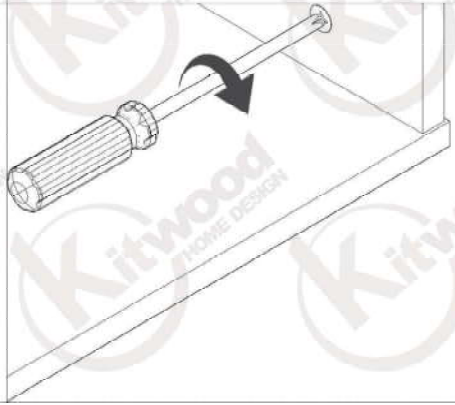
6

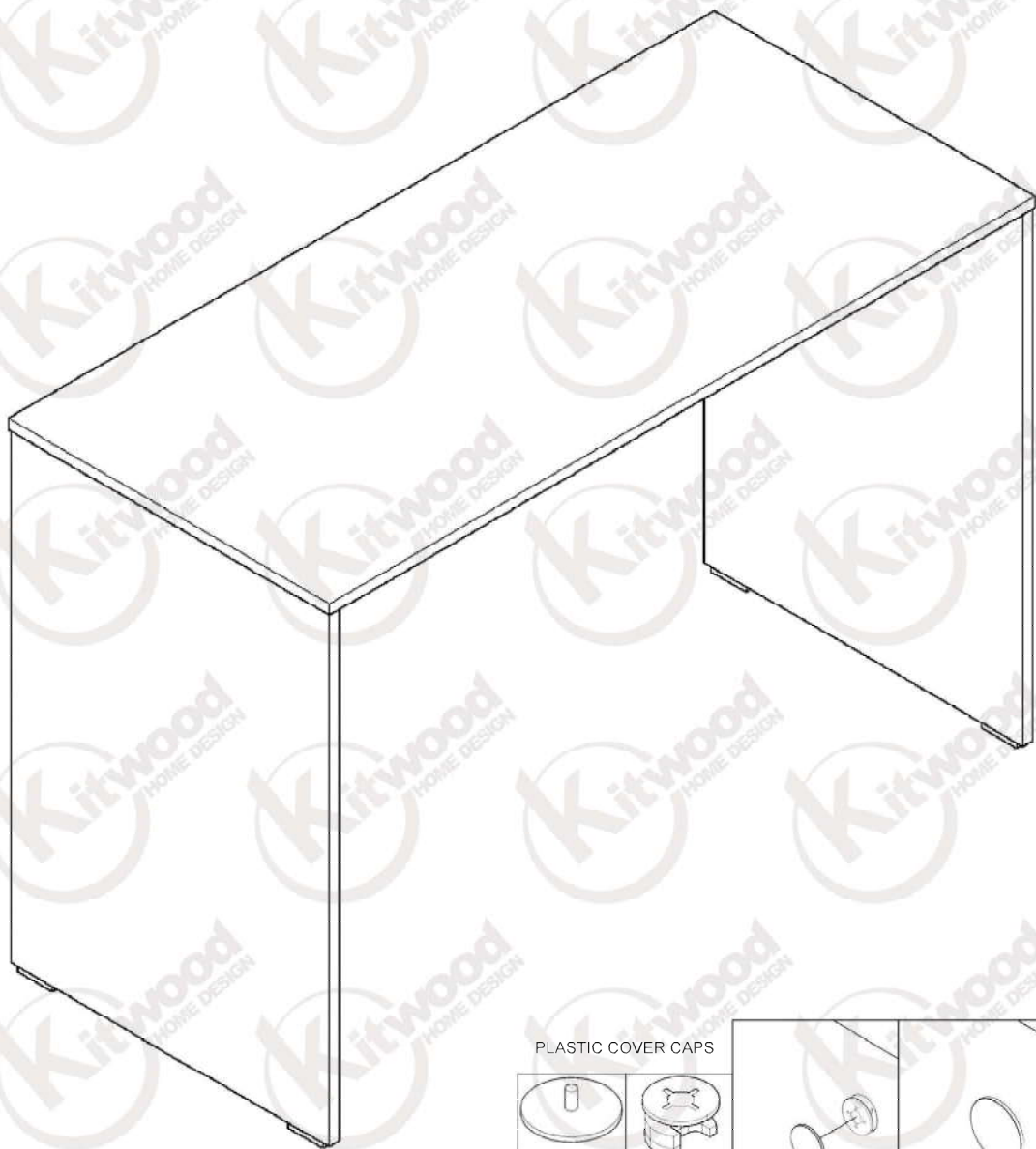


7



8





PLASTIC COVER CAPS

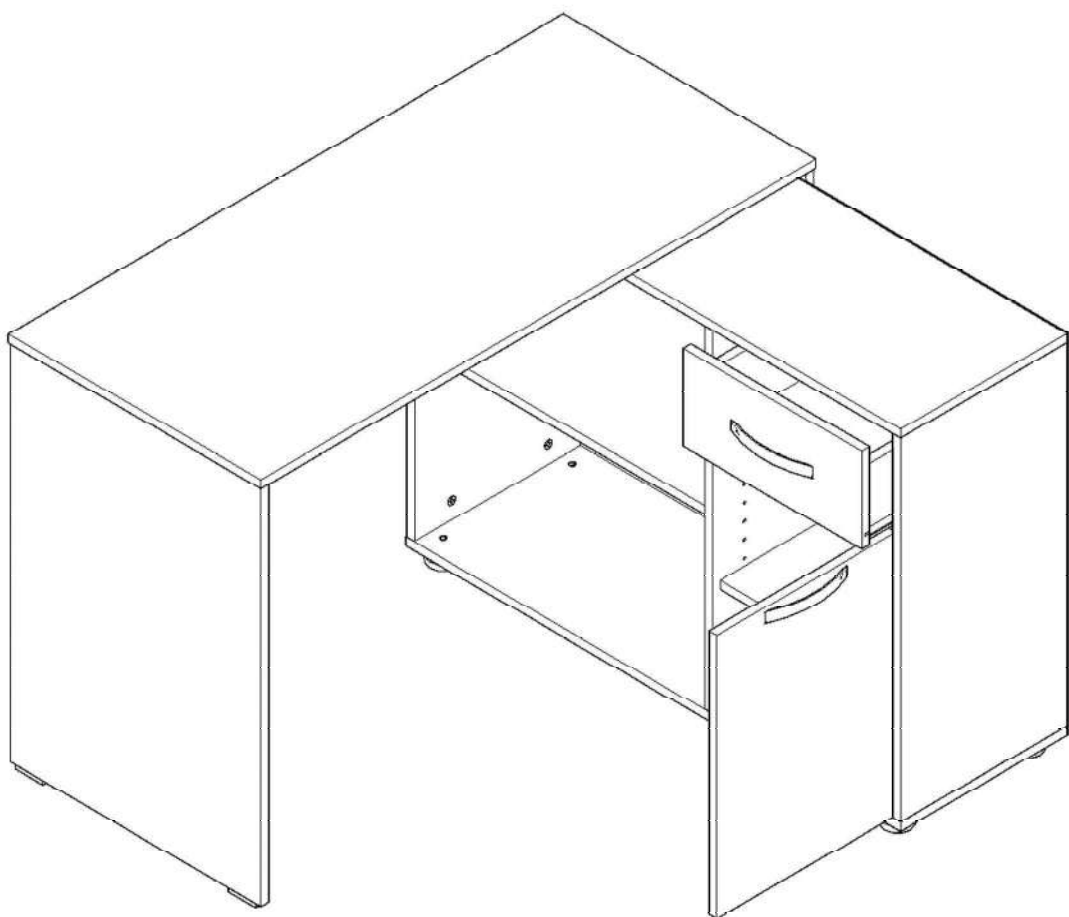


Tx8



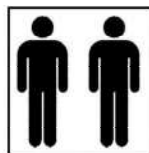
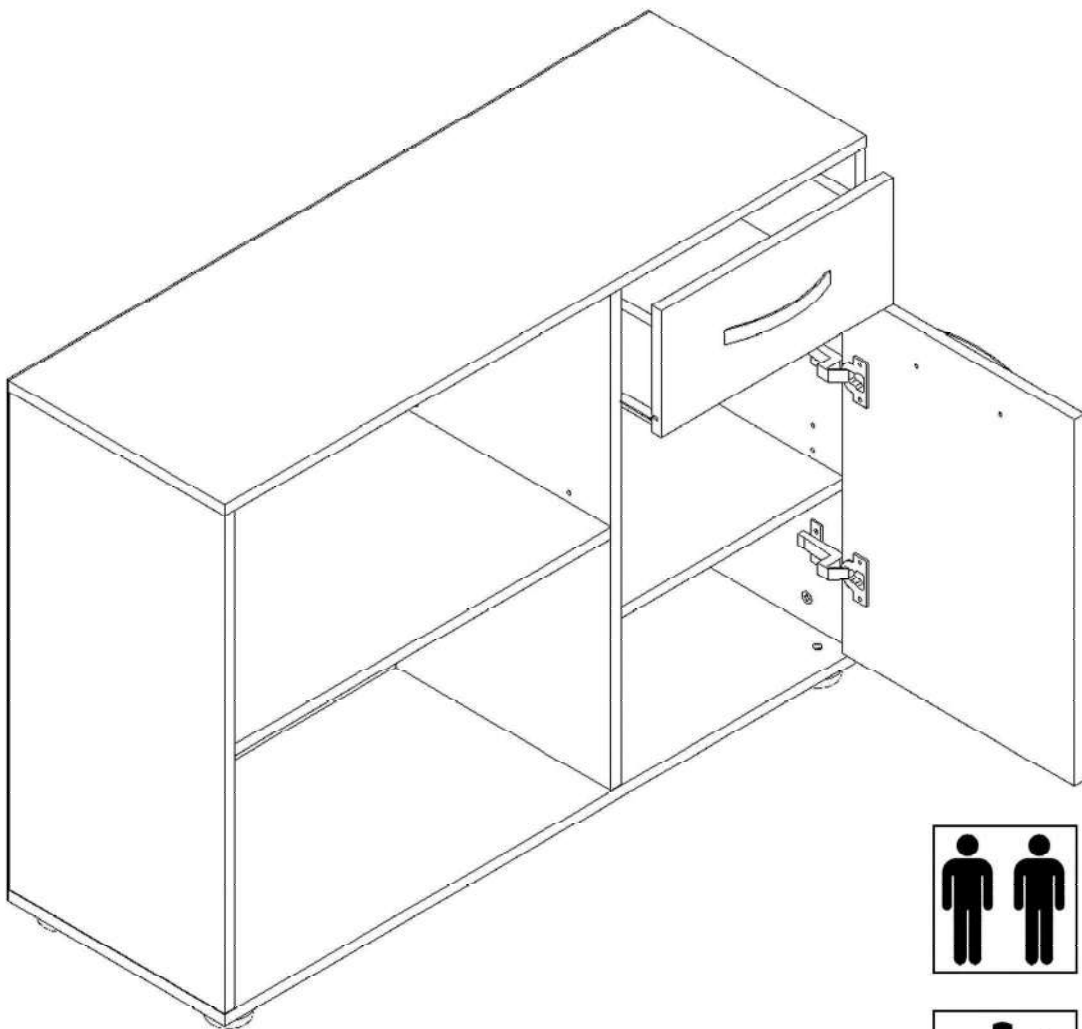
Fx8



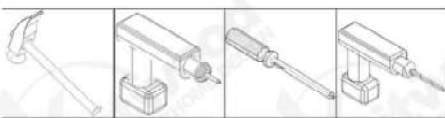




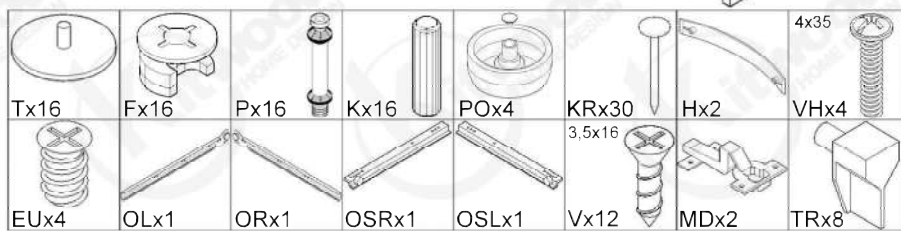
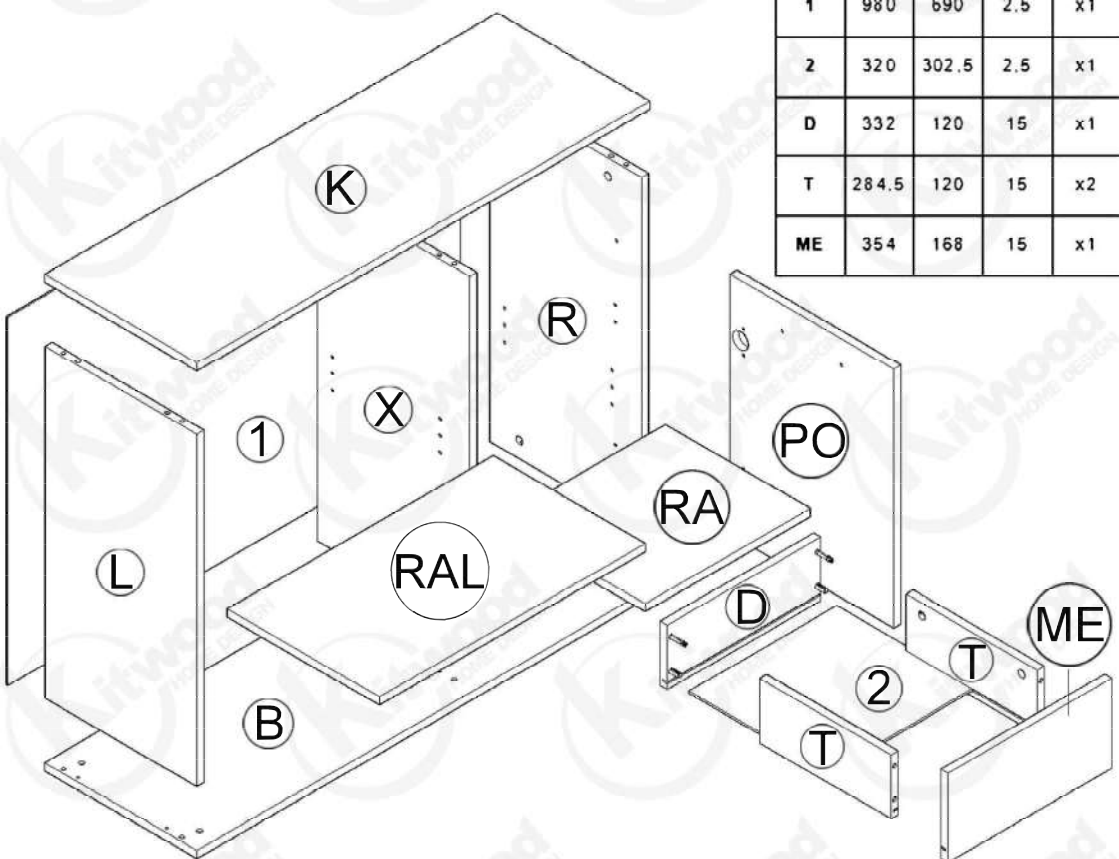
PR 517 B

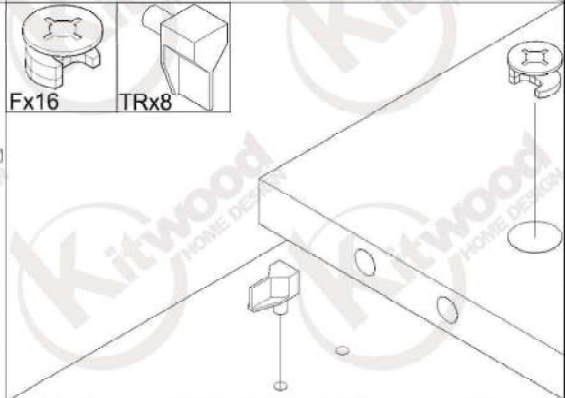
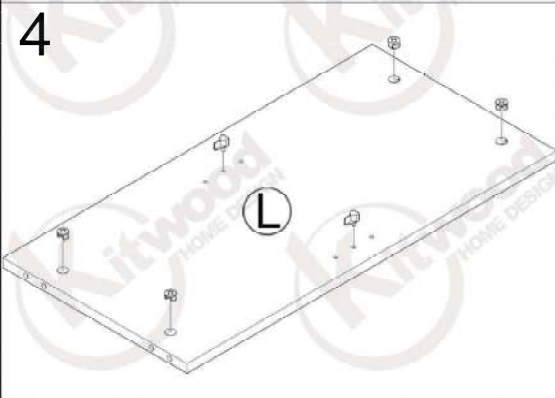
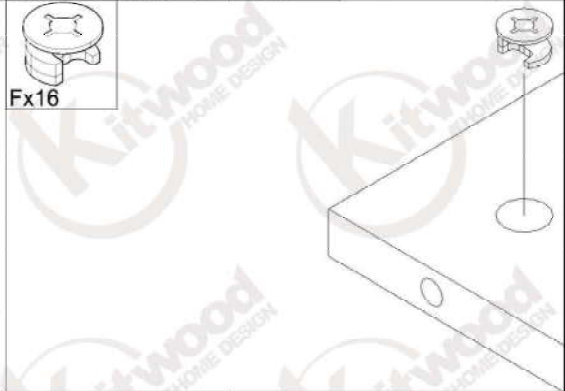
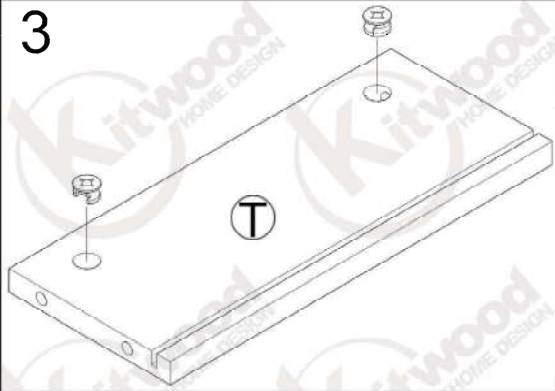
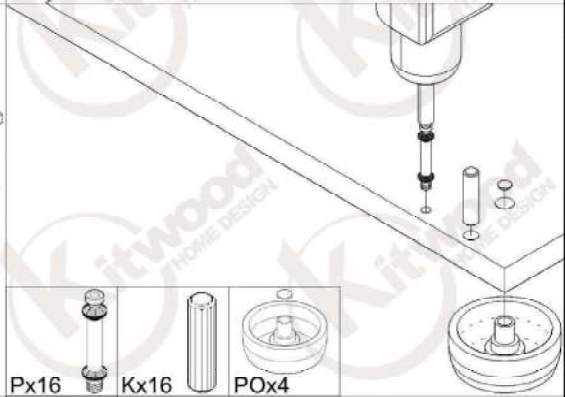
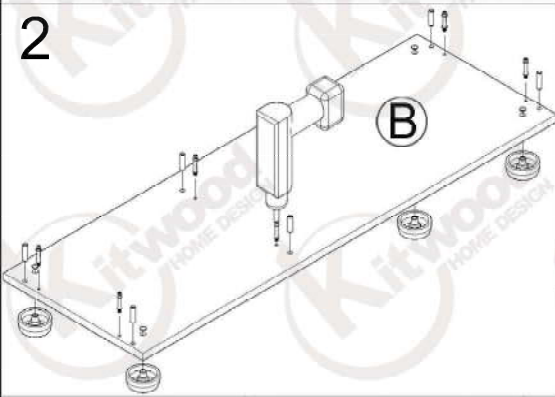
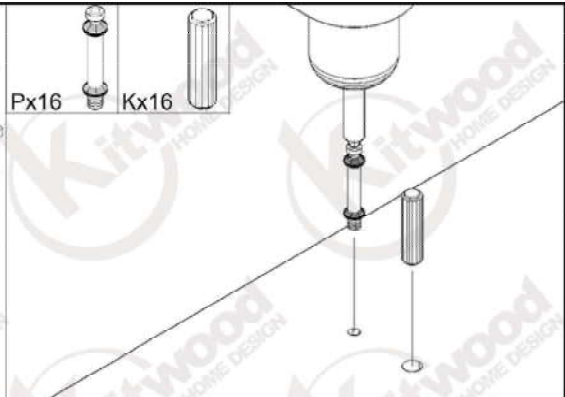
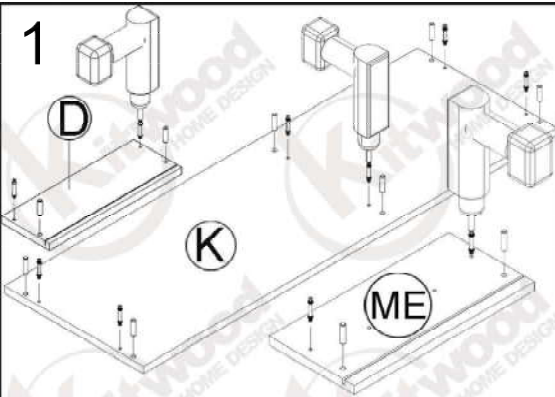


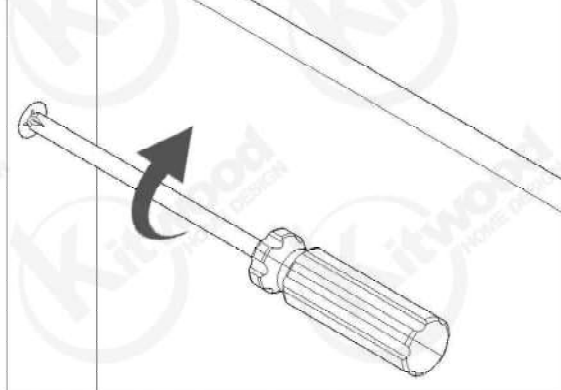
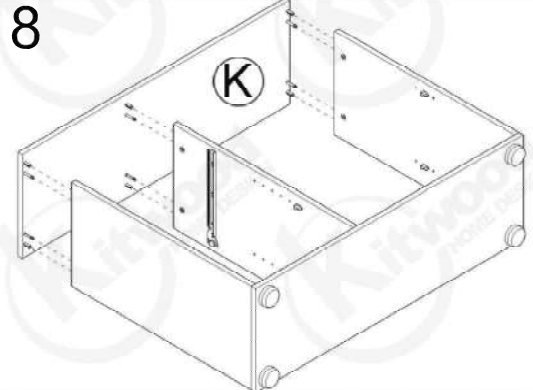
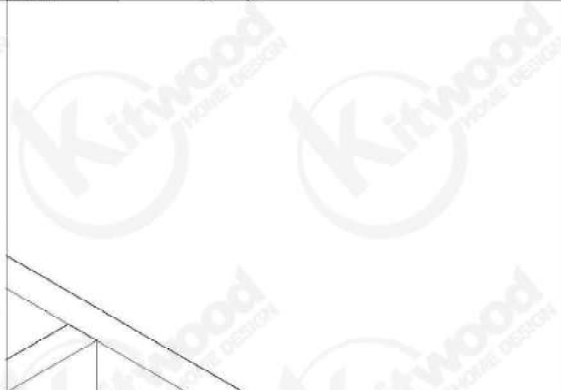
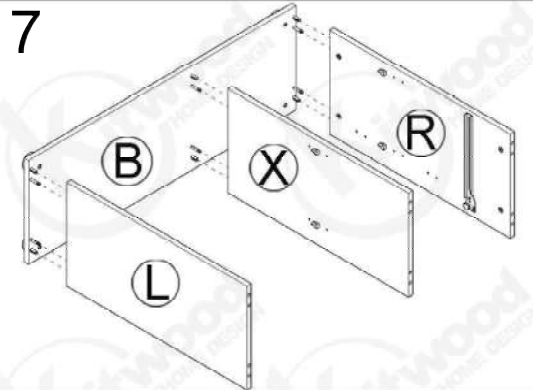
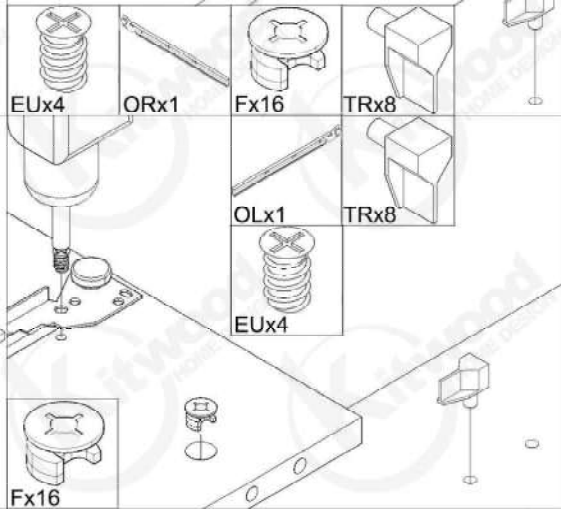
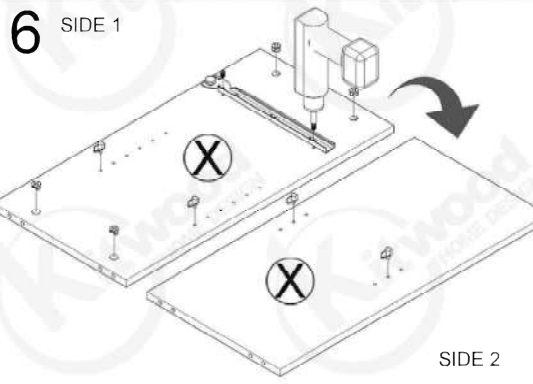
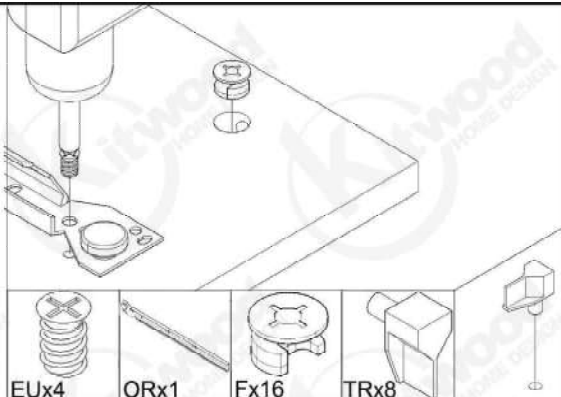
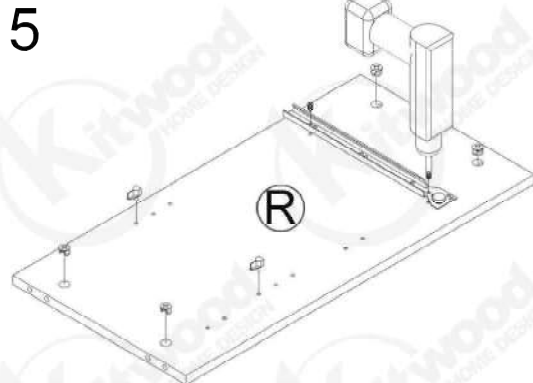
USING TOOLS

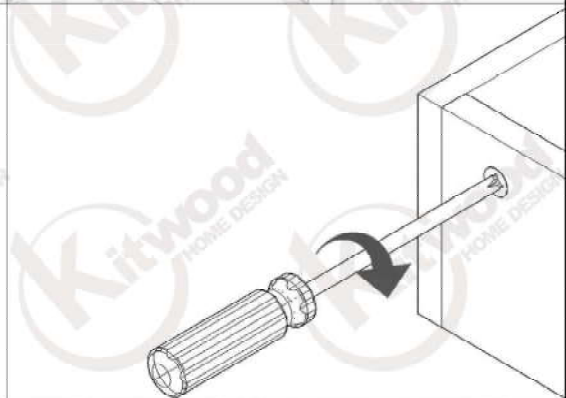
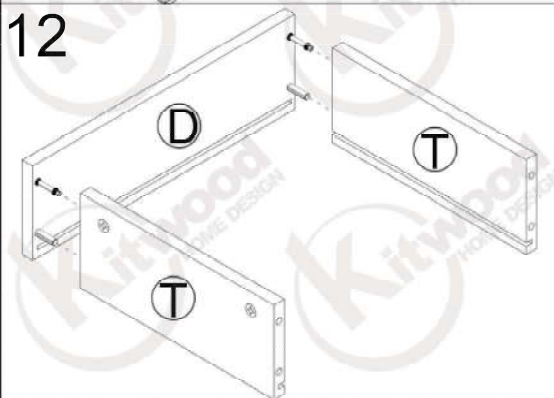
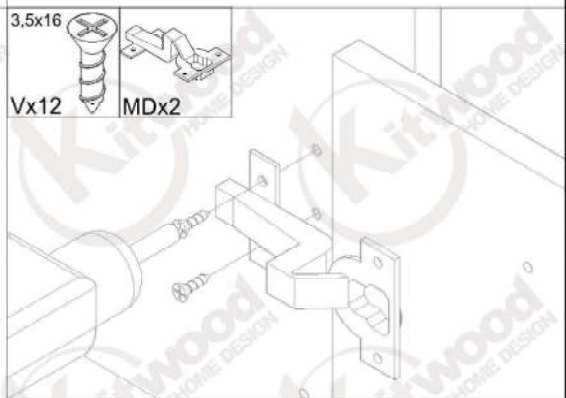
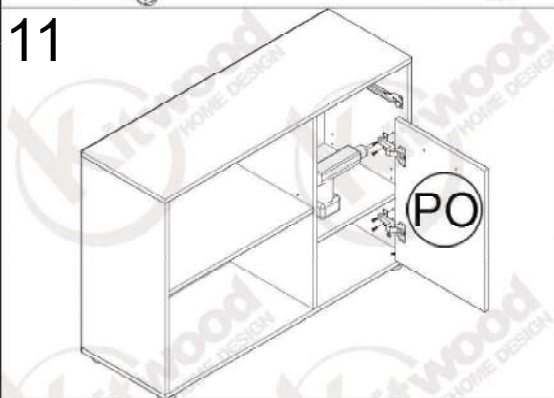
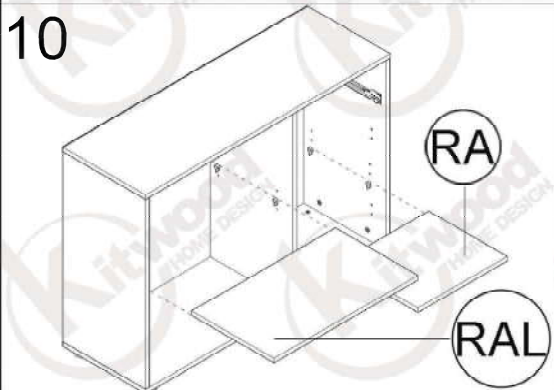
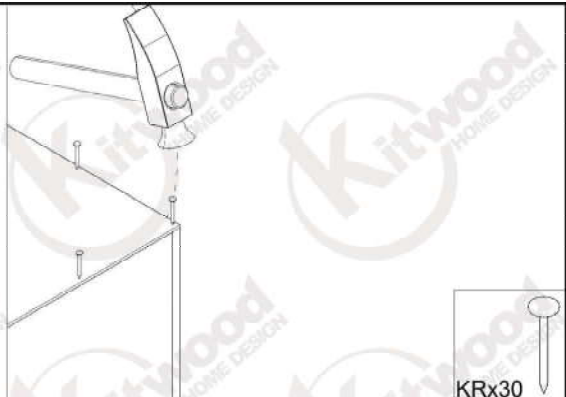
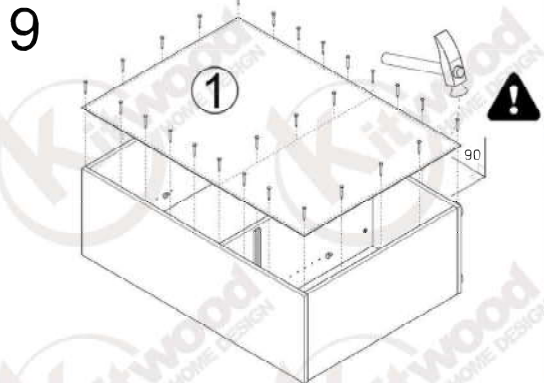


	W mm	D mm	T mm	
R	660	330	15	x1
L	660	330	15	x1
X	660	330	15	x1
B	980	330	15	x1
K	980	330	15	x1
RA	357	314	15	x1
RAL	575	329	15	X1
1	980	690	2.5	x1
2	320	302.5	2.5	x1
D	332	120	15	x1
T	284.5	120	15	x2
ME	354	168	15	x1

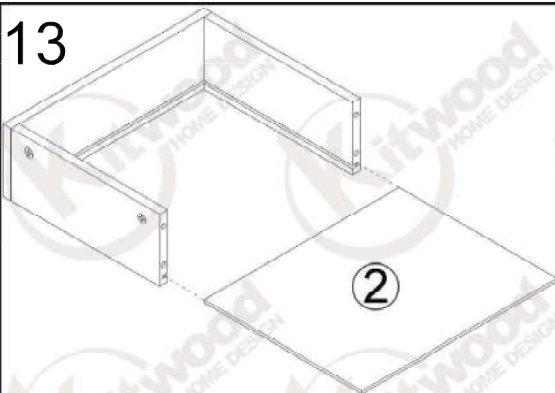




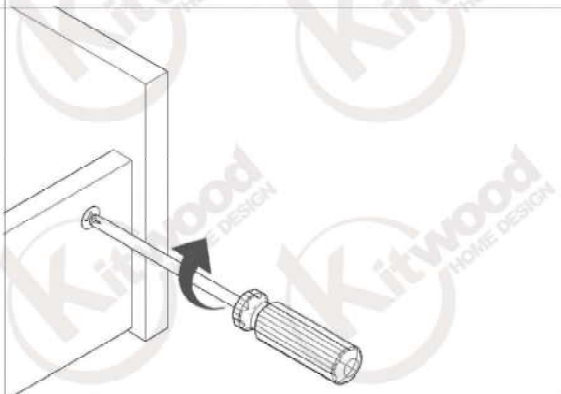
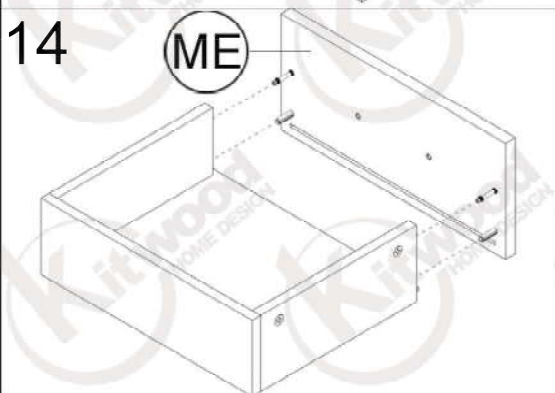




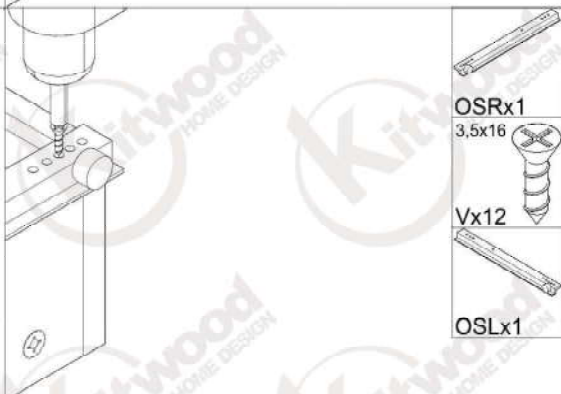
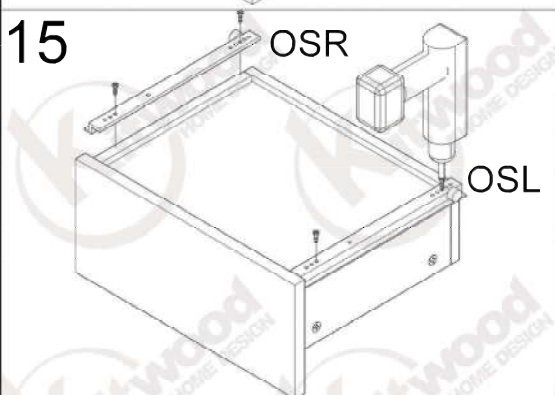
13



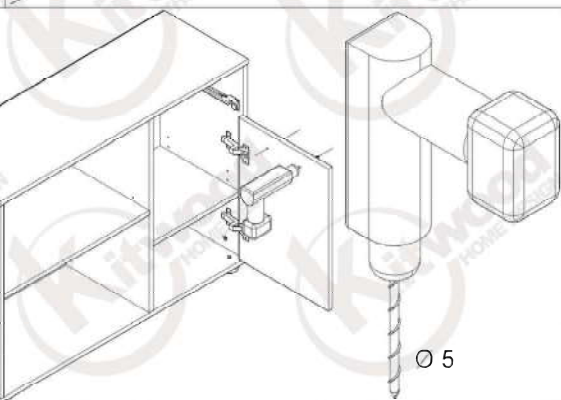
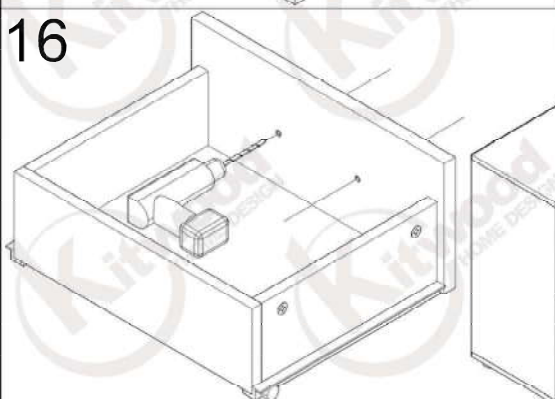
14



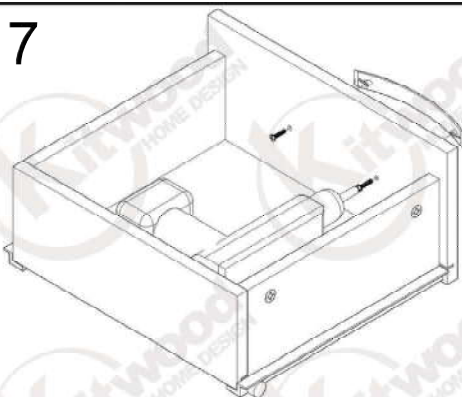
15



16



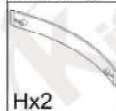
17



4x35

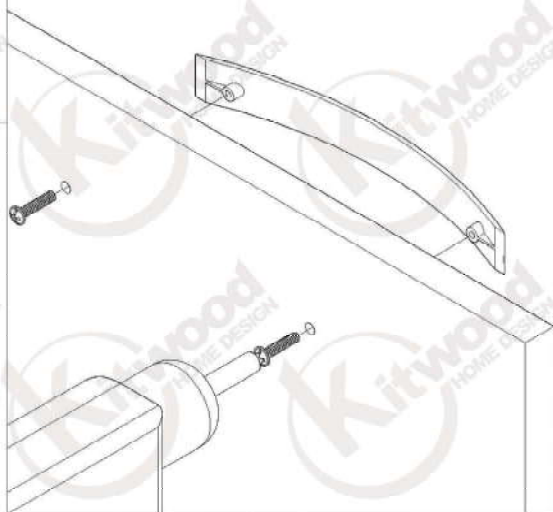
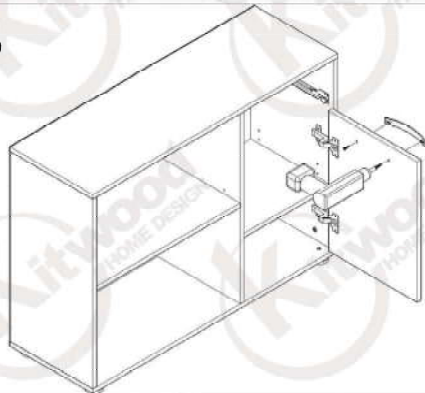


VHx4

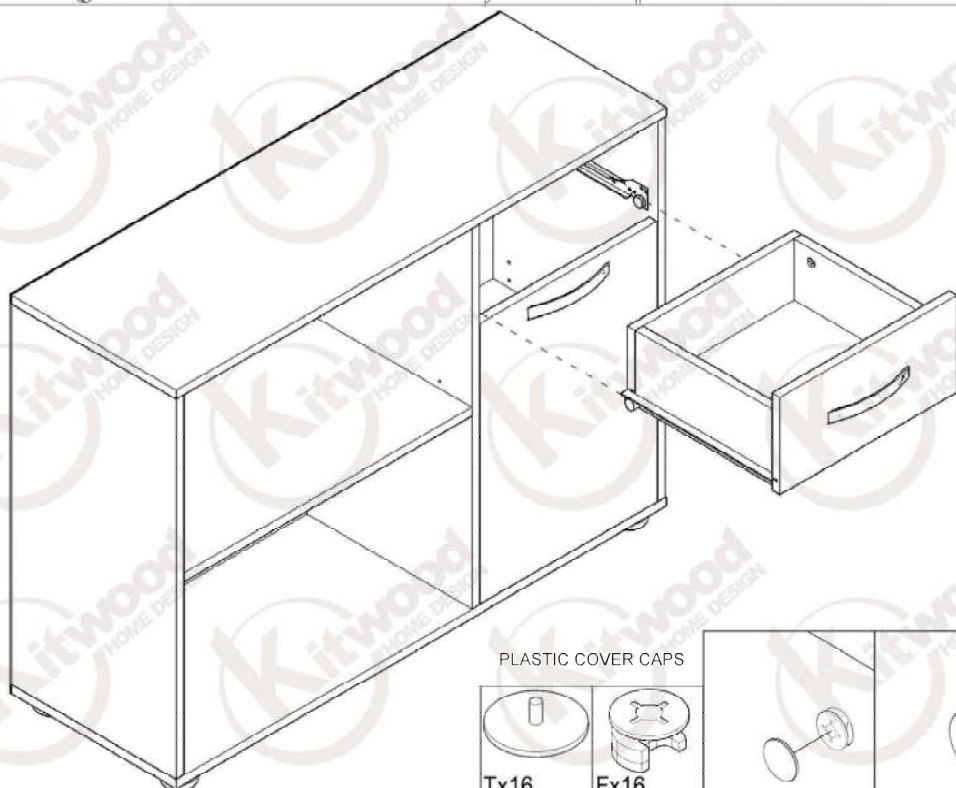


Hx2

18



19



PLASTIC COVER CAPS



Tx16



Fx16



Κεντρικά Γραφεία:

Λ. Αθηνών 171 & Αγων. Στρατοπέδου 124, Χαϊδάρι, τκ. 12461

e-mail.: kitwood@kitwood.gr

Εργοστάσιο:

ΒΙ.ΠΕ. Μεγάρων, Θέση Περιβόλι, Μέγαρα, τ.κ. 19100

e-mail.: kitwood@kitwood.gr

Main office:

171 Athinon Av & 124 Agon. Stratopedou str., Chaidari, p.c. 12461,

Athens - GREECE

e-mail.: kitwood@kitwood.gr

Industry:

Industrial zone of Megara, Thesi Perivoli, Megara, p.c. 19100

e-mail.: kitwood@kitwood.gr

Support e-mail.: customer.care@kitwood.gr

