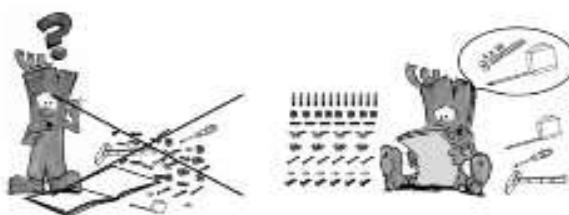
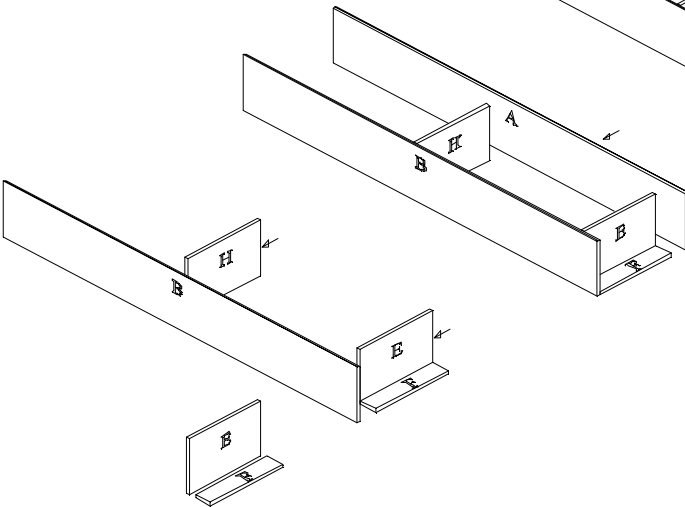
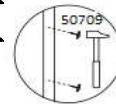
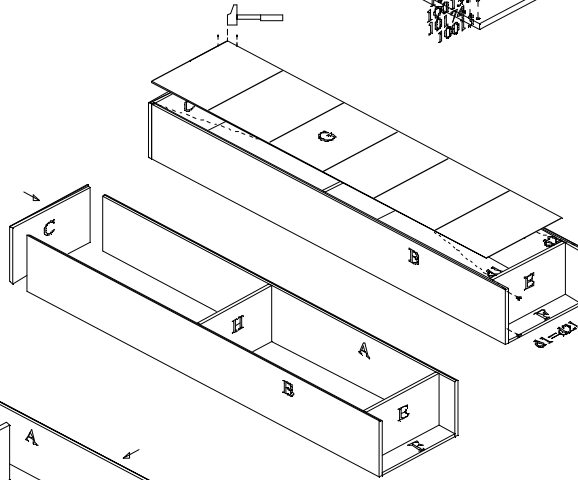
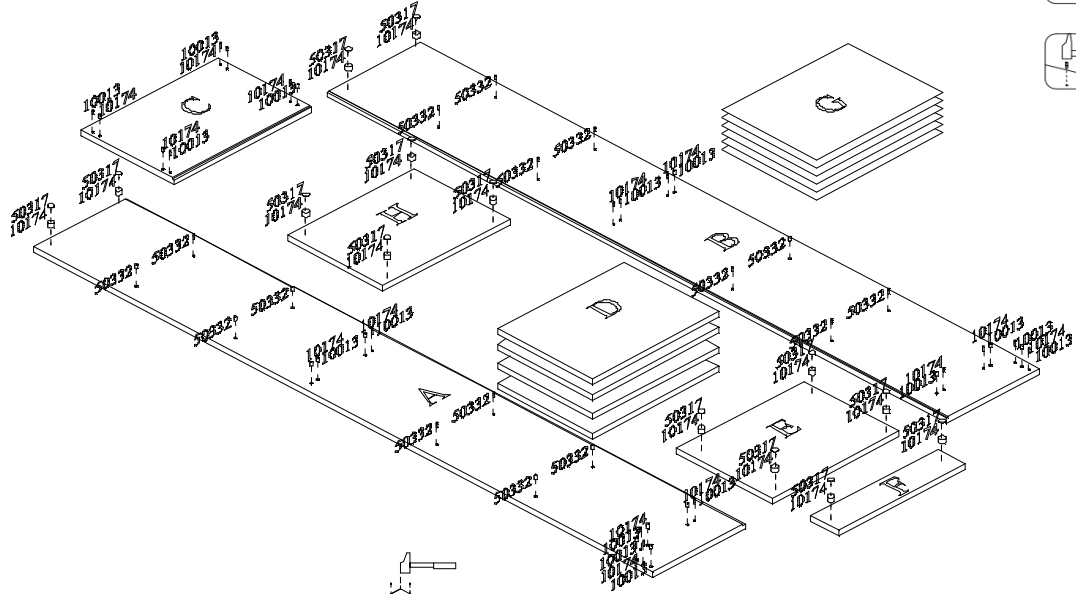
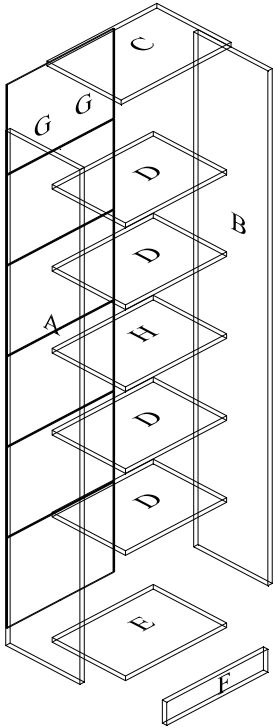
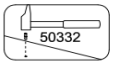
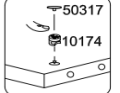
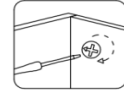
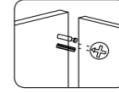
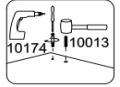


2 ΧΡΟΝΙΑ ΕΓΓΥΗΣΗ



A	1784x284	1/1
B	1784x284	1/1
C	400x284	1/1
D	4x 368x284	1/1
E	368x284	1/1
F	368x80	1/1
G	6x395x284	1/1
H	368x284	1/1

12x 10174	16x 10013	12x 50317	16x 50332
4x 50709	70x 10033	1x 6x50	1x 4x50
1x 50421	2x 3.5x16		



ΑΠΑΡΑΙΤΗΤΗ Η ΣΤΗΡΙΞΗ ΣΤΟΝ ΤΟΙΧΟ

