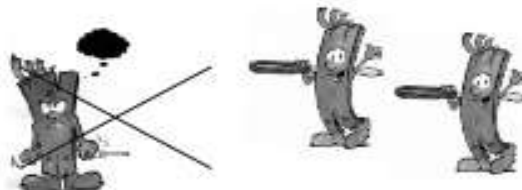
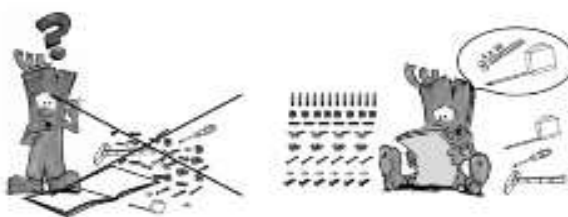
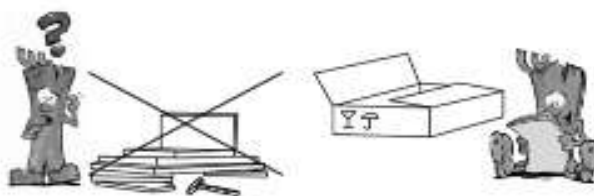
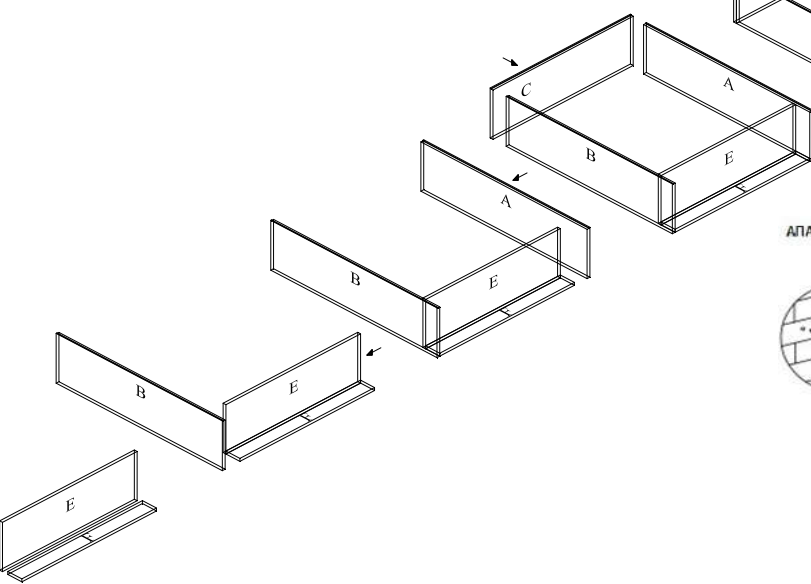
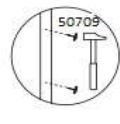
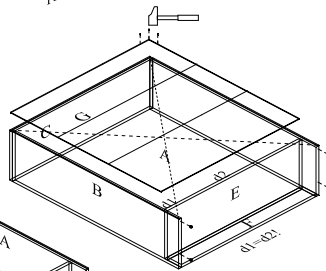
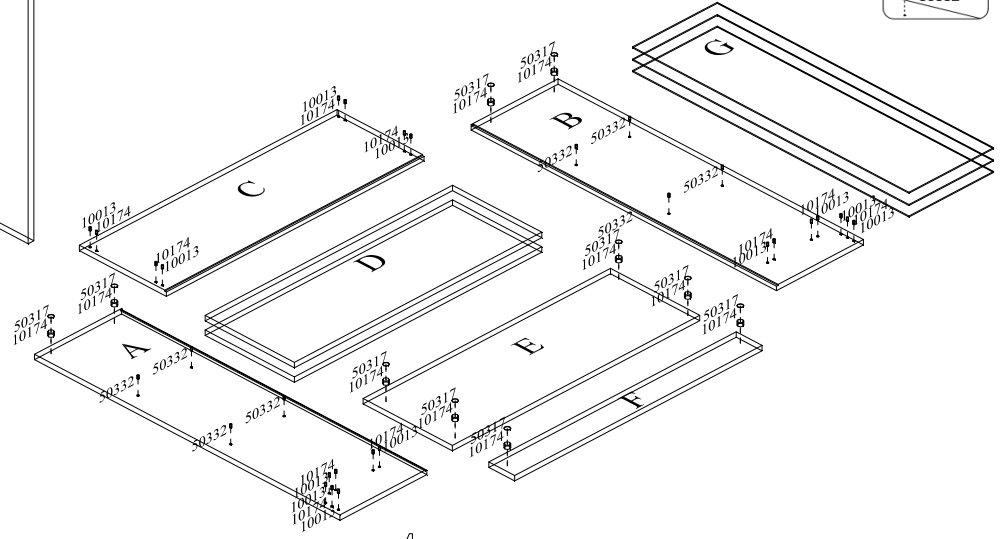
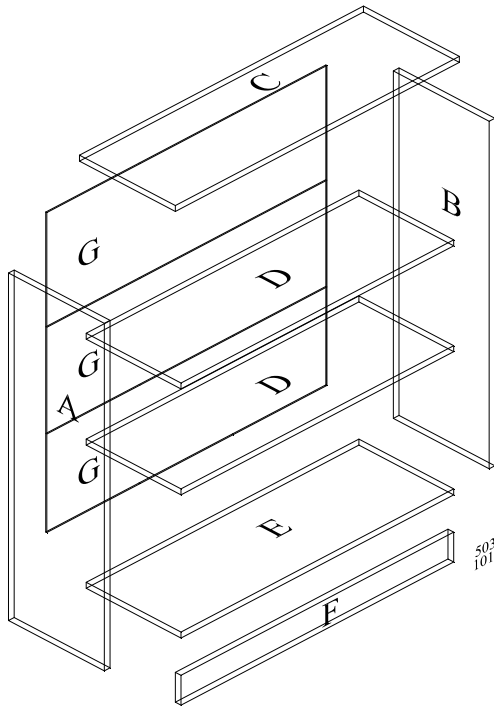
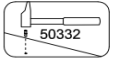
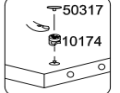
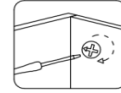
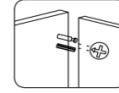
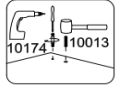


**2 ΧΡΟΝΙΑ ΕΓΓΥΗΣΗ**



A	932x284	1/1
B	932x284	1/1
C	800x284	1/1
D	2x 768x284	1/1
E	768x284	1/1
F	768x80	1/1
G	3x 795x284	1/1

8x 10174		12x 10013		8x 50317		8x 50332	
4x 50709		40x 10033		1x 10060		1x 10009	
1x 30x30 50421		2x 3.5x16 10001					



ΑΠΑΡΑΙΤΗΤΗ Η ΣΤΗΡΙΞΗ ΣΤΟΝ ΤΟΙΧΟ

