

ΣΑΣ ΕΥΧΑΡΙΣΤΟΥΜΕ ΠΟΥ ΑΓΟΡΑΣΑΤΕ ΕΝΑ ΠΡΟΪΟΝ

WHIRLPOOL.

Για να λάβετε πλήρη τεχνική υποστήριξη, παρακαλούμε να καταχωρίσετε τη συσκευή σας στην ιστοσελίδα www.whirlpool.eu/register



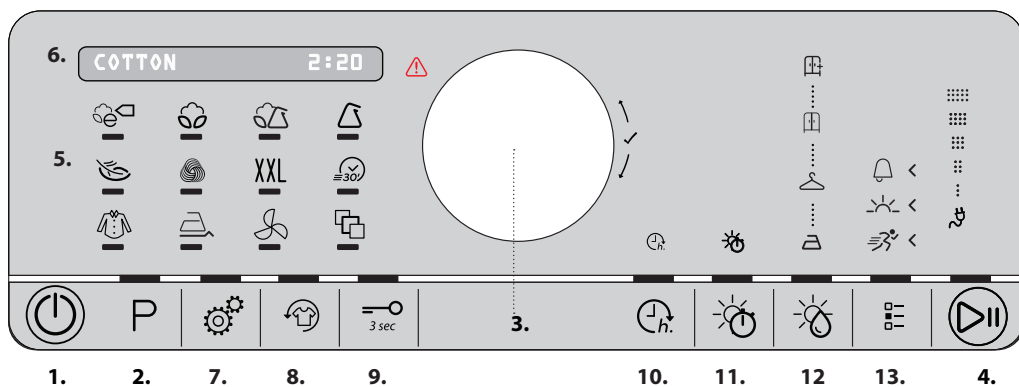
Διαβάστε τις οδηγίες για την ασφάλεια προσεκτικά πριν χρησιμοποιήσετε τη συσκευή.

ΠΙΝΑΚΑΣ ΕΛΕΓΧΟΥ

- 1 Αναμμέν/Σβηστό (Αν πατηθεί επί μακρόν γίνεται επαναφορά)
- 2 Κουμπί προγράμματος
- 3 Κουμπί προγραμμάτων (στρέψατε για επιλογή / πιέστε για επιβεβαίωση)
- 4 Πλήκτρο Έναρξη/Παύση
- 5 Περιοχή προγραμμάτων
- 6 Οθόνη

Πλήκτρα επιλογών

- 7 Ρυθμίσεις
- 8 FreshCare+/ ΦρεσΚεαρ+
- 9 Κλειδωμένο
- 10 Καθυστέρηση Έναρξης
- 11 Χρονος Στεγνώματος
- 12 Επίπεδο Στεγνώμ
- 13 Επιλογες Κύκλου



Συμβουλευτείτε την ενότητα Προβλήματα και λύσεις.

ΠΡΩΤΗ ΧΡΗΣΗ

Με την πρώτη ενεργοποίηση της συσκευής, ο πίνακας ελέγχου θα εμφανίσει αυτόματα το μενού επιλογής γλώσσας. Στρέψατε το κουμπί για να εμφανιστούν οι υπάρχουσες γλώσσες στη συσκευή. Πατήστε το κουμπί για να επιβεβαιώσετε την επιλεγμένη γλώσσα. Επίσης, βεβαιωθείτε ότι το δοχείο νερού είναι σωστά τοποθετημένο. Βεβαιωθείτε ότι ο σωλήνας αποστράγγισης στο πίσω μέρος του στεγνωτηρίου είναι στερεωμένος καλά, είτε στο δοχείο νερού του στεγνωτηρίου (βλ. εικόνα) ή στο οικιακό σύστημα αποχέτευσης. Το στεγνωτήριο πρέπει να εγκατασταθεί σε δωμάτιο με θερμοκρασία μεταξύ 5 °C και 35 °C, προκειμένου να εξασφαλιστεί η σωστή λειτουργία του. Πριν χρησιμοποιήσετε το στεγνωτήριο, βεβαιωθείτε ότι έχει παραμείνει σε κάθετη θέση για τουλάχιστον 6 ώρες.

ΠΕΡΙΓΗΓΗΣΗ (ΕΠΙΛΟΓΗ ΛΕΙΤΟΥΡΓΙΩΝ)

Η περιήγηση είναι δυνατή όταν το led της επιθυμητής λειτουργίας είναι αναμμένο.

Περιηγηθείτε στη λειτουργία περιστρέφοντας το κουμπί για να δείτε τις δυνατές επιλογές στην οθόνη.

Πιέστε το κουμπί για να επιβεβαιώσετε την επιλογή σας.

Η συσκευή προτείνει μια διαδρομή για την επιλογή των προγραμμάτων και των επιλογών, με την ενεργοποίηση διαδοχικά των led λειτουργιών.

Ωστόσο, είναι δυνατό να επιλέξετε τα προγράμματα και τις επιλογές μόνοι σας, απλά πιέζοντας το πλήκτρο προγραμμάτων ή την επιθυμητή επιλογή.

ΚΑΘΗΜΕΡΙΝΗ ΧΡΗΣΗ

Τα μέτρα που περιγράφονται εδώ διασφαλίζουν τη συντήρηση της συσκευής σε ΒΕΛΤΙΣΤΕΣ συνθήκες. Θυμηθείτε να αδειάσετε το δοχείο νερού μετά από κάθε κύκλο στεγνώματος. Θυμηθείτε να καθαρίσετε τα φίλτρα μετά από κάθε κύκλο στεγνώματος. (Ανατρέξτε στην ενότητα "Φροντίδα και συντήρηση").

1. Ανοίξτε την πόρτα και εισάγετε τα ρούχα. Τηρήστε τις ενδείξεις στις ετικέτες των ενδυμάτων και τα μέγιστα φορτία που αναφέρονται στην ενότητα προγραμμάτων. Οι τόσες πρέπει να αδειάζονται. Βεβαιωθείτε ότι τα ρούχα δεν πιάνονται μεταξύ της πόρτας και/ή του φίλτρου πόρτας.
2. Κλείστε την πόρτα.
3. Πατήστε το κουμπί On/Off.
4. Επιλέξτε το επιθυμητό πρόγραμμα ανάλογα με τον τύπο της μπουγάδας. Η λυχνία led στο πλήκτρο P πρέπει να είναι αναμμένη. **Γυρίστε το κουμπί για να επιλέξετε την επιθυμητή τιμή και τέλος πιέστε το κουμπί για επιβεβαίωση.**
5. Επιλέξτε τις επιλογές εάν είναι απαραίτητο. Εάν οι επιλογές έχουν υπομενού, μπορείτε να το περιηγηθείτε περιστρέφοντας το κουμπί και τέλος πιέστε το κουμπί για επιβεβαίωση.
6. Για να ξεκινήσετε τον κύκλο, πατήστε το κουμπί Έναρξη/Παύση.
7. Το τέλος του κύκλου στεγνώματος επισημαίνεται με ακουστικό σήμα. Η οθόνη δείχνει το τέλος του κύκλου. Αφαιρέστε αμέσως το φορτίο, αυτό, βοηθά να αποφύγετε τη δημιουργία πτυχών στα ρούχα.
8. Σβήστε τη συσκευή πατώντας το κουμπί On/Off, ανοίξτε την πόρτα και βγάλτε τα ρούχα. Εάν η συσκευή δεν απενεργοποιηθεί χειροκίνητα, μετά από περίπου ένα τέταρτο της ώρας από το τέλος του κύκλου, η μονάδα απενεργοποιείται αυτόματα για εξοικονόμηση ενέργειας.

Αν δεν κάνετε αμέσως αυτό το τελευταίο βήμα, μερικές συσκευές ή/και κάποια προγράμματα/επιλογές έχουν ένα σύστημα αντι-τσαλακώματος. Για μερικές ώρες μετά το τέλος του στεγνώματος, το τύμπανο περιστρέφεται σε τακτά χρονικά διαστήματα, προκειμένου να αποτραπεί ο σχηματισμός πτυχώσεων.

Σε περίπτωση διακοπής ρεύματος, είναι αναγκαίο να πιεστεί το κουμπί Έναρξη/Παύση για να ξαναρχίσει ο κύκλος.

Εcomonitor

Αυτή η ένδειξη δείχνει το επίπεδο ενέργειας που καταναλώνεται σύμφωνα με το πρόγραμμα και τις επιλογές που έχουν οριστεί. Η κατανάλωση είναι ανάλογη του αριθμού των γραμμών στην οθόνη, δίπλα στην εικόνα του ecomonitor.

Φως του κάδου (Εάν υπάρχει)

Ορισμένα μοντέλα παρέχονται με φως μέσα στον κάδο για να διευκολυνθεί η χρήση του στεγνωτηρίου. Δεν απαιτείται κάποια ρύθμιση. Η λυχνία ανάβει, για παράδειγμα, όταν ανοίξει η πόρτα.

ΑΝΟΙΓΜΑ ΤΗΣ ΠΟΡΤΑΣ ΚΑΤΑ ΤΗ ΔΙΑΡΚΕΙΑ ΤΟΥ ΚΥΚΛΟΥ

Κατά τη λειτουργία, μπορείτε να ανοίξετε την πόρτα. Αφού κλείσετε πάλι την πόρτα, είναι αναγκαίο να πατήσετε ξανά το κουμπί Έναρξη/Παύση για να ξεκινήσετε ξανά το στεγνωτήριο.

ΡΥΘΜΙΣΕΙΣ

Οι διάφορες ρυθμίσεις μπορούν να επιλεγούν με τον τρόπο που περιγράφεται στην ενότητα "Περιήγηση".

Γλώσσα εμφανίζει τις διαθέσιμες γλώσσες στην οθόνη.

Ήχος πλήκτρων σας επιτρέπει να ρυθμίσετε ή να διαγράψετε τους ήχους επιλογής των πλήκτρων της συσκευής.

Ειδοποίηση τέλους κύκλου σας επιτρέπει να ρυθμίσετε ή να διαγράψετε τους ήχους τέλους του κύκλου από τη συσκευή.

Αντίθεση οθόνης σας επιτρέπει να ρυθμίσετε τη φωτεινότητα της οθόνης.

Υπενθύμιση τελευταίου κύκλου χρήσης με την ενεργοποίηση η συσκευή επιλέγει αυτόματα τον τελευταίο πραγματοποιημένο κύκλο, διαφορετικά ξεκινάει από το πρόγραμμα που έχει ρυθμιστεί από το εργοστάσιο.

Λειτουργία Eco επιτρέπει την ρύθμιση απενεργοποίηση της συσκευής μετά το πέρας του κύκλου.

Εργοστασιακές ρυθμίσεις σας επιτρέπουν να επαναφέρετε τις εργοστασιακές ρυθμίσεις.

*ΜΕΓΙΣΤΟ ΦΟΡΤΪΟ 9 Kg (Στεγνό φορτίο)

ΕΤΙΚΕΤΕΣ ΣΥΝΤΗΡΗΣΗΣ

Ελέγξτε τις ετικέτες των ρούχων, ειδικά όταν αυτά μπαίνουν για πρώτη φορά σε στεγνωτήριο. Στη συνέχεια αναφέρονται τα πιο συνήθη σύμβολα:











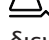
- Μπορεί να μπει στο στεγνωτήριο.
- Δεν μπορεί να στεγνώσει σε στεγνωτήριο.
- Στεγνώστε σε υψηλή θερμοκρασία.
- Στεγνώστε σε χαμηλή θερμοκρασία.



Η διάρκεια αυτών των προγραμμάτων εξαρτάται από το μέγεθος του φορτίου, τον τύπο των υφασμάτων, την ταχύτητα της φυγοκέντρου που χρησιμοποιείται στο πλυντήριο σας και άλλες επιλεγμένες επιλογές

Στα μοντέλα με οθόνη εμφανίζεται στον πίνακα ελέγχου η διάρκεια των κύκλων. Ο υπόλοιπος χρόνος εμφανίζεται συνεχώς και τροποποιείται κατά τη διάρκεια του κύκλου στεγνώματος για να δείξει την καλύτερη δυνατή εκτίμηση.

P ΠΡΟΓΡΑΜΜΑΤΑ

-  **Βαμβακερα Eco** **Μέγιστο φορτίο***
Τυπικό πρόγραμμα για βαμβακερά, κατάλληλο για κανονικό στέγνωμα υγρών βαμβακερών ρούχων. Πιο αποτελεσματικό πρόγραμμα ως προς την κατανάλωση ενέργειας για το στέγνωμα βαμβακερών ρούχων. Οι τιμές στην ετικέτα ενέργειας βασίζονται σε αυτό το πρόγραμμα.
-  **Βαμβακερα** **Μέγιστο φορτίο***
Για το στέγνωμα βαμβακερών ρούχων.
-  **Μικτα** **kg 4**
Αυτό το πρόγραμμα είναι ιδανικό για να στεγνώσετε μαζί βαμβακερά και συνθετικά υφάσματα.
-  **Συνθετικά** **kg 4**
Για το στέγνωμα ρούχων από συνθετικές ίνες.
-  **Ευαίσθητα** **kg 2**
Για το στέγνωμα ευαίσθητων ρούχων που απαιτούν ιδιαίτερη προσοχή.
-  **Μαλλίνα** **kg 1**
Για να στεγνώσετε τα μάλλινα ρούχα. Συνιστάται να γυρίσετε τα ρούχα απ' την ανάποδη πριν από το στέγνωμα. Αφήστε τα βαρύτερα άκρα που είναι ακόμη υγρά να στεγνώσουν φυσιολογικά.
- XXL Ογκωδ. Φορτία** **Μέγιστο φορτίο***
Για να στεγνώσετε βαμβακερά σεντόνια.
-  **Γρηγορο 30'** **kg 0,5**
Για να στεγνώσετε τα βαμβακερά ρούχα που στύφτηκαν σε υψηλή ταχύτητα στο πλυντήριο.
-  **Πουκαμισα** **kg 3**
Αυτό το πρόγραμμα προορίζεται για πουκάμισα από βαμβάκι ή ανάμικτο βαμβάκι/συνθετικό
-  **Ευκολο Σιδερο**
Αυτός ο κύκλος τεντώνει τις ίνες των ενδυμάτων, διευκολύνοντας το σιδέρωμα και το δίπλωμα. Μη χρησιμοποιείτε με αντικείμενα που είναι ακόμα υγρά. Κατάλληλο για μικρά φορτία βαμβακερών ή ανάμικτων βαμβακερών ενδυμάτων.
-  **Φρεσκαρισμα**
Σύντομο πρόγραμμα κατάλληλο για φρεσκάρισμα ινών και ενδυμάτων μέσω εκπομπής καθαρού αέρα. Μη χρησιμοποιείτε με ρούχα που είναι ακόμα υγρά. Μπορεί να χρησιμοποιηθεί σε οποιοδήποτε μέγεθος φορτίου, αλλά είναι πιο αποτελεσματικό σε μικρά φορτία. Ο κύκλος διαρκεί περίπου 20 λεπτά.
-  **Σπεσιαλ**
Για να ορίσετε ένα από τα παρακάτω προγράμματα, χρησιμοποιήστε το κουμπί επιλογής και επιβεβαιώστε τη θέση των "Ειδικών προγραμμάτων". Η πρόσβαση στη λίστα προγραμμάτων γίνεται στρέφοντας το κουμπί. Τα ονόματα των διαθέσιμων προγραμμάτων εμφανίζονται στην οθόνη. Επιβεβαιώστε το επιθυμητό πρόγραμμα πιέζοντας το κουμπί.
- **Τζιν** **kg 3**
Για το στέγνωμα βαμβακερών τζιν και ρούχων από ανθεκτικό υλικό τύπου τζιν όπως παντελόνια και μπουφάν.
 - **Μινι Φορτιο** **kg 1**
Μικρη μπουγδα
Οικονομικό στέγνωμα μειωμένων φορτίων.
 - **Αθλητικά** **kg 4**
Για αθλητικά ρούχα από συνθετικό ύφασμα ή βαμβάκι.


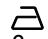


ΕΠΙΛΟΓΕΣ ΚΟΥΜΠΙΩΝ

Αυτά τα κουμπιά χρησιμοποιούνται για να προσαρμόσετε το πρόγραμμα που επιλέξατε ανάλογα με τις ανάγκες σας. Δεν είναι διαθέσιμες όλες οι επιλογές για όλα τα προγράμματα. Ορισμένες επιλογές είναι ασύμβατες με άλλες που έχουν ορισθεί προηγουμένως. Η ασυμβατότητα επισημαίνεται με ένα ηχητικό σήμα και/ή με λυχνίες που αναβοσβήνουν. Αν η επιλογή είναι διαθέσιμη, η ένδειξη της επιλεγμένης επιλογής θα παραμείνει αναμμένη. Ορισμένες επιλογές μπορούν να παραμείνουν στη μνήμη του προγράμματος εάν έχουν επιλεγεί στο προηγούμενο πρόγραμμα στεγνώματος.

- **Μεταξωτα** **kg 0,5**
Απαλό στέγνωμα για μεταξωτά ρούχα.
- **Πολυχρωμα** **Μέγιστο φορτίο***
Απαλό πρόγραμμα στεγνώματος κατάλληλο για χρωματιστά ενδύματα.
- **Μπουφαν** **kg 2,5**
Για να στεγνώσετε τα μπουφάν και τα καπιτονέ που επιστρέφουν στη φυσική απαλότητά τους (2 μπουφάν).

ΕΠΙΛΟΓΕΣ

Αφού επιλέξετε το πρόγραμμα, μπορείτε να ορίσετε τις διάφορες επιλογές αν είναι απαραίτητο.

-  **Επιπέδ Στεγνωμ**
Κάθε πρόγραμμα έχει ήδη προκαθορισμένο ένα επίπεδο στεγνώματος. Σε ορισμένα προγράμματα είναι δυνατό να ρυθμίσετε το επίπεδο παραμένουσας υγρασίας στα ρούχα. Πιέστε το σχετικό πλήκτρο επιλογής, η λυχνία led ανάβει. Στρέψατε το κουμπί για να περιηγηθείτε ανάμεσα στα διαθέσιμα επίπεδα για κάθε πρόγραμμα. Πατήστε το κουμπί για να επιβεβαιώσετε την επιλογή σας.
-  **Για σιδέρωμα:** ένα πολύ ελαφρύ στέγνωμα. Χρήσιμο για να βοηθήσει το σιδέρωμα των ενδυμάτων αμέσως μετά το τέλος του κύκλου.
-  **Κρέμασμα:** επίπεδο μελετημένο για ευαίσθητα ενδύματα. Έτοιμα για να κρεμαστούν.
-  **Στεγνά:** I τα ρούχα είναι έτοιμα να διπλωθούν και να φυλαχτούν στην ντουλάπα.
-  **Έστρα στέγνωμα:** χρησιμοποιείται για ενδύματα που θα φορεθούν στο τέλος του κύκλου.
-  **Χρονος Στεγνωματος**
Σε ορισμένα προγράμματα ο χρόνος στεγνώματος μπορεί να ρυθμιστεί. Πατήστε το αντίστοιχο πλήκτρο επιλογής, η λυχνία led ανάβει. Στρέψατε το κουμπί για να δείτε τους διαθέσιμους χρόνους για κάθε πρόγραμμα. Πιέστε το κουμπί για να επιβεβαιώσετε την επιλογή σας.
-  **Καθυστερηση Εναρξης**
Πατήστε το σχετικό πλήκτρο επιλογής, η λυχνία led ανάβει. Στρέψατε το κουμπί για να περιηγηθείτε μεταξύ των διαθέσιμων χρόνων για κάθε πρόγραμμα. Πιέστε το κουμπί για να επιβεβαιώσετε την επιλογή σας. Εάν η πόρτα ανοίξει μετά το κλείσιμο, πρέπει να πατηθεί ξανά το πλήκτρο έναρξης/παύσης.
-  **FreshCare+ / ΦρεσΚεαρ+**
Εάν τα ρούχα παραμείνουν στο εσωτερικό του κάδου μετά το τέλος του κύκλου, αυτά υφίστανται βακτηριακή αναπαραγωγή. Αυτή η επιλογή επιτρέπει τη μείωση αυτού του πολλαπλασιασμού ελέγχοντας τη θερμοκρασία και περιστρέφοντας τον κάδο. Αυτή η επεξεργασία έχει μέγιστη διάρκεια 6 ωρών μετά το τέλος του επιλεγμένου προγράμματος. Αυτή η επιλογή, εάν επιλεγεί κατά το προηγούμενο στέγνωμα, παραμένει στη μνήμη. Εάν η επιλογή αυτή χρησιμοποιείται σε συνδυασμό με την καθυστερημένη εκκίνηση, προσθέτει μια επεξεργασία κατά των πτυχών με περιοδική περιστροφή του κάδου.

—O Κλειδωμένο

Αυτή η επιλογή καθιστά απενεργοποιησιμα όλα τα χειριστήρια της συσκευής, εκτός από το κουμπί Αναμμέν/Σβηστό. Με τη συσκευή ενεργοποιημένη:

- για να ενεργοποιήσετε την επιλογή, κρατήστε πατημένο το κουμπί μέχρι να ανάψει η σχετική ενδεικτική λυχνία.
- για να απενεργοποιήσετε την επιλογή, κρατήστε πατημένο το κουμπί μέχρι να σβήσει η σχετική ένδειξη.

Αυτή η επιλογή, αν επιλεγεί κατά το προηγούμενο στέγνωμα, παραμένει στη μνήμη.



Το πρόγραμμα μάλλινων αυτού του στεγνωτηρίου έχει εγκριθεί από την The Woolmark Company για το στέγνωμα μάλλινων προϊόντων με ένδειξη "πλύσιμο στο χέρι" υπό τον όρο ότι τα ρούχα στεγνώνονται σύμφωνα με τις οδηγίες του κατασκευαστή αυτού του στεγνωτηρίου. Ακολούθησε τις

οδηγίες τις ετικέτας του ρούχου για άλλες οδηγίες πλυσίματος. M1762. Το σύμβολο Woolmark είναι πιστοποιημένο εμπορικό σήμα σε πολλές χώρες.

□— Επιλογες Κύκλου

■— Αυτό το πλήκτρο επιτρέπει την πρόσβαση σε ένα μενού των διαθέσιμων επιλογών (δείτε τις επόμενες επιλογές). Αφού πιέσετε το πλήκτρο, στρέψτε το κουμπί για να επιλέξετε την επιλογή και πιέστε το για επιβεβαίωση.

• **☞ Γρήγορη**

Ενεργοποιεί το γρήγορο στέγνωμα.

• **☞ Απαλή**

Ενεργοποιεί μια πιο ελαφριά επεξεργασία των ρούχων μειώνοντας τη θερμοκρασία στεγνώματος.

• **🔊 Ήχος τέλους**

Αυτή η επιλογή ενεργοποιεί ένα παρατεταμένο ακουστικό σήμα στο τέλος του κύκλου. Ενεργοποιήστε το αν δεν είστε σίγουροι ότι ακούτε τον κανονικό ήχο τέλους του κύκλου. Αυτή η επιλογή, εάν επιλεγεί κατά το προηγούμενο στέγνωμα, παραμένει στη μνήμη.

ΦΡΟΝΤΙΔΑ ΚΑΙ ΣΥΝΤΗΡΗΣΗ

Αποσυνδέστε το στεγνωτήριο από το ηλεκτρικό δίκτυο κατά τις διαδικασίες καθαρισμού και συντήρησης.

⚠ **Εκκένωση του δοχείου περισυλλογής του νερού μετά από κάθε κύκλο (βλέπε εικόνα Α).**

Βγάλτε το δοχείο από το στεγνωτήριο και αδειάστε το σε ένα νεροχύτη ή άλλη κατάλληλη αποχέτευση και στη συνέχεια τοποθετήστε το πάλι σωστά. Μη χρησιμοποιήσετε το στεγνωτήριο χωρίς να έχετε επανατοποθετήσει προηγούμενα το δοχείο στη θέση του.

⚠ **Καθαρισμός του φίλτρου πόρτας μετά από κάθε κύκλο (βλέπε εικόνες Β).**

Βγάλτε το φίλτρο και καθαρίστε το απομακρύνοντας τα κατάλοιπα χνουδιών από την επιφάνεια του φίλτρου πλένοντάς το κάτω από τρεχούμενο νερό ή απορροφώντας με ηλεκτρική σκούπα. Μη χρησιμοποιήσετε το στεγνωτήριο χωρίς να έχετε επανατοποθετήσει προηγούμενα το φίλτρο στη θέση του. Πώς να αφαιρέσετε το φίλτρο πόρτας:

1. Ανοίξτε την πόρτα και τραβήξτε το φίλτρο προς τα επάνω.
2. Ανοίξτε το φίλτρο και καθαρίστε το, σε όλα του τα μέρη, από τα χνούδια. Τοποθετήστε το πάλι σωστά. Βεβαιωθείτε ότι το φίλτρο έχει εισαχθεί εντελώς στο ίδιο επίπεδο με το λάστιχο του στεγνωτηρίου.

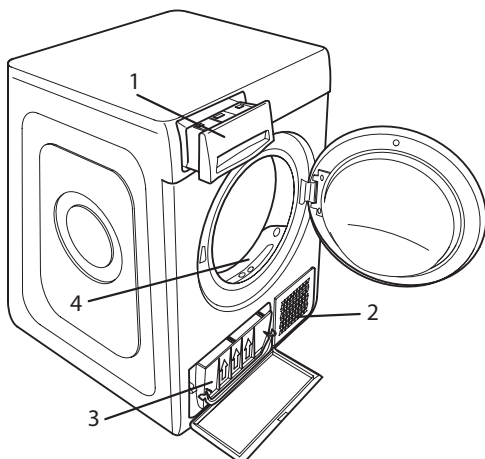
⚠ **Καθαρισμός του κάτω φίλτρου όταν ανάψει ο σχετικός δείκτης (βλέπε εικόνες C).**

Βγάλτε το φίλτρο και καθαρίστε το απομακρύνοντας ενδεχόμενα κατάλοιπα χνουδιών από την επιφάνεια του φίλτρου πλένοντάς το κάτω από τρεχούμενο νερό ή απορροφώντας με ηλεκτρική σκούπα. Συνιστάται ωστόσο να καθαρίζετε αυτό το φίλτρο μετά από κάθε κύκλο για να βελτιστοποιήσετε τις επιδόσεις του στεγνώματος. Μη χρησιμοποιήσετε το στεγνωτήριο χωρίς να έχετε επανατοποθετήσει προηγούμενα το φίλτρο στη θέση του. Πώς να αφαιρέσετε το κάτω φίλτρο:

1. Ανοίξτε την κάτω πόρτα.
2. Πιάστε τη λαβή και τραβήξτε έξω το κάτω φίλτρο.

ΠΕΡΙΓΡΑΦΗ ΠΡΟΪΟΝΤΟΣ

1. Δοχείο νερό
2. Καπάκι του συμπυκνωτή
3. Κάτω φίλτρο
4. Φίλτρο πόρτας



3. Ανοίξτε το οπίσθιο τοίχωμα του φίλτρου και απομακρύνετε τα ενδεχόμενα χνούδια από την εσωτερική επιφάνεια του διχτυού.
4. Καθαρίστε το θάλαμο του κάτω φίλτρου αποφεύγοντας την άμεση επαφή με τα πλακίδια.
5. Κλείστε πάλι το οπίσθιο τοίχωμα του κάτω φίλτρου και επανατοποθετήστε το, ελέγχοντας ότι είναι απόλυτα ενσωματωμένο στην έδρα.
6. Χαμηλώστε τη λαβή του φίλτρου και κλείστε την κάτω πόρτα.
7. Βεβαιωθείτε ότι το καπάκι του συμπυκνωτή είναι ελεύθερο.

Τα φίλτρα είναι βασικά συστατικά του στεγνώματος. Η λειτουργία τους είναι να συλλέγουν το χνούδι που σχηματίζεται κατά το στέγνωμα. Στην περίπτωση που τα φίλτρα φράζουν, η ροή αέρα μέσα στο στεγνωτήριο θα υπονομευθεί σοβαρά: οι χρόνοι στεγνώματος είναι μεγαλύτεροι, καταναλώνεται περισσότερη ενέργεια και μπορεί να συμβεί ζημιά στο στεγνωτήριο. Εάν οι λειτουργίες αυτές δεν εκτελούνται σωστά, το στεγνωτήριο δεν μπορεί να ξεκινήσει.

ΜΕΤΑΦΟΡΑ ΚΑΙ ΧΕΙΡΙΣΜΟΣ

Μη μετακινείτε ποτέ τη συσκευή μεταφέροντάς την από την πάνω πλευρά.

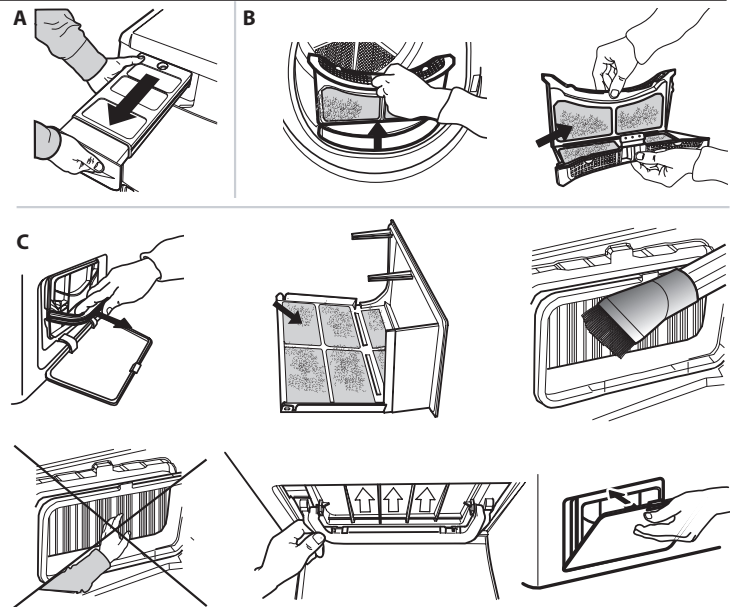
1. Βγάλτε το στεγνωτήριο από την πρίζα.
2. Βεβαιωθείτε ότι η πόρτα και το δοχείο νερού είναι κλειστά.
3. Αν ο εύκαμπτος σωλήνας συνδέεται σε σύστημα αποχέτευσης, στερεώστε τον εύκαμπτο σωλήνα στην πίσω πλευρά του στεγνωτηρίου ξανά (δείτε τον Οδηγό Εγκατάστασης).

Κατανάλωση ισχύος			
Εκτός λειτουργίας (Po) - Watts	0.50		
Κατάσταση αναμονής (PI) - Watts	1.00		
Προγράμματα	Kg	kWh	Λεπτά
Βαμβακερα Eco* ☐	9	2.07	211
Βαμβακερα Eco ☐	4.5	1.20	131
Συνθετικά	4	0.73	95

* Πρόγραμμα αναφοράς για την Ετικέτα Ενεργειακής Απόδοσης, αυτό το πρόγραμμα είναι κατάλληλο για το στέγνωμα συνηθισμένων υγρών βαμβακερών ρούχων και είναι το αποτελεσματικότερο πρόγραμμα από άποψη ενεργειακής κατανάλωσης για το στέγνωμα υγρών βαμβακερών ρούχων. (Τυπική διαμόρφωση/προκαθορισμένη αρχικά).

Σύστημα Αντλίας Θερμότητας

Η αντλία θερμότητας περιέχει αέρια θερμοκηπίου που περιέχονται σε ερμητικά κλεισμένη μονάδα. Αυτή η σφραγισμένη μονάδα περιέχει 0.18 kg αερίου R134a F. GWP = 1430 (1 t CO2).



ΠΡΟΒΛΗΜΑΤΑ ΚΑΙ ΛΥΣΕΙΣ

Στην περίπτωση δυσλειτουργίας, πριν έλθετε σε επαφή με την Τεχνική Εξυπηρέτηση, ελέγξτε την παρακάτω πινακίδα. Οι ανωμαλίες συνήθως είναι μικρής έκτασης και μπορούν να επιλυθούν σε λίγα λεπτά

Ανωμαλία	Πιθανή αιτία	Επίλυση
Το στεγνωτήριο δεν ενεργοποιείται	Ο ρευματολήπτης δεν είναι συνδεδεμένος στην πρίζα του ρεύματος	Συνδέστε το ρευματολήπτη στην πρίζα του ρεύματος
	Η πρίζα του ρεύματος έχει βλάβη	Δοκιμάστε να συνδέσετε μια άλλη συσκευή στην ίδια πρίζα. Μη χρησιμοποιείτε ηλεκτρικές διατάξεις για σύνδεση στην πρίζα όπως προσαρμογείς ή επεκτάσεις
	Υπήρξε διακοπή ηλεκτρικής τροφοδοσίας.	Περιμένετε την επανατροφοδοσία του ηλεκτρικού ρεύματος.
Το στεγνωτήριο δεν ξεκινά	Η πόρτα είναι ανοιχτή	Κλείστε την πόρτα
	Έχει επιλεχθεί καθυστέρηση για την έναρξη του κύκλου.	Σε συσκευές με αυτή τη λειτουργία: περιμένετε το τέλος της ρύθμισης καθυστέρησης ή σβήστε τη συσκευή για να την επαναφέρετε. Συμβουλευτείτε την ενότητα Επιλογές.
	Το κουμπί Έναρξη/Παύση δεν έχει πατηθεί για να ξεκινήσει το πρόγραμμα	Πατήστε το κουμπί Έναρξη/Παύση
Οι χρόνοι στεγνώματος είναι πολύ μεγάλοι	Στις συσκευές που διαθέτουν λειτουργία κλειδώματος πλήκτρων, αυτή η επιλογή έχει εισαχθεί.	Συμβουλευτείτε την ενότητα ΕΠΙΛΟΓΕΣ, εάν υπάρχει κλειδωμα πλήκτρων, αφαιρέστε αυτή την επιλογή. Απενεργοποιήστε τη συσκευή όχι αρκεί για να ακυρώσετε αυτή την επιλογή
	Δεν πραγματοποιήθηκε σωστή συντήρηση.	Συμβουλευτείτε το τμήμα ΦΡΟΝΤΙΔΑ ΚΑΙ ΣΥΝΤΗΡΗΣΗ και εκτελέστε τις διαδικασίες που περιγράφονται.
	Το πρόγραμμα, η ώρα και/ή το επίπεδο στεγνώματος που έχουν επιλεχθεί δεν είναι κατάλληλα για τον τύπο ή την ποσότητα του φορτίου που είναι στο στεγνωτήριο.	Συμβουλευτείτε την ενότητα ΠΡΟΓΡΑΜΜΑΤΑ ΚΑΙ ΕΠΙΛΟΓΕΣ για να βρείτε το πρόγραμμα και τις πιο κατάλληλες επιλογές για το είδος του φορτίου
	Τα ρούχα είναι πολύ βρεγμένα	Εκτελέστε έναν κύκλο πλυσίματος με υψηλότερους κύκλους περιστροφής για να αφαιρέσετε όσο το δυνατόν περισσότερο νερό.
	Το στεγνωτήριο μπορεί να είναι υπερφορτωμένο	Συμβουλευτείτε την ενότητα προγραμμάτων για να ελέγξετε το μέγιστο φορτίο για κάθε πρόγραμμα.
Θερμοκρασία δωματίου.	Ο χρόνος στεγνώματος ενδέχεται να είναι μεγαλύτερος, εάν η θερμοκρασία δωματίου είναι εκτός του εύρους 14–30 °C.	
Το πρόγραμμα δεν έχει ολοκληρωθεί.	Μπορεί να έχει συμβεί διακοπή ρεύματος.	Σε περίπτωση διακοπής του ρεύματος, πατήστε το πλήκτρο Έναρξη/Παύση για να επανεκκινήσετε τον κύκλο.



δείκτες αναμμένες ή αναβοσβήνουν

Δοχείο νερο	Το δοχείο νερού είναι γεμάτο	Αδειάστε το δοχείο νερού. Συμβουλευτείτε την ενότητα ΦΡΟΝΤΙΔΑ ΚΑΙ ΣΥΝΤΗΡΗΣΗ
Φίλτρο πόρτας και/ή κάτω φίλτρο *	Ανωμαλία στη ροή αέρα που απαιτείται για τη λειτουργία της συσκευής	Καθαρίστε το φίλτρο πόρτας, το κάτω φίλτρο και ελέγξτε ότι το καπάκι του συμπυκνωτή είναι ελεύθερο. Εάν οι εργασίες αυτές δεν εκτελούνται σωστά, μπορεί να προκληθεί βλάβη στο στεγνωτήριο.
Κάτω φίλτρο *	Το κάτω φίλτρο πρέπει να καθαριστεί	Καθαρίστε το κάτω φίλτρο. Συμβουλευτείτε την ενότητα ΦΡΟΝΤΙΔΑ ΚΑΙ ΣΥΝΤΗΡΗΣΗ
Στην οθόνη εμφανίζεται "Fault FX EX"	Οι αισθητήρες της συσκευής έχουν ανιχνεύσει μια ανωμαλία.	Απενεργοποιήστε το στεγνωτήριο και αποσυνδέστε το από το ηλεκτρικό δίκτυο. Ανοίξτε την πόρτα αμέσως και αφαιρέστε τα ρούχα έτσι ώστε η θερμότητα να μπορέσει να διαχυθεί. Περιμένετε για 15 περίπου λεπτά. Επανασυνδέστε το στεγνωτήριο στο ηλεκτρικό δίκτυο, φορτώστε τα ρούχα και επανεκκινήστε τον κύκλο στεγνώματος. Εάν το πρόβλημα παραμένει, επικοινωνήστε με την Τεχνική Εξυπηρέτηση και αναφέρετε τα γράμματα και τους αριθμούς που αναβοσβήνουν στην οθόνη. Για παράδειγμα F3 και E2

* Σημείωση: ορισμένα μοντέλα είναι αυτοκαθαριζόμενα. Μη εφοδιασμένα με κάτω φίλτρο, συμβουλευτείτε το τμήμα ΦΡΟΝΤΙΔΑ ΚΑΙ ΣΥΝΤΗΡΗΣΗ.



Μπορείτε να κατεβάσετε τις Οδηγίες για την ασφάλεια, το Εγχειρίδιο χρήσης, το Δελτίο προϊόντος και ενεργειακών δεδομένων από:

- Την ιστοσελίδα μας docs.whirlpool.eu
- Χρησιμοποιώντας τον κωδικό QR
- Εναλλακτικά, **μπορείτε να επικοινωνήσετε με την Υπηρεσία εξυπηρέτησης πελατών** (Βλ. τηλεφωνικό αριθμό στο βιβλιαράκι εγγύησης). Όταν επικοινωνείτε με το Κέντρο εξυπηρέτησης πελατών, αναφέρετε τους κωδικούς που αναγράφονται στην ετικέτα αναγνώρισης προϊόντος.

