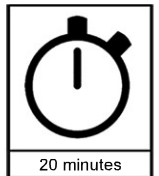
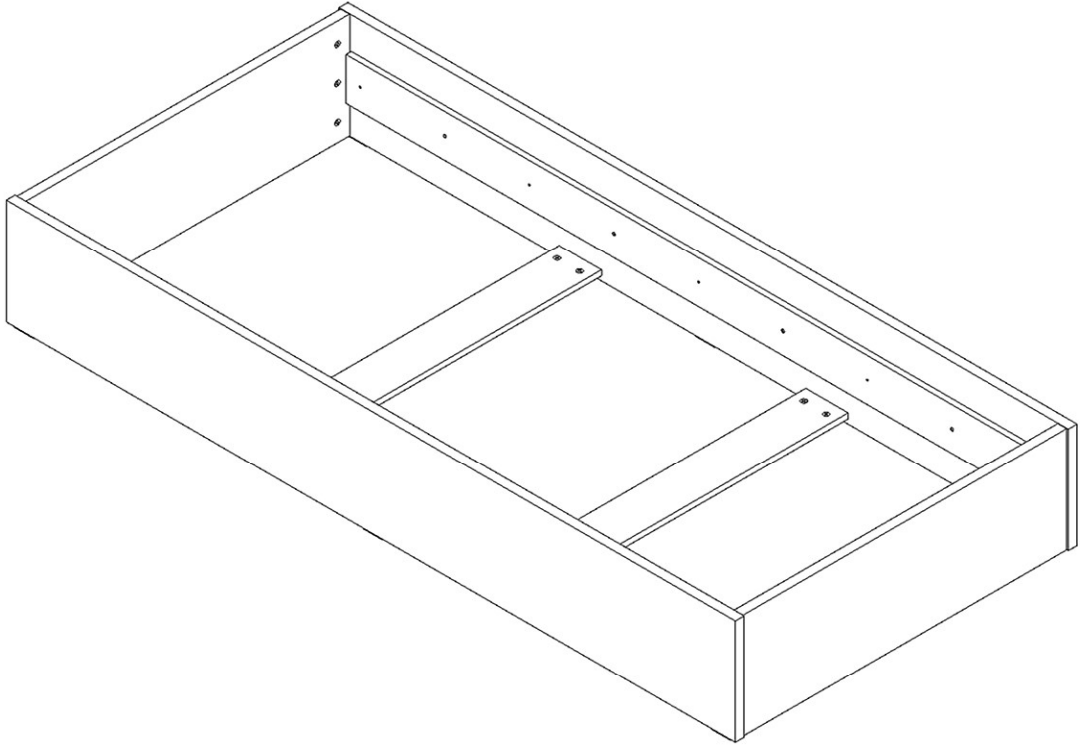
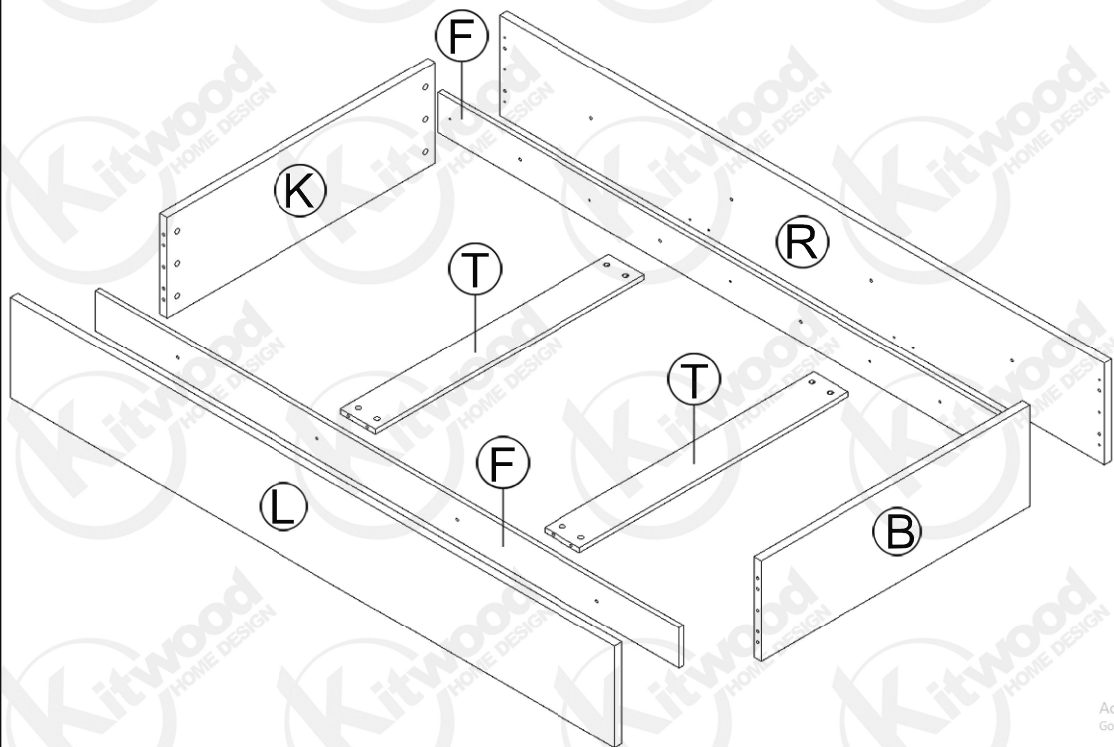
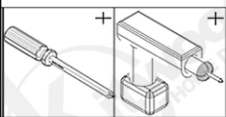




BP 615

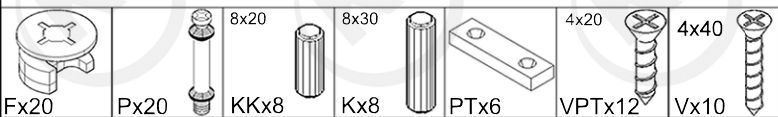


USING TOOLS

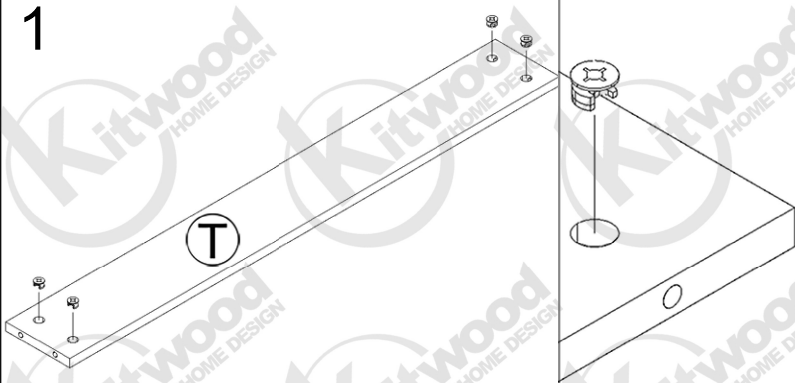


Ac
Go

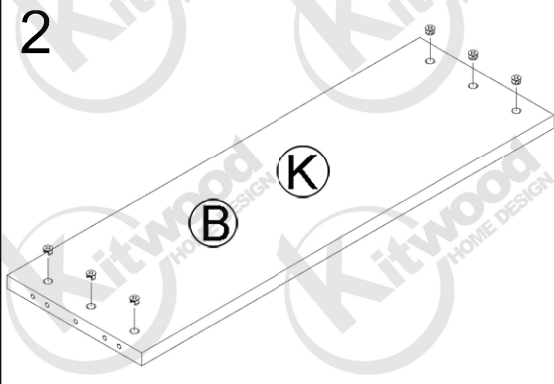
USING HARDWARE



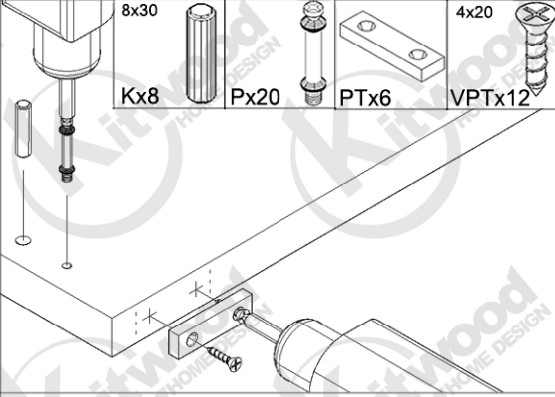
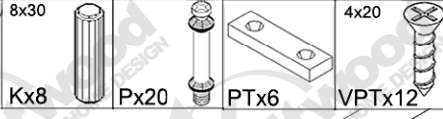
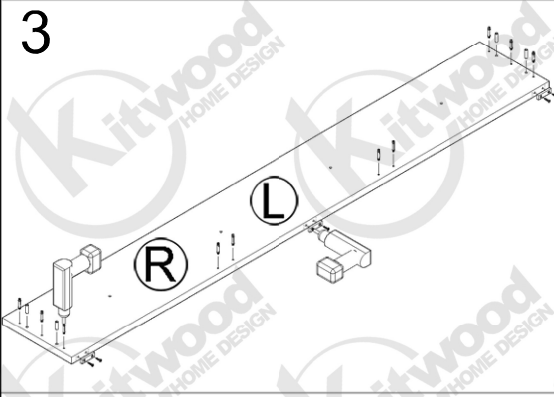
1



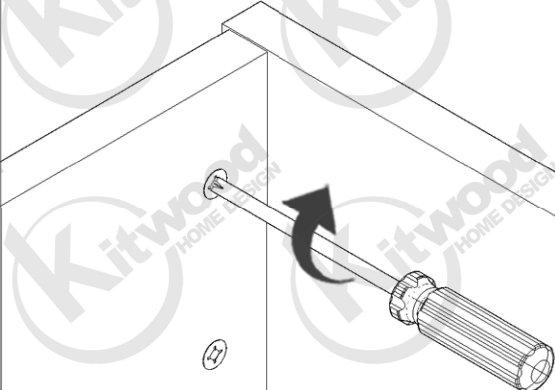
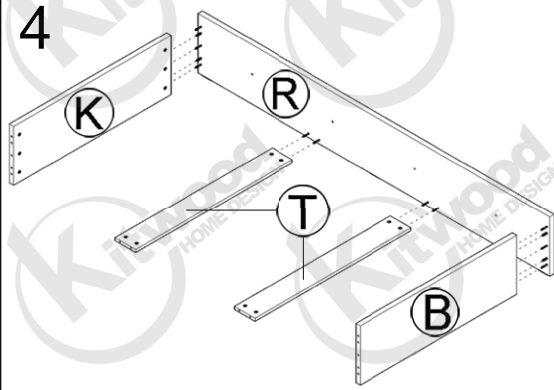
2

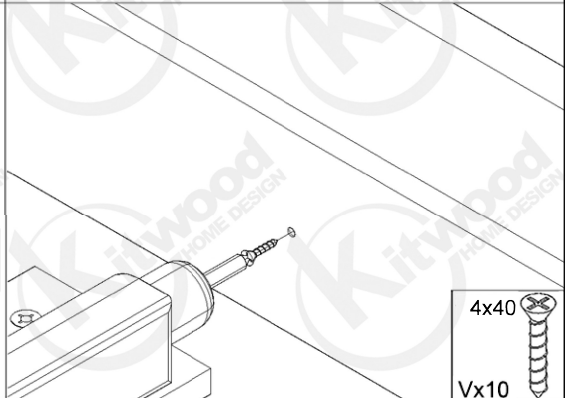
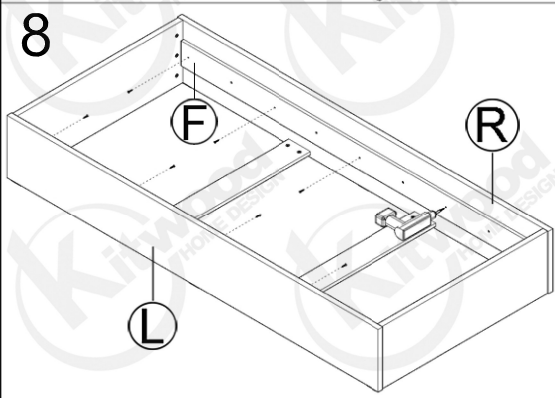
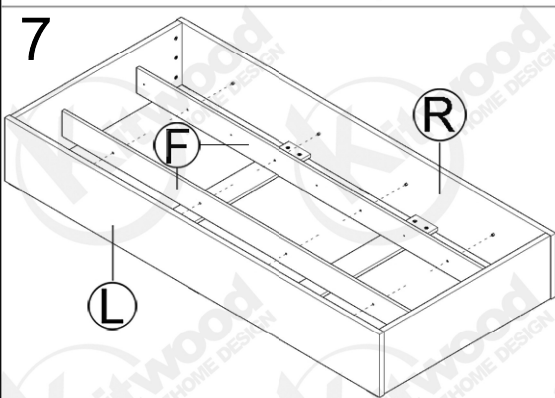
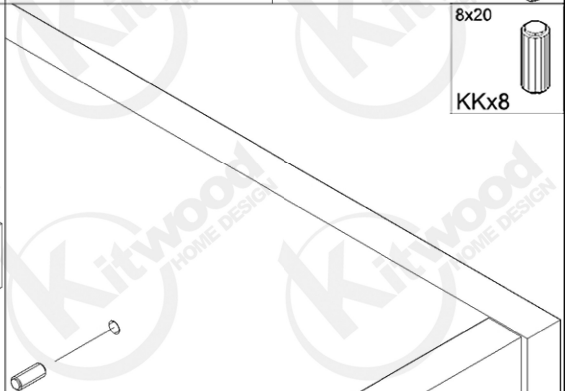
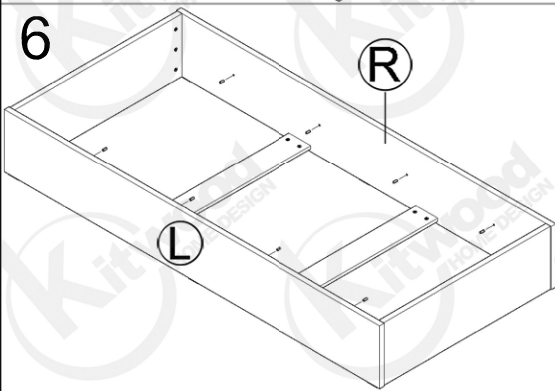
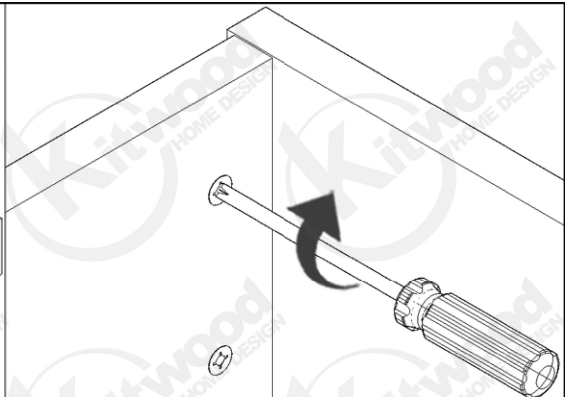
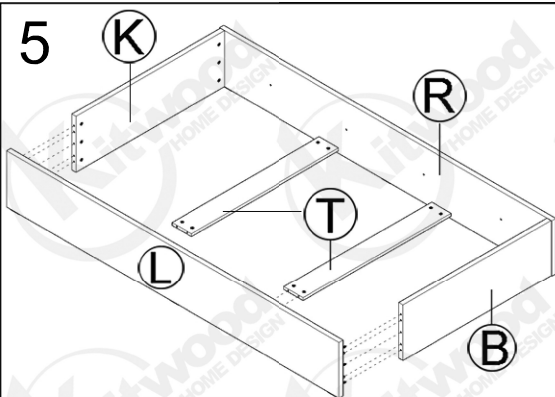


3



4





Κεντρικά Γραφεία:

Λ. Αθηνών 171 & Αγων. Στρατοπέδου 124, Χαϊδάρι, τκ. 12461

e-mail.: kitwood@kitwood.gr

Εργοστάσιο:

ΒΙ.ΠΕ. Μεγάρων, Θέση Περιβόλι, Μέγαρα, τ.κ. 19100

e-mail.: kitwood@kitwood.gr

Main office:

171 Athinon Av & 124 Agon. Stratopedou str., Chaidari, p.c. 12461,

Athens - GREECE

e-mail.: kitwood@kitwood.gr

Industry:

Industrial zone of Megara, Thesi Perivoli, Megara, p.c. 19100

e-mail.: kitwood@kitwood.gr

Support e-mail.: customer.care@kitwood.gr

