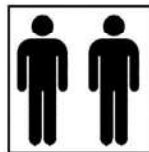
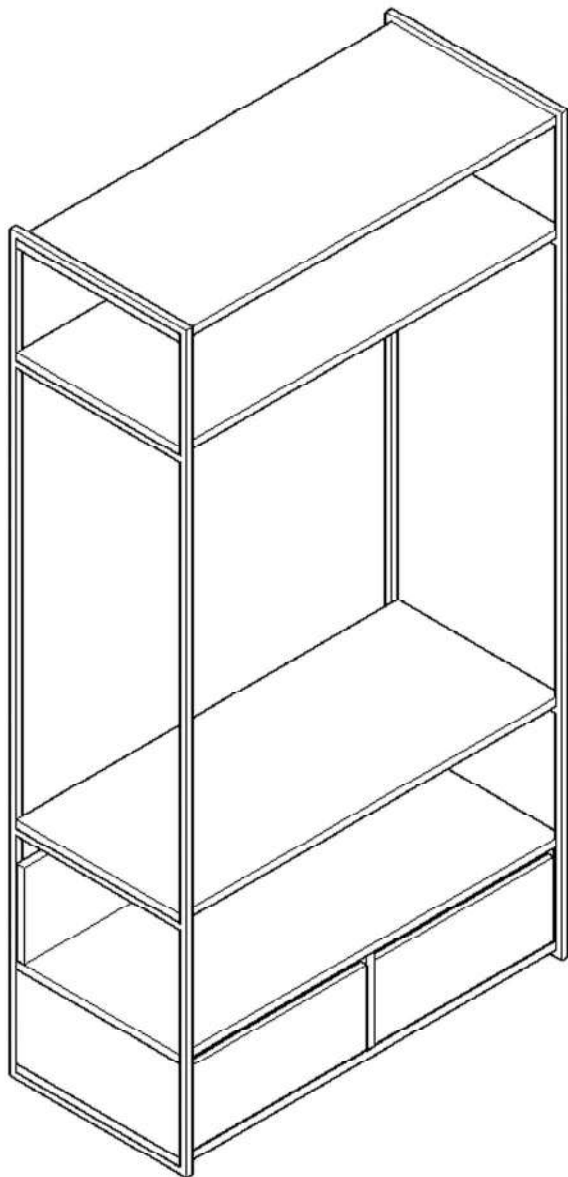
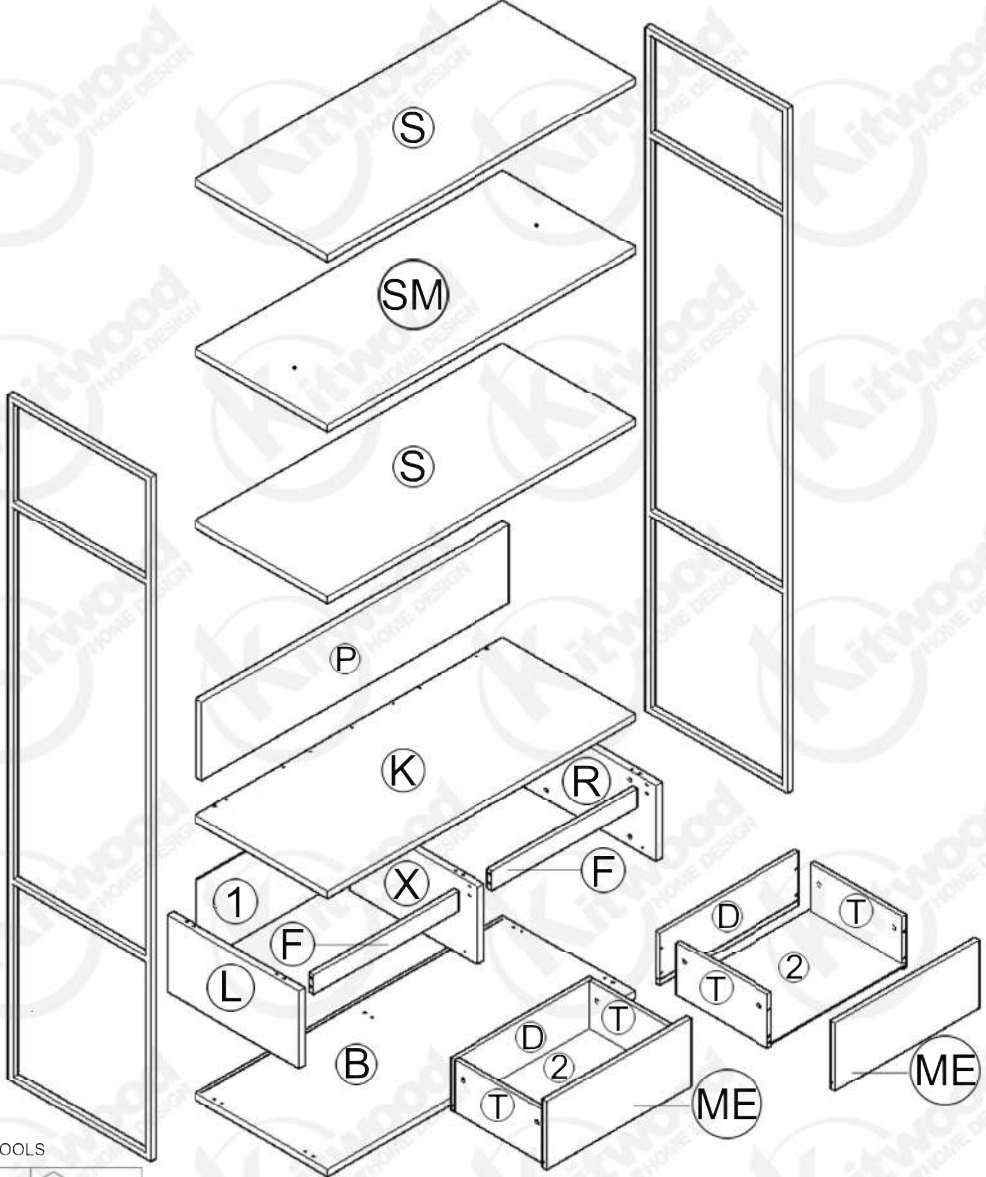




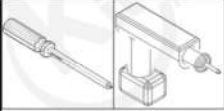
BP 700














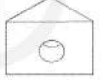


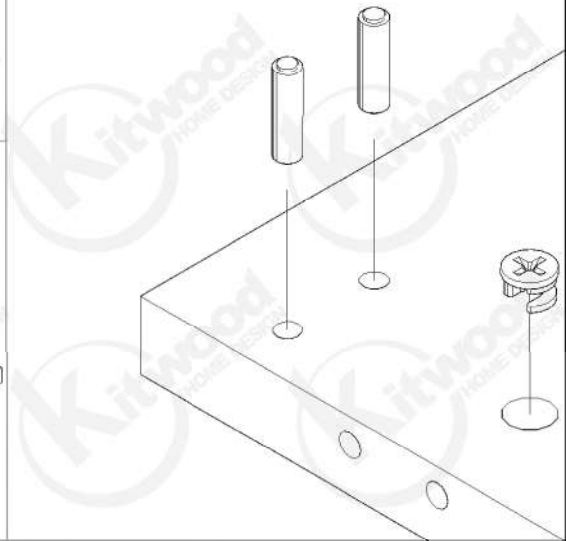
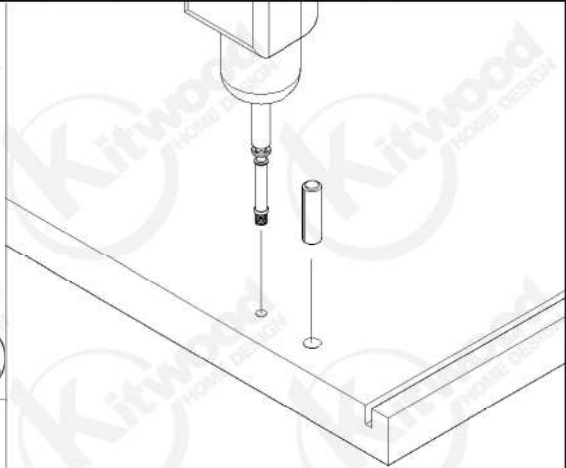
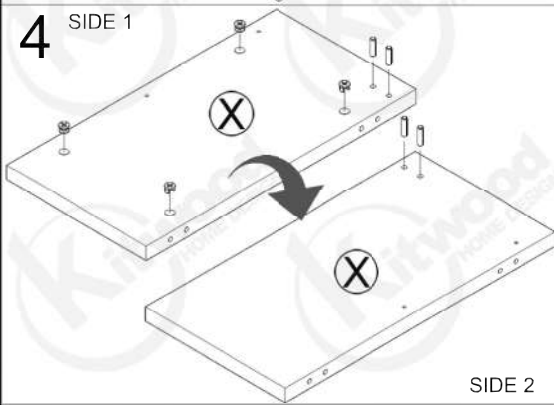
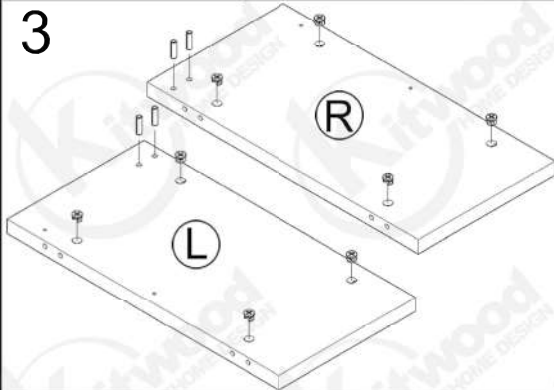
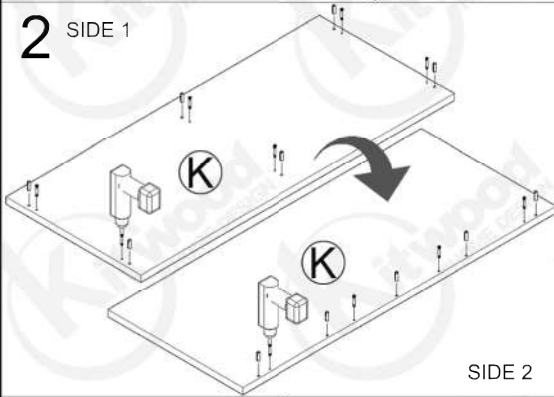
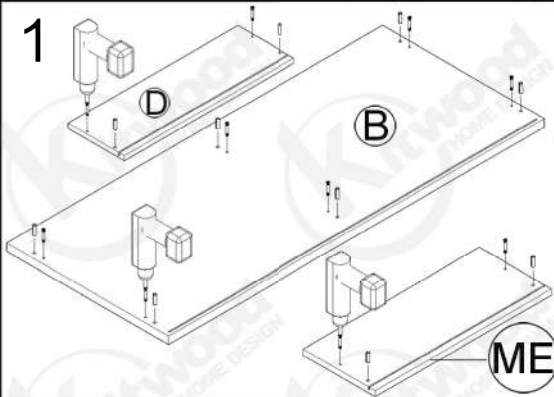
60 minutes



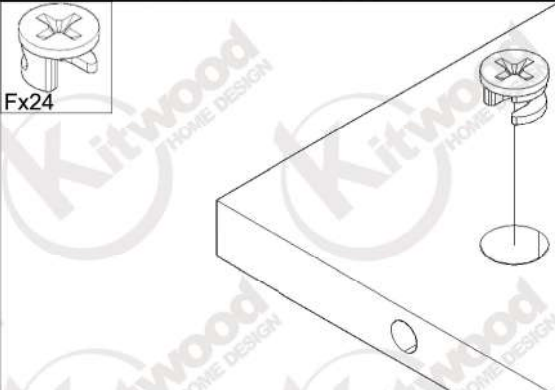
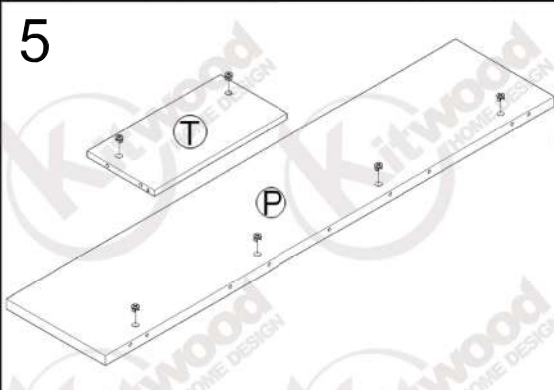
USING TOOLS



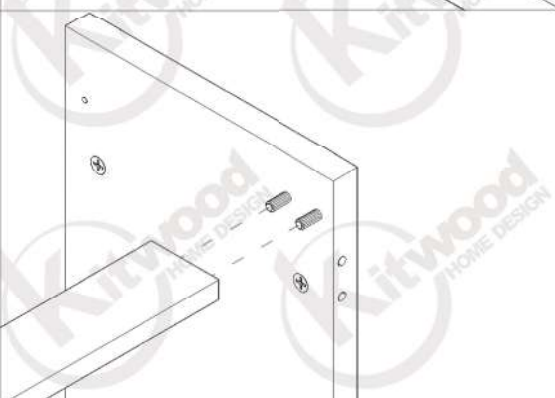
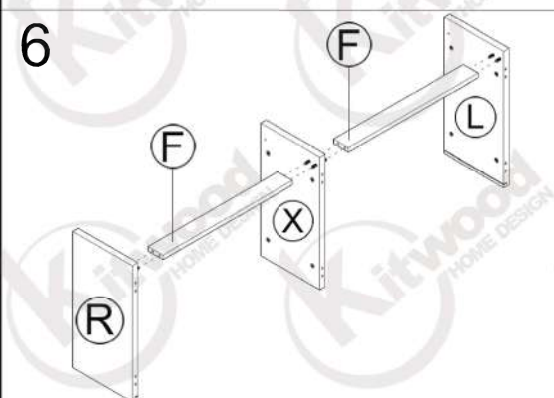
 Tx24	 Fx24	 Px24	 Kx33 3.5x16	 4x40	 40	 Sx1
 OLx2	 ORx2	 EUx8	 Vx14	 OSRx2	 OSLx2	 SFx6



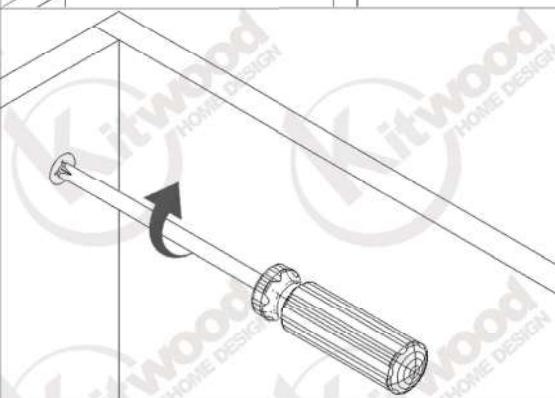
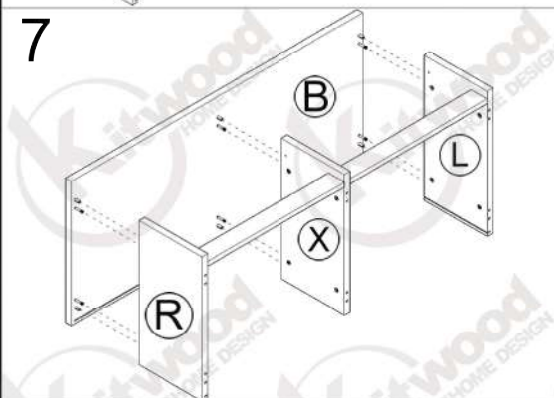
5



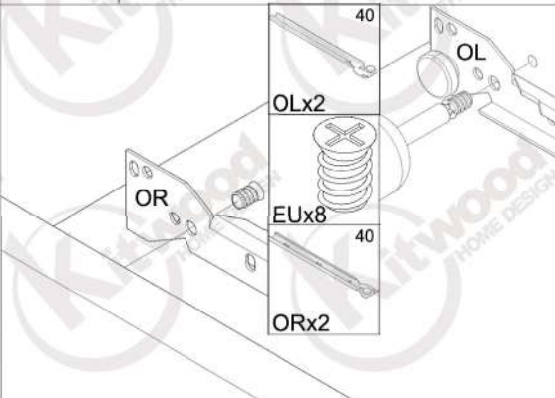
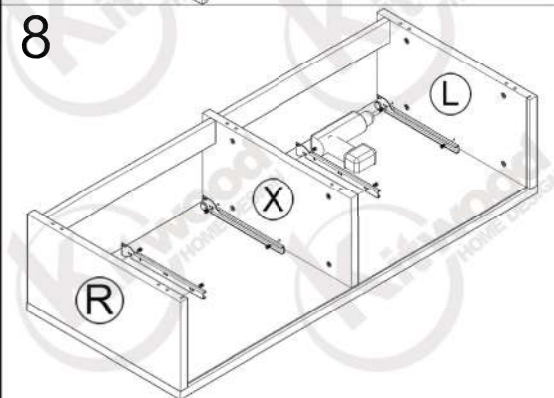
6



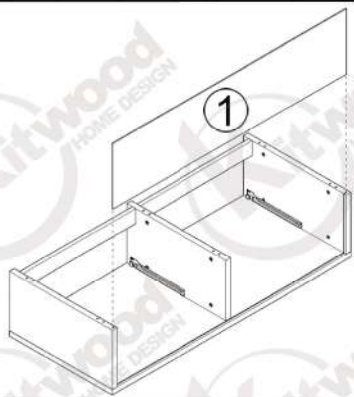
7



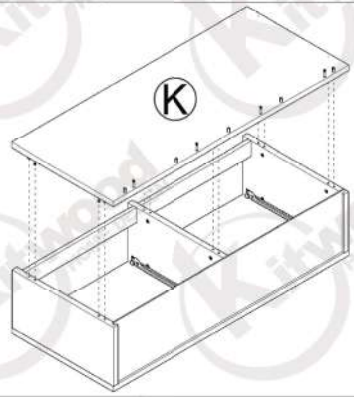
8



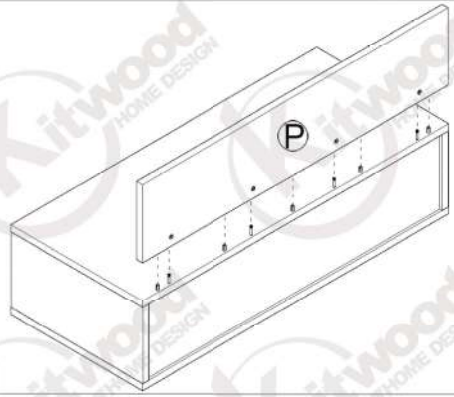
9



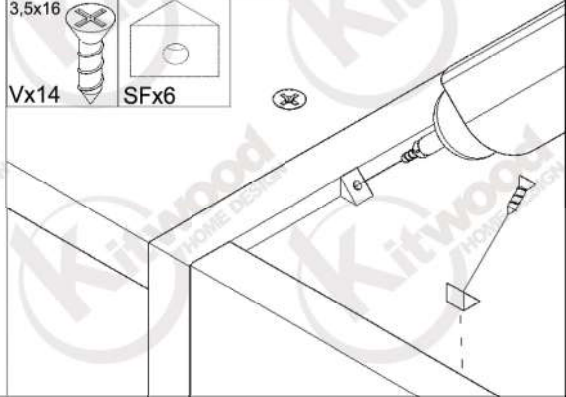
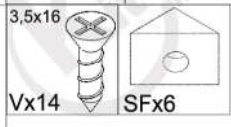
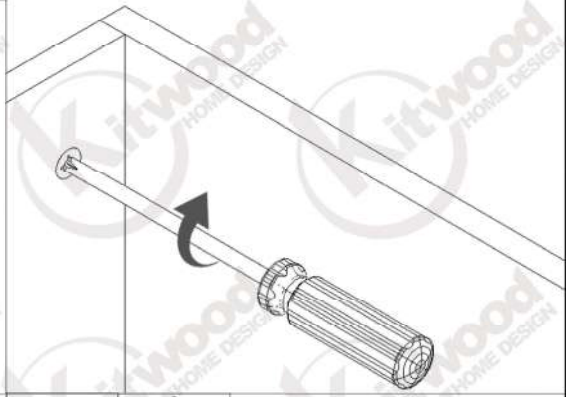
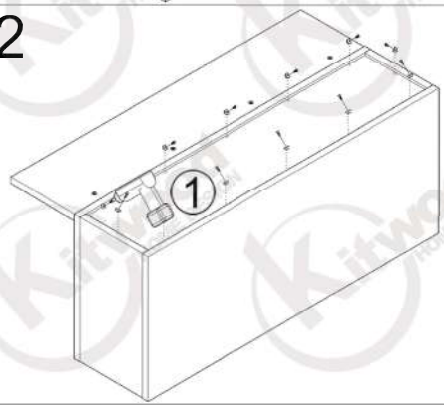
10



11

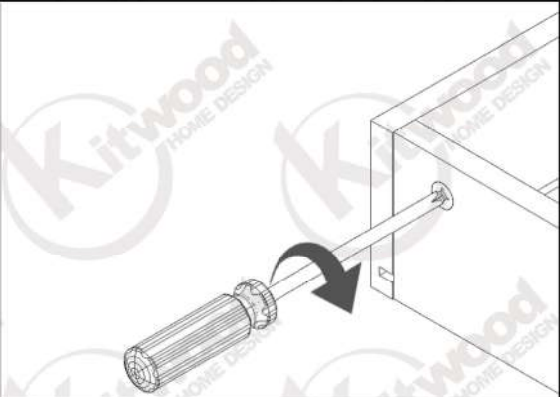
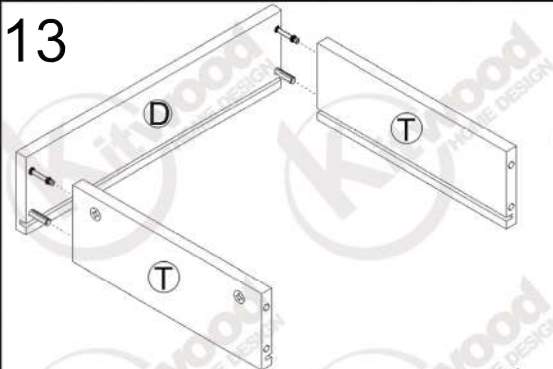


12

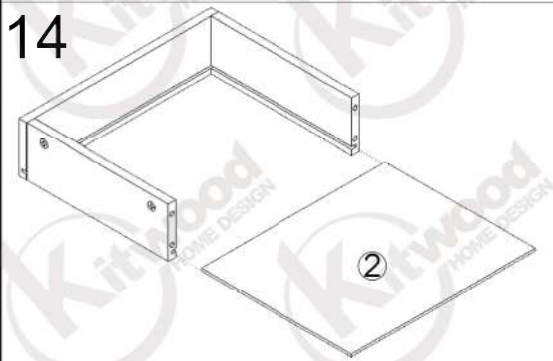




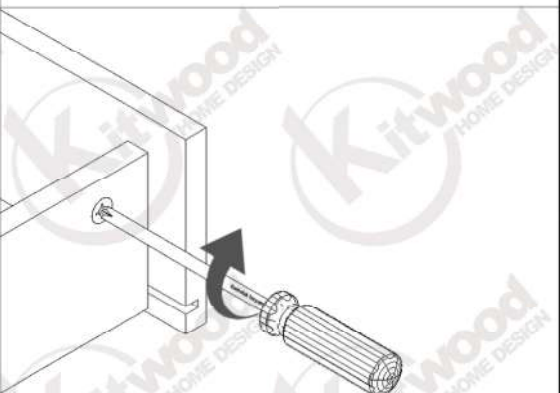
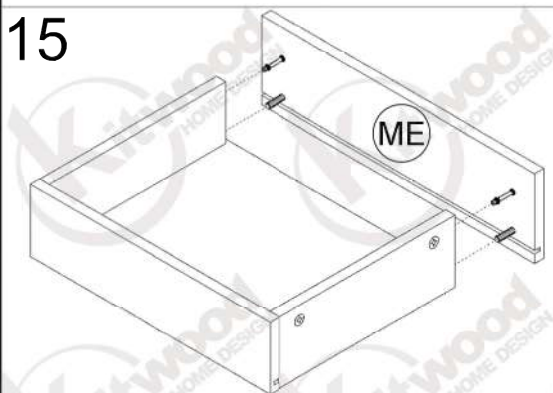
13



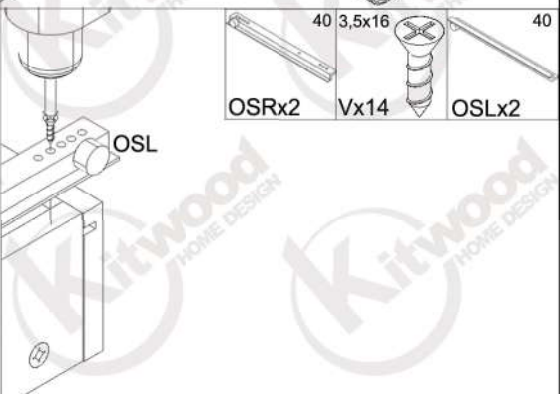
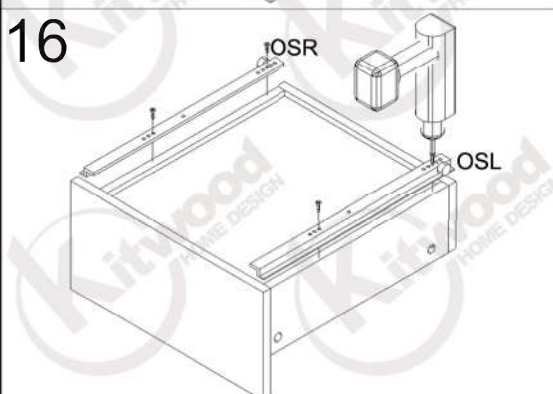
14



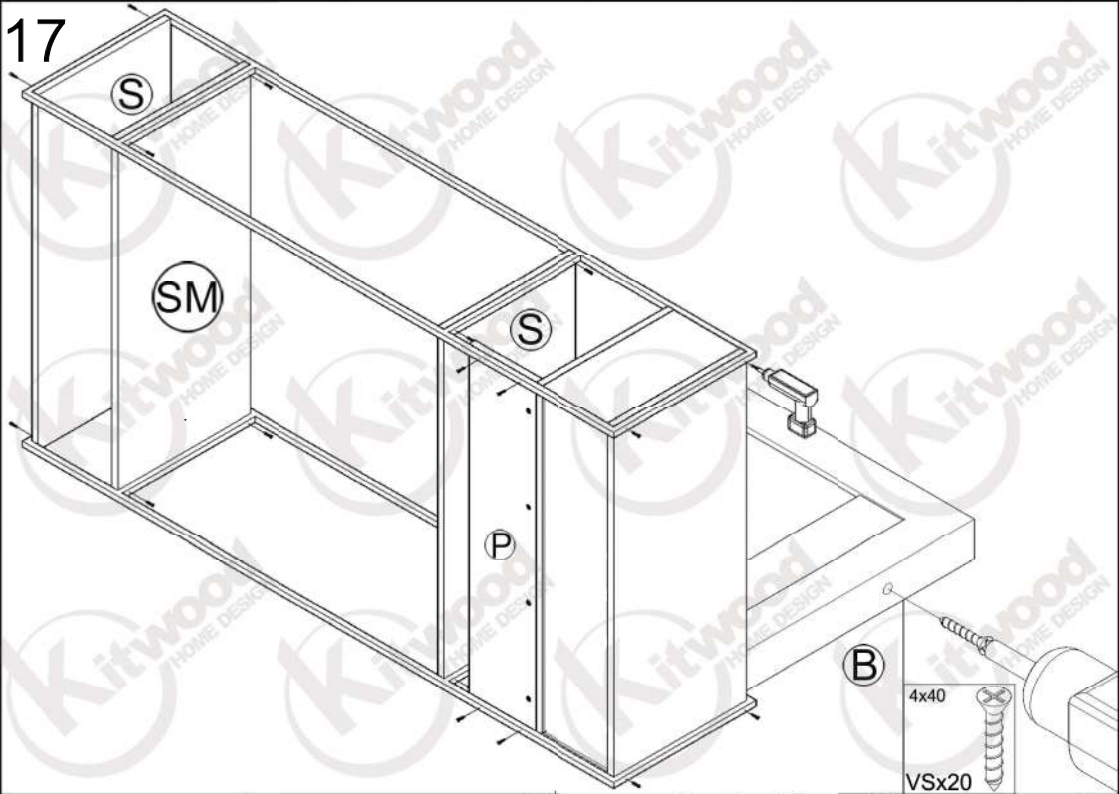
15



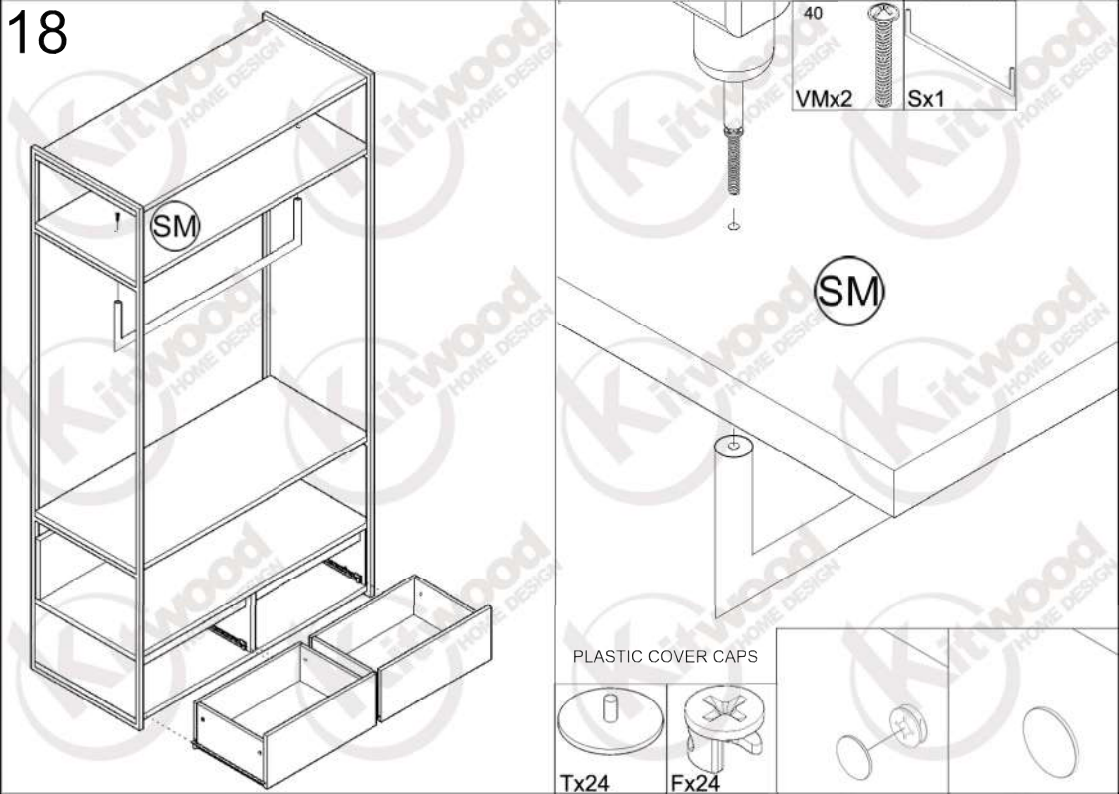
16



17



18



**Κεντρικά Γραφεία:**

Λ. Αθηνών 171 & Αγων. Στρατοπέδου 124, Χαϊδάρη, τκ. 12461

e-mail.: [kitwood@kitwood.gr](mailto:kitwood@kitwood.gr)

**Εργοστάσιο:**

ΒΙ.ΠΕ. Μεγάρων, Θέση Περιβόλι, Μέγαρα, τ.κ. 19100

e-mail.: [kitwood@kitwood.gr](mailto:kitwood@kitwood.gr)

**Main office:**

171 Athinon Av & 124 Agon. Stratopedou str., Chaidari, p.c. 12461,

Athens - GREECE

e-mail.: [kitwood@kitwood.gr](mailto:kitwood@kitwood.gr)

**Industry:**

Industrial zone of Megara, Thesi Perivoli, Megara, p.c. 19100

e-mail.: [kitwood@kitwood.gr](mailto:kitwood@kitwood.gr)

Support e-mail.: [customer.care@kitwood.gr](mailto:customer.care@kitwood.gr)

