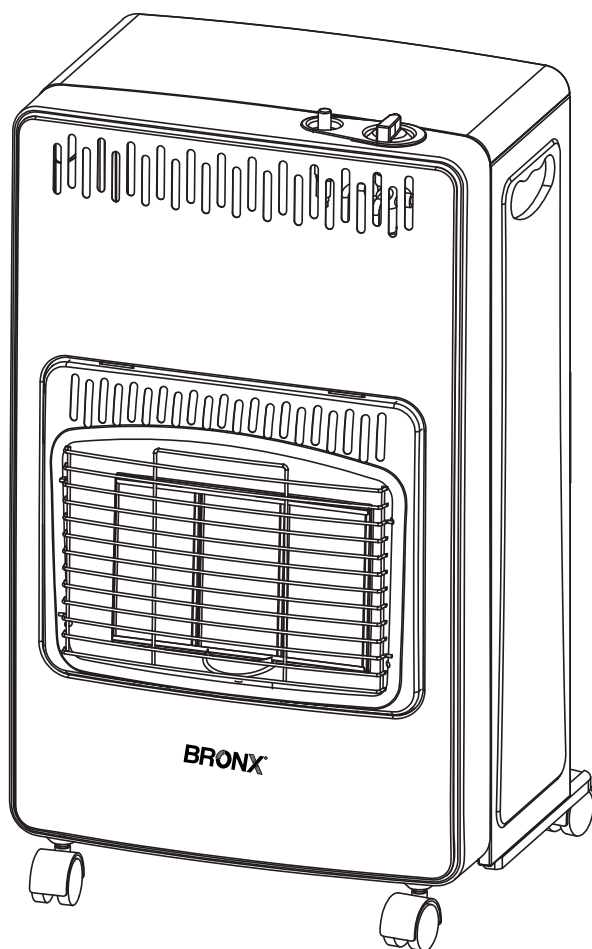


# ΟΔΗΓΙΕΣ ΧΡΗΣΕΩΣ



HC 21073



Αυτή η συσκευή δεν είναι για βασική θέρμανση

**Ο ΠΡΟΦΥΛΑΚΤΗΡΑΣ ΣΕ ΑΥΤΗ ΤΗ ΣΥΣΚΕΥΗ ΕΙΝΑΙ ΓΙΑ ΝΑ  
ΠΡΟΦΥΛΑΞΕΙ ΑΠΟ ΚΙΝΔΥΝΟ ΠΥΡΚΑΓΙΑΣ Ή ΤΡΑΥΜΑΤΙΣΜΟΥ ΑΠΟ  
ΕΓΚΑΥΜΑΤΑ ΚΑΙ ΚΑΝΕΝΑ ΜΕΡΟΣ ΤΟΥ ΔΕ ΘΑ ΠΡΕΠΕΙ ΝΑ  
ΑΠΟΜΑΚΡΥΝΕΤΑΙ ΜΟΝΙΜΑ**

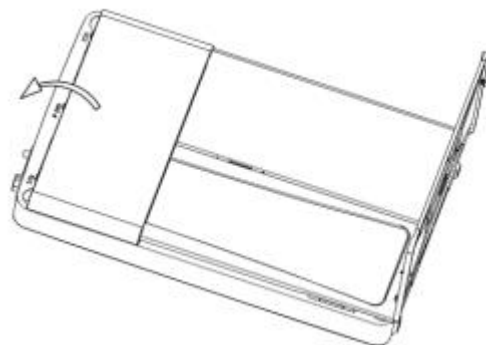
## ΟΔΗΓΙΕΣ ΣΥΝΑΡΜΟΛΟΓΗΣΗΣ

### ΠΕΡΙΕΧΟΜΕΝΑ ΣΥΣΚΕΥΑΣΙΑΣ

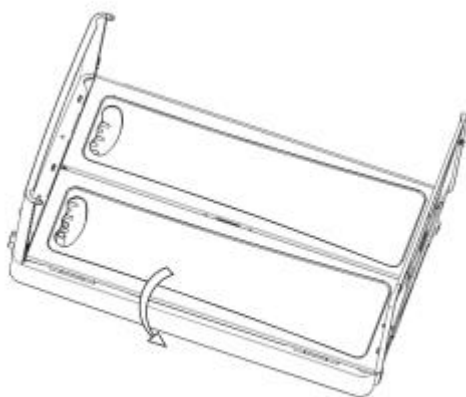
1. ΣΟΜΠΑ
2. 5 ΡΟΔΕΣ
3. ΒΙΔΕΣ
4. ΕΡΓΑΛΕΙΑ ΣΥΝΑΡΜΟΛΟΓΗΣΗΣ (ΚΑΤΣΑΒΙΔΙ ΚΑΙ ΓΑΛΛΙΚΟ ΚΛΕΙΔΙ)



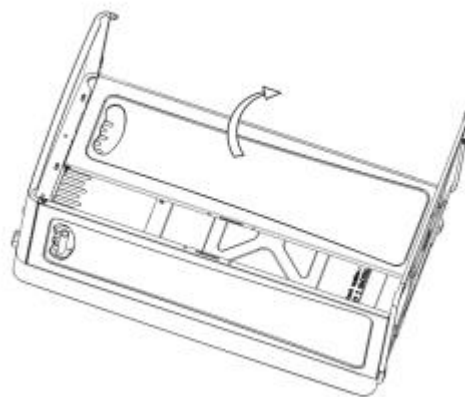
1. Τοποθετήστε την πλάτη της σόμπας προς την φορά του βέλους.



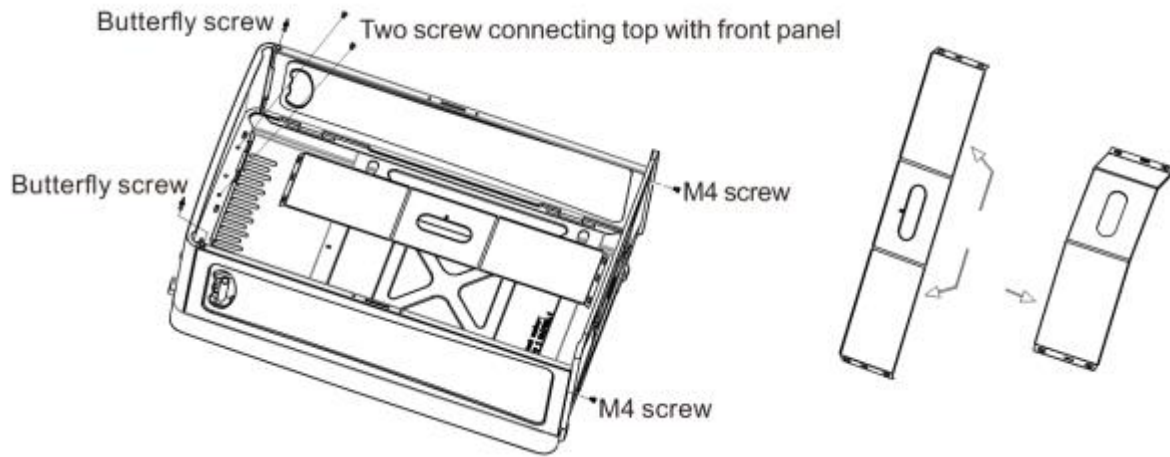
2. Σηκώστε το πάνω μέρος προς την φορά του βέλους



3. Ανοίξτε το αριστερό πάνελ προς την φορά του βέλους

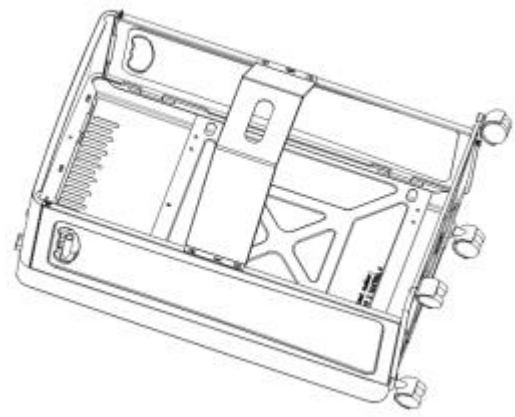
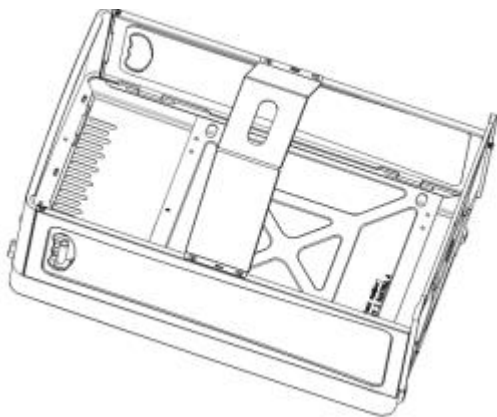


4. Ανοίξτε το δεξί πάνελ προς την φορά του βέλους



5. Βιδώστε τις 2 πάνω βίδες. Ενώστε τα δεξιά/αριστερά πάνελ με το πάνω μέρος με τις δύο βίδες. Ενώστε τα δεξιά/αριστερά πάνελ με το κάτω μέρος χρησιμοποιώντας τις 4 βίδες M4.

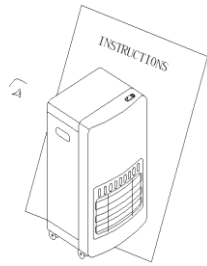
6. Αφαιρέστε την βάση της μπουκάλας και λυγίστε την έτσι ώστε να έρθει στο σωστό σχήμα.



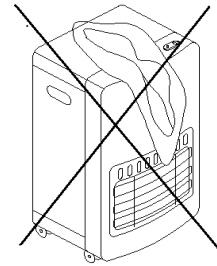
7. Τοποθετήστε την βάση της μπουκάλας στην σόμπα

8. Τοποθετήστε τις 5 ρόδες στην σόμπα.

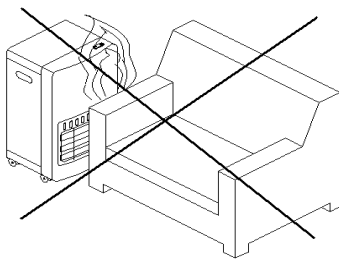
## ΟΔΗΓΙΕΣ ΠΡΟΦΥΛΑΞΗΣ:



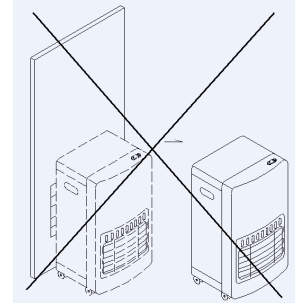
1. Χρησιμοποιείτε πάντοτε τη σόμπα υγραερίου σύμφωνα με τις οδηγίες χρήσεως που παρέχονται μαζί με κάθε σόμπα. Διατηρήστε αυτές τις οδηγίες σε ασφαλές μέρος.



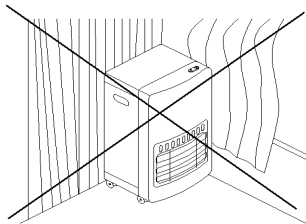
2. ΜΗΝ τοποθετείτε ρούχα ή άλλα υλικά πάνω στη σόμπα. Εκτός από τον κίνδυνο πυρκαγιάς, η παρουσία τους μπορεί να επηρεάσει την απόδοση της σόμπας.



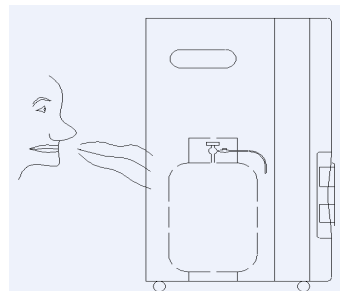
3. ΜΗΝ τοποθετείτε τη σόμπα κοντά σε πολυθρόνες, υφάσματα, σεντόνια και άλλα έπιπλα.



4. ΜΗΝ μετακινείτε τη σόμπα από δωμάτιο σε δωμάτιο ενώ λειτουργεί.



5. ΜΗΝ τοποθετείτε τη σόμπα παράλληλα με τον τοίχο ή κοντά σε κουρτίνες και άλλα εύφλεκτα υλικά. Οι παρακάτω ελάχιστες αποστάσεις θα πρέπει να τηρούνται: 20 cm από τα πλαϊνά, 150 cm από μπροστά. ΠΑΝΤΟΤΕ θα πρέπει η σόμπα να κοιτάει προς το κέντρο του δωματίου. Η σόμπα θα πρέπει να φροντίζεται ιδιαίτερα εάν βρίσκεται σε ένα επίπεδο όπου μπορεί να γυρίσει επάνω στις ρόδες του, εάν χτυπηθεί από κάποιο παιδί ή σκύλο κλπ.



6. Σε περίπτωση διαρροής αερίου, θα πρέπει να κλείσει η παροχή αερίου της σόμπας. ΜΗΝ αποσυνδέσετε το ρυθμιστή. Σβήστε όλες τις γυμνές φλόγες. Ελέγξτε όλες τις συνδέσεις. Ανοίξτε το υγραέριο σιγά σιγά και αλείψτε όλους τους συνδέσμους με σαπουνόνερο ή υγρό σαπούνι. Εάν υπάρχει διαρροή θα δημιουργηθούν φυσαλίδες. Εάν εντοπίσετε διαρροή, κλείστε το υγραέριο και ενημερώστε τον προμηθευτή σας. ΜΗΝ χρησιμοποιήσετε τη σόμπα ξανά, έως ότου ελεγχθεί και επισκευαστεί από τον προμηθευτή σας.

**ΣΗΜΕΙΩΣΗ: ΔΙΑΒΑΣΤΕ ΟΛΕΣ ΤΙΣ ΟΔΗΓΙΕΣ ΠΡΙΝ ΧΡΗΣΙΜΟΠΟΙΗΣΕΤΕ ΑΥΤΗ ΤΗ ΣΥΣΚΕΥΗ.**

**ΕΞΑΕΡΙΣΜΟΣ: ΧΡΗΣΙΜΟΠΟΙΗΣΤΕ ΤΗ ΜΟΝΟ ΣΕ ΚΑΛΑ ΑΕΡΙΖΟΜΕΝΑ ΔΩΜΑΤΙΑ.**

**ΜΗΝ ΤΗ ΧΡΗΣΙΜΟΠΟΙΕΙΤΕ ΣΕ ΟΧΗΜΑΤΑ ΑΝΑΨΥΧΗΣ ΟΠΩΣ ΤΡΟΧΟΣΠΙΤΑ.**


**ΜΗΝ ΑΛΛΑΖΕΤΕ ΤΗ ΦΙΑΛΗ ΥΓΡΑΕΡΙΟΥ ΣΕ ΠΑΡΟΥΣΙΑ ΓΥΜΝΗΣ ΦΛΟΓΑΣ.**

**ΑΥΤΗ Η ΣΥΣΚΕΥΗ ΑΠΑΙΤΕΙ ΕΓΚΑΤΑΣΤΑΣΗ ΑΠΟ ΚΑΤΑΡΤΙΣΜΕΝΟ ΑΤΟΜΟ ΚΑΙ ΕΓΚΕΚΡΙΜΕΝΟ ΛΑΣΤΙΧΟ ΚΑΙ ΡΥΘΜΙΣΤΗ ΑΕΡΙΟΥ. ΕΠΙΚΟΙΝΩΝΗΣΤΕ ΜΕ ΤΟΝ ΠΡΟΜΗΘΕΥΤΗ ΑΕΡΙΟΥ.**

## ΤΕΧΝΙΚΑ ΧΑΡΑΚΤΗΡΙΣΤΙΚΑ

Τύπος: BRONX FOLDING / HC 21073

Σόμπα εσωτερικού χώρου χωρίς καπνοδόχο, κινούμενη, εξοπλισμένη με διακόπτη κατά της πτώσης, αισθητήριο εξάντλησης οξυγόνου (ODS), σύστημα επίβλεψης της φλόγας, προστασία υπερθέρμανσης και προστασία από υπερφόρτωση.

Θερμάστρα εσωτερικού χώρου χωρίς καπνοδόχο					
Μοντέλο		<b>BRONX FOLDING / HC 21073</b>			
Κατηγορία συσκευής		◆ I3+	◆ I3B/P	◆ I3B/P	◆ I3B/P
Τύπος καυστήρα		<b>Ατμοσφαιρικός καυστήρας</b>			
Μέγεθος μπεκ (mm)		0.59	0.59	0.49	0.52
Ονομαστική πίεση παροχής (mbar)		28-30/37	28-30	50	37
Τύπος αερίου		G30/G31	G30	G30	G30
Ονομαστική θερμαντική απόδοση (kW) (Hs)	Μέγιστη	4.2	4.2	4.2	4.2
	Μεσαία	2.8	2.8	2.8	2.8
	Ελάχιστη	1.5	1.5	1.5	1.5
Κατανάλωση Αερίου (g/h)	Μέγιστη	305	305	305	305
	Μεσαία	200	200	200	200
	Ελάχιστη	110	110	110	110
Σύστημα ανάφλεξης		Πιέζοηλεκτρική ανάφλεξη			
Διαστάσεις (cm)		42×37×74.5			
Βάρος συσκευής		10kg			
Φιάλη αερίου		Από 5kg έως 10kg [με μέγιστο 32 cm (dia.) x 55 cm (H)]			
Χώρες προορισμού		BE,FR,IT,LU,IE, GB,GR,PT,ES,C Y,CZ,LT,SK,CH, SI,LV	LU,NL,DK,FI,S E,CY,CZ,EE,LT, MT,SK,SI,BG,IS ,NO,TR,HR,RO, IT,HU,LV	DE, AT, CH,LU,SK	PL

## ΕΞΑΕΡΙΣΜΟΣ

Η σόμπα σας καταναλώνει οξυγόνο όταν λειτουργεί. Για αυτό το λόγο, πρέπει να παρέχεται επαρκής εξαερισμός στους χώρους στους οποίους χρησιμοποιείται. Αυτό διασφαλίζει την απομάκρυνση των προϊόντων της καύσης και επιτρέπει την είσοδο αέρα αντικατάστασης.

Ο επαρκής εξαερισμός θα μειώσει σημαντικά την πιθανότητα πρόκλησης συμπύκνωσης. Ο παρακάτω πίνακας δείχνει τα μικρότερα μεγέθη δωματίων που είναι κατάλληλα για κάθε ρύθμιση θερμότητας και την επιφάνεια εξαερισμού που πρέπει να παρέχεται.

## ΑΠΑΙΤΟΥΜΕΝΟ ΜΕΓΕΘΟΣ ΔΩΜΑΤΙΟΥ ΚΑΙ ΕΠΙΦΑΝΕΙΑ

### ΕΞΑΕΡΙΣΜΟΥ:

ΜΕΓΕΘΟΣ ΔΩΜΑΤΙΟΥ	ΕΠΙΦΑΝΕΙΑ ΕΞΑΕΡΙΣΜΟΥ	
	Χαμηλό επίπεδο	Υψηλό επίπεδο
84 κυβικά μέτρα	105cm <sup>2</sup>	105 cm <sup>2</sup>

## ΣΥΝΔΕΣΗ ΤΗΣ ΦΙΑΛΗΣ

1. Χρησιμοποιήστε έναν εγκεκριμένο ρυθμιστή σύμφωνα με την πίεση της παροχής αερίου και εγκεκριμένο λάστιχο με μήκος 50 cm και σε καμία περίπτωση μεγαλύτερο από 1 m. Όταν συνδέετε το ρυθμιστή στη φιάλη αποφύγετε το μπέρδεμα του λάστιχου.
2. Αργά ανοίξτε τη βαλβίδα της φιάλης και ελέγξτε αν υπάρχει κάποια διαρροή αλείφοντας όλους τους συνδέσμους με σαπουνόνερο. ΠΟΤΕ ΜΗ ΧΡΗΣΙΜΟΠΟΙΕΙΤΕ ΣΠΙΡΤΑ! Εάν υπάρχει διαρροή θα δημιουργηθούν φουσαλίδες. Σε περίπτωση διαρροής η συσκευή πρέπει να κλείσει, κλείνοντας τη βαλβίδα και να αποσυνδεθεί ο ρυθμιστής από τη φιάλη.

Τοποθετήστε τη φιάλη στο κατάλληλο σημείο και συνδέστε το πίσω κάλυμμα.

## ΠΩΣ ΝΑ ΑΛΛΑΞΕΤΕ ΤΗ ΦΙΑΛΗ ΥΓΡΑΕΡΙΟΥ

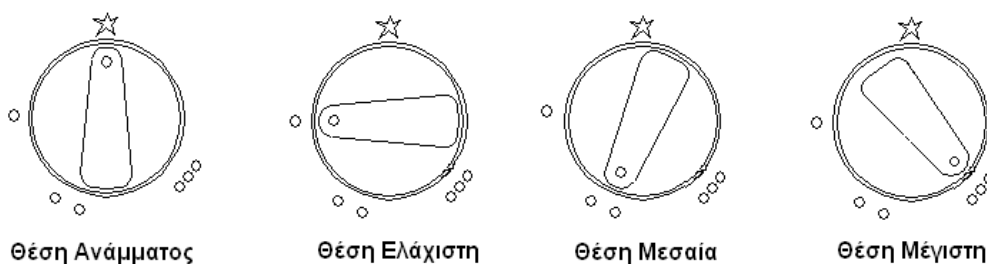
1. Η φιάλη πρέπει να αντικαθίσταται σε περιβάλλον χωρίς φλόγα.
2. Μην καπνίζετε ενόσω αλλάζετε τη φιάλη.
3. Όταν πρέπει να αντικαταστήσετε την άδεια φιάλη σας, κλείστε τη βαλβίδα αερίου της.
4. Βεβαιωθείτε ότι η θερμάστρα έχει σβήσει εντελώς.
5. Απομακρύνετε το ρυθμιστή από την άδεια φιάλη.
6. Ακολουθήστε τα βήματα που περιγράφονται στην ενότητα «Σύνδεση της φιάλης» για να συνδέσετε μια καινούρια.

## ΣΗΜΑΝΤΙΚΟ

1. Είναι σημαντικό όλες οι συνδέσεις αερίου να γίνονται σωστά ώστε να αποτρέπουν τις διαρροές. Χρησιμοποιήστε σαπουνόνερο αντί για σπέρτα για τον έλεγχο διαρροής αερίου.
2. Τοποθετήστε τη φιάλη υγραερίου πάντοτε σε όρθια θέση. Η χρήση της φιάλης σε οριζόντια ξαπλωτή θέση μπορεί να βλάψει τη σόμπα σας και να δημιουργήσει σοβαρά προβλήματα.
3. Εάν χρησιμοποιείτε καινούρια φιάλη που έχει γεμιστεί πρόσφατα, μπορεί να υπάρξει πρόβλημα στην ανάφλεξη καθώς μπορεί να υπάρχει κάποιο ανενεργό αέριο μέσα στη φιάλη. Σε αυτή την περίπτωση, αλλάξτε τη φιάλη με κάποια άλλη που χρησιμοποιείται εν μέρει.
4. Όταν ανάβετε τη σόμπα σας για πρώτη φορά ή αν έχει περάσει πολύς χρόνος από τότε που την χρησιμοποιήσατε τελευταία φορά, θα πρέπει να την ανάψετε σε ανοιχτό χώρο (κήπο ή μπαλκόνι). Μπορείτε να βάλετε τη σόμπα μέσα μετά από 15 λεπτά λειτουργίας.
5. Μη χρησιμοποιείτε τη σόμπα ενώ κοιμάστε.  
Μη χρησιμοποιείτε τη σόμπα σε πολυώροφα διαμερίσματα.  
Μη χρησιμοποιείτε τη σόμπα σε υπόγεια, μπάνια και υπνοδωμάτια.
6. Ζητήστε τη συμβουλή του προμηθευτή αερίου και ρυθμιστή σχετικά με το σωστό λάστιχο που πρέπει να χρησιμοποιήσετε. Ο προφυλακτήρας στη συσκευή υπάρχει για την αποτροπή πυρκαγιάς ή τραυματισμού από καψίματα και κανένα μέρος του δε θα πρέπει να απομακρύνεται μόνιμα.

**ΔΕΝ ΠΡΟΣΦΕΡΕΙ ΠΛΗΡΗ ΠΡΟΣΤΑΣΙΑ ΣΕ ΜΙΚΡΑ ΠΑΙΔΙΑ Ή ΑΝΑΠΗΡΟΥΣ.**

### ΚΟΥΜΠΙΑ ΕΛΕΓΧΟΥ: ΕΛΕΓΧΟΣ ΑΕΡΙΟΥ:



#### 1. ΟΔΗΓΙΕΣ ΑΝΑΜΜΑΤΟΣ

A. Η θερμάστρα έχει τρεις ρυθμίσεις. Θέση ανάμματος (Θέση 1), Θέση ελάχιστης (Θέση 2), Θέση μεσαίας (Θέση 3) και Θέση μέγιστης (Θέση 4).

B. Ανοίξτε το αέριο από τη φιάλη.

#### 2. ΑΝΑΜΜΑ:

Χρησιμοποιήστε το ένα χέρι για να πατήσετε το κουμπί ελέγχου για 10 δευτερόλεπτα και την ίδια στιγμή πατήστε το κουμπί του πιεζοηλεκτρικού αναφλεκτήρα, με τον δείκτη του άλλου χεριού. Συνεχίστε αυτή τη διαδικασία μέχρι να ανάψει ο πιλότος. Περίπου 20 δευτερόλεπτα αργότερα αφήστε το κουμπί ελέγχου. Τη στιγμή που θα ανάψει ο πιλότος σημαίνει ότι η σόμπα βρίσκεται στην Ελάχιστη θέση της. Εάν η φλόγα του πιλότου σβήσει, επαναλάβετε την παραπάνω διαδικασία.

### **3. ΡΥΘΜΙΣΗ ΕΠΙΠΕΔΟΥ ΘΕΡΜΟΤΗΤΑΣ**

Για να αλλάξετε από ελάχιστο σε μεσαίο. Πιέστε ελαφρά το κουμπί ελέγχου και γυρίστε το στη θέση 2.

Για να αλλάξετε από μεσαίο σε μέγιστο. Πιέστε ελαφρά το κουμπί ελέγχου και γυρίστε το στη θέση 3.

### **4. ΣΒΗΣΙΜΟ**

Κλείστε την παροχή αερίου από τη φιάλη. Εάν η σόμπα δε θα χρησιμοποιηθεί για μεγάλο χρονικό διάστημα, αποσυνδέστε το ρυθμιστή από τη φιάλη και επανατοποθετήστε την προστασία της βαλβίδας ή το καπάκι. Εάν η σόμπα δε μπορέσει να σβήσει, μην αποσυνδέσετε τον ρυθμιστή από τη φιάλη και απομακρύνετε τη σόμπα σε εξωτερικό χώρο και αφήστε να εξαντληθεί το αέριο από τη φιάλη.

#### **Προσοχή!**

Βεβαιωθείτε ότι το κουμπί ελέγχου έχει κλειδώσει αφού αλλάξετε τη θέση του σύμφωνα με την κατεύθυνση των βελών. Το κουμπί ελέγχου δε μπορεί να γυρίσει εάν δεν το έχετε πατημένο κάτω.

## **ΠΡΟΕΙΔΟΠΟΙΗΣΗ**

1. Διαβάστε τις οδηγίες πριν τη χρήση αυτής της συσκευής.
2. Αυτή η συσκευή δεν προορίζεται για χρήση από άτομα (συμπεριλαμβανομένων και παιδιών) με μειωμένες σωματικές, αισθητικές ή πνευματικές ικανότητες, ή με έλλειψη εμπειρίας και γνώσης, εκτός αν επιβλέπονται ή έχουν λάβει οδηγίες σχετικά με τη χρήση της συσκευής από κάποιο άτομο που είναι υπεύθυνο για την ασφάλεια τους.
3. Τα παιδιά θα πρέπει να επιβλέπονται ώστε να διασφαλίζεται ότι δεν παίζουν με τη συσκευή.
4. Μη χρησιμοποιείτε τη σόμπα με προγραμματιστή, χρονοδιακόπτη ή οποιαδήποτε άλλη συσκευή την ανάβει αυτόματα.
5. Χρησιμοποιείτε τον κατάλληλο ρυθμιστή ο οποίος ανταποκρίνεται στην απαιτούμενη πίεση της παροχής αερίου.
6. Μη συνεχίζετε να πατάτε το κουμπί της ανάφλεξης για πάνω από 40 δευτερόλεπτα.
7. Ποτέ μην αποσυνδέετε το ρυθμιστή ενώ είναι ανοικτή η βαλβίδα της φιάλης.
8. Μην αλλάζετε τη φιάλη σε σημεία όπου υπάρχουν γυμνές φλόγες.
9. Μην εκθέτετε τη φιάλη σας σε μέρη με υπερβολική θερμότητα.
10. Μην αποθηκεύετε άλλες φιάλες στο δωμάτιο/χώρο στο οποίο χρησιμοποιείτε τη σόμπα.
11. Μην τοποθετείτε το δάχτυλο σας ή οποιοδήποτε άλλο υλικό μέσα στο μπροστινό πλαίσιο της σόμπας.
12. Αφήστε τουλάχιστον 1 μέτρο απόσταση μεταξύ της σόμπας σας και οποιασδήποτε άλλης πηγής θερμότητας.
13. Μην επιτρέπετε σε μη εξουσιοδοτημένα άτομα να ασχολούνται με τη σόμπα σας.
14. Μην τοποθετείτε τη συσκευή κάτω από ηλεκτρικές πρίζες.



15. Μη χρησιμοποιείτε τη σόμπα σε μπάνια, ντους ή πισίνες, ή οχήματα αναφυχής όπως τροχόσπιτα.
16. Αυτή η σόμπα δεν πρέπει να χρησιμοποιείται χωρίς φιάλη υγραερίου για λόγους σταθερότητας.
17. Μην καλύπτετε τη σόμπα σας. Υφάσματα, ρούχα, λεπτές κουρτίνες, σεντόνια και άλλα εύφλεκτα υλικά μπορεί να αναφλεχθούν εάν τοποθετηθούν απέναντι στις εξόδους της σόμπας σας.
18. Σε περίπτωση διαρροής, η συσκευή θα πρέπει να κλείσει από το διακόπτη της βαλβίδας ρύθμισης και να αποσυνδεθεί ο ρυθμιστής από τη φιάλη.
19. Μετά τη χρήση κλείστε τη συσκευή από τη βαλβίδα της φιάλης υγραερίου.
20. Χρησιμοποιήστε τη μόνο σε καλά αεριζόμενα σημεία.
21. Όταν χρησιμοποιείτε τα θερμαντικά στοιχεία, μην επιτρέπετε σε παιδιά να παίζουν με τη συσκευή.
22. Κλείστε τη συσκευή όταν φεύγετε από το χώρο.
23. Για την αποφυγή της υπερθέρμανσης, μην καλύπτετε τη σόμπα.

## **ΑΠΟΘΗΚΕΥΣΗ**

1. Αποσυνδέστε τη φιάλη.
2. Αποθηκεύστε τη φιάλη σε καλά αεριζόμενο, μακριά από εκρηκτικά υλικά.  
Η αποθήκευση κατά προτίμηση θα πρέπει να γίνει σε κάποιο βοηθητικό κτίριο αλλά σε καμιά περίπτωση σε υπόγειο ή σε διαμέρισμα υψηλού ορόφου.
3. Η συσκευή θα πρέπει να συσκευαστεί στην αρχική της συσκευασία σε κάποιο στεγνό χωρίς σκόνη σημείο.

## **ΚΑΘΑΡΙΣΜΟΣ**

1. Χρησιμοποιήστε ένα νωπό ύφασμα με σαπούνι για να καθαρίσετε το εξωτερικό και το χώρο της φιάλης στη σόμπα σας.
2. Βεβαιωθείτε ότι δεν έχει μπει νερό στο χώρο του καυστήρα ή του πιλότου / ανάμματος. Στεγνώστε καλά τη σόμπα πριν τη χρησιμοποιήσετε.
3. Μη χρησιμοποιείτε λειαντικά καθαριστικά καθώς μπορεί να βλάψουν το φινίρισμα της βαφής.

## **ΣΥΝΤΗΡΗΣΗ**

1. Ελέγξτε τις εύφλεκτες σωληνώσεις μεταξύ του ρυθμιστή και της σόμπας σε τακτά διαστήματα και αντικαταστήστε τις αν έχουν χαθεί, φθαρεί ή καταστραφεί. Σε κάθε περίπτωση αντικαταστήστε τις σωληνώσεις λαμβάνοντας υπόψη την ημερομηνία λήξης.
2. Προτείνεται η σόμπα να συντηρείται κάθε δύο χρόνια από κάποιο εξουσιοδοτημένο άτομο.

## ΠΙΝΑΚΑΣ ΕΝΤΟΠΙΣΜΟΥ ΒΛΑΒΩΝ

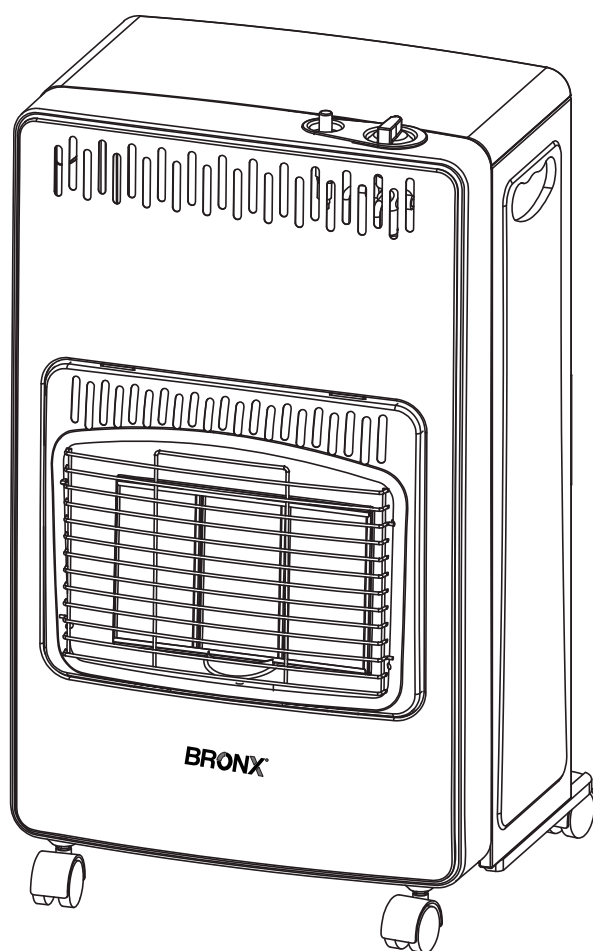
ΣΥΜΠΤΩΜΑΤΑ	ΒΛΑΒΗ	ΑΝΤΙΜΕΤΩΠΙΣΗ
1. Ο πιλότος δεν ανάβει αυτόματα.	Δεν υπάρχει σπινθήρας στο κενό του ηλεκτροδίου.	(α) Βεβαιωθείτε ότι ο πίεσηηλεκτρικός διακόπτης λειτουργεί κανονικά. (β) Ελέγξτε αν έχει πάθει ζημιά το ηλεκτρικό καλώδιο.
2. Ο πιλότος δεν ανάβει αυτόματα αλλά τα σημεία (α) μέχρι (ε) είναι εντάξει και ο πιλότος δεν ανάβει με αναπτήρα.	Λάθος θέση του σπινθήρα σε σχέση με τη ροή αερίου του πιλότου.	Επανατοποθετήστε το βύσμα σπινθήρα ώστε ο σπινθήρας να πηδά σε όλη τη ροή του αερίου.
3. Η θερμάστρα δεν παραμένει αναμμένη όταν αφήνετε το κουμπί της ανάφλεξης.	Η ηλεκτρομαγνητική βαλβίδα κλείνει ενώ η θερμάστρα είναι αναμμένη.	(γ) Βεβαιωθείτε ότι ο αισθητήρας της θερμοκόπιας είναι τοποθετημένος στη φλόγα του πιλότου. (δ) Βεβαιωθείτε ότι υπάρχει καλή σύνδεση μεταξύ της θερμοκόπιας και της βαλβίδας. (ε) Ελέγξτε τη θερμοκόπια. (στ) Ελέγξτε την ηλεκτρομαγνητική βαλβίδα (με κάποιον τεχνικό).
4. Αφού γυρίσετε στη μέγιστη θέση με όλες τις πλάκες αναμμένες, μία ή περισσότερες πλάκες φαίνεται να έχουν χαμηλότερη από το κανονικό ένταση.	(α) Μπλοκαρισμένα μπεκ (β) Μερικώς μπλοκαρισμένος σωλήνας παροχής.	(α) Απομακρύνετε και καθαρίστε τους μπλοκαρισμένα μπεκ (β) Απομακρύνετε το σωλήνα παροχής και τους πίδακες και φυσήξτε μέσα στο σωλήνα.
5. Δυσκολία στην εναλλαγή ανάμματος από τη θέση 1 στη θέση 2 ή 3.	(α) Κύμα αέρα καθώς απομακρύνεται από την πρώτη πλάκα. (β) Η θέση της φλόγας του πιλότου.	(α) Αλλάξτε τη θέση της συσκευής ώστε να μην επηρεάζεται άμεσα από τα κύματα αέρα. (β) Τοποθετήστε τον πιλότο έτσι ώστε η φλόγα να προσκρούει κατά μήκος της κάτω γωνίας της δεύτερης πλάκας καθώς και στην πρώτη πλάκα.
6. Οσμή καύσης.	Λείπει κάποιο κομμάτι από τα κεραμικά πλακίδια.	Επιθεωρήστε την περίμετρο κάθε πλάκας και εντοπίστε τη θέση στην οποία έχει εκτοπιστεί το πλακίδιο. Απευθυνθείτε στο τοπικό συνεργείο επισκευών.

**ΟΙ ΕΠΙΣΚΕΥΕΣ ΘΑ ΠΡΕΠΕΙ ΝΑ ΓΙΝΟΝΤΑΙ ΜΟΝΟ ΑΠΟ  
ΕΞΟΥΣΙΟΔΟΤΗΜΕΝΑ, ΚΑΤΑΛΛΗΛΑ ΚΑΤΑΡΤΙΣΜΕΝΑ ΑΤΟΜΑ.**

# USER MANUAL



HC 21073



**THE GUARD ON THIS APPLIANCE IS TO PREVENT RISK OF FIRE OR INJURY FROM BURNS AND NO PART OF IT SHOULD BE PERMANENTLY REMOVED**

## INSTALL INSTRUCTION

### PANKING LIST OF SPAREPARTS INSIDE THE PACKAGE

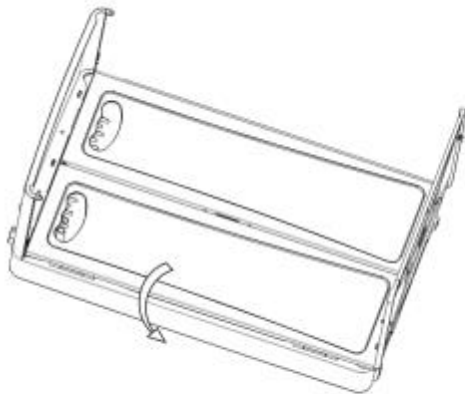
1. HEATER MACHINE
2. 5 WHEELS
3. SCREWS
4. INSTALL TOOLS(SCREW DRIVER AND WRENCH)



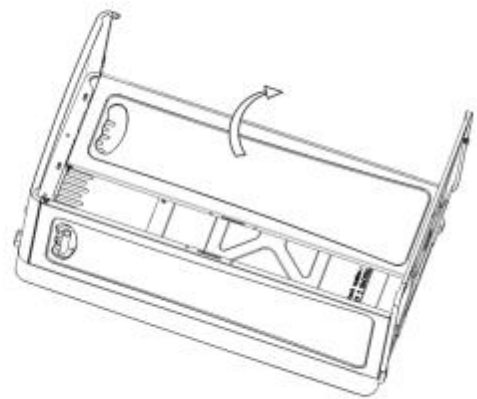
1. Put down the bottom cabinet as per arrow direction



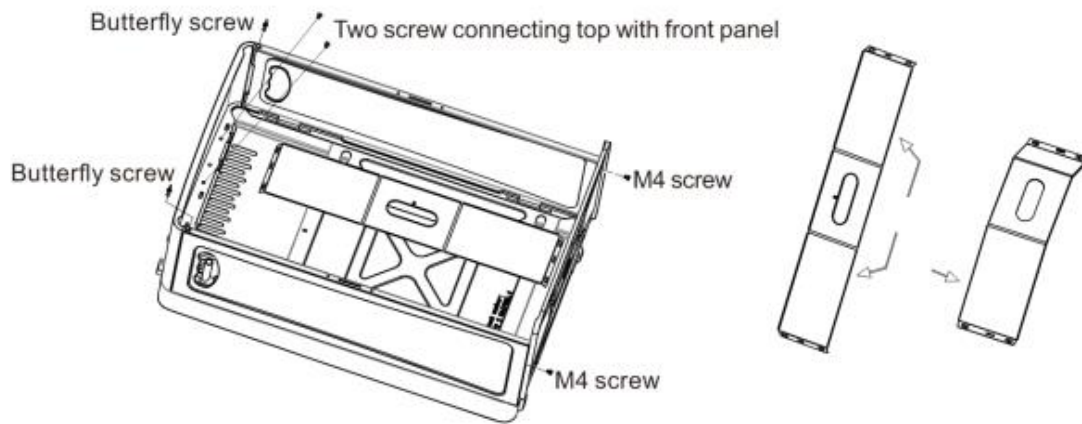
2. Lift up the top cabinet as per arrow direction



3. Open the left side cabinet as per arrow direction

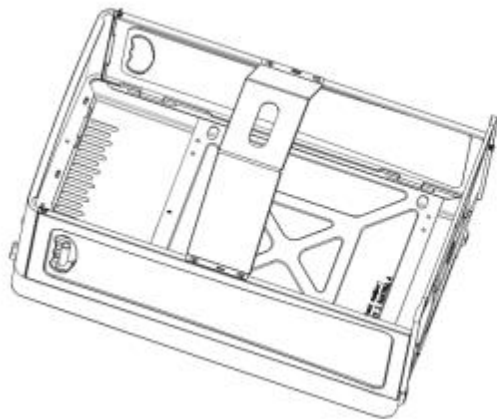


4. Open the right side cabinet as per arrow direction

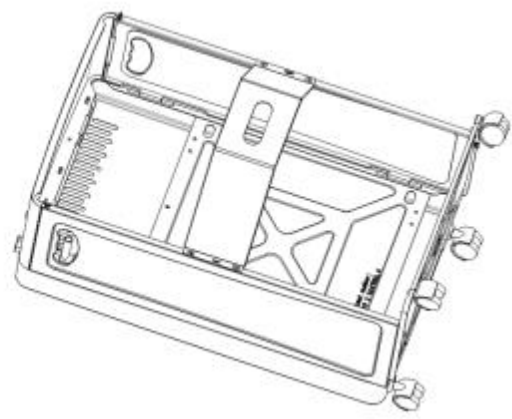


5. Fasten the top two screws.  
 Connecting the left/right cabinets with top cabinet by two butterfly screws. Fixing the left/right cabinets with bottom cabinet by 4 pcs M4 screws.

6. Take out the cylinder holder and bend it to the right shape.

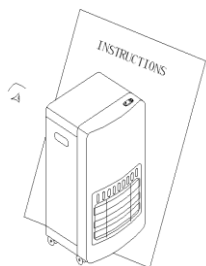


7. Place the base of the bottle on the stove

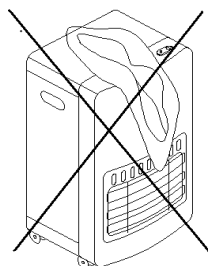


8. Place the 5 wheels on the stove

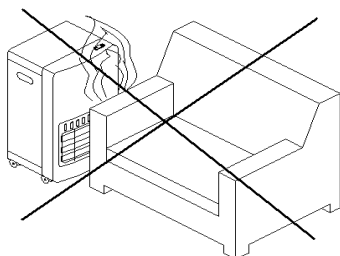
## SAFETY PRECAUTIONS:



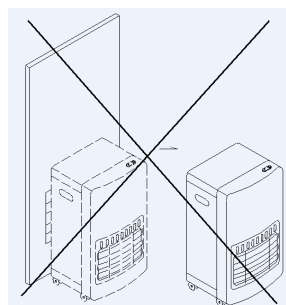
1. Always use Heater in accordance with user's instructions supplied with each heater.  
Keep this instructions in a safe place.



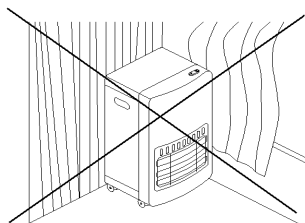
2. DO NOT place clothes or other material on the heater. As apart from danger of fire, their presence could affect the efficiency of the appliance.



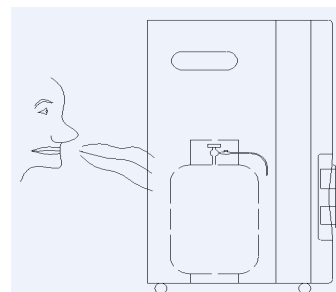
3. DO NOT position Heater close to armchairs , fabrics, bed linen and other furniture.



4. DO NOT move Heater from room to room when operating.



5. DO NOT position Heater alongside a wall or near curtains and other flammable materials. The following minimum distances should be respected: 20cm from sides, 150cm from front. ALWAYS face Heater towards center of room. Special care should be taken if the heater is on a surface where it can twist on its castors if knocked by a child or dog etc.



6. In the event of gas leakage, the heater's gas supply need to be turned off.. DO NOT disconnect the regulator. Extinguish all naked lights. Check all connections. Slowly turn the gas on and brush the connections with soapy water or liquid detergents, a gas leakage point will form bubbles. If a leak is found, turn the gas off and inform your gas supplier. DO NOT use the Heater again until it has been

**NOTE: READ THE INSTRUCTIONS BEFORE USING THIS APPLIANCE.**

**VENTILATION: USE ONLY IN A WELL-VENTILATED ROOM.**

**DO NOT USE IN LEISURE VEHICLES SUCH AS CARAVANS OR AUTOCARAVANS.**


**DO NOT CHANGE GAS CYLINDER IN THE PRESENCE OF NAKED LIGHT.**

THIS APPLIANCE REQUIRES INSTALLATION BY A COMPETENT PERSON THIS APPLIANCE REQUIRES AN APPROVED HOSE AND REGULATOR CHECK WITH YOUR GAS SUPPLIER

## TECHNICAL CHARACTERISTICS

Type: **BRONX FOLDING / HC 21073**

Domestic Flueless Space Heater, mobile, equipped with anti-tilt switch, oxygen depletion system, flame supervision device, Over heater protection and Over current protection, but no connecting pipe and regulator supplied.

<b>Domestic flueless Space heater</b>						
Model		<b>BRONX FOLDING / HC 21073</b>				
Appliance Category		<input type="checkbox"/> I3+	<input type="checkbox"/> I3B/P	<input type="checkbox"/> I3B	<input type="checkbox"/> I3B/P	<input type="checkbox"/> I3B/P
Burner type		<b>Atmospheric burner</b>				
Size of injector (mm)		0.59	0.59	0.59	0.49	0.52
Nominal Supply pressure (mbar)		28-30/37	28-30	29	50	37
Type of gas		G30/G31	G30	G30	G30	G30
Nominal Heat input (kW) (Hs)	Maximum	4.2	4.2	4.2	4.2	4.2
	Medium	2.8	2.8	2.8	2.8	2.8
	Minimum	1.5	1.5	1.5	1.5	1.5
Gas Consumption (g/h)	Maximum	305	305	305	305	305
	Medium	200	200	200	200	200
	Minimum	110	110	110	110	110
Ignition system		Piezo electric ignitor				
Dimensions(cm)		42×37×74.5				
Weight of appliance		10kg				
Gas Container		From 5kg to 11kg [at maximum 32 cm (dia.) x 55 cm (H)]				
Destination countries		BE, CH, CY, CZ, ES, FR, GB, GR, IE, IT, LT, PT, SI, SK, TR	BG, CY, CZ, DK, EE, FI, GB, GR, HR, HU, IS, IT, LT, LV, MT, NL, NO, RO, SE, SI, SK, BG, IS	BE, CY, ES, FI, FR, GB, GR, IE, MT, PT.	DE, AT, CH, FR, SK	PL

### VENTILATION

Your heater consumes oxygen while it is in operation. For that reason, adequate ventilation should be provided in rooms in which the heater is used. This ensures the removal of products of combustion and allows the entry of replacement air.

Adequate ventilation should considerably reduce the possibility of condensation occurring. The following table shows the smallest sizes of room suitable for each heat setting and the ventilation surface, which should be provided.

## REQUIRED VOLUME OF ROOM AND VENTILATION SURFACE:

VOLUME OF LIVING ROOM	VENTILATION SURFACE	
	Low Level	High Level
84 cubic meters	105cm <sup>2</sup>	105 cm <sup>2</sup>

### CONNECTING THE CONTAINER

1. Use an approved regulator according to gas supply pressure and approved tubing having a length of 50cm and in no case longer than 1m. When connecting the regulator to the container avoid twisting of hose.
2. Slowly open the valve of the container and check if there is any gas leakage by brushing the connections with soapy water. NEVER USE A MATCH! A gas leakage forms the bubbles. In the event of gas leakage the appliance should be turned off by closing the valve and the regulator disconnected from the bottle.

Place container in its proper space and attach the rear cover.

### HOW TO CHANGE LPG CONTAINER

1. Container must be replaced in a flame-free atmosphere.
2. Do not smoke while changing the container.
3. When you needed to replace your empty container, turn off gas container's valve.
4. Make sure that the heater is extinguished completely.
5. Remove the regulator from the empty container.
6. Following the steps described in "Connecting the container" to connect a filled one.

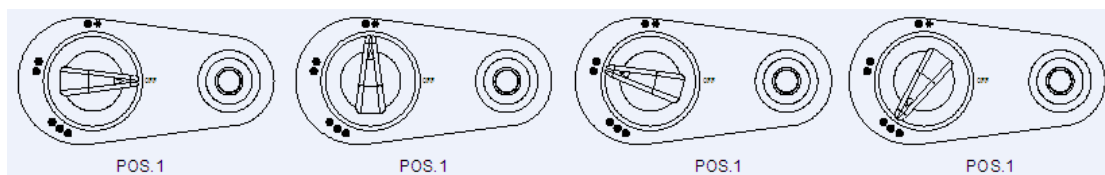
### IMPORTANT

1. It is important that all gas connections have been correctly connected to prevent any leakage. Use soapy water instead of a match for gas leakage checking..
2. Put your container always in upright position. Using the container in horizontally laid down position may damage your heater and create serious results.
3. If a newly fillneed container is used, ignition might impair as there may be some inert gas present in the container. In this case, change the container with another one which is partially used.
4. When you light your heater for the first time or if it has been a long time since you used it last time. Please be noted that first light your heater in open air (garden or balcony). Take your heater inside after 15 minutes operation.
5. Do not use your heater while sleeping.
6. Do not use your heater in high-rise flats.
7. Do not use your heater in basements, bathrooms or bedrooms.
8. This appliance requires a hose and a regulator, check with your gas supplier.
9. Please seek advice from your gas and regulator supplier so as to use correct hose.
10. The guard on the appliance is to prevent risk of fire or injury form burns and no part of it should be permanently removed.

**IT DOES NOT GIVE FULL PROTECTION FOR YOUNG CHILREN  
OR THE INFIRM.**



**CONTROL BUTTON:  
GAS CONTROL:**



**LIGHTING INSTRUCTION**

- A. The heater has three settings. OFF position (Pos.1) Minimum & Lighting position (Pos.2) ; Medium position (Pos.3) Maximum position (Pos.4).
- B. Turn on the gas on the container.

**LIGHTING:**

Use one hand Press down the control button for 10 seconds, at the same time press down the piezo igniter key with thumb finger of another hand. Continue this procedure until pilot is ignited. Approximately 20 seconds later release the control button. At the moment if pilot is ignited, it means that the heater is at its minimum position. If pilot flame goes out, please repeat this procedure.

**HEAT LEVEL SETTINGS**

- To change from minimum to medium. Please gently press down the control button and turn it to position 2.
- To change from medium to maximum. Please gently press down the control button and turn it to position 3.

**SWITCHING OFF**

Turn off the gas on the container. If the heater will not be used for a period of time, please disconnect the regulator from the container and replace any valve protection plug or cover. If the heater fails to extinguish, please do not disconnect the regulator from the container and remove the heater outdoors and let the gas in the container used up.

**Attention!**

**Please be sure the control button has been locked after you changing the position of control knob followed by the direction of arrow. Control button can't be turned if you haven't pressed it down.**

## **WARNING**

2. Read these instructions before using this appliance.
3. The appliance is not to be used by children or persons with reduced physical, sensory or mental capabilities, or lack of experience and knowledge, unless they have been given supervision or instruction.
4. Children being supervised not to play with the appliance.
5. Do not use the heater with a programmer, timer or any other device that switches the heater on automatically.
6. Use an approved regulator which is adjusted to the gas supply pressure required.
7. Do not keep pressing the ignition button for more than 40 seconds.
8. Never disconnect the regulator while container valve is open.
9. Don't change container with in areas in which open fire exists.
10. Don't expose your container to extreme heat area.
11. Don't locate any other container with in the space/room in which your heater is used.
12. Do not insert your finger or any other material through the front panel of the heater.
13. Leave at least 1 meter distance between your heater and the other heat source.
14. Do not let unauthorized persons to interfere with your heater.
15. Do not place appliance under socket outlet.
16. Don't use the heater in surroundings of a bath, shower or swimming pool, leisure vehicles such as caravans or auto caravans .
17. This heater must not be used without a gas container fitted for stability purposes.
18. Do not cover your heater.
19. Fabrics, clothing, hangings, net curtains, bed linens and other flammable materials may ignite if placed against the outlets of your heater.
20. In the event of leakage, the appliance shall be turned off valve and the regulator disconnected from the container.
21. After use, turn off the appliance at the gas valve.
22. Only use in a well ventilated area.
23. Safety earth connection required when using the electrical parts.
24. When cleaning or maintaining the electrical parts, water spaying or rain is prohibited.
25. Please don't have the children touch the appliance when using heating elements.
26. Switch off the appliance when leaving.
27. If the supply cord is damaged, it must be replaced by the manufacturer, its service agent or similarly qualified persons.
28. In order to avoid overheating, do not cover the heater.

## **STORAGE**

1. Disconnect container.
2. Store container in a well-ventilated area away from combustible material.
3. Storage should preferably be in an outhouse but must not be in a basement or high-rise flat. The heater should be covered in a dry, dust-free medium in its original package.

## **CLEANING**

1. Use a damp cloth wrung out in a solution of soapy water to clean the exterior and container storage area of your heater.
2. Quartz tube and reflector cleaning: Before clean quartz tube and reflector, must disconnect the plug. first remove barbed wire in front of quartz tube, use dry cloth to wipe clean the surface of quartz tube and reflector , and then put the wire back into the position.
3. Make sure that no water gets onto the burners or pilot/light area. Wipe the heater
4. completely dry before use.
5. Don't use abrasive cleaners as they may damage the quality paint finish.

## **MAINTENANCE**

1. Check flexible tube between regulator and heater before every operation and replace it
2. if perished, worn or damaged. In any case consider its expiration date to replace the tube
3. Contact agent named on last page of this manual if any major maintenance is needed.
4. It is recommended that the heater is maintained every two years by authorized personnel.

## FAULT FINDLING CHART

SYMPTOMS	FAULT	REMEDY
1. Pilot will not light automatically.	No spark across electrode gap.	(a) Ensure that pizeo-electric igniter is functioning correctly. (b) Check that electrical lead is not damaged.
2. Pilot will not light automatically but points (a) to (e) are satisfactory and the pilot will light with a match.	Incorrect position of spark in relation to pilot gas flow.	Re-position spark plug so that spark jumps across gas flow.
3. Heater will not remain alight when pressure is released from ignition button.	Electro-magnetic valve closes whilst heater is alight.	(c) Ensure that thermocouple probe is located in pilot flame. (d) Ensure good connection between thermocouple and valve. (e) Check thermocouple. (f) Check electromagnetic valve.(by serviceman)
4. After changing to maximum position with all three plaques alight. One or more plaques appear below normal intensively.	(a) Blocked jets. (b) Partially blocked supply tube.	(a) Remove and clean blocked jet. (b) Remove supply tube, remove jets and blow through the tube.
5. Difficulty in cross lighting from position 1 to position 2 or 3.	(a) Air draught directed away from first plaque. (b) Position of the pilot flame.	(a) Change the location of the appliance so that it is not adversely affected by air draught. (b) Position pilot so that flame impinges across bottom corner of 2 <sup>nd</sup> plaque as well as 1 <sup>st</sup> plaque.
6. Smell of combustion.	Missing piece of ceramic fireclay.	Inspect perimeter of each plaque and locate place where some fireclay has been displaced. Turn to the local service

**(REPAIR TO BE CONDUCTED BY AUTHORISED PRESONNEL ONLY)**



Σπίτι και Εξοχή Mov. Ε.Π.Ε / Home & Camp Ltd.:  
+30 210 6831030 www.homeandcamp.gr