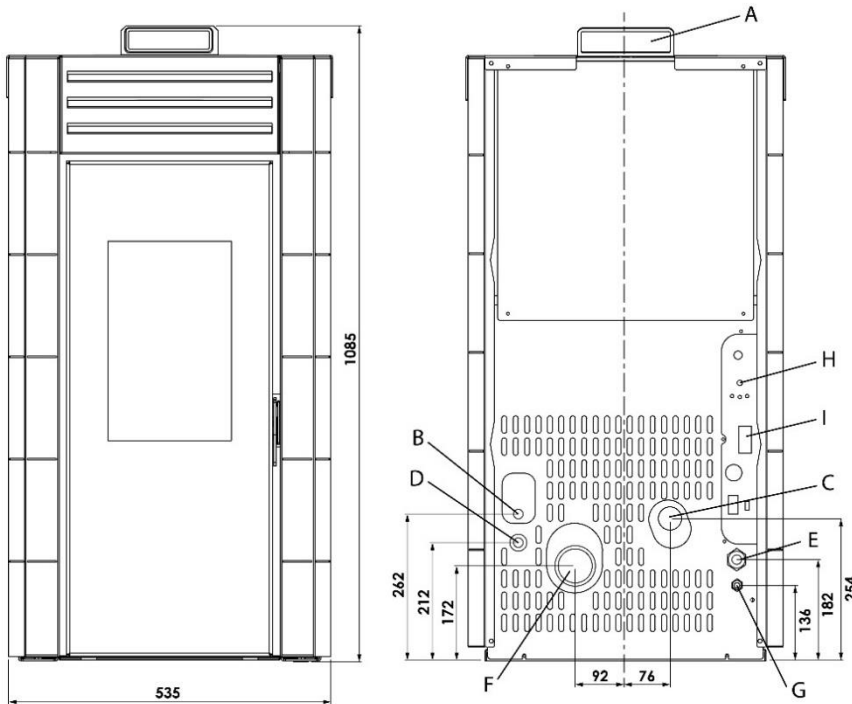


• ΤΕΧΝΙΚΑ ΔΕΔΟΜΕΝΑ

Χαρακτηριστικά

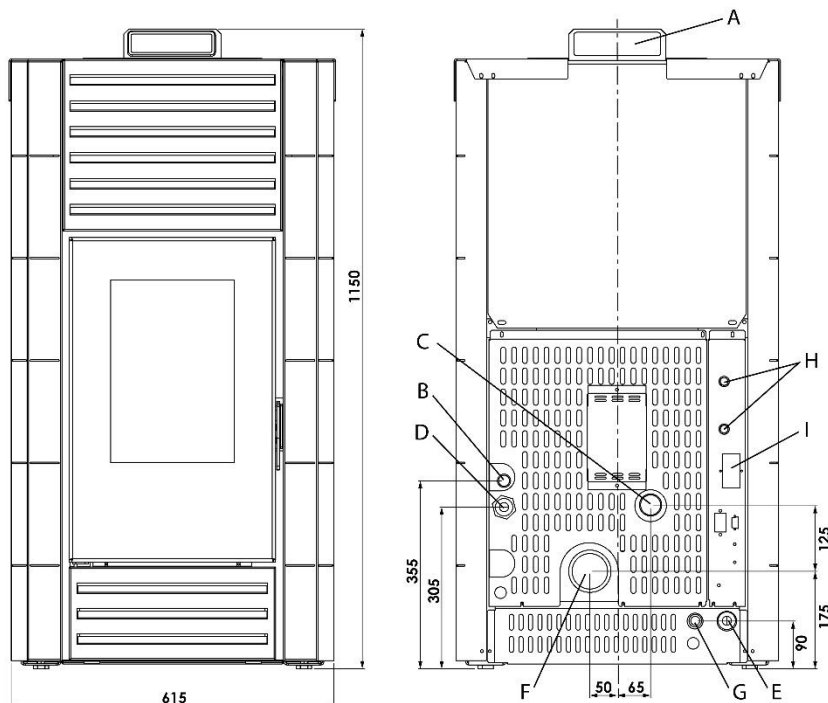
Περιγραφή	ZEUS H19	ZEUS H19A	OLIMPO H25 - OLIMPO HC25	OLIMPO H25A - OLIMPO HC25A
Μήκος	53,5 εκ	53,5 εκ	62 εκ	62 εκ
Βάθος	52,5 εκ	52,5 εκ	51,5 εκ	51,5 εκ
Υψος	108,5 εκ	108,5 εκ	115 εκ	115 εκ
Βάρος	150 κιλά	152 κιλά	180 - 190 κιλά	182 - 192 κιλά
Ενεργειακή βαθμολογία	A +	A +	A +	A +
Παγκόσμια θερμική ενέργεια	18,0 kW	18,0 kW	24,0 kW	24,0 kW
Ονομαστική απόδοση θερμότητας (ελάχ. / μέγ.)	7,0-16,5 kW	7,0-16,5 kW	7,5-21,5 kW	7,5-21,5 kW
Θερμική ισχύς νερού (ελάχ. / μέγιστο)	5,2-13,0 kW	5,2-13,0 kW	4,9-17,1 kW	4,9-17,1 kW
Παραγωγή θερμότητας αέρα (ελάχ. / μέγιστο)	2,2-3,3 kW	2,2-3,3 kW	2,5-4,3 kW	2,5-4,3 kW
Ωριαία κατανάλωση (ελάχ. / μέγ.)	0,9-3,6 kg / h	0,9-3,6 kg / h	1,6-4,6 kg / h	1,6-4,6 kg / h
Απόδοση (ελάχ. / μέγ.)	90,5-96,1%	90,5-96,1%	91-94,6%	91-94,6%
Ελάχιστο τζάκι	0,1 mbar	0,1 mbar	0,08 mbar	0,08 mbar
Εκπομπές CO στο 13% του O2	0,014-0,015%	0,014-0,015%	0,014-0,016%	0,014-0,016%
13% σκόνης O2	14,8 mg / Nm3	14,8 mg / Nm3	13,8 mg / Nm3	13,8 mg / Nm3
Μέση θερμοκρασία καπνού	67-138 ° C	67-138 ° C	75-141 ° C	75-141 ° C
Μαζική ροή αναθυμιάσεων	4,5-10 g / s	4,5-10 g / s	7,8-15,3 g / s	7,8-15,3 g / s
Χωρητικότητα δεξαμενής	30 κιλά	30 κιλά	30 κιλά	30 κιλά
Διάμετρος εξόδου καπνού	80 χλστ	80 χλστ	80 χλστ	80 χλστ
Διάμετρος εισαγωγής αέρα	42 χλστ	42 χλστ	42 χλστ	42 χλστ
Θερμαινόμενος όγκος	200-500 m3	200-600 m3	220-700 m3	220-800 m3
Αυτονομία (ελάχ. / μέγιστο)	8-30 h	8-30 h	6-20 h	6-20 h
Διατροφή	230V-50Hz	230V-50Hz	230V-50Hz	230V-50Hz
Κατανάλωση ρεύματος στην ανάφλεξη (μέγ.)	300 W	300 W	300 W	300 W
Ηλεκτρική κατανάλωση ονομ. (Μέγιστη)	110 W	110 W	110 W	110 W
Ροή ζεστού αέρα (μοντέλα AIR)	230 m3 / h	230 m3 / h	230 m3 / h	230 m3 / h
Περιεχόμενο νερού	24 Λ	24 Λ	35 Λ	35 Λ
Μέγιστη θερμοκρασία λειτουργίας	80 ° C	80 ° C	80 ° C	80 ° C
Μέγιστη πίεση εργασίας	2 bar	2 bar	2 bar	2 bar
Υδραυλικές συνδέσεις (και. Και rit.)	∅ 1"	∅ 1"	∅ 1"	∅ 1"
Υδραυλικές συνδέσεις (φτερά και κεφαλές ZNX)	∅ 1/2"	∅ 1/2"	∅ 1/2"	∅ 1/2"

Σύνδεση σωλήνα και διαστάσεις ZEUS H19-ZEUS H19A



- A. Πίνακας Ελέγχου.
- B. Εκκένωση νερού υπερπίεσης 3 bar, θηλυκή θέρμανση 1/2 ".
- C. Εισαγωγή αέρα καύσης \varnothing 42 mm.
- D. ΠΑΡΑΔΟΣΗ ΘΕΡΜΑΝΣΗΣ Άντρας 1 ".
- E. RETURN Αρσενικό 1" θέρμανση.
- F. Σωλήνας εξαγωγής καπνού \varnothing 80 mm.
- G. Φορτίο ανδρικού εμφυτεύματος 1/2 ".
- H. Θερμοστάτες ασφαλείας pellet-νερού
- I. Σύνδεση ηλεκτρικού ρεύματος

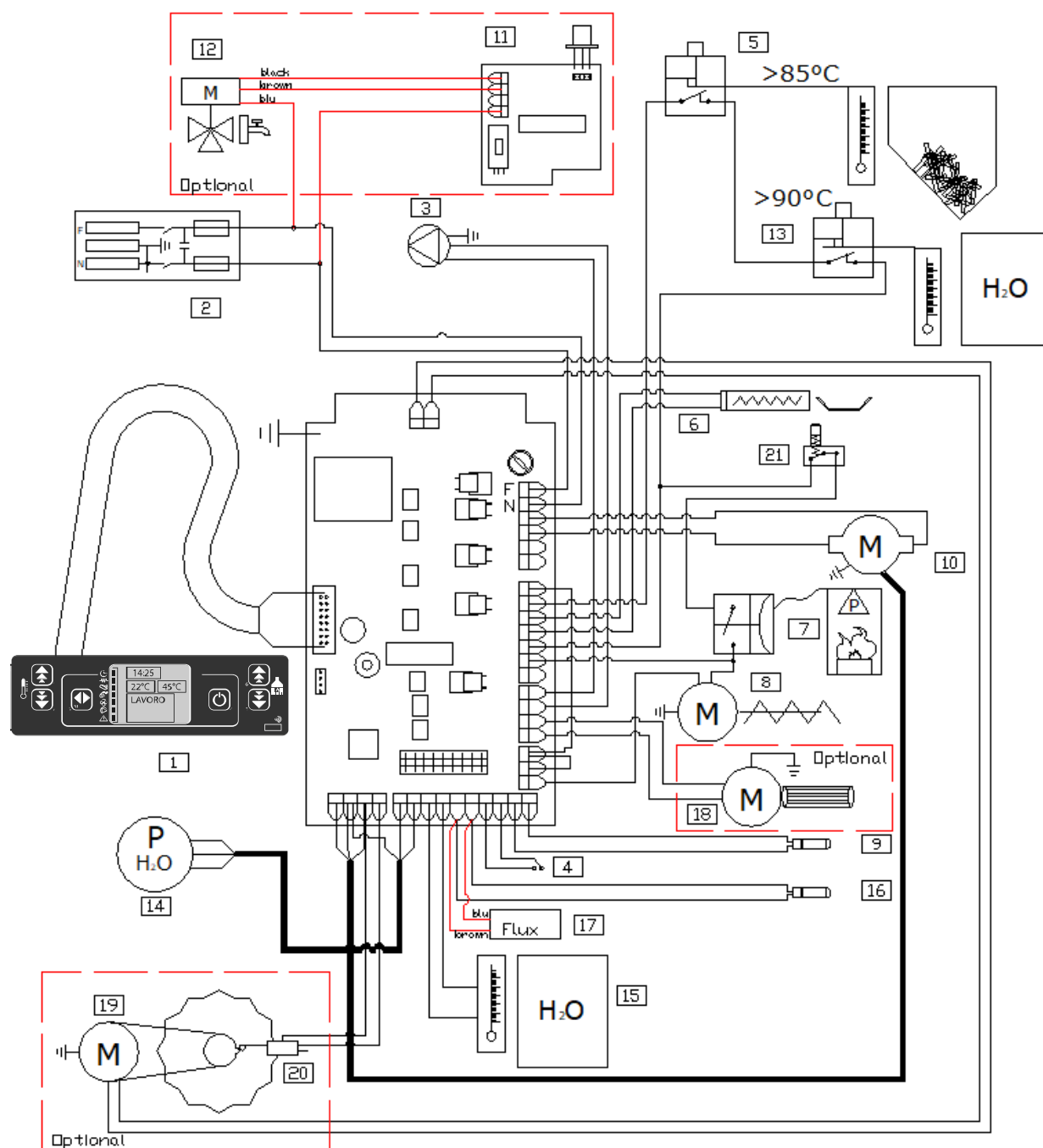
Σύνδεση σωλήνα και διαστάσεις OLIMPO H25-OLIMPO H25A, OLIMPO HC25-OLIMPO HC25A



- A. Πίνακας Ελέγχου.
- B. Εκκένωση νερού υπερπίεσης 3 bar, θηλυκή θέρμανση 1/2 ".
- C. Εισαγωγή αέρα καύσης \varnothing 42 mm.
- D. ΠΑΡΑΔΟΣΗ ΘΕΡΜΑΝΣΗΣ Άντρας 1 ".
- E. RETURN Αρσενικό 1" θέρμανση.
- F. Σωλήνας εξαγωγής καπνού \varnothing 80 mm.
- G. Φορτίο ανδρικού εμφυτεύματος 1/2 ".
- H. Θερμοστάτες ασφαλείας pellet-νερού
- I. Σύνδεση ηλεκτρικού ρεύματος

Τα στοιχεία που εμφανίζονται είναι ενδεικτικά και όχι δεσμευτικά. Ο κατασκευαστής διατηρεί το δικαίωμα να κάνει οποιοδήποτε αλλαγές προκειμένου να βελτιώσει την απόδοση του προϊόντος. Η απόδοση αναφέρεται σε μονωμένα περιβάλλοντα σύμφωνα με το νόμο.

Διάγραμμα καλωδίωσης I023 LCD



- 1- Οθόνη
- 2- Διακόπτης με ασφάλεια
- 3- Κυκλοφορητής
- 4- Θερμοστάτης δωματίου
- 5- Θερμοστάτης ασφαλείας pellet
- 6- Ηλεκτρική αντίσταση
- 7- Καταθλιπτικό

- 8- Κινητήρας κοχλία pellet
- 9- Αισθητήρας καπνού
- 10- Απαγωγέας καπνού
- 11- Κάρτα διαχείρισης υγείας *
- 12- Βαλβίδα τριών κατευθύνσεων *
- 13- Θερμοστάτης ασφαλείας νερού
- 14- Διακόπτης πίεσης συστήματος νερού

- 15- Αισθητήρας θερμοκρασίας νερού
- 16- Αισθητήρας θερμοκρασίας περιβάλλοντος
- 17- Διακόπτης ροής *
- 18- Ανεμιστήρας αέρα περιβάλλοντος **
- 19- Δεν υπάρχει
- 20- Δεν υπάρχει

* υπάρχει μόνο εάν το προαιρετικό σεντ υγεινής είναι εγκατεστημένο

** υπάρχει μόνο στα μοντέλα Air