

OLYMPIA

ΜΕΤΡΗΤΗΣ ΧΑΡΤΟΝΟΜΙΣΜΑΤΩΝ



NC 520 / 540



NC 560 / 570

ΟΔΗΓΙΕΣ ΧΡΗΣΗΣ

Οδηγίες Λειτουργίες



Διαβάστε τις οδηγίες και προσέξτε τις παρακάτω πληροφορίες και κρατείστε σε αυτό.

το παρόν εγχειρίδιο για μελλοντική αναφορά

WARNING!

- Κίνδυνος ασφυξίας μέσω μικρών εξαρτημάτων, συσκευασίας, και προστατευτικών φύλλων!
- Φυλάξτε το προϊόν και τη συσκευασία μακριά από παιδιά.

CAUTION!

- Κίνδυνος από τους κυλίνδρους τροφοδοσίας!
- Κρατήστε τα δάχτυλα, τα μαλλιά κλπ. Μακριά από την τροφοδοσία.
- Κίνδυνος διακοπής λόγω κακής χρήσης καλωδίου!

ATTENTION!

- Κίνδυνος υλικών ζημιών!
- Βεβαιωθείτε ότι δεν εισέρχονται στην τροφοδοσία ξένα σώματα, όπως συνδετήρες, λαστιχένιες ταινίες κ.λπ.
- Αποφύγετε την έκθεση της συσκευής σε περιβαλλοντικές επιδράσεις όπως ο καπνός, η σκόνη, οι κραδασμοί, οι χημικές ουσίες, η υγρασία, η θερμότητα ή το άμεσο ηλιακό φως..
- Οι επισκευές πρέπει να εκτελούνται μόνο από εξουσιοδοτημένους τεχνικούς.

Προβλεπόμενη χρήση

Ο μετρητής χαρτονομισμάτων με λειτουργίες επικύρωσης, χρησιμεύει για την καταμέτρηση τραπεζογραμματίων. Οποιαδήποτε άλλη χρήση θεωρείται μη σκόπιμη χρήση. Δεν επιτρέπεται η μη εξουσιοδοτημένη τροποποίηση ή ανακατασκευή. Σε καμία περίπτωση δεν μπορείτε να ανοίξετε το μηχάνημα ή να ολοκληρώσετε μόνοι σας εργασίες επισκευής.

Αυτή η συσκευή ελέγχει δύο από τα χαρακτηριστικά των χαρτονομισμάτων (υπεριώδες χαρακτηριστικό και μαγνητικό χαρακτηριστικό) για να διασφαλίσει ότι δεν είναι πλαστά. Αν άλλα χαρακτηριστικά των χαρτονομισμάτων έχουν πλαστογραφηθεί ή λείπουν, αυτή η συσκευή δεν μπορεί να τις ανιχνεύσει ως πλαστές. Με τον ίδιο τρόπο, ένα αυθεντικό χαρτονόμισμα μπορεί να ανιχνευθεί ως ελαττωματικό λόγω βρωμιάς ή κάποιας άλλης εξωτερικής επιρροής. Επομένως, τα χαρτονομίσματα ελέγχου που εντοπίστηκαν πολλές φορές ελαττωματικά και σε περίπτωση αμφιβολίας συμβουλευτείτε το τραπεζικό σας ίδρυμα.

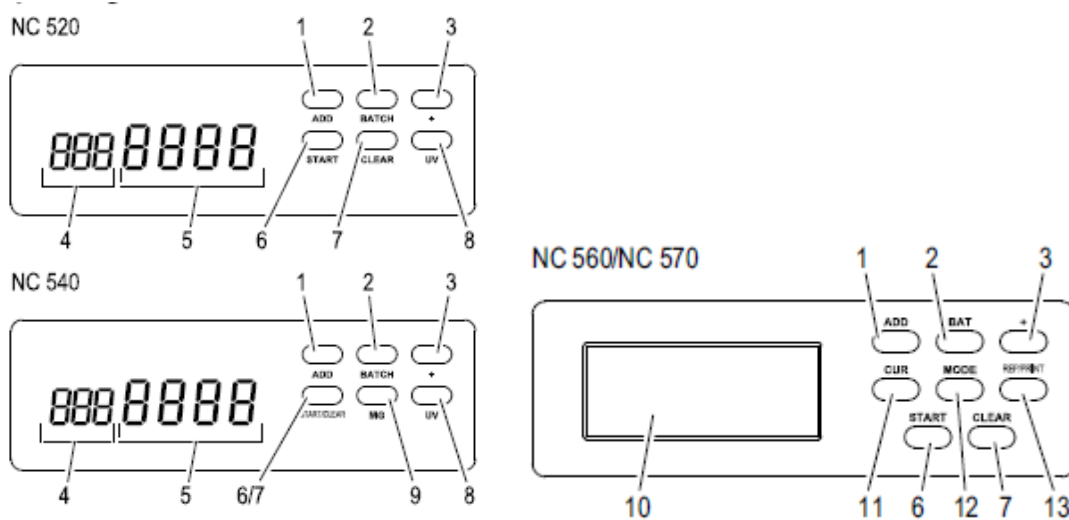
Χρησιμοποιείτε μόνο σε κατάλληλες συνθήκες

Αποφύγετε την έκθεση σε καπνό, σκόνη, κραδασμούς, χημικά, υγρασία, θερμότητα και άμεσο ηλιακό φως.

Περιεχόμενα συσκευασίας

- Μετρητής χαρτονομισμάτων
- Καλώδιο ρεύματος
- Βούρτσα
- Εγχειρίδιο λειτουργίας

Πλήκτρα λειτουργίας



- 1.ADD για να ενεργοποιήσετε / απενεργοποιήσετε τη λειτουργία προσθήκης
2. BATCH για την επεξεργασία παρτίδων
3. + Αυξήστε την ποσότητα για τη λειτουργία παρτίδας
4. Εμφάνιση κωδικού σφάλματος / προκαθορισμένη ποσότητα για την παρτίδα
5. Οθόνη (εμφάνιση της μέτρησης των χαρτονομισμάτων)
6. START Επανεκκίνηση μετά από διακοπή λόγω τραπεζικού σημειώματος
7. CLEAR Διαγράψτε το αποτέλεσμα του μετρητή
8. UV για να ενεργοποιήσετε / απενεργοποιήσετε την υπεριώδη λειτουργία.
9. MG για να ενεργοποιήσετε / απενεργοποιήσετε τη μαγνητική δοκιμή
- 10 .Οθόνη
11. CUR: Επιλογή νομίσματος
12. MODE: Επιλογή λειτουργίας / Σετ Αισθητήρες
13. REP / PRINT : Προβολή ή εκτύπωση Αποτελέσματα καταμέτρησης,

14. Κωδικός σφάλματος / Προεπιλεγμένη ποσότητα για παρτίδες / Ποσότητα

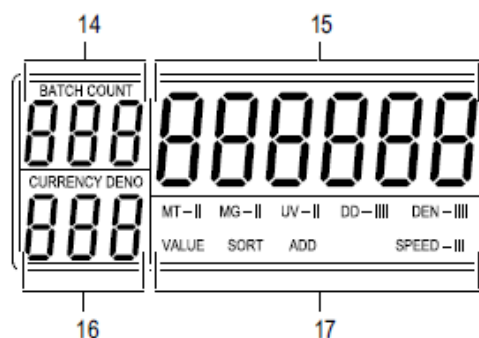
Χαρτονομίσματα (για την καταμέτρηση των αξιών και τη διαλογή)

15. Ποσότητα χαρτονομισμάτων / Αξία χαρτονομισμάτων που μετρήθηκαν

(Για την καταμέτρηση των αξιών και τη διαλογή)

16. Νόμισμα / αξία χαρτονομίσματος (για τον αριθμό των αξιών και Ταξινόμηση)

17. Επιλέγεται η λειτουργία και η ευαισθησία που έχει οριστεί για τους αισθητήρες



Λειτουργίες

Το φάσμα των λειτουργιών εξαρτάται από το μηχάνημα.

Μέτρηση

Αυτή η λειτουργία μετράει τον αριθμό των χαρτονομισμάτων και, ανάλογα με τη ρύθμιση του αισθητήρα, την εγκυρότητά τους. Όταν αφαιρούνται οι χαρτονομίσματα που μετρήθηκαν από το δίσκο εξόδου, καταμέτρηση επαναφέρεται στο 0 ενώ αν δεν αφαιρεθούν από το δίσκο τότε συνεχίζουν από τον τελευταίο αριθμό. Αυτή η βασική λειτουργία ενεργοποιείται σε όλες τις μηχανές όταν απενεργοποιηθούν όλες οι άλλες λειτουργίες.

Προσθήκη

Εάν αρκετές δέσμες χαρτονομισμάτων στοιβάζονται στο δίσκο τροφοδοσίας η μια μετά την άλλη, η καταμέτρηση συνεχίζεται ακόμα και αν τα χαρτονομίσματα που έχουν ήδη μετρηθεί αφαιρεθούν από το δίσκο εξόδου.

Αν η καταμέτρηση ξεπεράσει τον αριθμό 9999, τότε θα συνεχίσει να μετρά πάλι από το 0.

Πατήστε το ADD για ενεργοποίηση/ απενεργοποίηση της λειτουργίας

Σύνολο παραγωγής (Batch)

Αυτή η λειτουργία προκαλεί διακοπή της καταμέτρησης όταν μετρήθηκε η προκαθορισμένη ποσότητα χαρτονομισμάτων. Εάν η μετρημένη παρτίδα τραπεζογραμμάτων αφαιρεθεί από το δίσκο εξόδου, Αν η καταμετρημένη παρτίδα χαρτονομισμάτων αφαιρεθεί από το δίσκο εξόδου, η οθόνη [5] μεταπηδά ξανά στο X0 και υπολογίζεται η επόμενη παρτίδα. Η ποσότητα τραπεζογραμμάτων μπορεί να οριστεί σε οποιοδήποτε αριθμό μεταξύ 1 και 999. Η προεπιλεγμένη ποσότητα εμφανίζεται στην οθόνη [4]. Αν ο δίσκος τροφοδοσίας αδειάσει πριν επιτευχθεί η ποσότητα, η ένδειξη [5] αναβοσβήνει. Αν στη συνέχεια εισαχθούν περισσότερες παρτίδες στο δίσκο η λειτουργία Batch ενεργοποιείται.

Πατήστε το Batch: για ενεργοποίηση και απενεργοποίηση της λειτουργίας. Κάθε φορά που πατάτε το πλήκτρο, αυξάνεται η ποσότητα που έχει ρυθμιστεί κατά 10, 20, 25, 50 και 100. Πατήστε το Batch: .

Πατήστε μια φορά το +: x Η προκαθορισμένη ποσότητα αυξάνεται κατά 1.

Πατήστε παρατεταμένα το +: Η προκαθορισμένη ποσότητα αυξάνεται αυτόματα.

CLEAR: Η προεπιλεγμένη ποσότητα επαναφέρεται στο 0.

Χαρτονομίσματα (NC 560, 570)

Αυτή η λειτουργία επιτρέπει την καταμέτρηση χαρτονομισμάτων διαφορετικής αξίας αλλά από το ίδιο νόμισμα σε μία πράξη. Σε αυτή την περίπτωση, το μηχάνημα καθορίζει τη συνολική αξία όλων των χαρτονομισμάτων και την ποσότητα ανάλογα με κάθε συγκεκριμένη αξία.

Πατήστε CUR Μέχρι να εμφανιστεί στην οθόνη το απαιτούμενο νόμισμα (Eur, tL, GbP ή SEH) [16].

Πατήστε MODE Έως ότου εμφανιστεί η ένδειξη VALUE στην οθόνη [17].

Όταν ολοκληρωθεί η διαδικασία καταμέτρησης:

Πατήστε REP / PRINT , Η αξία των χαρτονομισμάτων [16] και της ποσότητας [17] του αντίστοιχου τραπεζογραμματίου σύμφωνα με την αξία του.

Πατήστε REP / PRINT: Εμφανίζεται η επόμενη τιμή χαρτονομίσματος. 4 δευτερόλεπτα μετά το πάτημα του τελευταίου πλήκτρου, εμφανίζεται ξανά η ολική τιμή στην οθόνη [15].

Πατήστε REP / PRINT για 3 δευτερόλεπτα . Οι ποσότητες των επιμέρους τραπεζογραμματίων και η συνολική αξία εκτυπώνονται σε έναν εκτυπωτή. Για να μπορέσετε να εκτυπώσετε, πρέπει να συνδεθεί ένας εκτυπωτής στη θύρα RS-232

Ταξινόμηση (NC 560, 570)

Με αυτή τη λειτουργία, το πρώτο χαρτονόμισμα χρησιμοποιείται ως αναφορά για τα ακόλουθα. Αν το μηχάνημα εντοπίσει ένα χαρτονόμισμα που αποκλίνει από αυτό, το μηχάνημα σταματά. Στην οθόνη [4] / [14] εμφανίζεται το CF3. Το αποκλίνον χαρτονόμισμα μπορεί να διευθετηθεί.

Υπολογίζονται μόνο εκείνα τα χαρτονομίσματα που αντιστοιχούν στην πρώτη νότα. Καταγράφεται επίσης η συνολική αξία των μετρητών.

Πατήστε CUR Μέχρι να εμφανιστεί στην οθόνη το απαιτούμενο νόμισμα (Eur, tL, GbP ή SEH) [16].

Πατήστε MODE Μέχρι να εμφανιστεί η ένδειξη SORT στην οθόνη [17]. Όταν ολοκληρωθεί η διαδικασία καταμέτρησης:

Πατήστε REP / PRINT για 3 δευτερόλεπτα. Η ποσότητα και η συνολική αξία εκτυπώνονται σε έναν εκτυπωτή.

Για να μπορέσετε να εκτυπώσετε, πρέπει να συνδεθεί ένας εκτυπωτής στη θύρα RS-232

Ρύθμιση της λειτουργίας και της ευαισθησίας (NC 560 και NC 570)

Πατήστε MODE 3 δευτερόλεπτα. Η λειτουργία ρύθμισης της ευαισθησίας του αισθητήρα ενεργοποιείται. Ο αισθητήρας εμφανίζεται αναβοσβήνοντας στην οθόνη [17] και [14].

Πατήστε +: Η ευαισθησία αλλάζει και υποδεικνύεται στην οθόνη [17] με τις ράβδους που ακολουθούν τον αισθητήρα. Αν δεν εμφανιστεί γραμμή μετά τον αισθητήρα, ο αισθητήρας είναι απενεργοποιημένος.

Πατήστε MODE: Μετακινηθείτε στον επόμενο αισθητήρα. Αφού οριστούν όλοι οι αισθητήρες:

Πατήστε MODE: Έξοδος από τη λειτουργία ρύθμισης

Δοκιμές επικύρωσης

Τα καλύτερα αποτελέσματα επιτυγχάνονται μετά από μια φάση προθέρμανσης 3 λεπτών. Το έντονο φως του περιβάλλοντος μπορεί να επηρεάσει τον αισθητήρα και να παραπαιηθούν τα αποτελέσματα. Πριν από την εισαγωγή των χαρτονομισμάτων, επιλέξτε ποια χαρακτηριστικά (μαγνητικά ή / και υπεριώδη) θέλετε να δοκιμάσετε.

Υπεριώδες (NC 520, 540, 560, 570)

Τα ελαττωματικά χαρτονομίσματα ανιχνεύονται μέσω υπεριώδους φωτός. Σε περίπτωση ελαττωματικών χαρτονομισμάτων, στην οθόνη [4] / [14] εμφανίζεται το CF1.

NC 520, 540 Αυτή η λειτουργία μπορεί να ενεργοποιηθεί / απενεργοποιηθεί με τη βοήθεια του πληκτρου UV. Εάν αυτή η λειτουργία είναι ενεργοποιημένη, Το κουμπί ανάβει.

NC 560, 570 Πατήστε το πλήκτρο MODE Και + Για να ενεργοποιήσετε / απενεργοποιήσετε τη λειτουργία και να ρυθμίσετε την ευαισθησία. Εάν αυτή η λειτουργία είναι ενεργή, στην οθόνη εμφανίζεται η ένδειξη UV [17].

Μαγνητικά (NC 540, 560, 570)

Αυτή η λειτουργία ανιχνεύει το μαγνητικό χρώμα στα χαρτονομίσματα. Σε περίπτωση ελαττωματικών χαρτονομισμάτων, στην οθόνη [4] / [14] εμφανίζεται το CF2.

NC 540 Αυτή η λειτουργία μπορεί να ενεργοποιηθεί / απενεργοποιηθεί με το πλήκτρο "MG".

Εάν αυτή η λειτουργία είναι ενεργοποιημένη, το "MG" Το κουμπί ανάβει.

NC 560, 570 Πατήστε το πλήκτρο MODE Και + Για να ενεργοποιήσετε / απενεργοποιήσετε τη λειτουργία και να ρυθμίσετε την ευαισθησία. Εάν αυτή η λειτουργία είναι ενεργή, η ένδειξη MG εμφανίζεται στην οθόνη [17].

Αυτή η λειτουργία επικύρωσης είναι πάντα ενεργή όταν οι λειτουργίες καταμέτρησης και διαλογής είναι ενεργοποιημένες. Τα ισχυρά μαγνητικά πεδία μπορούν να επηρεάσουν τον αισθητήρα και να παραποιηθούν τα αποτελέσματα.

Μεταλλικές λωρίδες (NC 560, 570)

Αυτή η λειτουργία παρακολουθεί τις μεταλλικές λωρίδες στα χαρτονομίσματα. Η λειτουργία μπορεί να ενεργοποιηθεί / απενεργοποιηθεί πατώντας το πλήκτρο MODE . Εάν αυτή η λειτουργία είναι ενεργή, στην οθόνη εμφανίζεται η ένδειξη MT [17]. Αυτή η λειτουργία είναι πάντα ενεργή με τη λειτουργία μέτρησης τιμών.

Εντοπισμός μισών χαρτονομισμάτων

Αυτή η λειτουργία ενεργοποιείται όταν το μήκος του τραπεζογραμματίου είναι μικρότερο από 70 mm. Η οθόνη [4] δείχνει τότε την ένδειξη EH.

Αυτή η λειτουργία είναι πάντα ενεργή.

Ενωμένα χαρτονομίσματα

Αυτή η λειτουργία ενεργοποιείται όταν ξεπεραστεί το πλάτος του τραπεζογραμματίου κατά 1/3. Στην οθόνη [4] εμφανίζεται η ένδειξη EC.

Αυτή η λειτουργία είναι πάντα ενεργή.

Διπλασιασμός

Αυτή η λειτουργία ενεργοποιείται όταν το πάχος του τραπεζογραμματίου είναι μεγαλύτερο από 0,16 mm. Στην οθόνη [4] εμφανίζεται η ένδειξη Ed.

NC 520, 540 Αυτή η λειτουργία είναι πάντα ενεργή.

NC 560, 570 Πατήστε το πλήκτρο MODE Και + Για να ενεργοποιήσετε / απενεργοποιήσετε και να ρυθμίσετε την ευαισθησία. Η οθόνη [14] δείχνει dE. Εάν αυτή η λειτουργία είναι ενεργή, εμφανίζεται η ένδειξη DEN στην οθόνη [17]

Πλάτος (NC 560, 570)

Αυτή η λειτουργία ορίζει το πλάτος του πρώτου χαρτονομίσματος ως πλάτος αναφοράς. Ο αισθητήρας ενεργοποιείται όταν το πλάτος ενός χαρτονομίσματος αποκλίνει κατά 3 έως 5 mm, ανάλογα.

Στη ρύθμιση ακρίβειας. Στην οθόνη [14] εμφανίζεται στη συνέχεια η ένδειξη dd.

Πατήστε το πλήκτρο MODE Και + Για να ενεργοποιήσετε / απενεργοποιήσετε τη λειτουργία και να ρυθμίσετε την ευαισθησία. Εάν αυτή η λειτουργία είναι ενεργή, εμφανίζεται η ένδειξη DD στην οθόνη

Λειτουργία

Ενεργοποίηση / απενεργοποίηση του μετρητή . Ο μετρητής είναι ενεργοποιημένος και απενεργοποιημένος χρησιμοποιώντας ένα διακόπτη στο πίσω μέρος του μηχανήματος.

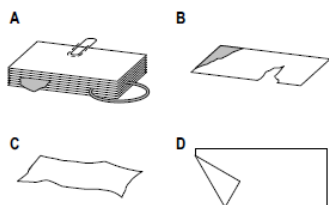


18. On

19. Off

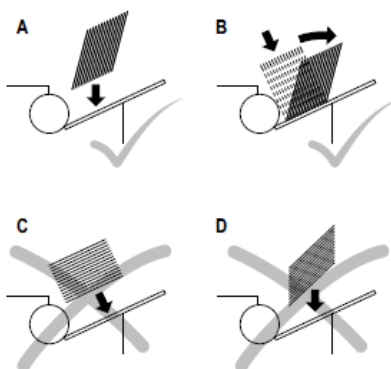
Προετοιμασία χαρτονομισμάτων

Προσέξτε τα ακόλουθα σημεία για να αποφύγετε δυσλειτουργίες.



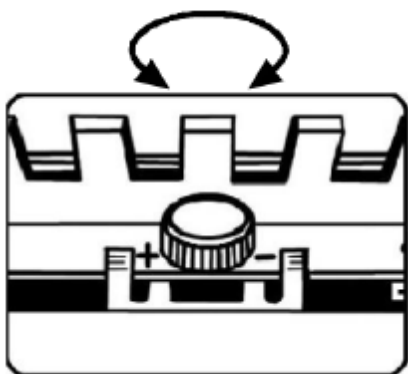
- Ελέγξτε την παρτίδα των χαρτονομισμάτων για αποκόμματα χαρτιού, κλιπ χαρτιού, λαστιχένιες ταινίες και άλλα ξένα σώματα (A) και αφαιρέστε τα πριν τοποθετήσετε τη δεσμίδα στο μηχάνημα.
- Μην εισάγετε τυχόν χαλασμένα χαρτονομίσματα (B).
- Βελτιώστε τυχόν τσαλακωμένα και διπλωμένα χαρτονομίσματα πριν τα εισάγετε (C / D).
- Μην επιχειρήσετε να μετρήσετε χαρτιά που είναι πάρα πολύ παχιά ή σκληρά αντικείμενα.
- Ξεφυλλίστε τα χαρτονομίσματα για να τα διαχωρίσετε πριν την εισαγωγή τους.

Εισαγωγή χαρτονομισμάτων

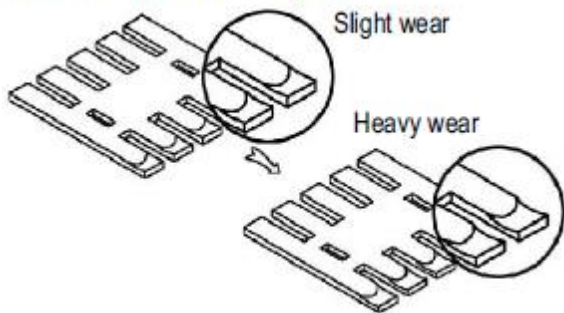


Σύρετε τα χαρτονομίσματα της δέσμης έτσι ώστε το πρώτο να είναι κάπως χαμηλότερο από αυτό που ακολουθεί. Τοποθετήστε τα χαρτονομίσματα στο δίσκο τροφοδοσίας (A). Τοποθετήστε τη δέσμη κάθετα στο δίσκο τροφοδοσίας και καθοδηγήστε τη δέσμη προς τα πίσω έτσι ώστε οι χαρτονομίσματα να μετατοπίζονται μεταξύ τους (B). Η διαδικασία καταμέτρησης ξεκινάει αυτόματα αν έχει ενεργοποιηθεί η λειτουργία αυτόματης εκκίνησης (στην οθόνη εμφανίζεται η ένδειξη ΑΥΤΟ). Τα χαρτονομίσματα που έχουν εισαχθεί εσφαλμένα, όπως απεικονίζεται στις παραγράφους Γ και Δ, οδηγούν σε ακατάλληλη μέτρηση ή δυσλειτουργία. Δεδομένου ότι τα χαρακτηριστικά ασφαλείας των χαρτονομισμάτων παρέχονται και στις δύο πλευρές, η διαδικασία ανίχνευσης πλαστών χαρτονομισμάτων εκτελείται αξιόπιστα και στις δύο πλευρές.

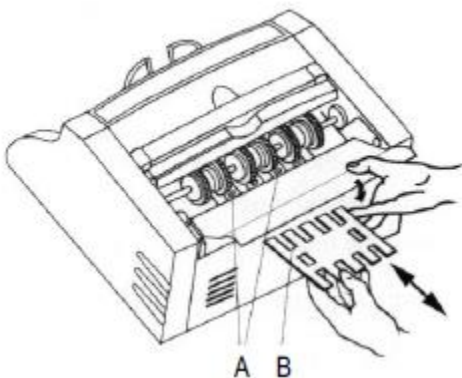
Τοποθέτηση της καουτσούκ γλωττίδας



Η καουτσούκ γλωττίδα στο δίσκο τροφοδοσίας παρέχει την απαραίτητη αντίσταση ώστε να εξασφαλίζεται ότι τα τραπεζογραμμάτια είναι σχεδιασμένα μεμονωμένα. Η καουτσούκ γλώσσα μπορεί να φορεθεί μετά από ένα χρονικό διάστημα. Αυτό μπορεί να οδηγήσει σε λανθασμένα αποτελέσματα. Όταν η ελαστική γλώσσα είναι ελαφρώς φθαρμένη, μπορεί να είναι αρκετή η αναπροσαρμογή του ύψους της. Η απόσταση μεταξύ της λαστιχένιας γλώσσας και των κυλίνδρων τροφοδοσίας πρέπει να είναι 0,5 mm.

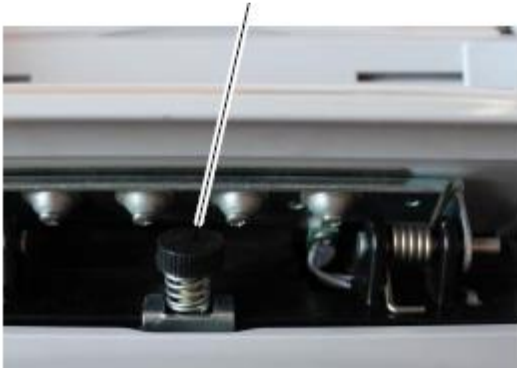


- Απενεργοποιήστε το μηχάνημα και αποσυνδέστε το φιλτράκι.
 - Πιέστε την λάστιχο προς τα κάτω και αφαιρέστε το.
 - Γυρίστε τη λαστιχένια γλωττίδα και τοποθετήστε την ξανά.
- Ή να εγκαταστήσετε μια νέα γλώσσα από καουτσούκ.
- Οι εσοχές στη λαστιχένια γλωττίδα πρέπει να πιέζονται όσο το δυνατόν περισσότερο



Ρύθμιση της πίεσης της πλάκας τροφοδοσίας

Ο μετρητής χαρτονομισμάτων είναι ρυθμισμένος εργοστασιακά για να τραβήξει σωστά τα χαρτονομίσματα. Αν τα χαρτονομίσματα δεν έχουν πλέον τραβηχτεί σωστά, ρυθμίστε την πίεση που ασκείται από την πλάκα τροφοδοσίας.



Αναβάθμιση λογισμικού

- Κατεβάστε το αρχείο "update.bin" από την αρχική σελίδα της Olympia (www.olympia-vertrieb.de).
- Τοποθετήστε το "update.bin" σε μια κάρτα μνήμης Micro-SD.
- Απενεργοποιήστε το μηχάνημα.
- Τοποθετήστε την κάρτα μνήμης Micro-SD στην αντίστοιχη υποδοχή που βρίσκεται στο πίσω μέρος του μηχανήματος. Οι επαφές πρέπει να δείχνουν προς τα κάτω.
- Ενεργοποιήστε το μηχάνημα. ; Κατά τη διάρκεια της διαδικασίας αναβάθμισης, το μηχάνημα παράγει θόρυβο και η οθόνη παραμένει άδεια.

Όταν ολοκληρωθεί η αναβάθμιση, ο θόρυβος σταματά και η οθόνη εμφανίζεται κανονικά. Αν θέλετε να ολοκληρώσετε την ενημέρωση λογισμικού σε διάφορες μηχανές, ορίστε το χαρακτηριστικό "update.bin" στο "readonly".

Τεχνικά χαρακτηριστικά:

Δίσκος εισόδου και εξόδου δίσκου εξόδου: 100 παλιά ,200 νέα

Ταχύτητα μέτρησης: 1.000 χαρτονομίσματα / λεπτό

Πάχος χαρτονομισμάτων : 0,075 mm έως 0,15 mm

Τροφοδοσία: 230 V / 50 Hz

Κατανάλωση ισχύος: 50 W

Θερμοκρασία και rel. Υγρασία: 0 έως 40 ° C. 30 έως 95% σχετική υγρασία

Διαστάσεις: 325 x 244 x 154 [mm]

Βάρος 5,0 kg

Αυτοδιαγνωστικός έλεγχος

Κωδικός σφάλματος	Αιτία	Λύση
E1	Ο αριστερός αισθητήρας καταμέτρησης έχει λερωθεί ή υποστεί βλάβη.	Καθαρίστε ή αλλάξτε τον αισθητήρα.
E2	Ο δεξιός αισθητήρας καταμέτρησης έχει λερωθεί ή υποστεί βλάβη.	Καθαρίστε ή αλλάξτε τον αισθητήρα.
E3	Η μαγνητική κεφαλή είναι ελαττωματική.	Αλλαγή της μαγνητικής κεφαλής.
E4	Η λυχνία UV είναι ελαττωματική ή κατεστραμμένη	Αλλαγή του σωλήνα λυχνίας UV ή αισθητήρα υπεριωδών ακτίνων.
E5	αισθητήρας στο δίσκο τροφοδοσίας είναι λερωμένος ή καταστραφεί	Καθαρίστε τον αισθητήρα για να μετρήσετε τις σημειώσεις ή να αντικαταστήσετε με ένα νέο.
E5	Κωδικοποίηση αισθητήρα δίσκου	Καθαρίστε ή αλλάξτε τον αισθητήρα.
E6	Αισθητήρας δίσκου εξόδου	Καθαρίστε τον αισθητήρα για το δίσκο εξόδου ή αντικαταστήστε τον με έναν καινούργιο.

Πίνακας σφαλμάτων

Κωδικός σφάλματος	Λειτουργία δοκιμής	Ένδειξη αισθητήρα
EC	Κολλημένα μεταξύ τους	(Πάντα ενεργό)
EH	Μισό χαρτονόμισμα	(Πάντα ενεργό)
EJ	Εμπλοκή χαρτονομίσματος	-
Ed	διπλό χαρτονόμισμα / Πυκνότητα	DEN
DD	Πλάτος χαρτονομίσματος	DD
CF- 1	Υπεριώδης δοκιμή	UV
CF- 2	Μαγνητική δοκιμή μελανιού	MG
CF- 3	Εσφαλμένο χαρτονόμισμα κατά τη διαλογή	
CF- 4	Υπέρυθρες δοκιμή	IR
CF- 5	Μήκος Χαρτονομίσματος	3D
CF- 6	Αποτύπωμα Χαρτονομίσματος	CIS

Συμβουλές συντήρησης

- Καθαρίστε τις επιφάνειες περιβλήματος με ένα μαλακό πανί χωρίς χνούδι.
- Καθαρίστε τους αισθητήρες μετά από κάθε χρήση.
- Καθαρίστε τους αισθητήρες με την παρεχόμενη βούρτσα.
- Μην χρησιμοποιείτε καθόλου καθαριστικά μέσα ή διαλύτες.



■ Το σύμβολο αυτό σημαίνει ότι όταν το προϊόν πάψει να λειτουργεί, πρέπει να επιστραφεί στα σημεία συλλογής καταναλωτών προς ανακύκλωση.

Εγγύηση

Σε περίπτωση ελαττωματικού προϊόντος, παρακαλούμε να επιστρέψετε το προϊόν μαζί με την απόδειξη αγοράς και όλη τη συσκευασία του στο σημείο από όπου το αγοράσατε.

ΔΙΑΝΟΜΕΑΣ:

SOUNDSTAR

Α΄ ΠΑΡ. ΑΝΘΟΚΗΠΩΝ 14

Ν. ΕΥΚΑΡΠΙΑ

ΘΕΣΣΑΛΟΝΙΚΗΣ

2310689333-7

www.soundstar.gr