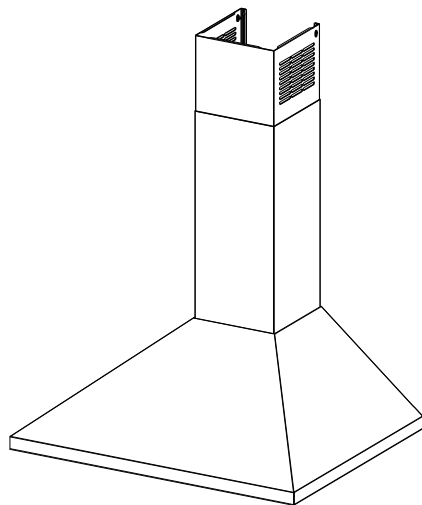


- IT LIBRETTO DI USO
- EN USER MANUAL
- DE GEBRAUCHSANLEITUNG
- FR MANUEL D'UTILISATION
- TR KİTAPÇIK KULLANIM
- ES MANUAL DE USO
- PT LIVRO DE INSTRUÇÕES PARA UTILIZAÇÃO
- GR ΟΔΗΓΙΕΣ ΧΡΗΣΗΣ
- RU РУКОВОДСТВО ПО ЭКСПЛУАТАЦИИ
- NL GEBRUIKSAANWIJZING
- SV ANVÄNDNINGSHANDBOK
- PL INSTRUKCJA UŻYTKOWANIA
- CZ NÁVOD K POUŽITÍ
- UK ІНСТРУКЦІЯ З ЕКСПЛУАТАЦІЇ
- RO MANUAL DE FOLOSIRE
- SI NAVODILO ZA UPORABO
- AR دليل المستخدم



FJO 924 XS
FJO 922 XS
FJO 624 XS
FJO 622 XS

IT	3
EN	7
DE	11
FR	15
TR	19
ES	23
PT	27
GR	31
RU	35
NL	40
SV	44
PL	48
CZ	53
UK	57
RO	61
SI	65
AR	69

1. INFORMAZIONI SULLA SICUREZZA

i Per la propria sicurezza e per il corretto funzionamento dell'apparecchio, si prega di leggere attentamente questo manuale prima dell'installazione e della messa in funzione. Tenere queste istruzioni sempre insieme all'apparecchio, anche in caso di cessione o trasferimento a terzi. È importante che gli utilizzatori conoscano tutte le caratteristiche di funzionamento e sicurezza dell'apparecchio.

! Il collegamento dei cavi deve essere effettuato da un tecnico competente.

- Il fabbricante non potrà ritenersi responsabile per eventuali danni risultanti da un'installazione o utilizzazione impropria.
- La distanza minima di sicurezza tra il piano cottura e la cappa aspirante è di 650 mm (alcuni modelli possono essere installati a un'altezza inferiore; vedere il paragrafo relativo alle dimensioni di lavoro e all'installazione).
- Se le istruzioni di installazione del piano cottura a gas specificano una distanza maggiore di quella sopra indicata, è necessario tenerne conto.
- Controllare che la tensione di rete corrisponda a quella indicata sulla targa dati applicata all'interno della cappa.
- I dispositivi di sezionamento devono essere installati nell'impianto fisso in conformità alle normative sui sistemi di cablaggio.
- Per gli apparecchi di Classe I, controllare che la rete di alimentazione domestica disponga di un adeguato collegamento a massa.
- Collegare la cappa alla canna fumaria con un tubo di diametro minimo di 120 mm. Il percorso dei fumi deve essere il più corto possibile.
- Devono essere rispettate tutte le normative riguardanti lo scarico dell'aria.
- Non collegare la cappa aspirante ai condotti fumari che trasportano fumi di combustione (per es. di caldaie, camini ecc.).
- Se la cappa è utilizzata in combinazione con apparecchi non elettrici (per es. apparecchi a gas), deve essere garantito un sufficiente grado di aerazione nel locale per impedire il ritorno di flusso dei gas di scarico. Quando la cappa per cucina è utilizzata in combinazione con apparecchi non alimentati dalla corrente elettrica, la pressione negativa nel locale non deve superare 0,04 mbar per evitare che i fumi vengano rispirati nel locale dalla cappa.
- L'aria non deve essere evacuata attraverso un condotto utilizzato per lo scarico dei fu-

mi da apparecchi di combustione alimentati a gas o altri combustibili.

- Il cavo di alimentazione, se danneggiato, deve essere sostituito dal fabbricante o da un tecnico del servizio assistenza.
- Collegare la spina ad una presa di tipo conforme alle normative vigenti e in posizione accessibile.
- Relativamente alle misure tecniche e di sicurezza da adottare per lo scarico dei fumi è importante attenersi scrupolosamente ai regolamenti stabiliti dalle autorità locali.

 **AVVERTENZA:** prima di installare la cappa, rimuovere le pellicole di protezione.


- Usare solo viti e minuteria di tipo idoneo per la cappa.

 **AVVERTENZA:** la mancata installazione delle viti o dei dispositivi di fissaggio in conformità alle presenti istruzioni può comportare rischi di scosse elettriche.

- Non osservare direttamente con strumenti ottici (binocolo, lente d'ingrandimento....).
- Non cuocere al flambé sotto la cappa: si potrebbe sviluppare un incendio.
- Questo apparecchio può essere utilizzato da bambini di età non inferiore a 8 anni e da persone con ridotte capacità psico-fisico-sensoriali o con esperienza e conoscenze in-


sufficienti, purché attentamente sorvegliati e istruiti su come utilizzare in modo sicuro l'apparecchio e sui pericoli che ciò comporta. Assicurarsi che i bambini non giochino con l'apparecchio. Pulizia e manutenzione da parte dell'utente non devono essere effettuate da bambini, a meno che non siano sorvegliati.

- Sorvegliare i bambini, assicurandosi che non giochino con l'apparecchio.
- L'apparecchio non deve essere utilizzato da persone (bambini compresi) con ridotte capacità psico-fisico-sensoriali o con esperienza e conoscenze insufficienti, a meno che non siano attentamente sorvegliate e istruite.

 Le parti accessibili possono diventare molto calde durante l'uso degli apparecchi di cottura

- Pulire e/o sostituire i filtri dopo il periodo di tempo specificato (pericolo di incendio). Vedere il paragrafo Manutenzione e pulizia.
- Deve essere presente un'adeguata ventilazione nel locale quando la cappa è utilizzata contemporaneamente ad apparecchi che utilizzano gas o altri combustibili (non applicabile ad apparecchi che scaricano unicamente l'aria nel locale).
- Il simbolo  sul prodotto o sulla sua confezione indica che il

prodotto non può essere smaltito come un normale rifiuto domestico. Il prodotto da smaltire deve essere conferito presso un apposito centro di raccolta per il riciclaggio dei componenti elettrici ed elettronici. Assicurandosi che questo prodotto sia smaltito correttamente, si contribuirà a prevenire potenziali conseguenze negative per l'ambiente e per la salute che potrebbero altrimenti derivare dal suo smaltimento inadeguato. Per informazioni più dettagliate sul riciclaggio di questo prodotto, contattare il Comune, il servizio locale di smaltimento rifiuti oppure il negozio dove è stato acquistato il prodotto.

-  "In caso di sostituzione con lampade alogene, usare solo lampade alogene al tungsteno autoprotette o lampade ad alogenuri metallici autoprotette."

2. USO

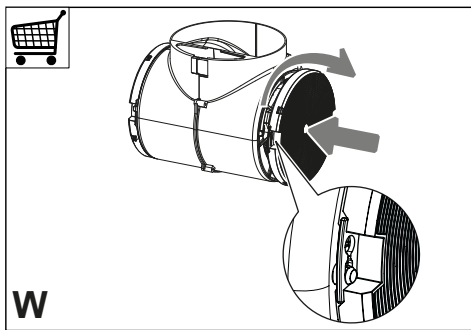
- La cappa aspirante è progettata esclusivamente per l'uso domestico allo scopo di eliminare gli odori dalla cucina.
- Non usare mai la cappa per scopi diversi da quelli per cui è stata progettata.
- Non lasciare mai fiamme alte sotto la cappa quando è in funzione.
- Regolare l'intensità della fiamma in modo da dirigerla esclusivamente verso il fondo del recipiente di cottura,

assicurandosi che non ne avvolga i lati.

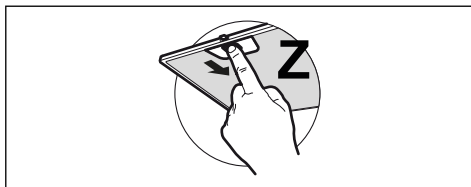
- Le friggitorie devono essere costantemente controllate durante l'uso: l'olio surriscaldato potrebbe incendiarsi.

3. PULIZIA E MANUTENZIONE

- Il filtro al carbone attivo non è lavabile né è rigenerabile e deve essere sostituito ogni 4 mesi di funzionamento circa o più frequentemente in caso di utilizzo molto intenso (W).



- I filtri antigrasso devono essere puliti ogni 2 mesi di funzionamento o più frequentemente in caso di utilizzo molto intenso e possono essere lavati in lavastoviglie (Z).

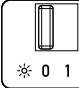
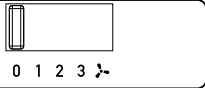


- Pulire la cappa utilizzando un panno umido e un detergente liquido neutro.
- Per la pulizia esterna ed interna della cappa evitare prodotti alcolici o siliconici.

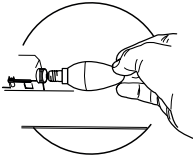

Se il prodotto o una delle sue parti è in acciaio inox utilizzare per la pulizia prodotti specifici non abrasivi e seguire le linee della satinatura durante la pulizia.

4. COMANDI


	① T1	2 T2	3 T3	☀ L
Tasto				
Funzione				
T1	Accende e spegne il motore di aspirazione alla prima velocità.			
T2	Accende il motore alla seconda velocità.			
T3	Accende il motore alla terza velocità.			
L	Accende e spegne l'impianto di illuminazione alla massima intensità.			


	L	V
		
L	Luci	Accende e spegne l'Impianto di illuminazione.
V	Velocità	<p>Determina la velocità di esercizio:</p> <p>0. Motore Off.</p> <p>1. Velocità minima, adatta ad un ricambio d'aria continuo particolarmente silenzioso, in presenza di pochi vapori di cottura.</p> <p>2. Velocità media, adatta alla maggior parte delle condizioni d'uso, dato l'ottimo rapporto tra portata d'aria trattata e livello sonoro.</p> <p>3. Velocità massima, adatta a fronteggiare le massime emissioni di vapore di cottura, anche per tempi prolungati.</p>

5. ILLUMINAZIONE


					
Lampada	Assorbimento (W)	Attacco	Voltaggio (V)	Dimensione (mm)	Codice ILCOS
	4	E14	220-240	107x37	DRBB/F-4-220-240-E14-35/100

1. SAFETY INFORMATION


 For your own safety and to ensure proper operation of the appliance, please read this manual carefully before installation and operation. Keep these instructions together with the appliance, even if it is sold or transferred to third parties. It is important that users know all the appliance's operating and safety characteristics.

 The cables must be connected by a trained technician.

- The manufacturer shall not be considered responsible for any injury or damage caused by improper installation or use.
- The minimum safety distance between the hob and the suction hood is 650 mm (some models may be fitted at a lower height; please see the paragraph relating to working dimensions and installation).
- If the instructions for installation of the gas hob specify a distance greater than the one indicated, this must be taken into account.
- Check that the mains power supply corresponds to the one indicated on the data plate affixed inside the hood.
- The cut-out devices must be installed in the fixed system according to wiring system regulations.
- For Class I appliances, check that the domestic power supply is adequately earthed.
- Connect the hood to the flue using a pipe with a minimum diameter of 120 mm. The fumes must travel the shortest distance possible.
- All the air venting regulations must be complied with.
- Do not connect the ducting hood to flues that also carry combustion fumes (e.g. boilers, chimneys, etc.).
- If the hood is used in combination with non electric appliances (e.g. gas appliances), a sufficient level of ventilation must be guaranteed in the room to prevent any exhaust backflow. If the kitchen hood is used in combination with appliances that are not electrically powered, the negative pressure in the room must not exceed 0.04 mbar to avoid any risk of the fumes being sucked back into the room by the hood.
- The air must not be extracted through a flue that is also used as an exhaust flue for fumes from gas or other fuel powered combustion devices.
- If it is damaged, the power cable must be replaced by the manufacturer or by a service technician.
- Connect the plug to a socket that complies with current regulations and is in an accessible position.

- As regards the technical and safety measures to be taken for exhausting of fumes, it is important that the regulations set by local authorities be complied with scrupulously.
- ⚠ CAUTION: remove the protective films before installing the hood.
- Only use screws and hardware of a sort suitable for the hood.
- ⚠ CAUTION: failure to install the screws or fixing devices as described in these instructions may mean there is a risk of electric shocks.
- Do not look directly at the light through optical devices (binoculars, magnifying glasses...).
- Do not flambé food under the hood: you might cause a fire.
- This appliance may be used by children over the age of 8 years and by persons with limited psycho-physical and sensory abilities or with insufficient experience and knowledge, provided they are carefully supervised and instructed on how to use the appliance safely and on the dangers that it involves. Make sure that children are not allowed to play with the appliance. Cleaning and maintenance to be performed by the user must not be carried out by children, unless they are under supervision.
- Supervise children, to make sure they do not play with the appliance.
- The appliance must not be used by persons (including children) with limited psycho-physical or sensory capacities or with insufficient experience and knowledge, unless they are carefully supervised and instructed.
- ⚠ Accessible parts may become extremely hot during the use of cooking appliances
- Clean and/or replace the filters after the period of time indicated (danger of fire). See the paragraph on Maintenance and cleaning.
- The room must be adequately ventilated when the hood is used simultaneously with appliances that use gas or other fuels (not applicable to appliances that only discharge air into the room).
- The symbol  on the product or on its packaging indicates that the product must not be disposed of with the normal domestic waste. The product must be disposed of at a specialist re-cycling centre for electrical and electronic components. By making sure that this product is disposed of properly, you will help prevent possible negative consequences for the environment and for health that might result from its improper disposal. For more detailed in-

formation on how to re-cycle this product, please contact your local municipal offices, local waste disposal service or the shop in which the product was purchased.

-  “In case of replacement with halogen lamp use only self-shielded tungsten halogen lamps or self-shielded metal halide lamps.”
- Range hoods and other cooking fume extractors may adversely affect the safe operation of appliances burning gas or other fuel (including those in other rooms) due to back flow of combustion gases. These gases can potentially result in carbon monoxide poisoning. After installation of a range hood or other cooking fume extractor, the operation of flued gas appliances should be tested by a competent person to ensure that back flow of combustion gases does not occur.

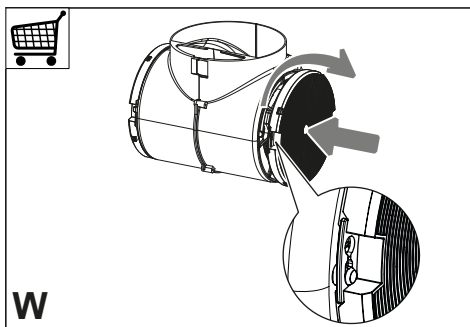
2. USE

- The suction hood has been designed exclusively for domestic use, to eliminate kitchen odours.
- Never use the hood for purposes other than those for which it was designed.
- Never leave high flames under the hood when it is in operation.
- Adjust the intensity of the flame so that it is directed onto the bottom of the cooking pan, making sure it does not wrap around the sides.

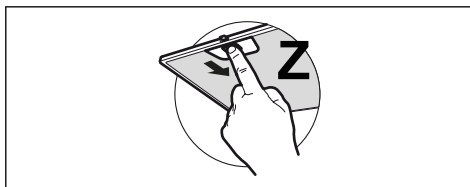
- Deep-fryers must be kept under constant supervision when in use: the oil may catch fire if it gets too hot.

3. CLEANING AND MAINTENANCE

- The activated carbon filter is neither washable nor regenerable and must be replaced approximately every 4 months of operation or more frequently in case of very intense use (W).



- The grease filters must be cleaned every 2 months of operation or more frequently in case of very intense use and can be washed in a dishwasher (Z).



- Clean the hood using a damp cloth and a neutral liquid detergent.
- For external and internal cleaning of the hood avoid alcoholic or silicone products.

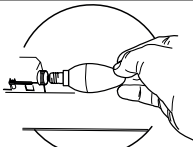
If the product or one of its parts is made of stainless steel, use specific non-abrasive products for cleaning and follow the lines of the satin finish during cleaning.

4. CONTROLS


Key	Function
T1	Switches the extraction motor on and off to the first speed setting.
T2	Turns the motor on at the second speed.
T3	Turns the motor on at the third speed.
L	Switches the lighting system on and off to maximum brightness.


L	Lights	Switches the lighting system on and off.
V	Speed	<p>Determines the speed of operation:</p> <p>0. Motor Off.</p> <p>1. Minimum speed, suitable for a particularly silent continuous air exchange, in the presence of a low level of cooking vapours.</p> <p>2. Average speed, suitable for most conditions of use, given the excellent ratio between the air flow treated and the sound level.</p> <p>3. Maximum speed, suitable to deal with the maximum cooking steam emissions, even for prolonged periods.</p>

5. LIGHTING

Lamp	Power (W)	Socket	Voltage (V)	Dimension (mm)	ILCOS Code
	4	E14	220-240	107x37	DRBB/F-4-220-240-E14-35/100

1. SICHERHEITSINFORMATIONEN


 Lesen Sie bitte für Ihre eigene Sicherheit und die korrekte Funktion des Geräts diese Betriebsanleitung sorgfältig durch, bevor Sie es installieren und in Betrieb nehmen. Bewahren Sie die Betriebsanleitung stets zusammen mit dem Gerät auf, auch falls Sie dieses verkaufen oder Dritten überlassen. Es ist wichtig, dass die Benutzer mit allen Funktions- und Sicherheitsmerkmalen des Gerätes vertraut sind.

 Die Kabel müssen von kompetentem Fachpersonal angeschlossen werden.


- Der Hersteller haftet nicht für etwaige Schäden, die durch fehlerhafte Installation oder falschen Gebrauch entstehen können.
- Der Mindestsicherheitsabstand zwischen dem Kochfeld und der Abzugshaube beträgt 650 mm (einige Modelle können auch niedriger installiert werden; siehe Abschnitt Abmessungen und Installation).
- Sollten die Installationsanweisungen des Gaskochfelds einen größeren Abstand als oben angegeben vorsehen, ist dies zu berücksichtigen.
- Sicherstellen, dass die Netzspannung den Angaben auf dem Typenschild im Inneren der Haube entspricht.
- Trennvorrichtungen müssen in Übereinstimmung mit den Verkabelungsvorschriften in die feste Installation eingebaut werden.
- Für Geräte der Klasse I sicherstellen, dass das Hausstromnetz über eine geeignete Erdung verfügt.
- Die Abzugshaube mit einem Rohr, das einen Durchmesser von mindestens 120 mm haben muss, an die Abluftleitung anschließen. Die Abluftstrecke muss so kurz wie möglich sein.
- Alle gesetzlichen Vorschriften im Bereich Abluft einhalten.
- Die Abzugshaube darf nicht an einen Schacht angeschlossen werden, in den Rauchgase abgeleitet werden (z. B. von Heizkesseln, Kaminen, usw.).
- Falls die Abzugshaube gleichzeitig mit nichtelektrischen Geräten (z.B. Gasgeräten) verwendet wird, muss der Raum über eine ausreichende Lüftung verfügen, damit der Rückfluss der Abgase verhindert wird. Bei gleichzeitigem Betrieb der Abzugshaube mit nicht elektrisch betriebenen Geräten darf der Unterdruck im Raum nicht mehr als 0,04 mbar betragen, damit die Abgase nicht wiegen.

der durch die Abzugshaube in den Raum gesogen werden.

- Die Abluft darf nicht über eine Abgasleitung von Feuerstätten, die mit Gas oder anderen Brennstoffen betrieben werden, abgeführt werden.
- Wenn das Gerätekabel beschädigt ist, muss es vom Hersteller oder von einem Kundendiensttechniker ersetzt werden.
- Den Stecker in eine zugängliche, den geltenden Vorschriften entsprechende Steckdose stecken.
- Was die technischen und Sicherheitsmaßnahmen für die Abgasführung betrifft, sind die Vorgaben der örtlichen Behörden streng einzuhalten.

 **WARNUNG:** Bevor die Abzugshaube installiert wird, die Schutzfolien abziehen.


- Nur für die Abzugshaube geeignete Schrauben und Kleinteile verwenden.

 Werden die Schrauben und Befestigungsteile nicht gemäß der vorliegenden Anleitung befestigt, kann die Gefahr von Stromschlägen bestehen.

- Nicht direkt mit optischen Instrumenten (Fernglas, Lupe, usw.) in das Licht schauen.
- Auf keinen Fall unter der Abzugshaube flambieren. Es besteht Brandgefahr.
- Dieses Gerät kann von Kindern ab einem Alter von 8

Jahren und von Personen mit eingeschränkten physischen, sensorischen oder geistigen Fähigkeiten oder einem Mangel an Erfahrung und/oder Wissen verwendet werden, wenn sie beaufsichtigt werden oder bezüglich des sicheren Gebrauchs des Geräts unterwiesen wurden und die daraus resultierenden Gefahren verstanden haben. Kinder dürfen nicht mit dem Gerät spielen. Reinigung und Benutzerwartung dürfen nicht durch Kinder ohne Beaufsichtigung durchgeführt werden.

- Kinder müssen beaufsichtigt werden, damit sichergestellt wird, dass sie nicht mit dem Gerät spielen.
- Dieses Gerät darf nicht von Personen (einschließlich Kindern) mit eingeschränkten physischen, sensorischen oder geistigen Fähigkeiten oder einem Mangel an Erfahrung und/oder Wissen verwendet werden, außer wenn sie beaufsichtigt werden oder unterwiesen wurden.

 Die zugänglichen Teile können während der Verwendung der Kochgeräte sehr heiß werden.

- Die Filter nach dem angegebenen Intervall reinigen und/oder ersetzen (Brandgefahr). Siehe Absatz **Wartung und Reinigung**.
- Wird die Abzugshaube gleichzeitig mit Geräten verwendet, die mit Gas oder an-

deren Brennstoffen betrieben werden, muss der Raum über eine ausreichende Lüftung verfügen (gilt nicht für Geräte, die nur Luft in den Raum abgeben).

- Das Symbol  am Produkt oder auf der Verpackung weist darauf hin, dass das Gerät nicht als normaler Hausmüll entsorgt werden darf. Das Altgerät muss vielmehr einer speziellen Sammelstelle für elektrische und elektronische Altgeräte zugeführt werden. Mit der vorschriftsmäßigen Entsorgung des Gerätes trägt der Benutzer dazu bei, schädliche Auswirkungen auf Umwelt und Gesundheit zu vermeiden. Für weitere Informationen über das Recycling dieses Produktes wenden Sie sich bitte an die Gemeinde, den örtlichen Abfallentsorgungsdienst oder den Händler, bei dem Sie das Gerät gekauft haben.
-  „Bei einem Wechsel der Halogenlampen ausschließlich selbstschützende Halogenglühlampen oder selbstschützende Halogen-Metaldampflampen verwenden.“

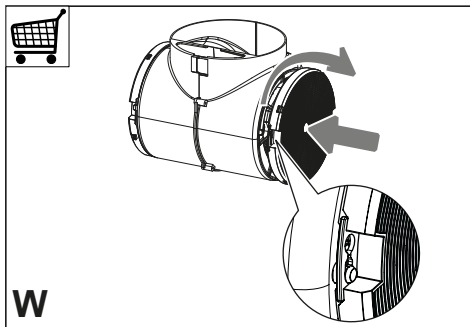
2. GEBRAUCH

- Die Abzugshaube wurde ausschließlich dazu entwickelt, um im Haushalt Küchendünste zu beseitigen.
- Die Haube niemals für andere Zwecke verwenden, als die für welche sie entwickelt worden ist.

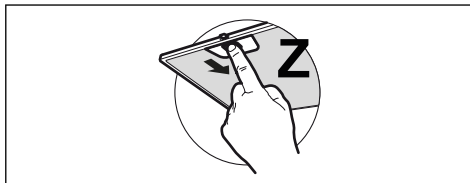
- Unter der eingeschalteten Haube keine offenen hohen Flammen benutzen.
- Die Flamme so regulieren, dass sie nicht über den Umfang des Kochgeschirrs hinausreicht.
- Fritteusen müssen während des Gebrauchs ständig überwacht werden: Überhitztes Öl könnte sich entzünden.

3. REINIGUNG UND WARTUNG

- Der Aktivkohlefilter ist weder waschbar noch regenerierbar und muss ungefähr alle 4 Monate oder öfters, wenn er intensiver gebraucht wird, ausgewechselt werden (W).







- Fettfilter sollten alle 2 Betriebsmonate oder bei starker Beanspruchung häufiger gereinigt werden und können in der Geschirrspülmaschine (Z) gereinigt werden.

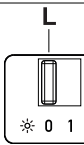
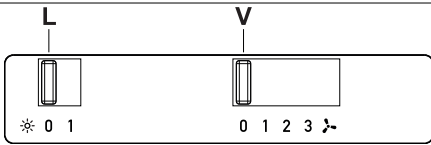


- Reinigen Sie die Dunstabzugshaube mit einem feuchten Tuch und einem neutralen flüssigen Reinigungsmittel.
- Vermeiden Sie für die Reinigung der Außen- und Innenseite der Haube alkoholische oder silikonhaltige Produkte.

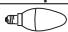
Wenn das Produkt oder eines seiner Teile aus rostfreiem Stahl besteht, verwenden Sie zur Reinigung spezielle, nicht scheuernde Produkte und folgen Sie bei der Reinigung den Linien der Satinierung.

4. STEUERBEFEHLE

Taste	Funktion
 T1	Schaltet den Motor der Absaugung bei der ersten Geschwindigkeit ein und aus.
 T2	Schaltet den Motor auf die zweite Leistungsstufe.
 T3	Schaltet den Motor auf die dritte Leistungsstufe.
 L	Schaltet das Beleuchtungssystem bei maximaler Helligkeit ein und aus.

L	Lichter	Schaltet das Beleuchtungssystem ein und aus.
		
		
V	Geschwindigkeit	Bestimmt die Leistungsstufe: 0. Motor Off. 1. Niedrigste Leistungsstufe für einen besonders leisen, kontinuierlichen Luftaustausch bei geringen Kochdämpfen. 2. Mittlere Leistungsstufe für die meisten Gebrauchsbedingungen, weil das Verhältnis der Umluftleistung und des Geräuschpegels auf dieser Stufe optimal ist. 3. Maximale Geschwindigkeit, geeignet für die Bewältigung maximaler Dampfemissionen beim Kochen, auch über längere Zeiträume.

5. BELEUCHTUNG

Lampe	Leistung (W)	Sockel	Spannung (V)	Abmessungen (mm)	ILCOS-Code
	4	E14	220-240	107x37	DRBB/F-4-220-240-E14-35/100

1. INFORMATIONS RELATIVES À LA SÉCURITÉ

i Pour votre sécurité et pour garantir le fonctionnement correct de l'appareil, veuillez lire attentivement ce manuel avant son installation et sa mise en fonction. Toujours conserver ces instructions avec l'appareil, même en cas de cession ou de transfert à une autre personne. Il est important que les utilisateurs connaissent toutes les caractéristiques de fonctionnement et de sécurité de l'appareil.

! La connexion des câbles doit être effectuée par un technicien compétent.


- En aucun cas le fabricant ne peut être tenu pour responsable de dommages éventuellement dus à une installation ou à une utilisation impropre.
- La distance de sécurité minimum entre la table de cuisson et la hotte aspirante est de 650 mm (certains modèles peuvent être installés à une hauteur inférieure ; voir le paragraphe concernant les dimensions de travail et l'installation).
- Si les instructions d'installation de la table de cuisson à gaz spécifient une distance supérieure à celle indiquée ci-dessus, veuillez impérativement en tenir compte.
- Assurez-vous que la tension du secteur correspond à celle indiquée sur la plaque des caractéristiques apposée à l'intérieur de la hotte.
- Les dispositifs de sectionnement doivent être installés dans l'équipement fixe conformément aux normes sur les systèmes de câblage.
- Pour les appareils de Classe I, s'assurer que l'installation électrique de votre intérieur dispose d'une mise à la terre adéquate
- Relier la hotte au conduit de cheminée avec un tube ayant un diamètre minimum de 120 mm. Le parcours des fumées doit être le plus court possible.
- Respecter toutes les normes concernant l'évacuation de l'air.
- Ne pas relier la hotte aspirante aux conduits de cheminée qui acheminent les fumées de combustion (par ex. de chaudières, de cheminées, etc.).
- Si vous utilisez l'aspirateur en même temps que des appareils non électriques (par ex. appareils à gaz), veuillez à ce que la pièce soit adéquatement ventilée, afin d'empêcher le retour du flux des gaz d'évacuation. Si vous utilisez la hotte de cuisine en même temps que des appareils non alimentés à l'électricité, la pression négative dans la

pièce ne doit pas dépasser 0,04 mbar, afin d'éviter que les fumées soient réaspirées dans la pièce où se trouve la hotte.

- Ne pas évacuer l'air à travers un conduit utilisé pour la sortie des fumées des appareils de combustion alimentés au gaz ou avec d'autres combustibles.
- Si le cordon d'alimentation est endommagé, faites-le remplacer par le fabricant ou par un technicien du service après-vente agréé.
- Branchez la fiche à une prise conforme aux normes en vigueur et dans une position accessible.
- En ce qui concerne les dimensions techniques et de sécurité à adopter pour l'évacuation des fumées, se conformer scrupuleusement aux règlements établis par les autorités locales.

 **ATTENTION** : avant d'installer la hotte, retirer les films de protection.


- Utilisez exclusivement des vis et de petites fournitures du type adapté pour la hotte.

 **ATTENTION** : toute installation de vis et de dispositifs de fixation non conforme à ces instructions peut entraîner des risques de décharges électriques.


- Ne pas regarder directement avec des instruments op-

tiques (jumelles, lentilles grossissantes...).

- Ne flambez pas des mets sous la hotte : sous risque de développer un incendie.
- Cet appareil peut être utilisé par des enfants de plus de 8 ans et par des personnes dont les capacités physiques, sensorielles ou mentales sont diminuées ou ayant une expérience et des connaissances insuffisantes, pourvu que ce soit sous la surveillance attentive d'une personne responsable et après avoir reçu des instructions sur la manière d'utiliser cet appareil en toute sécurité et sur les dangers que cela comporte. S'assurer que les enfants ne jouent pas avec cet appareil. Le nettoyage et l'entretien de la part de l'utilisateur ne doivent pas être effectués par des enfants, à moins qu'ils ne soient surveillés.
- Surveillez les enfants. Assurez-vous qu'ils ne jouent pas avec l'appareil.
- Cet appareil n'est pas destiné à être utilisé par des personnes (enfants compris) dont les capacités physiques, sensorielles ou mentales sont diminuées ou ayant une expérience et des connaissances insuffisantes, à moins que celles-ci ne soient attentivement surveillées et instruites.

 Les parties accessibles peuvent devenir très chaudes durant l'utilisation des appareils de cuisson.

- Nettoyer et/ou remplacer les filtres après le délai indiqué (danger d'incendie). Voir le paragraphe Entretien et nettoyage.
- Veillez à ce que la pièce ait une ventilation adéquate lorsque la hotte fonctionne en même temps que des appareils utilisant du gaz ou d'autres combustibles (non applicable aux appareils qui évacuent l'air uniquement dans la pièce).
- Le symbole  le symbole marqué sur le produit ou sur son emballage indique que ce produit ne peut pas être éliminé comme un déchet ménager normal. Cet appareil doit être remis à une déchetterie spécialisée dans le recyclage de composants électriques et électroniques. Assurez-vous que cet appareil a été éliminé correctement, vous participerez ainsi à prévenir les conséquences potentiellement négatives pour l'environnement et pour la santé pouvant découler d'une élimination inappropriée. Pour toute information supplémentaire sur le recyclage de ce produit, contactez votre municipalité, votre déchetterie locale ou le magasin qui vous a vendu ce produit.

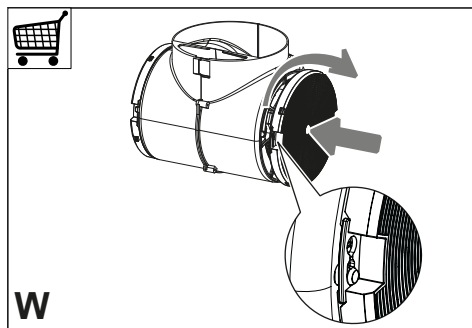
-  « En cas de remplacement par des lampes à halogène, utiliser exclusivement des lampes tungstène halogène autoprotégées ou des lampes aux halogénures métalliques autoprotégées. »

2. UTILISATION

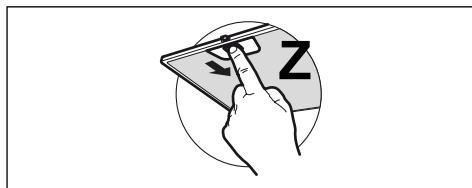
- Cette hotte aspirante a été conçue exclusivement pour un usage domestique dans le but de capturer les graisses et d'éliminer les odeurs de cuisine.
- N'utilisez jamais la hotte pour des buts différents de ceux pour lesquels elle a été conçue.
- Ne laissez jamais un feu vif allumé sous la hotte lorsque celle-ci est en fonction.
- Réglez l'intensité du feu de manière à l'orienter exclusivement vers le fond de la casserole, en vous assurant que celui-ci ne dépasse pas sur les côtés.
- Contrôlez constamment les friteuses durant leur utilisation : l'huile surchauffée risque de prendre feu.

3. NETTOYAGE ET ENTRETIEN

- Le filtre à charbon actif n'est ni lavable ni régénérable, et il doit être remplacé tous les 4 mois de fonctionnement environ ou plus souvent en cas d'utilisation très intense (W).



- Les filtres à graisse doivent être nettoyés tous les 2 mois de fonctionnement ou plus fréquemment en cas d'utilisation intensive et peuvent être lavés au lave-vaisselle (Z).
- Nettoyer la hotte à l'aide d'un chiffon humide et d'un détergent liquide neutre.
- Pour le nettoyage extérieur et intérieur de la hotte, éviter les produits à base d'alcool ou de silicone.



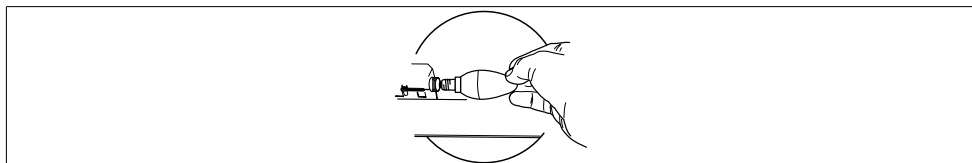
Si le produit ou l'une de ses parties est en acier inox, pour le nettoyage, utiliser des produits spécifiques non abrasifs et suivre les lignes de satinage durant le nettoyage.

4. COMMANDES

Touche	Fonction
T1	Allume et éteint le moteur d'aspiration à la première vitesse.
T2	Allume le moteur à la deuxième vitesse.
T3	Allume le moteur à la troisième vitesse.
L	Allume et éteint le système d'éclairage à l'intensité maximale.

L	Vitesse	Fonction
L	Lumières	Allume et éteint l'installation d'éclairage.
V	Vitesse	Détermine la vitesse de fonctionnement : <ol style="list-style-type: none"> 0. Moteur OFF. 1. Vitesse minimum, indiquée pour un changement d'air continu particulièrement silencieux, en présence de peu de vapeurs de cuisson. 2. Vitesse moyenne, indiquée pour la plupart des conditions d'utilisation, étant donnée l'excellent rapport entre le débit d'air traité et le niveau sonore. 3. Vitesse maximum, adaptée pour faire face aux émissions maximales de vapeur de cuisson, même pendant des temps prolongés.

5. ÉCLAIRAGE



Lampe	Puissance (W)	Douille	Tension (V)	Dimensions (mm)	Code ILCOS
	4	E14	220-240	107x37	DRBB/F-4-220-240-E14-35/100

1. GÜVENLİK HAKKINDA BİLGİLER

i Kendi güvenliğiniz açısından ve cihazın düzgün çalışması için, kurulum ve devreye alma işlemlerini gerçekleştirmeden önce, lütfen bu kılavuzu dikkatlice okuyunuz. Satış ya da üçüncü şahıslara devir durumunda dahi, işbu talimatları cihaz ile birlikte bulundurun. Kullanıcıların, cihazın tüm işletim ve güvenlik özelliklerini bilmele-ri önemlidir.

! Kablo bağlantıları, ehil bir kişi tarafından yapılmalıdır.

- Ürünün yanlış montajı veya kullanımından doğacak olan hasarlardan üretici sorumlu tutulamaz.
- Ocak ile davlumbaz aspiratörü arasındaki minimum güvenlik mesafesi 650 mm'dir (bazı modeller daha düşük bir yükseklikte monte edilebilir, çalışma boyutlarına ve kurulumuna ilişkin paragrafa bakın).
- Gazlı ocağın montaj talimatları, yukarıda belirtilenden daha fazla bir mesafe olması gerektiğini belirtiyorsa, bu göz önünde bulundurulmalıdır.
- Şebeke geriliminin, davlumbazın içine uygulanmış olan etiket üzerinde belirtilen gerilime karşılık gelip gelmediğini kontrol edin.

- Bağlantı kesme cihazları, kablolama sistemindeki yönetmeliklere uygun olarak sabit sisteme monte edilmelidir.
- 1. Sınıf cihazlar için, ev güç kaynağının düzgün topraklandığını kontrol edin.
- Davlumbazı, çapı en az 120 mm olan bir boru ile, duman tahliye bacasına bağlayın. Dumanın izlediği güzergah, mümkün olduğunca kısa olmalıdır.
- Hava tahliyesi ile ilgili tüm yönetmeliklere uyulmalıdır.
- Davlumbaz aspiratörünü, (örn; şofben, şömine, vb. gibi) yanıcı duman ihtiva eden kanallara bağlamayın.
- Eğer davlumbaz, elektrikli olmayan cihazlar ile (örneğin gazlı cihazlar) bir kombinasyon halinde kullanılıyorsa, tahliye gazının geriye doğru akışının önlenmesi için, yeter seviyede bir yerel havalandırma sağlanmış olmalıdır. Davlumbazın, elektrik akımı tarafından beslenmeyen cihazlarla kombine bir halde kullanıldığı zaman, ilgili mahaldeki negatif basınç, dumanın davlumbaz tarafından geriye emilmesini önlemek için, 0,04 mbar'ı aşmamalıdır.
- Hava, gaz yakma cihazlarından veya diğer yakıtlardan çıkan egzoz gazları için kullanılan bir kanaldan tahliye edilmemelidir.
- Besleme kablosu, eğer hasar görmüşse, üretici tarafından ya da bir servis teknisyeni tarafından ikame edilmelidir.

- Fişi, mevcut yürürlükteki mevzuata uygun ve erişilebilir bir prize bağlayın.
- Dumanın tahliyesi için uygulanacak teknik ve emniyet tedbirlerine ilişkin olarak, yerel makamlar tarafından belirlenen kurallara titiz bir şekilde riayet edilmesi önemlidir.

⚠ UYARI: Davlumbazı monte etmeden önce, koruyucu filmleri çıkartın.

- Davlumbaz için sadece vidalar ve uygun tipteki parçalar kullanın.


⚠ UYARI: İşbu talimatlara uygun vida ve sabitleyicilerle monte edilmemesi, elektrik şokla sonuçlanabilir.

- Optik aletler ile (dürbün, büyüteç, vb.) doğrudan doğruya gözlemlemeyin.
- Davlumbazın altında flambe yemek pişirmeyin: bir yangın oluşmasına neden olabilir.
- Bu cihaz, 8 yaşının altında olmayan çocuklar tarafından ve psikolojik, fiziksel, duyuşsal yetenekleri sınırlı veya bilgi ve becerileri yetersiz olan kişiler tarafından, cihazın emniyetli bir şekilde nasıl kullanılacağı ve oluşabilecek tehlikeler hakkında dikkatlice denetlenmeleri ve talimatlandırılmaları şartıyla, kullanılabilir. Çocukların cihaz ile oynamadıklarından emin olun. Kullanıcı tarafından yapılacak temizlik ve bakım işlemleri, denetlenmedikleri sürece, ço-

cuklar tarafından yürütülmemelidir.

- Çocukları, cihaz ile oynamadıklarından emin olarak gözlemleyin.
- Bu ev aleti, psikolojik, fiziksel, duyuşsal sorunları olan veya tecrübe ve bilgi eksikliği olan kişilerce (çocuklar dahil), güvenliklerinden sorumlu birisi tarafından gözlemlenmedikçe ve talimat verilmedikçe kullanılmamalıdır.

⚠ Erişilebilir parçalar, pişirme ekipmanlarının kullanılması esnasında çok sıcak bir hal alabilirler.

- Belirtilen zaman periyodundan sonra, filtreleri temizleyin ve/veya ikame edin (yangın tehlikesi). Bakım ve temizlik paragrafına bakın.
- Davlumbaz, gaz veya diğer yakıtları kullanan başka aletlerle birlikte kullanıldığında, oda yeterli derecede havalandırılmalıdır (sadece odaya hava salınımı yapan ev aletlerine uygun değildir).
- Ürün ya da  ambalajı üzerinde bulunan sembol, ürünün normal evsel atık olarak atılmayacağını gösterir. İmha edilecek ürün, elektrikli ve elektronik bileşenlerinin geri dönüşümü için, yetkili bir toplama merkezine teslim edilmelidir. Bu ürünün doğru şekilde imha edildiğinden emin olunması, aksi takdirde uygunsuz bir şekilde imhasından kaynaklanabilecek, çevre ve sağlık bakımından,

muhtemel olumsuz sonuçların önlenmesine yardımcı olacaktır. Bu ürünün geri dönüşümü hakkında daha detaylı bilgi için, Belediye ile, yerel atık toplama imha servisi ile ya da ürünün satın alındığı mağaza ile irtibata geçiniz.

- “Halogen lambalarla değiştirilmesi durumunda, sadece kendinden korumalı tungsten halogen lambaları veya kendinden korumalı metal halojenür lambalar kullanın.”

2. KULLANIM

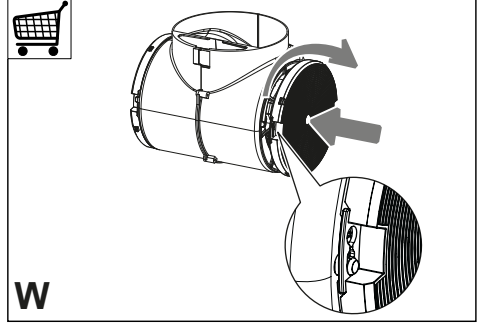
- Emici davlumbaz, sadece, mutfaktaki kokuları ortadan kaldırmak amacıyla, bir elektrikli ev aleti olarak kullanım için tasarlanmıştır.
- Davlumbazı, tasarlanmış olan amaçlarından farklı bir amaç için asla kullanmayın.
- Çalıştığı esnada, davlumbazın altında asla yüksek alev bırakmayın.
- Alevin yoğunluğunu, kenarları sarmadığından emin olarak, pişirme kabının alt tarafında doğru yönlendirilecek şekilde ayarlayın.
- Fritözler ve derin kızartma tavaları kullanımları esnasında sürekli olarak takip edilmelidirler: ısınmış yağ alev alabilir.

4. KOMUTLAR

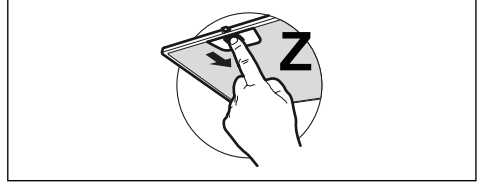
	① T1	2 T2	3 T3	☀ L
Tuş				
T1	Hava çekme motorunu birinci hızda açar ve kapatır.			
T2	Motor ikinci hızda çalışmaya başlar.			
T3	Motoru üçüncü hız seviyesinde açar.			
L	Aydınlatma tesisatını en yüksek yoğunlukta açar ve kapatır.			

3. TEMİZLİK VE BAKIM

- Aktif karbon filtre yıkanamaz veya yenilenemez ve yaklaşık her 4 çalışma ayında bir veya çok yoğun kullanım (W) söz konusu olduğunda daha sık değiştirilmelidir.



- Yağ tutucu filtrelerin her 2 çalışmada bir veya çok yoğun kullanılması halinde daha sık temizlenmeleri gerekir ve bu filtreler bulaşık makinesinde yıkanabilir (Z).



- Davlumbazı nemli bir bez ve nötr sıvı deterjan kullanarak temizleyin.
- Davlumbazın dış ve iç temizliğinde alkol ve silikon içeren ürünleri kullanmayın.


Ürün veya parçalarından biri paslanmaz çeliktense, temizlik için aşındırıcı olmayan özel ürünler kullanın ve temizlik sırasında perdahlama hatlarını takip edin.


<div style="text-align: center;"> </div>		
L	İşıklar	Aydınlatma tesisatını açar ve kapatır.
V	Hız	<p>Çalışma hızını belirler:</p> <p>0. Motor kapalı.</p> <p>1. Az miktarda pişirme buharı olduğunda, özellikle sessiz olarak kesintisiz hava değişimine uygun en düşük hız.</p> <p>2. Artılacak hava debisi ile ses seviyesi arasında en uygun oranı veren, kullanma koşullarının çoğuna uygun orta hız.</p> <p>3. Uzun süreler için de olmak üzere, pişirme işleminden çıkan en yüksek seviyedeki buharlarla başa çıkmaya uygun en yüksek hız.</p>

5. IŞIKLAR

Lamba	Güç (W)	Priz	Voltaj (V)	Boyut (mm)	ILCOS Kodu
	4	E14	220-240	107x37	DRBB/F-4-220-240-E14-35/100

1. INFORMACIÓN DE SEGURIDAD


 Para garantizar su seguridad y el correcto funcionamiento del aparato, lea con atención este manual antes de instalarlo y utilizarlo. Guarde siempre estas instrucciones con el aparato, incluso si lo cede o transfiere a un tercero. Es importante que los usuarios conozcan todas las características de funcionamiento y seguridad del aparato.

 Los cables deben ser conectados por un técnico cualificado.


- El fabricante no podrá considerarse responsable de los daños ocasionados por una instalación o un uso incorrecto del aparato.
- La distancia mínima de seguridad entre la placa de cocción y la campana extractora es de 650 mm (algunos modelos pueden instalarse a una altura inferior; véase la sección sobre dimensiones de trabajo e instalación).
- Si las instrucciones de instalación de la placa de cocción especifican una distancia superior a la indicada anteriormente, hay que respetar dicha distancia.
- Compruebe que la tensión de red corresponda a la indicada en la placa de datos aplicada dentro de la campana.
- Los dispositivos de seccionamiento deben montarse en la instalación fija de acuerdo con las normativas sobre sistemas de cableado.
- Para los aparatos de clase I, compruebe que la red de alimentación doméstica tenga una conexión a tierra adecuada.
- Conecte la campana a la chimenea con un tubo con un diámetro de al menos 120 mm. El recorrido de los humos debe ser lo más corto posible.
- Se tienen que respetar todas las normativas sobre la descarga del aire.
- No conecte la campana extractora a conductos de humos de combustión (por ejemplo, calderas, chimeneas, etc.).
- Si la campana se utiliza junto a aparatos no eléctricos (por ejemplo, aparatos de gas), en la habitación se debe asegurar un grado de ventilación suficiente para evitar el reflujo de los gases de combustión. Cuando la campana extractora se utiliza junto a aparatos no eléctricos, la presión negativa en la habitación no debe ser superior a 0,04 mbar para evitar que los humos vuelvan al local a través de la campana extractora.
- El aire no debe descargarse a través de un conducto utilizado para los gases de combustión procedentes de aparatos

de combustión de gas u otros combustibles.

- Si el cable de alimentación está dañado, debe ser reemplazado por el fabricante o por un técnico del servicio de asistencia.
- Conecte la clavija a una toma de corriente conforme con las normativas vigentes y que se encuentre en una posición accesible.
- Con respecto a las medidas técnicas y de seguridad que se deben tomar para la descarga de los humos, es importante seguir escrupulosamente las normas establecidas por las autoridades locales.

 **ADVERTENCIA:** antes de instalar la campana, retire las películas de protección.


- Utilice solo tornillos y accesorios adecuados para la campana.

 **ADVERTENCIA:** no instalar los tornillos o elementos de sujeción de acuerdo con estas instrucciones puede comportar riesgos de descargas eléctricas.



- No observe directamente con instrumentos ópticos (prismáticos, lupa...).
- No realice flambeados bajo la campana: se podría producir un incendio.
- Este aparato puede ser utilizado por niños mayores de 8 años y por personas con capacidades físicas, sensoria-

les o mentales reducidas o con experiencia y conocimiento insuficientes, siempre que sean vigilados atentamente e instruidos sobre el uso seguro del aparato y sobre los peligros que conlleva. Asegúrese de que los niños no jueguen con el aparato. La limpieza y el mantenimiento por parte del usuario no deben ser llevados a cabo por niños, a menos que sean vigilados.

- Vigile siempre a los niños para asegurarse de que no jueguen con el aparato.
- El aparato no debe ser utilizado por personas (incluidos niños) con capacidades físicas, sensoriales o mentales reducidas o con experiencia y conocimientos insuficientes, a menos que sean vigilados atentamente e instruidos al respecto.

 Cuando se usan aparatos de cocción, las partes accesibles pueden calentarse mucho.

- Limpie y/o reemplace los filtros después del tiempo especificado (peligro de incendio). Véase el apartado Mantenimiento y limpieza.
- Debe haber una ventilación adecuada del local cuando la campana se utiliza simultáneamente a aparatos de gas u otros combustibles (no se aplica a aparatos que descargan únicamente el aire en el local).

- El símbolo  en el producto o en su embalaje indica que el producto no debe desecharse como un residuo doméstico normal. El producto a eliminar se tiene que llevar a un centro de recogida especializado en el reciclaje de componentes eléctricos y electrónicos. Al asegurarse de que este producto se deseché correctamente, ayudará a evitar las posibles consecuencias negativas para el medioambiente y la salud que podrían derivarse de su eliminación inadecuada. Para obtener información más detallada sobre el reciclaje de este producto, póngase en contacto con el ayuntamiento, el servicio local de eliminación de residuos o la tienda donde compró el producto.
-  “En el caso de sustitución por lámparas halógenas, utilice únicamente lámparas de tungsteno autoprotegidas o lámparas de halogenuros metálicos autoprotegidas.”

2. USO

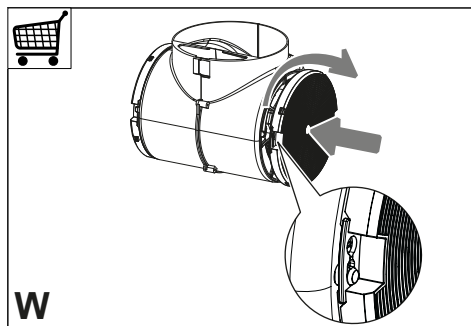
- La campana extractora está diseñada exclusivamente para uso doméstico con el fin de eliminar los olores de la cocina.
- No utilice nunca la campana para fines distintos para los que ha sido diseñada.
- No deje llamas altas debajo de la campana cuando esté funcionando.
- Ajuste la intensidad de la llama de manera que abarque exclusivamente

el fondo del recipiente de cocción y no sobresalga por los lados.

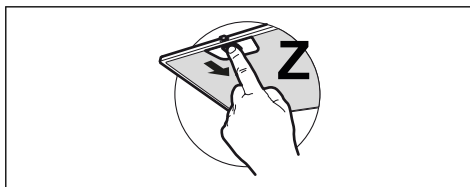
- Las freidoras deben vigilarse constantemente durante el uso: el aceite sobrecalentado puede encenderse.

3. LIMPIEZA Y MANTENIMIENTO

- El filtro de carbón activo no puede lavarse ni regenerarse y debe cambiarse aproximadamente cada 4 meses de funcionamiento o con mayor frecuencia en caso de uso muy intensivo (W).



- Los filtros de grasa deben limpiarse cada 2 meses de funcionamiento o con mayor frecuencia en caso de uso intensivo y pueden lavarse en un lavavajillas (Z).



- Limpia la campana con un paño húmedo y un detergente líquido neutro.
- Para la limpieza externa e interna de la campana evitar productos alcohólicos o silicónicos.


Si el producto o alguna de sus partes es de acero inoxidable, usar productos específicos no abrasivos y seguir las líneas de satinado durante la limpieza.

4. MANDOS


Tecla	Función
T1	Enciende y apaga el motor de aspiración a la primera velocidad.
T2	Enciende el motor a la segunda velocidad.
T3	Enciende el motor a la tercera velocidad.
L	Enciende y apaga el sistema de iluminación a la intensidad máxima.


L	Luces	Enciende y apaga el sistema de iluminación.
V	Velocidad	<p>Determina la velocidad de funcionamiento:</p> <p>0. Motor Off.</p> <p>1. Velocidad mínima, adecuada a un intercambio de aire continuo particularmente silencioso, en presencia de pocos vapores de cocción.</p> <p>2. Velocidad media, adecuada a la mayor parte de las condiciones de uso, dada la óptima relación entre capacidad del aire y nivel sonoro.</p> <p>3. Velocidad máxima, adecuada para la máxima emisión de vapor de cocción, incluso durante periodos prolongados.</p>

5. ILUMINACIÓN




Lámpara	Potencia (W)	Toma de corriente	Voltaje (V)	Tamaño (mm)	Código ILCOS
	4	E14	220-240	107x37	DRBB/F-4-220-240-E14-35/100



1. INFORMAÇÕES DE SEGURANÇA

 Para sua segurança e funcionamento correto do aparelho, agradecemos que leia este manual com atenção, antes da instalação e colocação em funcionamento do aparelho. Conserve estas instruções sempre junto do aparelho, mesmo em caso de cedência ou transferência a terceiros. É importante que os utilizadores tenham conhecimento de todas as características de funcionamento e de segurança do aparelho.

 A ligação dos cabos deve ser realizada por um técnico competente.

- O fabricante declina toda e qualquer responsabilidade por eventuais danos decorrentes da instalação ou utilização incorreta ou imprópria do aparelho.
- A distância mínima de segurança entre a placa de cozedura e o exaustor é de 650 mm (alguns modelos poderão ser instalados a altura inferior; consulte o parágrafo sobre as dimensões de trabalho e a instalação).
- Se nas instruções de instalação da placa de cozinha a gás estiver especificada uma distância superior, é necessário respeitá-la.
- Verifique se a tensão da rede elétrica corresponde à indicada na chapa de características aplicada no interior do exaustor.
- Os dispositivos de seccionamento devem ser montados na instalação elétrica fixa, em conformidade com a legislação sobre sistemas de cablagem.
- Para os aparelhos da Classe I, certifique-se de que a rede elétrica doméstica dispõe de um sistema eficaz de ligação à terra.
- Ligue o aspirador à chaminé utilizando um tubo de, pelo menos, 120 mm de diâmetro. O caminho percorrido pelo fumo deve ser o mais curto possível.
- Devem ser respeitadas todas as disposições da legislação em matéria de evacuação de ar.
- Não ligue o exaustor a condutas de fumo que transportem fumos de combustão (por ex. caldeiras, lareiras, etc.).
- Se o exaustor for utilizado em conjunto com aparelhos não elétricos (por ex. aparelhos alimentados a gás), deve ser tida em devida conta a necessidade de assegurar um grau suficiente de ventilação no aposento, para impedir o retorno dos gases de exaustão. Quando o exaustor é utilizado em conjunto com outros aparelhos não alimentados por corrente elétrica, a pressão negativa no aposento não de-

- ve ultrapassar 0,04 mbar, para evitar que os fumos regressem ao aposento através do exaustor.
- O ar não deve ser evacuado através de condutas utilizadas para descarregar o fumo de aparelhos de combustão alimentados a gás ou outros combustíveis.
 - Se o cabo de alimentação estiver danificado, deve ser substituído pelo fabricante ou por um técnico do serviço de assistência.
 - Ligue a ficha a uma tomada em conformidade com os regulamentos em vigor, numa posição acessível.
 - Em relação às medidas técnicas e de segurança que é necessário respeitar para evacuar o fumo, é importante seguir atentamente os regulamentos estabelecidos pelas autoridades locais.
-  **ADVERTÊNCIA:** antes de instalar o exaustor, retire as películas de proteção.
- Utilize apenas parafusos e quinilhanha apropriada para o exaustor.
-  **ADVERTÊNCIA:** a não instalação dos parafusos ou dos elementos de fixação em conformidade com estas instruções pode causar risco de choque elétrico.
- Não olhe diretamente para a luz com instrumentos óticos (binóculo, lupa....).
- Não cozinhe flamejados de baixo do exaustor, porque há risco que incêndio.
 - Este aparelho pode ser utilizado por crianças com idade igual ou superior a 8 anos e por pessoas com capacidades físicas, sensoriais ou mentais diminuídas ou com experiência e conhecimento insuficientes, desde que sejam vigiadas e tenham recebido instrução sobre a utilização do aparelho de forma segura e compreendam os perigos que o seu uso comporta. As crianças não devem brincar com o aparelho. A limpeza e manutenção do aparelho não devem ser realizadas por crianças, a não ser sob vigilância.
 - Vigie as crianças, certificando-se de que não brinquem com o aparelho.
 - O aparelho não deve ser utilizado por pessoas (incluindo crianças) com capacidades psico-físico-sensoriais diminuídas ou com experiência e conhecimentos insuficientes, salvo se vigiadas atentamente e instruídas.
-  As partes acessíveis podem ficar muito quentes durante a utilização dos fogões
- Limpe e/ou substitua os filtros, respeitando os intervalos de tempo especificados pelo fabricante (perigo de incêndio). Consulte o parágrafo Manutenção e limpeza.

- Deve haver uma ventilação adequada no aposento, sempre que o exaustor for utilizado simultaneamente com aparelhos que utilizem gás ou outros combustíveis (não aplicável a aparelhos que apenas descarregam ar no aposento).
- O símbolo  colocado no produto ou na sua embalagem indica que o produto não pode ser eliminado como lixo doméstico. Deverá ser entregue num centro de recolha seletiva próprio para reciclagem de resíduos de equipamentos elétricos e eletrónicos. A eliminação correta deste produto contribui para evitar os possíveis efeitos negativos para o meio ambiente e a saúde que seriam criados pela manipulação imprópria dos seus resíduos. Para mais informações sobre o local onde entregar o produto para reciclagem, contacte a delegação local, os serviços municipais ou a loja onde comprou o produto.
-  “No caso de substituição por lâmpadas halógenas, utilize unicamente lâmpadas halógenas de tungsténio autoprotetidas ou lâmpadas de halogenetos metálicos autoprotetidas.”

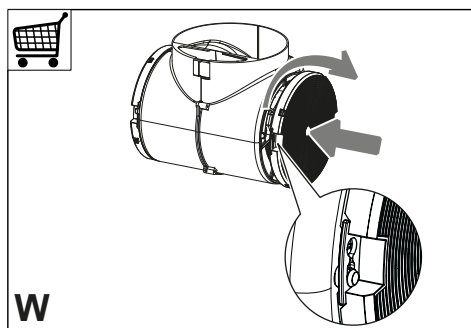
2. UTILIZAÇÃO

- O exaustor foi concebido exclusivamente para uso doméstico, a fim de eliminar os cheiros de cozinha.

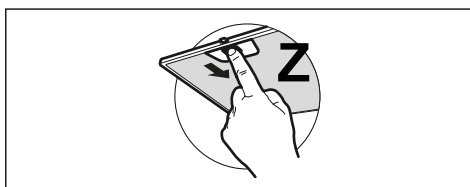
- Nunca utilize o exaustor senão para o fim para que foi concebido.
- Nunca deixe chamas altas desprotegidas sob o exaustor, quando ele estiver em funcionamento.
- Ajuste a intensidade da chama de maneira a incidir exclusivamente no fundo da panela utilizada, sem ultrapassar o diâmetro deste, certificando-se de que não incida dos lados.
- As frigideiras devem ser constantemente vigiadas durante o funcionamento, porque as gorduras e os óleos sobreaquecidos são facilmente inflamáveis.

3. LIMPEZA E MANUTENÇÃO

- O filtro de carvão ativado não é lavável nem regenerável e deve ser substituído aproximadamente a cada 4 meses de funcionamento, ou com maior frequência em caso de utilização muito intensa (W).



- Os filtros de gordura devem ser limpos a cada 2 meses de funcionamento, ou com maior frequência em caso de utilização muito intensa, e podem ser lavados na máquina de lavar loiça (Z).




- Limpe o exaustor com um pano húmido e um detergente líquido neutro.
 - Para a limpeza externa e interna do exaustor evite produtos com álcool ou silicone.
- Se o produto ou uma das suas partes for de aço inox, utilize produtos específicos não abrasivos para a limpeza e siga as linhas do acabamento acetinado durante a limpeza.

4. COMANDOS

Tecla	Função
T1	Liga e desliga o motor de aspiração na primeira velocidade.
T2	Liga o motor na segunda velocidade.
T3	Liga o motor na terceira velocidade.
L	Acende e apaga o sistema de iluminação com a máxima intensidade.

L	Velocidade	Função
L	Luzes	Acende e apaga o sistema de iluminação.
V	Velocidade	Determina a velocidade de exercício: <ol style="list-style-type: none"> 0. Motor Off. 1. Velocidade mínima, adequada a uma troca de ar contínua particularmente silenciosa, na presença de poucos vapores de cozimento. 2. Velocidade média, adequada à maioria das condições de uso devido à ótima relação entre o fluxo de ar tratado e o nível sonoro. 3. Velocidade máxima, apta a enfrentar as máximas emissões de vapor de cozedura, inclusive por tempos prolongados.

5. ILUMINAÇÃO

Lâmpada	Potência (W)	Tomada	Tensão (V)	Dimensão (mm)	Código ILCOS
	4	E14	220-240	107x37	DRBB/F-4-220-240-E14-35/100

1. ΠΛΗΡΟΦΟΡΙΕΣ ΓΙΑ ΤΗΝ ΑΣΦΑΛΕΙΑ



i Για τη δική σας ασφάλεια και για τη σωστή λειτουργία της συσκευής, παρακαλούμε να διαβάσετε με προσοχή τις παρούσες οδηγίες πριν την εγκατάσταση και τη θέση σε λειτουργία. Φυλάσσετε αυτές τις οδηγίες πάντα μαζί με τη συσκευή, ακόμα και σε περίπτωση μεταβίβασης σε τρίτους. Είναι σημαντικό οι χρήστες να γνωρίζουν όλα τα χαρακτηριστικά λειτουργίας και ασφάλειας της συσκευής.

! Η σύνδεση των καλωδίων πρέπει να γίνει από έναν αρμόδιο τεχνικό.

- Ο κατασκευαστής δεν μπορεί να θεωρηθεί υπεύθυνος για ενδεχόμενες ζημιές που οφείλονται σε ακατάλληλη εγκατάσταση ή χρήση.
- Η ελάχιστη απόσταση ασφαλείας μεταξύ της επιφάνειας των εστιών και του απορροφητήρα είναι 650 mm (Ορισμένα μοντέλα μπορούν να εγκατασταθούν σε μικρότερο ύψος. Ανατρέξτε στην παράγραφο με τις διαστάσεις λειτουργίας και εγκατάστασης).
- Αν οι οδηγίες εγκατάστασης της μονάδας εστιών με υγραέριο υποδεικνύουν ότι απαιτείται απόσταση μεγαλύτερη από εκείνη που αναφέρεται παραπάνω, είναι απαραίτητο να τις λάβετε υπόψη.
- Βεβαιωθείτε ότι η τάση του δικτύου αντιστοιχεί στην τιμή που αναγράφεται στην πινακίδα χαρακτηριστικών στο εσωτερικό του απορροφητήρα.
- Τα συστήματα διακοπής πρέπει να εγκατασταθούν στη μόνιμη εγκατάσταση σύμφωνα με τη νομοθεσία για τις εγκαταστάσεις καλωδίωσης.
- Για τις συσκευές Κλάσης I, βεβαιωθείτε ότι το οικιακό δίκτυο τροφοδοσίας είναι κατάλληλα γειωμένο.
- Συνδέστε τον απορροφητήρα στην καπνοδόχο με ένα σωλήνα με ελάχιστη διάμετρο 120 mm. Η διαδρομή των ατμών πρέπει να είναι όσο το δυνατόν συντομότερη.
- Πρέπει να τηρούνται όλοι οι κανονισμοί αναφορικά με την εκκένωση του αέρα.
- Μη συνδέετε τον απορροφητήρα σε αγωγούς απαγωγής καπναερίων που παράγονται από καύση (π.χ. λέβητες, τζάκια κλπ.).
- Αν χρησιμοποιείτε τον απορροφητήρα σε συνδυασμό με άλλες μη ηλεκτρικές συσκευές (π.χ. συσκευές υγραερίου), θα πρέπει να εξασφαλίσετε τον επαρκή αερισμό του χώρου ώστε να εμποδίσετε την επιστροφή των καπναερίων. Όταν ο απορροφητήρας της κουζίνας χρησιμοποιείται σε συνδυασμό με μη ηλεκτρικές συσκευές, η αρνητική πίεση του χώρου δεν πρέπει να υπερβαίνει τα 0,04 mbar έτσι ώστε να αποφεύγεται η επι-

- στροφή των καπναερίων στο χώρο και η αναρρόφησή τους από τον απορροφητήρα.
- Ο αέρας δεν πρέπει να απάγεται μέσω ενός αγωγού που χρησιμοποιείται για την απαγωγή των καπναερίων από συσκευές καύσης που τροφοδοτούνται με αέριο ή άλλα καύσιμα.
 - Το ηλεκτρικό καλώδιο, αν πάθει ζημιά, πρέπει να αντικατασταθεί από τον κατασκευαστή ή από έναν τεχνικό του σέρβις.
 - Συνδέετε το φως σε μια πρίζα που συμμορφούται με τους ισχύοντες κανονισμούς και σε σημείο με εύκολη πρόσβαση.
 - Όσον αφορά τα τεχνικά μέτρα και τα μέτρα ασφαλείας που πρέπει να εφαρμοστούν για την απαγωγή των καπναερίων, είναι σημαντικό να τηρούνται σχολαστικά οι κανονισμοί των τοπικών φορέων.
- ⚠ ΠΡΟΕΙΔΟΠΟΙΗΣΗ:** πριν εγκαταστήσετε τον απορροφητήρα, αφαιρέστε τις προστατευτικές μεμβράνες.
- Χρησιμοποιείτε μόνο βίδες και εξαρτήματα κατάλληλου τύπου για τον απορροφητήρα.
- ⚠ ΠΡΟΕΙΔΟΠΟΙΗΣΗ:** η μη τοποθέτηση των βιδών και των συστημάτων στερέωσης σύμφωνα με τις παρούσες οδηγίες, μπορεί να προκαλέσει ηλεκτροπληξία.
- Μην κοιτάζετε απευθείας με οπτικά όργανα (κιάλια, μεγεθυντικός φακός...).
 - Μην μαγειρεύετε φαγητά φλαμπέ κάτω από τον απορροφητήρα: μπορεί να προκληθεί πυρκαγιά.
 - Αυτή η συσκευή μπορεί να χρησιμοποιηθεί από παιδιά ηλικίας άνω των 8 ετών και από άτομα με μειωμένες ψυχικές ή διανοητικές ικανότητες, ή από άτομα χωρίς πείρα και επαρκή γνώση, αρκεί να επιβλέπονται και εκπαιδεύονται στην ασφαλή χρήση της συσκευής και στους κινδύνους που απορρέουν από αυτή. Βεβαιωθείτε ότι τα παιδιά δεν παίζουν με τη συσκευή. Ο καθαρισμός και η συντήρηση δεν πρέπει να εκτελούνται από παιδιά, εκτός εάν επιβλέπονται.
 - Τα παιδιά πρέπει να επιβλέπονται ώστε να εξασφαλιστεί ότι δεν παίζουν με τη συσκευή.
 - Η συσκευή δεν πρέπει να χρησιμοποιείται από άτομα (συμπεριλαμβανομένων των παιδιών) με μειωμένες ψυχικές ή διανοητικές ικανότητες, ή από άτομα χωρίς πείρα και επαρκή γνώση, εκτός εάν ελέγχονται και εκπαιδεύονται.
- ⚠** Τα προσβάσιμα μέρη μπορεί να έχουν υψηλή θερμοκρασία κατά τη χρήση των συσκευών μαγειρέματος
- Καθαρίζετε ή/και αντικαθιστάτε τα φίλτρα μετά την καθορισμένη χρονική περίοδο

(κίνδυνος πυρκαγιάς). Βλέπε παράγραφο Συντήρηση και καθαρισμός.

- Πρέπει να υπάρχει κατάλληλος αερισμός στο χώρο όταν ο απορροφητήρας χρησιμοποιείται ταυτόχρονα με συσκευές που χρησιμοποιούν αέριο ή άλλα καύσιμα (δεν ισχύει για συσκευές που απάγουν αποκλειστικά τον αέρα στο χώρο).
- Το σύμβολο  πάνω στο προϊόν ή πάνω στη συσκευασία του υποδεικνύει ότι το προϊόν δεν πρέπει να διατίθεται σαν ένα συνηθισμένο οικιακό απόρριμμα. Το προϊόν προς διάθεση πρέπει να παραδίδεται σε ένα κατάλληλο κέντρο συλλογής για την ανακύκλωση των ηλεκτρικών και ηλεκτρονικών συσκευών. Φροντίζοντας για τη σωστή διάθεση αυτού του προϊόντος, συμβάλλετε στην αποφυγή πιθανών αρνητικών επιπτώσεων για το περιβάλλον και την υγεία, που μπορεί να οφείλονται στην ακατάλληλη διάθεσή του. Για λεπτομερέστερες πληροφορίες σχετικά με την ανακύκλωση αυτού του προϊόντος, απευθυνθείτε στο Δήμο, στην τοπική υπηρεσία συλλογής απορριμμάτων ή στο κατάστημα από το οποίο αγοράσατε το προϊόν.
-  "Σε περίπτωση αντικατάστασης με λαμπτήρες αλογόνου, χρησιμοποιήστε μόνο αυτοπροστατευόμενους λαμπτήρες αλογόνου βολφραμίου ή με αυτοπροστατευόμε-

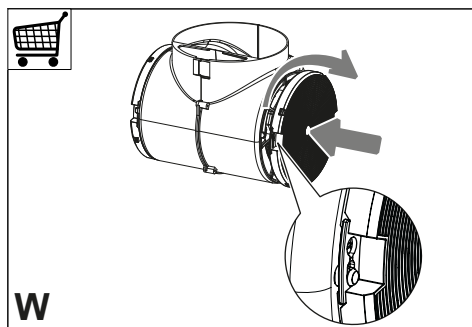
νους λαμπτήρες μεταλλικών αλογονιδίων."

2. ΧΡΗΣΗ

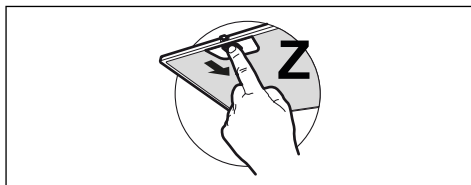
- Ο απορροφητήρας έχει μελετηθεί αποκλειστικά για οικιακή χρήση και για την απαγωγή των οσμών της κουζίνας.
- Ποτέ μη χρησιμοποιείτε τον απορροφητήρα για σκοπό διαφορετικό από εκείνον για τον οποίο έχει σχεδιαστεί.
- Ποτέ μην αφήνετε φλόγες μεγάλης έντασης κάτω από τον απορροφητήρα όταν λειτουργεί.
- Ρυθμίστε την ένταση της φλόγας έτσι ώστε να κατευθύνεται αποκλειστικά προς τον πάτο του σκεύους μαγειρέματος, εξασφαλίζοντας ότι δεν προεξέχει από τις πλευρές του.
- Οι φριτέζες πρέπει να ελέγχονται συνεχώς όταν χρησιμοποιούνται: το καυτό λάδι μπορεί να πάρει φωτιά.

3. ΚΑΘΑΡΙΣΜΟΣ ΚΑΙ ΣΥΝΤΗΡΗΣΗ

- Το φίλτρο ενεργού άνθρακα δεν πλένεται και δεν αναγεννάται και πρέπει να αντικαθίσταται κάθε 4 μήνες λειτουργίας περίπου ή συχνότερα σε περίπτωση πολύ έντατης χρήσης (W).



- Τα φίλτρα λίπους πρέπει να καθαρίζονται κάθε 2 μήνες λειτουργίας ή και συχνότερα σε περίπτωση πολύ έντονης χρήσης και μπορούν να πλένονται σε πλυντήριο πιάτων (Z).



- Καθαρίστε τον απορροφητήρα χρησιμοποιώντας ένα βρεγμένο πανί και ένα ουδέτερο υγρό απορρυπαντικό.

- Για τον εξωτερικό και εσωτερικό καθαρισμό του απορροφητήρα αποφύγετε προϊόντα που περιέχουν οινόπνευμα και σιλικόνη.

Εάν το προϊόν ή κάποιο από τα μέρη του είναι από ανοξείδωτο χάλυβα, χρησιμοποιήστε για τον καθαρισμό ειδικά μη λειαντικά προϊόντα και ακολουθήστε τις γραμμές του σατινέ φινιρίσματος κατά τη διάρκεια του καθαρισμού.

4. ΣΤΟΙΧΕΙΑ ΕΛΕΓΧΟΥ

	ⓘ	2	3	☀
	T1	T2	T3	L
Πλήκτρο	Λειτουργία			
T1	Ενεργοποίηση και απενεργοποίηση του κινητήρα απορρόφησης στην πρώτη ταχύτητα.			
T2	Ενεργοποίηση του κινητήρα στην δεύτερη ταχύτητα.			
T3	Ενεργοποίηση του κινητήρα στην τρίτη ταχύτητα.			
L	Ενεργοποίηση και απενεργοποίηση του συστήματος φωτισμού στη μέγιστη ένταση.			

	L	V
L	Φώτα	Ενεργοποίηση και απενεργοποίηση του συστήματος φωτισμού.
V	Ταχύτητα	Καθορισμός της ταχύτητας λειτουργίας: 0. Κινητήρας απενεργοποιημένος. 1. Ελάχιστη ταχύτητα, κατάλληλη για μια ιδιαίτερα αθόρυβη συνεχή ανάνεωση του αέρα, υπό την παρουσία μικρής ποσότητας ατμού. 2. Μεσαία ταχύτητα, κατάλληλη για τις περισσότερες συνθήκες χρήσης, δεδομένου του άφογου συνδυασμού μεταξύ παροχής επεξεργασμένου αέρα και ηχητικού επιπέδου. 3. Μέγιστη ταχύτητα, ικανή να αντεπεξέλθει στις μέγιστες εκπομπές ατμών μαγειρέματος, ακόμη και για παρατεταμένα χρονικά διαστήματα.

5. ΦΩΤΙΣΜΟΣ

Λάμπα	Ισχύς (W)	Πρίζα	Τάση (V)	Διάσταση (mm)	Κωδικός ILCOS
	4	E14	220-240	107x37	DRBB/F-4-220-240-E14-35/100

1. ИНФОРМАЦИЯ ПО БЕЗОПАСНОСТИ

i В целях собственной безопасности и для правильной работы прибора рекомендуется внимательно прочитать руководство, прежде чем приступить к его установке и вводу в действие. Храните руководство всегда вместе с прибором также в случае передачи его третьим лицам. Знание пользователями всех параметров работы и безопасности прибора имеет большое значение.

! Подключение электрических проводов должно выполняться компетентным специалистом.


- Изготовитель не несет ответственность за убытки, возникающие в результате неправильной установки или эксплуатации прибора.
- Безопасное расстояние между варочной панелью и всасывающей вытяжкой должно быть не менее 650 мм (некоторые модели можно устанавливать ниже; см. раздел, посвященный рабочим размерам и операциям по установке прибора).
- Если в инструкциях по установке газовой варочной панели сказано, что расстоя-

ние до вытяжки должно быть больше указанного выше, следует придерживаться предписанных размеров.

- Проверьте соответствие напряжения сети указанному на табличке, закрепленной внутри вытяжки.
- В соответствии с нормативными правилами монтажа электропроводки в стационарной электрической сети должны быть установлены разъединители.
- Для приборов класса I проверьте, чтобы в электрической сети вашего дома была предусмотрена соответствующая система заземления.
- Соедините вытяжку с дымоходом трубой, диаметр которой должен быть не менее 120 мм. Труба для отведения дыма должна быть как можно короче.
- Соблюдайте все нормативные требования по отведению отработанного воздуха.
- Не соединяйте всасывающую вытяжку с дымоходами, по которым выводится дым, образующийся в процессе горения (например, отопительные котлы, камины и проч.)
- Если вытяжка используется в сочетании с приборами, работающими не от электрического тока (например, газовые приборы), помещение должно хо-

рошо проветриваться во избежание обратного потока отходящих газов. При использовании кухонной вытяжки в сочетании с приборами, работающими не от электрического тока, отрицательное давление в помещении не должно превышать 0,04 мбар с тем, чтобы дым не всасывался вытяжкой обратно в помещение.

- Воздух не должен выводиться из помещения по каналу для отведения продуктов горения, выделяемых приборами, работающими на газу или других горючих веществах.
- В случае повреждения кабеля питания он должен быть заменен изготовителем или техническим специалистом сервисного центра.
- Вставьте вилку в розетку, расположенную в доступном месте; тип розетки должен соответствовать действующим нормативным правилам.
- Необходимо строго соблюдать правила местных учреждений, устанавливающие технические требования и меры безопасности для систем отведения дыма.


 **ПРЕДУПРЕЖДЕНИЕ:** прежде чем приступить к установке кухонной вытяжки, снимите с нее защитную пленку.

- Используйте только винты и метизы, пригодные для установки вытяжки.

 **ПРЕДУПРЕЖДЕНИЕ:** использование винтов или зажимных устройств, не соответствующих указаниям данных инструкций, может привести к возникновению опасных ситуаций и к электрическим ударам.


- Не рекомендуется прямо смотреть на лампочку с помощью оптических приборов (бинокль, увеличительное стекло и проч.).
- Не готовьте блюда фламбе под вытяжкой: опасность возникновения пожара.
- Прибором могут пользоваться дети старше 8 лет и лица с ограниченными психическими, физическими и сенсорными возможностями или не имеющие достаточного опыта и знаний, но только под присмотром ответственных лиц и при условии, что они обучены правилам безопасной эксплуатации прибора и знают о связанных с его неправильным использованием опасностях. Следите, чтобы дети не играли с прибором. К операциям по очистке и уходу за бытовым прибором, которые должен выполнять пользователь, могут допускаться и дети, но только под присмотром взрослых.

- Следите, чтобы дети не играли с прибором.
- Запрещается пользоваться прибором лицам (а также детям) с ограниченными психическими, физическими и сенсорными возможностями или не имеющим достаточного опыта и знаний; в противном случае они должны быть должным образом обучены и находиться под наблюдением.

 Доступные части прибора могут сильно нагреваться в процессе приготовления пищи

- Очищайте и/или заменяйте фильтры по истечении указанного периода времени (опасность возникновения пожара). См. раздел, посвященный уходу и очистке прибора.
- В помещении должна быть предусмотрена соответствующая вентиляция, когда вытяжка используется одновременно с приборами, работающими на газу или другом топливе (это правило не распространяется на приборы, выпускающие воздух только в помещение).
- Символ  на изделии или на упаковке указывает, что прибор нельзя выбрасывать, как обычный бытовой мусор. Прибор, подлежащий уничтожению, необходимо сдать в специальный сборный пункт для повтор-

ного использования электрических и электронных компонентов. Пользователь, правильно сдающий прибор на переработку, помогает предотвратить потенциальные негативные последствия для окружающей среды и для здоровья людей, возникающие в случае неправильного его уничтожения. За более подробной информацией о вторичном использовании прибора обращайтесь в городской совет, в местную службу по переработке отходов или в магазин, где прибор был приобретен.

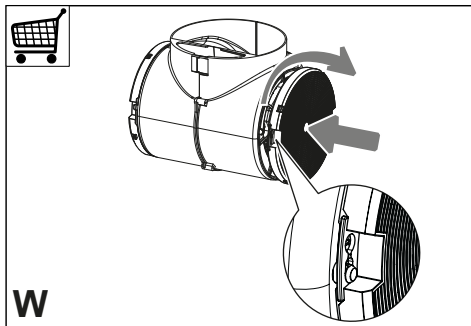
-  “В случае замены используйте только галогенные лампы с вольфрамовой нитью и защитным стеклом или металлогалогенные лампы с защитным стеклом.”

2. ЭКСПЛУАТАЦИЯ

- Всасывающая вытяжка предназначена только для применения в быту для удаления из кухни запахов готовки.
- Никогда не пользуйтесь вытяжкой в иных целях, отличных от тех, для которых она предназначена.
- Никогда не оставляйте высокое пламя под вытяжкой, находящейся в работе.
- Отрегулируйте силу пламени таким образом, чтобы оно оставалось под дном емкости для готовки и не вырывалось за его пределы.
- При готовке во фритюрнице постоянно следите за ее работой: сильно нагретое масло может воспламениться.

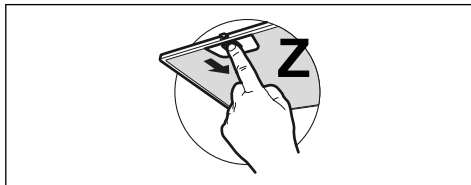
3. ОЧИСТКА И УХОД

- Угольный фильтр нельзя ни мыть, ни регенерировать. Его замену необходимо производить примерно через каждые 4 месяца эксплуатации или чаще, если вытяжка работает в интенсивном режиме (W).



- Жирулавливающие фильтры необходимо очищать каждые 2 месяца работы или чаще, в случае

очень интенсивного использования; их можно мыть в посудомоечной машине (Z).

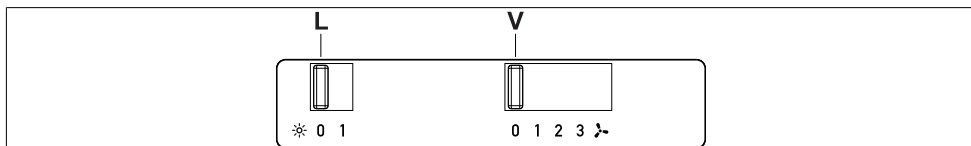


- Протрите вытяжку влажной тканью и нейтральным жидким моющим средством.
- Для очистки наружных и внутренних поверхностей вытяжки не используйте спиртосодержащие или силиконовые средства.

Если изделие или одна из его частей изготовлены из нержавеющей стали, используйте для чистки специальные неабразивные средства и во время чистки следуйте линиям сатинового покрытия.

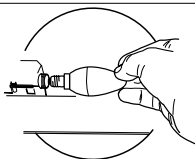
4. ОРГАНЫ УПРАВЛЕНИЯ


Кнопка	Функция
T1	Включает и выключает мотор вытяжки на первой скорости.
T2	Включает двигатель на второй скорости.
T3	Включает двигатель на третьей скорости.
L	Включает и выключает систему освещения на максимальной интенсивности.



L	Подсветка	Включает и выключает систему освещения.
V	Скорость	<p>Регулирует рабочую скорость:</p> <p>0. Двигатель выключен.</p> <p>1. Минимальная скорость подходит для особо бесшумного непрерывного воздухообмена при небольшом количестве испарений при готовке.</p> <p>2. Средняя скорость подходит для большинства условий эксплуатации, обеспечивая оптимальное соотношение между потоком обрабатываемого воздуха и уровнем шума.</p> <p>3. Максимальная скорость подходит для удаления максимального количества испарений при готовке, в том числе в течение длительного времени.</p>

5. ПОДСВЕТКА



Лампа	Мощность (Вт)	Розетка	Напряжение (В)	Размеры (мм)	Код ILCOS
	4	E14	220-240	107x37	DRBB/F-4-220-240-E14-35/100

1. VEILIGHEIDSINFORMATIE

i Lees voor uw eigen veiligheid en voor een correcte werking van het apparaat eerst deze handleiding aandachtig door, alvorens het apparaat te installeren en te gebruiken. Bewaar deze instructies altijd bij het apparaat, ook wanneer u het verkoopt of overdraagt aan derden. Gebruikers moeten volledig op de hoogte zijn van de werking en de veiligheidsfuncties van het apparaat.

! De kabels moeten door een ervaren monteur worden aangesloten.

- De fabrikant is niet aansprakelijk voor eventuele schade als gevolg van een onjuiste installatie of oneigenlijk gebruik.
- De minimale veiligheidsafstand tussen de kookplaat en de afzuigkap is 650 mm (sommige modellen kunnen op een kleinere afstand worden geïnstalleerd; zie de paragraaf over de werkafmetingen en de installatie).
- Als de installatievoorschriften van de gaskookplaat bepalen dat een grotere afstand in acht moet worden genomen dan hierboven is aangegeven, dan moet daar rekening mee worden gehouden.
- Controleer of de netspanning overeenstemt met de spanning die op het typeplaatje aan de binnenkant van de afzuigkap staat vermeld.
- Er moeten lastscheiders in de vaste installatie worden geïnstalleerd in overeenstemming met de normen over bedradingssystemen.
- Controleer voor apparaten van klasse I of het elektriciteitsnet in uw woning over een goede aarding beschikt.
- Sluit de afzuigkap op het rookkanaal aan met een pijp met een minimale diameter van 120 mm. De rook moet een zo kort mogelijk traject afleggen.
- Alle regels voor de luchtafvoer moeten in acht worden genomen.
- Sluit de afzuigkap niet op rookkanalen aan die verbrandingsgassen afvoeren (bijv. van verwarmingsketels, open haarden, enz.).
- Als de afzuigkap in combinatie met niet-elektrische apparaten wordt gebruikt (bijv. gasapparaten), moet het vertrek voldoende geventileerd zijn om te voorkomen dat de uitgestoten gassen terugstromen. Wanneer de afzuigkap in combinatie met niet-elektrische apparaten wordt gebruikt, mag de onderdruk in het vertrek niet groter zijn dan 0,04 mbar om te voorkomen dat de damp opnieuw door de afzuigkap in het vertrek gezogen wordt.

- De lucht mag niet worden afgevoerd door een kanaal dat wordt gebruikt voor de rookgasafvoer door apparaten op gas of andere brandstoffen.
 - Een beschadigde voedingskabel moet door de fabrikant of door een monteur van de technische servicedienst worden vervangen.
 - Sluit de stekker op een toegankelijk stopcontact aan dat voldoet aan de geldende normen.
 - Met betrekking tot de technische en veiligheidsmaatregelen voor de rookgasafvoer is het belangrijk dat de regels die door de lokale autoriteiten zijn bepaald nauwgezet worden opgevolgd.
-  **WAARSCHUWING:** verwijder de beschermfolie alvorens wordt de afzuigkap te installeren.
- Gebruik alleen schroeven en kleine onderdelen die geschikt zijn voor de afzuigkap.
-  **WAARSCHUWING:** indien de schroeven en bevestigingssystemen niet volgens deze aanwijzingen worden geïnstalleerd, bestaat het gevaar voor elektrische schokken.
- Niet direct met optische instrumenten (verrekijker, vergrootglas...) waarnemen.
 - Er mag niet onder de afzuigkap geflambeerd worden: brandgevaar.
 - Het apparaat mag worden gebruikt door kinderen ouder dan 8 jaar en door personen met een lichamelijke, zintuiglijke of geestelijke beperking of met onvoldoende ervaring en kennis, mits ze onder toezicht staan en goed geïnstrueerd zijn over een veilig gebruik van het apparaat en de gevaren die ermee samenhangen. Zorg ervoor dat kinderen niet met het apparaat spelen. Reiniging en onderhoud door de gebruiker mogen niet door kinderen worden uitgevoerd, tenzij ze onder toezicht staan.
 - Kinderen moeten worden gecontroleerd om er zeker van te zijn dat ze niet met het apparaat spelen.
 - Het apparaat mag niet gebruikt worden door personen (waaronder kinderen) met geestelijke, lichamelijke of zintuiglijke beperkingen, of door personen zonder ervaring en kennis, tenzij ze onder toezicht staan of worden geïnstrueerd over het gebruik van het apparaat.
-  Tijdens het gebruik van de kooktoestellen kunnen de toegankelijke delen erg heet worden
- Reinig en/of vervang de filters na de aangegeven tijdsperiode (brandgevaar). Zie de paragraaf Onderhoud en reiniging.
 - De ruimte moet voldoende geventileerd zijn als de afzuigkap tegelijk met apparaten op gas of andere brandstoffen wordt gebruikt (niet

van toepassing op apparaten die alleen lucht in de ruimte blazen).

- Het symbool  op het product of op de verpakking wijst erop dat dit product niet als huishoudafval mag worden behandeld. Het moet echter naar een speciaal verzamelcentrum worden gebracht waar elektrische en elektronische apparatuur wordt gerecycled. Als u ervoor zorgt dat dit product op de correcte manier wordt verwijderd, voorkomt u mogelijk voor mens en milieu negatieve gevolgen die zich zouden kunnen voordoen in geval van verkeerde afvalbehandeling. Neem voor meer details over het recyclen van dit product contact op met uw gemeente, de plaatselijke vuilophaaldienst of de winkel waar u het product hebt gekocht.
-  "Gebruik bij vervanging met halogeenvlampen alleen zelfbeveiligende wolframhalogeenvlampen of zelfbeveiligende metaalhalidelampen."

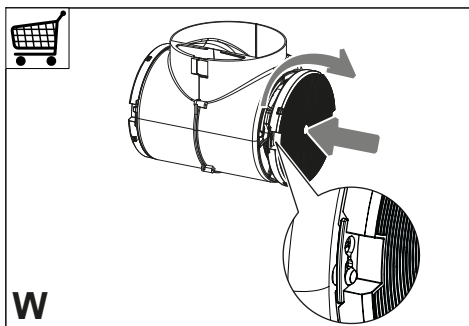
2. GEBRUIK

- De afzuigkap is uitsluitend bedoeld voor huishoudelijk gebruik om kookgeuren te verwijderen.
- Gebruik de afzuigkap nooit voor andere doeleinden dan waarvoor hij bedoeld is.
- Laat nooit hoog brandende branders onbedekt onder een werkende afzuigkap.

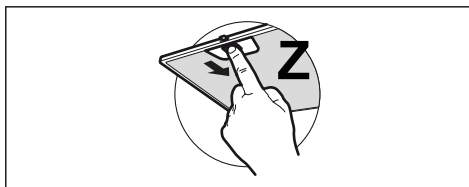
- Regel de vlammen altijd zo dat ze niet langs de pannen omhoogkomen.
- Controleer frituurpannen tijdens het gebruik: de oververhitte olie zou vlam kunnen vatten.

3. REINIGING EN ONDERHOUD

- Het actieve koolfilter kan niet gewassen of geregenereerd worden en moet ongeveer om de 4 maanden van werking vervangen worden, of vaker in geval van een zeer intensief gebruik (W).



- De vetfilters moeten om de 2 maanden van werking gereinigd worden, of vaker in geval van een zeer intensief gebruik. Vetfilters kunnen in de vaatwasmachine gewassen worden (Z).



- Reinig de afzuigkap met een vochtige doek en een mild reinigingsmiddel.
- Vermijd het gebruik van producten op basis van alcohol of siliconen voor de reiniging van de buiten- en binnenkant van de afzuigkap.

Als het product of onderdelen ervan gemaakt is van roestvrij staal, gebruik dan voor de reiniging specifieke, niet-schurende producten en volg tijdens de reiniging de lijnen van de satinerings.

4. BEDIENINGSELEMENTEN

	① T1	2 T2	3 T3	☀ L
Toets	Functie			
T1	Start en stopt de motor voor afzuiging met de eerste snelheid.			
T2	Inschakeling van de motor bij de tweede snelheid.			
T3	Schakelt de motor in bij derde snelheid.			
L	Start en stopt het verlichtingssysteem bij maximale intensiteit.			

L	Verlichting	Schakelt het verlichtingssysteem in en uit.
V	Snelheid	<p>Bepaalt de werkingssnelheid:</p> <p>0. Motor uit.</p> <p>1. Minimale snelheid, geschikt voor een voortdurende en bijzonder geruisloze luchtverversing, in geval van weinig kookdampen.</p> <p>2. Gemiddelde snelheid, geschikt voor de meeste gebruiksomstandigheden, gezien de uitstekende verhouding tussen de hoeveelheid behandelde lucht en het geluidsniveau.</p> <p>3. Maximale snelheid, geschikt voor een maximale afgifte van kookdampen, ook gedurende langere perioden.</p>

5. VERLICHTING

Lamp	Vermogen (W)	Contact- doos	Spanning (V)	Afmeting (mm)	ILCOS-code
	4	E14	220-240	107x37	DRBB/F-4-220-240-E14-35/100

1. SÄKERHETSINFORMATION


i För din säkerhet och korrekt funktion av apparaten ber vi dig läsa denna bruksanvisning noggrant innan apparaten installeras och tas i bruk. Förvara alltid denna bruksanvisning tillsammans med apparaten, så att du kan lämna över den till ev. ny ägare. Det är viktigt att användarna känner till apparatens samtliga funktions- och säkerhetsegenskaper.

! Anslutningen av elkablarna ska utföras av en behörig tekniker.

- Tillverkaren ansvarar inte för eventuella skador som orsakas av felaktig installation eller användning.
- Min. säkerhetsavstånd mellan spishällen och köksfläkten är 650 mm (vissa modeller kan installeras på en lägre höjd; se avsnittet gällande drift- och installationsmått).
- Om installationsanvisningarna för gasspishällen anger ett större avstånd än det ovan angivna, måste det beaktas.
- Kontrollera att nätspänningen motsvarar den som anges på märkplåten inuti köksfläkten.
- Det är nödvändigt att installera frånskiljare i det fasta elsystemet i enlighet med kabeldragningsbestämmelserna.
- För apparater i klass I, säkerställ att bostadens elsystem har en lämplig jordanslutning.
- Anslut köksfläkten till imkanalen med ett rör med min. diameter på 120 mm. Sträckan där matos avleds ska vara så kort som möjligt.
- Följ gällande lagstiftning angående utsugning av luft.
- Anslut inte köksfläkten till rök-gaskanaler för förbränningsrök från värmepannor, öppna spisar o.s.v.
- Om köksfläkten används i kombination med andra apparater som inte är eldrivna (t.ex. gasdrivna apparater), ska du söra för tillräcklig ventilation av lokalen för att förhindra returflöde av förbränningsgas. När köksfläkten används i kombination med andra apparater som inte är eldrivna, får lokalens negativa luftryck inte överskrida 0,04 mbar för att förhindra att rök sugts tillbaka in i lokalen via köksfläkten.
- Luftutsläppet får inte ske genom en rök-gaskanal som används av gasdrivna eller andra bränsle-drivna apparater.
- Om elkabeln skadas, ska den bytas ut av tillverkaren eller av en servicetekniker.
- Anslut stickkontakten till ett lättillgängligt vägguttag som är i överensstämmelse med gällande bestämmelser.

- Följ noggrant föreskrifterna från de lokala myndigheterna när det gäller de tekniska och säkerhetsmässiga åtgärder som ska vidtas för avledning av rök.
- ⚠ **VARNING:** Ta bort skyddsfilmerna innan du installerar köksfläkten.
- Använd endast skruvar och beslag som är lämpliga för köksfläkten.
- ⚠ **VARNING:** Om det inte installeras skruvar eller fästnanordningar som överensstämmer med dessa anvisningar kan det leda till risk för elektrisk stöt.
- Titta inte direkt med optiska instrument (kikare, förstoringsglas o.s.v.).
- Flambera inte under köksfläkten. Det finns risk för eldsvåda.
- Denna apparat får användas av barn (över 8 år), personer med nedsatt fysisk, sensorisk eller mental funktionsförmåga eller personer som saknar erfarenhet eller kunskap om hur den används, under förutsättning att de övervakas av någon som kan ansvara för deras säkerhet eller som har lärt dem hur apparaten används på ett säkert sätt och gjort dem medvetna om riskerna. Barn får inte leka med apparaten. Rengöring och underhåll som ska utföras av användaren får inte utföras av barn utan tillsyn av en vuxen.
- Håll barn under uppsikt så att de inte leker med apparaten.
- Denna apparat får inte användas av personer (inkl. barn) med nedsatt fysisk, sensorisk eller mental funktionsförmåga eller personer som saknar erfarenhet eller kunskap om hur den används, om de inte övervakas och instrueras.
- ⚠ De åtkomliga delarna kan bli mycket varma under användningen av spisar, matlagingsapparater o.dyl.
- Rengör och/eller byt ut filtren efter den angivna tidsperioden (brandrisk). Se avsnitt Underhåll och rengöring.
- Lokalen måste ha lämplig ventilation när köksfläkten används samtidigt med andra apparater som använder gas eller andra bränslen (gäller inte apparater som endast släpper ut luft i lokalen).
- Symbolen  på apparaten eller emballaget anger att apparaten inte får hanteras som hushållsavfall. Den ska i stället lämnas in på en uppsamlingsplats för återvinning av el- och elektronikkomponenter. Genom att säkerställa att apparaten hanteras på rätt sätt bidrar du till att förebygga eventuella negativa miljö- och hälsoeffekter som kan uppstå om apparaten bortskaffas som vanligt avfall. För ytterligare upplysningar om återvinning av apparaten bör du kontakta lokala myndighe-

ter, sophämtningstjänsten eller affären där du köpte apparaten.

-  "Vid byte mot halogenlampor får enbart självskyddande volframhalogenlampor eller självskyddande metallhalidlampor användas."

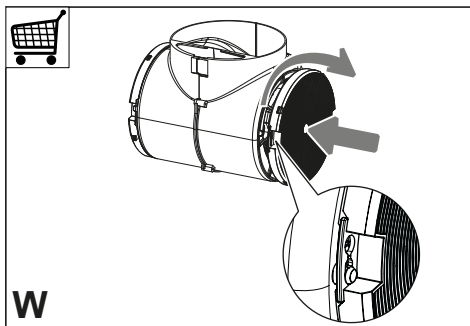
2. ANVÄNDNING

- Köksfläkten har uteslutande konstruerats för hushållsbruk för att avlägsna matos i köket.
- Använd aldrig köksfläkten för andra ändamål än vad den är konstruerad för.
- Se till att det aldrig uppkommer höga lågor under köksfläkten när den är igång.
- Justera lågans styrka så att den endast vidrör kokkärlets botten och inte slickar utmed dess sidor.
- Fritöserna ska kontrolleras hela tiden under användningen. Den överhettade oljan kan ta eld.

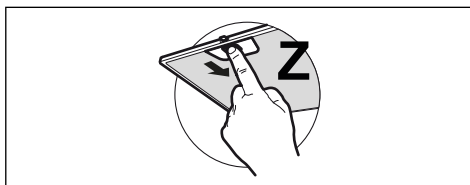
3. RENGÖRING OCH UNDERHÅLL

- Filtren med aktivt kol är varken tvättbara eller regenereringsbara och måste bytas ut ungefär var 4:e må-

nad eller oftare i händelse av mycket intensiv användning (W).



- Fettfiltren ska rengöras varannan driftsmånad eller oftare i händelse av en mycket intensiv användning och kan diskas i diskmaskin (Z).



- Rengör fläkten med en fuktig trasa och neutralt rengöringsmedel.
- För utvändig och invändig rengöring av fläkten, undvik alkoholhaltiga eller silikonhaltiga produkter.

Om produkten eller en av dess delar är i rostfritt stål, använd specifika ej skrapande produkter för rengöringen och följ slipningslinjerna för rengöringen.

4. MANÖVERDON

	⓪	2	3	☀
	T1	T2	T3	L
Knapp	Funktion			
T1	Slår på och av fläktmotorn vid den första hastigheten.			
T2	Slår på motorn vid den andra hastigheten.			
T3	Slår på motorn vid tredje hastigheten.			
L	Slår på och av belysningsanläggningen vid maximal ljusstyrka.			

L	Belysning	Slår på och av belysningsanläggningen.
V	Hastighet	<p>Fastställer drifhastigheten:</p> <p>0. Motor Av.</p> <p>1. Minimum hastighet, lämplig för kontinuerligt luftutbyte, särskilt tyrstgående, i närvaro av lite kokånga.</p> <p>2. Medium hastighet, lämplig för de flesta användningsvillkor, på grund av det utmärkta förhållandet mellanluftflödet och ljudnivån.</p> <p>3. Maximal hastighet, lämplig för att bemöta maximal emission av kokånga, även under längre perioder.</p>

5. BELYSNING

Lampa	Effekt (W)	Uttag	Spänning (V)	Dimension (mm)	ILCOS-kod
	4	E14	220-240	107x37	DRBB/F-4-220-240-E14-35/100

1. INFORMACJE DOTYCZĄCE BEZPIECZEŃSTWA


i Dla zapewnienia własnego bezpieczeństwa oraz prawidłowego działania urządzenia, przed przystąpieniem do instalacji oraz użytkowania prosimy uważnie przeczytać poniższą instrukcję obsługi. Instrukcję obsługi należy trzymać zawsze w pobliżu urządzenia, a w przypadku odsprzedaży przekazać ją razem z urządzeniem osobom trzecim. Ważne jest, aby wszyscy użytkownicy znali sposób działania oraz zasady bezpieczeństwa urządzenia.


! Podłączenie kabli powinno być wykonane przez wykwalifikowanego technika.


- Producent nie ponosi odpowiedzialności za ewentualne szkody powstałe na skutek niewłaściwie wykonanej instalacji lub nieprawidłowego użytkowania.
- Minimalna bezpieczna odległość pomiędzy płytą kuchenną a okapem wynosi 650 mm (niektóre modele można instalować niżej; patrz punkt na temat wymiarów roboczych i instalacji).
- Jeśli instrukcje dotyczące instalacji płyty kuchennej gazowej podają większą odległość

niż wspomniana, należy to wziąć pod uwagę.

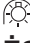
- Sprawdzić, czy napięcie sieciowe odpowiada wskazanemu na tabliczce znamionowej, przymocowanej wewnątrz okapu.
- Wyłączniki sekcyjne należy zainstalować w instalacji stacjonarnej, zgodnie z przepisami dotyczącymi systemów okablowania.
- W przypadku urządzeń Klasy I, sprawdzić czy domowa sieć zasilająca jest wyposażona w odpowiedni układ uziemiający.
- Podłączyć okap do przewodu kominowego rurą o średnicy co najmniej 120 mm. Przebieg rury odprowadzającej dymy powinien być jak najkrótszy.
- Należy przestrzegać wszystkich przepisów regulujących kwestię odprowadzania powietrza.
- Nie podłączać okapu wyciągowego do przewodów kominowych odprowadzających spaliny (np. z kotłów, kominów, itp.).
- Jeżeli okap używany jest w połączeniu z urządzeniami nieelektrycznymi (np. gazowymi), należy zagwarantować odpowiedni poziom wentylacji w pomieszczeniu, aby zapobiec powrotowi odprowadzanych dymów. Jeżeli okap używany jest w połączeniu z urządzeniami, które nie są zasilane prądem elektrycznym, podciśnienie w po-

- mieszczeniu nie może przekraczać 0,04 mbar, aby uniknąć powrotu dymów z okapu do wnętrza pomieszczenia.
- Nie należy odprowadzać powietrza przewodem wykorzystywanym do odprowadzania dymów z urządzeń spalinyowych zasilanych gazem lub innymi paliwami.
 - Jeżeli kabel zasilający ulegnie uszkodzeniu, musi być wymieniony przez producenta lub technika centrum serwisowego.
 - Wtyczkę należy podłączyć do gniazdka spełniającego wymogi obowiązujących przepisów, znajdującego się w łatwo dostępnym miejscu.
 - W odniesieniu do kwestii technicznych oraz bezpieczeństwa, należy ściśle przestrzegać obowiązujących przepisów miejscowych dotyczących odprowadzania dymów.
-  **OSTRZEŻENIE:** przed przystąpieniem do instalacji okapu, usunąć folię ochronną.
- Używać wyłącznie śrub oraz elementów montażowych odpowiednich dla danego okapu.
-  **OSTRZEŻENIE:** instalacja śrub lub elementów mocujących wykonana niezgodnie z poniższymi wskazówkami może stwarzać ryzyko porażenia prądem.
- Nie patrzeć na nie bezpośrednio przez przyrządy optyczne (lornetka, szkło powiększające...).
 - Nie flambiować potraw pod okapem: może to być przyczyną pożaru.
 - Urządzenie może być używane przez dzieci w wieku powyżej 8 lat oraz osoby o ograniczonych zdolnościach psychicznych, fizycznych i zmysłowych lub z niedostatecznym doświadczeniem i wiedzą na temat jego działania, pod warunkiem że są nieustannie nadzorowane i zostały poinstruowane w kwestii bezpiecznej obsługi urządzenia oraz wynikających z tego zagrożeń. Należy pilnować, aby dzieci nie bawiły się urządzeniem. Czyszczenie i konserwacja urządzenia nie powinny być wykonywane przez dzieci, chyba że są one nadzorowane.
 - Dzieci należy nadzorować w celu upewnienia się, że nie bawią się urządzeniem.
 - Urządzenie nie może być używane przez osoby (w tym dzieci) o ograniczonych zdolnościach psychicznych, fizycznych i zmysłowych lub bez wystarczającego doświadczenia lub wiedzy na temat jego działania, chyba że zostały poinstruowane i są nieustannie nadzorowane.

 Osiągalne części mogą się bardzo rozgrzać w trakcie używania ich razem z urządzeniami przeznaczonymi do gotowania.

- Wyczyścić i/lub wymienić filtry po upływie określonego czasu (ryzyko pożaru). Patrz punkt Konserwacja i czyszczenie.
- Jeżeli okap używany jest jednocześnie z urządzeniami spalającymi gaz lub inne paliwa, w pomieszczeniu należy zapewnić odpowiednią wentylację (nie dotyczy urządzeń, które odprowadzają wyłącznie powietrze obecne w pomieszczeniu).
- Ten symbol  umieszczony na produkcie lub na jego opakowaniu oznacza, że nie można go usuwać jako zwykłego odpadu pochodzącego z gospodarstwa domowego. Zużyty produkt należy przekazać do centrum zbiórki odpadów specjalizującego się w recyklingu komponentów elektrycznych i elektronicznych. Utylizując produkt w sposób właściwy, przyczyniasz się do zapobiegania ewentualnym ujemnym wpływom na środowisko naturalne oraz na zdrowie ludzi, które mogłyby powstać w wyniku niewłaściwej utylizacji. Szczegółowe informacje na temat recyklingu tego produktu można uzyskać w urzędzie miasta, lokalnych instytucjach zajmujących się likwi-

dacją odpadów lub w sklepie, w którym produkt został zakupiony.

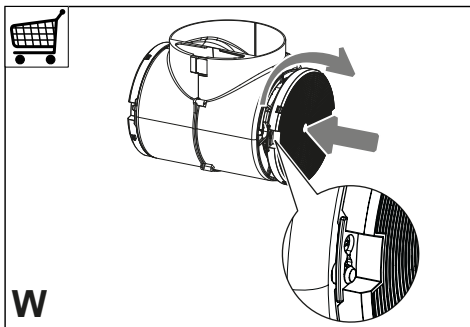
-  „W przypadku wymiany na żarówki halogenowe, używać wyłącznie żarówek halogenowych wolframowych lub żarówek halogenkowych metalicznych.”

2. UŻYTKOWANIE

- Okap został zaprojektowany wyłącznie do użytku domowego, do eliminacji zapachów kuchennych.
- Okapu nie należy używać do celów innych niż te, do których jest on przeznaczony.
- Nigdy nie pozostawiać włączonego dużego płomienia pod okapem, kiedy jest on uruchomiony.
- Intensywność płomienia należy regulować w taki sposób, aby znajdował się wyłącznie pod naczyniem do gotowania i nie wystawał po jego bokach.
- Nie zostawiać frytkownicy bez nadzoru podczas używania: rozgrzany olej może się zapalić.

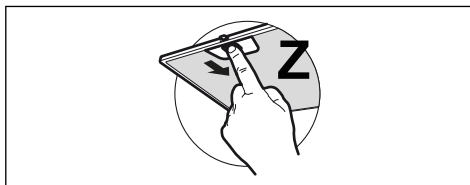
3. CZYSZCZENIE I KONSERWACJA

- Filtr z węglem aktywnym nie jest odpowiedni do mycia lub regeneracji i musi być wymieniany co około 4 miesiące działania lub częściej, w przypadku szczególnie intensywnego stosowania (W).



W

- Filtry przeciw tłuszczowe muszą być czyszczone co 2 miesiące pracy lub częściej w przypadku intensywnego użytkowania i można je myć w zmywarce (Z).



- Okap należy czyścić wilgotną szmatką i neutralnym płynnym do mycia.
- Do czyszczenia zewnętrznej i wewnętrznej strony okapu unikać stosowania produktów zawierających alkohol lub silikon.

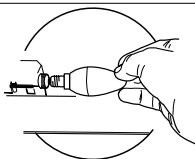
Jeśli produkt lub jedna z jego części jest wykonana ze stali nierdzewnej, używać specjalnych produktów nieściernych, a podczas czyszczenia śledzić satynowe linie wykończenia.

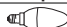
4. POLECENIA

	① T1	2 T2	3 T3	☀️ L
Przycisk				
T1	Włącza i wyłącza silnik zasysania z pierwszą prędkością.			
T2	Włącza silnik na drugiej prędkości.			
T3	Włącza silnik na trzeciej prędkości.			
L	Włącza i wyłącza system oświetleniowy z maksymalną intensywnością.			

	L	V
L	Światła	Włącza i wyłącza instalację oświetleniową.
V	Prędkość	<p>Wyznacza prędkość roboczą:</p> <p>0. Silnik Off.</p> <p>1. Minimalna prędkość, odpowiednia dla zapewnienia wyjątkowo cichej, ciągłej wymiany powietrza, przy obecności niewielkiej ilości oparów gotowania.</p> <p>2. Prędkość średnia, odpowiednia do najczęściej występujących warunków użytkowania, dzięki temu, że zapewnia optymalny stosunek wielkości przepływu powietrza do poziomu natężenia hałasu.</p> <p>3. Maksymalna prędkość, odpowiednia do maksymalnych emisji oparów z gotowania, również przez dłuższy okres czasu.</p>

5. OŚWIETLENIE



Lampka	Moc (W)	Gniazdo	Napięcie (V)	Rozmiar (mm)	Kod ILCOS
	4	E14	220 – 240	107 x 37	DRBB/F-4-220-240-E14-35/100

1. INFORMACE O BEZPEČNOSTI


i Pro vlastní bezpečnost a za účelem řádného fungování přístroje prosíme, abyste si před jeho instalací a zprovozněním pozorně přečetli tuto příručku. Tuto příručku je třeba uchovávat stále spolu s přístrojem, a to i v případě, že přístroj bude poskytnut nebo prodán třetí osobě. Je důležité, aby se uživatelé seznámili s veškerými funkčními a bezpečnostními charakteristikami přístroje.

! Připojení kabelů musí provést kompetentní technik.

- Výrobce není odpovědný za případné škody způsobené nesprávně provedenou instalací či nesprávným používáním přístroje.
- Minimální bezpečnostní vzdálenost mezi varnou plochou a odsávací digestoří je 650 mm (některé modely mohou být nainstalovány do nižší výšky; viz odstavec týkající se provozních rozměrů a instalace).
- Jestliže je v návodu k instalaci plynového sporáku uvedena větší vzdálenost než výše uvedená, je třeba to vzít v úvahu.
- Zkontrolujte, zda síťové napětí odpovídá hodnotám uvedeným na štítku uvnitř digestoře.
- Vypínací zařízení musí být nainstalována do pevného systému v souladu s předpisy o elektroinstalaci.
- U přístrojů třídy I zkontrolujte, zda je síť domácího napájení vhodně uzemněna.
- Připojte digestoř k dýmníku pomocí trubice o minimálním průměru 120 mm. Trasa výparů musí být co nejkratší.
- Musí být dodrženy všechny normy týkající se odvodu vzduchu.
- Nepřipojujte odsávací digestoř ke komínům, které odvádějí zplodiny ze spalování (např. kotle, komíny apod.)
- Pokud je digestoř používána v kombinaci s neelektrickými přístroji (např. plynovými), musí být v místnosti zaručeno dostatečné větrání, aby nemohlo dojít k návratu plynových zplodin. Jestliže je kuchyňská digestoř používána v kombinaci s přístroji, které nejsou napájeny elektrickým proudem, záporný tlak v místnosti nesmí být vyšší než 0,04 mbar, aby nemohlo dojít ke zpětnému nasávání výparů do místnosti, kde se nachází digestoř.
- Vzduch nesmí být odváděn přes potrubí používané pro odvod výparů ze spalovacích zařízení fungujících na plyn nebo na jiná paliva.
- Pokud je napájecí kabel poškozen, jeho výměnu může provádět pouze výrobce nebo jeho servisní technik.

- Připojte zástrčku do zásuvky odpovídající normám a ve snadno přístupné poloze.
 - Při realizaci technických a bezpečnostních rozměrů pro odvod výparů je třeba pečlivě dodržovat předpisy stanovené místními orgány.
- ⚠ UPOZORNĚNÍ:** Před instalací digestoře odstraňte ochranné fólie.
- Použijte pouze šrouby a spojovací materiál vhodného typu pro digestoř.
- ⚠ UPOZORNĚNÍ:** nebude-li provedena montáž šroubů nebo upevňovacích zařízení podle tohoto návodu, mohlo by vzniknout nebezpečí zasažení elektrickým proudem.
- Nepozorujte přímo optickými přístroji (dalekohledem, lupou....).
 - Pod kuchyňskou digestoří nepřipravujte flambované pokrmy, je zde nebezpečí požáru.
 - Tento přístroj může být používán dětmi ve věku nad 8 let a osobami se sníženými psycho-fyzicko-smyslovými schopnostmi nebo bez patřičných zkušeností a znalostí, pokud jsou pod pečlivým dohledem nebo byly seznámeny s pokyny k použití přístroje bezpečným způsobem a rozumí jeho rizikům. Zkontrolujte, zda si děti nehrají s přístrojem. Čištění a údržba, které mají být vykonávány uživatelem, nesmí být prováděny
- děti, pokud nejsou pod dohledem.
- Děti musí být pod dohledem, kontrolujte, aby si nehrály s přístrojem.
 - Přístroj nesmí být používán osobami (včetně dětí) se sníženými psycho-fyzicko-smyslovými schopnostmi nebo s nedostatečnými zkušenostmi či znalostmi, s výjimkou případů, kdy jsou pod dostatečným dohledem a byly dostatečně poučeny.
- ⚠** Přístupné části mohou při používání varných přístrojů dosahovat vysokých teplot.
- Vyčistěte a/nebo vyměňte filtry po uvedené době (nebezpečí vznícení). Řiďte se odstavcem Údržba a čištění.
 - Pokud je digestoř používána současně s plynovými přístroji nebo přístroji, které používají nějaké jiné palivo, v místnosti musí být vhodné větrání (neaplikuje se na přístroje, které pouze vypouštějí vzduch do místnosti)
 - Symbol  na výrobku nebo na jeho obalu označuje, že výrobek nemůže být zlikvidován jako normální domácí odpad. Výrobek, který má být likvidován, musí být odevzdán do specializovaných sběrů pro recyklaci elektrických a elektronických komponentů. Tím, že se ujistíte o řádném provedení likvidace tohoto výrobku, přispějete k zabránění případného negativního

dopadu na životní prostředí a na zdraví osob, který by mohl mít nesprávně provedená likvidace. Podrobnější informace o recyklaci tohoto výrobku získáte na obecním úřadě, v místním podniku pro sběr domácího odpadu nebo v obchodě, kde jste výrobek zakoupili.

-  "V případě výměny žárovek za halogenové použijte pouze samoochranné wolframové halogenové žárovky nebo samoochranné metalhalogenidové výbojky."



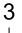

2. POUŽITÍ

- Odsávací digestoř je navržena výlučně pro domácí použití, k odstraňování pachů z kuchyně.
- Nikdy nepoužívejte digestoř k jiným účelům než k těm, pro které je určena.
- Nikdy nenechávejte pod digestoří při chodu vysoký plamen.
- Seřídte intenzitu plamene tak, aby byl nasměrován pouze na dno varné nádoby a ujistěte se, aby nešlehal po jejích stranách.
- Kontrolujte fritovací hrnce během používání: příliš zahřátý olej by se mohl vznítit.

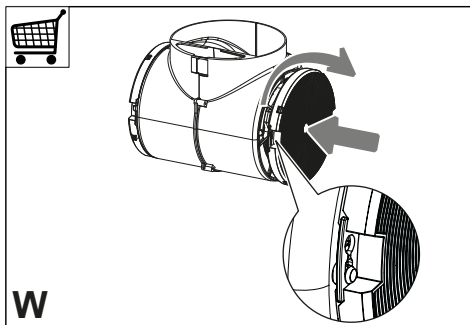
3. ČIŠTĚNÍ A ÚDRŽBA

- Filtr s aktivním uhlím není omyvatelný ani regenerovatelný a musí být vymě-

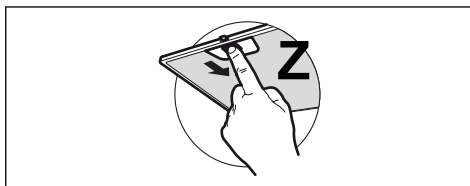
4. PŘÍKAZY

Tlačítko	Funkce
 T1	Zapne a vypne motor sání na jedničku.
 T2	Zapne motor na dvojku.
 T3	Zapne motor na trojku.
 L	Zapne a vypne systém osvětlení o maximální intenzitě.

něn přibližně každé 4 měsíce provozu nebo častěji v případě velmi intenzivního používání (W).



- Tukové filtry musí být čistěny každé 2 měsíce provozu nebo častěji v případě velmi intenzivního používání a lze je mýt v myčce na nádobí (Z).




- Čistěte digestoř vlhkým hadříkem a neutrálním tekutým čisticím prostředkem.
 - Pro čištění vnější a vnitřní části odsavače par nepoužívejte výrobky na bázi alkoholu nebo silikonu.
- Pokud je výrobek nebo některá z jeho částí vyrobená z nerezové oceli, použijte k čištění speciální neabrazivní prostředky a při čištění dodržujte linie saténového povrchu.


<div style="text-align: center;"> </div>		
L	Světla	Zapne a vypne systém osvětlení.
V	Rychlost	<p>Určuje provozní rychlost:</p> <p>0. Motor Off.</p> <p>1. Minimální rychlost, vhodná pro zvlášť tichou nepřetržitou výměnu vzduchu, v přítomnosti málo páry z vaření.</p> <p>2. Střední rychlost, vhodná pro většinu podmínek použití, vzhledem k vynikajícímu poměru mezi ošetřeným proudem vzduchu a hladinou hluku.</p> <p>3. Maximální rychlost, vhodná pro maximální emise páry při vaření, a to i po delší dobu.</p>

5. OSVĚTLENÍ

Žárovka	Výkon (W)	Zásuvka	Napětí (V)	Rozměr (mm)	Kód ILCOS
	4	E14	220-240	107x37	DRBB/F-4-220-240-E14-35/100

1. ІНФОРМАЦІЯ З ТЕХНІКИ БЕЗПЕКИ

 Уважно прочитайте це керівництво перед встановленням й експлуатацією приладу задля забезпечення власної безпеки та правильної роботи обладнання. Тримайте ці інструкції разом із приладом, навіть у випадку його продажу або передачі стороннім особам. Важливо, щоб користувачі ознайомились із порядком експлуатації приладу та технікою безпеки під час користування ним.

 Під'єднання кабелів має виконувати досвідчений спеціаліст.


- Виробник не несе відповідальності за будь-які травми або пошкодження, отримані внаслідок неправильного монтажу або експлуатації.
- Мінімальна безпечна відстань між плитою та витяжкою становить 650 мм (деякі моделі можуть бути встановлені нижче, дивіться розділи з робочих габаритів і встановлення).
- Якщо в інструкції з монтажу газової плити зазначено більшу відстань, ніж у цьому документі, слід узяти це до уваги.
- Переконайтеся, що напруга в мережі відповідає напрузі,

зазначеній на паспортній табличці, яка розташована з внутрішньої сторони витяжки.


- Вимикач має бути встановлено у фіксованій системі згідно з правилами монтажу електричної проводки.
- У разі використання пристроїв класу I переконайтеся у тому, що побутове джерело живлення має відповідне заземлення.
- Під'єднайте витяжку до витяжного каналу за допомогою трубки діаметром щонайменше 120 мм. Під час відведення дим має долати якомога меншу відстань.
- Слід дотримуватися всіх норм, які стосуються вентиляції.
- Не підключайте витяжку до витяжних каналів, через які виводяться гази горіння (з бойлерів, камінів тощо).
- Якщо витяжка використовується разом із неелектричними пристроями (наприклад, пристроями, що працюють на газовому паливі), у приміщенні необхідно забезпечити достатню вентиляцію, щоб уникнути зворотної тяги відпрацьованих газів. У разі використання кухонної витяжки в поєднанні з пристроями, які працюють від неелектричних джерел енергії, від'ємний тиск у приміщенні не повинен перевищувати 0,04 мбар, щоб уникнути повторного засмоктування

втяжкою газів назад у при-
міщення.

- Забороняється спрямову-
вати потік повітря у втяж-
ний канал, який використо-
вується для відведення диму
від приладів, що працюю-
ють на газі або інших типах
пального.
- У разі пошкодження кабелю
живлення його заміну пови-
нен здійснити представник
виробника або відділу тех-
нічного обслуговування.
- Підключайте штекер до ро-
зетки, яка відповідає чин-
ним нормам і розташована
в доступному місці.
- Використання технічних і
запобіжних заходів щодо
викидів диму регулюється
правилами, установлени-
ми місцевими органами
влади й обов'язковими до
виконання.


 **ОБЕРЕЖНО:** перед
встановленням втяжки
зніміть захисну плівку.

- Використовуйте тільки
гвинти та компоненти крі-
плення, призначені для ви-
тяжки.

 **ОБЕРЕЖНО:** встанов-
лення гвинтів або крі-
пильних пристроїв із по-
рушенням наведених ін-
струкцій може призвести
до ураження електрич-
ним струмом.

- Не допускається дивитися
безпосередньо на джерело
світла через оптичні прила-

ди (бінокль, збільшувальне
скло тощо).

- Не фламбуйте страви під
втяжкою, оскільки це може
спричинити пожежу.
- Цей прилад можуть вико-
ристовувати діти віком від
8 років, особи з обмежени-
ми фізичними, сенсорними
або розумовими можливос-
тями, а також особи, які не
мають досвіду чи знань, як-
що за такими особами наг-
лядатимуть та якщо вони
отримають указівки щодо
безпечного користування
пристроєм і розумітимуть
можливі небезпеки. Дітям
категорично забороняється
грати з приладом. Очищен-
ня й технічне обслуговуван-
ня, які має виконувати ко-
ристувач, можуть виконуватися
дітьми тільки за умови,
що за ними наглядають.
- Стежте, щоб діти не грали-
ся з пристроєм.
- Цей прилад не призначено
для використання особами
(у тому числі дітьми) з обме-
женими фізичними, сенсор-
ними або психічними мож-
ливостями, а також особа-
ми з відсутністю досвіду чи
знань, крім випадків, коли за
ними наглядають та їх було
попередньо проінструкто-
вано щодо використання
пристрою.
-  Досяжні частини можуть
дуже нагрітися під час
використання з плитою
- Очищуйте й (або) замінію-
те фільтри через зазначе-

ний проміжок часу (існує небезпека пожежі). Див. розділ, присвячений технічному обслуговуванню й очищенню.

- У разі використання витяжки одночасно з приладами, які працюють на газі або інших видах палива, необхідно передбачити належну вентиляцію приміщення (не застосовується до приладів, які спрямовують потік повітря тільки назад у приміщення).
- Символ  на виробі або його упаковці вказує, що цей виріб не можна викидати разом із побутовими відходами. Виріб необхідно здавати в спеціалізований центр переробки електричних й електронних компонентів. Доклавши зусиль до правильної утилізації цього виробу, ви допоможете запобігти можливим негативним наслідкам для довкілля та здоров'я людей, які можуть виникнути через неналежну утилізацію. Для отримання докладнішої інформації щодо утилізації цього виробу звертайтеся до місцевих органів влади, у службу утилізації побутових відходів або в магазин, де було придбано виріб.
-  «У разі заміни ламп на галогенові використовуйте тільки вольфрамові галогенові лампи з екрануванням випромінювання або металево-галогенові лампи з е-

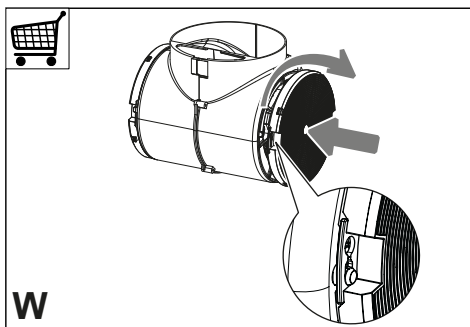
крануванням випромінювання.»

2. ВИКОРИСТАННЯ

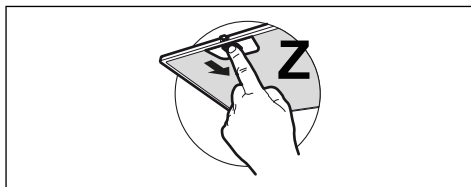
- Витяжка призначена винятково для побутового використання з метою усунення запахів на кухні.
- Ніколи не використовуйте витяжку не за призначенням.
- Ніколи не залишайте високе відкрите полум'я під витяжкою, коли вона працює.
- Регулюйте інтенсивність вогню, щоб він був спрямований на дно кастрюлі, не допускаючи, щоб вогонь охоплював її сторони.
- Під час користування фритюрницями слід постійно стежити за ними, щоб не допустити виникнення пожежі, спричиненої перегрітою олією.

3. ТЕХНІЧНЕ ОБСЛУГОВУВАННЯ ТА ОЧИЩЕННЯ

- Фільтр з активованим вугіллем не миється і не підлягає регенерації, і його слід замінювати приблизно кожні 4 місяці роботи або частіше у випадку дуже інтенсивного використання (W).



- Жирові фільтри слід чистити кожні 2 місяці роботи або частіше у разі дуже інтенсивного використання, і їх можна мити в посудомийній машині (Z).



- Очистіть витяжку вологою ганчіркою та нейтральним рідким миючим засобом.

- Для зовнішнього та внутрішнього очищення витяжки уникайте використання спиртовмісних або силіконових засобів.

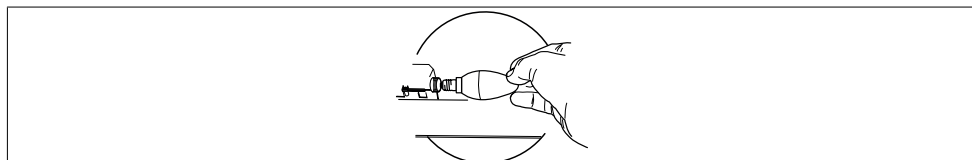
Якщо виріб або одна з його частин виготовлено з нержавіючої сталі, використовуйте для чищення спеціальні неабразивні засоби та дотримуйтеся напрямку ліній шліфування під час чищення.

4. КОМАНДИ

Клавiша	Функція
T1	Вмикає та вимикає двигун витяжки на першій швидкості.
T2	Вмикає двигун на другій швидкості.
T3	Вмикає двигун на третій швидкості.
L	Вмикає та вимикає систему освітлення, яка працює з максимальною інтенсивністю.

L	Освітлення	Вмикає та вимикає систему освітлення.
V	Швидкість	<p>Визначає швидкість роботи:</p> <p>0. Двигун вимкнений.</p> <p>1. Мінімальна швидкість, що забезпечує особливо безшумний безперервний повітрообмін за наявності невеликої кількості парів.</p> <p>2. Середня швидкість, що підходить для більшості умов використання, враховуючи чудове співвідношення між потоком повітря та рівнем шуму.</p> <p>3. Максимальна швидкість, здатна усунути максимальну кількість пари від приготування, також працюючи протягом тривалого часу.</p>

5. ПІДСВІЧУВАННЯ




Лампа	Потужність (Вт)	Розетка	Напруга (В)	Розміри (мм)	Код ILCOS
	4	E14	220-240	107x37	DRBB/F-4-220-240-E14-35/100

1. INFORMAȚII PRIVIND SIGURANȚA


i Pentru siguranța proprie și pentru funcționarea corectă a aparatului, citiți cu atenție acest manual înainte de instalare și punerea în funcțiune. Păstrați întotdeauna aceste instrucțiuni împreună cu aparatul, chiar dacă îl mutați sau îl vindeți. Este important ca utilizatorii să cunoască toate caracteristicile de funcționare și de siguranță ale aparatului.

! Conectarea cablurilor trebuie să fie efectuată de un tehnician calificat.

- Producătorul nu este responsabil pentru eventualele daune cauzate de instalarea și utilizarea incorectă.
- Distanța minimă de siguranță între plită și hotă este de 650 mm (unele modele pot fi montate la o înălțime mai mică; a se vedea paragraful referitor la dimensiunile de lucru și la instalare).
- Dacă în instrucțiunile de instalare pentru plita pe gaz se precizează o distanță mai mare decât cea indicată mai sus, aceasta trebuie respectată.
- Controlați ca tensiunea de rețea să corespundă celei indicate pe plăcuța cu date tehnice aplicată pe partea interioară a hotei.
- Dispozitivele de întrerupere trebuie să fie montate în instalația fixă în conformitate cu normele privind sistemele de cablare.
- Pentru aparatele din Clasa I, controlați ca rețeaua casnică de alimentare să dispună de o împământare adecvată.
- Conectați hota la canalul de evacuare a fumului cu ajutorul unei conducte cu diametrul minim de 120 mm. Traseul fumului trebuie să fie cât mai scurt posibil.
- Trebuie să se respecte toate normele referitoare la evacuarea aerului.
- Nu conectați hota aspirantă la conducte de evacuare care transportă fumuri de ardere (de ex. de la boilere, șemineuri etc.).
- Dacă hota este utilizată în combinație cu aparate neelectrice (de ex. aparate pe gaz), trebuie să se asigure un nivel suficient de aerisire în încăpere, pentru a împiedica returul gazelor de evacuare. Dacă hota de bucătărie este utilizată în combinație cu aparate nealimentate cu curent electric, presiunea negativă din încăpere nu trebuie să depășească 0,04 mbari, pentru a evita ca hota să aspire fumul înapoi în încăpere.
- Aerul nu trebuie să fie evacuat printr-o conductă utilizată pentru evacuarea fumului de la aparatele de combustie alimentate cu gaz sau alți combustibili.

- În cazul în care cablul de alimentare este deteriorat, acesta trebuie să fie înlocuit de producător sau de un tehnician de la Serviciul de Asistență.
 - Conectați ștecherul la o priză conformă normelor în vigoare, amplasată într-un loc accesibil.
 - Referitor la măsurile tehnice și de siguranță ce trebuie adoptate pentru evacuarea fumului, este important să se respecte cu strictețe normele stabilite de autoritățile locale
-  **AVERTISMENT:** Înainte de a instala hota, îndepărtați foliile de protecție.
- Utilizați numai șuruburi și elemente de prindere de tip corespunzător pentru hotă.
-  **AVERTISMENT:** lipsa instalării șuruburilor sau a dispozitivelor de fixare în conformitate cu aceste instrucțiuni poate cauza riscuri de șoc electric.
- Nu vă uitați direct prin instrumente optice (binoclu, lupă....).
 - Nu pregătiți preparate flambate sub hotă: ar putea surveni un incendiu.
 - Acest aparat poate fi folosit de copii cu vârsta de cel puțin 8 ani și de către persoane cu capacități fizice, senzoriale și mentale reduse sau lipsite de experiență și cunoștințe, cu condiția să fie supravegheate atent și instruite în privința modului de utilizare în siguranță a aparatului și în privința pericolelor pe care acesta le prezintă. Copiii nu trebuie să se joace cu aparatul. Curățarea și întreținerea nu trebuie să fie efectuate de copii, dacă aceștia nu sunt supravegheați.
 - Copiii trebuie supravegheați pentru a nu se juca cu aparatul.
 - Aparatul nu trebuie folosit de persoane (inclusiv copii) cu capacități fizice, senzoriale și mentale reduse sau lipsite de experiență și cunoștințe, cu excepția cazului în care sunt supravegheate și instruite în legătură cu folosirea aparatului.
-  **Componentele accesibile pot deveni fierbinți în timpul utilizării aparatelor de gătit**
- Curățați și/sau înlocuiți filtrele după perioada de timp specificată (pericol de incendiu). Consultați paragraful **Întreținere și curățare**.
 - Trebuie să existe o ventilație corespunzătoare în încăperea atunci când hota este utilizată simultan cu aparate pe gaz sau alți combustibili (nu se aplică în cazul aparatelor care descarcă exclusiv aerul în încăperea).
 - Simbolul  de pe produs sau de pe ambalaj indică faptul că produsul nu trebuie să fie aruncat împreună cu gunoierul menajer. Produsul trebuie să fie predat la punctul de colec-

tare corespunzător pentru reciclarea componentelor electrice și electronice. Asigurându-vă că ați eliminat în mod corect produsul, ajutați la evitarea potențialelor consecințe negative pentru mediul înconjurător și pentru sănătatea persoanelor, consecințe care ar putea deriva din aruncarea necorespunzătoare a acestui produs. Pentru informații suplimentare detaliate despre reciclarea acestui produs, contactați primăria, serviciul local pentru eliminarea deșeurilor sau magazinul de unde l-ați achiziționat.

-  „În cazul înlocuirii cu becuri cu halogen, folosiți doar becuri cu halogen și tungsten cu autoprotecție sau becuri cu halogenuri metalice cu autoprotecție.”

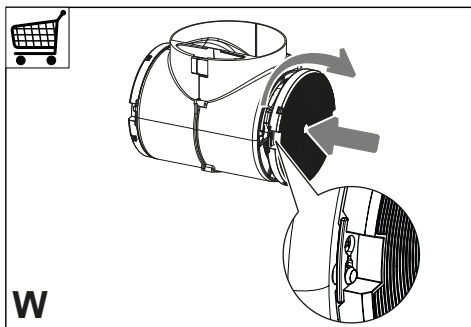
2. UTILIZAREA

- Hota aspirantă a fost proiectată exclusiv pentru uz casnic, având scopul de a elimina mirosurile din bucătărie.
- Nu utilizați niciodată hota în scopuri diferite de cel pentru care a fost proiectată.
- Nu lăsați niciodată flăcări înalte sub hotă atunci când aceasta este în funcțiune.
- Reglați intensitatea flăcării astfel încât să o dirijați exclusiv sub fundul vasului de gătit, asigurându-vă că nu cuprinde și laturile acestuia.

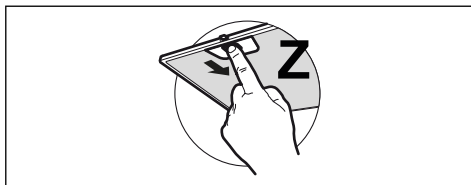
- Friteuzele trebuie să fie permanent controlate în timpul utilizării: uleiul supraîncălzit ar putea lua foc.

3. ÎNTREȚINERE ȘI CURĂȚARE

- Filtrul cu cărbune activ nu este lavabil și nici nu poate fi regenerat. Filtrul trebuie schimbat o dată la aproximativ 4 luni de funcționare, sau mai des, în cazul unei utilizări foarte intense (W).



- Filtrele de reținere a grăsimilor trebuie curățate o dată la 2 luni de funcționare, sau mai des, în cazul unei utilizări foarte intense și pot fi spălate în mașina de spălat vase (Z).

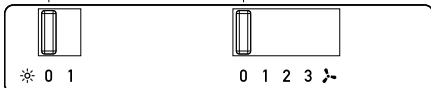
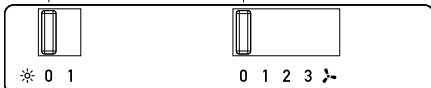


- Curățați hota cu o lavetă umezită și cu un detergent lichid neutru.
- Pentru curățarea hotei pe exterior și pe interior, evitați produsele pe bază de alcool și silicon.

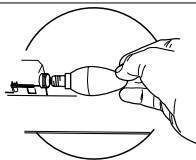
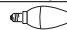
Dacă produsul sau una dintre părțile acestuia este din oțel inoxidabil, pentru curățare folosiți produse specifice neabrazive și urmați sensul de satinare a suprafeței, în timpul curățării.

4. COMENZI

	① T1	2 T2	3 T3	☀ L
Tastă	Funcție			
T1	Pornește și oprește motorul de aspirație, la viteza întâi.			
T2	Pornește motorul la viteza a doua.			
T3	Pornește motorul la viteza a treia.			
L	Pornește și oprește sistemul de iluminat, la intensitatea maximă.			

	L	V
		
L	Lumini	Pornește și oprește instalația de iluminat.
V	Viteză	Determină viteza de funcționare: 0. Motor pe OFF. 1. Viteză minimă, potrivită pentru un schimb de aer continuu deosebit de silențios, în cazul formării unor cantități mici de aburi în timpul gătitului. 2. Viteză medie, potrivită pentru majoritatea condițiilor de utilizare, dat fiind raportul excelent dintre debitul de aer tratat și nivelul de zgomot. 3. Viteză maximă, adecvată pentru emisii maxime de aburi de gătit, chiar și pe intervale lungi de timp.

5. ILUMINARE

					
Lampă	Putere (W)	Priză	Tensiune (V)	Dimensiuni (mm)	Cod ILCOS
	4	E14	220-240	107x37	DRBB/F-4-220-240-E14-35/100


1. VARNOSTNE INFORMACIJE

i Zaradi lastne varnosti in za pravilno delovanje naprave priporočamo, da pred namestitvijo in prvo uporabo pazorno preberete ta priročnik. Ta navodila vedno shranjujte skupaj z napravo, tudi v primeru, da jo odstopite ali predate tretji osebi. Pomembno je, da uporabniki poznajo vse značilnosti delovanja in varnosti naprave.


! Kable naj priključi usposobljen tehnik.

- Proizvajalec ne prevzema odgovornosti za morebitno škodo zaradi nepravilne namestitve ali uporabe.
- Najmanjša varnostna razdalja med kuhlno površino in nabo za izsesavanje zraka mora biti 650 milimetrov (nekatero modele je mogoče namestiti na nižji višini; glejte poglavje, ki se nanaša na velikosti in mere namestitve).
- Če je v navodilih za namestitve naprave za kuhanje na plin določeno, da je potrebna večja razdalja od zgoraj navedene, je treba upoštevati navodila.
- Prepričajte se, da napetost v vašem električnem omrežju ustreza vrednosti, ki je navedena na tablici s podatki v notranjosti nape.
- Naprave za izklop morajo biti nameščene v nepremično napravo, in sicer v skladu s predpisi glede sistemov kableske napeljave.
- Pri napravah razreda I preverite, ali ima napajalno omrežje v hiši ustrezno ozemljitev.
- Napo priključite na cev za odvajanje dima premera najmanj 120 mm. Cev naj bo čim krajša.
- Upoštevati morate vse predpise, ki zadevajo izpuste zraka.
- Nape ne priključujte na dimniške vode za odvod dima, ki nastane pri izgorevanju (npr. v kotlu, kaminu itd.).
- Če nabo uporabljate skupaj z neelektričnimi napravami (npr. plinskimi napravami), morate zagotoviti zadostno stopnjo prezračevanja prostora, da bi preprečili povratni tok izpušnih plinov. Kadar se kuhinjska napa uporablja skupaj z napravami, ki jih ne napaja električni tok, negativni tlak v prostoru na sme presegati vrednosti 0,04 mbar, da napi preprečimo vsesavanje dima v prostor.
- Zrak ne sme biti izpeljan v cev za odvajanje dima naprav za izgorevanje, ki se ne napajajo na plin ali na drugo gorivo.
- Poškodovan napajalni kabel mora zamenjati proizvajalec ali tehnik servisne službe proizvajalca.
- Vtič priključite v vtičnico, ki je skladna z veljavnimi standardi in na dosegljivem mestu.

- Glede tehničnih in varnostnih ukrepov, ki jih je potrebno sprejeti za izpust dimov, je treba natančno spoštovati predpise, ki jih določajo lokalni organi.


 **OPOZORILO:** preden namestite napo, odstranite zaščitno folijo.



- Uporabite samo najbolj ustrezne vijake in dele za napo.

 **OPOZORILO:** če vijakov ali pritrdilnih elementov ne namestite v skladu s temi navodili, lahko pride do električnega udara.

- Ne glejte direktno z optičnimi napravami (daljnogled, povečevalno steklo ...).
- Pod napo ne flambirajte jedi, saj lahko pride do požara.
- Otroci, mlajši od 8 let, in osebe z zmanjšanimi psihičnimi, fizičnimi ali čutilnimi sposobnostmi ali z nezadostnimi izkušnjami in znanjem smejo uporabljati napravo le, če so pod nadzorom odgovornih oseb in če so bili poučeni glede varne uporabe naprave in z njo povezanih tveganj. Zagotovite, da se otroci ne bodo igrali z napravo. Otroci ne smejo čistiti in vzdrževati naprave, razen če so pod nadzorom odrasle osebe.
- Nadzorujte otroke in zagotovite, da se ne bodo igrali z napravo.
- Naprave ne smejo uporabljati osebe (vključno z otroki) z zmanjšanimi psihičnimi, fizičnimi ali čutilnimi sposob-

nostmi ali z nezadostnimi izkušnjami in znanjem, razen če jih pri tem ne vodi in pozorno nadzoruje oseba.

 Dostopni deli se lahko med uporabo kuhalnih naprav močno segrejejo.

- Po navedenem časovnem obdobju očistite in/ali zamenjajte filtre (tveganje požara). Glejte poglavje Vzdrževanje in čiščenje.
- Prostor mora biti ustrezno prezračevan, če se napa uporablja istočasno z napravami na plin ali na druga goriva (ne velja za naprave, ki izključno dovajajo zrak v prostor).
- Simbol  na izdelku ali embalaži označuje, da se izdelek ne sme odlagati med običajne gospodinjske odpadke. Izdelek, ki ga želite odstraniti, odajte v ustrezen zbirni center za recikliranje električnih in elektronskih komponent. Z zagotovitvijo pravilne odstranitve tega izdelka pripomorate k preprečevanju možnih neželenih posledic, ki bi jih neprimerno odlaganje imelo za okolje in zdravje ljudi. Za podrobnejše informacije o recikliranju tega izdelka se obrnite na lokalno skupnost, lokalno službo za odstranjevanje odpadkov ali trgovino, kjer ste kupili izdelek.
-  »Pri zamenjavi halogen-skih sijalk uporabite samo samozaščitene volframove halogenske sijalke ali samozaš-

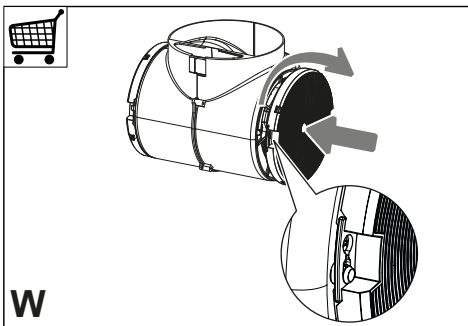
čitene metalhalogenidne sijalke.«

2. UPORABA

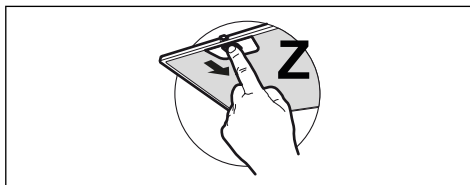
- Napa je namenjena izključno uporabi v gospodinjstvu za odstranjevanje kuhinjskih vonjav.
- Nape nikoli ne uporabljajte v namene, za katere ni bila načrtovana.
- Med delovanjem nape pod njo ne sme biti visokega plamena.
- Intenzivnost plamena nastavite tako, da je usmerjen samo v dno posode in se ne dviga ob njenih straneh.
- Fritezo med uporabo neprestano nadzirajte, saj se preveč razgreto olje lahko vname.

3. ČIŠČENJE IN VZDRŽEVANJE

- Filter z aktivnim ogljem ni pralen niti obnovljiv in ga je treba zamenjati približno vsake 4 mesece delovanja ali pogosteje v primeru zelo intenzivne uporabe (W).



- Proti maščobne filtre je potrebno očistiti vsaka 2 meseca delovanja ali še pogosteje, pri zelo intenzivni uporabi, lahko jih operete v pomivalnem stroju (Z).



- Napo očistite s pomočjo vlažne krpe in nevtralnega tekočega detergenta.
- Pri zunanjem in notranjem čiščenju nape se izogibajte alkoholnim ali silikonskim sredstvom.

Če je izdelek ali eden od njegovih delov izdelan iz nerjavečega jekla, za čiščenje uporabite posebne neabrazivne izdelke in med čiščenjem sledite smeri satenastega zaključka.

4. UKAZI

Tipka	Funkcija
T1	Vklopi in izklopi vakuumski motor pri prvi hitrosti.
T2	Vklopi motor z drugo hitrostjo.
T3	Vklopi motor s tretjo hitrostjo.
L	Vklopi in izklopi sistem osvetlitve pri največji jakosti.

L	Luči	Vklopi in izklopi sistem osvetlitve.
V	Hitrost	<p>Določite hitrost obratovanja:</p> <p>0. Motor izklopljen.</p> <p>1. Najmanjša hitrost, primerna za posebej tiho neprekinjeno izmenjavo zraka, ob prisotnosti redkih kuharskih hlapov.</p> <p>2. Povprečna hitrost, primerna za najpogostejše uporabe, v kolikor nudi odlično razmerje med zračnim tokom in nivojem zvoka.</p> <p>3. Največja hitrost, primerna za obvladovanje največjih emisij kuhalne pare, tudi za daljši čas.</p>

5. OSVETLITEV

Svetilka	Moč (W)	Vtičnica	Napetost (V)	Mere (mm)	Koda ILCOS
	4	E14	220-240	107 x 37	DRBB/F-4-220-240-E14-35/100

1. معلومات حول السلامة

- بالنسبة للأجهزة من الفئة I، تحقق من أن شبكة تغذية الطاقة المنزلية تمتلك توصيل أرضي مناسب.
- قم بتوصيل المدخنة بماسورة نقرغ الدخان بحيث يكون قطرها 120 مم. ينبغي أن يكون مسار الماسورة قصيراً قدر الامكان.
- يجب احترام جميع القوانين السارية الخاصة بالتخلص من الهواء الفاسد.
- لا توصل المدخنة الشافطة بمواسير تحمل أدخنة احتراق (على سبيل المثال من الغلايات والمداخن وما إلى ذلك)
- إذا تم استخدام المدخنة مع الأجهزة غير الكهربائية (مثل أجهزة الغاز)، يجب ضمان درجة كافية من التهوية في الغرفة لمنع عودة تدفق غاز العادم. عند استخدام المدخنة مع الأجهزة التي لا تعمل بالطاقة الكهربائية، فإن الضغط السلبي في المكان يجب ألا يتجاوز 0,04 ميلي بار لمنع رجوع الأدخنة مجدداً إلى المكان بواسطة المدخنة.
- لا يجب إخلاء الهواء من خلال ماسورة أو قناة تُستخدم لتصريف الأبخرة من جهاز احتراق يعمل بالغاز أو بأنواع الوقود الأخرى.
- يجب استبدال سلك الطاقة عن طريق المصنع أو فني الخدمة، في حال تلفه.
- قم بتوصيل القابس بمنفذ يتوافق مع

① حرصاً على سلامتك ومن أجل التشغيل الصحيح للجهاز، يرجى قراءة الكتيب باهتمام قبل القيام بتركيب وتشغيل الجهاز. احتفظ دائماً بهذه التعليمات مع الجهاز حتى عند نقله أو بيعه. يجب على المستخدم أن يعرف بالكامل مميزات التشغيل والسلامة لهذا الجهاز.

⚠ يجب توصيل الأسلاك بواسطة فني متخصص.

- المصنع ليس مسؤولاً عن الأضرار الناتجة عن سوء التركيب أو سوء استعمال الجهاز.
- المسافة في الحد الأدنى للسلامة بين سطح الطبخ والمدخنة يجب أن تكون 650 مم، (بعض الموديلات يمكن تركيبها على ارتفاع أقل، يرجى الرجوع إلى فقرات الأحجام والتركيب).
- إذا كان لتعليمات التثبيت لسطح الطبخ بالغاز تشير إلى الحاجة لمسافة أكبر من المشار إليها أعلاه، يجب أن تأخذ ذلك في الحسبان.
- تأكد من أن التيار الكهربائي مطابق لما هو مشار إليه في اللوحة الموجودة داخل المدخنة.
- يجب تركيب أجهزة الفصل في النظام الثابت بما يتوافق مع لوائح أنظمة توصيل الأسلاك.

والصيانة لا يجب ان تكون بواسطة الأطفال، يُسمح للأطفال بتنظيف الجهاز وصيانته بشرط الإشراف عليهم.


• يجب الإشراف على الأطفال ومنعهم من العبث بالجهاز،

• يجب ألا يستخدم الجهاز الأشخاص (بما في ذلك الأطفال) الذين لديهم قدرات نفسية-حسية مخفضة أو مع خبرة ومعرفة غير كافية، ما لم يتم الإشراف عليهم وإرشادهم بعناية.

⚠️ المناطق المكشوفة والتي يمكن الوصول إليها عند استعمال جهاز الطبخ قد تكون شديدة الحرارة

• قم بتنظيف و/أو استبدال الفلاتر بعد الفترة الزمنية المحددة (خطر الحريق). انظر فقرة الصيانة والتنظيف.

• يجب أن يكون هناك تهوية كافية في الغرفة عند استخدام المدخنة في نفس الوقت الذي تستخدم فيه الأجهزة التي تستخدم الغاز أو أنواع الوقود الأخرى (لا تنطبق على الأجهزة التي تقوم بتفريغ الهواء داخل الغرفة فقط).

• الرمز  يشير الرمز على المنتج أو على العبوة إلى عدم التخلص من المنتج كنفايات منزلية عادية. يجب عند التخلص من الجهاز تسليمه إلى نقطة جمع نفايات متخصصة في إعادة تدوير المعدات الكهربائية

اللوائح المعمول بها ويكون في وضع يسهل الوصول إليه.

• فيما يتعلق بالتدابير التقنية والسلامة الواجب اتخاذها لتصريف الأدخنة، من الضروري اتباع القواعد التي وضعتها السلطات المحلية بدقة.

⚠️ تحذير: قبل القيام بتركيب المدخنة، قم بإزالة رقافة الحماية.

• قم باستخدام البراغي والأدوات التي تتوافق مع الجهاز فقط.

⚠️ تحذير: الفشل في تركيب البراغي أو تثبيت الجهاز وفقاً لهذه التعليمات قد ينجم عنه مخاطر صدمة كهربائية.

• لا تنظر إليها مباشرة بواسطة الأجهزة البصرية (مناظير، عدسة مكبرة...).

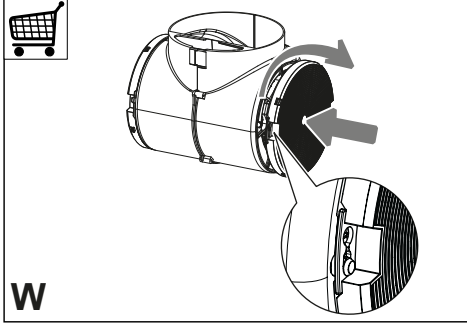
• لا تطبخ الطعام الذي ينتج لهب مرتفع مثل الفلامبيه تحت المدخنة: قد يسبب ذلك حريق.

• يمكن استخدام هذا الجهاز من قبل الأطفال بعمر 8 سنوات أو أقل ومن قبل الأشخاص ذوي القدرات الحسية النفسية الجسدية الأقل أو مع الخبرة والمعرفة غير الكافية ، بشرط أن يتم الإشراف عليهم وإرشادهم بعناية حول كيفية استخدام الجهاز بأمان وعلى الأخطار التي تنطوي على استخدامه. تأكد من عدم لعب الأطفال بالجهاز. التنظيف

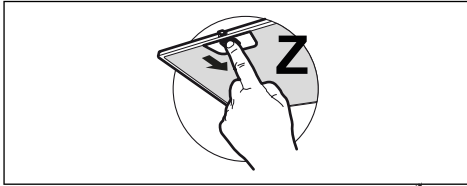
- يجب مراقبة أواني القلي العميقة باستمرار أثناء الاستخدام حيث إن الزيت الذي يتم تسخينه بإفراط قد يلتهب.

3. التنظيف والصيانة

- مرشح الكربون النشط ليس قابلاً للغسل ولا هو قابل للتجدد، ويجب استبداله كل 4 شهور تشغيل تقريباً أو بمعدلات منتظمة في حالة تشغيله تشغيلاً مكثفاً (W).



- يجب تنظيف مرشحات إزالة الدهون كل شهرين من التشغيل، أو بشكل أكثر تكراراً في حالة الاستخدام المكثف للغاية، ويمكن غسلها في غسالة الأطباق (Z).



- نظف الشفاط باستخدام قطعة قماش رطبة ومنظف سائل محايد.
- لإجراء النظافة الخارجية والداخلية للشفاط، تجنب المنتجات المحتوية على الكحول أو السليكون.
- إذا كان المنتج أو أحد أجزائه مصنوعاً من الفولاذ المقاوم للصدأ، فاستخدم من أجل تنظيفه منتجات نوعية غير مسببة للتآكل واتبع اتجاه خطوط النقوش أثناء التنظيف.

والإلكترونية. عند التأكد من التخلص من هذا المنتج بطريقة صحيحة، فأنت تساعد بذلك في منع حدوث عواقب سلبية على البيئة والصحة البشرية، والتي قد تقع بالفعل بسبب التعامل غير السليم مع المنتج كنفاية. للحصول على معلومات أكثر تفصيلاً حول إعادة تدوير هذا المنتج، قم بالاتصال بمكتب المدينة الخاص بالتخلص من النفايات أو بالمحل الذي اشتريت منه المنتج.

- " في حال تغيير مصباح الهالوجين قم باستعمال فقط المصابيح من نوع التنغستن ذاتية الحماية self-shielded tungsten halogen lamps أو مصابيح هاليد معدنية الحماية self-shielded metal "halide".

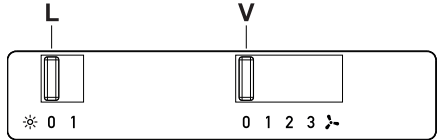
2. الاستعمال

- إن المدخنة مصممة للاستخدام المنزلي فقط، وبهدف شطف الروائح الناتجة عن الطبخ.
- لا تستخدم المدخنة في أغراض غير التي تم تصميمها من أجله.
- لا تسمح أبداً بوجود لهب مرتفع مكشوف تحت الغطاء أثناء تشغيل الجهاز.
- تحكم في شدة اللهب بحيث يكون ملاصق لقاع أواني الطبخ فقط، والتأكد من عدم اندلاعه من الجوانب.

4. مفاتيح التشغيل

①	2	3	☀
T1	T2	T3	L

الوظيفة التشغيلية	الزر
يوقد ويطفئ محرك الشفط على السرعة الأولى.	T1
يتم إشعال المحرك على السرعة الثانية.	T2
يوقد المحرك على السرعة الثالثة.	T3
يقوم بتشغيل وإطفاء جهاز الإضاءة على أقصى شدة.	L

		L	V
يشغل ويطفئ جهاز الإضاءة.		الأضواء	
تحديد سرعة التشغيل:		السرعة	
0. المحرك مطفأ.			
1. أدنى سرعة، مناسبة لتغيير الهواء بشكل صامت ومستمر، في حالة وجود القليل من أبخرة الطهي.			
2. السرعة المتوسطة، مناسبة لمعظم حالات الاستخدام، نسبة إلى العلاقة الممتازة بين تدفق الهواء المعالج ومستوى الصوت.			
3. أقصى سرعة، مناسبة لمواجهة أقصى درجات انبعاثات بخار الطهي، ولفترات طويلة.			

5. الإضاءة

					
رمز ILCOS	الأبعاد (مم)	الفولتية (ف)	مقيس (فيش)	القدرة (واط)	مصباح
DRBB/F-4-220-240- E14-35/100	37×107	220-240	E14	4	



Franke S.p.a.
Via Pignolini, 2
37019 Peschiera del Garda (VR)
www.franke.it