



AIR CONDITIONING SYSTEMS

WALL MOUNTED UNIT

- **USER'S & INSTALLATION MANUAL**
- **ΕΓΧΕΙΡΙΔΙΟ ΧΡΗΣΗΣ & ΕΓΚΑΤΑΣΤΑΣΗΣ**
- **MANUAL UTILIZATORULUI & INSTALLARE**
- **BENUTZER- & INSTALLATIONSHANDBUCH**



MODELS:

LDVI-09WFI/LDVO-09
LDVI-12WFI/LDVO-12
LDVI-18WFI/LDVO-18
LDVI-24WFI/LDVO-24



Πίνακας Περιεχομένων

Οδηγίες Ασφαλείας	4
-------------------------	---

Εγχειρίδιο Χρήστη

Χαρακτηριστικά και Λειτουργίες της μονάδας	9
Ενδείξεις εσωτερικής μονάδας	9
Εύρη λειτουργίας	10
Λοιπά χαρακτηριστικά	11
Ρύθμιση κατεύθυνσης αέρα	12
Χειροκίνητη Λειτουργία (Χωρίς Τηλεχειριστήριο)	12
Φροντίδα και Συντήρηση	13
Σφάλματα.....	15

Εγχειρίδιο Εγκατάστασης

Εξαρτήματα	19
Περίληψη εγκατάστασης - Εσωτερική Μονάδα.....	20
Μέρη Μονάδας	21
Εγκατάσταση Εσωτερικής Μονάδας	22
1. Επιλέξτε τοποθεσία εγκατάστασης	22
2. Προσαρμόστε την επιτοίχια βάση	22
3. Ανοίξτε τρύπα στον τοίχο για τη σύνδεση του αγωγού	23
4. Προετοιμάστε τη σωλήνα του ψυκτικού μέσου	24
5. Ενώστε τον αγωγό αποστράγγισης	26
6. Ενώστε το καλώδιο σήματος	27
7. Τυλίξτε καλώδια και αγωγούς	28
8. Εκκινήστε την εσωτερική μονάδα	29
Εγκατάσταση Εξωτερικής Μονάδας	29
1. Επιλέξτε τοποθεσία εγκατάστασης	29
2. Εγκαταστήστε τον σύνδεσμο αποστράγγισης	30
3. Στερεώστε την εξωτερική μονάδα	30
4. Συνδέστε τα καλώδια ρεύματος και σήματος	32
Σύνδεση Αγωγού Ψυκτικού Μέσου	33
A. Σημείωση σχετικά με το μήκος αγωγού	33
B. Οδηγίες Σύνδεσης - Αγωγός Ψυκτικού Μέσου	33
1. Κόψτε τον Αγωγό	33
2. Αφαιρέστε τα γρέζια	34
3. Ενώστε τις άκρες των αγωγών.....	34
4. Συνδέστε τους αγωγούς	34
Εκκένωση Αέρα	36
1. Οδηγίες εκκένωσης.....	36
2. Σημείωση για προσθήκη ψυκτικού μέσου	37
Έλεγχος για ηλεκτρολογική διαρροή και διαρροή αερίου	38
Δοκιμαστική εκκίνηση	39

Οδηγίες Ασφαλείας

Διαβάστε τις Οδηγίες Ασφαλείας πριν την εγκατάσταση
Εσφαλμένη εγκατάσταση λόγω αγνόησης των οδηγιών μπορεί να προκαλέσει σοβαρές καταστροφές ή τραυματισμούς. Η σοβαρότητα των πιθανών καταστροφών ή τραυματισμών εμφανίζεται ως **ΠΡΟΕΙΔΟΠΟΙΗΣΗ** ή **ΠΡΟΣΟΧΗ**.



ΠΡΟΕΙΔΟΠΟΙΗΣΗ

Αυτό το σύμβολο δείχνει ότι αγνοώντας τις οδηγίες μπορεί να προκληθεί θάνατος ή σοβαρός τραυματισμός.



ΠΡΟΣΟΧΗ

Αυτό το σύμβολο δείχνει ότι αγνοώντας τις οδηγίες μπορεί να προκληθεί κάποιος τραυματισμός τόσο στον ίδιο τον άνθρωπο όσο και καταστροφές στη συσκευή ή σε άλλη ιδιοκτησία



ΠΡΟΕΙΔΟΠΟΙΗΣΗ

Αυτή η μονάδα μπορεί να χρησιμοποιηθεί από άτομα πάνω από 8 ετών και από άτομα με ειδικές ανάγκες ή έλλειψη εμπειρίας και γνώσης αρκεί να επιβλέπονται από άτομα υπεύθυνα για την ασφαλεία τους. Βεβαιωθείτε πως τα παιδιά δεν παίζουν με τη μονάδα. Ο καθαρισμός και η συντήρησή τους δεν πρέπει να γίνονται χωρίς επίβλεψη. Αυτή η συσκευή δεν προορίζεται για χρήση από άτομα (συμπεριλαμβανομένων παιδιών) με μειωμένες σωματικές, αισθητηριακές ή πνευματικές ικανότητες ή έλλειψη εμπειρίας και γνώσης, εκτός εάν επιβλέπονται ή έχουν λάβει συγκεκριμένες οδηγίες για την ορθή χρήση της συσκευής από άτομο υπεύθυνο για την ασφάλειά τους. Τα παιδιά θα πρέπει να επιβλέπονται για να διασφαλιστεί ότι δεν παίζουν με τη συσκευή.



ΠΡΟΕΙΔΟΠΟΙΗΣΕΙΣ ΚΑΤΑ ΤΗ ΧΡΗΣΗ ΤΟΥ ΠΡΟΪΟΝΤΟΣ

- Αν παρουσιαστεί ασυνήθιστη κατάσταση (όπως μυρωδιά καμένου), αμέσως απενεργοποιήστε τη μονάδα και αποσυνδέστε από τη πρίζα. Καλέστε τον προμηθευτή σας για οδηγίες ώστε να αποφύγετε ηλεκτροπληξία, φωτιά ή τραυματισμό.
- **Μην** βάζετε τα δάχτυλά σας, ράβδους ή άλλα αντικείμενα μέσα στην είσοδο και έξοδο αέρα. Αυτό μπορεί να προκαλέσει τραυματισμό, αφού ο ανεμιστήρας μπορεί να περιστρέφεται σε υψηλές ταχύτητες.
- **Μην** χρησιμοποιείτε εύφλεκτα σπρέι όπως σπρέι μαλλιών, βερνίκια ή χρώματα κοντά στη μονάδα. Αυτό μπορεί να προκαλέσει φωτιά ή έκρηξη.
- **Μην** χρησιμοποιείτε το κλιματιστικό σε μέρη κοντά ή γύρω από εύφλεκτα αέρια. Αποβαλλόμενο αέριο μπορεί να μαζευτεί γύρω από τη μονάδα και να προκαλέσει έκρηξη.
- **Μην** χρησιμοποιείτε το κλιματιστικό σε δωμάτιο με νερό (πχ. μπάνιο ή δωμάτιο με μπουγάδα). Αυτό μπορεί να προκαλέσει ηλεκτροπληξία και να προκαλέσει καταστροφές στο προϊόν.
- **Μην** εκθέτετε το σώμα σας ακριβώς μπροστά από το κλιματιστικό για πολλή ώρα.
- **Μην** αφήνετε τα παιδιά να παίζουν με το κλιματιστικό. Τα παιδιά πρέπει να επιβλέπονται αναφορικά με τη μονάδα κάθε στιγμή.
- Αν το κλιματιστικό χρησιμοποιείτε μαζί με εστίες ή άλλες θερμαντικές συσκευές, αερίστε το δωμάτιο για επαρκές οξυγόνο στο χώρο
- Σε χώρους ειδικών χρήσεων, όπως κουζίνες, δωμάτια server κλπ, προτείνεται η χρήση ειδικού τύπου κλιματιστικής μονάδας

ΠΡΟΕΙΔΟΠΟΙΗΣΕΙΣ ΚΑΘΑΡΙΣΜΟΥ ΚΑΙ ΣΥΝΤΗΡΗΣΗΣ

- Απενεργοποιήστε το μηχάνημα και αποσυνδέστε από τη πρίζα πριν καθαρίσετε. Διαφορετικά μπορεί να προκληθεί ηλεκτροπληξία.
- **Μην** καθαρίζετε το κλιματιστικό με μεγάλες ποσότητες νερού.
- **Μην** καθαρίζετε το κλιματιστικό με εύφλεκτα μέσα. Εύφλεκτες ουσίες μπορεί να προκαλέσουν φωτιά ή παραμόρφωση.

⚠ ΠΡΟΣΟΧΗ

- Απενεργοποιήστε το κλιματιστικό και αφαιρέστε το από το ρεύμα εάν δεν πρόκειται να το χρησιμοποιήσετε για μεγάλο διάστημα.
- Απενεργοποιήστε και αφαιρέστε από το ρεύμα το κλιματιστικό κατά την διάρκεια καταιγίδων.
- Σιγουρευτείτε ότι δεν υπάρχει μπλοκάρισμα στον αγωγό αποχέτευσης.
- **Μην** χειρίζεστε το κλιματιστικό με βρεγμένα χέρια. Αυτό μπορεί να προκαλέσει ηλεκτροπληξία.
- **Μην** χρησιμοποιείτε το κλιματιστικό με διαφορετικό τρόπο από την προτεινόμενη χρήση του.
- **Μην** κρέμεστε ή τοποθετείτε αντικείμενα επάνω στην εξωτερική μονάδα.
- **Μην** επιτρέπετε την λειτουργία του κλιματιστικού για μεγάλες χρονικές περιόδους με ανοιχτές πόρτες ή παράθυρα, ή όταν η υγρασία του χώρου είναι πολύ μεγάλη.

⚠ ΠΡΟΕΙΔΟΠΟΙΗΣΕΙΣ ΡΕΥΜΑΤΟΣ

- Χρησιμοποιήστε συγκεκριμένο καλώδιο παροχής ρεύματος. Αν είναι κατεστραμμένο, θα πρέπει να αντικατασταθεί από τον κατασκευαστή ή από πιστοποιημένο κέντρο σέρβις.
- Κρατήστε καθαρή τη πρίζα. Αφαιρέστε τη σκόνη και τη βρωμιά που έχει συγκεντρωθεί γύρω από τη πρίζα. Βρώμικες πρίζες μπορούν να προκαλέσουν φωτιά ή ηλεκτροπληξία
- **Μην** τραβάτε το καλώδιο για να αποσυνδέσετε τη μονάδα. Κρατήστε σταθερά τα δυο μέρη και αφαιρέστε. Τραβώντας απότομα τη πρίζα μπορεί προκληθούν ζημιές, που μπορεί να οδηγήσουν σε φωτιά ή ηλεκτροπληξία
- **Μην** χρησιμοποιείτε προέκταση καλωδίου, μην προεκτείνετε χειροκίνητα το καλώδιο και μην συνδέετε άλλες συσκευές στην ίδια πρίζα με το κλιματιστικό. Κακή ηλεκτρολογική σύνδεση, μειωμένη παροχή και αναποτελεσματική τάση μπορεί να προκαλέσουν πυρκαγιά
- Το κλιματιστικό πρέπει να είναι σωστά γειωμένο κατά την εγκατάσταση, αλλιώς υπάρχει πιθανότητα ηλεκτροπληξίας.
- Για ηλεκτρολογικές διεργασίες, ακολουθήστε τις τοπικές και εθνικές ηλεκτρολογικές προδιαγραφές, νόμους, καθώς και οι οδηγίες του παρόντος εγχειριδίου. Ενώστε τα καλώδια σφιχτά και σφίξτε τα με απόλυτη ασφάλεια ώστε να εμποδίσετε εξωτερικούς παράγοντες να προκαλέσουν καταστροφές. Εσφαλμένη ηλεκτρολογική σύνδεση μπορεί να προκαλέσει υπερθέρμανση, φωτιά και ηλεκτροπληξία. Όλα τα καλώδια θα πρέπει να είναι σωστά τοποθετημένα ώστε να διασφαλίζεται το σωστό κλείσιμο του πίνακα ελέγχου. Αν δεν έχει γίνει σωστό κλείσιμο του πίνακα ελέγχου, μπορεί να οδηγήσει σε διάβρωση, υπερθέρμανση, φωτιά και ηλεκτροπληξία.

ΣΗΜΕΙΩΣΗ ΓΙΑ ΤΙΣ ΗΛΕΚΤΡΟΛΟΓΙΚΕΣ ΑΣΦΑΛΕΙΕΣ

Το ηλεκτρονικό κύκλωμα του κλιματιστικού έχει σχεδιαστεί με ασφάλειες για προστασία από υπεβρολική παροχή ρεύματος.

Οι προδιαγραφές των ασφαλειών είναι τυπωμένες επάνω στην πλακέτα του ηλεκτρονικού κυκλώματος, όπως: T3.15A/250VAC, T5A/250VAC, T3.15A/250VAC, T5A/250VAC, T20A/250VAC, T30A/250VAC, κ.α.

ΣΗΜΕΙΩΣΗ: Για τις μονάδες που χρησιμοποιούν ψυκτικό υγρό R32 ή R290 μόνο ειδικού τύπου αντικρηκτικές κεραμικές ασφάλειες μπορούν να χρησιμοποιηθούν.

ΠΡΟΕΙΔΟΠΟΙΗΣΕΙΣ ΕΓΚΑΤΑΣΤΑΣΗΣ

1. Η εγκατάσταση πρέπει να πραγματοποιείται από εξουσιοδοτημένο προμηθευτή ή ειδικό. Αναποτελεσματική εγκατάσταση μπορεί να προκαλέσει διαρροές νερού, ηλεκτροπληξία ή φωτιά.
2. Η εγκατάσταση πρέπει να πραγματοποιείται σύμφωνα με τις οδηγίες εγκατάστασης. Εσφαλμένη εγκατάσταση μπορεί να προκαλέσει διαρροή νερού, ηλεκτροπληξία ή φωτιά. (Στην Βόρεια Αμερική, η εγκατάσταση πρέπει να πραγματοποιείται σύμφωνα με τις προδιαγραφές της NEC και CEC από εξουσιοδοτημένο προσωπικό και μόνο).
3. Επικοινωνήστε με εξουσιοδοτημένο κέντρο σέρβις για επισκευή ή συντήρηση της μονάδας.
4. Χρησιμοποιήστε μόνο τα συμπεριλαμβανόμενα εξαρτήματα, μέρη και ειδικά στοιχεία για εγκατάσταση. Η χρήση άλλων εξαρτημάτων μπορεί να προκαλέσει διαρροή νερού, ηλεκτροπληξία, φωτιά καθώς και καταστροφή της μονάδας.
5. Εγκαταστήστε τη μονάδα σε τοποθεσία που μπορεί να υποστηρίξει το βάρος της μονάδας καθώς αν δεν γίνει η εγκατάσταση σωστά, η μονάδα μπορεί να πέσει και να προκαλέσει σοβαρούς τραυματισμούς και καταστροφές.
6. Η εγκατάσταση των σωληνώσεων απορροής πρέπει να γίνονται σύμφωνα με τις οδηγίες του παρόντος εγχειριδίου. Διαφορετικά μπορεί να προκληθεί ζημιά στο στον χώρο και στα αντικείμενα.
7. Για μονάδες που έχουν βοηθητικές αντιστάσεις, **μην** τις εγκαθιστάτε σε απόσταση 1 μέτρου από εύφλεκτες ουσίες.
8. Η μονάδα θα πρέπει να τοποθετείται σε χώρους όπου δεν υπάρχουν εύφλεκτα στοιχεία όπως για παράδειγμα πηγές θερμότητας, συσκευές αερίου ή θερμαντικά σώματα.
9. Μην ενεργοποιήσετε την μονάδα έως ότου όλες οι εργασίες έχουν ολοκληρωθεί.
10. Όταν μετακινείτε ή αλλάζετε χώρο στο κλιματιστικό, συμβουλευτείτε εξειδικευμένους τεχνικού για την απεγκατάσταση και επανεγκατάστασή του.
11. Για τον τρόπο εγκατάστασης του κλιματιστικού, συμβουλευτείτε τις πληροφορίες στις ενότητες «εγκατάσταση εσωτερικής μονάδας» και «εγκατάσταση εξωτερικής μονάδας».

Σημείωση σχετικά με Φθοριούχα Αέρια

1. Το κλιματιστικό εμπεριέχει φθοριούχα αέρια. Για συγκεκριμένες πληροφορίες σχετικά με τον τύπο του αερίου και την ποσότητα, παρακαλείσθε να ανατρέξετε στο σχετικό ταμπελάκι της μονάδας.
2. Η εγκατάσταση, η συντήρηση και η επισκευή του πρέπει να πραγματοποιούνται από εξειδικευμένο τεχνικό.
3. Η απεγκατάσταση του προϊόντος και η ανακύκλωσή του πρέπει να πραγματοποιούνται από εξειδικευμένο τεχνικό.
4. Αν υπάρχει εγκατεστημένο σύστημα ελέγχου διαρροών, θα πρέπει να ελέγχεται κάθε 12 μήνες για διαρροή.
5. Όταν ελεγχθεί η μονάδα για διαρροή, συνιστάται η καταγραφή του ιστορικού ελέγχων.

Λάμπα UV-C






Αυτή η συσκευή περιέχει λάμπες UV-C. Διαβάστε τις οδηγίες συντήρησης πριν ανοίξετε τη συσκευή.

1. Μην λειτουργείτε τις λάμπες UV-C εκτός της συσκευής.
2. Συσκευές που έχουν εμφανώς υποστεί ζημιά δεν πρέπει να λειτουργούν.
3. Η ακούσια χρήση της συσκευής ή η βλάβη του περιβλήματος μπορεί να έχει ως αποτέλεσμα τη διαφυγή επικίνδυνης ακτινοβολίας UV-C. Η ακτινοβολία UV-C μπορεί, ακόμη και σε μικρές δόσεις, να προκαλέσει βλάβες στα μάτια και το δέρμα.
4. Πριν από το άνοιγμα των θυρών και των πινάκων πρόσβασης που φέρουν το σύμβολο κινδύνου ULTRAVIOLET RADIATION για τη διενέργεια συντήρησης από τον χρήστη, συνιστάται η αποσύνδεση της τροφοδοσίας.
5. Ο λαμπτήρας UV-C δεν μπορεί να καθαριστεί, να επισκευαστεί και να αντικατασταθεί.
6. Τα φράγματα για την ακτινοβολία UV-C που φέρουν το σύμβολο κινδύνου ULTRAVIOLET RADIATION δεν πρέπει να αφαιρούνται.

ΠΡΟΕΙΔΟΠΟΙΗΣΗ

Αυτή η συσκευή περιέχει λάμπες υπεριώδους ακτινοβολίας. Μην κοιτάτε την πηγή φωτός.

Επεξήγηση συμβόλων που εμφανίζονται στην εσωτερική ή στην εξωτερική μονάδα: (Για μονάδες με ψυκτικό μέσο R32 / R290):

	ΠΡΟΕΙΔΟΠΟΙΗΣΗ	Αυτό το σύμβολο δείχνει ότι αυτή η συσκευή χρησιμοποιεί εύφλεκτο ψυκτικό μέσο. Αν το ψυκτικό υγρό διαρρεύσει ή εκτεθεί σε εξωτερική εύφλεκτη πηγή, υπάρχει κίνδυνος πυρκαγιάς.
	ΠΡΟΣΟΧΗ	Αυτό το σύμβολο σας ενημερώνει ώστε να διαβάσετε προσεκτικά το εγχειρίδιο λειτουργίας.
	ΠΡΟΣΟΧΗ	Αυτό το σύμβολο δείχνει ότι ο χειρισμός των κλιματιστικών μονάδων πρέπει να πραγματοποιείται μόνο από αδειοδοτημένους τεχνικούς, οι οποίοι οφείλουν να ανατρέχουν στο εγχειρίδιο εγκατάστασης.
	ΠΡΟΣΟΧΗ	
	ΠΡΟΣΟΧΗ	Αυτό το σύμβολο δείχνει ότι υπάρχουν διαθέσιμες πληροφορίες αναφορικά με τις λειτουργίες στο εγχειρίδιο χρήστη & το εγχειρίδιο εγκατάστασης.

⚠ ΠΡΟΕΙΔΟΠΟΙΗΣΕΙΣ για χρήση ψυκτικού υγρού R32/R290

- Κατά την χρήση εύφλεκτων ψυκτικών υγρών, η συσκευή θα πρέπει να βρίσκεται σε καλά αεριζόμενο χώρο, του οποίου οι διαστάσεις αντιστοιχούν στις διαστάσεις χώρου όπως ορίζονται για την λειτουργία.
Για μοντέλα με R32 ψυκτικό μέσο:
Η συσκευή θα πρέπει να εγκατασταθεί, λειτουργήσει και αποθηκεύεται σε χώρο μεγαλύτερο των 4m.
Η συσκευή δεν πρέπει να εγκαθίσταται, σε μη αεριζόμενο χώρο, εάν ο χώρος αυτός είναι μικρότερος από 4m.
Για μοντέλα με R290 ψυκτικό μέσο:
<=9000Btu/h μονάδες: 13m
>9000Btu/h και <=12000Btu/h μονάδες: 17m
>12000Btu/h και <=18000Btu/h μονάδες: 26m
>18000Btu/h και <=24000Btu/h μονάδες: 35m
- Επαναχρησιμοποιούμενοι και διανοιγμένοι σύνδεσμοι δεν επιτρέπεται να χρησιμοποιούνται σε εσωτερικούς χώρους. (σύμφωνα με τα πρότυπα **EN**).
- Μηχανικοί σύνδεσμοι για εσωτερική χρήση θα πρέπει να έχουν μέχρι 3g/έτος στο 25% της μέγιστης επιτρεπτής πίεσης. Όταν οι μηχανικοί σύνδεσμοι χρησιμοποιούνται σε εσωτερικούς χώρους, οι μονώσεις τους θα πρέπει να ανανεώνονται. Όταν οι διανοιγμένοι σύνδεσμοι χρησιμοποιούνται σε εσωτερικό χώρο, θα πρέπει να ανανεώνονται. (σύμφωνα με τα πρότυπα **UL**).
- Όταν οι μηχανικοί σύνδεσμοι χρησιμοποιούνται σε εσωτερικούς χώρους, οι μονώσεις τους θα πρέπει να ανανεώνονται. Όταν οι διανοιγμένοι σύνδεσμοι χρησιμοποιούνται σε εσωτερικό χώρο, θα πρέπει να ανανεώνονται. (σύμφωνα με τα πρότυπα **IEC**).
- Οι μηχανικοί σύνδεσμοι εσωτερικής χρήσης θα πρέπει να συμμορφώνονται με το ISO 14903.

Ευρωπαϊκές Προδιαγραφές Απόρριψης

Η παρακάτω σήμανση όταν υπάρχει στο προϊόν ή στα εγχειρίδια σημαίνει ότι κατά την απόρριψη τους, τα ηλεκτρικά και ηλεκτρονικά απορρίματα και συσκευές δεν θα πρέπει να απορρίπτονται μαζί με τα γενικά οικιακά απορρίματα.



**Ορθή απόρριψη του προϊόντος
(Απορρίματα Ηλεκτρικού και Ηλεκτρονικού Εξοπλισμού)**

Αυτή η συσκευή εμπεριέχει ψυκτικό και άλλα πιθανώς επικίνδυνα υλικά. Όταν απορρίπτετε τη συσκευή, ο νόμος προϋποθέτει ειδική περισυλλογή και μεταχείριση. Μην απορρίπτετε το προϊόν σαν οικιακά ή μη διαχωρισμένα αστικά απορρίματα.

Όταν απορρίπτετε τη συσκευή, έχετε τις ακόλουθες περιπτώσεις:

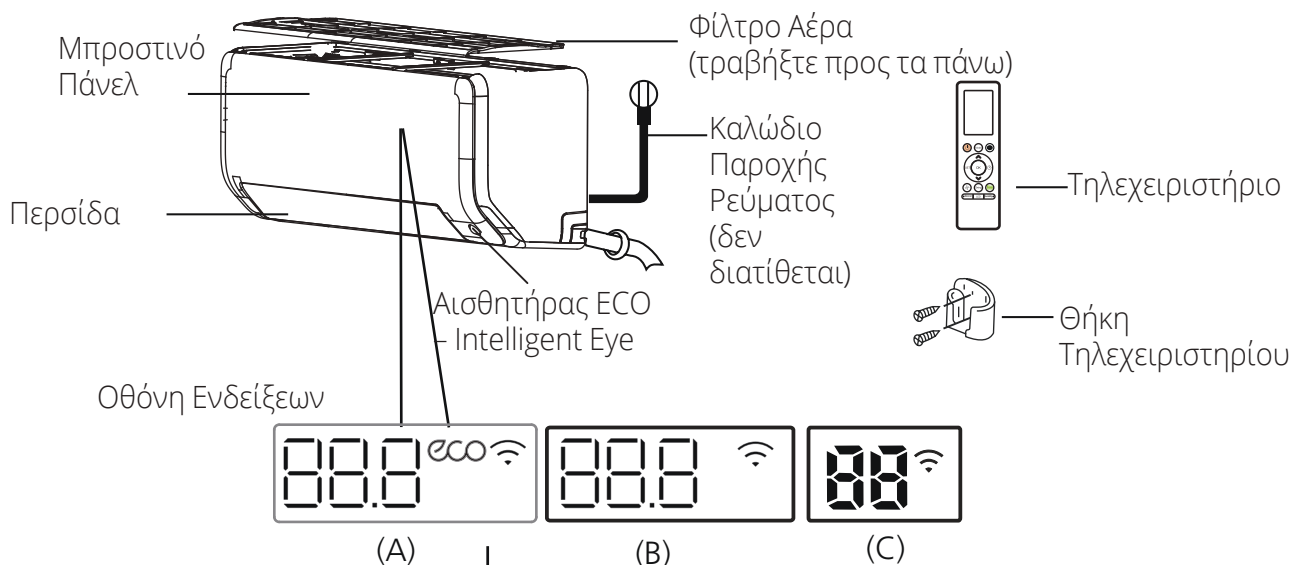
- Απορρίψτε τη συσκευή σε ενδεδειγμένες μονάδες απόρριψης ηλεκτρονικών συσκευών.
- Όταν αγοράζετε νέα συσκευή, ο έμπορος θα πάρει πίσω τη παλιά συσκευή χωρίς χρέωση.
- Ο κατασκευαστής θα πάρει πίσω τη παλιά συσκευή χωρίς χρέωση.
- Πουλήστε τη συσκευή σε πιστοποιημένο έμπορο άχρηστων μετάλλων

Ειδική Παρατήρηση

Η απόρριψη αυτής της συσκευής σε δάσος ή άλλο φυσικό περιβάλλον θέτει σε κίνδυνο την υγεία σας και είναι βλαβερό για το περιβάλλον. Επικίνδυνες ουσίες μπορεί να διαρρεύσουν στα υπόγεια ύδατα και να εισέλθουν στη τροφική αλυσίδα.

Χαρακτηριστικά και Λειτουργίες της μονάδας

Ενδείξεις εσωτερικής μονάδας



«**88.8**» «**88**» Ένδειξη θερμοκρασίας, λειτουργίας και κωδικού σφάλματος
«**01**» για 3 δευτερόλεπτα όταν:

- Ενεργοποιείται η λειτουργία TIMER ON (αν η μονάδα είναι απενεργοποιημένη, η ένδειξη «**01**» παραμένει στην οθόνη όταν ενεργοποιηθεί η λειτουργία)
- Όταν ενεργοποιείται η λειτουργία FRESH, UV-C, SWING, TURBO, ECO, BREEZE AWAY, ECO INTELLIGENT EYE ή SILENCE

«**0F**» για 3 δευτερόλεπτα όταν:

- Ενεργοποιείται η λειτουργία TIMER OFF
- Όταν απενεργοποιείται η λειτουργία FRESH, UV-C, SWING, TURBO, ECO, BREEZE AWAY, ECO INTELLIGENT EYE ή SILENCE

«**dF**» υπό συνθήκες αποπάγωσης

«**CL**» κατά τη λειτουργία αυτοκαθαρισμού

«**FP**» όταν ενεργοποιείται η λειτουργία θέρμανσης 8°C

«**ECO**» όταν ενεργοποιείται η λειτουργία ECO

«**WiFi**» όταν ενεργοποιείται η λειτουργία WIFI Control

Display Code Meanings

ΣΗΜΕΙΩΣΗ: Οι εικονογραφήσεις σε αυτό το εγχειρίδιο είναι για επεξηγηματικούς σκοπούς. Το πραγματικό σχήμα της εσωτερικής μονάδας και οι λειτουργίες μπορεί να διαφέρουν. Ισχύει το πραγματικό σχήμα.

Εύρη λειτουργίας

Όταν το κλιματιστικό χρησιμοποιείται εκτός των ακολουθούμενων ευρών λειτουργίας, οι διατάξεις προστασίας του κλιματιστικού μπορεί να ενεργοποιηθούν και να σταματήσουν την λειτουργία του.

	ΨΥΞΗ	ΘΕΡΜΑΝΣΗ	ΑΦΥΓΡΑΝΣΗ
Θερμοκρασία Δωματίου	17°C - 32°C (62°F - 90°F)	0°C - 30°C (32°F - 86°F)	10°C - 32°C (50°F - 90°F)
Εξωτερική Θερμοκρασία	0°C - 50°C (32°F - 122°F)	-15°C - 24°C (5°F - 75°F)	0°C - 50°C (32°F - 122°F)
	-15°C - 50°C (5°F - 122°F) (Για μοντέλα με σύστημα χαμηλής θερμοκρασίας)		
	0°C - 52°C (32°F - 126°F) Για ειδικά μοντέλα		0°C - 52°C (32°F - 126°F) Για ειδικά μοντέλα

ΓΙΑ ΜΟΝΑΔΕΣ ΜΕ ΒΟΗΘΗΤΙΚΕΣ ΗΛΕΚΤΡΙΚΕΣ ΑΝΤΙΣΤΑΣΕΙΣ

Όταν η εξωτερική θερμοκρασία είναι κάτω από 0°C, συνιστούμε να κρατήσετε συνδεδεμένο τη πρίζα το κλιματιστικό σας για να διασφαλίσετε την απόδοσή του.

ΣΗΜΕΙΩΣΗ: Σχετική υγρασία δωματίου μικρότερη από 80%. Εάν το κλιματιστικό λειτουργεί πάνω από αυτό το όριο, στην επιφάνεια του κλιματιστικού μπορεί να παρατηρήσετε συμπύκνωση νερού. Ορίστε τη κάθετη περσίδα στη μέγιστη γωνία της (κάθετα στο πάτωμα) και ορίστε ΥΨΗΛΗ λειτουργία ανεμιστήρα για να το αντιμετωπίσετε.

Για βέλτιστη απόδοση της μονάδας:

- Κρατήστε τις πόρτες και τα παράθυρα κλειστά.
- Περιορισμένη κατανάλωση ενέργειας μέσω λειτουργιών TIMER ON και TIMER OFF.
- Μην μπλοκάρτε τις εισόδους και εξόδους αέρα.
- Επιθεωρείτε και καθαρίζετε συχνά τα φίλτρα.

Δεν διατίθεται οδηγός για τη χρήση του τηλεχειριστηρίου υπερέυθρων στη συσκευασία του προϊόντος. Λάβετε υπόψιν σας ότι δεν είναι διαθέσιμες όλες οι λειτουργίες για την συγκεκριμένη σειρά, ελέγξτε την εσωτερική οθόνη και το τηλεχειριστήριο της συσκευής που αγοράσατε.

Για λεπτομερή επεξήγηση κάθε λειτουργίας, ανατρέξτε στο εγχειρίδιο του τηλεχειριστηρίου.

Άλλες λειτουργίες

• Αυτόματη Επανεκκίνηση

Μετά τη διακοπή ρεύματος, η μονάδα θα επανεκκινήσει αυτόματα με τις αρχικές ρυθμίσεις μόλις επανέλθει το ρεύμα.

• Αποφυγή δημιουργίας μούχλας (ορισμένα μοντέλα)

Όταν απενεργοποιήσετε τη μονάδα από καταστάσεις COOL, AUTO (COOL) ή DRY, το κλιματιστικό θα συνεχίσει να λειτουργεί σε χαμηλή ταχύτητα για να απομακρύνει την υγρασία και να αποφευχθεί η δημιουργία μούχλας.

• Λειτουργία ελέγχου WiFi

Η σύνδεση με WiFi με την μονάδα σας επιτρέπει να μπορείτε να ελέγχετε ασύρματα με το κινητό τηλέφωνο σας το κλιματιστικό. Για την πρόσβαση στη συσκευή USB, οι διαδικασίες αντικατάστασης και συντήρησης θα πρέπει να πραγματοποιούνται από εξειδικευμένο προσωπικό.

• Απομνημόνευση θέσης περσίδων

Όταν ενεργοποιήσετε τη μονάδα η θέση της περσίδας αποθηκεύεται στην μνήμη και θα επιστρέψει στη θέση που είχε επιλεγεί τελευταία φορά από το χρήστη.

• Λειτουργία Αυτοκαθαρισμού

Η λειτουργία αυτοκαθαρισμού καθαρίζει το εσωτερικό του κλιματιστικού από σκόνη, μούχλα και ουσίες που μπορεί να προκαλούν οσμές όταν προσκαλούνται στο στοιχείο, παγώνοντας το και στην συνέχεια λιώνοντας τον πάγο. Ένας χαρακτηριστικός ήχος αούγεται κατά την ενεργοποίηση. Κατά την λειτουργία δημιουργείται συμπυκνωμένο νερό στο εσωτερικό της μονάδας και κρύος αέρας εξέρχεται από αυτό. Μετά τον καθαρισμό, ο εσωτερικός ανεμιστήρας στεγνώνει το στοιχείο με ζεστό αέρα, εμποδίζοντας την ανάπτυξη μούχλας και διατηρώντας το εσωτερικό καθαρό.

Όταν η λειτουργία αυτοκαθαρισμού ενεργοποιηθεί, στην οθόνη εμφανίζεται η ένδειξη "CL". Η μονάδα θα λειτουργήσει για 20 με 45 λεπτά πρώτου απενεργοποιηθεί αυτόματα.

• Λειτουργία Breeze Away (ορισμένα μοντέλα)

Κατά την λειτουργία αυτή, το κλιματιστικό θα αποφύγει την απευθείας έκθεση αέρα στο σώμα.

• Ανίχνευση διαρροών ψυκτικού υγρού

Όταν ανιχνεύεται διαρροή ψυκτικού υγρού η εσωτερική μονάδα θα εμφανίσει τον κωδικό EC αυτόματα.

• Λειτουργία ECO Intelligent eye (ορισμένα μοντέλα)

Κατά την λειτουργία, το κλιματιστικό ελέγχεται αυτόματα, σύμφωνα με την δραστηριότητα που ανιχνεύει στον χώρο. Σε λειτουργία ψύξης και όταν δεν ανιχνεύεται κίνηση για 30 λεπτά η μονάδα θα ελαττώσει την συχνότητα λειτουργίας της για εξοικονόμηση ενέργειας. Η μονάδα θα επιστρέψει στην τελευταία ρύθμιση όταν ανιχνεύσει δραστηριότητα.

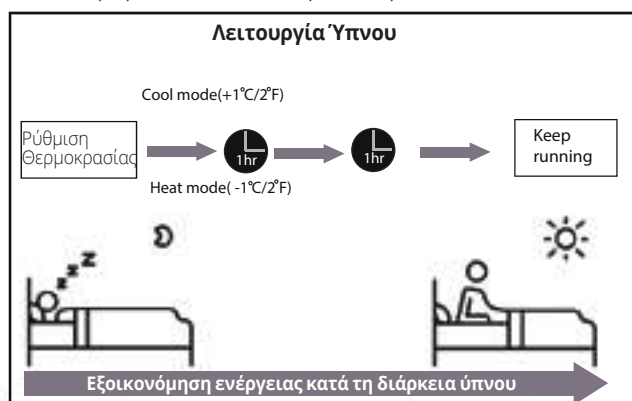
• Λειτουργία Ύπνου

Η λειτουργία SLEEP χρησιμοποιείτε για να μειώνει την κατανάλωση ενέργειας κατά τη διάρκεια του ύπνου (και δεν απαιτούνται οι ίδιες ρυθμίσεις θερμοκρασίας για άνεση). Αυτή η λειτουργία μπορεί να ενεργοποιηθεί μόνο από το τηλεχειριστήριο.

Όταν είναι σε κατάσταση ΨΥΞΗΣ, η μονάδα θα αυξήσει τη θερμοκρασία από 1° (2°F) μετά από 1 ώρα και θα αυξήσει ακόμα 1° (2°F) την επόμενη ώρα.

Όταν είναι σε κατάσταση ΘΕΡΜΑΝΣΗΣ, η μονάδα θα μειώσει τη θερμοκρασία σε 1° (2°F) μετά από μια ώρα, και θα τη μειώσει ακόμα 1° (2°F) μετά από μια ώρα. Θα διατηρήσει τη νέα θερμοκρασία για 6 ώρες και μετά θα απενεργοποιηθεί αυτόματα.

ΣΗΜΕΙΩΣΗ: Η λειτουργία SLEEP δεν είναι διαθέσιμη σε κατάσταση FAN ή DRY.



• Ρύθμιση κατεύθυνσης αέρα

Ρύθμιση κάθετης κίνησης αέρα

Κατά την διάρκεια της λειτουργίας, πιέστε το πλήκτρο **SWING** στο τηλεχειριστήριο για να επιλέξετε την επιθυμητή κάθετη θέση της περσίδας. Ανατρέξτε στο εγχειρίδιο χρήσης του τηλεχειριστηρίου για περισσότερες πληροφορίες.

ΣΗΜΕΙΩΣΗ

Όταν λειτουργείτε το κλιματιστικό σε λειτουργία ΨΥΞΗΣ ή ΑΦΥΓΡΑΝΣΗΣ μην ρυθμίζετε πολύ κάθετα την θέση της περσίδας για μεγάλο χρονικό διάστημα. Μπορεί να προκληθούν συμπυκνώματα νερού στην περσίδα που θα στάξουν στο πάτωμα ή τα έπιπλα.

Όταν λειτουργείτε το κλιματιστικό σε λειτουργία ΨΥΞΗΣ ή ΘΕΡΜΑΝΣΗΣ, ρυθμίζοντας την θέση της περσίδας σε κάθετη θέση μπορεί να μειώσει την απόδοση του κλιματιστικού λόγω της περιορισμένης ροής αέρα.

Ρύθμιση οριζόντιας κίνησης αέρα

Κατά την διάρκεια της λειτουργίας, πιέστε το πλήκτρο **SWING** στο τηλεχειριστήριο για να επιλέξετε την επιθυμητή οριζόντια θέση της περσίδας. Ανατρέξτε στο εγχειρίδιο χρήσης του τηλεχειριστηρίου για περισσότερες πληροφορίες.

Χειροκίνητη λειτουργία

⚠ ΠΡΟΣΟΧΗ

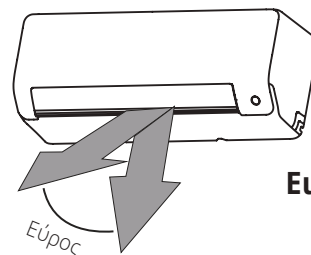
Το κουμπί manual στοχεύει σε έλεγχο και έκτακτης ανάγκης λειτουργία μόνο. Παρακαλείσθε να μην χρησιμοποιείτε αυτή τη λειτουργία εκτός αν έχετε χάσει το τηλεχειριστήριο και είναι απολύτως αναγκαίο. Για να επαναφέρετε τις κανονικές λειτουργίες, χρησιμοποιήστε το τηλεχειριστήριο να ενεργοποιήσετε τη μονάδα.

Για να λειτουργήσετε τη μονάδα χειροκίνητα:

1. Εντοπίστε το **MANUAL CONTROL** πλήκτρο στη δεξιά πλευρά του πάνελ της μονάδας
2. Πατήστε το **MANUAL CONTROL** πλήκτρο μια φορά να ενεργοποιήσετε ξανά τη κατάσταση **FORCED AUTO**.
3. Πατήστε το **MANUAL CONTROL** πλήκτρο

ξανά να ενεργοποιήσετε τη κατάσταση **FORCED COOLING**.

4. Πατήστε το **MANUAL CONTROL** πλήκτρο τρίτη φορά να κλείσετε το κλιματιστικό.

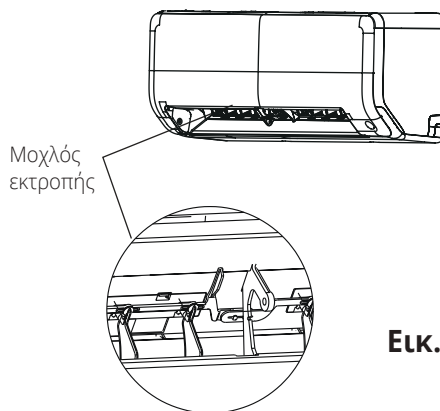


Εικ. Α

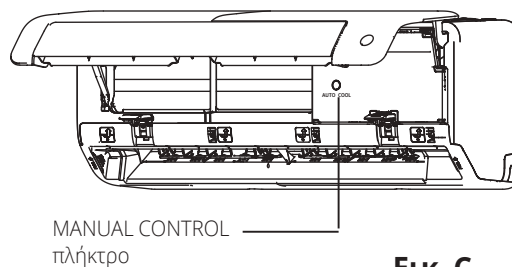
ΣΗΜΕΙΩΣΗ: Μην κινείτε τις περσίδες χειροκίνητα. Αυτό θα οδηγήσει τις περσίδες να χάσουν τον συγχρονισμό τους. Εάν αυτό συμβεί, απενεργοποιήστε την μονάδα και αφαιρέστε την από το ρεύμα για μερικά δευτερόλεπτα, στην συνέχεια, ενεργοποιήστε ξανά την μονάδα για να επανέλθουν οι περσίδες στην θέση τους.

⚠ ΠΡΟΣΟΧΗ

Μην τοποθετείτε τα δάχτυλά σας μέσα ή κοντά στην είσοδο και έξοδο του αέρα. Υπάρχει κίνδυνος πρόκλησης σωματικής βλάβης από τον εσωτερικό ανεμιστήρα.



Εικ. Β



Εικ. C

Καθαρισμός και Συντήρηση

Καθαρισμός Εσωτερικής Μονάδας



**ΠΡΙΝ ΤΟΝ ΚΑΘΑΡΙΣΜΟ
Ή ΤΗ ΣΥΝΤΗΡΗΣΗ**

**ΑΠΕΝΕΡΓΟΠΟΙΕΙΤΕ ΤΟ ΚΛΙΜΑΤΙΣΤΙΚΟ ΚΑΙ
ΑΠΟΣΥΝΔΕΣΤΕ ΤΗ ΠΑΡΟΧΗ ΡΕΥΜΑΤΟΣ ΠΡΙΝ
ΤΟΝ ΚΑΘΑΡΙΣΜΟ ΚΑΙ ΤΗ ΣΥΝΤΗΡΗΣΗ.**

ΠΡΟΣΟΧΗ

Εάν η εσωτερική μονάδα είναι πολύ βρώμικη, μπορείτε να την καθαρίσετε με ένα βρεγμένο πανί και έπειτα να σκουπίσετε με ένα στεγνό πανί.

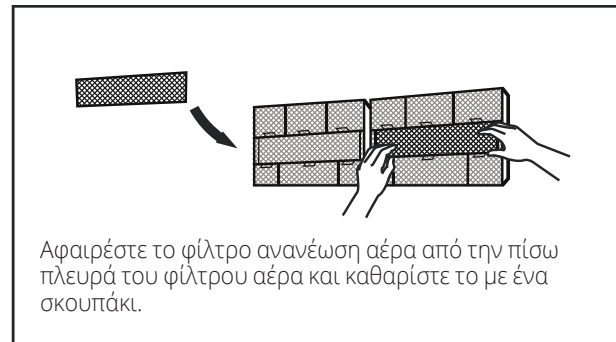
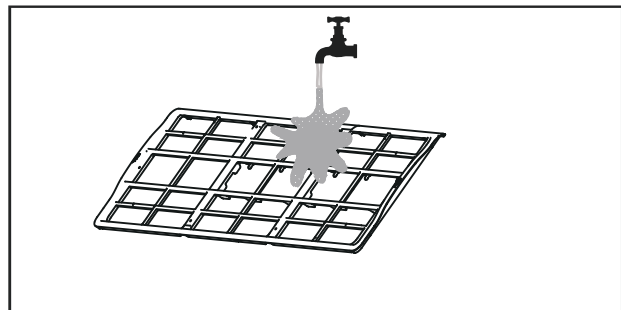
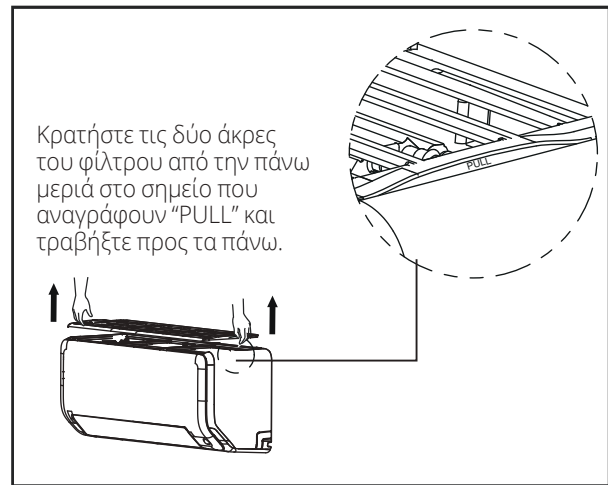
- Μην χρησιμοποιείτε χημικά ή επεξεργασμένο ξεσκονόπανο για τον καθαρισμό.
- Μην χρησιμοποιείτε βενζίνη, διαλυτικά, σιλικωτικά ή παρόμοια διαλύματα για τον καθαρισμό. Μπορεί να προκαλέσουν παραμόρφωση ή ράγισμα στις πλαστικές επιφάνειες της μονάδας.
- Μην χρησιμοποιείτε για τον καθαρισμό του μπροστινού πάνελ νερό πάνω από 40°C (104°F). Μπορεί να προκληθεί παραμόρφωση ή αποχρωματισμός.

Καθαρισμός του Φίλτρου Αέρα

Ένα φραγμένο κλιματιστικό μπορεί μειώνει την απόδοση της μονάδας και να είναι βλαβερό για την υγεία σας. Παρακαλούμε να καθαρίζετε τα φίλτρα κάθε 15 ημέρες.

1. Σηκώστε το μπροστινό πάνελ της εσωτερικής μονάδας. Το φίλτρο αέρα κάτω από την εισαγωγή αέρα.
2. Τραβήξτε το φίλτρο από τη λαβή στην άκρη ανασηκώνοντάς το ελαφρώς προς τα πάνω και τραβήξτε το προς το μέρος σας.
3. Εάν το φίλτρο σας διαθέτει μικρό φίλτρο για την ανανέωση του αέρα, αποσυνδέστε το από το μεγαλύτερο φίλτρο. Καθαρίστε αυτό το φίλτρο.
4. Καθαρίστε το μεγάλο φίλτρο αέρα με ζεστό, σαπουνώδες νερό. Βεβαιωθείτε ότι χρησιμοποιείτε ήπιο απορρυπαντικό.

5. Καθαρίστε το φίλτρο με φρέσκο νερό, μετά κουνήστε το για να διώξετε το νερό.
6. Στεγνώστε το σε ψυχρό, χωρίς υγρασία δωμάτιο και αποφύγετε την έκθεσή του στον ήλιο.
7. Όταν στεγνώσει, επανατοποθετήστε το φίλτρο ανανέωσης αέρα στο μεγαλύτερο φίλτρο και στη συνέχεια, επανατοποθετήστε το στην εσωτερική μονάδα.



⚠ ΠΡΟΣΟΧΗ

- Πριν αλλάξετε τα φίλτρα ή τα καθαρίσετε, απενεργοποιήστε τη μονάδα και αποσυνδέστε από τη παροχή ρεύματος.
- Όταν μετακινείτε τα φίλτρα, μην αγγίζετε τα μεταλλικά μέρη της μονάδας, υπάρχει κίνδυνος τραυματισμού.
- Μην χρησιμοποιείτε νερό για να καθαρίσετε το εσωτερικό μέρος της εσωτερικής μονάδας. Αυτό μπορεί να καταστρέψει τη μόνωση και να προκαλέσει ηλεκτροπληξία.
- Μην εκθέτετε το φίλτρο απευθείας στην ηλιακή ακτινοβολία. Μπορεί να συρρικνωθεί

Υπενθύμιση φίλτρων (προαιρετικό)

Υπενθύμιση καθαρισμού φίλτρων

Έπειτα από 240 ώρες λειτουργίας, στην οθόνη του κλιματιστικού θα αναβοσβήνει η ένδειξη "CL". Η ένδειξη αυτή είναι ειδοποίηση για τον καθαρισμό των φίλτρων. Έπειτα από 15 δευτερόλεπτα, η ένδειξη θα επιστρέψει σε κανονική λειτουργία. Για τον μηδενισμό του χρόνου, πιέστε το πλήκτρο **LED** 4 φορές ή το **MANUAL CONTROL** πλήκτρο 3 φορές. Αν δεν μηδενιστεί ο χρόνος, η ένδειξη θα εμφανιστεί ξανά κατά την ενεργοποίηση της μονάδας.

Υπενθύμιση αντικατάστασης φίλτρων

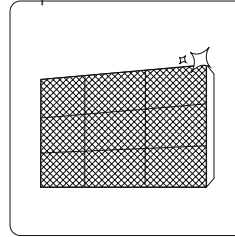
Έπειτα από 2880 ώρες λειτουργίας, στην οθόνη του κλιματιστικού θα αναβοσβήνει η ένδειξη "nF". Η ένδειξη αυτή είναι ειδοποίηση για την αντικατάσταση των φίλτρων ανανέωσης αέρα. Έπειτα από 15 δευτερόλεπτα, η ένδειξη θα επιστρέψει σε κανονική λειτουργία. Για τον μηδενισμό του χρόνου, πιέστε το πλήκτρο **LED** 4 φορές ή το **MANUAL CONTROL** πλήκτρο 3 φορές. Αν δεν μηδενιστεί ο χρόνος, η ένδειξη θα εμφανιστεί ξανά κατά την ενεργοποίηση της μονάδας.

⚠ ΠΡΟΣΟΧΗ

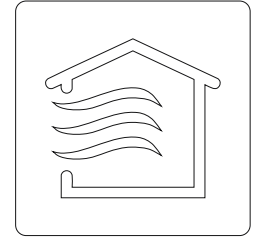
- Οποιαδήποτε διατήρηση ή καθαρισμός της εξωτερικής συσκευής πρέπει να πραγματοποιείται από εξουσιοδοτημένο προμηθευτή ή εξειδικευμένο κέντρο σέρβις.
- Κάθε επισκευή κλιματιστικού πρέπει να πραγματοποιείται από εξουσιοδοτημένο προμηθευτή ή εξειδικευμένο κέντρο σέρβις.

Συντήρηση - Μεγάλες Περίοδοι Μη-Χρήσης

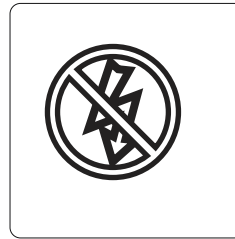
Αν σχεδιάζετε να μην χρησιμοποιήσετε το κλιματιστικό για μεγάλο διάστημα, ακολουθήστε τα παρακάτω:



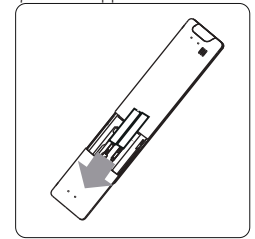
Καθαρίστε όλα τα φίλτρα



Ενεργοποιήστε τη λειτουργία FAN μέχρι να στεγνώσει η μονάδα τελείως



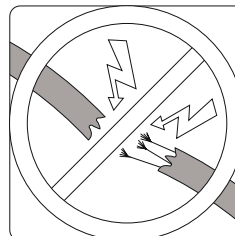
Απενεργοποιήστε τη μονάδα και αποσυνδέστε τη από το ρεύμα



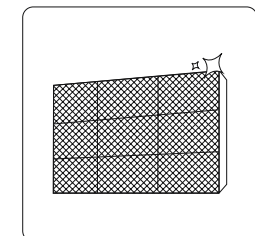
Αφαιρέστε τις μπαταρίες από το τηλεχειριστήριο

Συντήρηση - Πριν την έναρξη της περιόδου χρήσης

Μετά από μεγάλες περιόδους μη χρήσης της συσκευής ή συνεχόμενης χρήσης της, κάντε τα ακόλουθα:



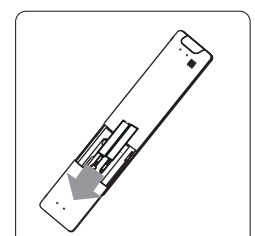
Έλεγχος για φθαρμένα καλώδια



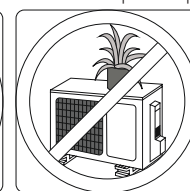
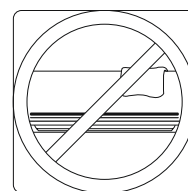
Καθαρίστε όλα τα φίλτρα



Έλεγχος για διαρροές



Αντικαταστήστε τις μπαταρίες



Βεβαιωθείτε ότι τίποτα δεν εμποδίζει όλες τις εισόδους και εξόδους αέρα

Σφάλματα

ΟΔΗΓΙΕΣ ΑΣΦΑΛΕΙΑΣ

Αν κάποια από τις ακόλουθες συνθήκες συμβαίνει, απενεργοποιήστε το κλιματιστικό σας αμέσως!

- Το καλώδιο παροχής είναι κατεστραμμένο ή ασυνήθιστα ζεστό
- Μυρίζετε μια περίεργη μυρωδιά
- Η μονάδα βγάζει θόρυβο ή ασυνήθιστους ήχους
- Καίγεται συχνά η ασφάλεια ή πέφτει ο ασφαλειοδιακόπτης
- Έπεσε νερό ή άλλο αντικείμενο μέσα στη μονάδα

ΜΗΝ ΠΡΟΣΠΑΘΗΣΕΤΕ ΝΑ ΕΠΙΔΙΟΡΘΩΣΕΤΕ ΜΟΝΟΙ ΣΑΣ! ΕΠΙΚΟΙΝΩΝΗΣΤΕ ΜΕ ΕΞΟΥΣΙΟΔΟΤΗΜΕΝΟ ΚΕΝΤΡΟ ΣΕΡΒΙΣ ΑΜΕΣΩΣ!

Κοινά ζητήματα

Τα ακόλουθα προβλήματα δεν αποτελούν δυσλειτουργίες και στις περισσότερες περιπτώσεις δεν χρίζουν επισκευής.

Ζήτημα	Πιθανά Αίτια
Η μονάδα δεν ενεργοποιείται όταν πατάτε το κουμπί ON/OFF	Η μονάδα έχει 3 λεπτών λειτουργία προστασίας για να προφυλάξει το κλιματιστικό από υπερφόρτωση. Η μονάδα δεν μπορεί να επανεκκινηθεί μέσα σε αυτά τα 3 λεπτά που είναι απενεργοποιημένη.
Η μονάδα αλλάζει από κατάσταση ΨΥΞΗΣ/ΘΕΡΜΑΝΣΗΣ σε FAN κατάσταση	Η μονάδα αλλάζει τις ρυθμίσεις ώστε να αποφύγει την δημιουργία πάγου. Από τη στιγμή που αυξηθεί μια φορά η θερμοκρασία, η μονάδα θα αρχίσει να λειτουργεί με βάση τις προηγούμενες ρυθμίσεις ξανά.
	Έχει επιτευχθεί η επιθυμητή θερμοκρασία και σε αυτό το σημείο ο συμπιεστής απενεργοποιείται. Η μονάδα θα επανενεργοποιηθεί όταν η θερμοκρασία διακυμανθεί ξανά.
Η εσωτερική μονάδα αποβάλλει νεφέλωμα	Σε μέρη με υγρασία, μεγάλη διαφορά θερμοκρασίας μεταξύ του αέρα του δωματίου και του κλιματιστικού μπορεί να προκαλέσει νεφέλωμα.
Η εσωτερική και εξωτερική μονάδα αποβάλλει νεφέλωμα	Όταν η μονάδα επανεκκινηθεί σε κατάσταση ΘΕΡΜΑΝΣΗΣ μετά από αποπάγωση λευκό νεφέλωμα μπορεί να αποβληθεί λόγω της υγρασίας που δημιουργείται από τη διαδικασία αποπάγωσης.

Ζήτημα	Πιθανά Αίτια
Η εσωτερική μονάδα κάνει θόρυβο	Ήχος από τον αέρα μπορεί να προκληθεί όταν η περσίδα επαναρυθμίζει τη θέση της.
	Έντονος ήχος μπορεί να προκληθεί αφότου λειτουργήσει η μονάδα σε κατάσταση ΘΕΡΜΑΝΣΗΣ λόγω της επέκτασης και συστολής των πλαστικών μερών της μονάδας.
Η εσωτερική και εξωτερική μονάδα κάνουν θόρυβο	Χαμηλός ήχος σφυρίγματος κατά τη διάρκεια λειτουργίας: Αυτό είναι φυσιολογικό και προκαλείται από το ψυκτικό υγρό που ρέει στην εσωτερική και εξωτερική μονάδα.
	Χαμηλός ήχος σφυρίγματος κατά τη διάρκεια λειτουργίας: Αυτό είναι φυσιολογικό και προκαλείται από το ψυκτικό υγρό που ρέει στην εσωτερική και εξωτερική μονάδα.
	Έντονος ήχος: Φυσιολογική επέκταση και συστολή των πλαστικών και μεταλλικών και προκαλείται από τις θερμοκρασιακές αλλαγές κατά τη διάρκεια της λειτουργίας.
Η εξωτερική μονάδα κάνει θόρυβο	Η μονάδα μπορεί να κάνει διάφορους ήχους βάση της τρέχουσας κατάστασης λειτουργίας.
Σκόνη αποβάλλεται από την εσωτερική ή από την εξωτερική μονάδα	Η μονάδα μπορεί να συσσωρεύει σκόνη αν δεν χρησιμοποιείται για μεγάλες περιόδους, που μπορεί να αποβληθεί κατά την εκκίνησή του. Αυτό μπορεί να περιοριστεί με το να καλύψετε τη μονάδα σε περιόδους μη λειτουργίας.
Η μονάδα αποβάλλει άσχημη μυρωδιά	Η μονάδα μπορεί να απορροφά μυρωδιές από το περιβάλλον (όπως έπιπλα, μαγειρική, τσιγάρα κλπ) τα οποία αποβάλλονται κατά τη λειτουργία.
	Τα φίλτρα της μονάδας έχουν μουχλιάσει και πρέπει να καθαριστούν.
Ο ανεμιστήρας της εξωτερικής μον. δεν λειτουργεί	Κατά τη λειτουργία, η ταχύτητα του ανεμιστήρα ελέγχεται για βέλτιστη απόδοση.
Η λειτουργία είναι ανώμαλη, απρόβλεπτη ή η μονάδα δεν ανταποκρίνεται	Παρεμβολές από τη κεραία της κινητής συσκευής και των ενισχυτών μπορεί να προκαλέσει δυσλειτουργία. Σε αυτή τη περίπτωση, δοκιμάστε: <ul style="list-style-type: none"> • Αποσυνδέστε από τη πρίζα, ξανά συνδέστε. • Πατήστε το κουμπί ON/OFF ώστε να επανεκκινήσετε τη λειτουργία.

ΣΗΜΕΙΩΣΗ: Αν το πρόβλημα συνεχίσει να υπάρχει, επικοινωνήστε με τον τοπικό προμηθευτή ή το κοντινότερο κέντρο σέρβις. Επεξηγήστε λεπτομερώς τη δυσλειτουργία της μονάδας καθώς και τον αριθμό του μοντέλου.

ΣΦΑΛΜΑΤΑ

Όταν συμβεί κάποιο σφάλμα, παρακαλούμε ελέγξτε τα ακόλουθα πριν επικοινωνήσετε με την εταιρία επισκευής.




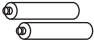







Ζήτημα	Πιθανά Αίτια	Λύση
Μειωμένη Απόδοση Ψύξης	Η ρύθμιση της θερμοκρασίας μπορεί να είναι υψηλότερη από τη θερμοκρασία περιβάλλοντος	Ρύθμιση χαμηλότερης θερμοκρασί
	Ο εναλλάκτης θερμότητας στην εσωτερική ή εξωτερική μονάδα είναι βρώμικος.	Καθαρίστε τον εναλλάκτη θερμότητας
	Το φίλτρο αέρα είναι βρώμικο	Αφαιρέστε το φίλτρο και καθαρίστε σύμφωνα με τις οδηγίες
	Η είσοδος ή έξοδος αέρα της κάθε μονάδας είναι φρακαρισμένη	Απενεργοποιήστε τη μονάδα, αφαιρέστε τα εμπόδια και επανενεργοποιήστε
	Οι πόρτες και τα παράθυρα είναι ανοιχτά	Βεβαιωθείτε ότι όλες οι πόρτες και τα παράθυρα είναι κλειστά κατά τη διάρκεια λειτουργίας της μονάδας
	Υπερβολική θερμότητα παράγεται από την ηλιακή ακτινοβολία	Κλείστε τα παράθυρα και τις κουρτίνες κατά τις περιόδους αυξημένης θερμότητας ή ηλιοφάνειας
	Υπερβολικές πηγές θέρμανσης στο δωμάτιο (άνθρωποι, υπολογιστές, ηλεκτρονικές συσκευές κλπ)	Μειώστε τις ποσότητες από τις θερμαντικές πηγές
	Μειωμένο ψυκτικό υγρό λόγω διαρροής ή παρατεταμένης χρήσης	Έλεγχος για διαρροές, κουμπώστε ξανά αν είναι αναγκαίο και γεμίστε με υγρό
	Λειτουργία SILENCE είναι ενεργοποιημένη	Λειτουργία SILENCE μπορεί μειώσει την απόδοση μειώνοντας τις στροφές λειτουργίας. Απενεργοποιήστε τη λειτουργία SILENCE.

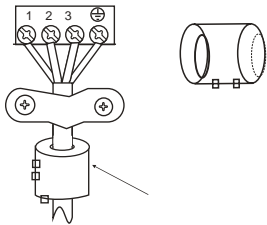
Ζήτημα	Πιθανά Αίτια	Λύση
Η μονάδα δεν δουλεύει	Διακοπή Ρεύματος	Αναμονή να επανέλθει το ρεύμα
	Αποσύνδεση από το ρεύμα	Επανεσύνδεση με το ρεύμα
	Καμμένη ασφάλεια	Αντικατάσταση Ασφάλειας
	Έχουν τελειώσει οι μπαταρίες	Αντικαταστήστε τις μπαταρίες
	Η 3 λεπτών προστασία της μονάδας έχει ενεργοποιηθεί	Περιμένετε 3 λεπτά αφότου επανεκκινήσετε τη μονάδα
	Ο Χρονοδιακόπτης έχει ενεργοποιηθεί	Ο Χρονοδιακόπτης έχει απενεργοποιηθεί
Η μονάδα ξεκινάει και σταματάει συχνά	Υπάρχει πολύ ή λίγο ψυκτικό στο σύστημα	Ελέγξτε για διαρροές και ξανά γεμίστε το σύστημα με ψυκτικό υγρό.
	Ασυμπιεστο αέριο ή υγρασία έχει εισέλθει στο σύστημα.	Αδειάστε και ξανά γεμίστε το σύστημα με ψυκτικό υγρό.
	Ο συμπιεστής είναι χαλασμένος	Αντικαταστήστε το συμπιεστή
	Η τάση είναι πολύ υψηλή ή χαμηλή	Εγκαταστήστε ένα μανόμετρο να ρυθμίσετε τη τάση
Μειωμένη απόδοση θέρμανσης	Η εξωτερική θερμοκρασία είναι εξαιρετικά χαμηλή	Χρησιμοποιήστε βοηθητικά θερμαντικά σώματα
	Κρύος αέρας εισέρχεται από πόρτες και παράθυρα	Βεβαιώστε ότι όλες οι πόρτες και τα παράθυρα είναι κλειστά κατά τη διάρκεια της χρήσης
	Μειωμένο ψυκτικό υγρό λόγω διαρροής ή παρατεταμένης χρήσης	Ελέγξτε για διαρροές, κουμπώστε αν είναι απαραίτητο και ξανά γεμίστε με ψυκτικό υγρό.
Οι ενδεικτικές λυχνίες συνεχίζουν να αναβοσβήνουν	<p>Η μονάδα μπορεί να σταματήσει τη λειτουργία ή να τεθεί σε λειτουργία ασφαλείας. Περιμένετε 10 λεπτά αν συνεχίσει να αναβοσβήνει ή εμμανιστούν οι κωδικοί σφαλμάτων μήπως η μονάδα επανέλθει από μόνη της. Αν όχι αποσυνδέστε τη από την παροχή ρεύματος και επανασυνδέστε τη. Ενεργοποιήστε τη μονάδα. Εάν το πρόβλημα παραμείνει αποσυνδέστε τη μονάδα από το ρεύμα και επικοινωνήστε με το κοντινότερο κέντρο σέρβις.</p>	
Εάν στην οθόνη εμφανίζεται ένας από τους παρακάτω κωδικούς: E(x), P(x), F(x) EH(xx), EL(xx), EC(xx) PH(xx), PL(xx), PC(xx)		

ΣΗΜΕΙΩΣΗ: Εάν το σφάλμα παραμείνει παρά τους ελέγχους και τις διαγνώσεις, απενεργοποιήστε τη μονάδα αμέσως και επικοινωνήστε με ένα εξουσιοδοτημένο κέντρο σέρβις.

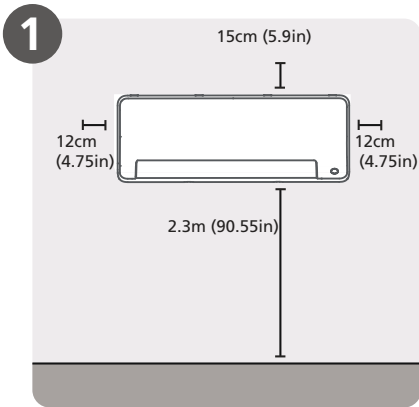
Εξαρτήματα

Η κλιματιστική μονάδα παρέχεται με τα ακόλουθα εξαρτήματα. Χρησιμοποιήστε όλα τα μέρη εγκατάστασης και τα εξαρτήματα ώστε να εγκαταστήσετε το κλιματιστικό. Εσφαλμένη εγκατάσταση μπορεί να έχει ως αποτέλεσμα διαρροή νερού, ηλεκτροπληξία και φωτιά, ή καταστροφές στο προϊόν.

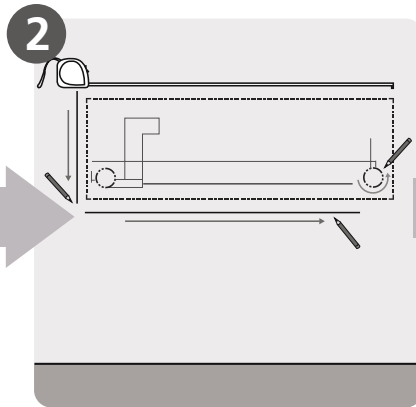
Όνομα	Ποσότητα	Σχήμα	Όνομα	Ποσότητα	Σχήμα
Εγχειρίδιο Χρήστη & Εγκατάστασης Εγχειρίδιο Τηλεχειριστηρίου	2-3		Ασύρματο τηλεχειριστήριο	1	
Σύνδεσμος αποστράγγισης	1		Μπαταρίες ξηρού τύπου AAA LR03	2	
Πώμα	1		Βάση Ασύρματου τηλεχειριστηρίου	1	
Επιτοίχια Βάση	1		Βίδα για τη βάση του τηλεχειριστηρίου	2	
Ούπα	5-8		Φίλτρα ανανέωσης αέρα	1-2	
Βίδες	5-8				

Όνομα	Σχήμα	Ποσότητα
Ένωση Συνδεδεμένων Αγωγών	Γραμμή ρευστού	Φ 6.35(1/4in)
		Φ 9.52(3/8in)
	Γραμμή αερίου	Φ 9.52(3/8in)
		Φ 12.7(1/2in)
		Φ 16(5/8in)
	Φ 19(3/4in)	
Μαγνητικό δαχτυλίδι (ανατρέξτε στο ηλεκτρολογικό διάγραμμα για την τοποθέτησή του)		Διαφέρει ανά μοντέλο

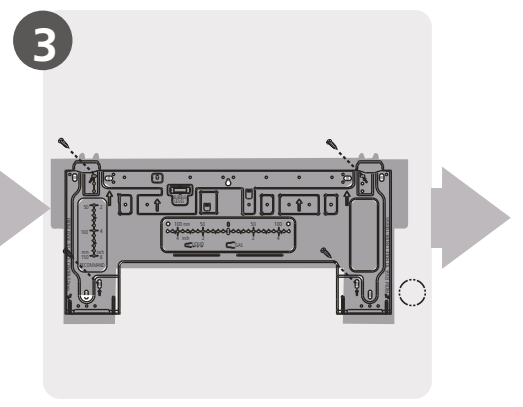
Περίληψη Εγκατάστασης - Εσωτερική Μονάδα



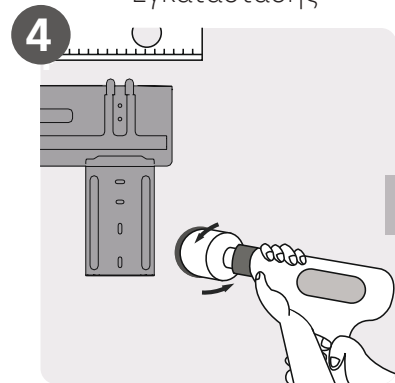
Επιλέξτε θέση
Εγκατάστασης



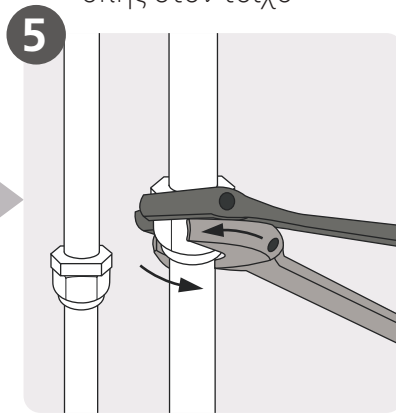
Επιλέξτε τη θέση ανοίγματος
οπής στον τοίχο



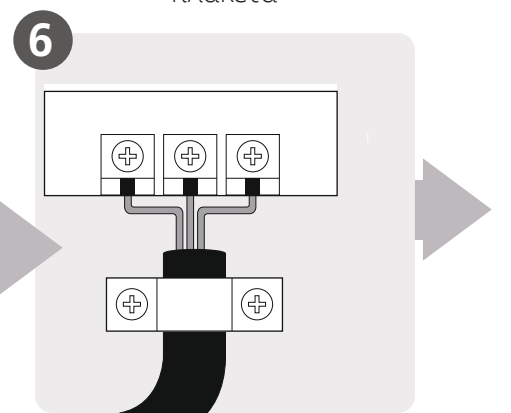
Προσαρμόστε την επιτοίχια
πλακέτα



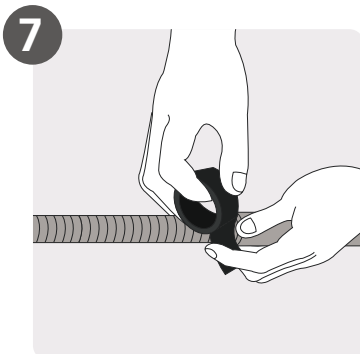
Ανοίξτε την οπή στον τοίχο



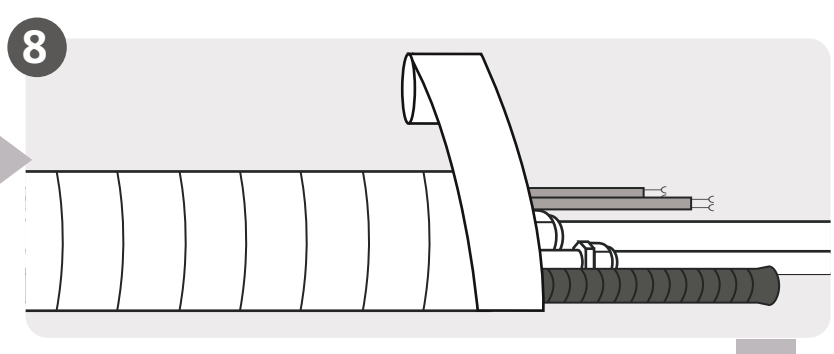
Συνδέστε τους αγωγούς



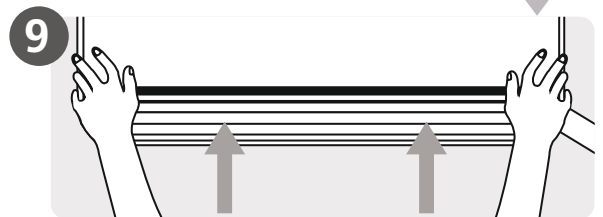
Συνδέστε τις καλωδιώσεις



Προετοιμάστε τον αγωγό
αποστράγγισης



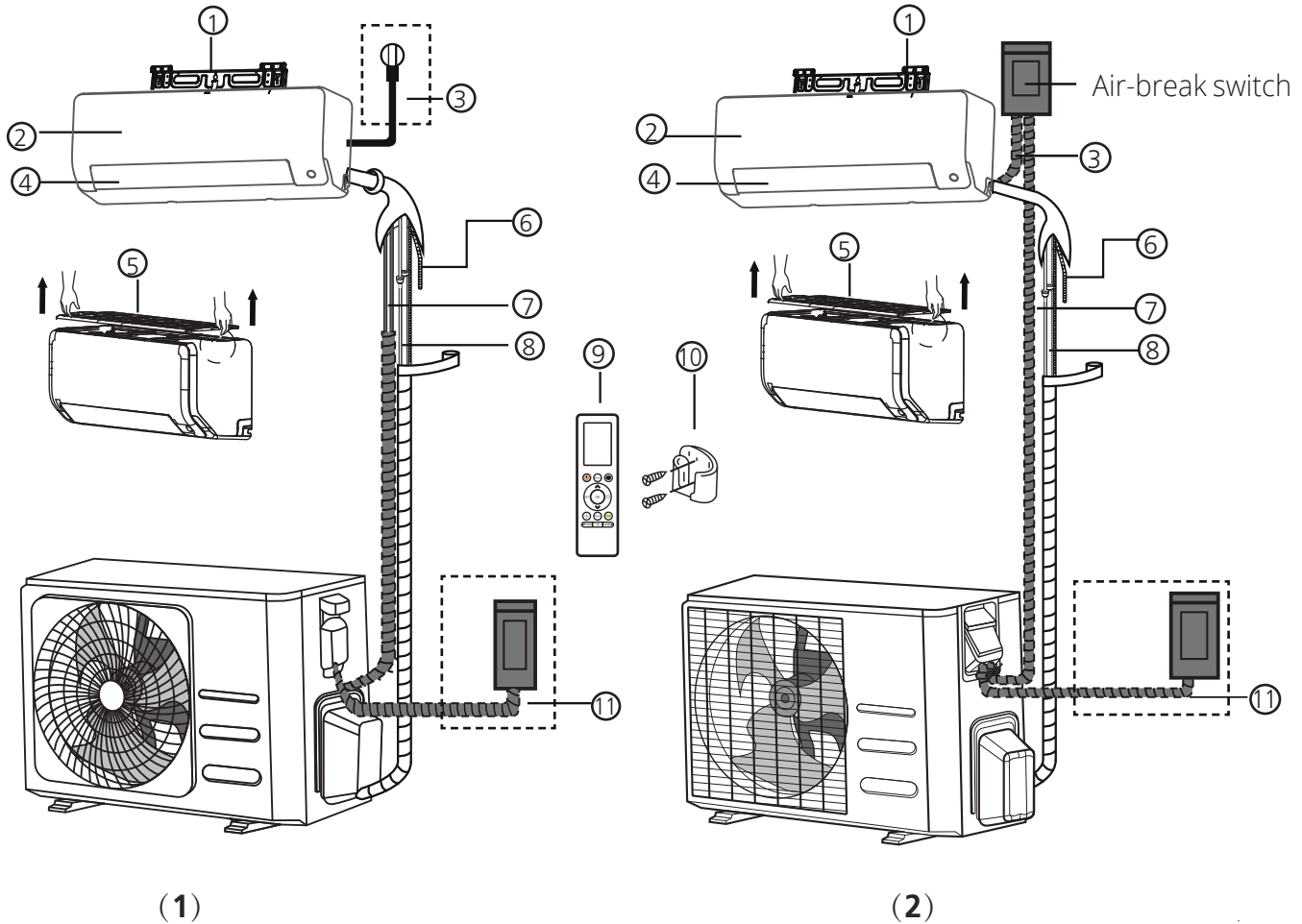
Τυλίξτε Αγωγούς και Καλωδιώσεις



Τοποθετήστε την Εσωτερική Μονάδα

Μέρη Μονάδας

ΣΗΜΕΙΩΣΗ: Η εγκατάσταση θα πρέπει να γίνει σύμφωνα με τους τοπικούς και διεθνείς κανονισμούς. Η εγκατάσταση μπορεί να διαφέρει από την εικονιζόμενη.



- | | | |
|--|---|---|
| ① Βάση στήριξης | ⑤ Φίλτρο Λειτουργίας (Μπροστά από το κύριο Φίλτρο – Ορισμένα μοντέλα) | ⑨ Τηλεχειριστήριο |
| ② Μπροστινό Πάνελ | ⑥ Αγωγός Αποστράγγισης | ⑩ Βάση Τηλεχειριστηρίου (ορισμένες μονάδες) |
| ③ Καλώδιο Ρεύματος (Ορισμένες Μονάδες) | ⑦ Καλώδιο Σήματος | ⑪ Εξωτερική Μονάδα Καλώδιο Ρεύματος (Ορισμένες Μονάδες) |
| ④ Περίδα | ⑧ Αγωγός ψυκτικού μέσου | |

ΣΗΜΕΙΩΣΗ

Οι εικονογραφήσεις σε αυτό το εγχειρίδιο είναι για επεξηγηματικούς σκοπούς. Το πραγματικό σχήμα της εσωτερικής σας μονάδας μπορεί να διαφέρει ελαφρώς. Το πραγματικό σχήμα θα επικρατήσει.

Εγκατάσταση Εσωτερικής Μονάδας

Οδηγίες Εγκατάστασης- Εσωτερική Μονάδα

ΣΗΜΑΝΤΙΚΟ ΣΤΗΝ ΕΓΚΑΤΑΣΤΑΣΗ

Πριν την εγκατάσταση της εσωτερικής μονάδας, ανατρέξτε στο ταμπελάκι του κουτιού του προϊόντος για να διασφαλίσετε ότι ο αριθμός του μοντέλου της εσωτερικής μονάδας ταιριάζει με τον αριθμό του μοντέλου της εξωτερικής μονάδας.

Βήμα 1: Επιλέξτε τοποθεσία εγκατάστασης.

Πριν εγκαταστήσετε την εσωτερική μονάδα, θα πρέπει να επιλέξετε κατάλληλη τοποθεσία. Οι ακόλουθες είναι προϋποθέσεις που θα σας βοηθήσουν να βρείτε κατάλληλη τοποθεσία.

Για σωστή τοποθεσία εγκατάστασης ακολουθήστε τις παρακάτω οδηγίες:

- Καλή ανακυκλοφορία αέρα
- Επαρκής αποστράγγιση
- Ο θόρυβος από τη μονάδα δεν θα ενοχλεί τους παρευρισκόμενους
- Σταθερή και στιβαρή τοποθεσία για αποφυγή κραδασμών
- Στιβαρό αρκετά να υποστηρίξει το βάρος της μονάδας
- Τοποθεσία τουλάχιστον 1 μέτρο μακριά από ηλεκτρικές συσκευές (πχ. Τηλεόραση, Ραδιόφωνο, Υπολογιστή)

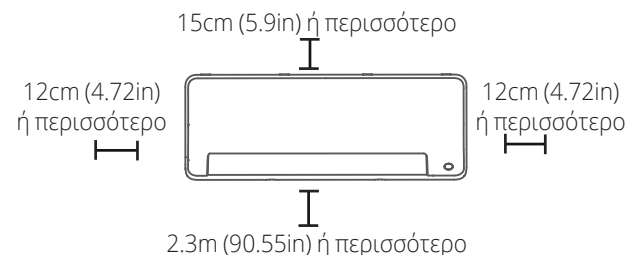
ΜΗΝ εγκαθιστάτε τη μονάδα στις ακόλουθες τοποθεσίες:

- ⊗ Δίπλα σε εύφλεκτα αντικείμενα όπως κουρτίνες ή ρούχα
- ⊗ Δίπλα σε εμπόδια που μπορεί να μπλοκάρουν την ανακυκλοφορία του αέρα
- ⊗ Δίπλα από το άνοιγμα πόρτας
- ⊗ Σε περιοχές απευθείας έκθεσης στην ηλιακή ακτινοβολία

ΣΗΜΕΙΩΣΗ ΓΙΑ ΤΗΝ ΟΠΗ ΤΟΙΧΟΥ:

Αν δεν υπάρχει σταθερός αγωγός ψυκτικού μέσου: Όταν θα ψάχνετε για τοποθεσία εγκατάστασης, να γνωρίζετε ότι πρέπει να αφήσετε αρκετό χώρο για την οπή στον τοίχο (Δείτε το Βήμα "Ανοίξτε την οπή στον τοίχο για τον αγωγό σύνδεσης) για το καλώδιο σήματος και τον αγωγό ψυκτικού μέσου που ενώνει την εσωτερική με την εξωτερική μονάδα. Η προεπιλεγμένη τοποθέτηση για όλες τις σωληνώσεις είναι η δεξιά πλευρά της εσωτερικής μονάδας (όπως βλέπετε τη μονάδα). Παρόλα αυτά, η μονάδα μπορεί να προσαρμοστεί αγωγό και στις δυο πλευρές, αριστερά και δεξιά.

Ανατρέξτε στο ακόλουθο διάγραμμα ώστε να επιβεβαιώσετε την κατάλληλη απόσταση από τους τοίχους και την οροφή:



ΣΗΜΕΙΩΣΗ:

• Εάν δεν χρειάζεται το πίσω στήριγμα για την σταθεροποίηση της μονάδας:

Ολοκληρώστε τις συνδέσεις των σωληνώσεων και των καλωδιώσεων πριν την τοποθέτηση της μονάδας στον τοίχο. Αν το ύψος εγκατάστασης είναι περιορισμένο, 5cm επιτρέπονται, αλλά αυτή η μείωση μπορεί να χαμηλώσει την απόδοση της μονάδας. Για να διασφαλίσετε ότι θα υπάρχει αρκετός χώρος για την εγκατάσταση και αφαίρεση του φίλτρου αέρα, διατηρήστε τουλάχιστον 10cm από την οροφή.

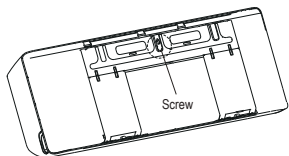
• Εάν χρειάζεται το πίσω στήριγμα για την σταθεροποίηση της μονάδας:

Για να μπορέσει να σταθεροποιηθεί η μονάδα ανοιχτή με το πίσω στήριγμα, χρειάζονται τουλάχιστον 22cm από την οροφή διαθέσιμα. Στην περίπτωση που αφαιρεθεί το μπροστινό πάνελ, η απαιτούμενη απόσταση από την οροφή είναι τουλάχιστον 11cm.

Βήμα 2: Προσαρμόστε την βάση στήριξης στον τοίχο

Η επιτοίχια πλακέτα είναι η συσκευή στην οποία τοποθετείτε την εσωτερική μονάδα.

- Αφαιρέστε τη βίδα που προσαρμόζεται η βάση στήριξης στο πίσω μέρος της εσωτερικής μονάδας.



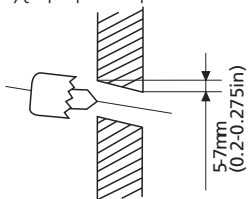
- Βιδώστε την βάση στήριξης στον τοίχο με τις βίδες που παρέχονται. Επιβεβαιώστε ότι η βάση στήριξης ακουμπάει πλήρως στον τοίχο.

ΣΗΜΕΙΩΣΗ ΓΙΑ ΤΟΙΧΟΥΣ ΜΕ ΤΟΥΒΛΑ Η ΣΚΥΡΟΔΕΜΑ:

Αν ο τοίχος είναι κατασκευασμένος από τούβλο, σκυρόδεμα ή παρόμοια υλικά, ανοίξτε οπές διαμέτρου 5mm (0.2in) στον τοίχο και τοποθετήστε ούπα στερεώματος που παρέχονται. Έπειτα εφαρμόστε την επιτοίχια πλακέτα στον τοίχο βιδώνοντας στα κλιπ στερέωσης

Βήμα 3: Διάνοξη οπής στον τοίχο για τον αγωγό σύνδεσης

1. Εξακριβώστε τη τοποθεσία της οπής στον τοίχο βάσει της θέσης της βάσης στήριξης. Ανατρέξτε στις Διαστάσεις Βάσης Στήριξης
2. Χρησιμοποιώντας τρυπάνι Φ65mm, ανοίξτε οπή στον τοίχο. Βεβαιωθείτε ότι η οπή θα ανοιχτεί υπό κάθετη γωνία, έτσι ώστε το εξωτερικό τελείωμα της τρύπας να είναι χαμηλότερο από το εσωτερικό τελείωμα κατά 5mm έως 7mm (0.2- 0.275in). Αυτό θα επιβεβαιώσει την απαραίτητη αποστράγγιση νερού.



ΣΗΜΕΙΩΣΗ: Όταν ο αγωγός αερίου έχει διάμετρο Φ16mm(5/8in) ή μεγαλύτερη, η οπή στον τοίχο θα πρέπει να είναι 90mm(3.54in).

3. Τοποθετήστε το προστατευτικό κάλυμμα πάνω από τη τρύπα. Αυτό προστατεύει τις γωνίες της οπής και θα βοηθήσει στη κάλυψή της όταν τελειώσετε τη διαδικασία εγκατάστασης.

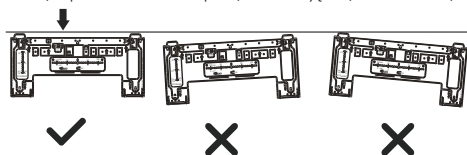
⚠ ΠΡΟΣΟΧΗ

Όταν ανοίγετε την οπή στον τοίχο, βεβαιωθείτε ότι αποφεύγετε καλώδια, υδραυλικούς αγωγούς ή άλλα ευαίσθητα εξαρτήματα

ΔΙΑΣΤΑΣΕΙΣ ΒΑΣΗΣ ΣΤΗΡΙΞΗΣ

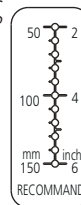
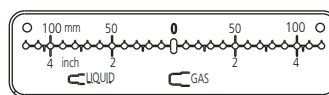
Διαφορετικά μοντέλα έχουν διαφορετικές βάσεις στήριξης. Για διευκόλυνση της εγκατάστασης, υπάρχουν εγκατεστημένα αλφάδια και χαραγμένες διαστάσεις επάνω στην βάση στήριξης. Εγκαταστήστε την βάση στήριξης και ανοίξτε τις απαραίτητες οπές σύμφωνα με τις πληροφορίες της βάσης στήριξης και των εικόνων που ακολουθούν.

Σωστός προσανατολισμός Επιτοίχιας Μονάδας



Μονάδα: mm(inch)

Οριζόντιας διεύθυνσης χάρακας

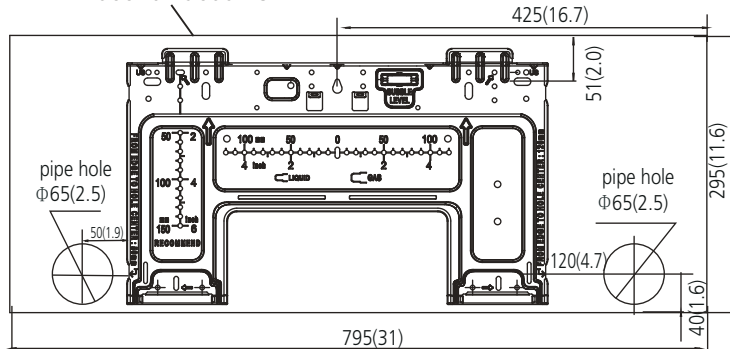


Κατακόρυφης διεύθυνσης χάρακας



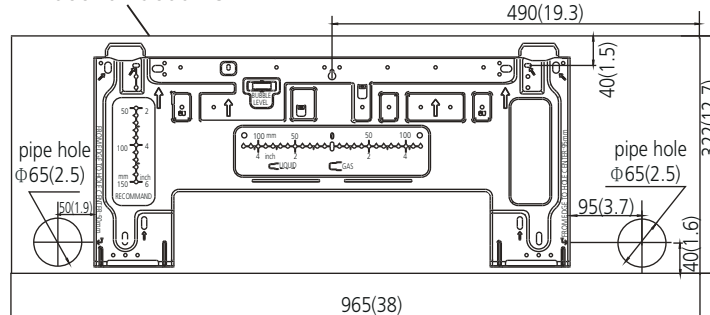
ΠΡΟΣΟΧΗ: Η φυσαλίδα στο αλφάδι δεν μπορεί να αφαιρεθεί. Αν σπάσει, βεβαιωθείτε ότι θα καθαριστεί το ενσωματωμένο υγρό.

Indoor unit outline

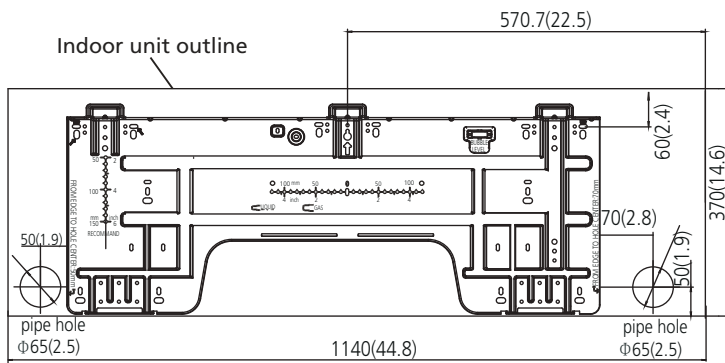


Model A

Indoor unit outline



Model B



Model C

Βήμα 4: Προετοιμάστε τον αγωγό ψυκτικού μέσου

Ο αγωγός ψυκτικού μέσου είναι εντός της προστατευμένης θήκης στο πίσω μέρος της μονάδας. Πρέπει να προετοιμάσετε τη σωληνώση πριν τη περάσετε μέσα από τον τοίχο. Ανατρέξτε στην ενότητα Σύνδεση Αγωγού Ψυκτικού Μέσου του παρόντος εγχειριδίου για περισσότερες λεπτομέρειες σχετικά με το άνοιγμα του αγωγού, την περιστροφή του, τις τεχνικές προδιαγραφές κλπ.

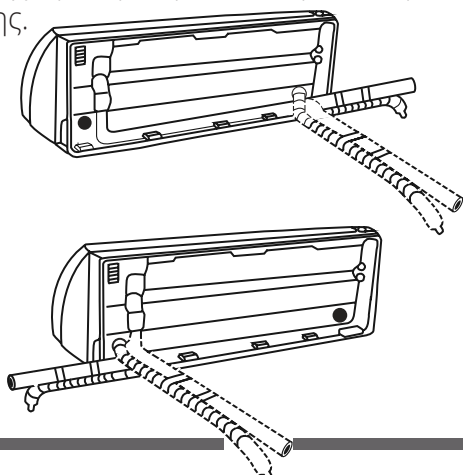
ΣΗΜΕΙΩΣΕΙΣ ΓΙΑ ΤΗΝ ΓΩΝΙΑ ΤΟΥ ΑΓΩΓΟΥ

Ο αγωγός του ψυκτικού μέσου μπορεί να βγει από την εσωτερική μονάδα από 4 διαφορετικές γωνίες:

- Αριστερή πλευρά
- Αριστερή πίσω πλευρά
- Δεξιά πλευρά
- Δεξιά πίσω πλευρά
- Όταν επιλέγετε τοποθέτηση από την αριστερή ή δεξιά πλευρά, φροντίστε ώστε οι σωληνώσεις να διέρχονται οριζόντια ώστε να επηρεάσουν το λιγότερο δυνατό την μόνωση της μονάδας.

⚠ ΠΡΟΣΟΧΗ

Να είστε ιδιαίτερα προσεκτικοί όταν κάμπτετε τις σωληνώσεις για την αποφυγή τσακίσματος ή ζημιάς. Μπορεί να προκληθεί διαρροή στην μονάδα ή να έχει μειωμένη απόδοση κατά την λειτουργία της.



Αν ο αγωγός της μονάδας είναι ήδη περασμένος από τον τοίχο, τότε:

Βήμα 1: Κρεμάστε την εσωτερική μονάδα στη επιτοίχια πλακέτα:

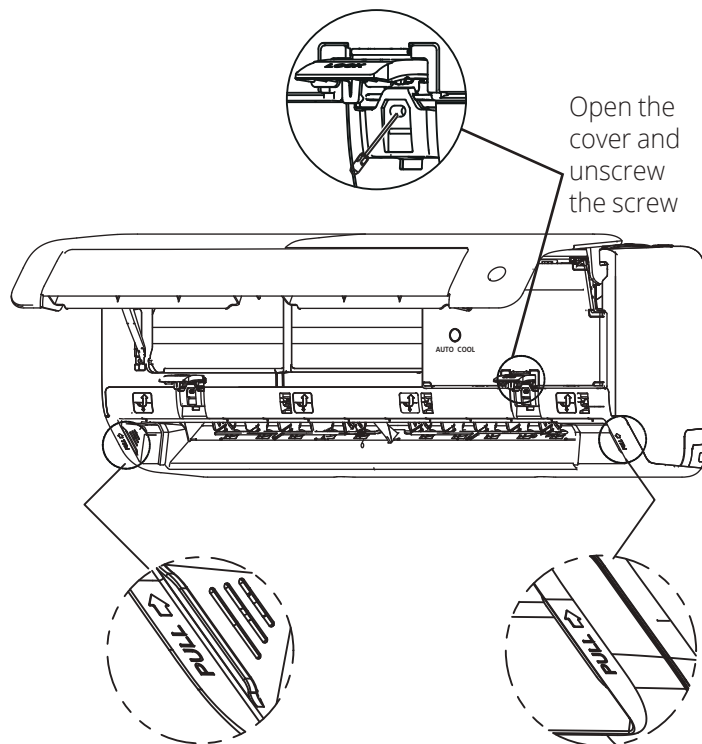
Έχετε στο μυαλό σας ότι οι γάντζοι στην επιτοίχια πλακέτα είναι μικρότεροι από τις τρύπες στο πίσω μέρος της μονάδας. Αν βρείτε ότι δεν έχετε επαρκή χώρο στο δωμάτιο να συνδέσετε τις σωληνώσεις στην εσωτερική μονάδα, η μονάδα μπορεί να προσαρμοστεί αριστερά ή δεξιά κατά 30-55mm (1.18-1.95in), ανάλογα το μοντέλο.



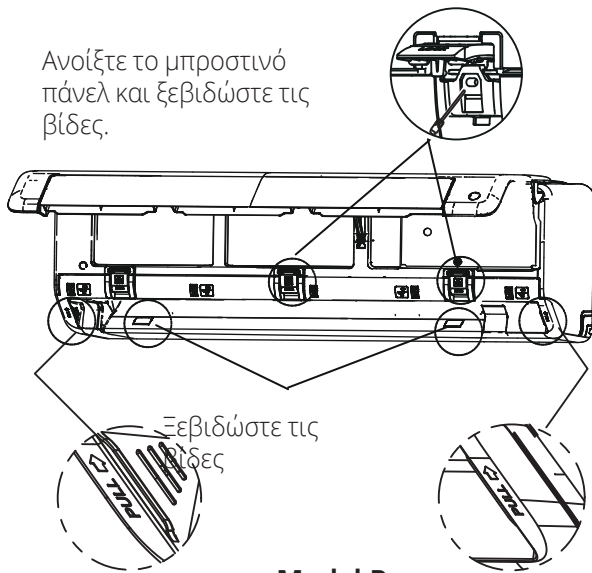
Μετακινήστε αριστερά ή δεξιά

Βήμα 2: Ετοιμάστε τον αγωγό ψυκτικού μέσου:

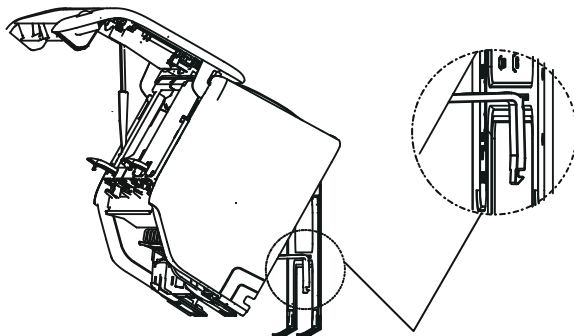
Ανοίξτε και ρυθμίστε τη θέση του πάνελ, μετά ανοίξτε τα καπάκια των 2 κλειδωμάτων, ξεβιδώστε την βίδα που εμφανίζεται στην παρακάτω φωτογραφία, και στην συνέχεια κρατήστε τις δύο πλευρές που της κάτω μεριάς του πάνελ που αναγράφουν "PULL" και τραβήξτε τα προς τα επάνω για να απελευθερωθεί η ασφάλεια. Στην συνέχεια μπορείτε να αφαιρέσετε την κάτω πλευρά του πάνελ. Ανοίξτε το μπροστινό πάνελ και ξεβιδώστε την βίδα.



Ανοίξτε το μπροστινό πάνελ και ξεβιδώστε τις βίδες.



2. Χρησιμοποιήστε το πίσω στήριγμα για να κρατήσετε την μονάδα σταθερή, ώστε να έχετε αρκετό χώρο για να συνδέσετε τις ψυκτικές σωληνώσεις, την καλωδίωση και την σωλήνα αποχέτευσης.



Χρησιμοποιήστε το στήριγμα στο πίσω μέρος της μονάδας για να στερεώσετε τον μονάδα υπό γωνία στην βάση στήριξης.

Βήμα 3. Συνδέστε τον σύνδεσμο αποστράγγισης και τον αγωγό ψυκτικού μέσου (ανατρέξτε στην ενότητα Σύνδεση αγωγού ψυκτικού μέσου του παρόντος εγχειριδίου)

Βήμα 4. Κρατήστε το σημείο σύνδεσης του αγωγού εκτεθειμένο ώστε να κάνετε το τεστ διαρροής (ανατρέξτε στην ενότητα έλεγχου για Ηλεκτρολογικές Διαρροές και Διαρροές Υγρών του παρόντος εγχειριδίου).

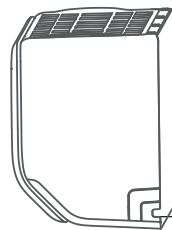
Βήμα 5. Μετά από το τεστ διαρροής, τυλίξτε το σημείο σύνδεσης με μονωτική ταινία.

Βήμα 6. Αφαιρέστε το κομμάτι που φέρει η μονωτική ταινία.

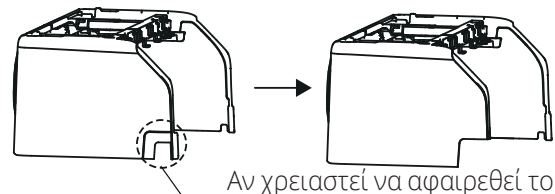
Βήμα 7. Ασκήστε πίεση, πιέζοντας προς τα κάτω στη μέση της μονάδας. Συνεχίστε να πιέζετε προς τα κάτω μέχρι η μονάδα να γαντζωθεί στην επιτοίχια πλακέτα.

Εάν δεν υπάρχει ενσωματωμένος αγωγός ψυκτικού μέσου στο τοίχο, κάντε τα ακόλουθα:

1. Βασιζόμενοι στη θέση της οπής του τοίχου σχετικά με την επιτοίχια πλακέτα, επιλέξτε τη πλευρά από την οποία θα βγαίνει ο αγωγός από τη μονάδα.
2. Αν η οπή είναι πίσω από τη μονάδα, κρατήστε εκεί το αφαιρούμενο πάνελ. Αν η οπή είναι από τη πλευρά της εσωτερικής μονάδας, αφαιρέστε το πλαστικό αφαιρούμενο πάνελ από αυτή τη πλευρά της μονάδας (σύμφωνα με εικόνα). Αυτό θα δημιουργήσει ένα κενό μέσω του οποίου μπορεί να βγαίνει ο αγωγός από τη μονάδα. Χρησιμοποιήστε ειδική πένσα αν το πλαστικό πάνελ είναι πολύ δύσκολο να αφαιρεθεί με το χέρι.



Αφαιρούμενο πάνελ



Αν χρειαστεί να αφαιρεθεί το τμήμα του πάνελ, αφαιρέστε σύμφωνα με την εικόνα

3. Χρησιμοποιήστε ψαλίδια να κόψετε το μήκος της μονωτικής ταινίας αφήνοντας περίπου 40mm (1.57in) από τον αγωγό ψυκτικού μέσου. Αυτό εξυπηρετεί 2 σκοπούς:

- Να διευκολύνει τη διαδικασία σύνδεσης του αγωγού Ψυκτικού Μέσου
- Να διευκολύνει τον έλεγχο για διαρροή και τον έλεγχο βαθουλωμάτων

4. Χρησιμοποιήστε το πίσω στήριγμα για να κρατήσετε την μονάδα σταθερή, ώστε να έχετε αρκετό χώρο για να συνδέσετε τις ψυκτικές σωληνώσεις, την καλωδίωση και την σωλήνα αποχέτευσης.

5. Συνδέστε τον αγωγό ψυκτικού μέσου της εσωτερικής μονάδας στον αγωγό σύνδεσης της εσωτερικής με την εξωτερική μονάδα. Ανατρέξτε στην ενότητα Σύνδεση Αγωγού Ψυκτικού Μέσου του παρόντος εγχειριδίου για περισσότερες πληροφορίες.

6. Βασιζόμενοι στη θέση της οπής του τοίχου σχετικά με την επιτοίχια πλακέτα, επιβεβαιώστε την απαραίτητη γωνία του αγωγού.

7. Τυλίξτε τον αγωγό ψυκτικού μέσου στη βάση στήριξης.

8. Αργά, χωρίς σχεδόν καμία πίεση, στηρίξτε τον αγωγό σύμφωνα με την οπή. ΜΗΝ λυγίζετε ή καταστρέψετε τον αγωγό κατά τη διάρκεια της διαδικασίας

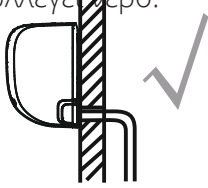
Βήμα 5. Συνδέστε τον αγωγό αποστράγγισης Προεπιλεγμένα, ο αγωγός αποστράγγισης είναι ενσωματωμένος στην αριστερή πλευρά της μονάδας (όπως βλέπετε το πίσω μέρος της μονάδας). Παρόλα αυτά, μπορεί επίσης να ενσωματωθεί στη δεξιά πλευρά. Για να διασφαλίσετε την απαραίτητη αποστράγγιση, ενσωματώστε τον αγωγό αποστράγγισης στην ίδια πλευρά που ο αγωγός του ψυκτικού μέσου βγαίνει από τη μονάδα.

- Τυλίξτε το σημείο σύνδεσης με Teflon ταινία ώστε να διασφαλίσετε καλή μόνωση και να αποφύγετε την όποια διαρροή.
- Αφαιρέστε το φίλτρο αέρα και αδειάστε μικρή ποσότητα νερού μέσα στο δοχείο αποστράγγισης ώστε να βεβαιωθείτε ότι το νερό ρέει ομαλά.

ΣΗΜΕΙΩΣΗ ΣΤΗΝ ΤΟΠΟΘΕΤΗΣΗ ΤΟΥ ΑΓΩΓΟΥ ΑΠΟΣΤΡΑΓΓΙΣΗΣ

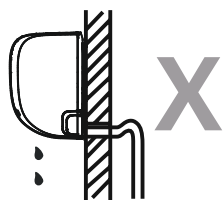
Βεβαιωθείτε ότι τοποθετήσατε τον αγωγό αποστράγγισης σύμφωνα με τις παρακάτω φωτογραφίες

- ⊗ **ΜΗΝ** λυγίζετε τον αγωγό αποστράγγισης.
- ⊗ **ΜΗΝ** παγιδεύετε το νερό.
- ⊗ **ΜΗΝ** τοποθετείτε το άκρο του αγωγού αποστράγγισης μέσα στο νερό ή σε δοχείο που συλλέγει νερό.



ΣΩΣΤΟ

Βεβαιωθείτε ότι δεν υπάρχουν τσακίσματα ή βαθουλώματα στον αγωγό αποστράγγισης ώστε να διασφαλίσετε την απαραίτητη αποστράγγιση



ΛΑΘΟΣ

Τσάκισμα στον αγωγό αποστράγγισης θα οδηγήσει στη παγιδεύση του νερού



ΛΑΘΟΣ

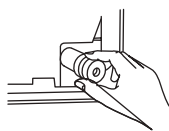
Τσάκισμα στον αγωγό αποστράγγισης θα οδηγήσει στην παγιδεύση του νερού



ΛΑΘΟΣ

Μην τοποθετείτε το άκρο του αγωγού αποστράγγισης μέσα σε νερό ή σε δοχείο συλλογής νερού. Αυτό μπορεί να προκαλέσει διαρροή.

ΦΡΑΣΤΕ ΤΟΝ ΑΧΡΗΣΙΜΟΠΟΙΗΤΟ ΑΓΩΓΟ ΑΠΟΣΤΡΑΓΓΙΣΗΣ



Για να αποφύγετε ανεπιθύμητες διαρροές θα πρέπει να φράσετε τον αχρησιμοποίητο αγωγό αποστράγγισης με την ενδεικνυόμενη τσιμούχα.

ΠΡΙΝ ΕΚΚΙΝΗΣΕΤΕ ΤΙΣ ΗΛΕΚΤΡΟΛΟΓΙΚΕΣ ΕΡΓΑΣΙΕΣ, ΔΙΑΒΑΣΤΕ ΑΥΤΕΣ ΤΙΣ ΟΔΗΓΙΕΣ ΠΡΟΕΙΔΟΠΟΙΗΣΗ

1. Η ηλεκτρολογικές συνδέσεις θα πρέπει να συμφωνούν πλήρως με τις τοπικές και εθνικές οδηγίες και θα πρέπει να εγκατασταθούν από εξουσιοδοτημένο ηλεκτρολόγο.
2. Όλες οι ηλεκτρολογικές συνδέσεις πρέπει να είναι σύμφωνες με Διάγραμμα Ηλεκτρολογικής Σύνδεσης που βρίσκεται στο πάνελ της εσωτερικής και εξωτερικής μονάδας.
3. Αν υπάρχει σοβαρό θέμα ασφαλείας με τη παροχή ρεύματος, σταματήστε τις διεργασίες αμέσως. Εξηγήστε τους λόγους στον πελάτη και αρνηθείτε να εγκαταστήσετε τη μονάδα μέχρι να αποκατασταθεί η βλάβη.
4. Η τάση του ρεύματος θα πρέπει να είναι μεταξύ 90-110% της βαθμονομημένης τάσης. Απροσδιόριστη παροχή ρεύματος μπορεί να προκαλέσει δυσλειτουργία, ηλεκτροπληξία ή φωτιά.
5. Αν τροφοδοτήσετε με ρεύμα την ηλεκτρολογική εγκατάσταση του χώρου παρακαλείσθε να βάλετε διάταξη προστασίας υπέρτασης και ασφαλειοδιακόπτη με χωρητικότητα 1.5 φορά μεγαλύτερη από τη μέγιστη ένταση ρεύματος της μονάδας.
6. Αν τροφοδοτήσετε με ρεύμα τις ηλεκτρολογικές συνδέσεις, ένας διακόπτης ή ασφαλειοδιακόπτης που αποσυνδέει όλους τους πόλους και έχει διαχωριστική επαφή τουλάχιστον 1/8in (3mm) θα πρέπει να είναι συνδεδεμένος στην ηλεκτρολογική σύνδεση. Ο εξειδικευμένος τεχνικός πρέπει να χρησιμοποιεί αυτόματο διακόπτη κυκλώματος.
7. Συνδέστε τη μονάδα σε ανεξάρτητο ηλεκτρολογικό κύκλωμα. Μην συνδέετε άλλες συσκευές σε αυτή τη πρίζα.
8. Βεβαιωθείτε ότι το κλιματιστικό είναι σωστά γειωμένο.
9. Κάθε καλώδιο θα πρέπει να είναι σφιχτά συνδεδεμένο. Μη ασφαλισμένη καλωδίωση μπορεί να οδηγήσει σε υπερθέρμανση της μονάδας, οδηγώντας σε δυσλειτουργία του προϊόντος και πιθανή φωτιά.
10. Μην αφήνετε τις επαφές καλωδίων ή άλλα μέρη εκτεθειμένα στον ψυκτικό κύκλο, τον συμπιεστή ή οποιοδήποτε κινητό μέρος της μονάδας.
11. Αν η μονάδα έχει βοηθητικές θερμαντικές αντιστάσεις, θα πρέπει να εγκατασταθεί τουλάχιστον 1 μέτρο (40in) μακριά από εύφλεκτα υλικά.
12. Για αποφυγή ηλεκτροπληξίας, μην ακουμπάτε ποτέ τις ηλεκτρικές διατάξεις σύντομα μετά την απενεργοποίηση της μονάδας. Πάντα περιμένετε τουλάχιστον 10 λεπτά πριν ακουμπήσετε τις ηλεκτρικές διατάξεις.

⚠ ΠΡΟΕΙΔΟΠΟΙΗΣΗ

ΠΡΙΝ ΤΙΣ ΗΛΕΚΤΡΟΝΙΚΕΣ Ή ΗΛΕΚΤΡΟΛΟΓΙΚΕΣ ΔΙΕΡΓΑΣΙΕΣ, ΑΠΟΣΥΝΔΕΣΤΕ ΤΗ ΚΥΡΙΑ ΠΑΡΟΧΗ ΡΕΥΜΑΤΟΣ ΑΠΟ ΤΟ ΣΥΣΤΗΜΑ

Βήμα 6: Συνδέστε το καλώδιο σήματος

Το καλώδιο σήματος επιτρέπει την επικοινωνία μεταξύ εξωτερικής και εσωτερικής μονάδας. Θα πρέπει πρώτα να επιλέξετε το σωστό μέγεθος καλωδίου πριν πραγματοποιήσετε τη σύνδεση.

Τύποι Καλωδίων

- **Εσωτερικό Καλώδιο Παροχής** (Αν εφαρμόζεται) H05VV-F ή H05V2V2-F
- **Εξωτερικό Καλώδιο Παροχής** H07RN-F ή H05RN-F
- **Καλώδιο σήματος:** H07RN-F

Ελάχιστη Διατομή Καλωδίου για καλώδια Ρεύματος και Σήματος (προς αναφορά) (δεν ισχύουν για Βόρεια Αμερική)

Ονομαστική Ένταση Ρεύματος Συσκευής (A)	Διατομή Καλωδίου (mm ²)
> 3 και ≤ 6	0.75
> 6 και ≤ 10	1
> 10 και ≤ 16	1.5
> 16 και ≤ 25	2.5
> 25 και ≤ 32	4
> 32 και ≤ 40	6

ΕΠΙΛΕΞΤΕ ΚΑΤΑΛΗΛΟ ΜΕΓΕΘΟΣ ΚΑΛΩΔΙΟΥ

Το κατάλληλο μέγεθος του καλωδίου τροφοδοσίας, του καλωδίου σήματος, του καλωδίου ασφαλείας και του διακόπτη καθορίζεται από το μέγιστο ρεύμα που ενδείκνυται από τη συσκευή. Ανατρέξτε στο ταμπελάκι που βρίσκεται στον πίνακα, ώστε να επιλέξετε το σωστό μέγεθος καλωδίου, την ασφάλεια ή τον διακόπτη.

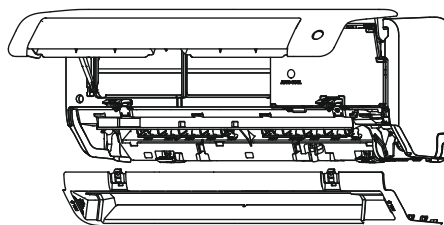
1. Ανοίξτε και στερεώστε το μπροστινό πάνελ, ανοίξτε τα καπάκια από τις δύο ασφάλειες, ξεβιδώστε την μια βίδα και στην συνέχεια κρατήστε τις δύο άκρες της κάτω πλευράς του πάνελ που είναι μαρκαρισμένες με "PULL". Τραβήξτε τα προς τα πάνω για να απελευθερώσετε τις ασφάλειες και αφαιρέστε προς τα κάτω την κάτω πλευρά του πάνελ.
2. Ανοίξτε το κάλυμμα των καλωδίων για συνδέσετε την καλωδίωση.
3. Ξεβιδώστε τον σφιγκτήρα των καλωδίων του τερματικού και κρατήστε τον στην άκρη.

4. Βλέποντας το πίσω μέρος της μονάδας, αφαιρέστε το πλαστικό πάνελ στο κάτω μέρος της αριστερής πλευράς.

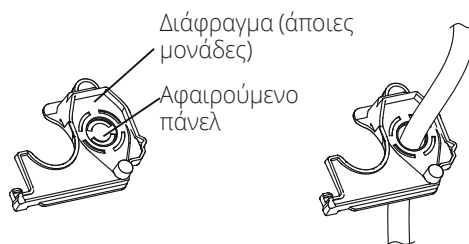
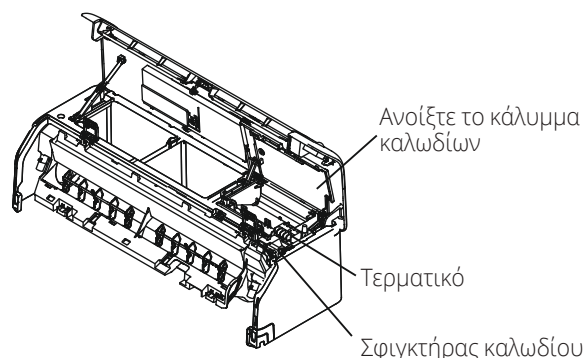
⚠ ΠΡΟΕΙΔΟΠΟΙΗΣΗ

ΟΛΕΣ ΟΙ ΚΑΛΩΔΙΩΣΕΙΣ ΠΡΕΠΕΙ ΝΑ ΕΙΝΑΙ ΑΠΟΛΥΤΑ ΣΥΜΦΩΝΕΣ ΜΕ ΤΟ ΔΙΑΓΡΑΜΜΑ ΚΑΛΩΔΙΩΣΗΣ ΠΟΥ ΒΡΙΣΚΕΤΑΙ ΣΤΟ ΕΣΩΤΕΡΙΚΟ ΜΕΡΟΣ ΤΟΥ ΚΑΛΥΜΜΑΤΟΣ ΚΑΛΩΔΙΩΝ ΤΗΣ ΕΣΩΤΕΡΙΚΗΣ ΜΟΝΑΔΑΣ.

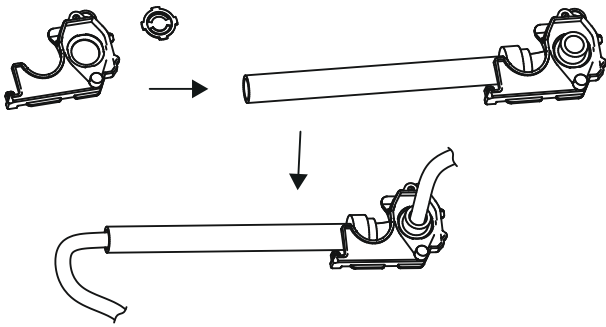
5. Τροφοδοτήστε το καλώδιο σήματος μέσω αυτής της υποδοχής, από το πίσω μέρος της μονάδας στο μπροστινό.
6. Βλέποντας το μπροστινό μέρος της μονάδας, ταιριάξτε τα χρώματα των καλωδίων με τα ταμπελάκια στο τερματικό, ενώστε την επαφή και σφιχτά βιδώστε κάθε καλώδιο στην αντίστοιχη υποδοχή.



Πρώτα ανοίξτε το μπροστινό καπάκι και αφαιρέστε την κάτω πλευρά του πάνελ.



ΣΗΜΕΙΩΣΗ: Αν το μέγεθος των καλωδίων είναι πολύ μεγάλο, αφαιρέστε πρώτα το αφαιρούμενο πάνελ για να δημιουργήσετε αρκετό χώρο για την τροφοδότηση των καλωδίων. Σε περίπτωση που χρειαστεί να αφαιρεθεί όλο το κέλυφος ή η σωλήνα αποστράγγισης, αφαιρέστε πρώτα το διάφραγμα.



⚠ ΠΡΟΣΟΧΗ

ΜΗΝ ΜΠΛΕΚΕΤΕ ΤΑ ΚΑΛΩΔΙΑ ΤΑΣΗΣ ΚΑΙ ΟΥΔΕΤΕΡΟΥ

Αυτό είναι επικίνδυνο και μπορεί να προκαλέσει δυσλειτουργίες στο κλιματιστικό.

7. Αφότου ελέγξετε να βεβαιωθείτε ότι κάθε σύνδεση είναι ασφαλής, χρησιμοποιήστε το σφιγκτήρα καλωδίων ώστε να συνδέσετε το καλώδιο σήματος στη μονάδα. Βιδώστε τον σφιγκτήρα καλωδίων προς τα κάτω γερά.
8. Αντικαταστήστε το κάλυμμα του καλωδίου στο μπροστινό μέρος της μονάδας και το πλαστικό κάλυμμα στο πίσω μέρος.

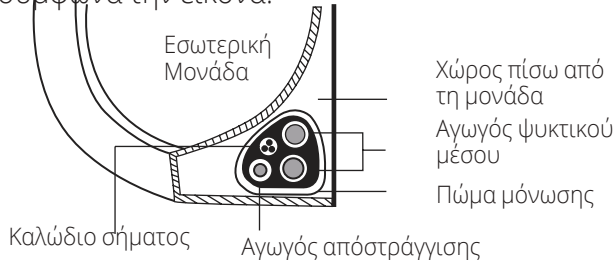
❗ ΣΗΜΕΙΩΣΗ ΓΙΑ ΚΑΛΩΔΙΩΣΕΙΣ

Η ΗΛΕΚΤΡΟΛΟΓΙΚΗ ΣΥΝΔΕΣΗ ΜΠΟΡΕΙ ΝΑ ΔΙΑΦΕΡΕΙ ΕΛΑΦΡΩΣ ΜΕΤΑΞΥ ΤΩΝ ΜΟΝΑΔΩΝ.

Βήμα 7: Τυλίξτε καλώδια και αγωγούς

Πριν περάσετε τον αγωγό, τον αγωγό αποστράγγισης και το καλώδιο σήματος μέσω της οπής του τοίχου, θα πρέπει να τα δέσετε μαζί ώστε να εξοικονομήσετε χώρο, να τα προστατέψετε και να τα μονώσετε.

1. Τυλίξτε τον αγωγό αποστράγγισης, τους αγωγούς του ψυκτικού και το καλώδιο σήματος σύμφωνα την εικόνα:



Ο ΑΓΩΓΟΣ ΑΠΟΣΤΡΑΓΓΙΣΗΣ ΠΡΕΠΕΙ ΝΑ ΒΡΙΣΚΕΤΑΙ ΣΤΟ ΚΑΤΩ ΜΕΡΟΣ

Βεβαιωθείτε ότι ο αγωγός αποστράγγισης βρίσκεται στο κάτω μέρος του τυλίγματος. Η τοποθέτηση του στο πάνω μέρος μπορεί να επιφέρει υπερχειλίση προκαλώντας ηλεκτροπληξία & φθορές.

ΜΗΝ ΜΠΛΕΚΕΤΕ ΤΑ ΚΑΛΩΔΙΑ ΣΗΜΑΤΟΣ ΜΕ ΤΑ ΥΠΟΛΟΙΠΑ ΚΑΛΩΔΙΑ

Όταν τυλίγετε τα καλώδια μαζί, μην μπλέκετε ή σταυρώνετε το καλώδιο σήματος με κάποιο άλλο καλώδιο

2. Χρησιμοποιείτε κολλώδη ταινία βυνιλιού, ώστε να προσαρμόσετε τον αγωγό αποστράγγισης στην κάτω μεριά του αγωγού ψυκτικού μέσου.
3. Χρησιμοποιήστε μονωτική ταινία, τυλίξτε το καλώδιο σήματος, τους αγωγούς ψυκτικού μέσου και τον αγωγό αποστράγγισης σφιχτά μεταξύ τους. Ελέγξτε διπλά ότι όλα τα καλώδια είναι τυλιγμένα.

ΜΗΝ ΤΥΛΙΓΕΤΕ ΤΙΣ ΑΚΡΕΣ ΤΩΝ ΑΓΩΓΩΝ

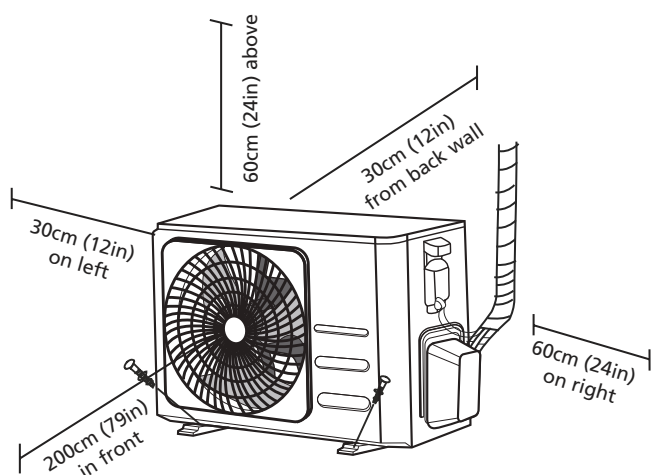
Όταν τυλίγετε τη δέσμη των αγωγών, κρατήστε τις άκρες τους ξετυλιγμένες. Χρειάζεται να έχετε πρόσβαση στις άκρες ώστε να κάνετε έλεγχο για διαρροές στο τέλος της διαδικασίας εγκατάστασης (ανατρέξτε στην ενότητα Ηλεκτρολογικός Έλεγχος και Έλεγχος Διαρροών του παρόντος εγχειριδίου).

Βήμα 8: Τοποθετήστε την εσωτερική μονάδα

Αν εγκαταστήσετε νέους αγωγούς σύνδεσης στην εξωτερική μονάδα, ακολουθήστε τα παρακάτω:

1. Αν έχετε ήδη περάσει τον αγωγό ψυκτικού μέσου μέσα στην τρύπα του τοίχου, προχωρήστε στο Βήμα 4.
2. Διαφορετικά, ελέγξτε διπλά ότι οι άκρες των αγωγών ψυκτικού μέσου είναι μονωμένες ώστε να αποφευχθεί η βρωμιά ή η εισχώρηση άλλων αντικειμένων μέσα στους αγωγούς.
3. Περάστε αργά τη τυλιγμένη δέσμη των αγωγών ψυκτικού μέσου, αποστράγγισης και καλωδίου σήματος, μέσα από την οπή του τοίχου.
4. Γαντζώστε το πάνω μέρος της εσωτερικής μονάδας στον πάνω γάντζο της επιτοίχιας πλακέτας.
5. Ελέγξτε ότι η μονάδα είναι σφιχτά γαντζωμένη στην επιτοίχια πλακέτα εφαρμόζοντας ελαφριά πίεση στην αριστερή και δεξιά πλευρά της μονάδας. Η μονάδα δεν θα πρέπει να κουνιέται ή να αλλάζει θέση.
6. Ασκήστε παραπάνω πίεση, σπρώξτε προς τα κάτω στα μέσα της μονάδας. Συνεχίστε να πιέζετε προς τα κάτω, μέχρι η μονάδα να γαντζωθεί σε όλο το μήκος το κάτω μέρος της επιτοίχιας μονάδας.
7. Ξανά, ελέγξτε ότι η μονάδα εφαρμόζεται ακριβώς ασκώντας ελαφριά πίεση στην αριστερή και δεξιά πλευρά της μονάδας

Εγκατάσταση Εξωτερικής Μονάδας



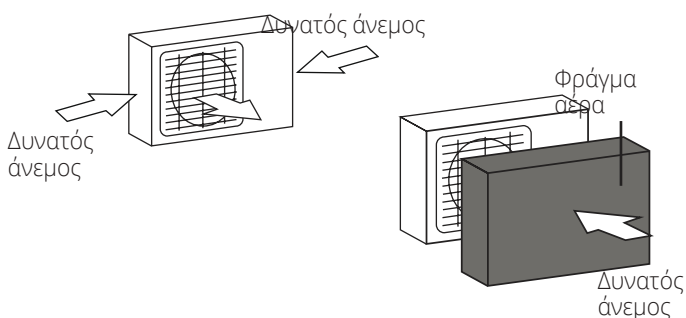
αποβάλλεται

- ⊗ Κοντά σε κάθε είδους εύφλεκτη πηγή
- ⊗ Σε περιοχές που αποβάλλεται μεγάλη ποσότητα σκόνης
- ⊗ Σε περιοχή όπου υπάρχει μεγάλη ποσότητα άλατος στον αέρα.

ΕΙΔΙΚΕΣ ΣΥΝΘΗΚΕΣ ΓΙΑ ΕΝΤΟΝΑ ΚΑΙΡΙΚΑ ΦΑΙΝΟΜΕΝΑ

Αν η μονάδα εκτίθεται σε έντονο άνεμο:

Εγκαταστήστε τη μονάδα έτσι ώστε η έξοδος ανεμιστήρα να είναι υπό γωνία 90° στη κατεύθυνση του αέρα. Αν χρειαστεί, φτιάξτε ένα φράγμα μπροστά από τη μονάδα ώστε να τη προστατέψετε από τον ισχυρό άνεμο, όπως στις εικόνες παρακάτω.



Αν η μονάδα συχνά εκτίθεται σε έντονη βροχόπτωση ή χιονιά:

Φτιάξτε ένα σκέπαστρο πάνω από τη μονάδα ώστε να τη προστατεύει από βροχή και χιόνι. Προσέξτε να μην εμποδίζετε τον αέρα γύρω από τη μονάδα.

Αν η μονάδα εκτίθεται συχνά σε αέρα με ποσότητα άλατος (παραθαλάσσια):

Χρησιμοποιήστε εξωτερική μονάδα που είναι ειδικά σχεδιασμένη για να αποφεύγεται η διάβρωση

Οδηγίες Εγκατάστασης - Εξωτερική Μονάδα

Βήμα 1. Επιλέξτε τοποθεσία εγκατάστασης

Πριν εγκαταστήσετε την εξωτερική μονάδα, πρέπει να επιλέξετε τη κατάλληλη θέση. Οι ακόλουθες προδιαγραφές θα σας βοηθήσουν να επιλέξετε μια κατάλληλη τοποθεσία για τη μονάδα. Οι κατάλληλες τοποθεσίες εγκατάστασης συναντούν τις ακόλουθες προδιαγραφές:

- Συναντούν όλες τις προϋποθέσεις όπως φαίνεται στις Προδιαγραφές Χώρου Εγκατάστασης
- Καλή ανακυκλοφορία του αέρα και εξαέρωση
- Σταθερή και στιβαρή τοποθεσία για αποφυγή κραδασμών
- Ο θόρυβος της μονάδας δεν θα ενοχλεί τους παρευρισκόμενους
- Προστατεύεται από μεγάλες περιόδους έκθεσης στην ηλιακή ακτινοβολία ή τη βροχή.
- Σε εγκαταστάσεις όπου αναμένεται συχνή χιονόπτωση, τοποθετήστε την μονάδα σε ύψος κατάλληλο ώστε να αποφεύγεται η συσσώρευση πάγου που μπορεί να προκαλέσει ζημιά στην μονάδα. Το ελάχιστο ύψος πρέπει να είναι 46cm (18in)

ΜΗΝ εγκαθιστάτε στις ακόλουθες τοποθεσίες:

- ⊗ Κοντά σε εμπόδια που θα παρεμποδίσουν τον αέρα να εισέλθει και να εξέλθει
- ⊗ Κοντά σε δημόσιους δρόμους, περιοχές με πλήθος ή όπου ο θόρυβος λειτουργίας θα ενοχλήσει άλλους
- ⊗ Κοντά σε ζώα ή φυτά που μπορεί να τραυματιστούν από τον ζεστό αέρα που

Βήμα 2: Εγκαταστήστε τον σύνδεσμο αποστράγγισης

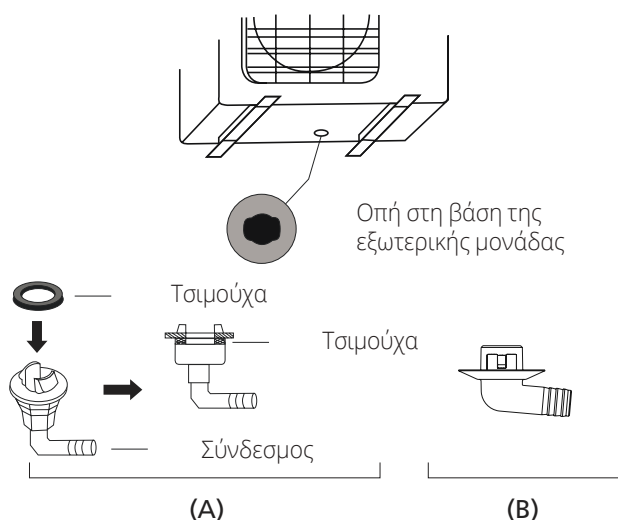
Μονάδες αντλιών θερμότητας προϋποθέτουν σύνδεσμο αποστράγγισης. Πριν βιδώσετε την εξωτερική μονάδα στη βάση, πρέπει να εγκαταστήσετε τον σύνδεσμο αποστράγγισης στο κάτω μέρος της μονάδας. Σημειώστε ότι υπάρχουν δυο διαφορετικοί τύποι συνδέσμων αποστράγγισης που εξαρτώνται από τον τύπο της εξωτερικής μονάδας.

Εάν ο σύνδεσμος φέρει λαστιχένια τσιμούχα (Δείτε Fig. A), κάντε τα ακόλουθα:

1. Προσαρμόστε τη λαστιχένια τσιμούχα στο τέλος του συνδέσμου αποστράγγισης που ενώνεται με την εξωτερική μονάδα.
2. Τοποθετήστε τον σύνδεσμο αποστράγγισης στην οπή της βάσης της μονάδας.
3. Περιστρέψτε τον σύνδεσμο κατά 90° μέχρι να ακούσετε το κλικ στο μπροστινό μέρος της μονάδας.
4. Ενώστε προέκταση του αγωγού αποστράγγισης (δεν συμπεριλαμβάνεται) στον σύνδεσμο αποστράγγισης ώστε να στρέψετε τη ροή του νερού από τη μονάδα κατά τη διάρκεια της λειτουργίας θέρμανσης.

Αν ο σύνδεσμος αποστράγγισης δεν φέρει λαστιχένια τσιμούχα (Δείτε Fig. A), κάντε τα ακόλουθα:

1. Τοποθετήστε αγωγό αποστράγγισης στη τρύπα στη βάση της μονάδας. Ο σύνδεσμος αποστράγγισης πρέπει να κουμπώσει στη βάση.
2. Ενώστε την προέκταση του αγωγού αποστράγγισης (δεν συμπεριλαμβάνεται) με τον σύνδεσμο αποστράγγισης ώστε να στρέψετε το νερό από τη μονάδα κατά τη διάρκεια της λειτουργίας θέρμανσης.



! ΣΕ ΠΑΓΕΡΕΣ ΚΛΙΜΑΤΙΚΕΣ ΣΥΝΘΗΚΕΣ

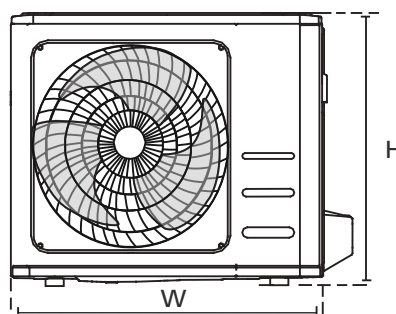
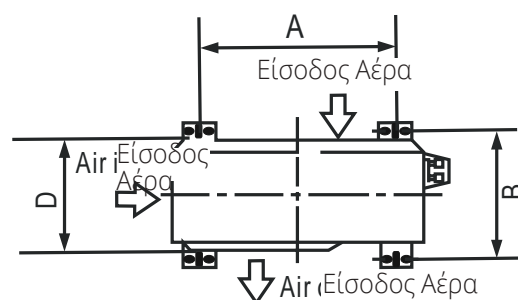
Σε παγερές συνθήκες περιβάλλοντος, βεβαιώστε ότι ο αγωγός αποστράγγισης είναι κάθετος όσο το δυνατόν περισσότερο ώστε να εξασφαλίσετε την αλλαγή στο νερό αποστράγγισης. Αν η αποστράγγιση του νερού γίνεται πολύ αργά, μπορεί να παγώσει στη τρύπα και να υπερχειλίσει τη μονάδα.

Βήμα 3: Στερεώστε την εξωτερική μονάδα

Η εξωτερική μονάδα μπορεί να στερεωθεί στο έδαφος ή σε επιτοίχιο βραχίονα.

ΔΙΑΣΤΑΣΕΙΣ ΕΞΩΤΕΡΙΚΗΣ ΜΟΝΑΔΑΣ

Τα ακόλουθα είναι μια λίστα από διαφορετικές διαστάσεις εξωτερικών μονάδων και αποστάσεις μεταξύ των επιτοίχιων μονάδων. Προετοιμάστε την βάση εγκατάστασης της μονάδας σύμφωνα με τις ακόλουθες διαστάσεις.



Διαστάσεις εξωτερικής μονάδας (mm) W x H x D	Διαστάσεις βάσης εξωτερικής μονάδας	
	Απόσταση Α (mm/in)	Απόσταση Β (mm/in)
681x434x285 (26.8" x 17.1" x 11.2")	460 (18.1")	292 (11.5")
700x550x270 (27.5" x 21.6" x 10.6")	450 (17.7")	260 (10.2")
700x550x275 (27.5" x 21.6" x 10.8")	450 (17.7")	260 (10.2")
720x495x270 (28.3" x 19.5" x 10.6")	452 (17.8")	255 (10.0")
728x555x300 (28.7" x 21.8" x 11.8")	452 (17.8")	302(11.9")
765x555x303 (30.1" x 21.8" x 11.9")	452 (17.8")	286(11.3")
770x555x300 (30.3" x 21.8" x 11.8")	487 (19.2")	298 (11.7")
805x554x330 (31.7" x 21.8" x 12.9")	511 (20.1")	317 (12.5")
800x554x333 (31.5" x 21.8" x 13.1")	514 (20.2")	340 (13.4")
845x702x363 (33.3" x 27.6" x 14.3")	540 (21.3")	350 (13.8")
890x673x342 (35.0" x 26.5" x 13.5")	663 (26.1")	354 (13.9")
946x810x420 (37.2" x 31.9" x 16.5")	673 (26.5")	403 (15.9")
946x810x410 (37.2" x 31.9" x 16.1")	673 (26.5")	403 (15.9")

Αν θα εγκαταστήσετε τη μονάδα στο έδαφος ή σε βάση σκυροδέματος, κάντε τα ακόλουθα:

1. Προσδιορίστε τις θέσεις των τεσσάρων βιδών σύμφωνα με τις διαστάσεις που υπάρχουν στον πίνακα με τις διαστάσεις της Επιτοίχιας Μονάδας.
2. Προσχεδιάστε το άνοιγμα οπών για τα βύσματα προέκτασης
3. Απομακρύνετε τη σκόνη που προέρχεται από το σκυρόδεμα μακριά από τις οπές.
4. Τοποθετήστε ένα παξιμάδι στο τέλος κάθε βίδας.
5. Καρφώστε τα βύσματα προέκτασης στις προσχεδιασμένες οπές.
6. Αφαιρέστε τα παξιμάδια από τα βύσματα προέκτασης και τοποθετήστε την εξωτερική μονάδα στις βίδες.
7. Τοποθετήστε ροδέλες σε κάθε βύσμα προέκτασης και μετά αντικαταστήστε τα παξιμάδια.
8. Χρησιμοποιώντας γαλλικό κλειδί, σφίξτε κάθε παξιμάδι μέχρι να κουμπώσει.

Αν εγκαταστήσετε την μονάδα σε επιτοίχιο βραχίονα, κάντε τα ακόλουθα:

⚠ ΠΡΟΣΟΧΗ

Πριν την εγκατάσταση της επιτοίχιας μονάδας, βεβαιωθείτε ότι ο τοίχος είναι φτιαγμένος από συμπαγή τούβλα, σκυρόδεμα ή όμοια στιβαρά υλικά. **Ο τοίχος πρέπει να είναι ικανός να υποστηρίξει τουλάχιστον τέσσερις φορές το βάρος της μονάδας**

1. Προσδιορίστε τις θέσεις των βραχιόνων σύμφωνα με τις διαστάσεις που υπάρχουν στον πίνακα με τις διαστάσεις της Επιτοίχιας Μονάδας.
2. Προετοιμάστε τις οπές για τα βύσματα προέκτασης.
3. Απομακρύνετε τη σκόνη και τα χαλάσματα μακριά από τις οπές.
4. Τοποθετήστε ένα παξιμάδι στο τέλος κάθε βίδας.
5. Περάστε τα βύσματα προέκτασης μέσα από τις οπές στους επιτοίχιους βραχίονες, τοποθετήστε τους επιτοίχιους βραχίονες στη κατάλληλη θέση και καρφώστε τα βύσματα προέκτασης στον τοίχο.
6. Ελέγξτε ότι τοποθετήθηκαν σωστά και οριζοντιωμένοι οι επιτοίχιοι βραχίονες.
7. Προσεκτικά σηκώστε τη μονάδα και τοποθετήστε τα στηρίγματα της μονάδας πάνω στους βραχίονες.
8. Βιδώστε τη μονάδα ακριβώς στους βραχίονες.

⚠ ΠΡΟΕΙΔΟΠΟΙΗΣΗ

ΟΤΑΝ ΤΡΥΠΑΤΕ ΣΕ ΣΚΥΡΟΔΕΜΑ, ΠΡΟΣΤΑΤΕΨΤΕ ΤΑ ΜΑΤΙΑ ΚΑΘΟΛΗ ΤΗ ΔΙΑΡΚΕΙΑ

9. Αν υπάρχει η δυνατότητα, προσθέστε αντικραδασμικά στην μονάδα για να μειωθούν πιθανοί θόρυβοι λόγω συντονισμού

Βήμα 4: Συνδέστε τα καλώδια σήματος και ρεύματος. Το τερματικό τμήμα της εξωτερικής μονάδας προστατεύεται από ένα κάλυμμα καλωδίου στο πλάγιο μέρος της μονάδας. Το διάγραμμα καλωδίωσης είναι τυπωμένο στο εσωτερικό μέρος του καλύμματος καλωδίων

⚠ ΠΡΟΕΙΔΟΠΟΙΗΣΗ

ΠΡΙΝ ΞΕΚΙΝΗΣΕΤΕ ΟΠΟΙΑΔΗΠΟΤΕ ΗΛΕΚΤΡΟΝΙΚΗ ΚΑΙ ΗΛΕΚΤΡΟΛΟΓΙΚΗ ΔΙΕΡΓΑΣΙΑ, ΑΠΕΝΕΡΓΟΠΟΙΗΣΤΕ ΤΗ ΚΥΡΙΑ ΤΡΟΦΟΔΟΣΙΑ ΤΟΥ ΣΥΣΤΗΜΑΤΟΣ.

1. Προετοιμάστε το καλώδιο για σύνδεση:

ΧΡΗΣΙΜΟΠΟΙΗΣΤΕ ΤΟ ΣΩΣΤΟ ΚΑΛΩΔΙΟ

Ανατρέξτε στην ενότητα Τύποι Καλωδίων για την επιλογή

ΕΠΙΛΟΓΗ ΚΑΤΑΛΗΛΗΣ ΔΙΑΣΤΑΣΗΣ ΚΑΛΩΔΙΟΥ

Το κατάλληλο μέγεθος του καλωδίου τροφοδοσίας, του καλωδίου σήματος, του καλωδίου ασφαλείας και του διακόπτη καθορίζεται από το μέγιστο ρεύμα που ενδείκνυται από τη συσκευή. Ανατρέξτε στο ταμπελάκι που βρίσκεται στον πίνακα, ώστε να επιλέξετε το σωστό μέγεθος καλωδίου, την ασφάλεια ή τον διακόπτη

- Χρησιμοποιώντας πένσα απογυμνώστε τα καλώδια στις δυο άκρες για 40cm (1.57in) ώστε να εκτεθούν τα εσωτερικά καλώδια
- Μονώστε τις άκρες των καλωδίων.
- Χρησιμοποιήστε σφιγκτήρα καλωδίου και σφίξτε τις συνδέσεις στις άκρες των καλωδίων.

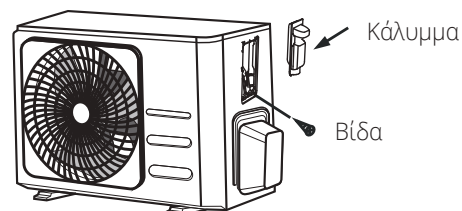
ΠΡΟΣΕΞΤΕ ΤΟ ΚΑΛΩΔΙΟ ΦΑΣΗΣ

Όταν πιέζετε τα καλώδια, βεβαιωθείτε ότι έχετε ξεκαθαρίσει το καλώδιο φάσης από τα υπόλοιπα καλώδια

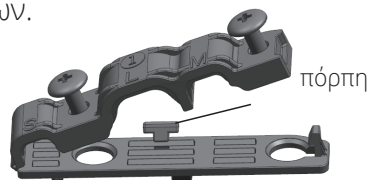
⚠ ΠΡΟΕΙΔΟΠΟΙΗΣΗ

ΟΛΕΣ ΟΙ ΚΑΛΩΔΙΩΣΕΙΣ ΘΑ ΠΡΕΠΕΙ ΝΑ ΑΚΟΛΟΥΘΟΥΝ ΑΥΣΤΗΡΑ ΤΟ ΔΙΑΓΡΑΜΜΑ ΚΑΛΩΔΙΩΣΕΩΝ ΠΟΥ ΒΡΙΣΚΕΤΑΙ ΜΕΣΑ ΣΤΟ ΚΑΛΥΜΜΑ ΚΑΛΩΔΙΩΝ ΤΗΣ ΕΞΩΤΕΡΙΚΗΣ ΜΟΝΑΔΑΣ.

- Ξεβιδώστε το κάλυμμα ηλεκτρολογικού καλωδίου και απομακρύνετε το.
- Ξεβιδώστε τον σφιγκτήρα καλωδίων κάτω από το τερματικό και τοποθετήστε το στη πλαϊνή πλευρά.
- Ταιριάξτε τα χρώματα των καλωδίων/ ταμπελάκια με τα ταμπελάκια στο τερματικό και βιδώστε με ακρίβεια τις συνδέσεις κάθε καλωδίου στην αντίστοιχη υποδοχή
- Αφότου ελέγξετε για επιβεβαίωση ότι κάθε σύνδεση είναι ασφαλής, τυλίξτε τα καλώδια ώστε να αποφύγετε πτώση νερού μέσα στις υποδοχές.
- Χρησιμοποιώντας τον σφιγκτήρα καλωδίων, δέστε το καλώδιο στη μονάδα. Βιδώστε τον σφιγκτήρα κάτω γερά.
- Μονώστε τα αχρησιμοποίητα καλώδια με PVC ταινία. Ταξινομήστε τα έτσι ώστε να μην ακουμπούν τα ηλεκτρικά ή τα μεταλλικά μέρη.
- Τοποθετήστε το κάλυμμα καλωδίων στη πλευρά της μονάδας και βιδώστε το.



ΣΗΜΕΙΩΣΗ: Αν ο σφιγκτήρας καλωδίων είναι σαν τον εικονιζόμενο, επιλέξτε το κατάλληλο μέγεθος σύσφιξης σύμφωνα με την διάμετρο των καλωδίων.



Τρία μεγέθη οπής: μικρή, μεσαία, μεγάλη



Αν το καλώδιο δεν έχει συσφιξει αρκετά, χρησιμοποιήστε την πόρπη για να ανασηκωθεί και να υπάρξει καλύτερη σύσφιξη.

Σύνδεση αγωγού ψυκτικού μέσου

Κατά την σύνδεση των ψυκτικών αγωγών, μην επιτρέπετε σε ουσίες ή αέρια πλέον των προδιαγραμμένων να εισέλθουν στην μονάδα. Η παρουσία άλλων αερίων ή ουσιών θα μειώσει την απόδοση της μονάδας και μπορεί να προκαλέσει αφύσικα υψηλή πίεση στο εσωτερικό του ψυκτικού κύκλου. Μπορεί να προκληθεί έκρηξη και τραυματισμός.

Σημείωση στο Μήκος του Αγωγού

Το μήκος του αγωγού ψυκτικού μέσου θα επηρεάσει την λειτουργία και την ενεργειακή απόδοση της μονάδας. Η εικονική απόδοση είναι ελεγμένη στις μονάδες με μήκος αγωγού 5 μέτρων (16.5ft). Το ελάχιστο μήκος του αγωγού θα πρέπει να είναι 3 μέτρα ώστε να εξασφαλίζεται η αποτροπή κραδασμών και ο έντονος θόρυβος. Σε ειδικές περιπτώσεις, το μέγιστο μήκος του αγωγού του ψυκτικού υγρού δεν θα πρέπει να ξεπερνά τα 10 μέτρα (32.8ft) και η προσθήκη ψυκτικού ΔΕΝ επιτρέπεται (αναφορά στα μοντέλα με R290 ψυκτικό μέσο). Ανατρέξτε στο παρακάτω πίνακα για λεπτομέρειες σχετικά με το μέγιστο μήκος και υψομετρική διαφορά των σωληνώσεων

Μέγιστο Μήκος και Ύψος Αγωγού Ψυκτικού Μέσου για κάθε Μοντέλο Μονάδας

Μοντέλο	Απόδοση (BTU/h)	Μέγιστο Μήκος (m)	Μέγ.Υψομετρ. Διαφ. (m)
R410A,R32 Inverter Split Air Conditioner	< 15,000	25 (82ft)	10 (33ft)
	≥ 15,000 and < 24,000	30 (98.5ft)	20 (66ft)
	≥ 24,000 and < 36,000	50 (164ft)	25 (82ft)
R22 Fixed-speed Split Air Conditioner	< 18,000	10 (33ft)	5 (16ft)
	≥ 18,000 and < 21,000	15 (49ft)	8(26ft)
	≥ 21,000 and < 35,000	20 (66ft)	10(33ft)
R410A, R32 Fixed-speed Split Air Conditioner	< 18,000	20 (66ft)	8(26ft)
	≥ 18,000 and < 36,000	25 (82ft)	10(33ft)

Οδηγίες Σύνδεσης - Αγωγός Ψυκτικού Μέσου

Βήμα 1: Κόψτε τους αγωγούς

Όταν ετοιμάζετε τους αγωγούς ψυκτικού μέσου, δώστε παραπάνω προσοχή να τους κόψετε και να τους εκχειλώσετε σωστά. Αυτό θα σας εξασφαλίσει αποδοτική λειτουργία και μειώνει την ανάγκη για μελλοντική συντήρηση. **Για τα μοντέλα με R32/R290, τα σημεία σύνδεσης των αγωγών θα πρέπει να βρίσκονται εξωτερικά του δωματίου.**

1. Μετρήστε την απόσταση μεταξύ της εσωτερικής και εξωτερικής μονάδας
2. Χρησιμοποιώντας κοπτικό, κόψτε τον αγωγό λίγο παραπάνω από τη μετρημένη απόσταση.
3. Βεβαιωθείτε ότι ο αγωγός είναι κομμένος σε τέλεια γωνία 90°.



ΜΗΝ ΠΑΡΑΜΟΡΦΩΝΕΤΕ ΤΟΝ ΑΓΩΓΟ ΚΑΤΑ ΤΗ ΚΟΠΗ

Να είστε ιδιαίτερα προσεκτικοί να μην καταστρέψετε, λυγίσετε ή παραμορφώσετε τον αγωγό κατά τη διάρκεια κοπής. Αυτό μπορεί δραστικά να μειώσει την απόδοση θέρμανσης της μονάδας.

Βήμα 2: Απαλλαγείτε από τα γρέζια

Τα γρέζια μπορεί να επηρεάσουν την αεροστεγή σύνδεση του πώματος στον αγωγό ψυκτικού μέσου. Πρέπει να αφαιρεθούν τελείως.

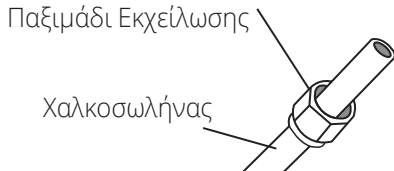
1. Κρατήστε τον αγωγό σε κατακόρυφη κλίση ώστε να αποφύγετε την εισχώρηση των γρεζιών στον αγωγό.
2. Χρησιμοποιώντας γλύφανο ή εργαλείο λείανσης, απομακρύνετε όλα τα γρέζια από το κομμένο τμήμα του αγωγού



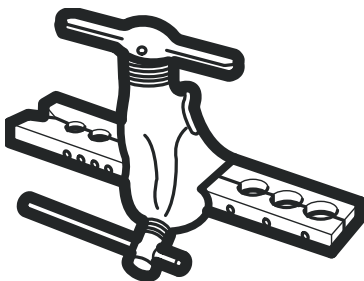
Βήμα 3: Εκχέλιωση των άκρων του αγωγού

Σωστή εκχέλιωση είναι απαραίτητη ώστε να πραγματοποιηθεί αεροστεγές κλείσιμο.

1. Αφότου αφαιρέσετε τα γρέζια από τον κομμένο αγωγό, καλύψτε τις άκρες με πλαστική ταινία ώστε να αποφύγετε την εισχώρησή τους στον αγωγό.
2. Τυλίξτε τον αγωγό με μονωτικό υλικό.
3. Τοποθετήστε παξιμάδια και στις δύο απολήξεις των αγωγών. Βεβαιωθείτε ότι έχουν τοποθετηθεί με τη σωστή κατεύθυνση καθώς δεν θα μπορείτε να τα συνδέσετε ή να τους αλλάξετε την κατεύθυνση μετά την εκχέλιση.

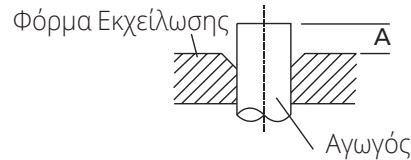


4. Αφαιρέστε τη πλαστική μονωτική ταινία από τις απολήξεις των αγωγών όταν είστε έτοιμοι να ξεκινήσετε τη διαδικασία καύσης.
5. Σχηματίζετε φλόγα στο άκρο του σωλήνα. Το άκρο του σωλήνα πρέπει να εκτείνεται πέρα της φλόγας σύμφωνα με τις διαστάσεις που φαίνονται στον παρακάτω πίνακα.



ΕΠΕΚΤΑΣΗ ΑΓΩΓΟΥ ΠΕΡΑΝ ΤΟΥ ΠΑΞΙΜΑΔΙΟΥ

Εξωτερική Διάμετρος Αγωγού (mm)	A (mm)	
	Ελάχιστη	Μέγιστη
Ø 6.35 (Ø 0.25")	0.7 (0.0275")	1.3 (0.05")
Ø 9.52 (Ø 0.375")	1.0 (0.04")	1.6 (0.063")
Ø 12.7 (Ø 0.5")	1.0 (0.04")	1.8 (0.07")
Ø 16 (Ø 0.63")	2.0 (0.078")	2.2 (0.086")
Ø 19 (Ø 0.75")	2.0 (0.078")	2.4 (0.094")



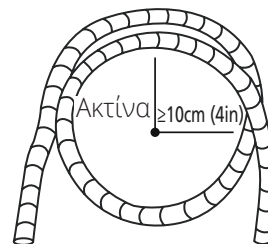
6. Τοποθετήστε το εργαλείο εκχέλισης μέσα στη φόρμα.
7. Γυρίστε το εργαλείο εκχέλισης με φορά ρολογιού, μέχρι να πραγματοποιηθεί η εκχέλιση.
8. Αφαιρέστε το εργαλείο εκχέλισης και τη φόρμα αυτού, μετά εξετάστε τις άκρες του αγωγού για ραγίσματα και ανοίγματα.

Βήμα 4: Ενώστε τους αγωγούς

Όταν ενώνετε τους αγωγούς του ψυκτικού μέσου, προσέξτε να μην ασκήσετε υπερβολική ροπή ή να μην παραμορφώσετε τον αγωγό για οποιοδήποτε λόγο. Θα πρέπει αρχικά να συνδέσετε τον αγωγό χαμηλής πίεσης και μετά τον αγωγό υψηλής πίεσης

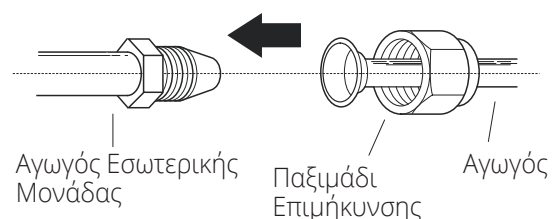
ΕΛΑΧΙΣΤΗ ΑΚΤΙΝΑ ΛΥΓΙΣΜΑΤΟΣ

Όταν λυγίζετε τον αγωγό σύνδεσης ψυκτικού μέσου, η ελάχιστη ακτίνα λυγίσματος είναι 10cm.

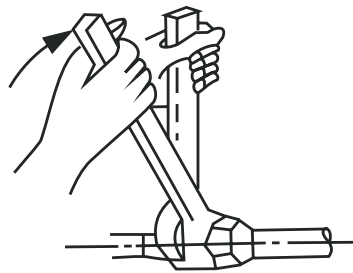


Οδηγίες για Σύνδεση του Αγωγού στην Εσωτερική Μονάδα

1. Ευθυγραμμίστε στο κέντρο τους δυο αγωγούς που θέλετε να συνδέσετε.

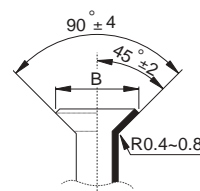


- Σφίξτε το παξιμάδι επιμήκυνσης όσο σφιχτά μπορείτε με το χέρι.
- Χρησιμοποιήστε γερμανικό κλειδί, σφίξτε το παξιμάδι επιμήκυνσης στον αγωγό της μονάδας.
- Όταν σφίγγετε γερά το παξιμάδι στον αγωγό της μονάδας, χρησιμοποιήστε κλειδί στρέψης ώστε να σφίξετε τα παξιμάδια σύμφωνα με τις αρχές σύσφιξης των Προδιαγραφών Στρέψης όπως φαίνεται στον παρακάτω πίνακα. Χαλαρώστε ελαφρώς τα παξιμάδια, μετά σφίξτε ξανά



ΑΠΑΙΤΗΣΕΙΣ ΣΤΡΕΨΗΣ

Εξωτερική Διάμετρος Αγωγού (mm)	Ροπή Στρέψης (N/cm)	Επιπρόσθετη ροπή σύσφιξης (N/m)
Ø 6.35 (Ø 0.25")	18~20(180~200kgf.cm)	8.4~8.7 (0.33~0.34")
Ø 9.52 (Ø 0.375")	32~39(320~390kgf.cm)	13.2~13.5 (0.52~0.53")
Ø 12.7 (Ø 0.5")	49~59(490~590kgf.cm)	16.2~16.5 (0.64~0.65")
Ø 16 (Ø 0.63")	57~71(570~710kgf.cm)	19.2~19.7 (0.76~0.78")
Ø 19 (Ø 0.75")	67~101(670~1010kgf.cm)	23.2~23.7 (0.91~0.93")

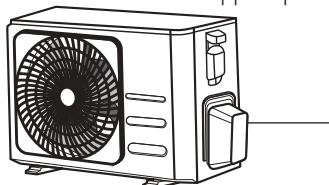


⊘ ΜΗΝ ΑΣΚΕΙΤΕ ΠΑΡΑΠΑΝΩ ΡΟΠΗ

Παραπάνω ροπή μπορεί να σπάσει το παξιμάδι ή να καταστρέψει τον αγωγό ψυκτικού μέσου. Πρέπει να μην ξεπερνάτε τις αρχές ροπής που φαίνονται στο παραπάνω πίνακα.

Οδηγίες Σύνδεσης Αγωγού στην Εξωτερική Μονάδα

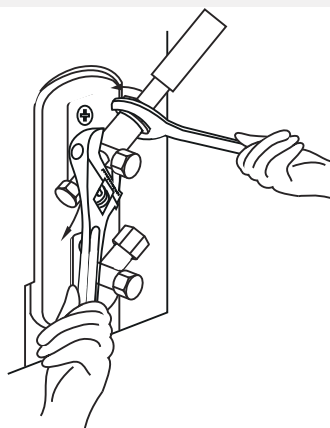
- Ξεβιδώστε το κάλυμμα από τη πλακέτα της εξωτερικής μονάδας.
Κάλυμμα βαλβίδας
- Αφαιρέστε τα προστατευτικά πώματα από κάθε βαλβίδα.
- Ευθυγραμμίστε τις άκρες των αγωγών με τις βαλβίδες και σφίξτε τα παξιμάδια επιμήκυνσης όσο πιο πολύ μπορείτε χειροκίνητα.
- Χρησιμοποιώντας γερμανικό κλειδί, κρατήστε το σώμα της βαλβίδας. Μην κρατάτε το παξιμάδι που καλύπτει τη βαλβίδα
- Ενώ κρατάτε το σώμα της βαλβίδας, χρησιμοποιήστε μηχανικό κλειδί ασφαλείας να σφίξετε το παξιμάδι σύμφωνα με της αρχές του μηχανικού κλειδιού.
- Χαλαρώστε το παξιμάδι επιμήκυνσης ελαφρώς, μετά σφίξτε ξανά.
- Επαναλάβετε τα Βήματα 3 έως 6 για τον αγωγό που έχει απομείνει.



- Ενώ κρατάτε το σώμα της βαλβίδας, χρησιμοποιήστε μηχανικό κλειδί ασφαλείας να σφίξετε το παξιμάδι σύμφωνα με της αρχές του μηχανικού κλειδιού.

⚠ ΧΡΗΣΙΜΟΠΟΙΗΣΤΕ ΓΕΡΜΑΝΙΚΟ ΚΛΕΙΔΙ ΓΙΑ ΝΑ ΚΡΑΤΗΣΤΕ ΤΟ ΣΩΜΑ ΤΗΣ ΒΑΛΒΙΔΑΣ

Η ροπή από την εκχείλωση μπορεί να προκαλέσει φθορά ή να κόψει τμήμα της βαλβίδας



Εξαέρωση

Προεργασία και Οδηγίες

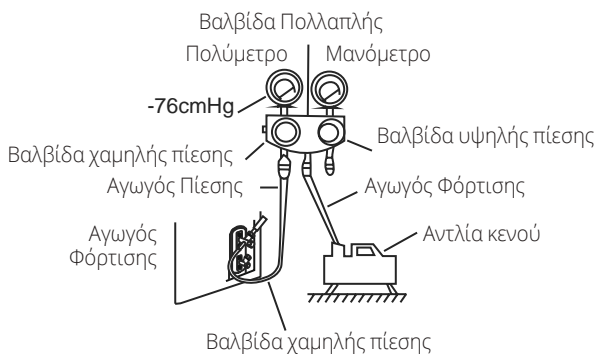
Αέρας και άλλα ξένα στοιχεία στο ψυκτικό κύκλο μπορεί να προκαλέσουν ασυνήθιστη αύξηση στη πίεση, το οποίο μπορεί να καταστρέψει το κλιματιστικό, να μειώσει την απόδοσή του και να προκαλέσει τραυματισμούς. Χρησιμοποιήστε αντλία κενού να εξαερώσετε το ψυκτικό κύκλο, αποβάλλοντας κάθε μη εύφλεκτο αέριο και υγρασία από το σύστημα.

Η εξαέρωση θα πρέπει να πραγματοποιείται κατά την αρχική εγκατάσταση και όταν η μονάδα μετακινείται σε άλλο μέρος.

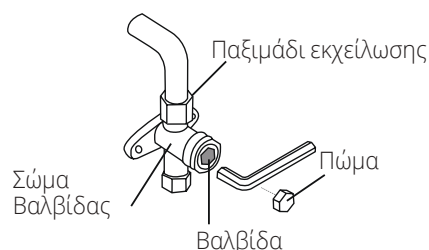
ΠΡΙΝ ΠΡΑΓΜΑΤΟΠΟΙΗΣΤΕ ΤΗΝ ΕΞΑΕΡΩΣΗ

- ☑ Ελέγξτε ότι και η υψηλή και η χαμηλή πίεση των αγωγών μεταξύ εσωτερικής και εξωτερικής μονάδας είναι συνδεδεμένες σε πλήρη συμφωνία με την ενότητα Σύνδεση Αγωγών Ψυκτικού Μέσου αυτού του εγχειριδίου.
- ☑ Ελέγξτε ότι όλες οι καλωδιώσεις είναι συνδεδεμένες σωστά.

1. Συνδέστε τον αγωγό φόρτισης της βαλβίδας πολλαπλής στο άκρο φόρτισης της βαλβίδας χαμηλής πίεσης της εξωτερικής μονάδας.
2. Συνδέστε τον αγωγό φόρτισης της βαλβίδας πολλαπλής στην αντλία κενού.
3. Ανοίξτε τη πλευρά Χαμηλής Πίεσης της πολλαπλής βαλβίδας. Κρατήστε τη πλευρά Υψηλής Πίεσης κλειστή.
4. Ενεργοποιήστε την αντλία κενού ώστε να εξαερώσετε το σύστημα.
5. Ενεργοποιήστε την αντλία κενού για τουλάχιστον 15 λεπτά ή έως ότου η ένωση των μετρήσεων δείξει -76cmHg (-105Pa).



6. Κλείστε τη πλευρά Χαμηλής Θέρμανσης της πολλαπλής βαλβίδας και απενεργοποιήστε την αντλία κενού.
7. Αναμείνετε για 5 λεπτά, μετά ελέγξτε ότι δεν υπάρχει αλλαγή στη πίεση του συστήματος.
8. Αν υπάρχει αλλαγή στη πίεση του συστήματος, ανατρέξτε στην ενότητα Έλεγχος Διαρροής Ψυκτικού Μέσου για πληροφορίες σχετικές με το πώς ελέγχουμε για τυχόν διαρροή. Αν δεν υπάρχει αλλαγή στη πίεση του συστήματος, ξεβιδώστε το πώμα από την βαλβίδα υψηλής πίεσης.
9. Βάλτε το εξάγωνο κλειδί στη βαλβίδα (υψηλής πίεσης) και ανοίξτε τη βαλβίδα γυρνώντας το κλειδί σε 1/4 περιστροφή δεικτών ρολογιού. Ακούστε το αέριο να αποβάλλεται από το σύστημα και μετά από 5 δευτερόλεπτα κλείστε τη βαλβίδα.
10. Παρατηρήστε το Μανόμετρο Πίεσης για ένα λεπτό να βεβαιωθείτε ότι δεν υπάρχει αλλαγή στη πίεση. Το μανόμετρο θα πρέπει να δείχνει τιμή ελάχιστα υψηλότερη της ατμοσφαιρικής πίεσης.
11. Αφαιρέστε τον αγωγό τροφοδοσίας από τη θύρα επισκευής.



12. Χρησιμοποιήστε εξάγωνο κλειδί και ανοίξτε τέρμα και τις δυο βαλβίδες υψηλής και χαμηλής πίεσης.
13. Σφίξτε και τις τρεις βαλβίδες (θύρα επισκευής, υψηλής πίεσης χαμηλής πίεσης) χειροκίνητα. Για παραπάνω σφίξιμο μπορείτε να χρησιμοποιήσετε μηχανικό κλειδί, αν χρειαστεί.

! ΑΝΟΙΞΤΕ ΠΡΟΣΕΚΤΙΚΑ ΤΙΣ ΒΑΛΒΙΔΕΣ

Όταν ανοίγετε τις βαλβίδες, γυρίστε το εξάγωνο κλειδί μέχρι να τερματίσει. Μην προσπαθήσετε να ασκήσετε παραπάνω δύναμη για περισσότερο άνοιγμα.


Σημείωση στη Προσθήκη Ψυκτικού Υγρού

Ορισμένα συστήματα προϋποθέτουν παραπάνω πρόσθεση ψυκτικού μέσου σύμφωνα με τα μήκη των αγωγών. Το κανονικό μήκος αγωγών ποικίλει σύμφωνα με τους τοπικούς κανονισμούς. Για παράδειγμα, στη Νότια Αμερική, το κανονικό μήκος αγωγού είναι 7.5m (25'). Σε άλλες περιοχές, το κανονικό μήκος είναι 5m (16'). Η προσθήκη του ψυκτικού υγρού θα πρέπει να πραγματοποιείται στη βαλβίδα χαμηλής πίεσης της εξωτερικής μονάδας. Η προσθήκη ψυκτικού μπορεί να υπολογιστεί ακολουθώντας την παρακάτω φόρμα

ΠΡΟΣΘΗΚΗ ΨΥΚΤΙΚΟΥ ΜΕΣΟΥ ΓΙΑ ΚΑΘΕ ΜΗΚΟΣ ΑΓΩΓΟΥ

Μήκος Αγωγού Σύνδεσης (m)	Μέθοδος Απομάκρυνσης	Προσθήκη Ψυκτικού Μέσου	
≤ Κανονικό μήκος αγωγού	Αέρα Αντλία κενού	N/A	
> Κανονικό μήκος αγωγού	Αντλία κενού	Γραμμή Ρευστού: Ø 6.35 (ø 0.25") R32: (Μήκος Αγωγού- Κανονικό μήκος) x 12g/m (Μήκος Αγωγού- Κανονικό μήκος) x 0.13oz/ft	Γραμμή Ρευστού: Ø 9.52 (ø 0.375") R32: (Μήκος Αγωγού- Κανονικό μήκος) x 24g/m (Μήκος Αγωγού- Κανονικό μήκος) x 0.26oz/ft
		R290: (Μήκος Αγωγού- Κανονικό μήκος) x 10g/m (Μήκος Αγωγού- Κανονικό μήκος) x 0.10oz/ft	R290: (Μήκος Αγωγού- Κανονικό μήκος) x 18g/m (Μήκος Αγωγού- Κανονικό μήκος) x 0.19oz/ft
		R410A: (Μήκος Αγωγού- Κανονικό μήκος) x 15g/m (Μήκος Αγωγού- Κανονικό μήκος) x 0.16oz/ft	R410A: (Μήκος Αγωγού- Κανονικό μήκος) x 30g/m (Μήκος Αγωγού- Κανονικό μήκος) x 0.32oz/ft
		R22: (Μήκος Αγωγού- Κανονικό μήκος) x 20g/m (Μήκος Αγωγού- Κανονικό μήκος) x 0.21oz/ft	R22: (Μήκος Αγωγού- Κανονικό μήκος) x 40g/m (Μήκος Αγωγού- Κανονικό μήκος) x 0.42oz/ft

Για μονάδες με R290 ψυκτικό υγρό, η μέγιστη ποσότητα επιπλέον ψυκτικού δεν μπορεί να είναι: 387g(<=9000Btu/h), 447g(>9000Btu/h και <=12000Btu/h), 547g(>12000Btu/h και <=18000Btu/h), 632g(>18000Btu/h και <=24000Btu/h).

 **ΠΡΟΣΟΧΗ: ΜΗΝ** αναμιγνύετε τύπους ψυκτικών μέσων

Έλεγχος Ηλεκτρολογικής Διαρροής και Διαρροής Αερίου

ΠΡΙΝ ΤΗΝ ΕΚΚΙΝΗΣΗ ΤΗΣ ΔΟΚΙΜΑΣΤΙΚΗΣ ΛΕΙΤΟΥΡΓΙΑΣ

Πραγματοποιήστε την δοκιμαστική παρακάτω μόνο αφού έχουν ολοκληρωθεί τα εξής:

- **Έλεγχος ηλεκτρολογικών διαρροών** - Επιβεβαιώστε ότι τα ηλεκτρικά συστήματα της μονάδας είναι ασφαλή και λειτουργούν κανονικά.
- **Έλεγχος διαρροών** - Ελέγξτε όλες τις ψυκτικές συνδέσεις για διαρροές και επιβεβαιώστε ότι δεν υπάρχει διαρροή
- Επιβεβαιώστε ότι οι βάνες υγρού και αερίου είναι πλήρως ανοιχτές

Έλεγχος Ηλεκτρολογικής Ασφάλειας

Μετά την εγκατάσταση, επιβεβαιώστε ότι όλες οι καλωδιώσεις είναι σύμφωνα με τους τοπικούς και διεθνείς κανονισμούς και σύμφωνα με το εγχειρίδιο εγκατάστασης.

ΠΡΙΝ ΤΗ ΔΟΚΙΜΑΣΤΙΚΗ ΛΕΙΤΟΥΡΓΙΑ

Ελέγξτε τη καλωδίωση της γείωσης Μετρήστε την αντίσταση της γείωσης με γυμνό μάτι και με ελεγκτή αντίστασης γείωσης. Θα πρέπει να είναι λιγότερο από 0.1 ohm

Σημείωση: Αυτό μπορεί να μην είναι προϋπόθεση για κάποιες περιοχές στην Αμερική.

ΚΑΤΑ ΤΗ ΔΙΑΡΚΕΙΑ ΔΟΚΙΜΑΣΤΙΚΗΣ ΛΕΙΤΟΥΡΓΙΑΣ

Έλεγχος για Ηλεκτρολογική Διαρροή

Κατά τη διάρκεια της Δοκιμαστικής Λειτουργίας, χρησιμοποιήστε δοκιμαστικό κατσαβίδι και πολύμετρο να πραγματοποιήσετε έλεγχο διαρροής ρευστού. Αν διαγνωσθεί ηλεκτρολογική διαρροή, απενεργοποιήστε τη μονάδα αμέσως και καλέστε εξουσιοδοτημένο ηλεκτρολόγο να βρείτε και να επιλύσετε τα αίτια της διαρροής.

Σημείωση: Αυτό μπορεί να μην χρειάζεται σε κάποιες περιοχές στην Αμερική.



ΠΡΟΕΙΔΟΠΟΙΗΣΗ- ΚΙΝΔΥΝΟΣ ΓΙΑ ΗΛΕΚΤΡΟΠΛΗΞΙΑ

ΟΛΕΣ ΟΙ ΚΑΛΩΔΙΩΣΕΙΣ ΠΡΕΠΕΙ ΝΑ ΕΙΝΑΙ ΣΕ ΠΛΗΡΗ ΣΥΜΦΩΝΙΑ ΜΕ ΤΟΥΣ ΤΟΠΙΚΟΥΣ ΚΑΙ ΕΘΝΙΚΟΥΣ ΗΛΕΚΤΡΟΛΟΓΙΚΟΥΣ ΚΑΝΟΝΙΣΜΟΥΣ ΚΑΙ ΘΑ ΠΡΕΠΕΙ ΝΑ ΕΓΚΑΤΑΣΤΑΘΟΥΝ ΑΠΟ ΕΞΟΥΣΙΟΔΟΤΗΜΕΝΟ ΗΛΕΚΤΡΟΛΟΓΟ

Έλεγχος Διαρροής Αερίου

Υπάρχουν δυο διαφορετικοί τρόποι να ελέγξετε για διαρροή ρευστού ή αερίου.

Μέθοδος με σαπούνι και νερό

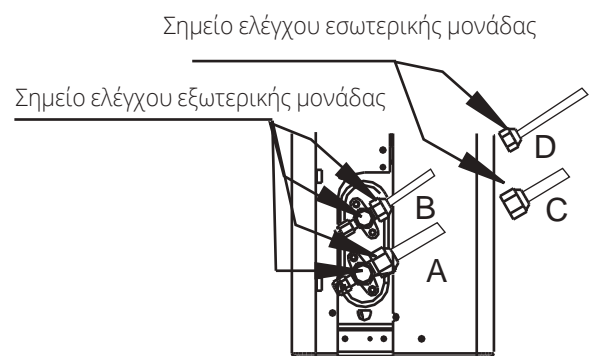
Χρησιμοποιήστε μαλακή βούρτσα, εφαρμόστε σαπουνοδιάλυμα ή ουδέτερο απορρυπαντικό σε όλα τα σημεία σύνδεσης των αγωγών στην εσωτερική και εξωτερική μονάδα. Αν εμφανιστούν φυσαλίδες σημαίνει ότι υπάρχει διαρροή.

Μέθοδος Ανίχνευσης Διαρροής

Αν χρησιμοποιείτε ελεγκτή διαρροής, ανατρέξτε στο εγχειρίδιο λειτουργίας του μηχανήματος για περισσότερες λεπτομέρειες χρήσης.

ΑΦΟΤΟΥ ΠΡΑΓΜΑΤΟΠΟΙΗΣΕΤΕ ΔΙΑΡΡΟΗ ΑΕΡΙΟΥ

Αφότου επιβεβαιώσετε ότι όλα τα σημεία σύνδεσης των αγωγών δεν παρουσιάζουν διαρροές, αντικαταστήστε το κάλυμμα βαλβίδας στην εξωτερική μονάδα



A: Βαλβίδα χαμηλής πίεσης
B: Βαλβίδα υψηλής πίεσης
C&D: παξιμάδια σωληνώσεων εσωτερικής μονάδας

ΔΟΚΙΜΑΣΤΙΚΗ ΛΕΙΤΟΥΡΓΙΑ

Οδηγίες Δοκιμαστικής Λειτουργίας

Θα πρέπει να πραγματοποιήσετε τη Δοκιμαστική Λειτουργία για τουλάχιστον 30 λεπτά.

1. Συνδέστε τη μονάδα στο ρεύμα.
2. Πατήστε το κουμπί ON/OFF στο τηλεχειριστήριο να το ενεργοποιήσετε.
3. Πατήστε το κουμπί MODE να περιηγηθείτε στις ακόλουθες λειτουργίες, μια τη φορά:
 - ΨΥΞΗ- Επιλέξτε τη χαμηλότερη δυνατή θερμοκρασία
 - ΘΕΡΜΑΝΣΗ- Επιλέξτε την υψηλότερη δυνατή θερμοκρασία
4. Αφήστε κάθε λειτουργία να πραγματοποιηθεί για 5 λεπτά και πραγματοποιήστε τους ακόλουθους ελέγχους:

Λίστα Πραγματοποίησης Ελέγχων	ΠΕΡΑΣΕ / ΑΠΕΤΥΧΕ	
Δεν υπάρχει ηλεκτρολογική διαρροή		
Η μονάδα είναι σταθερά εδραιωμένη		
Όλες οι ηλεκτρολογικές απολήξεις είναι σωστά καλυμμένες		
Η εσωτερική και εξωτερική μονάδα είναι σταθερά εγκατεστημένες.		
Όλα τα σημεία σύνδεσης του αγωγού δεν παρουσιάζουν διαρροές	(2):	(2):
Το νερό αποστραγγίζεται επαρκώς από τον αγωγό αποστράγγισης		
Όλοι οι αγωγοί είναι επαρκώς μονωμένοι		
Η μονάδα πραγματοποιεί την λειτουργία ΨΥΞΗΣ σωστά		
Η μονάδα πραγματοποιεί την λειτουργία ΘΕΡΜΑΝΣΗΣ σωστά		
Οι εσωτερικές περσίδες περιστρέφονται σωστά		
Η εσωτερική μονάδα ανταποκρίνεται στο τηλεχειριστήριο		

ΕΠΑΝΕΛΕΓΧΟΣ ΣΩΛΗΝΩΣΕΩΝ

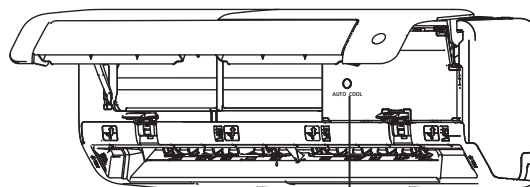
Κατά την διάρκεια της λειτουργίας, η πίεση του ψυκτικού κυκλώματος θα αυξηθεί και να αναδείξει διαρροές που δεν ήταν εμφανείς κατά την διάρκεια των αρχικών ελέγχων. Θα χρειαστεί να γίνει επανέλεγχος κατά την διάρκεια της λειτουργίας για διαρροές. Ανατρέξτε στην ενότητα Μέθοδος Ανίχνευσης Διαρροής για οδηγίες.

5. Μετά την ολοκλήρωση της δοκιμαστικής λειτουργίας, και εφόσον έχετε επιβεβαιώσει όλα τα μέρη της λίστας ελέγχων ως ΠΕΡΑΣΕ, κάντε τα εξής:
 - α. Ρυθμίστε την μονάδα σε φυσιολογικές συνθήκες λειτουργίας από το τηλεχειριστήριο.
 - β. Μονώστε τις σωληνώσεις της εσωτερικής μονάδας που διατηρήθηκαν αμόνυτες για ελέγχους κατά την διάρκεια της εγκατάστασης με μονωτική ταινία.

ΑΝ Η ΘΕΡΜΟΚΡΑΣΙΑ ΠΕΡΙΒΑΛΛΟΝΤΟΣ ΕΙΝΑΙ ΜΙΚΡΟΤΕΡΗ ΤΩΝ 17°C (62°F)

Δεν μπορείτε να χρησιμοποιήσετε το τηλεχειριστήριο για να ενεργοποιήσετε την λειτουργία ΨΥΞΗΣ όταν η θερμοκρασία περιβάλλοντος είναι μικρότερη των 17°C. Στην περίπτωση αυτή μπορείτε να χρησιμοποιήσετε το πλήκτρο MANUAL CONTROL για να κάνετε την δοκιμαστική λειτουργία σε ΨΥΞΗ.

1. Το πλήκτρο MANUAL CONTROL βρίσκεται στην δεξιά μεριά του εσωτερικού του πάνελ του κλιματιστικού.
2. Πιέστε 2 φορές το πλήκτρο για να επιλέξετε την λειτουργία ΨΥΞΗΣ.
3. Πραγματοποιήστε την δοκιμαστική λειτουργία κανονικά.



πλήκτρο MANUAL CONTROL

Όλες οι εικόνες στο παρόν εγχειρίδιο εξυπηρετούν επεξηγηματικούς σκοπούς. Το προϊόν που προμηθευτήκατε μπορεί να εμφανίζει ορισμένες διαφορές ως προς το σχήμα, ωστόσο οι λειτουργίες και τα χαρακτηριστικά παραμένουν ίδια. Η εταιρεία δεν φέρει ευθύνη για τυχόν τυπογραφικά λάθη. Ο σχεδιασμός και οι προδιαγραφές του προϊόντος μπορεί να τροποποιηθούν χωρίς προηγούμενη ειδοποίηση με σκοπό τη βελτίωση των προϊόντων. Για λεπτομέρειες, απευθυνθείτε στον κατασκευαστή στο 211 300 3300 ή στον αντιπρόσωπο. Τυχόν ενημερώσεις του εγχειρίδιου θα αναρτηθούν στην ιστοσελίδα του κατασκευαστή, παρακαλούμε να ελέγξετε για την πιο πρόσφατη έκδοση.



Σαρώστε εδώ για να κατεβάσετε την τελευταία έκδοση του εγχειριδίου.
www.inventoraircondition.gr/media-library

Υποβολή Εγγύησης

Ακολουθήστε τα παρακάτω σύντομα βήματα για να ενεργοποιήσετε την εγγύησή σας:

ΒΗΜΑ 1

Επισκεφθείτε την ιστοσελίδα μας μέσω του παρακάτω συνδέσμου:

<https://www.inventoraircondition.gr/egiisi-inventor>

ή σκανάροντας τον ακόλουθο κωδικό QR:



ΒΗΜΑ 2

Συμπληρώστε όλα τα απαραίτητα πεδία όπως ζητούνται στα "Στοιχεία ιδιοκτήτη" και "Στοιχεία μηχανήματος":

Για να ενεργοποιήσετε την εγγύηση, παρακαλούμε συμπληρώστε τα παρακάτω πεδία:

Στοιχεία ιδιοκτήτη	Στοιχεία μηχανήματος
Όνομα	Τύπος
Διεύθυνση*	Σειριακός αριθμός μηχανήματος*

ΒΗΜΑ 3

Πατήστε το κουμπί ΑΠΟΣΤΟΛΗ, στο κάτω μέρος της φόρμας υποβολής:

Διεύθυνση email*

Να εγγραφώ στο newsletter της Inventor

ΑΠΟΣΤΟΛΗ ησης αποδέχεστε τους όρους και τις προϋποθέσεις.

Μολις ολοκληρωθεί η υποβολή της εγγύησης θα λάβετε την επιβεβαίωση κατοχύρωσης στο email σας

ΒΗΜΑ 4

Θα λάβετε σχετικό mail επιβεβαίωσης στη διεύθυνση email που έχετε δηλώσει. Παρακαλούμε ελέγξτε και τον φάκελο με τα Ανεπιθύμητα εισερχόμενα.

ΒΗΜΑ 5

Έχετε υποβάλει επιτυχώς την εγγύηση του προϊόντος Inventor!