

STIHL GHE 355, GHE 375

STIHL



- DE** Gebrauchsanleitung
- EN** Instruction manual
- FR** Manuel d'utilisation
- NL** Gebruiksaanwijzing
- IT** Istruzioni per l'uso
- ES** Manual de instrucciones
- PT** Manual de utilização
- NO** Bruksanvisning
- SV** Bruksanvisning
- FI** Käyttöopas
- DA** Betjeningsvejledning
- PL** Instrukcja obsługi
- SL** Navodila za uporabo
- SK** Návod na obsluhu
- HU** Használati útmutató
- HR** Upute za uporabu
- CS** Návod k použití
- LV** Lietošanas pamācība
- LT** Naudojimo instrukcija
- RO** Instrucțiuni de utilizare
- EL** Οδηγίες χρήσης
- RU** Инструкция по эксплуатации
- UK** Посібник з експлуатації
- ET** Kasutusjuhend
- KK** Пайдаланушының нұсқаулығы

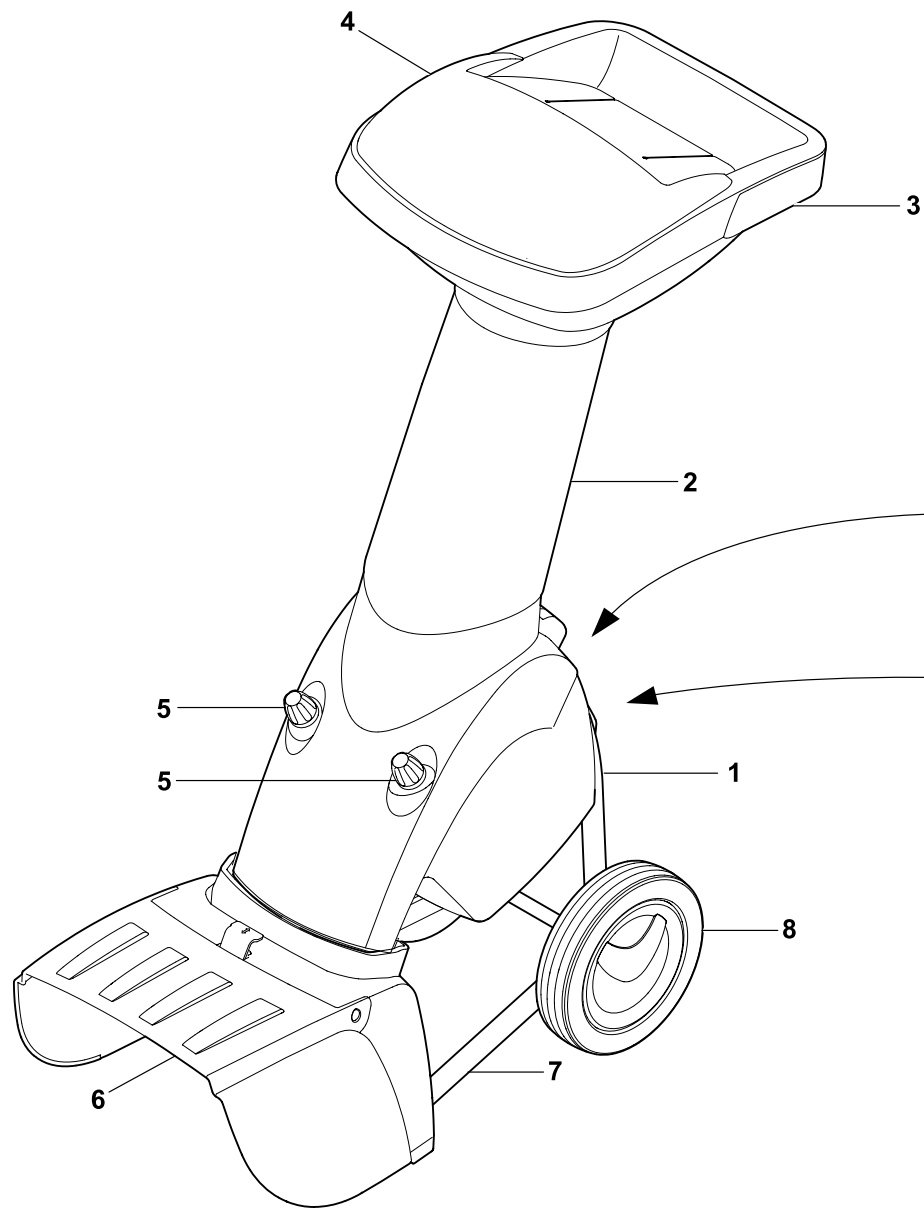
GHE 355.0

GHE 375.0

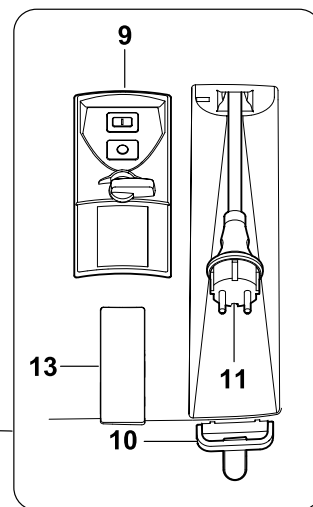
E

INT 1

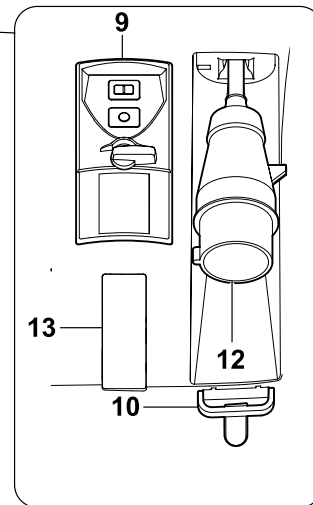




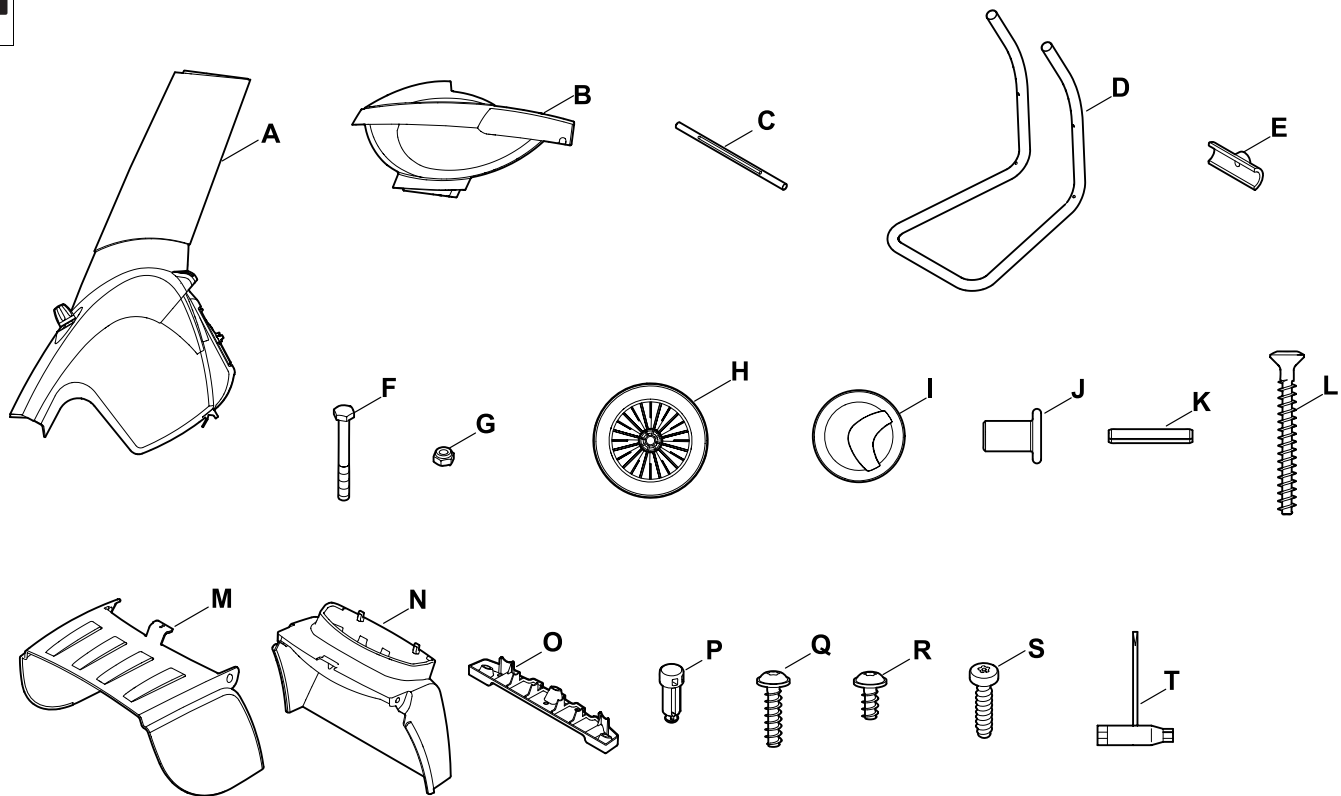
GHE 355



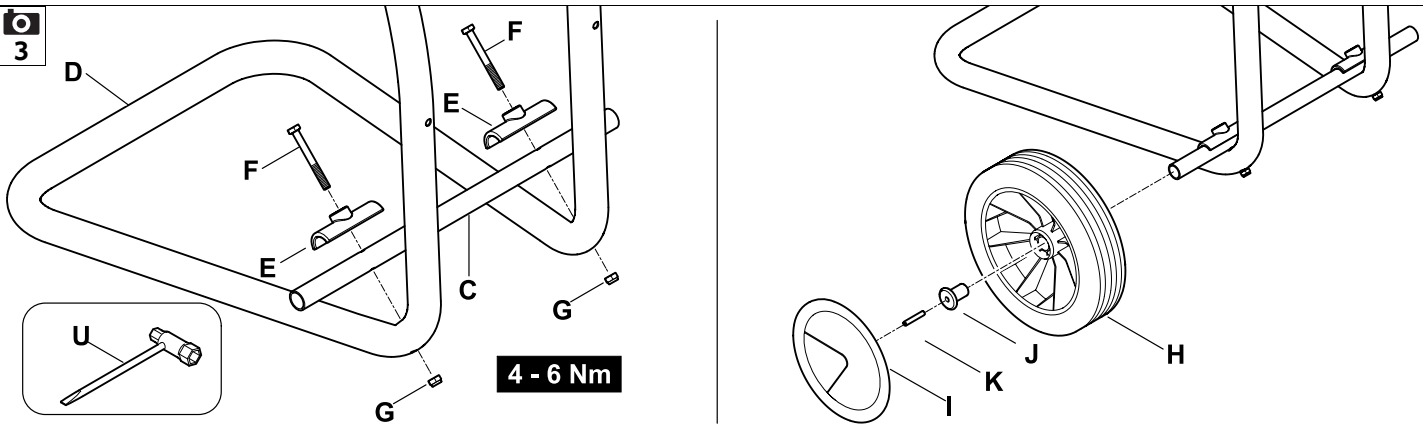
GHE 375

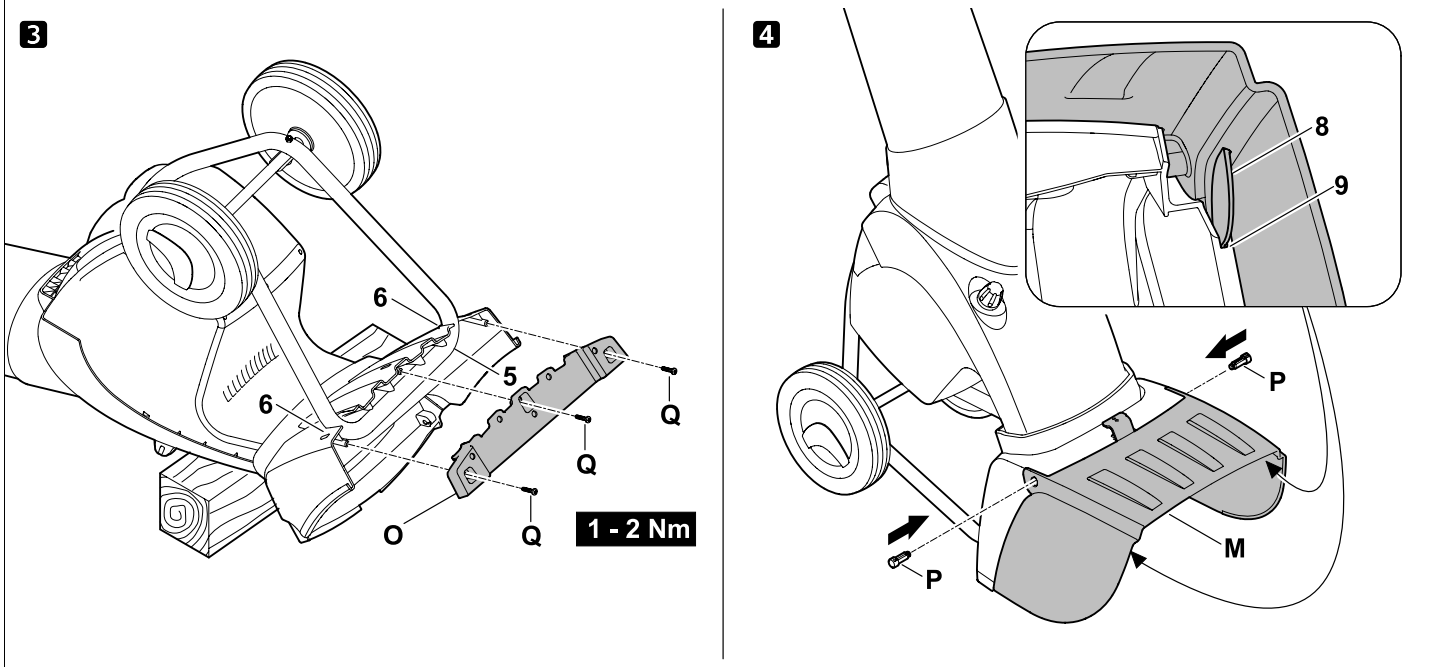
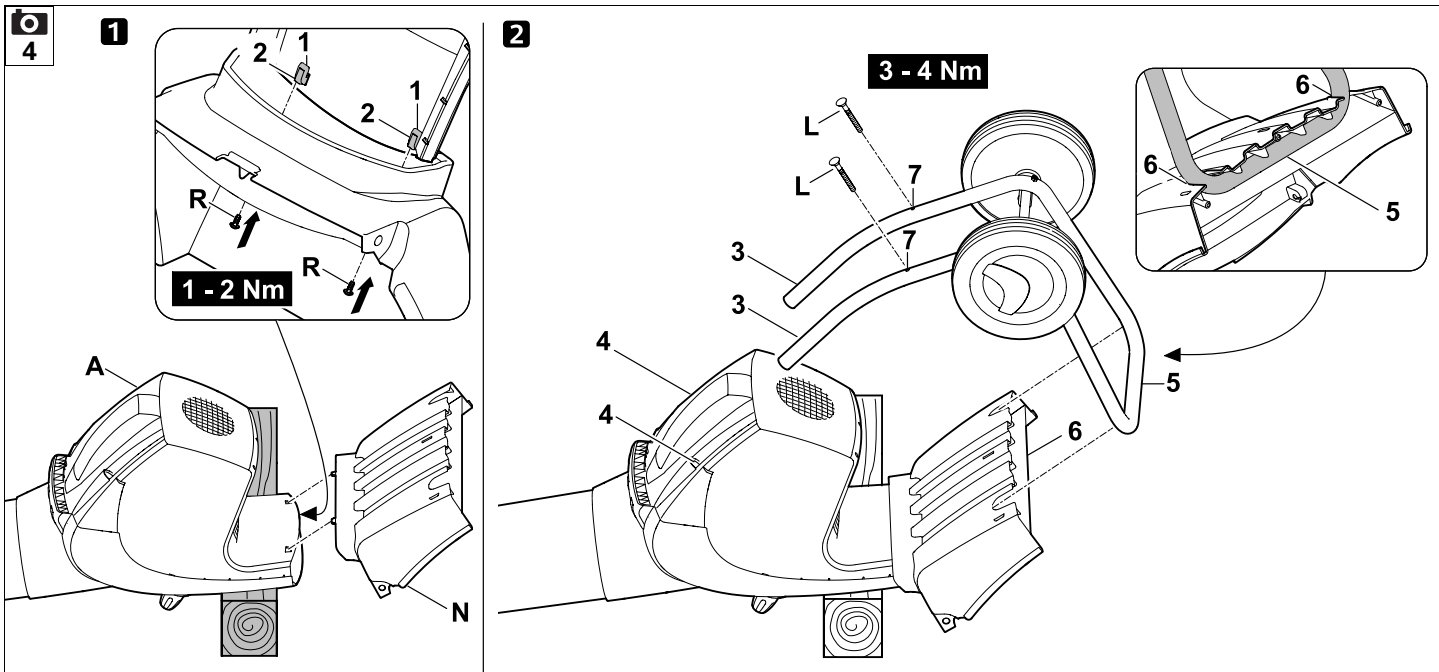


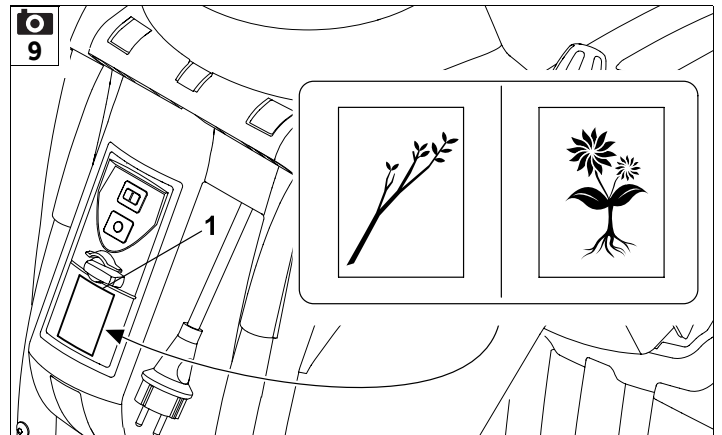
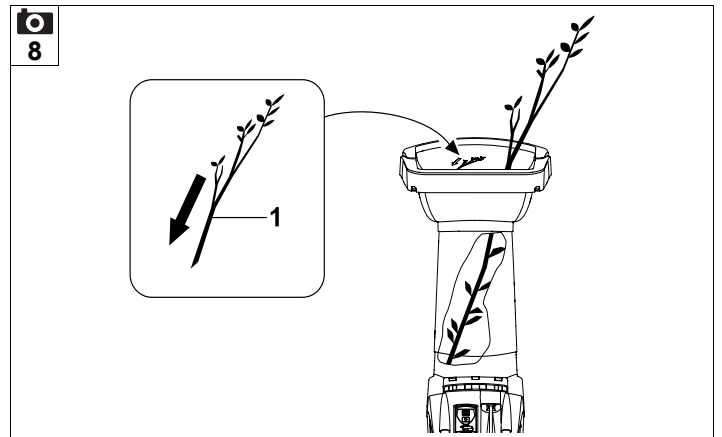
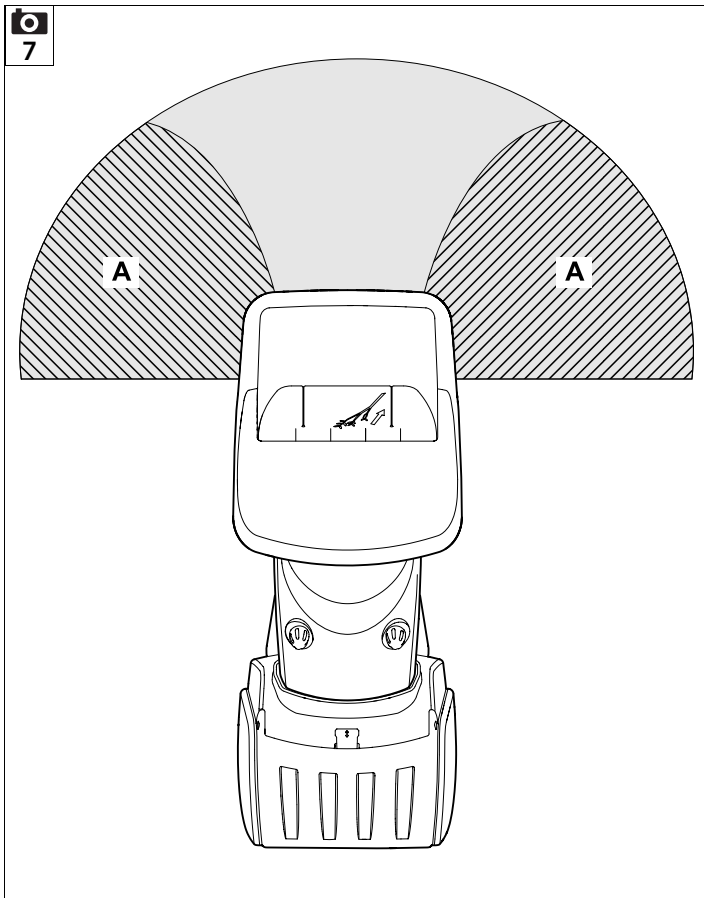
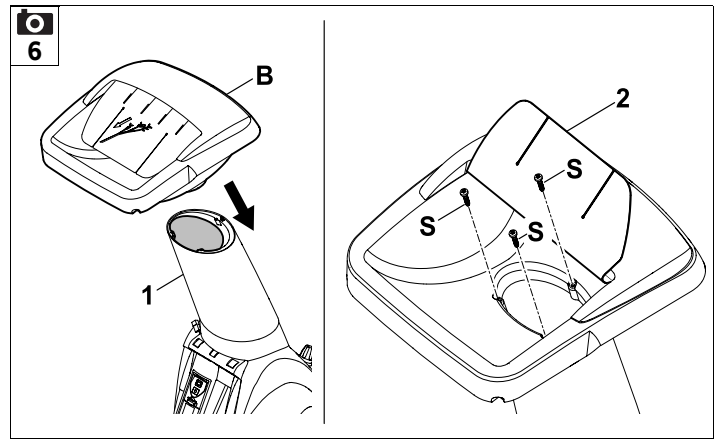
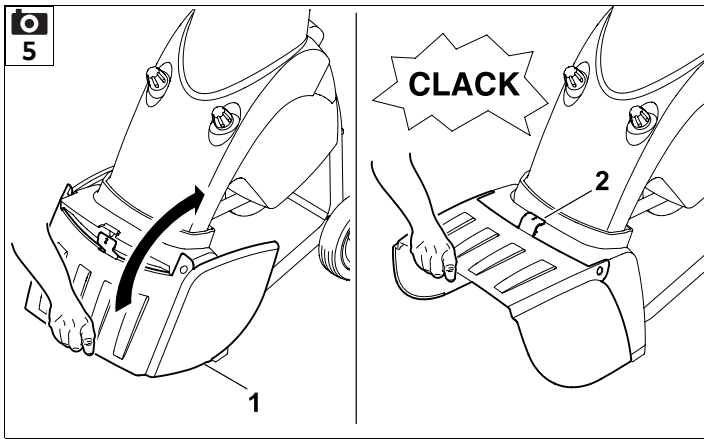
2

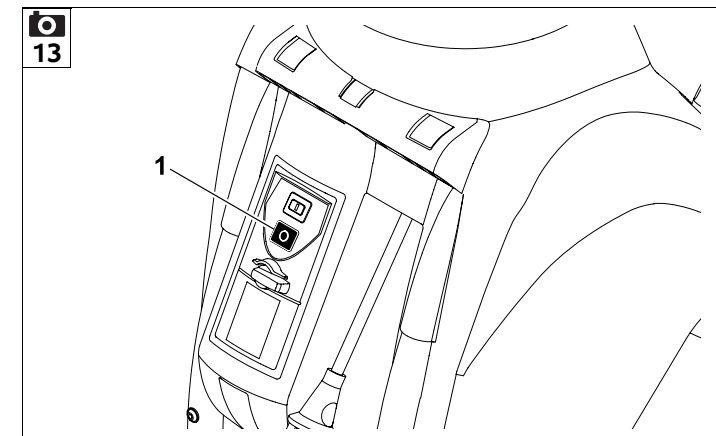
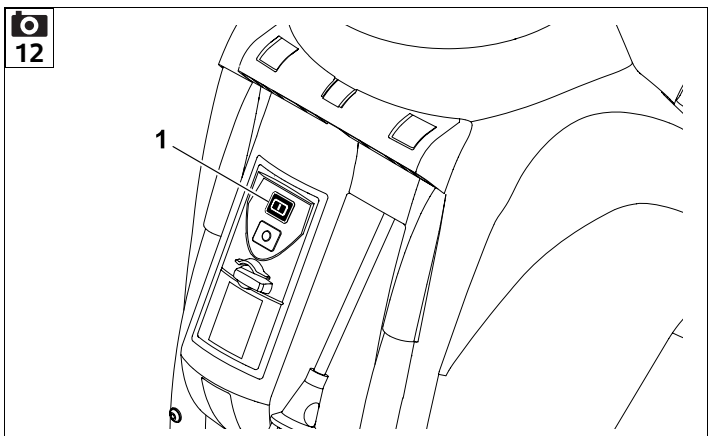
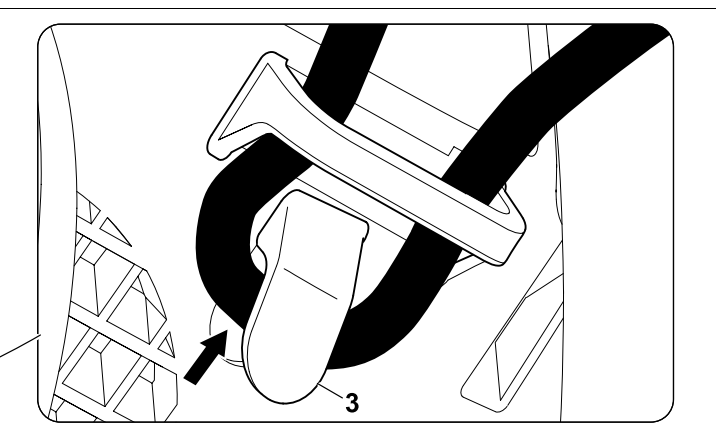
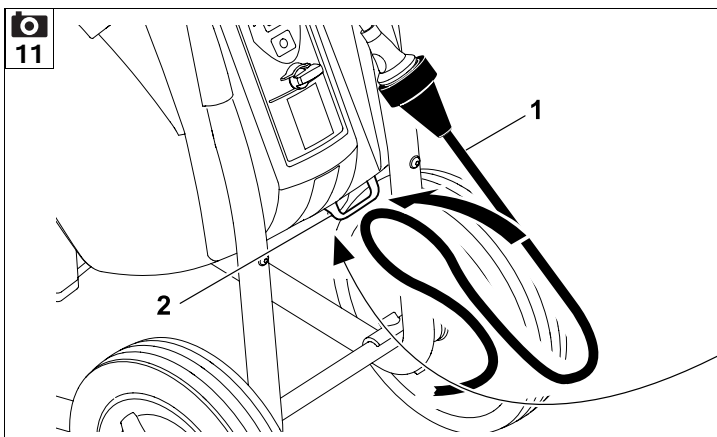
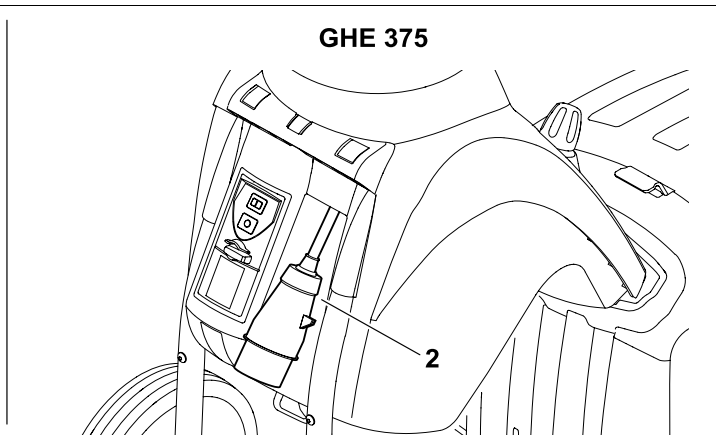
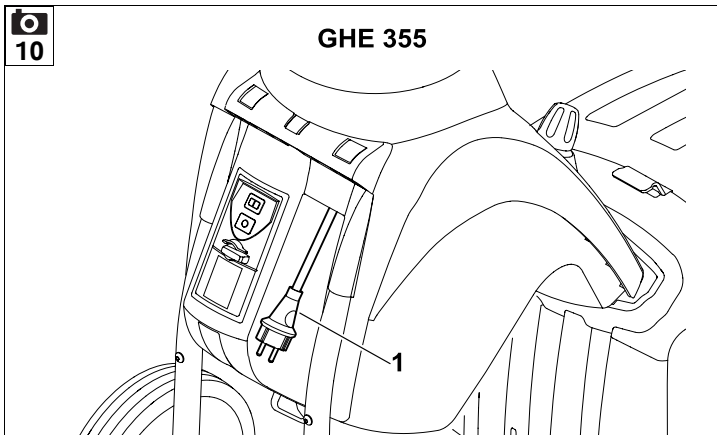


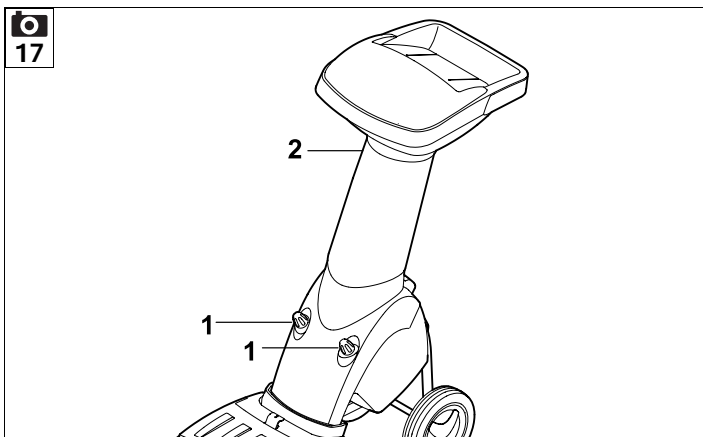
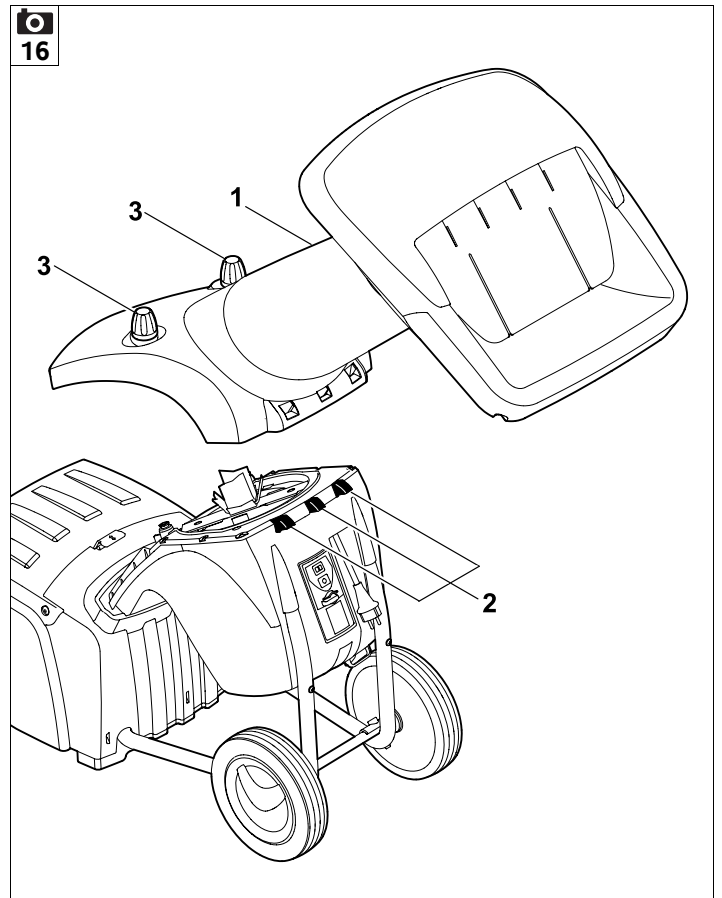
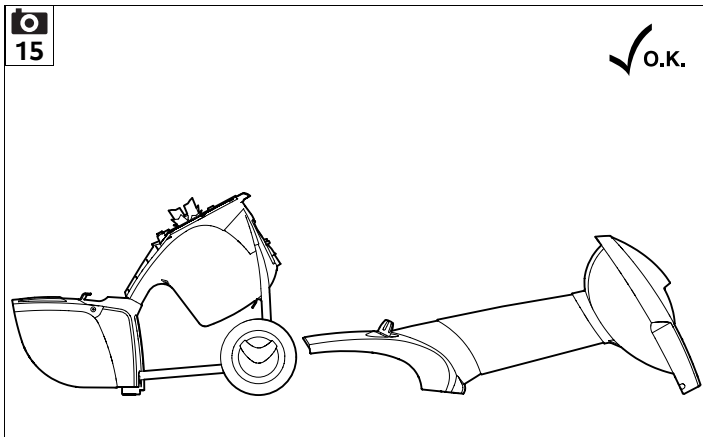
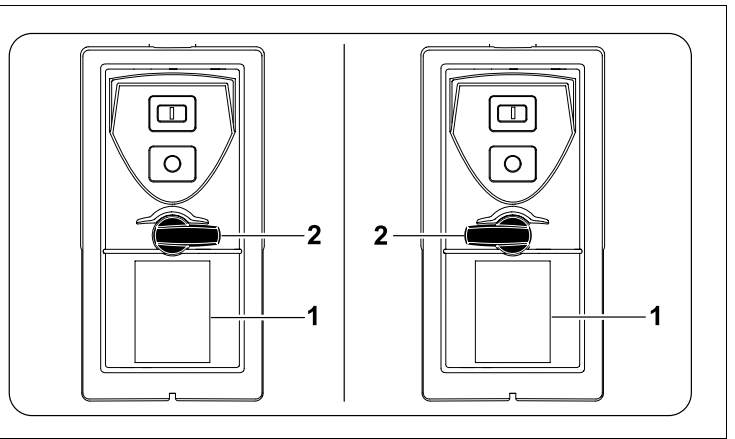
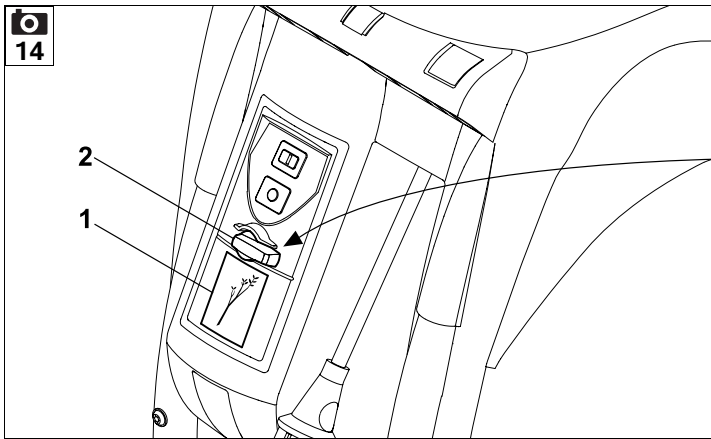
3

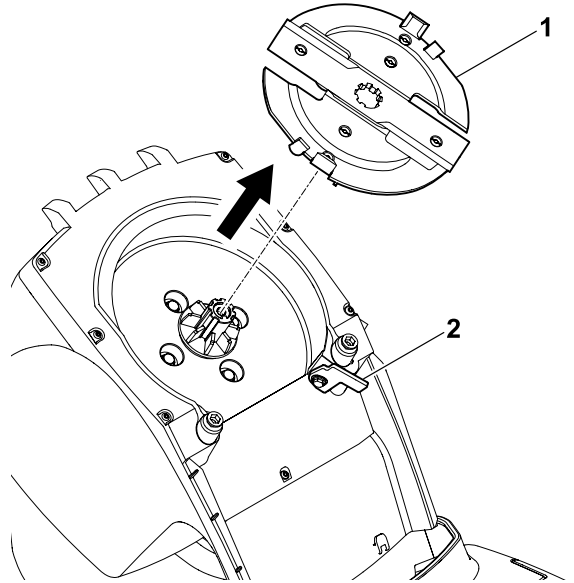
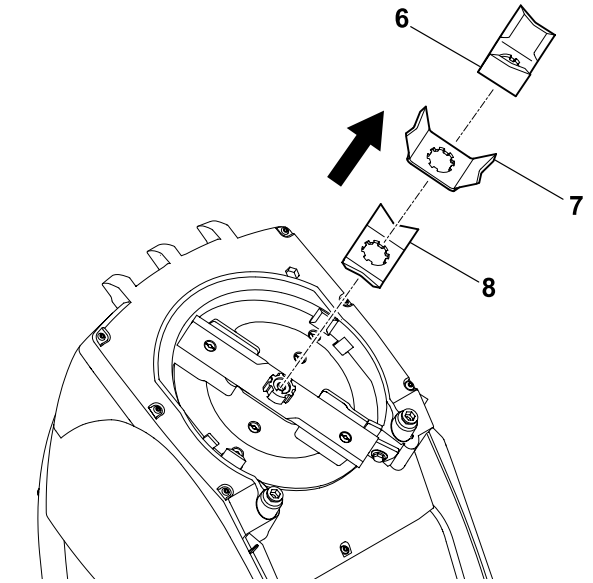
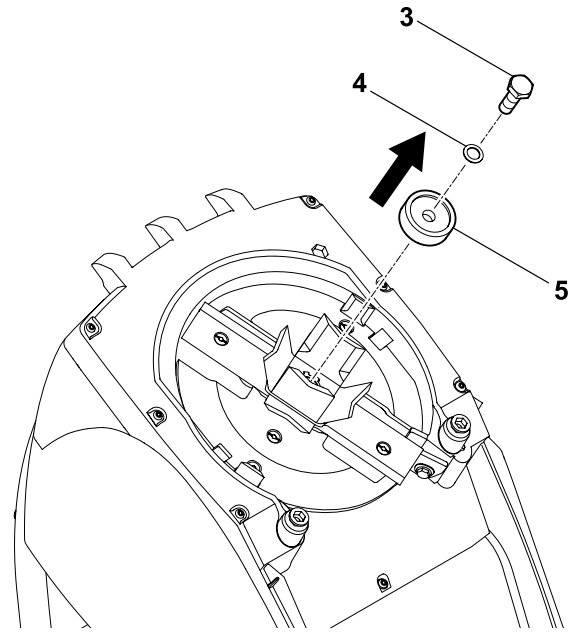
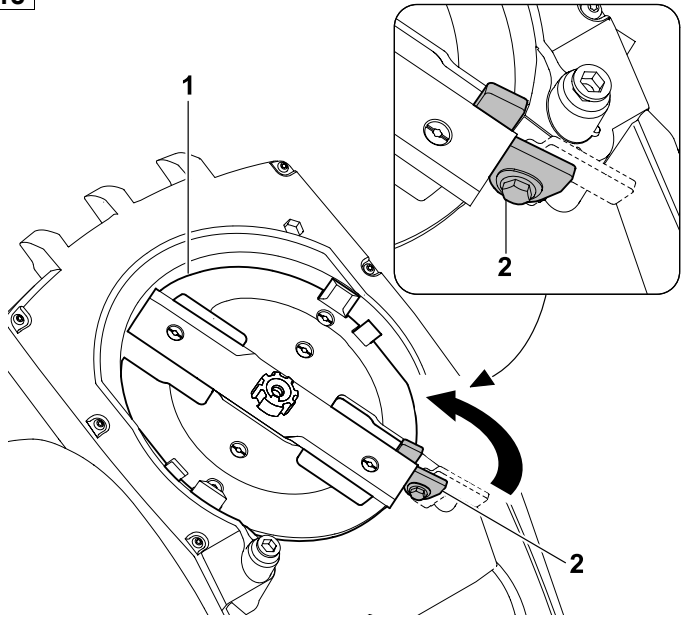






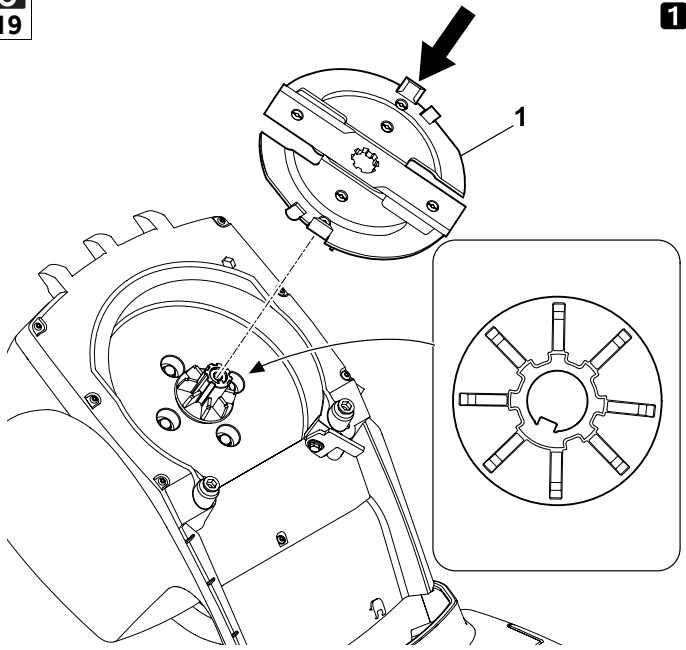




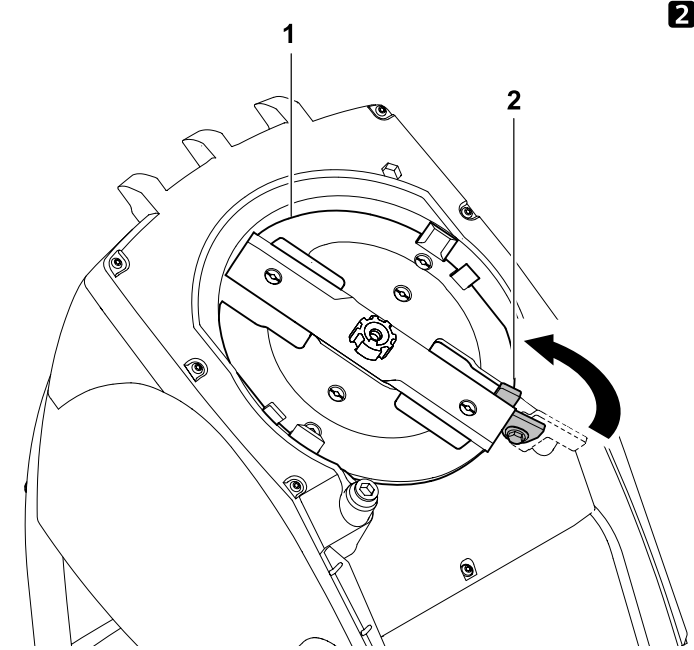


19

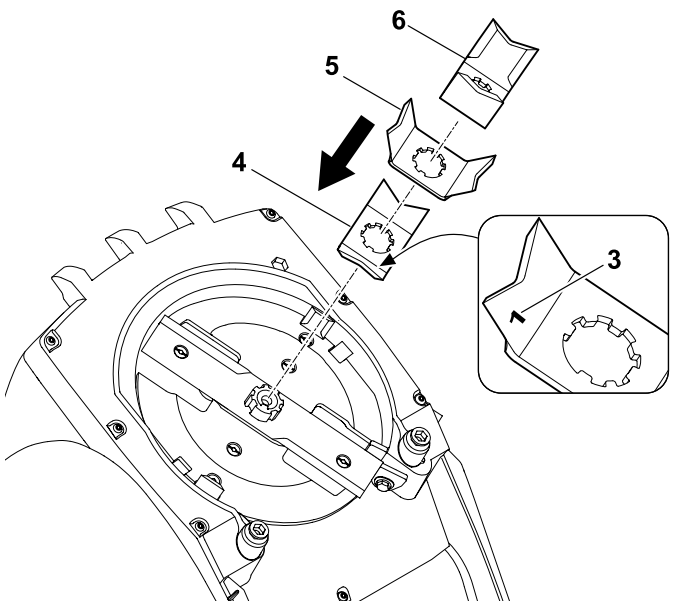
1



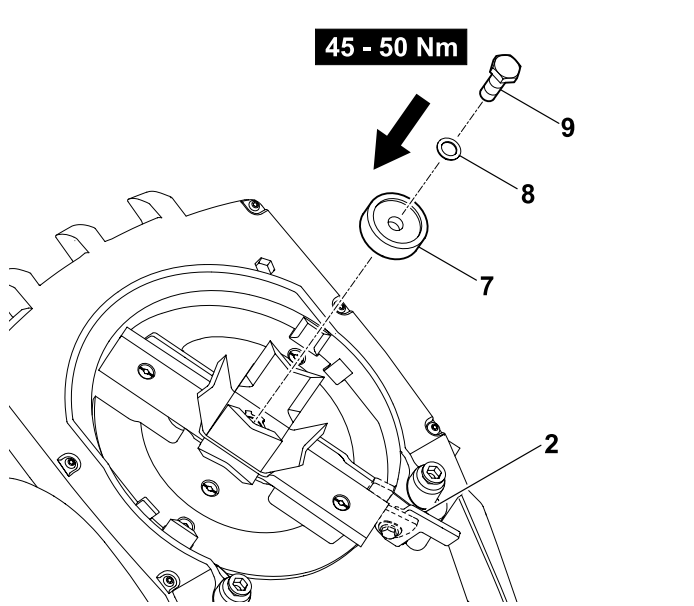
2



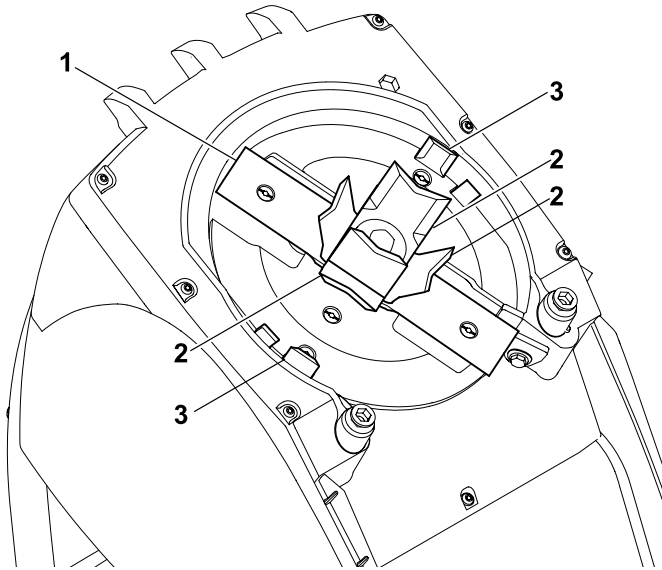
3



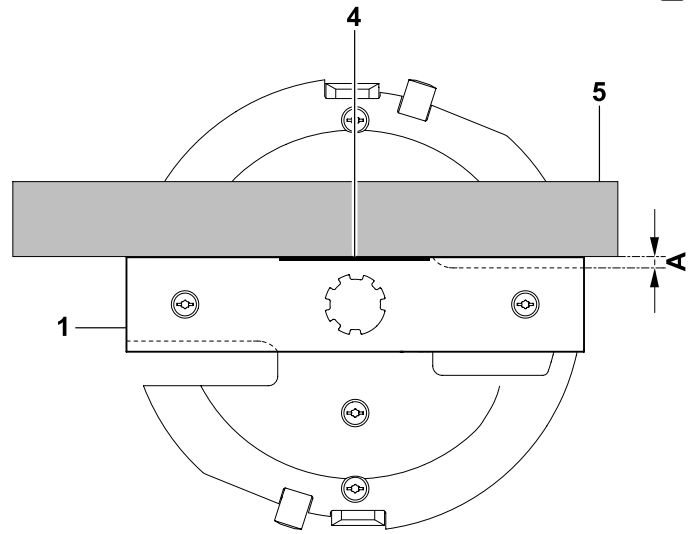
4



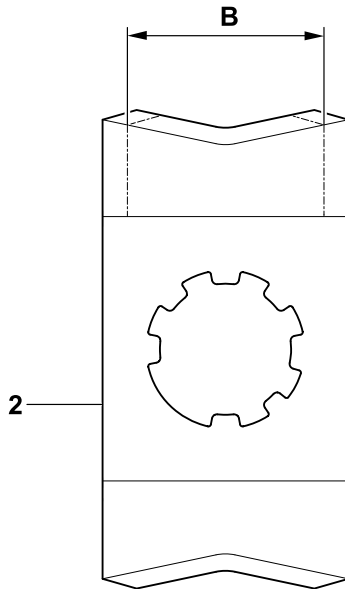
1



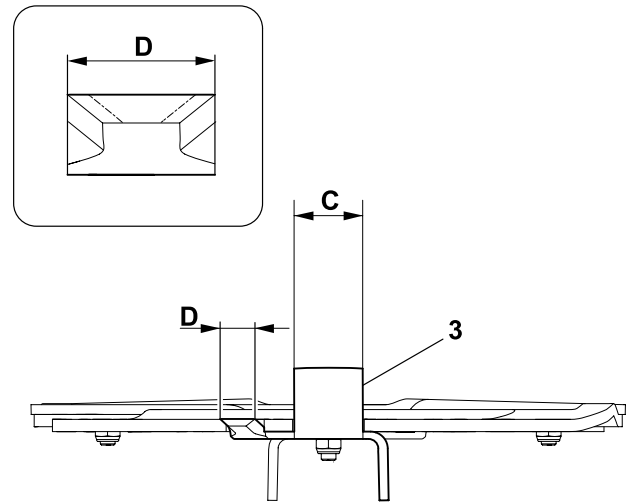
2

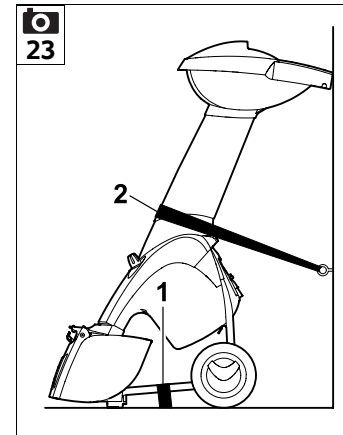
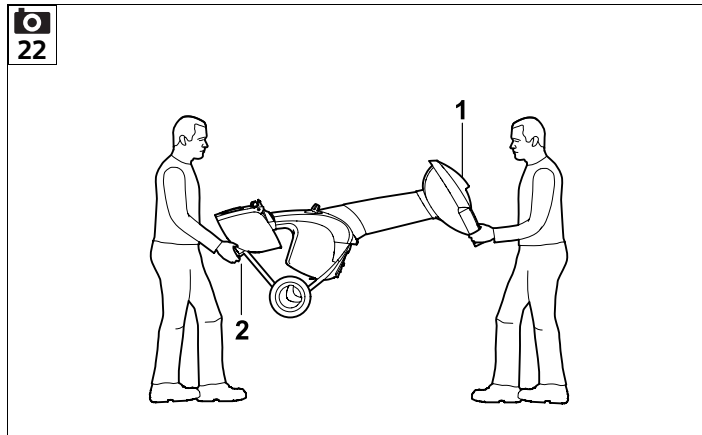
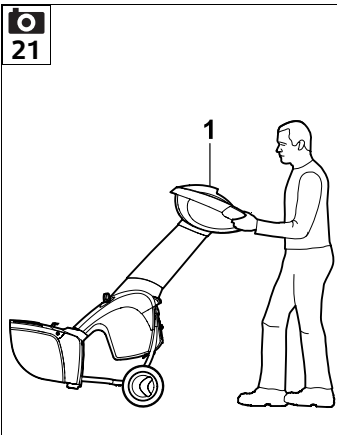


3

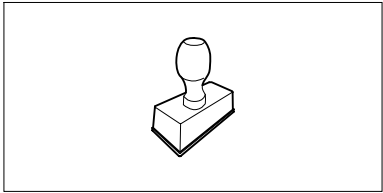


4



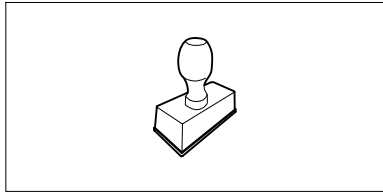


UU _____ 2.0



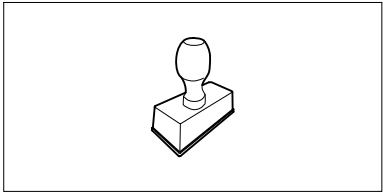
▶ UU _____ 2.0

UU _____ 2.0



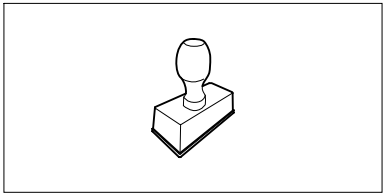
▶ UU _____ 2.0

UU _____ 2.0



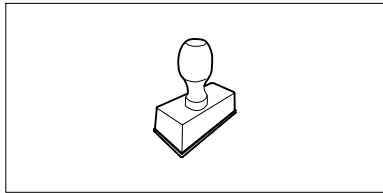
▶ UU _____ 2.0

UU _____ 2.0



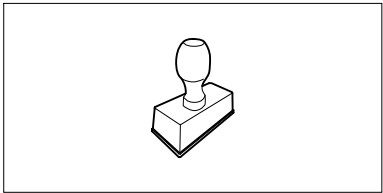
▶ UU _____ 2.0

UU _____ 2.0



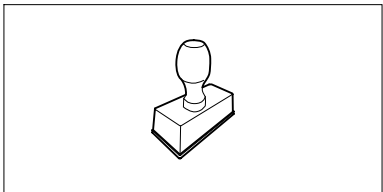
▶ UU _____ 2.0

UU _____ 2.0



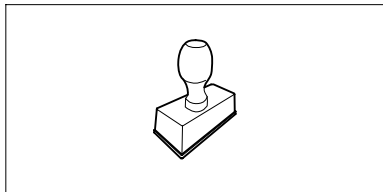
▶ UU _____ 2.0

UU _____ 2.0



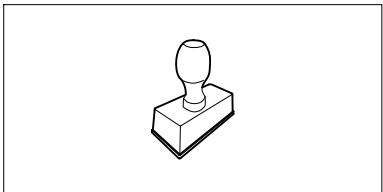
▶ UU _____ 2.0

UU _____ 2.0



▶ UU _____ 2.0

UU _____ 2.0



▶ UU _____ 2.0

Αγαπητέ πελάτη,

Σας ευχαριστούμε που επιλέξατε την STIHL για την αγορά σας. Στόχος μας είναι να σχεδιάζουμε και να κατασκευάζουμε προϊόντα κορυφαίας ποιότητας που ανταποκρίνονται στις ανάγκες των πελατών μας. Έτσι δημιουργούμε προϊόντα με υψηλή αξιοπιστία, ακόμα και κάτω από ακραίες συνθήκες χρήσης.

Παράλληλα, η STIHL παρέχει επίσης σέρβις κορυφαίας ποιότητας. Οι πιστοποιημένοι αντιπρόσωποί μας μπορούν να σας προσφέρουν έγκυρες συμβουλές, εκπαίδευση και πλήρη τεχνική υποστήριξη.

Σας ευχαριστούμε για την εμπιστοσύνη σας και σας ευχόμαστε πολλά χρόνια ευχάριστης εργασίας με το προϊόν STIHL σας.



Δρ. Nikolas Stihl

ΠΡΟΣΟΧΗ! ΔΙΑΒΑΣΤΕ ΤΟ ΕΓΧΕΙΡΙΔΙΟ ΑΥΤΟ ΠΡΙΝ ΤΗ ΧΡΗΣΗ ΚΑΙ ΦΥΛΑΞΤΕ ΤΟ.

1. Περιεχόμενα

Σχετικά με αυτές τις οδηγίες χρήσης	454
Γενικά	454
Υποδείξεις σχετικά με την ανάγνωση των Οδηγιών Χρήσης	454
Διαφορετικές εκδόσεις χωρών	455
Περιγραφή εργαλείου	455
Για τη δική σας ασφάλεια	455
Γενικά	455
Προσοχή – Κίνδυνοι από ηλεκτρικό ρεύμα	456
Ενδυμασία και εξοπλισμός	457
Μεταφορά του εργαλείου	457
Πριν την εργασία	458
Κατά τις εργασίες	459
Συντήρηση και επισκευές	460
Αποθήκευση σε μεγαλύτερα διαστήματα παύσης της λειτουργίας	461
Απόρριψη	462
Περιγραφή συμβόλων	462
Περιεχόμενα συσκευασίας	463
Προετοιμασία του εργαλείου για χρήση	463
Τοποθέτηση άξονα και τροχών	463
Τοποθέτηση πλαισίου και θυρίδας εξαγωγής	463
Άνοιγμα και κλείσιμο στομίου εξαγωγής	464
Τοποθέτηση επάνω τμήματος χοάνης	464
Υποδείξεις για την εργασία	464
Ποια υλικά μπορούν να κατεργαστούν;	464
Σε ποια υλικά δεν μπορεί να γίνει κατεργασία;	464
Μέγιστη διάμετρος κλαδιού	465
Περιοχή εργασίας του χειριστή	465
Σωστή πλήρωση του τεμαχιστή-βιοθρυμματιστή	465
Οθόνη	465
Σωστή καταπόνηση του εργαλείου	465
Προστασία υπερφόρτισης	466
Σε περίπτωση εμπλοκής της μονάδας κοπής του τεμαχιστή-βιοθρυμματιστή	466
Συστήματα ασφαλείας	466
Ασφάλεια επανεκκίνησης ηλεκτροκινητήρα	466
Κλείδωμα ασφαλείας	466
Φρένο ακινητοποίησης ηλεκτροκινητήρα	466
Προστατευτικά καλύμματα	466
Θέση του εργαλείου σε λειτουργία	466
Ηλεκτρική σύνδεση τεμαχιστή-βιοθρυμματιστή	466
Σύνδεση ηλεκτρικού καλωδίου	467
Αποσύνδεση ηλεκτρικού καλωδίου	467
Σφικτήρας καλωδίου	467
Ενεργοποίηση τεμαχιστή-βιοθρυμματιστή	467
Απενεργοποίηση τεμαχιστή-βιοθρυμματιστή	468
Διακόπτης προεπιλογής	468
Κοπή	468
Συντήρηση	469
Καθαρισμός μηχανήματος	469
Χρονικά διαστήματα service	469
Συναρμολόγηση της χοάνης πλήρωσης	469
Αφαίρεση χοάνης πλήρωσης	470

Χρονικό διάστημα service συστήματος μαχαιριών	470
Αφαίρεση συστήματος μαχαιριών	470
Τοποθέτηση συστήματος μαχαιριών	470
Όρια φθοράς των μαχαιριών	471
Τρόχισμα μαχαιριών κοπής	471
Ηλεκτροκινητήρας και τροχοί	472
Φύλαξη και χειμερινή παύση εργασιών	472
Μεταφορά	472
Έλξη ή ώθηση του τεμαχιστή-βιοθρυμματιστή	472
Ανύψωση ή μεταφορά του τεμαχιστή-βιοθρυμματιστή	472
Μεταφορά του τεμαχιστή-βιοθρυμματιστή σε επιφάνεια φόρτωσης	472
Ελαχιστοποίηση φθορών και αποφυγή βλαβών	473
Συνηθισμένα ανταλλακτικά	473
Προστασία περιβάλλοντος	474
Απόρριψη	474
Πιστοποιητικό συμβατότητας	474
Πιστοποιητικό συμβατότητας ΕΕ για τους τεμαχιστές-βιοθρυμματιστές STIHL GHE 355.0, GHE 375.0	474
Τεχνικά στοιχεία	475
REACH	475
Εντοπισμός βλαβών	475
Πρόγραμμα συντήρησης	476
Βεβαίωση παράδοσης	476
Βεβαίωση συντήρησης	476

2. Σχετικά με αυτές τις οδηγίες χρήσης

2.1 Γενικά

Αυτές οι οδηγίες χρήσης αποτελούν **γνήσιες οδηγίες λειτουργίας** του κατασκευαστή, όπως ορίζεται από την Οδηγία της ΕΕ 2006/42/EC.

Η STIHL εργάζεται συνεχώς για τη βελτίωση και εξέλιξη της σειράς των προϊόντων της, συνεπώς διατηρεί το δικαίωμα αλλαγών των προϊόντων όσον αφορά τη μορφή, την τεχνική και τον εξοπλισμό τους.

Για το λόγο αυτό, οι αναφορές και οι εικόνες που περιέχονται στο παρόν φυλλάδιο δεν είναι δεσμευτικές.

Στις παρούσες οδηγίες χρήσης περιγράφονται και ενδεχόμενα μοντέλα τα οποία δεν είναι διαθέσιμα σε όλες τις χώρες.

Οι παρούσες οδηγίες χρήσης καλύπτονται από τις διατάξεις περί προστασίας πνευματικών δικαιωμάτων. Με την επιφύλαξη παντός δικαιώματος και ειδικότερα του δικαιώματος της αναπαραγωγής, της μετάφρασης και της επεξεργασίας με ηλεκτρονικά συστήματα.

2.2 Υποδείξεις σχετικά με την ανάγνωση των Οδηγιών Χρήσης

Οι εικόνες και τα κείμενα περιγράφουν συγκεκριμένα βήματα χειρισμού.

Όλα τα σύμβολα εικόνων που είναι τοποθετημένα στο μηχάνημα επεξηγούνται στις παρούσες οδηγίες χρήσης.

Κατεύθυνση βλέμματος:

Κατεύθυνση βλέμματος όταν αναφέρεται **αριστερά** και **δεξιά** στις οδηγίες χρήσης: Ο χρήστης βρίσκεται πίσω από το μηχάνημα (θέση εργασίας).

Παραπομπή κεφαλαίων:

Η παραπομπή στα αντίστοιχα κεφάλαια και υποκεφάλαια για περαιτέρω επεξηγήσεις γίνεται με ένα βέλος. Στο παράδειγμα που ακολουθεί παρουσιάζεται μία παραπομπή σε ένα κεφάλαιο: (⇒ 4.)

Χαρακτηρισμός των αποσπασμάτων των κειμένων:

Οι υποδείξεις που περιγράφονται ενδέχεται να επισημαίνονται με τον τρόπο που παρουσιάζεται στα παρακάτω παραδείγματα.

Βήματα χειρισμού που απαιτούν την επέμβαση του χρήστη:

- Λύστε τη βίδα (1) με ένα κατσαβίδι, πιέστε το μοχλό (2) ...

Γενικές περιγραφές:

- Χρήση του προϊόντος σε αθλητικές δραστηριότητες ή διαγωνισμούς

Κείμενο με πρόσθετη σημασία:

Τα αποσπάσματα με πρόσθετη σημασία επισημαίνονται με τα εξής σύμβολα για να τονιστούν ιδιαίτερα σε αυτές τις οδηγίες χρήσης.



Κίνδυνος!

Κίνδυνος ατυχήματος και σοβαρών τραυματισμών ατόμων. Απαιτείται ή πρέπει να αποφευχθεί μία συγκεκριμένη συμπεριφορά.



Προειδοποίηση!

Κίνδυνος τραυματισμών ατόμων.
Μία συγκεκριμένη συμπεριφορά αποτρέπει πιθανούς ή ενδεχόμενους τραυματισμούς.



Προσοχή!

Οι ελαφριοί τραυματισμοί ή αντίστοιχα οι υλικές ζημιές μπορούν να αποτραπούν με μία συγκεκριμένη συμπεριφορά.



Υπόδειξη

Πληροφορίες για την καλύτερη χρήση του μηχανήματος και για την αποφυγή πιθανών λανθασμένων χειρισμών.

Κείμενα σε συσχέτισμο με εικόνα:

Όλες τις απεικονίσεις που επεξηγούν τη χρήση του εργαλείου θα τις βρείτε στην αρχή αυτών των οδηγιών χρήσης.

Το σύμβολο κάμερας χρησιμεύει στο συσχέτισμο των εικόνων στις σελίδες εικόνων με το αντίστοιχο τμήμα κειμένου των οδηγιών χρήσης.



2.3 Διαφορετικές εκδόσεις χρωμών

Η STIHL παραδίδει τα εργαλεία με διαφορετικά φics και διακόπτες, ανάλογα με τη χώρα παράδοσης.

Στις εικόνες απεικονίζονται εργαλεία με ευρωπαϊκό φics, η ηλεκτρική σύνδεση των εργαλείων με φics άλλου τύπου πραγματοποιείται με παρόμοιο τρόπο.

3. Περιγραφή εργαλείου



- 1 Βασικό εργαλείο
- 2 Κάτω τμήμα χοάνης
- 3 Χειρολαβή
- 4 Επάνω τμήμα χοάνης
- 5 Βίδες ασφάλισης
- 6 Θυρίδα εξαγωγής
- 7 Βάση σωλήνα
- 8 Τροχός
- 9 Διακόπτης
- 10 Σφικτήρας καλωδίου
- 11 Φics GHE 355
- 12 Φics GHE 375
- 13 Πινακίδα ισχύος με αριθμό εργαλείου

4. Για τη δική σας ασφάλεια

4.1 Γενικά



Κατά τις εργασίες με το εργαλείο θα πρέπει να τηρηθούν οπωσδήποτε οι παρόντες κανονισμοί πρόληψης

ατυχημάτων.



Πριν από την πρώτη θέση σε λειτουργία θα πρέπει να διαβάσετε προσεκτικά όλες τις οδηγίες χρήσης. Φυλάξτε τις οδηγίες χρήσης για μελλοντική χρήση.

Αυτά τα προληπτικά μέτρα είναι απαραίτητα για τη δική σας ασφάλεια. Χρησιμοποιείτε το εργαλείο με σύνεση και υπευθυνότητα και έχετε πάντοτε υπ' όψιν

σας ότι ο χρήστης του εργαλείου ευθύνεται για τυχόν ατυχήματα ή πρόκληση ζημιών σε ξένη ιδιοκτησία.

Εξοικειωθείτε με τα χειριστήρια και τη χρήση του εργαλείου.

Το εργαλείο επιτρέπεται να χρησιμοποιηθεί μόνο από άτομα που έχουν διαβάσει τις οδηγίες χρήσης και εξοικειωθεί με τη χρήση του εργαλείου. Πριν από την πρώτη θέση σε λειτουργία θα πρέπει ο χρήστης να επιδιώκει να λαμβάνει πρακτικές και σωστές υποδείξεις και συμβουλές χρήσης. Ο πωλητής ή ο ειδικός τεχνίτης θα πρέπει να εξηγήσει στο χρήστη τον ασφαλή χειρισμό του εργαλείου.

Μ' αυτήν την υπόδειξη ο χρήστης θα κατανοήσει ότι απαιτείται ιδιαίτερη προσοχή και συγκέντρωση στην εργασία με το εργαλείο.

Ακόμη και όταν χειρίζεστε αυτό το εργαλείο σύμφωνα με τον προβλεπόμενο τρόπο, πάντα εξακολουθούν να υπάρχουν κάποιοι κίνδυνοι.



Κίνδυνος ασφυξίας!

Κίνδυνος ασφυξίας για τα παιδιά όταν παίζουν με τα υλικά συσκευασίας. Κρατάτε τα υλικά συσκευασίας πάντα μακριά από παιδιά.

Παραχωρήστε ή δανείστε το εργαλείο μαζί με όλα τα εξαρτήματα, μόνο σε άτομα που έχουν ενημερωθεί ή γνωρίζουν το συγκεκριμένο μοντέλο και έχουν εξοικειωθεί απόλυτα με τη χρήση του. Οι οδηγίες χρήσης αποτελούν μέρος του εργαλείου και θα πρέπει να παραδίδονται πάντα μαζί μ' αυτό.

Βεβαιωθείτε ότι ο χρήστης έχει τις σωματικές, πνευματικές και αισθητηριακές ικανότητες να χειριστεί το εργαλείο και να

εργαστεί με αυτό. Εάν ο χρήστης έχει περιορισμένες σωματικές, πνευματικές ή αισθητηριακές ικανότητες, τότε επιτρέπεται να εργαστεί με το χλοοκοπτικό μηχάνημα μόνο υπό την επίβλεψη ενός αρμόδιου ατόμου.

Βεβαιωθείτε ότι ο χρήστης είναι ενήλικας ή ότι ο χρήστης εκπαιδεύεται επαγγελματικά υπό επίβλεψη, σύμφωνα με τους εθνικούς κανονισμούς.

Χρησιμοποιείτε το εργαλείο μόνο όταν είστε ξεκούραστοι και βρίσκεστε σε άριστη φυσική και πνευματική κατάσταση. Εάν αντιμετωπίζετε περιορισμούς λόγω υγείας θα πρέπει να ρωτήσετε τον γιατρό σας εάν μπορείτε να εργαστείτε με το εργαλείο. Δεν επιτρέπεται να εργάζεστε με το εργαλείο μετά τη λήψη αλκοόλ, ναρκωτικών ουσιών ή φαρμάκων που μειώνουν την ικανότητα αντίδρασης.

Το εργαλείο είναι σχεδιασμένο για ιδιωτική χρήση.

Προσοχή – Κίνδυνος ατυχήματος!

Οι τεμαχιστές-βιοθρυμματιστές της STIHL είναι σχεδιασμένοι για τον θρυμματισμό υλικού κλαδιών και φυτικών υπολειμμάτων. Δεν επιτρέπεται άλλη χρήση του εργαλείου η οποία μπορεί να αποβεί επικίνδυνη ή να οδηγήσει σε φθορές του εργαλείου.

Ο τεμαχιστής-βιοθρυμματιστής δεν επιτρέπεται να χρησιμοποιηθεί (αποσπασματική αναφορά):

- για άλλα υλικά (π. χ. γυαλί, μέταλλο).
- για εργασίες που δεν αναφέρονται στις παρούσες οδηγίες χρήσης.
- για την παρασκευή τροφίμων (π. χ. για το θρυμματισμό πάγου, την πολτοποίηση).

Για λόγους ασφαλείας απαγορεύεται οποιαδήποτε μετατροπή στο εργαλείο, εκτός από την τοποθέτηση του πρόσθετου εξοπλισμού που έχει εγκριθεί από την STIHL. Κάτι τέτοιο εξάλλου οδηγεί σε ακύρωση της εγγύησης. Πληροφορίες για τον εγκεκριμένο πρόσθετο εξοπλισμό αντιπρόσωπο της STIHL.

Ειδικότερα απαγορεύεται οποιαδήποτε επέμβαση στο εργαλείο, η οποία επηρεάζει την ισχύ ή τις στροφές του κινητήρα εσωτερικής καύσης ή του ηλεκτροκινητήρα.

Με το εργαλείο δεν επιτρέπεται να μεταφερθούν αντικείμενα, ζώα ή άτομα, ειδικότερα παιδιά.

Στη χρήση σε δημόσιους χώρους, σε πάρκα, σε χώρους άθλησης, σε δρόμους, σε αγροτικές και γεωργικές επιχειρήσεις απαιτείται ιδιαίτερη προσοχή.

Αφήστε το εργαλείο μόνο εάν βρίσκεται σε μία επίπεδη επιφάνεια και δεν μπορεί να κυλήσει από μόνο του.

4.2 Προσοχή – Κίνδυνοι από ηλεκτρικό ρεύμα



Προσοχή! Κίνδυνος ηλεκτροπληξίας!

Ιδιαίτερη σημασία για την ηλεκτρική ασφάλεια έχουν τα ηλεκτρικά καλώδια, τα φics, ο διακόπτης θέσης εντός/εκτός λειτουργίας και το καλώδιο σύνδεσης. Δεν επιτρέπεται η χρήση φθαρμένων καλωδίων, ακροδεκτών και φics ή καλωδίων σύνδεσης που δεν ανταποκρίνονται στις προδιαγραφές, ώστε να αποφευχθεί ο κίνδυνος ηλεκτροπληξίας.



Ελέγχετε τακτικά το καλώδιο σύνδεσης για σημάδια φθοράς ή παλαιώσης (ρωγμές).

Θέτετε σε λειτουργία το εργαλείο μόνο με ξετυλιγμένο ηλεκτρικό καλώδιο.

Εάν χρησιμοποιείτε καλώδιο προέκτασης σε καρούλι θα πρέπει πάντοτε να το ξετυλίγετε τελείως πριν από τη χρήση.

Μη χρησιμοποιείτε ποτέ ένα φθαρμένο καλώδιο προέκτασης. Αντικαταστήστε τα φθαρμένα καλώδια με νέα και μην επισκευάζετε τα καλώδια προέκτασης.

Εάν το ηλεκτρικό καλώδιο ή το καλώδιο προέκτασης υποστεί ζημιά κατά τη διάρκεια λειτουργίας, αποσυνδέστε αμέσως το ηλεκτρικό καλώδιο ή το καλώδιο προέκτασης από την τροφοδοσία ρεύματος. Μην αγγίζετε ποτέ το φθαρμένο ηλεκτρικό καλώδιο ή το φθαρμένο καλώδιο προέκτασης.

Το εργαλείο δεν επιτρέπεται να χρησιμοποιηθεί εάν έχουν φθαρεί ή υποστεί ζημιές τα καλώδια. Ειδικότερα θα πρέπει να ελέγξετε το καλώδιο τροφοδοσίας για τυχόν φθορές ή γήρανση.

Οι εργασίες συντήρησης και επισκευής στα καλώδια τροφοδοσίας θα πρέπει να εκτελούνται μόνο από εκπαιδευμένους τεχνίτες.

Κίνδυνος ηλεκτροπληξίας!

Μην συνδέετε στο ηλεκτρικό δίκτυο ένα φθαρμένο καλώδιο και μην το ακουμπάτε, προτού το αποσυνδέσετε από το ηλεκτρικό δίκτυο.

Μην ακουμπάτε τη μονάδα κοπής (μαχαίρια) προτού αποσυνδέσετε το εργαλείο από το ρεύμα.

Φροντίζετε πάντοτε, ώστε τα ηλεκτρικά καλώδια που χρησιμοποιούνται να προστατεύονται επαρκώς με κατάλληλη ασφάλεια.



Μην εργάζεστε στη βροχή και σε υγρά περιβάλλοντα.

Σε εξωτερικούς χώρους, χρησιμοποιήστε αποκλειστικά και μόνο

καλώδια προέκτασης που διαθέτουν μόνωση από την υγρασία και είναι κατάλληλα για τη χρήση μαζί με το εργαλείο (⇒ 10.).

Αποσυνδέστε το καλώδιο σύνδεσης τραβώντας το φικ και όχι τον κορμό του καλωδίου.

Μην αφήνετε το μηχάνημα εκτεθειμένο στη βροχή.

Εάν το εργαλείο συνδεθεί σε ηλεκτρογεννήτρια, θα πρέπει να φροντίσετε να μην προκληθούν βλάβες λόγω των διακυμάνσεων τάσης.

Συνδέστε το εργαλείο μόνο σε ηλεκτρικό δίκτυο που προστατεύεται με διακόπτη διαφυγής ρεύματος, με ρεύμα απόκρισης 30 mA κατά μέγιστο. Απευθυνθείτε σε έναν ηλεκτρολόγο για περισσότερες πληροφορίες.

4.3 Ενδυμασία και εξοπλισμός



Κατά την εργασία θα πρέπει να φοράτε πάντοτε κλειστά ανθεκτικά υποδήματα με αντιολισθητική σόλα. Μην εργάζεστε ποτέ εάν δεν φοράτε υποδήματα ή π.χ. όταν φοράτε πέδιλα.



Φοράτε πάντα δερμάτινα γάντια προστασίας με κλειστή μανσέτα κατά τη διάρκεια της εργασίας και ειδικότερα κατά τις εργασίες συντήρησης και κατά τη μεταφορά του εργαλείου.



Κατά τη διάρκεια των εργασιών φοράτε πάντα προστατευτικά γυαλιά και προστασία ακοής. Φοράτε τα γυαλιά καθ' όλη τη διάρκεια λειτουργίας.



Κατά τις εργασίες με το μηχάνημα θα πρέπει να φοράτε κατάλληλη ενδυμασία με στενή εφαρμογή, δηλαδή φόρμα και όχι ποδιά εργασίας. Κατά την εργασία με το μηχάνημα μη φοράτε κασκόλ, γραβάτες, κοσμήματα, κορδόνια ή άλλα αντικείμενα που μπορεί να κρέμονται από τα ρούχα.

Σε όλη τη διάρκεια λειτουργίας και σε όλες τις εργασίες με το μηχάνημα θα πρέπει να προστατέψετε τα μακριά μαλλιά (φιλέ/σκούφο κλπ.).

4.4 Μεταφορά του εργαλείου

Εργάζεστε μόνο με γάντια προστασίας (⇒ 4.3) προκειμένου να αποφύγετε τους τραυματισμούς από τα αιχμηρά ή θερμά μέρη του εργαλείου.

Μη μεταφέρετε το μηχάνημα με τον ηλεκτροκινητήρα σε λειτουργία. Πριν από τη μεταφορά σβήστε τον ηλεκτροκινητήρα, αφήστε τα μαχαίρια να ακινητοποιηθούν και αποσυνδέστε το κάλυμμα του μπουζί.

Μεταφέρετε το μηχάνημα μόνον αφού πρώτα κρυώσει ο ηλεκτροκινητήρας.

Μεταφέρετε το μηχάνημα μόνο εάν έχει τοποθετηθεί με τον προβλεπόμενο τρόπο η χοάνη πλήρωσης.

Κίνδυνος τραυματισμού από τα εκτεθειμένα μαχαίρια!

Προσέξτε το βάρος του μηχανήματος, ιδιαίτερα κατά την ανατροπή.

Χρησιμοποιήστε κατάλληλα βοηθήματα φόρτωσης (ράμπες φόρτωσης, διατάξεις ανύψωσης).

Ασφαλίστε το μηχάνημα επάνω στην επιφάνεια φόρτωσης με υλικά στερέωσης κατάλληλων διαστάσεων (ιμάντες, σχοινιά κλπ.), στα σημεία στερέωσης που περιγράφονται στις παρούσες οδηγίες χρήσης. (⇒ 12.3)

Έλκετε ή ωθείτε το μηχάνημα πάντα με ταχύτητα βάδην. Δεν επιτρέπεται η ρυμούλκηση!

Τηρείτε τους τοπικούς κανονισμούς που ορίζονται από τη νομοθεσία για τη μεταφορά του εργαλείου και ειδικότερα αυτούς που αφορούν την ασφάλεια φορτίου και τη μεταφορά αντικειμένων επάνω σε επιφάνειες φόρτωσης.

4.5 Πριν την εργασία

Θα πρέπει να εξασφαλιστεί ότι μ' αυτό το εργαλείο θα εργαστούν μόνον άτομα που γνωρίζουν τις οδηγίες χρήσης.

Δώστε προσοχή στους τοπικούς κανονισμούς που αφορούν τους χρόνους λειτουργίας και χρήσης μηχανοκίνητων εργαλείων κήπου με κινητήρα εσωτερικής καύσης ή ηλεκτροκίνητηρα.

Πριν από τη χρήση του εργαλείου θα πρέπει να αντικατασταθούν τα φθαρμένα ή ελαττωματικά εξαρτήματα. Οι δυσανάγνωστες ή οι φθαρμένες πινακίδες υποδείξεων και προειδοποιήσεων στο εργαλείο θα πρέπει να αντικαθίστανται άμεσα. Ο αντιπρόσωπος της STIHL διαθέτει εφεδρικές αυτοκόλλητες πινακίδες και όλα τα υπόλοιπα ανταλλακτικά.



Κίνδυνος τραυματισμών!

Τα φθαρμένα ή κατεστραμμένα εξαρτήματα (π.χ. στομωμένο μαχαίρι) μπορεί να επηρεάσουν την ασφάλεια του εργαλείου και να προκαλέσουν τραυματισμούς του χρήστη.

Πριν από τη θέση σε λειτουργία, πρέπει να ελεγχθούν και να διασφαλιστούν τα εξής:

- Το εργαλείο βρίσκεται σε ασφαλή για τη λειτουργία του κατάσταση. Αυτό σημαίνει ότι τα καλύμματα και οι διατάξεις προστασίας θα πρέπει να βρίσκονται στη θέση τους και να είναι σε καλή κατάσταση.
- Η ηλεκτρική σύνδεση έχει γίνει σε μία πρίζα που έχει εγκατασταθεί σωστά και με τον προβλεπόμενο τρόπο.
- Η μόνωση των καλωδίων σύνδεσης και προέκτασης, το φιλς και οι ακροδέκτες είναι σε άριστη κατάσταση.

- Το συνολικό εργαλείο (περιβλήμα ηλεκτροκίνητηρα, προστατευτικές διατάξεις, στοιχεία στερέωσης, μαχαίρι, άξονας μαχαιριού, δίσκοι μαχαιριών) δεν έχει υποστεί φθορές ή ζημιές.
- Δεν υπάρχει κομμένο υλικό στο εργαλείο και η χοάνη πλήρωσης είναι κενή.
- Όλες οι βίδες, τα παξιμάδια και τα άλλα στοιχεία στερέωσης υπάρχουν ή έχουν βιδωθεί σφικτά. Σφίξτε τις χαλαρωμένες βίδες και τα παξιμάδια πριν από τη θέση σε λειτουργία (προσέξτε τη ροπή στρέψης).
- Ο διακόπτης προεπιλογής χρησιμοποιήθηκε για την προεπιλογή του τύπου κομμένου υλικού (σκληρό ή μαλακό υλικό).



Κίνδυνος τραυματισμών!

Η ρύθμιση του τύπου κομμένου υλικού καθορίζει τη φορά περιστροφής των μαχαιριών. Ο χρήστης μπορεί να τραυματιστεί σοβαρά από το εκσφενδονιζόμενο κομμένο υλικό, εάν η ρύθμιση είναι λανθασμένη.

Χρησιμοποιείτε το μηχάνημα μόνο σε εξωτερικούς χώρους και όχι κοντά σε τοίχους ή άλλα σταθερά αντικείμενα για να μειώσετε τον κίνδυνο τραυματισμών και πρόκλησης υλικών ζημιών (δεν υπάρχει δυνατότητα αποφυγής για το χρήστη, πιθανότητα θραύσης τζαμιών, γρατσουνιές σε αυτοκίνητα κλπ.).

Το μηχάνημα θα πρέπει να τοποθετείται επάνω σε μία επίπεδη και σταθερή επιφάνεια, ασφαλισμένο από πιθανές μετατοπίσεις.

Μην χρησιμοποιείτε το μηχάνημα σε επιφάνειες πλακόστρωτες ή με χαλίκι, καθώς μπορεί να προκληθούν τραυματισμοί από εκτοξευόμενα ή στροβιλιζόμενα υλικά.

Πριν από κάθε θέση σε λειτουργία θα πρέπει να βεβαιώνετε ότι το μηχάνημα είναι ασφαλισμένο με τον προβλεπόμενο τρόπο. (⇒ 11.3)

Εξοικειωθείτε με το διακόπτη ενεργοποίησης/απενεργοποίησης ώστε να μπορείτε να αντιδράσετε έγκαιρα και κατάλληλα σε περίπτωση έκτακτης ανάγκης.

Η προστασία από εκτοξευόμενα αντικείμενα στη χοάνη πλήρωσης πρέπει να καλύπτει το άνοιγμα πλήρωσης και να βρίσκεται σε άρτια κατάσταση. Τυχόν ελαττωματική προστασία από εκτοξευόμενα αντικείμενα πρέπει να αντικαθίσταται.

Κίνδυνος τραυματισμών!

Θέστε σε λειτουργία το μηχάνημα μόνο εφόσον έχει συναρμολογηθεί σύμφωνα με τον προβλεπόμενο τρόπο. Εάν λείπουν εξαρτήματα από το μηχάνημα (π.χ. τροχοί), δεν τηρούνται πλέον οι προβλεπόμενες αποστάσεις ασφαλείας και επιπλέον περιορίζεται η σταθερότητα του μηχανήματος.

Η προβλεπόμενη κατάσταση θα πρέπει να ελέγχεται οπτικά πριν από τη θέση σε λειτουργία!

Η προβλεπόμενη κατάσταση συνεπάγεται ότι το μηχάνημα έχει συναρμολογηθεί πλήρως και ειδικότερα σημαίνει ότι:

- Το επάνω τμήμα χοάνης είναι τοποθετημένο στο κάτω τμήμα χοάνης.
- Η χοάνη πλήρωσης είναι τοποθετημένη στο βασικό μηχάνημα και οι δύο βίδες ασφάλισης είναι καλά σφιγμένες.

- Η τροχήλατη βάση είναι πλήρως τοποθετημένη.
- Οι δύο τροχοί είναι τοποθετημένοι.
- Όλες οι προστατευτικές διατάξεις (θυρίδα εξαγωγής, προστασία από εκτοξευόμενα αντικείμενα κ.λπ.) πρέπει να είναι τοποθετημένες και να βρίσκονται σε άριστη κατάσταση.
- Η μονάδα κοπής (δίσκος μαχαιριών) είναι τοποθετημένη.
- Όλα τα μαχαίρια είναι τοποθετημένα σύμφωνα με τον προβλεπόμενο τρόπο.

Δεν επιτρέπεται να αφαιρεθούν ή να παρακαμφθούν τα χειριστήρια και οι διατάξεις ασφαλείας που έχουν τοποθετηθεί στο εργαλείο.

Ελέγξτε οπτικά το δίσκο μαχαιριών για τυχόν ζημιές και παραμορφώσεις και αντικαταστήστε τον εάν χρειάζεται.

4.6 Κατά τις εργασίες



Μην εργάζεστε ποτέ όταν βρίσκονται στην επικίνδυνη περιοχή ζώα ή άλλα άτομα, και ειδικά παιδιά.

Μην εργάζεστε με το εργαλείο σε βροχή, καταιγίδα και ειδικότερα όταν υπάρχει κίνδυνος κεραυνοπληξίας.

Σε υγρό έδαφος υπάρχει αυξημένος κίνδυνος τραυματισμών λόγω περιορισμένης σταθερότητας.

Θα πρέπει να εργάζεστε με ιδιαίτερη προσοχή για να μη γλιστρήσετε. Εάν είναι δυνατό, θα πρέπει να αποφεύγεται η χρήση του εργαλείου σε υγρό έδαφος.

Εργάζεστε πάντοτε με το φως της ημέρας ή σε συνθήκες καλού τεχνητού φωτισμού.

Η περιοχή εργασίας θα πρέπει καθ' όλη τη διάρκεια λειτουργίας να διατηρείται καθαρή και τακτοποιημένη. Απομακρύνετε ή μετακινήστε τα εμπόδια όπως πέτρες, κλαδιά, ηλεκτρικά καλώδια κλπ.

Η επιφάνεια που βρίσκεται ο χειριστής δεν θα πρέπει να βρίσκεται ψηλότερα από την επιφάνεια τοποθέτησης του μηχανήματος.

Εκκίνηση:

Πριν από την εκκίνηση φέρτε το μηχανήμα σε μία σταθερή και όρθια θέση. Σε καμία περίπτωση δεν επιτρέπεται να τεθεί σε λειτουργία σε ξαπλωτή θέση.

Θέτετε το εργαλείο σε λειτουργία πάντοτε με ιδιαίτερη προσοχή, σύμφωνα με τις υποδείξεις του κεφαλαίου «Θέση του εργαλείου σε λειτουργία». (⇒ 10.5)

Μη στέκεστε μπροστά στο άνοιγμα εξαγωγής κατά τη θέση σε λειτουργία του κινητήρα εσωτερικής καύσης ή του ηλεκτροκινητήρα. Μέσα στον τεμαχιστή-βιοθρυμματιστή δεν επιτρέπεται να υπάρχει υλικό κοπής κατά την εκκίνηση. Το υλικό κοπής μπορεί να εκσφενδονιστεί και να προκαλέσει τραυματισμούς.

Δεν επιτρέπεται η ανατροπή του εργαλείου κατά την εκκίνηση.

Θα πρέπει να αποφεύγονται οι συνεχείς ενεργοποιήσεις εντός σύντομου χρονικού διαστήματος. Ειδικότερα, θα πρέπει να αποφεύγονται οι πειραματισμοί με το διακόπτη ενεργοποίησης/απενεργοποίησης. Κίνδυνος υπερθέρμανσης του ηλεκτροκινητήρα!

Λόγω των διακυμάνσεων τάσης που οφείλονται στη λειτουργία αυτού του μηχανήματος, ενδέχεται να προκληθούν προβλήματα σε άλλες συσκευές που είναι συνδεδεμένες στο ίδιο ηλεκτρικό κύκλωμα, σε περίπτωση αντίξων συνθηκών

δικτύου.

Σε αυτήν την περίπτωση, πρέπει να ληφθούν κατάλληλα μέτρα (π.χ. σύνδεση σε ηλεκτρικό κύκλωμα διαφορετικό από εκείνο της συσκευής που επηρεάζεται, λειτουργία του μηχανήματος σε ηλεκτρικό κύκλωμα με μικρότερη αντίσταση).

Εργασία:



Κίνδυνος τραυματισμών!

Μην πλησιάζετε ποτέ τα χέρια ή τα πόδια σας επάνω ή κάτω από περιστρεφόμενα μέρη και μην τα αγγίζετε.

Όσο το μηχανήμα είναι σε λειτουργία, μη βάζετε το πρόσωπο ή άλλα μέρη του σώματος πάνω από τη χοάνη πλήρωσης ή μπροστά από το άνοιγμα εξαγωγής. Κρατάτε πάντα το σώμα και το κεφάλι σας σε απόσταση από το άνοιγμα πλήρωσης.



Μη βάζετε τα χέρια, άλλα μέρη του σώματος ή τα ρούχα στη χοάνη πλήρωσης ή στη θυρίδα εξαγωγής. Υπάρχει σοβαρός κίνδυνος τραυματισμού των ματιών, του προσώπου, των δαχτύλων, του χεριού κλπ.

Προσέχετε πάντα την ισορροπία σας και τη σταθερότητα. Μην τεντώνεστε προς τα εμπρός.

Δεν επιτρέπεται οποιαδήποτε επέμβαση στην προστασία από εκτοξευόμενα αντικείμενα κατά τη διάρκεια λειτουργίας (π.χ. αφαίρεση, αναδίπλωση, συγκράτηση, φθορά).

Για την πλήρωση ο χρήστης θα πρέπει να βρίσκεται στον προβλεπόμενο χώρο εργασίας. Σε όλη τη διάρκεια λειτουργίας θα πρέπει να παραμένετε πάντοτε στην περιοχή εργασίας και όχι στην περιοχή εξαγωγής. (⇒ 8.4)

Κίνδυνος τραυματισμών!

Κατά τη διάρκεια λειτουργίας υπάρχει περίπτωση το υλικό κοπής να εκσφενδονιστεί προς τα επάνω. Ο χρήστης μπορεί να τραυματιστεί σοβαρά στο πρόσωπο, τα μάτια και τα χέρια. Φορέστε προστατευτικά γυαλιά και γάντια προστασίας (⇒ 4.3) και κρατήστε το κεφάλι μακριά από το άνοιγμα πλήρωσης.

Μην ανατρέπετε ποτέ το μηχάνημα, όταν ο κινητήρας εσωτερικής καύσης ή ο ηλεκτροκινητήρας λειτουργεί.

Εάν το μηχάνημα πέσει κατά τη διάρκεια λειτουργίας, σβήστε αμέσως τον ηλεκτροκινητήρα και αποσυνδέστε το φικς.

Εάν αλλάξετε τον τύπο υλικού κοπής ενώ εργάζεστε με το εργαλείο, απενεργοποιήστε το εργαλείο και περιμένετε μέχρι να ακινητοποιηθούν τα μαχαίρια. Στη συνέχεια ρυθμίστε το διακόπτη προεπιλογής στον αλλαγμένο τύπο υλικού (σκληρό υλικό ή μαλακό υλικό).

Μετά το πάτημα του διακόπτη προεπιλογής κατά τη λειτουργία, η επανεκκίνηση θα είναι εφικτή έπειτα από 6 δευτερόλεπτα.



Κίνδυνος τραυματισμών!

Κατά την τροφοδοσία του τεμαχιστή-βιοθρυμματιστή με υλικό κλαδιών μπορεί να υπάρξουν απότομες επιστροφές του υλικού. Ο χρήστης μπορεί να τραυματιστεί σοβαρά από το εκσφενδονιζόμενο κομμένο υλικό. Φορέστε προστατευτικά γάντια και γυαλιά (⇒ 4.3)!

Φροντίστε ώστε να μην συσσωρευτεί το υλικό κοπής στη θυρίδα εξαγωγής, αφού κάτι τέτοιο μπορεί να οδηγήσει σε ένα κακό αποτέλεσμα τεμαχισμού ή σε απότομη επιστροφή του υλικού.

Κατά την τροφοδοσία υλικών στον τεμαχιστή-βιοθρυμματιστή, προσέχετε να μη φτάσουν ξένα σώματα όπως μέταλλα, πέτρες, πλαστικά, γυαλί κλπ. μέσα στον θάλαμο κοπής, γιατί μπορεί να προκαλέσουν ζημιές και να εκσφενδονιστούν από τη χοάνη πλήρωσης.



Κίνδυνος τραυματισμών!

Ο χρήστης μπορεί να τραυματιστεί σοβαρά από τον εκσφενδονισμό κομμένου υλικού και ξένων σωμάτων. Κρατάτε μακριά από το εργαλείο τα ξένα σώματα και απομακρύνετε αμέσως το φρακαρισμένο υλικό.



Δώστε προσοχή στην περιστροφή του κοπτικού εργαλείου, θα χρειαστούν μερικά δευτερόλεπτα για την πλήρη ακινητοποίησή του.

Σβήστε τον ηλεκτροκινητήρα, αποσυνδέστε το φικς από την πρίζα και περιμένετε να ακινητοποιηθούν όλα τα περιστρεφόμενα εργαλεία,

- προτού απομακρυνθείτε από το μηχάνημα ή εάν το μηχάνημα δεν επιτηρείται,
- προτού μετατοπίσετε, ανασηκώσετε, μετακινήσετε, γείρετε, σπρώξετε ή τραβήξετε το μηχάνημα,
- προτού λύσετε τις βίδες ασφάλισης και ανοίξετε το μηχάνημα,
- προτού μεταφέρετε το μηχάνημα,

- προτού αποκατασταθούν εμπλοκές ή στομώσεις στη μονάδα κοπής, τη χοάνη πλήρωσης ή τον αγωγό εξαγωγής,
- προτού πραγματοποιηθούν εργασίες στο δίσκο μαχαιριών,
- προτού ελέγξετε ή καθαρίσετε το μηχάνημα ή πριν από την εκτέλεση άλλων εργασιών σε αυτό.

Εάν εισέλθουν ξένα σώματα στο κοπτικό εργαλείο, εάν το μηχάνημα παράγει ασυνήθιστους θορύβους ή εάν δονείται ασυνήθιστα, σβήστε αμέσως τον ηλεκτροκινητήρα και αφήστε το μηχάνημα να ακινητοποιηθεί τελείως. Αποσυνδέστε το φικς, αφαιρέστε τη χοάνη πλήρωσης και εκτελέστε τα παρακάτω βήματα:

- Ελέγξτε εάν το μηχάνημα, και ειδικότερα η μονάδα κοπής (μαχαίρια, δίσκος μαχαιριών, υποδοχή μαχαιριών, βίδα μαχαίριου, δακτύλιος σύσφιξης), έχει υποστεί ζημιές και αναθέστε τις απαιτούμενες εργασίες επισκευής σε τεχνικό, προτού θέσετε ξανά το μηχάνημα σε λειτουργία και εργαστείτε με αυτό.
- Ελέγξτε τη σταθερότητα όλων των εξαρτημάτων της μονάδας κοπής και, εάν χρειαστεί, σφίξτε τις βίδες (προσέξτε τις ροπέδες σύσφιξης).
- Αναθέστε σε τεχνικό την αντικατάσταση ή επισκευή των φθαρμένων εξαρτημάτων, όπου στην περίπτωση αυτή τα εξαρτήματα θα πρέπει να έχουν τις ίδιες προδιαγραφές.

4.7 Συντήρηση και επισκευές



Πριν από την έναρξη των εργασιών συντήρησης (καθαρισμός, επισκευή κλπ),

πριν από τον έλεγχο εάν το καλώδιο σύνδεσης έχει υποστεί φθορές ή έχει μπλεχτεί κάπου, αποθέστε το μηχάνημα σε σταθερό και επίπεδο έδαφος, θέστε τον ηλεκτροκινητήρα εκτός λειτουργίας και τραβήξτε το καλώδιο από την πρίζα.

Πριν από κάθε εργασία συντήρησης θα πρέπει να αφήσετε το μηχάνημα να κρυώσει για περ. 5 λεπτά.

Το καλώδιο τροφοδοσίας επιτρέπεται να επισκευαστεί ή να αντικατασταθεί μόνο από εξουσιοδοτημένο ηλεκτρολόγο.

Πριν από τη συντήρηση του κοπτικού εργαλείου, θα πρέπει να έχετε υπόψη σας ότι το κοπτικό εργαλείο μπορεί να συνεχίσει να περιστρέφεται παρά την ενεργοποίηση της διάταξης κλειδώματος, ακόμα και αν η τροφοδοσία ρεύματος είναι απενεργοποιημένη.

Τα κατασκευαστικά μέρη και τα προστατευτικά συστήματα που αφαιρούνται πριν από τις εργασίες συντήρησης πρέπει αμέσως μετά την ολοκλήρωση των εργασιών να επανατοποθετηθούν στη σωστή θέση τους.

Καθαρισμός:

Μετά τις εργασίες θα πρέπει ολόκληρο το εργαλείο να καθαριστεί σχολαστικά. (⇒ 11.1)

Μη χρησιμοποιείτε ποτέ μηχάνημα καθαρισμού υψηλής πίεσης και μην καθαρίζετε το εργαλείο κάτω από τρεχούμενο νερό (π. χ. με ένα λάστιχο ποτίσματος).

Μην χρησιμοποιείτε σκληρά καθαριστικά μέσα. Αυτά μπορούν να προκαλέσουν φθορές στα πλαστικά και τα μέταλλα, κάτι που περιορίζει την ασφαλή λειτουργία του εργαλείου STIHL.

Εργασίες συντήρησης:

Επιτρέπεται να εκτελεστούν μόνον οι εργασίες συντήρησης που περιγράφονται στις οδηγίες χρήσης, όλες οι άλλες εργασίες θα πρέπει να ανατεθούν στον εμπορικό αντιπρόσωπο.

Εάν δεν έχετε τις απαιτούμενες γνώσεις και τα βοηθήματα, να απευθύνεστε **πάντα** σε έναν εμπορικό αντιπρόσωπο.

Η STIHL προτείνει, οι εργασίες συντήρησης και οι επισκευές να πραγματοποιούνται μόνο από έναν εμπορικό αντιπρόσωπο STIHL.

Οι εμπορικοί αντιπρόσωποι STIHL παρακολουθούν τακτικά εκπαιδευτικά σεμινάρια και έχουν στη διάθεσή τους τις απαραίτητες τεχνικές πληροφορίες.

Χρησιμοποιήστε μόνο εργαλεία, πρόσθετο εξοπλισμό και προσαρμοζόμενα μηχανήματα που έχουν εγκριθεί από την STIHL για αυτό το εργαλείο ή αλλά τεχνικά ίδια εξαρτήματα, διαφορετικά υπάρχει κίνδυνος να προκληθούν ατυχήματα με σωματικές βλάβες και ζημιές στο εργαλείο. Εάν έχετε απορίες θα πρέπει να απευθυνθείτε σε έναν εμπορικό αντιπρόσωπο.

Τα γνήσια εργαλεία, ο πρόσθετος εξοπλισμός και τα ανταλλακτικά STIHL είναι ειδικά σχεδιασμένα για το εργαλείο και έχουν προσαρμοστεί στις ανάγκες και τις απαιτήσεις του χρήστη. Τα γνήσια ανταλλακτικά STIHL θα τα αναγνωρίσετε από τον κωδικό ανταλλακτικού STIHL, την επιγραφή STIHL και ενδεχομένως από το αναγνωριστικό σήμα ανταλλακτικών STIHL. Στα μικρά εξαρτήματα ενδέχεται να υπάρχει μόνο το σήμα.

Διατηρείτε τα αυτοκόλλητα υποδείξεων και προειδοποιήσεων πάντοτε καθαρά και ευανάγνωστα. Τα φθαρμένα ή χαμένα αυτοκόλλητα θα πρέπει να αντικαθιστώνται με νέα γνήσια

αυτοκόλλητα από τον εμπορικό αντιπρόσωπο STIHL. Σε περίπτωση που ένα εξάρτημα αντικατασταθεί από ένα νέο ανταλλακτικό, φροντίστε να τοποθετήσετε σ' αυτό τα ίδια αυτοκόλλητα.

Οι εργασίες στο σύστημα κοπής πρέπει να γίνονται μόνο με τη χρήση γαντιών προστασίας (⇒ 4.3) και με ιδιαίτερη προσοχή.

Διατηρείτε πάντοτε καλά σφιγμένα όλα τα παξιμάδια και τις βίδες, και ειδικότερα όλες τις βίδες του συστήματος κοπής. Έτσι θα διατηρείτε πάντα το μηχάνημά σας σε άριστη κατάσταση.

Ελέγχετε τακτικά ολόκληρο το εργαλείο, ειδικότερα πριν από την αποθήκευση (π.χ. πριν από τη χειμερινή παύση εργασιών) για τυχόν φθορές και ζημιές. Για λόγους ασφαλείας θα πρέπει να αντικαταστήσετε αμέσως τα φθαρμένα τμήματα ή τα τμήματα που έχουν υποστεί ζημιά, ώστε το εργαλείο να βρίσκεται σε μία ασφαλή κατάσταση λειτουργίας.

4.8 Αποθήκευση σε μεγαλύτερα διαστήματα παύσης της λειτουργίας

Περιμένετε περίπου 5 λεπτά να κρυώσει το εργαλείο, προτού το αποθηκεύσετε σε κλειστό χώρο.

Βεβαιωθείτε ότι το εργαλείο προστατεύεται από μη εξουσιοδοτημένη χρήση (π.χ. από παιδιά).

Καθαρίστε σχολαστικά το εργαλείο πριν από την αποθήκευση (π.χ. χειμερινή παύση).

Το εργαλείο θα πρέπει να φυλάσσεται μόνον σε ασφαλή για τη λειτουργία του κατάσταση.

Φυλάξτε το εργαλείο σε μία επίπεδη επιφάνεια με τέτοιο τρόπο, ώστε να μην μπορεί να κυλήσει από μόνο του.

Μεταφέρετε τον τεμαχιστή-βιοθρυμματιστή μόνο με τοποθετημένη τη χοάνη πλήρωσης.

Κίνδυνος τραυματισμού από τα εκτεθειμένα μαχαίρια!

4.9 Απόρριψη

Τα προϊόντα απόρριψης μπορούν να βλάψουν τον άνθρωπο, τα ζώα και το περιβάλλον και για τον λόγο αυτό πρέπει να απορρίπτονται με τον προβλεπόμενο τρόπο.

Απευθυνθείτε σε ένα κέντρο ανακύκλωσης ή στον εμπορικό αντιπρόσωπο για να μάθετε πώς γίνεται η σωστή απόρριψη αυτών των προϊόντων. Η STIHL προτείνει τον εμπορικό αντιπρόσωπο STIHL.

Βεβαιωθείτε ότι θα παραδώσετε το αχρηστευμένο μηχάνημα για απόρριψη σε ένα σημείο συλλογής απορριμμάτων.

Αχρηστέψτε το μηχάνημα πριν την απόρριψη. Για να αποτρέψετε τα ατυχήματα αφαιρέστε το ηλεκτρικό καλώδιο ή το καλώδιο σύνδεσης από τον ηλεκτροκινητήρα.

5. Περιγραφή συμβόλων



Προσοχή!

Πριν από την πρώτη θέση σε λειτουργία διαβάστε προσεκτικά τις οδηγίες χρήσης.



Κίνδυνος τραυματισμών!

Κρατήστε τα τρίτα άτομα μακριά από την επικίνδυνη περιοχή.



Κίνδυνος τραυματισμών!

Περιστρεφόμενα εργαλεία! Μην κρατάτε τα πόδια και τα χέρια κοντά στα ανοίγματα, όταν το εργαλείο βρίσκεται σε λειτουργία.



Κίνδυνος τραυματισμών!

Πριν από κάθε εργασία στο κοπτικό εργαλείο, πριν από τις εργασίες συντήρησης και καθαρισμού, πριν από τον έλεγχο εάν το καλώδιο σύνδεσης έχει υποστεί φθορές ή έχει μπλεχτεί κάπου και πριν απομακρυνθείτε από το εργαλείο, θα πρέπει να θέσετε τον ηλεκτροκινητήρα εκτός λειτουργίας και να τραβήξετε το καλώδιο από το εργαλείο.



Κίνδυνος τραυματισμών!

Τα εκσφενδονιζόμενα κλαδιά και το κομμένο υλικό μπορεί να τρυπήσουν χέρια ή δάχτυλα.



Φοράτε μέσα προστασίας ακοής.

Φοράτε προστατευτικά γυαλιά.



Φοράτε γάντια προστασίας.



Μην εργάζεστε στη βροχή και σε υγρά περιβάλλοντα.



Κίνδυνος τραυματισμών!

Το κοπτικό εργαλείο συνεχίζει να περιστρέφεται. Περιμένετε μέχρι το κοπτικό εργαλείο να σταματήσει τελείως.



Κίνδυνος τραυματισμών!

Μην ανεβαίνετε επάνω στο μηχάνημα.



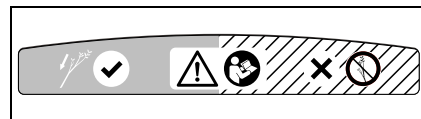
Κίνδυνος τραυματισμών!

Μη βάζετε τα χέρια, άλλα μέρη του σώματος ή τα ρούχα στη χοάνη πλήρωσης ή στη θυρίδα εξαγωγής.



Κίνδυνος τραυματισμών!

Εισαγάγετε το υλικό κοπής μόνο στην αριστερή πλευρά.



Κίνδυνος τραυματισμών!

Κατά την προεπιλογή σκληρού υλικού, εισαγάγετε το κομμένο υλικό στην αριστερή πλευρά. Ακολουθήστε τις υποδείξεις χειρισμού.



Κίνδυνος τραυματισμών!

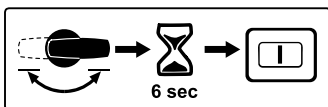
Κίνδυνος από εκσφενδονιζόμενο κομμένο υλικό. Κρατήστε τα άτομα μακριά από την επικίνδυνη περιοχή. Ελάχιστη απόσταση 15 m.



Προεπιλογή σκληρού υλικού για τον τεμαχισμό κομμένου υλικού δέντρων και θαμνοφρακτών, καθώς και χοντρών και πλεγμένων κλαδιών.



Προεπιλογή μαλακού υλικού για τον τεμαχισμό οργανικών φυτικών υπολειμμάτων, όπως απορρίμματα φρούτων και λαχανικών, κομμένα λουλούδια, φύλλα κ.λπ.



Μετά το πάτημα του διακόπτη προεπιλογής κατά τη λειτουργία, η επανεκκίνηση θα είναι εφικτή έπειτα από 6 δευτερόλεπτα.

6. Περιεχόμενα συσκευασίας



Θέση	Περιγραφή	Τεμ.
A	Βασικό μηχανήμα με κάτω τμήμα χοάνης	1
B	Επάνω τμήμα χοάνης	1

Θέση	Περιγραφή	Τεμ.
C	Άξονας τροχών	1
D	Τροχήλατη βάση	1
E	Ασφάλεια τροχών	2
F	Βίδα M6 x 55	2
G	Εξάγωνο παξιμάδι	2
H	Τροχός	2
I	Τάσι	2
J	Τάπα τροχού	2
K	Πείρος στερέωσης	2
L	Αυτοδιάτρητη βίδα P6 x 50	2
M	Στόμιο εξαγωγής	1
N	Προέκταση εξαγωγής	1
O	Ράγα	1
P	Πείρος	2
Q	Βίδα Torx P5 x 20	3
R	Βίδα Torx P5 x 10	2
S	Βίδα ασφαλείας	3
T	Εργαλείο συναρμολόγησης	1
•	Οδηγίες χρήσης	1

7. Προετοιμασία του εργαλείου για χρήση



Αποφύγετε τις ζημιές στο μηχανήμα!

Για την αποφυγή της πρόκλησης ζημιών στο μηχανήμα, πρέπει να τηρούνται με ακρίβεια όλες οι ροπές συσφιξης που αναφέρονται στο κεφάλαιο «Προετοιμασία του μηχανήματος για χρήση» παρακάτω.

7.1 Τοποθέτηση άξονα και τροχών



- Τοποθετήστε τον άξονα τροχών (C) με τις ασφάλειες τροχών (E), τις βίδες (F) και τα εξάγωνα παξιμάδια (G) στην τροχήλατη βάση (D) και βιδώστε με το εργαλείο συναρμολόγησης (T) (4 - 6 Nm).
- Περάστε τον τροχό (H) στον τοποθετημένο άξονα τροχών.
- Εφαρμόστε την τάπα τροχού (J) και στερεώστε την εισάγοντας τον πείρο στερέωσης (K).
- Προσαρτήστε το τάσι (I).
- Επαναλάβετε τη διαδικασία και στη δεύτερη πλευρά.

7.2 Τοποθέτηση πλαισίου και θυρίδας εξαγωγής



1 Τοποθέτηση προέκτασης εξαγωγής

- Τοποθετήστε το βασικό μηχανήμα (A) όπως απεικονίζεται σε ένα ψηλό ξύλινο στήριγμα 15-20 cm περίπου.
- Αναρτήστε την προέκταση εξαγωγής (N) με τα άγκιστρα (1) από πίσω στα ανοίγματα (2) του βασικού μηχανήματος (A) και στρέψτε προς τα κάτω, έτσι ώστε να εισέλθει το μπροστινό τμήμα του βασικού μηχανήματος επακριβώς στο άνοιγμα της προέκτασης εξαγωγής.
- Βιδώστε τις βίδες (R) στις υποδοχές των άγκιστρων (1) (1 - 2 Nm).

2 Τοποθέτηση πλαισίου

- Περάστε το πλαίσιο με τις δύο τροχήλατες βάσεις (3) μέχρι τέρμα στους οδηγούς του βασικού μηχανήματος (4).
- Πιέστε την τροχήλατη βάση με την καμπύλη (5) στην εγκοπή της προέκτασης εξαγωγής (6).
- Περάστε τις βίδες (L) μέσα από τα ανοίγματα των τροχήλατων βάσεων (7) και σφίξτε τις (3 - 4 Nm).

3 Τοποθέτηση ράγας

- ! Η καμπύλη της τροχήλατης βάσης (5) πρέπει να εφαρμόζει επακριβώς στις εγκοπές της προέκτασης εξαγωγής (6).
- Τοποθετήστε τη ράγα (O) και σφίξτε τις βίδες (Q) (1 - 2 Nm).
- Τοποθετήστε το μηχανήμα.

4 Τοποθέτηση στομίου εξαγωγής

- Αναρτήστε το στόμιο εξαγωγής (M) και σπρώξτε τους πείρους (P) προς τα μέσα (εάν χρειάζεται, χρησιμοποιήστε λαστιχένιο σφυρί). Κατά την ανάρτηση, φροντίστε ώστε τα πτερύγια (8) αριστερά και δεξιά στην εσωτερική πλευρά του στομίου εξαγωγής να βρίσκονται ακριβώς στην εγκοπή οδήγησης της προέκτασης εξαγωγής (9).

7.3 Άνοιγμα και κλείσιμο στομίου εξαγωγής



Ανοίξτε το στόμιο εξαγωγής:

- Για τον τεμαχισμό, αναδιπλώστε το στόμιο εξαγωγής (1) προς τα επάνω και κουμπώστε την ασφάλεια (2) στην προέκταση εξαγωγής.

Κλείστε το στόμιο εξαγωγής:

- Για τη μεταφορά και την εξοικονόμηση χώρου αποθήκευσης, ανασηκώστε ελαφρώς την ασφάλεια (2) και διπλώστε προς τα κάτω το στόμιο εξαγωγής (1).

7.4 Τοποθέτηση επάνω τμήματος χοάνης



i Η χοάνη μπορεί να τοποθετηθεί μόνο από εμπορικό αντιπρόσωπο με τη χρήση ειδικών εργαλείων. Η STIHL προτείνει τον εμπορικό αντιπρόσωπο STIHL.

- Τοποθετήστε το επάνω τμήμα χοάνης (B) στο κάτω τμήμα χοάνης (1).
- Αναδιπλώστε προς τα πάνω την προστασία από εκτοξευόμενα αντικείμενα (2) όπως απεικονίζεται και κρατήστε τη σε αυτή τη θέση.
- Βιδώστε τις βίδες (S).

8. Υποδείξεις για την εργασία

8.1 Ποια υλικά μπορούν να κατεργαστούν;

Με τον τεμαχιστή-βιοθρυμματιστή GHE 355 μπορεί να γίνει επεξεργασία τόσο σκληρών, όσο και μαλακών υλικών.

Μαλακό υλικό:

Οργανικά φυτικά υπολείμματα, όπως απορρίμματα φρούτων και λαχανικών, κομμένα λουλούδια, φύλλα κ.λπ.

Σκληρό υλικό:

Υλικό κοπής δέντρων και θαμνοφρακτών, καθώς και χοντρό και πλεγμένο υλικό κλαδιών.



Η επεξεργασία υλικών κοπής δέντρων και θαμνοφρακτών θα πρέπει να εκτελείται όσο αυτά παραμένουν νωπά, καθώς η απόδοση τεμαχισμού είναι μεγαλύτερη στα νωπά κομμένα υλικά σε σύγκριση με τα αποξηραμένα ή υγρά υλικά. Η επεξεργασία ξηρού κομμένου υλικού αυξάνει τον κίνδυνο εκσφενδονισμού. Ο χρήστης μπορεί να τραυματιστεί σοβαρά από τα κλαδιά.



Κίνδυνος τραυματισμών!

Κατά τον τεμαχισμό σκληρού υλικού, προσέξτε τη σωστή ρύθμιση υλικού κοπής στο εργαλείο (⇒ 10.7). Η ρύθμιση του τύπου κομμένου υλικού καθορίζει τη φορά περιστροφής των μαχαριών. Ο χρήστης μπορεί να τραυματιστεί σοβαρά από το εκσφενδονιζόμενο κομμένο υλικό, εάν η ρύθμιση είναι λανθασμένη.

8.2 Σε ποια υλικά δεν μπορεί να γίνει κατεργασία;

Πέτρες, γυαλιά, μεταλλικά αντικείμενα (σύρματα, καρφιά...) ή πλαστικά αντικείμενα δεν επιτρέπεται να εισέλθουν στον τεμαχιστή-βιοθρυμματιστή.

Βασικός κανόνας:

Τα υλικά που δεν μπορούν να γίνουν λίπασμα δεν πρέπει να τεμαχίζονται στον τεμαχιστή-βιοθρυμματιστή.

8.3 Μέγιστη διάμετρος κλαδιού

Μέγιστη διάμετρος κλαδιού

GHE 355: **35 mm**

GHE 375: **40 mm**



Προσοχή!

Κατά την ταυτόχρονη εισαγωγή πολλών λεπτών κλαδιών, το άθροισμα των μεμονωμένων διαμέτρων κλαδιών δεν πρέπει να υπερβαίνει τη μέγιστη διάμετρο κλαδιών.

Η βέλτιστη απόδοση κοπής επιτυγχάνεται με φρεσκοκομμένα υλικά κοπής δέντρων και θαμνοφρακτών.

8.4 Περιοχή εργασίας του χειριστή



Ο χειριστής θα πρέπει καθ' όλη τη διάρκεια της λειτουργίας να βρίσκεται εντός της περιοχής εργασίας για λόγους ασφαλείας (γκρι επιφάνεια).

Για να αποφευχθούν τα χτυπήματα από εκσφενδονιζόμενο υλικό κοπής, ο χειριστής θα πρέπει να μην παραμένει ακριβώς πίσω από τον τεμαχιστή-βιοθρυμματιστή αλλά να στέκεται ελαφρώς προς το πλάι (σκιαγραφημένη επιφάνεια Α).

8.5 Σωστή πλήρωση του τεμαχιστή-βιοθρυμματιστή



Κίνδυνος τραυματισμών!

Ο λοξά τοποθετημένος μηχανισμός μαχαιριών μπορεί να προκαλέσει αναστροφή του υλικού κλαδιών! Ο χρήστης μπορεί να τραυματιστεί σοβαρά από το εκσφενδονιζόμενο υλικό κλαδιών. Για να αποφεύγετε τους τραυματισμούς λόγω αναστροφής, θα πρέπει να τροφοδοτείτε τον τεμαχιστή-βιοθρυμματιστή με το σωστό τρόπο. Εάν τροφοδοτήσετε τον τεμαχιστή-βιοθρυμματιστή από την πίσω πλευρά (δηλ. εάν ο χειριστής βρίσκεται στην περιοχή εργασίας) (⇒ 8.4), τότε θα πρέπει να εισαγάγετε το υλικό κλαδιών υπό γωνία και να το οδηγήσετε προς το αριστερό τοίχωμα της χοάνης μέχρι το μηχανισμό μαχαιριών, σύμφωνα με το σύμβολο (1).

Τηρείτε τη μέγιστη διάμετρο κλαδιών κατά την πλήρωση. Αραιώστε τα πολύ πλεγμένα κλαδιά και αφαιρέστε τους πλευρικούς βλαστούς. Το μεγάλο άνοιγμα πλήρωσης χρησιμεύει αποκλειστικά στην καλύτερη απορρόφηση ιδιαίτερα πλεγμένου υλικού κλαδιών.

8.6 Οθόνη



Στην οθόνη εμφανίζονται σύμβολα μόνο όταν ο ηλεκτροκινητήρας βρίσκεται σε λειτουργία. Πριν από τον έλεγχο της οθόνης, θα πρέπει να ενεργοποιήσετε τον τεμαχιστή-βιοθρυμματιστή. (⇒ 10.5)

Μετά την ενεργοποίηση του τεμαχιστή-βιοθρυμματιστή, προβάλλεται στην οθόνη (1) το υλικό κοπής υπό επεξεργασία μέσω των παρακάτω συμβόλων:



Υλικό κοπής δέντρων και θαμνοφρακτών, καθώς και χοντρό και πλεγμένο υλικό κλαδιών.



Οργανικά φυτικά υπολείμματα, όπως απορρίμματα φρούτων και λαχανικών, κομμένα λουλούδια, φύλλα κ.λπ.

8.7 Σωστή καταπόνηση του εργαλείου

Ο ηλεκτροκινητήρας ή ο κινητήρας εσωτερικής καύσης του τεμαχιστή-βιοθρυμματιστή επιτρέπεται να καταπονηθεί τόσο ώστε να μη μειώνονται αισθητά οι στροφές του κινητήρα. Τροφοδοτείτε τον τεμαχιστή-βιοθρυμματιστή πάντα συνεχώς και ομοιόμορφα. Εάν μειωθούν οι στροφές κατά την εργασία με τον τεμαχιστή-βιοθρυμματιστή, σταματήστε την τροφοδοσία για να αποφορτίσετε τον ηλεκτροκινητήρα ή τον κινητήρα εσωτερικής καύσης.

8.8 Προστασία υπερφόρτισης

Αν ο ηλεκτροκινητήρας για οποιονδήποτε λόγο καταπονηθεί υπερβολικά κατά την εργασία, η προστασία υπερφόρτισης θα σβήσει αυτόματα τον ηλεκτροκινητήρα.

Αφού κρυώσει μετά από **περ. 10 λεπτά**, ο τεμαχιστής-βιοθρυμματιστής μπορεί να τεθεί και πάλι σε λειτουργία. Η συχνή απόκριση της προστασίας υπερφόρτισης μπορεί να οφείλεται στις εξής αιτίες:

- ακατάλληλο καλώδιο σύνδεσης (⇒ 10.1)
- Υπερφόρτωση δικτύου
- Υπερφόρτωση του μηχανήματος με μεγάλες ποσότητες υλικού ή λόγω στόμωσης των μαχαιριών

8.9 Σε περίπτωση εμπλοκής της μονάδας κοπής του τεμαχιστή-βιοθρυμματιστή

Εάν το μονάδα κοπής του τεμαχιστή-βιοθρυμματιστή μπλοκάρει κατά τον τεμαχισμό, σβήστε αμέσως τον ηλεκτροκινητήρα και αποσυνδέστε το καλώδιο. Στη συνέχεια, αφαιρέστε τη χοάνη πλήρωσης και αποκαταστήστε την αιτία της βλάβης.

9. Συστήματα ασφαλείας

9.1 Ασφάλεια επανεκκίνησης ηλεκτροκινητήρα

Το μηχάνημα μπορεί να τεθεί σε λειτουργία μόνο από το διακόπτη και όχι με την απλή σύνδεση του καλωδίου σύνδεσης στην πρίζα.

9.2 Κλείδωμα ασφαλείας

Ο ηλεκτροκινητήρας ή το εργαλείο τεμαχισμού μπορεί να τεθεί σε λειτουργία μόνο με σωστά κλεισμένη χοάνη πλήρωσης. Με το λύσιμο της δεξιάς βίδας ασφάλισης (κοιτώντας από μπροστά προς το μηχάνημα), ο ηλεκτροκινητήρας τίθεται αυτόματα εκτός λειτουργίας και το εργαλείο τεμαχισμού ακινητοποιείται έπειτα από μερικά δευτερόλεπτα.

9.3 Φρένο ακινητοποίησης ηλεκτροκινητήρα

Το φρένο ακινητοποίησης του ηλεκτροκινητήρα κινητήρα ελαχιστοποιεί τον χρόνο ακινητοποίησης των μαχαιριών μετά το σβήσιμο του κινητήρα και μέχρι την ακινητοποίηση των μαχαιριών.

9.4 Προστατευτικά καλύμματα

Ο τεμαχιστής-βιοθρυμματιστής είναι εξοπλισμένος με προστατευτικά καλύμματα στην περιοχή τροφοδοσίας και εξαγωγής. Σ' αυτά περιλαμβάνεται ολόκληρη η χοάνη πλήρωσης με το επάνω τμήμα χοάνης και την προστασία από εκτοξευόμενα αντικείμενα, η προέκταση εξαγωγής και το στόμιο εξαγωγής.

Τα προστατευτικά καλύμματα εγγυώνται κατά το θρυμματισμό την απόσταση ασφαλείας από τα μαχαιρία θρυμματισμού.

10. Θέση του εργαλείου σε λειτουργία



Κίνδυνος τραυματισμών!

Πριν από την έναρξη λειτουργίας του τεμαχιστή-βιοθρυμματιστή, διαβάστε προσεκτικά το κεφάλαιο «Για τη δική σας ασφάλεια» (⇒ 4.) και τηρήστε όλες τις υποδείξεις ασφαλείας.

- Ενεργοποιείτε τον ηλεκτροκινητήρα μόνο με τον τρόπο που περιγράφεται στις οδηγίες λειτουργίας. (⇒ 10.5)

10.1 Ηλεκτρική σύνδεση τεμαχιστή-βιοθρυμματιστή



Κίνδυνος τραυματισμών!

Λάβετε υπόψη σας όλες τις υποδείξεις ασφαλείας του κεφαλαίου «Προσοχή – Κίνδυνοι από ηλεκτρικό ρεύμα» (⇒ 4.2).



Οι τεμαχιστές-βιοθρυμματιστές στην έκδοση για τη Μεγάλη Βρετανία διαθέτουν καλώδιο σύνδεσης μήκους 10 m με ειδικό φικ. Στο φικ αυτό για τη Μεγάλη Βρετανία υπάρχει ενσωματωμένη ασφάλεια.

Η τάση δικτύου και η τάση λειτουργίας πρέπει να ταυτίζονται (βλ. πινακίδα ισχύος).

Το καλώδιο τροφοδοσίας πρέπει να προστατεύεται επαρκώς με κατάλληλες ασφάλειες. (⇒ 17.)


Ως καλώδια σύνδεσης επιτρέπεται να χρησιμοποιούνται μόνο καλώδια τουλάχιστον του ίδιου βάρους με τα καλώδια με επένδυση από καουτσούκ τύπου **H07 RN-F DIN/VDE 0282**.

Οι συνδέσεις πρέπει να είναι προστατευμένες από τις σταγόνες. Ακατάλληλα καλώδια προέκτασης οδηγούν σε απώλεια ισχύος και μπορεί να προκαλέσουν ζημιά στον ηλεκτροκινητήρα.

Η ελάχιστη διατομή του καλωδίου τροφοδοσίας πρέπει να είναι **3 x 1,5 mm²** με μήκος έως **25 m** και **3 x 2,5 mm²** με μήκος έως **50 m**.


Οι ακροδέκτες των καλωδίων σύνδεσης πρέπει να είναι από καουτσούκ ή να είναι επενδυμένοι με καουτσούκ και να συμμορφώνονται με το πρότυπο **DIN/VDE 0620**.

Αυτό το εργαλείο προορίζεται για λειτουργία σε δίκτυο ηλεκτρικής τροφοδοσίας με αντίσταση Z_{\max} στο σημείο μετάβασης (οικιακή σύνδεση) το πολύ έως **0,435 Ohm (στα 50 Hz)**. Ο χρήστης θα πρέπει να βεβαιωθεί ότι το εργαλείο λειτουργεί μόνο σε ένα δίκτυο ηλεκτρικής τροφοδοσίας που πληροί αυτές τις προδιαγραφές. Εάν χρειαστεί μπορείτε να ενημερωθείτε από την εταιρία ηλεκτροδότησης της περιοχής σας για την αντίσταση του συστήματος.

 Απευθυνθείτε σε έναν ηλεκτρολόγο για περισσότερες πληροφορίες σχετικά με την ηλεκτρική σύνδεση.

10.2 Σύνδεση ηλεκτρικού καλωδίου



 Κατά την επιλογή ηλεκτρικού καλωδίου, λάβετε υπόψη σας όλα τα σημεία του κεφαλαίου «Ηλεκτρική σύνδεση εργαλείου» (⇒ 10.1).

GHE 355:

- Συνδέστε τον ακροδέκτη του ηλεκτρικού καλωδίου στο φις 3 πόλων (1) του εργαλείου.

GHE 375:

- Συνδέστε τον ακροδέκτη του ηλεκτρικού καλωδίου στο φις 5 πόλων (2) του εργαλείου.

10.3 Αποσύνδεση ηλεκτρικού καλωδίου



Αποσυνδέστε το ηλεκτρικό καλώδιο τραβώντας το μόνο από τον ακροδέκτη. Ποτέ μην τραβάτε το καλώδιο.

Εάν κατά τη διάρκεια της λειτουργίας του τεμαχιστή-βιοθρυμματιστή αποσυνδεθεί το ηλεκτρικό καλώδιο, μπορεί να τεθεί και πάλι σε λειτουργία ο τεμαχιστής-βιοθρυμματιστής έπειτα από διάστημα 12 δευτερολέπτων.

10.4 Σφικκτήρας καλωδίου



Ο σφικκτήρας καλωδίου αποτρέπει κατά τη διάρκεια των εργασιών την ακούσια αποσύνδεση του καλωδίου σύνδεσης και την πιθανή πρόκληση βλάβης του καλωδίου τροφοδοσίας στο μηχάνημα. Για το λόγο αυτό, το καλώδιο σύνδεσης θα πρέπει να είναι πάντα περασμένο στο σφικκτήρα καλωδίου.

Κρεμάστε το καλώδιο στο σφικκτήρα καλωδίου:

- Συνδέστε το ηλεκτρικό καλώδιο. (⇒ 10.2)

- Με το καλώδιο σύνδεσης (1) σχηματίστε μια θηλιά και περάστε την από το άνοιγμα (2).
- Περάστε τη θηλιά επάνω από το άγκιστρο (3) και σφίξτε τη.

Ξεκρεμάστε το καλώδιο από το σφικκτήρα καλωδίου:

- Λύστε τη θηλιά του ηλεκτρικού καλωδίου από το άγκιστρο (3).
- Τραβήξτε τη θηλιά του καλωδίου σύνδεσης (1) από το άνοιγμα (2).
- Αποσυνδέστε το ηλεκτρικό καλώδιο, εάν χρειαστεί. (⇒ 10.3)

10.5 Ενεργοποίηση τεμαχιστή-βιοθρυμματιστή



Δεν επιτρέπεται να υπάρχει υλικό κοπής στο μηχάνημα, διαφορετικά μπορεί να εκσφενδονιστεί προς τα έξω κατά την ενεργοποίηση.

Η διάταξη κλειδώματος του δίσκου μαχαιριών θα πρέπει να είναι πάντοτε γυρισμένη στην τερματική της θέση. (⇒ 11.6)



Εάν ο διακόπτης επιλογής βρίσκεται σε κάθετη θέση (μεσαία θέση), τότε ο τεμαχιστής-βιοθρυμματιστής δεν μπορεί να ενεργοποιηθεί.

- Συνδέστε το ηλεκτρικό καλώδιο. (⇒ 10.2)
- Πιέστε το πράσινο πλήκτρο (1) του διακόπτη.

Ο τεμαχιστής-βιοθρυμματιστής τίθεται σε λειτουργία.

10.6 Απενεργοποίηση τεμαχιστή-βιοθρυμματιστή



Σβήστε τον ηλεκτροκινητήρα εάν δεν υπάρχει άλλο κομμένο υλικό στο μηχάνημα. Διαφορετικά, ο δίσκος μαχαιριών μπορεί να μπλοκαριστεί κατά την επανεκκίνηση του μηχανήματος.

- Πιέστε το κόκκινο πλήκτρο (1) του διακόπτη.

Ο ηλεκτροκινητήρας του τεμαχιστή-βιοθρυμματιστή απενεργοποιείται και ακινητοποιείται αυτόματα.



Κίνδυνος τραυματισμών!

Μετά το σβήσιμο του ηλεκτροκινητήρα απαιτείται προσοχή στην περιστροφή των εργαλείων, καθώς θα χρειαστούν αρκετά δευτερόλεπτα για την πλήρη ακινητοποίησή τους.

10.7 Διακόπτης προεπιλογής



Με τους τεμαχιστές-βιοθρυμματιστές GHE 355 και GHE 375 μπορεί να γίνει κατεργασία τόσο σκληρών όσο και μαλακών υλικών. Με περιστροφή του διακόπτη προεπιλογής γίνεται ρύθμιση της μεθόδου κοπής.



Εάν κατά τη διάρκεια λειτουργίας ή μετά την απενεργοποίηση κατά τη φάση ακινητοποίησης του ηλεκτροκινητήρα (ο ηλεκτροκινητήρας δεν έχει ακινητοποιηθεί ακόμα) πατηθεί ο διακόπτης προεπιλογής, τότε ο τεμαχιστής-βιοθρυμματιστής μπορεί να τεθεί και πάλι σε λειτουργία έπειτα από 6 δευτερόλεπτα για λόγους ασφαλείας. (⇒ 10.5)



Μετά την ενεργοποίηση του τεμαχιστή-βιοθρυμματιστή, εμφανίζεται σωστά η ένδειξη του υλικού κοπής υπό επεξεργασία.



Κίνδυνος τραυματισμών!

Η ρύθμιση του τύπου κομμένου υλικού καθορίζει τη φορά περιστροφής των μαχαιριών. Ο χρήστης μπορεί να τραυματιστεί σοβαρά από το εκσφενδονιζόμενο κομμένο υλικό, εάν η ρύθμιση είναι λανθασμένη.

Έλεγχος ρύθμισης:

- Ενεργοποιήστε τον τεμαχιστή-βιοθρυμματιστή. (⇒ 10.5)
Στην οθόνη (1) εμφανίζεται το σύμβολο για την τρέχουσα ρύθμιση υλικού κοπής υπό επεξεργασία. (⇒ 8.6)

Τροποποίηση ρύθμισης:

- Απενεργοποιήστε τον τεμαχιστή-βιοθρυμματιστή και περιμένετε μέχρι να ακινητοποιηθεί το σύστημα κοπής. (⇒ 10.6)
- Γυρίστε τον διακόπτη προεπιλογής (2) κατά 180°.

- Ενεργοποιήστε ξανά τον τεμαχιστή-βιοθρυμματιστή. (⇒ 10.5)
Στην οθόνη (1) εμφανίζεται το σύμβολο για την τρέχουσα ρύθμιση υλικού κοπής υπό επεξεργασία. (⇒ 8.6)

10.8 Κοπή

- Φέρτε τον τεμαχιστή-βιοθρυμματιστή σε ένα επίπεδο και σταθερό υπόστρωμα.
- Φορέστε γάντια προστασίας, προστατευτικά γυαλιά και προστασία ακοής. (⇒ 4.3)
- Ανοίξτε το στόμιο εξαγωγής. (⇒ 7.3)
- Συνδέστε το ηλεκτρικό καλώδιο στον τεμαχιστή-βιοθρυμματιστή. (⇒ 10.2)
- Ενεργοποιήστε τον τεμαχιστή-βιοθρυμματιστή. (⇒ 10.5)
- Περιμένετε μέχρι ο τεμαχιστής-βιοθρυμματιστής να φτάσει στις μέγιστες στροφές λειτουργίας (αριθμός στροφών άνευ φορτίου).
- Ελέγξτε εάν το κομμένο υλικό υπό επεξεργασία (σκληρό ή μαλακό υλικό) αντιστοιχεί στο σύμβολο που εμφανίζεται στην οθόνη. (⇒ 8.6)
- Εάν η οθόνη δεν ταιριάζει, τροποποιήστε τη ρύθμιση. (⇒ 10.7)
- Γεμίστε σωστά τον τεμαχιστή-βιοθρυμματιστή με κομμένο υλικό. (⇒ 8.5)
- Απενεργοποιήστε τον τεμαχιστή-βιοθρυμματιστή. (⇒ 10.6)

Κίνδυνος τραυματισμών!
Κατά τον τεμαχισμό σκληρού υλικού με τη ρύθμιση για μαλακό υλικό, ενδέχεται να υπάρξει έντονη επαναφορά. Ο χρήστης μπορεί να τραυματιστεί σοβαρά από το εκσφενδονιζόμενο κομμένο υλικό.

11. Συντήρηση

Κίνδυνος τραυματισμών!
Για να αποφύγετε την ακούσια ενεργοποίηση του ηλεκτροκινητήρα, θα πρέπει οπωσδήποτε να αποσυνδέετε το ηλεκτρικό καλώδιο πριν από όλες τις εργασίες συντήρησης και καθαρισμού, καθώς και πριν από εργασίες στο σύστημα κοπής.



Κίνδυνος τραυματισμών!

Εργάζεστε μόνο φορώντας γάντια προστασίας. (⇒ 4.3)
Σε καμία περίπτωση μην έρχεστε σε επαφή με τα μαχαίρια εάν δεν έχουν ακινητοποιηθεί πλήρως.



Εάν δεν έχετε τις απαιτούμενες γνώσεις ή χρειάζεστε κάποια βοήθεια, απευθυνθείτε σε κάθε περίπτωση στον εμπορικό αντιπρόσωπο.

Η STIHL προτείνει, οι εργασίες συντήρησης και οι επισκευές να πραγματοποιούνται μόνο από έναν εμπορικό αντιπρόσωπο STIHL.

Η STIHL προτείνει τη χρήση γνήσιων ανταλλακτικών STIHL.

11.1 Καθαρισμός μηχανήματος

Χρονικό διάστημα συντήρησης: Έπειτα από κάθε χρήση



Καθαρίζετε σχολαστικά το μηχάνημα έπειτα από κάθε χρήση. Με την προσεκτική μεταχείριση προστατεύεται το μηχάνημα από ζημιές και επιμηκύνεται η ωφέλιμη διάρκεια ζωής του.



Μην ρίχνετε ποτέ νερό σε μέρη του κινητήρα ή του κινητήρα εσωτερικής καύσης, σε μονώσεις, σημεία έδρασης και ηλεκτρικά εξαρτήματα, όπως διακόπτες. Διαφορετικά, ενδέχεται να απαιτηθούν δαπανηρές επισκευές.



Εάν οι ακαθαρσίες και τα υπολείμματα δεν μπορούν να αφαιρεθούν με βούρτσα, υγρό πανί ή ξύλινη βέργα, η STIHL συνιστά τη χρήση ενός ειδικού καθαριστικού (π.χ. ειδικό καθαριστικό STIHL).

Μη χρησιμοποιείτε σκληρά καθαριστικά μέσα.

Καθαρίζετε τακτικά τους δίσκους μαχαιριών.

Το μηχάνημα επιτρέπεται να καθαριστεί μόνο όταν βρίσκεται στην εικονιζόμενη θέση.

- Αφαιρέστε τη χοάνη πλήρωσης. (⇒ 11.4)

Καθαρίστε καλά την εισαγωγή αέρα ψύξης (σχισμή αναρρόφησης) στο περιβλημα του ηλεκτροκινητήρα από τις ακαθαρσίες για να εξασφαλίσετε την επαρκή ψύξη του ηλεκτροκινητήρα.

11.2 Χρονικά διαστήματα service

Συνιστάται να αναθέτετε τη συντήρηση του τεμαχιστή-βιοθρυμματιστή **μία φορά το χρόνο** σε εμπορικό αντιπρόσωπο.

Η STIHL προτείνει τον εμπορικό αντιπρόσωπο STIHL.

11.3 Συναρμολόγηση της χοάνης πλήρωσης



Κίνδυνος τραυματισμών!

Εργάζεστε μόνο φορώντας γάντια προστασίας! (⇒ 4.3)



Πριν από την τοποθέτηση της χοάνης πλήρωσης, βεβαιωθείτε ότι το σύστημα κοπής δεν έχει ασφαλιστεί από τη διάταξη κλειδώματος.

- Αναρτήστε τη χοάνη πλήρωσης (1) στα άγκιστρα στερέωσης στο βασικό εργαλείο (2) και στρέψτε προς τα μπροστά.
- Βιδώστε και σφίξτε τις βίδες ασφάλισης (3).



Μετά την τοποθέτηση, ελέγξτε οπτικά εάν η χοάνη πλήρωσης έχει τοποθετηθεί σωστά στα άγκιστρα στερέωσης.

11.4 Αφαίρεση χοάνης πλήρωσης



Κίνδυνος τραυματισμών!

Πριν από το άνοιγμα των βιδών ασφάλισης, αποσυνδέστε το φις. Εργάζεστε πάντοτε φορώντας γάντια προστασίας! (⇒ 4.3)

- Λύστε και ξεβιδώστε τις βίδες ασφάλισης (1).
- Γυρίστε τη χοάνη πλήρωσης (2) προς τα πίσω και αφαιρέστε την.

11.5 Χρονικό διάστημα service συστήματος μαχαιριών

Χρονικό διάστημα συντήρησης: Πριν από κάθε χρήση

Ελέγξτε το σύστημα μαχαιριών (το οποίο αποτελείται από δίσκο μαχαιριών, μαχαίρια κοπής, ροδέλες ασφάλισης, δακτύλιο σύσφιξης και βίδα) για τυχόν φθορές, σωστή εφαρμογή, ρωγμές ή άλλες ζημιές.

11.6 Αφαίρεση συστήματος μαχαιριών



Κίνδυνος τραυματισμών!

Εργάζεστε μόνο φορώντας γάντια προστασίας! (⇒ 4.3)

Σε καμία περίπτωση μην έρχεστε σε επαφή με τα μαχαίρια εάν δεν έχουν ακινητοποιηθεί πλήρως.



1 Στερέωση δίσκου μαχαιριών

- Αφαιρέστε τη χοάνη πλήρωσης. (⇒ 11.4)
- Γυρίστε το δίσκο μαχαιριών (1) στην απεικονιζόμενη θέση και αναδιπλώστε προς τα πάνω τη διάταξη κλειδώματος (2) μέχρι τέρμα.

2 Λύσιμο συστήματος μαχαιριών

- Λύστε τη βίδα (3) χρησιμοποιώντας το εργαλείο συναρμολόγησης (T) και ξεβιδώστε την τελείως.
- Αφαιρέστε τη βίδα (3), τη ροδέλα ασφάλισης (4) και το δακτύλιο σύσφιξης (5).

3 Αφαίρεση μαχαιριών φτερωτής

- Αφαιρέστε το μαχαίρι φτερωτής (6), το μαχαίρι φτερωτής (7) και το μαχαίρι φτερωτής (8).

4 Αφαίρεση δίσκου μαχαιριών

- Αναδιπλώστε τη διάταξη κλειδώματος (2) προς τα πίσω.
- Ανασηκώστε το δίσκο μαχαιριών (1).

11.7 Τοποθέτηση συστήματος μαχαιριών



Κίνδυνος τραυματισμών!

Εργάζεστε μόνο φορώντας γάντια προστασίας! (⇒ 4.3)

Πριν από την τοποθέτηση του συστήματος μαχαιριών, ελέγξτε οπτικά εάν ο δίσκος μαχαιριών και όλα τα μαχαίρια κοπής είναι σε άριστη κατάσταση και δεν φέρουν ρωγμές, αυλακώσεις ή ίχνη θραύσης.



Πριν από την τοποθέτηση του συστήματος μαχαιριών, καθαρίστε την υποδοχή μαχαιριών στο εργαλείο, το δίσκο μαχαιριών και τα μαχαίρια κοπής.



Ο δίσκος μαχαιριών μαζί με το μαχαίρι τεμαχισμού και τα τρία μαχαίρια φτερωτής διαθέτουν υποδοχή μαχαιριών με οδόντωση. Με αυτό τον τρόπο αποτρέπεται η λανθασμένη συναρμολόγηση ολόκληρης του συστήματος κοπής, αφού τα μαχαίρια μπορούν να τοποθετηθούν μόνο στη σωστή θέση της υποδοχής μαχαιριών.

1 Προσάρτηση δίσκου μαχαιριών

- Τοποθετήστε το δίσκο μαχαιριών (1) στην υποδοχή μαχαιριών. Προσέξτε την οδόντωση της υποδοχής μαχαιριών.

2 Σταθεροποίηση συστήματος μαχαιριών

- Γυρίστε το δίσκο μαχαιριών (1) στην απεικονιζόμενη θέση και αναδιπλώστε προς τα πάνω τη διάταξη κλειδώματος (2) μέχρι τέρμα.

3 Προσάρτηση μαχαιριών φτερωτής



Οι αριθμοί (3) στην εσωτερική πλευρά των μαχαιριών φτερωτής αντιστοιχούν στη σειρά συναρμολόγησης.

- Προσαρτήστε το μαχαίρι φτερωτής (4), το μαχαίρι φτερωτής (5) και το μαχαίρι φτερωτής (6).

4 Στερέωση συστήματος μαχαιριών

- Προσαρτήστε το δακτύλιο σύσφιξης (7) και στερεώστε τον μαζί με τη ροδέλα ασφάλισης (8) και τη βίδα (9).

- Σφίξτε τη βίδα (9) με τη βοήθεια του εργαλείου συναρμολόγησης (T) (45 - 50 Nm).
- Διπλώστε πάλι προς τα πίσω τη διάταξη κλειδώματος (2).
- Συναρμολογήστε τη χοάνη πλήρωσης. (⇒ 11.3)

11.8 Όρια φθοράς των μαχαιριών



Πριν καλυφθούν τα υποδεικνυόμενα όρια φθοράς, θα πρέπει το αντίστοιχο μαχαίρι να τοποθετηθεί από την άλλη πλευρά ή να αντικατασταθεί. Η STIHL προτείνει τον εμπορικό αντιπρόσωπο STIHL.

1 Σύνοψη μαχαιριών

- 1 τεμάχιο συνδυασμένου μαχαιριού (1)
- 3 τεμάχια μαχαιριών φτερωτής (2)
- 2 τεμάχια μαχαιριών θρυμματισμού (3)
- Αφαιρέστε το σύστημα μαχαιριών. (⇒ 11.6)

2 Συνδυασμένο μαχαίρι

- Στην ακμή αναφοράς του συνδυασμένου μαχαιριού (4), τοποθετήστε ένα χάρακα (5). Η απόσταση (A) ανάμεσα στην ακμή κοπής και το χάρακα προσδιορίζει το μέγεθος της φθοράς.

Μέγιστο όριο φθοράς (A) συνδυασμένου μαχαιριού (1):

A = 5 mm

3 Μαχαίρια φτερωτής



Η διαδικασία μέτρησης και οι υποδεικνυόμενες τιμές είναι ίδιες και για τα τρία μαχαίρια φτερωτής.



Στα μαχαίρια φτερωτής μπορεί να παρουσιαστεί ασύμμετρη φθορά λόγω ανομοιόμορφης καταπόνησης των ακμών κοπής.

- Η μέτρηση του πλάτους μαχαιριών θα πρέπει να γίνει σε δύο έως τρία σημεία μέτρησης κατά μήκος της ακμής κοπής. Θα πρέπει να χρησιμοποιηθεί η μικρότερη τιμή.

Ελάχιστο πλάτος μαχαιριού (B)

Μαχαίρια φτερωτής (2):

B = 40 mm

4 Μαχαίρια θρυμματισμού



Η διαδικασία μέτρησης και οι υποδεικνυόμενες τιμές είναι ίδιες και για τα δύο μαχαίρια θρυμματισμού.



Στα μαχαίρια θρυμματισμού μπορεί να παρουσιαστεί ασύμμετρη φθορά λόγω ανομοιόμορφης καταπόνησης των ακμών κοπής.

- Η μέτρηση του πλάτους μαχαιριών θα πρέπει να γίνει σε δύο έως τρία σημεία μέτρησης κατά μήκος των ακμών κοπής. Θα πρέπει να χρησιμοποιηθεί η μικρότερη τιμή.

Ελάχιστο πλάτος μαχαιριών (C, D)

Μαχαίρι θρυμματισμού (3):

C = 23 mm

D = 16 mm

11.9 Τρόχισμα μαχαιριών κοπής



Συνιστάται το τρόχισμα όλων των μαχαιριών κοπής να ανατίθεται αποκλειστικά σε εμπορικό αντιπρόσωπο. Τα στομωμένα ή λάθος τροχισμένα μαχαίρια (λανθασμένη γωνία τροχίσματος, αποζυγοστάθμιση λόγω ανομοιόμορφου τροχίσματος κ.λπ.) αυξάνουν τον κίνδυνο επαναφοράς. Ο χρήστης μπορεί να τραυματιστεί σοβαρά από το εκσφενδονιζόμενο κομμένο υλικό. Επιπλέον, μπορεί να υποβαθμιστεί η λειτουργία (εισαγωγή του υλικού κοπής, σταθερότητα των λεπίδων κ.λπ.) του τεμαχιστή-βιοθρυμματιστή.

- Αποσυναρμολόγηση συστήματος μαχαιριών. (⇒ 11.6)

Γωνία τροχίσματος:

Η γωνία τροχίσματος όλων των μαχαιριών κοπής ανέρχεται σε **30°**.

Οδηγία για το τρόχισμα των μαχαιριών κοπής:

Τα μαχαίρια κοπής θα πρέπει να τροχίζονται σύμφωνα με τις παρακάτω προϋποθέσεις:

- Ψύξτε το μαχαίρι κατά το τρόχισμα, π.χ. με νερό. Δεν πρέπει να εμφανιστεί μια μπλε απόχρωση. Σε αυτή την περίπτωση, μειώνεται σημαντικά η κοπτική ικανότητα.
- Τροχίστε ομοιόμορφα το μαχαίρι, προκειμένου να αποφύγετε τους κραδασμούς.

- Ελέγξτε το μαχαίρι για τυχόν φθορές πριν από την επανατοποθέτησή του: Τα μαχαίρια θα πρέπει να αντικατασταθούν εάν παρατηρηθούν ρωγμές και αυλακώσεις ή εάν επιτευχθούν τα όρια φθοράς.
- Τροχίστε τις επιφάνειες κοπής των μαχαίριών τηρώντας τη γωνία κοπής.
- Τροχίστε τα μαχαίρια στην επιφάνεια κοπής.

11.10 Ηλεκτροκινητήρας και τροχοί

Ο ηλεκτροκινητήρας δεν απαιτεί συντήρηση.

Τα ρουλεμάν των τροχών δεν χρειάζονται συντήρηση.

11.11 Φύλαξη και χειμερινή παύση εργασιών

Φυλάσσετε το μηχάνημα σε στεγνό, κλειστό και καθαρό χώρο χωρίς σκόνες. Βεβαιωθείτε ότι το μηχάνημα βρίσκεται μακριά από παιδιά.

Αποθηκεύστε το μηχάνημα μόνο σε κατάσταση ασφαλούς λειτουργίας.

Διατηρήστε σφιγμένα όλα τα παξιμάδια, τους πείρους και τις βίδες, αντικαταστήστε τις υποδείξεις κινδύνου και προειδοποίησης του μηχανήματος εάν έχουν γίνει δυσανάγνωστες και ελέγξτε ολόκληρο το μηχάνημα για φθορές ή ζημιές. Αντικαταστήστε τα φθαρμένα ή ελαττωματικά μέρη.

Οι βλάβες του μηχανήματος θα πρέπει να αποκατασταθούν πλήρως πριν από την αποθήκευση.

Σε περίπτωση ακινητοποίησης του μηχανήματος για μεγαλύτερο χρονικό διάστημα (χειμερινή παύση εργασιών), θα πρέπει να δοθεί προσοχή στα παρακάτω σημεία:

- Καθαρίστε σχολαστικά όλα τα εξωτερικά μέρη του μηχανήματος.
- Εφαρμόστε λιπαντικό ή γράσο σε όλα τα κινητά μέρη.

12. Μεταφορά



Κίνδυνος τραυματισμών!

Πριν από τη μεταφορά, διαβάστε προσεκτικά το κεφάλαιο «Για τη δική σας ασφάλεια» και ειδικότερα το κεφάλαιο «Μεταφορά του μηχανήματος». (⇒ 4.4)

Μεταφέρετε τον τεμαχιστή-βιοθρυμματιστή μόνο με τοποθετημένη τη χοάνη. Πριν από την ανύψωση του μηχανήματος, προσέξτε το βάρος που υποδεικνύεται στο κεφάλαιο «Τεχνικά στοιχεία». (⇒ 17.)

12.1 Έλξη ή ώθηση του τεμαχιστή-βιοθρυμματιστή



- Κρατήστε τον τεμαχιστή-βιοθρυμματιστή από το επάνω τμήμα χοάνης (1) και γυρίστε τον προς τα πίσω.
- Ο τεμαχιστής-βιοθρυμματιστής μπορεί να τραβηχτεί ή να σπρωχτεί με αργό ρυθμό (χαμηλή ταχύτητα).

12.2 Ανύψωση ή μεταφορά του τεμαχιστή-βιοθρυμματιστή



Για την ανύψωση ή μεταφορά του μηχανήματος απαιτούνται σε κάθε περίπτωση 2 άτομα.

Φοράτε κατάλληλο προστατευτικό ρουχισμό που καλύπτει πλήρως το κάτω μέρος των χεριών και το επάνω μέρος του σώματος.

- 1ο άτομο: Πιάστε τον τεμαχιστή-βιοθρυμματιστή από τις λαβές στο επάνω τμήμα χοάνης (1).
- 2ο άτομο: Πιάστε τον τεμαχιστή-βιοθρυμματιστή από τη ράγα της προέκτασης εξαγωγής (2).
- Ταυτόχρονα ανυψώστε τον τεμαχιστή-βιοθρυμματιστή.

12.3 Μεταφορά του τεμαχιστή-βιοθρυμματιστή σε επιφάνεια φόρτωσης



- Ασφαλίστε το μηχάνημα από ακούσια ολίσθηση με τα κατάλληλα μέσα στερέωσης. Στερεώστε τα σχοινιά ή τους ιμάντες στην τροχήλατη βάση (1) ή στη χοάνη πλήρωσης (2).

13. Ελαχιστοποίηση φθορών και αποφυγή βλαβών

Σημαντικές υποδείξεις σχετικά με τη συντήρηση και τη φροντίδα της ομάδας προϊόντων

Ηλεκτρικοί τεμαχιστές-βιοθρυμματιστές (STIHL GHE)

Η εταιρία STIHL δεν φέρει καμία ευθύνη για υλικές ζημιές και σωματικές βλάβες που θα προκληθούν από τη μη τήρηση των υποδείξεων που αναφέρονται στις οδηγίες χρήσης, και ειδικότερα αυτές που αφορούν την ασφάλεια, τον χειρισμό και τη συντήρηση, ή από τη χρήση μη εγκεκριμένων προσαρτημάτων ή ανταλλακτικών.

Παρακαλούμε τηρήστε οπωσδήποτε τις υποδείξεις που ακολουθούν, προκειμένου να αποτρέψετε τις βλάβες και την υπερβολική φθορά του εργαλείου STIHL:

1. Αναλώσιμα υλικά

Πολλά μέρη του εργαλείου STIHL, ακόμη και μετά από προβλεπόμενη χρήση, παρουσιάζουν φυσιολογική φθορά και θα πρέπει να αντικατασταθούν εγκαίρως, ανάλογα με τον τρόπο και τη διάρκεια χρήσης.

Εδώ συμπεριλαμβάνονται μεταξύ άλλων:

- Μαχαίρι
- Δίσκος μαχαιριών

2. Τήρηση των υποδείξεων των οδηγιών χρήσης

Η χρήση, η συντήρηση και η αποθήκευση του εργαλείου STIHL θα πρέπει να πραγματοποιούνται προσεκτικά και με τον τρόπο που αναφέρεται σε αυτές τις οδηγίες χρήσης. Όλες οι βλάβες και οι ζημιές που προκλήθηκαν από τη μη

τήρηση των υποδείξεων ασφαλείας, χειρισμού και συντήρησης, βαρύνουν αποκλειστικά και μόνο το χρήστη.

Αυτό ισχύει ειδικά για:

- ακατάλληλο καλώδιο προέκτασης (διατομή),
- λανθασμένη ηλεκτρική σύνδεση (τάση),
- μη εγκεκριμένες από τη STIHL μετατροπές του προϊόντος,
- χρήση εργαλείων ή εξαρτημάτων που είναι χαμηλής ποιότητας, ακατάλληλα ή μη εγκεκριμένα για το εργαλείο,
- μη προβλεπόμενη χρήση του προϊόντος,
- χρήση του προϊόντος σε αθλητικές δραστηριότητες ή διαγωνισμούς,
- έμμεσες ζημιές που προκαλούνται από συνεχιζόμενη χρήση του προϊόντος με ελαττωματικά εξαρτήματα.

3. Εργασίες συντήρησης

Όλες οι εργασίες που αναφέρονται στην παράγραφο «Συντήρηση» θα πρέπει να διεξάγονται σε τακτά χρονικά διαστήματα.

Σε περίπτωση που αυτές οι εργασίες δεν μπορούν να πραγματοποιηθούν από το χρήστη, θα πρέπει να δοθεί σχετική εντολή εργασιών σε έναν εμπορικό αντιπρόσωπο.

Η STIHL προτείνει, οι εργασίες συντήρησης και οι επισκευές να πραγματοποιούνται μόνο από έναν εμπορικό αντιπρόσωπο STIHL.

Οι εμπορικοί αντιπρόσωποι STIHL παρακολουθούν τακτικά εκπαιδευτικά σεμινάρια και έχουν στη διάθεσή τους τις απαραίτητες τεχνικές πληροφορίες.

Εάν δεν πραγματοποιηθούν αυτές οι εργασίες, μπορεί να προκληθούν ζημιές, για τις οποίες ευθύνεται αποκλειστικά και μόνο ο χρήστης.

Εδώ συμπεριλαμβάνονται μεταξύ άλλων:

- Ζημιές στον ηλεκτροκινητήρα λόγω ανεπαρκούς καθαρισμού της εισαγωγής αέρα ψύξης (εγκοπές αναρρόφησης, πτερύγια ψύξης, φτερωτή),
- Διαβρώσεις και άλλες επακόλουθες ζημιές από μη προβλεπόμενη αποθήκευση,
- Βλάβες στο εργαλείο από τη χρήση ανταλλακτικών χαμηλής ποιότητας,
- Ζημιές λόγω μη έγκαιρης ή ανεπαρκούς συντήρησης ή ζημιές από εργασίες συντήρησης και επισκευής που δεν πραγματοποιήθηκαν στα συνεργεία των εμπορικών αντιπροσώπων.

14. Συνηθισμένα ανταλλακτικά

Δίσκος μαχαιριών κομπλέ

6011 700 5100

Συνδυασμένο μαχαίρι

6011 702 5100

Μαχαίρι φτερωτής 1

6011 702 0300

Μαχαίρι φτερωτής 2

6011 702 0310

Μαχαίρι φτερωτής 3

6011 702 0320

Σετ μαχαιριών θρυμματισμού

6011 007 1000

15. Προστασία περιβάλλοντος



Το κομμένο υλικό δεν πρέπει να απορρίπτεται αλλά να διατίθεται για χώνευση.

Οι συσκευασίες, το εργαλείο και τα πρόσθετα εξαρτήματα κατασκευάζονται από ανακυκλώσιμα υλικά και θα πρέπει να απορρίπτονται ανάλογα.

Η φιλική προς το περιβάλλον απόρριψη και ο διαχωρισμός των απορριμμάτων βοηθάει στην επαναχρησιμοποίηση ανακυκλώσιμων υλικών. Για το λόγο αυτό, μετά την πάροδο της συνηθισμένης διάρκειας χρήσης, το εργαλείο θα πρέπει να παραδίδεται σε κάποιο κέντρο συλλογής ανακυκλώσιμων υλικών. Η ακατάλληλη απόρριψη μπορεί να είναι επιβλαβής για την υγεία και να μολύνει το περιβάλλον.

15.1 Απόρριψη

Αχρηστέψτε το μηχάνημα πριν την απόρριψη.

Συγκεκριμένα, αφαιρέστε το ηλεκτρικό καλώδιο ή/και το καλώδιο σύνδεσης από τον ηλεκτροκινητήρα.

Κίνδυνος τραυματισμού από τα μαχαίρια!

Μην αφήνετε χωρίς επιτήρηση τον τεμαχιστή-βιοθρυμματιστή, ακόμα και όταν είναι αχρηστευμένος. Βεβαιωθείτε ότι το μηχάνημα και τα μαχαίρια φυλάσσονται μακριά από παιδιά.

16. Πιστοποιητικό συμβατότητας

16.1 Πιστοποιητικό συμβατότητας ΕΕ για τους τεμαχιστές-βιοθρυμματιστές STIHL GHE 355.0, GHE 375.0

H STIHL Tirol GmbH
Hans Peter Stihl-Straße 5
6336 Langkampfen
Αυστρία

πιστοποιεί με αποκλειστική ευθύνη ότι

- Κατασκευαστικός τύπος: Ηλεκτρικός τεμαχιστής-βιοθρυμματιστής
- Εταιρεία κατασκευής: STIHL
- Τύπος: GHE 355.0, GHE 375.0
- Λήψη ισχύος GHE 355.0: 2500 W
- Λήψη ισχύος GHE 355.0 (GB/CH): 2000 W
- Λήψη ισχύος GHE 375.0: 3000 W
- Αριθμός αναγνώρισης σειράς: 6011

συμμορφώνεται με τις σχετικές διατάξεις των Ευρωπαϊκών Οδηγιών 2000/14/EC, 2006/42/EC, 2014/30/EU και 2011/65/EU και έχει εξελιχθεί και κατασκευαστεί σύμφωνα με τα παρακάτω πρότυπα που βρίσκονταν σε ισχύ κατά την ημερομηνία παραγωγής: EN 60335-1, EN 55014-1, EN 55014-2, EN 61000-3-2, EN 61000-3-3 καθώς και

- GHE 355.0: EN 50434
- GHE 375.0: EN ISO 12100 με αναφορά στο EN 50434.

Για τον υπολογισμό της μετρημένης και εγγυημένης στάθμης θορύβου εφαρμόστηκε η Ευρωπαϊκή Οδηγία 2000/14/EC, Παράρτημα V.

- Μετρημένη στάθμη θορύβου: 97,4 dB(A)
- Εγγυημένη στάθμη θορύβου: 100 dB(A)

Τα Τεχνικά Έγγραφα φυλάσσονται από τη STIHL Tirol GmbH.

Το έτος κατασκευής και ο αριθμός εργαλείου αναγράφονται στον τεμαχιστή-βιοθρυμματιστή.

Langkampfen, 01.02.2022

H STIHL Tirol GmbH

κατ' εντολή

Matthias Fleischer, διευθυντής τμήματος Έρευνας και Ανάπτυξης

κατ' εντολή

Sven Zimmermann, γενικός διευθυντής τμήματος Ποιότητας

17. Τεχνικά στοιχεία

GHE 355.0 / GHE 375.0:

Αναγνώριση σειράς	6011
Συχνότητα	50 Hz
Κατηγορία προστασίας	I
Βαθμός προστασίας	προστατευμένο από τις σταγόνες (IP IPX4)
Τρόπος λειτουργίας	P40
	40 δευτ. χρόνος καταπόνησης 60 δευτ. χρόνος λειτουργίας άνευ φορτίου
Κίνηση συστήματος κοπής	μόνιμη
Μέτρηση κατά 2000/14/EC / S.I. 2001/1701:	
Εγγυημένη στάθμη θορύβου L_{WA}	100 dB(A)
Αστάθεια K_{WA}	2,4 dB(A)
Ø τροχού	250 mm
M/Π/Υ	122/50/141

GHE 355.0:

Κινητήρας, τύπος κατασκευής	Ηλεκτροκινητήρας (~)
Κατασκευαστής	ATB
Τύπος	BSRBF 0,75/2-C
Τάση	230 V~
Λήψη ισχύος	2.500 W 2.000 W (GB) 2.000 W (CH)
Ασφάλεια*	16 A 10 A (CH)

GHE 355.0:

Μέγιστη διάμετρος κλαδιού	35 mm
Ονομαστικός αριθμός στροφών ηλεκτροκινητήρα	2750 /στροφές/λεπτό
Μέτρηση κατά EN 50434:	
Στάθμη ηχοπίεσης στη θέση εργασίας	94 dB(A)
L_{pA}	
Αστάθεια K_{pA}	3 dB(A)
Βάρος	30 kg 29 kg (CH) 32 kg (GB)

GHE 375.0:

Κινητήρας, τύπος κατασκευής	Ηλεκτροκινητήρας (~3)
Κατασκευαστής	ATB
Τύπος	BSRF 0,75/2-C
Τάση	400 V~
Λήψη ισχύος	3.000 W
Ασφάλεια*	10 A
Μέγιστη διάμετρος κλαδιού	40 mm
Ονομαστικός αριθμός στροφών ηλεκτροκινητήρα	2810 /στροφές/λεπτό
Μέτρηση κατά EN 50434:	
Στάθμη ηχοπίεσης στη θέση εργασίας	95 dB(A)
L_{pA}	
Αστάθεια K_{pA}	3 dB(A)
Βάρος	31 kg

* Προσοχή!

Εάν η ασφάλεια του δικτύου είναι μικρότερη από 16 A, μπορεί να ενεργοποιείται συχνά κατά την εκκίνηση ή υπό συνθήκες έντονης καταπόνησης του εργαλείου.

17.1 REACH

Το REACH είναι ένα κανονισμός της ΕΕ για την καταγραφή, αξιολόγηση και πιστοποίηση χημικών ουσιών.

Πληροφορίες για την συμμόρφωση με τον κανονισμό REACH (ΕΕ) αρ. 1907/2006 παρέχονται στο www.stihl.com/reach.

18. Εντοπισμός βλαβών

✘ αναζητήστε ενδεχομένως έναν εμπορικό αντιπρόσωπο, η STIHL προτείνει τον εμπορικό αντιπρόσωπο της STIHL.

Βλάβη:

Ο ηλεκτροκινητήρας δεν λειτουργεί

Πιθανή αιτία:

- Έχει ενεργοποιηθεί η προστασία του ηλεκτροκινητήρα
- Δεν υπάρχει τροφοδοσία τάσης
- Βλάβη στην πρίζα/καλώδιο σύνδεσης ή το διακόπτη
- Υπάρχει βλάβη στην ασφάλεια του φις Μεγάλης Βρετανίας (αφορά μόνο τα μηχανήματα για τη Μεγάλη Βρετανία)
- Η χοάνη πλήρωσης δεν έχει κλείσει με τον προβλεπόμενο τρόπο – Ο διακόπτης ασφαλείας είναι σε λειτουργία (κλείδωμα ασφαλείας)
- Ο δίσκος μαχαριών έχει μπλοκάρει
- Η διάταξη κλειδώματος δεν έχει επανέλθει στη θέση της

Αντιμετώπιση:

- Αφήστε το μηχανήμα να κρυώσει (⇒ 8.8), (⇒ 10.7)
- Ελέγξτε το ηλεκτρικό καλώδιο και την ασφάλεια ✘ (⇒ 10.1)

- Ελέγξτε ή αντικαταστήστε (αναθέτοντας σε ηλεκτρολόγο την εργασία αυτή) το καλώδιο, το φικ, τον ακροδέκτη και το διακόπτη ✂ (⇒ 10.1)
- Αντικαταστήστε την ασφάλεια ✂ (⇒ 10.1)
- Κλείστε και βιδώστε με τον προβλεπόμενο τρόπο τη χοάνη πλήρωσης (⇒ 11.3)
- Αποσυναρμολογήστε τη χοάνη πλήρωσης και αφαιρέστε τα υπολείμματα υλικού κοπής από το περίβλημα (προσοχή: αποσυνδέστε το ηλεκτρικό καλώδιο) (⇒ 11.4)
- Επαναφέρετε τη διάταξη κλειδώματος στην αρχική θέση (⇒ 11.7)

Βλάβη:

Μειωμένη απόδοση κοπής

Πιθανή αιτία:

- Στομαμένα μαχαίρια
- Λανθασμένο τρόχισμα μαχαιριών
- Πολύ μακρύ ηλεκτρικό καλώδιο
- Στρεβλωμένος δίσκος μαχαιριών

Αντιμετώπιση:

- Αντικαταστήστε ή τροχίστε τα μαχαίρια κοπής ✂ (⇒ 11.9), (⇒ 11.8)
- Τροχίστε σωστά τα μαχαίρια ✂ (⇒ 11.9)
- Χρησιμοποιήστε κοντύτερο ηλεκτρικό καλώδιο (⇒ 10.1)
- Ελέγξτε οπτικά το δίσκο μαχαιριών ✂

Βλάβη:

Το υλικό κλαδιών δεν εισάγεται

Πιθανή αιτία:

- Λανθασμένη φορά περιστροφής του δίσκου μαχαιριών

- Στομαμένα ή λάθος τροχισμένα μαχαίρια

Αντιμετώπιση:

- Αλλάξτε τη φορά περιστροφής του δίσκου μαχαιριών (⇒ 10.7)
- Τροχίστε το συνδυασμένο μαχαίρι και τηρήστε τη σωστή γωνία τροχισμού ✂ (⇒ 11.9)

Βλάβη:

Η χοάνη πλήρωσης δεν μπορεί να τοποθετηθεί

Πιθανή αιτία:

- Η διάταξη κλειδώματος δεν έχει επανέλθει στη θέση της

Αντιμετώπιση:

- Επαναφέρετε τη διάταξη κλειδώματος στη θέση της (⇒ 11.7)


19. Πρόγραμμα συντήρησης

19.1 Βεβαίωση παράδοσης

Μοντέλο: _____

Αριθμός σειράς:

Ημερομηνία: | | | | | | | | | |



Επόμενη συντήρηση

Ημερομηνία: | | | | | | | | | |

19.2 Βεβαίωση συντήρησης



Για την εκτέλεση των εργασιών συντήρησης παραδώστε αυτές τις οδηγίες χρήσης στον εμπορικό αντιπρόσωπο STIHL. Αυτός θα επιβεβαιώσει στα προτυπωμένα πεδία την εκτέλεση των εργασιών συντήρησης.

Η συντήρηση πραγματοποιήθηκε στις

Ημερομηνία επόμενης συντήρησης