

Α/Α	Ημερομηνία παράδοσης της συσκευής για επίσκεψη	Ημερομηνία ολοκλήρωσης της επίσκεψης	Ημερομηνία επιστροφής της συσκευής	Περιγραφή επίσκεψης	Σφραγίδα συνεργείου

## ΟΔΗΓΙΕΣ ΛΕΙΤΟΥΡΓΙΑΣ ΚΑΙ ΚΑΡΤΑ ΕΓΓΥΗΣΗΣ

ΥΠΟΒΡΥΧΙΑ ΑΝΤΛΙΑ ΝΑC

Μοντέλα: SPE40D-L, SPE75D-L, SPE100D-L



### ΟΛΟΚΛΗΡΩΜΕΝΟ ΣΕΡΒΙΣ



Εξασφαλίζουμε την ηρεμία σας



## ΥΠΟΒΡΥΧΙΑ ΑΝΤΛΙΑ NAC

### Μοντέλα: SPE40D-L, SPE75D-L, SPE100D-L

Κατασκευαστής: NAC Sp. z o.o.

Al. Krakowska 39, 05-090 Raszyn, τηλ. 801 044 450, φαξ +48 22 314 93 09  
www.nac.com.pl, info@nac.com.pl

Επισκευ: HACO AEBE

Πλαταιών 4B, 18540, Πειραιάς  
τηλέφωνο +30 210 41238



### Προσοχή!

Πριν εγκαταστήσετε την υπηρεσία, διαβάστε αυτό το εγχειρίδιο οδηγιών.

Η συσκευή προορίζεται αποκλειστικά για εργασία σε χώρους δίπλα στο σπίτι. Εάν χρησιμοποιείτε τον εξοπλισμό για επαγγελματικούς, ημιεπαγγελματικούς ή κερδοφόρους σκοπούς, αυτό θα έχει ως αποτέλεσμα την απώλεια της εγγύησης.

### Κυρίες και κύριοι!

Σας ευχαριστούμε για την αγορά του προϊόντος μας και σας συγχαρούμε για τη σωστή επιλογή. Το προϊόν που έχετε αγοράσει, έχει σχεδιαστεί και παράγεται σύμφωνα με την τελευταία λέξη της τεχνολογίας και αντιπροσωπεύει παγκόσμια πρότυπα ποιότητας και αξιοπιστίας και ταυτόχρονα είναι φιλικό προς το περιβάλλον.

Πριν από την πρώτη χρήση της συσκευής παρακαλούμε να γνωρίσετε καλά τις διαδικασίες εκκίνησης και της λειτουργίας της οι οποίες περιγράφονται στις Οδηγίες Χρήσης του προϊόντος.

Η συσκευή προορίζεται για οικιακή κηπουρική χρήση. Η επαγγελματική, ημιεπαγγελματική και κερδοσκοπική χρήση της συσκευής ακυρώνει την εγγύηση.

Σε περίπτωση τυχόν προβλημάτων ή ασαφειών ή για οποιαδήποτε πληροφορία σχετικά με την εγγύηση του προϊόντος σας παρακαλούμε να επικοινωνήσετε με το κατάστημα αγοράς.

### Γενικοί όροι εγγύησης.

1. Εγγυάται η ομαλή λειτουργία του προϊόντος, σύμφωνα με τους τεχνικούς όρους λειτουργίας που περιγράφονται στις Οδηγίες Χρήσεως.
2. Η εγγύηση ισχύει για 24 μήνες από την ημερομηνία αγοράς για προϊόντα που έχουν αγοραστεί στην Ελλάδα και περιλαμβάνει τη δωρεάν επισκευή ή αντικατάσταση φθαρμένων εξαρτημάτων και στοιχείων, ή την αντικατάσταση του προϊόντος για βλάβες που οφείλονται σε κατασκευαστικά ελαττώματα (σχετικά με τα υλικά και τη συναρμολόγηση) του κατασκευαστή.
3. Η εγγύηση δεν περιλαμβάνει τις εξής δραστηριότητες: εγκατάσταση, συντήρηση, περιοδική συντήρηση, ρύθμιση και καθαρισμό, καθώς και τεχνικούς έλεγχοι.
4. Η εγγύηση δεν καλύπτει τη φυσιολογική φθορά των εξαρτημάτων και υποσυνόλων του εν λόγω προϊόντος.
5. Η εγγύηση δεν ισχύει εάν η συσκευή δε χρησιμοποιείται σύμφωνα με τον προορισμό της ή χρησιμοποιείται για κερδοσκοπικούς σκοπούς ή μισθώνεται.
6. Η βάση για την απόκτηση των δικαιωμάτων της εγγύησης είναι η πρωτότυπη απόδειξη αγοράς.
7. Η εγγύηση δεν θα χορηγείται εάν στην απόδειξη αγοράς υπάρχουν οποιεσδήποτε σκότιμες αλλαγές, ή αφαιρέσεις.
8. Ο κατασκευαστής διατηρεί το δικαίωμα να ακυρώσει την εγγύηση σε περίπτωση που η βλάβη της χλοοκοπτικής μηχανής έγινε με υπαιτιότητα του πελάτη, και προκάλεσε την υπερφόρτωση του συστήματος του εμβολοφόρου κινητήρα.

### Λεπτομερείς όροι της εγγύησης.

1. Η χρήση του προϊόντος πρέπει να γίνεται σύμφωνα με τον προορισμό του και τους κανόνες που καθορίζονται στην επισυναπτόμενη Οδηγία Χρήσεως. Η εταιρία NAC Sp. z o. o. απαλλάσσεται από την ευθύνη που προκύπτει από την εγγύηση για βλάβες οι οποίες προκλήθηκαν από την ακατάλληλη χρήση καθώς και λόγω επισκευών ή μετατροπών που έγιναν από μηεξουσιοδοτημένο προσωπικό.
2. Το προϊόν πρέπει να παραδοθεί άμεσα από τον πελάτη σε ένα εξουσιοδοτημένο κέντρο σέρβις ή στο κατάστημα αγοράς μαζί με την απόδειξη αγοράς.
3. Ο πελάτης δικαιούται την αντικατάσταση της συσκευής του με μια καινούρια, εάν κατά διάρκεια της περιόδου εγγύησης θα πραγματοποιηθούν τουλάχιστον πέντε επισκευές, και το προϊόν θα εξακολουθεί να παρουσιάζει ελαττώματα που εμποδίζουν την ροβλεπόμενη του χρήση ή η διάρθρωση της βλάβης δεν είναι εφικτή.
4. Σε περίπτωση αντικατάστασης, αν το ίδιο μοντέλο δεν είναι διαθέσιμο πλέον, θα γίνει αντικατάσταση με ένα μοντέλο παρόμοιος ή καλύτερης ποιότητας.
5. Η εγγύηση δεν περιλαμβάνει:
  - βλάβες που προκλήθηκαν κατά τη διάρκεια μεταφοράς ή φόρτωσης καθώς και τις επιπτώσεις τους
  - μηχανικές βλάβες και ελαττώματα που οφείλονται σ' αυτές, καθώς και τη διάβρωση και το βερνίκι
  - δυσλειτουργίες ή βλάβες που προκλήθηκαν από την ακατάλληλη χρήση, μη προβλεπόμενη στις Οδηγίες Χρήσης και από τους Κανόνες Ασφάλειας, καθώς και λόγω απρόσεκτης ή υπερβολικής εκμετάλλευσης
  - δυσλειτουργίες ή βλάβες που προκλήθηκαν ως αποτέλεσμα: πυρκαγιάς, πλημμύρας, κεραυνού και άλλων φυσικών καταστροφών, πολέμου και κοινωνικών αναταραχών, υπερτάσεων στο δίκτυο ηλεκτρικής ενέργειας, σύνδεσης της συσκευής σε μην γεωμνημής πρίζα και άλλων απρόβλεπτων περιπτώσεων
  - προϊόντα που έχουν μετατραπεί, μεταβληθεί ή επισκευαστεί από μη εξουσιοδοτημένο προσωπικό
  - προϊόντα, στα οποία οι αριθμοί αναγνώρισης με οποιονδήποτε τρόπο έχουν αλλάξει ή διαγραφεί
  - εξαρτήματα και υποσύνολα, τα οποία γρήγορα φθείρονται, όπως: μαχαιρία, λαβές μαχαιριών, χλοοκοπτικές κεφαλές, οδηγίο, πριονοκορδόνες, ρότορες, συμπλέκτες, πριονόδισκοι, τροχοί, σχοινί εκκίνησης, καλώδια οδήγησης, μάνιες φερωτής, πείροι υπερφόρτωσης (ασφάλειας), καθώς και αναλώσιμα υλικά (λαμπτήρες, φίλτρα, κερία κλπ).
6. Τυχόν ελαττωματικά προϊόντα ή εξαρτήματα, τα οποία αντικαταστάθηκαν στο πλαίσιο της εγγύησης από την NAC Sp. z o.o., γίνονται ιδιοκτησία της.

Εκτός των δικαιωμάτων που παρέχονται με την παρούσα εγγύηση στον καταναλωτή, αυτός έχει σε κάθε περίπτωση και όλα τα δικαιώματα που απορρέουν από τις κείμενες διατάξεις και τους νόμους σχετικά με τη σύμβαση πώλησης.

Σχόλια σχετικά με την πορεία επισκευών

# ΚΑΡΤΑ ΕΓΓΥΗΣΗΣ

Όνομα συσκευής \* Μοντέλο \*

Ημερομηνία πώλησης \* Αριθμός κινητήρα \* Αριθμός συσκευής \*

Αγοραστής (Επίθετο, Όνομα επιχείρησης) \*

Διεύθυνση \*

Δηλώνω, ότι η συσκευή που έχω παραλάβει λειτουργεί, είναι πλήρης και συνοδεύεται από Οδηγίες Χρήσεως καθώς και, ότι δέχομαι τους όρους της εγγύησης.

(σφραγίδα και υπογραφή του πωλητή)

\*συμπληρώνεται από τον πωλητή (υπογραφή αγοραστή)

Παρακαλούμε όπως μεταφέρετε το ελαττωματικό προϊόν στο κατάστημα από το οποίο και το αγοράσατε.

Εκτεταμένη εγγύηση - συμπληρώνει Εξουσιοδοτημένο Κέντρο Σέρβις

Παραγωγός: NAC Sp.z o.o.  
Al. Krakowska 39, 05-090 Raszyn  
Τηλ.. 801 044 450, φαξ +48 22 314 93 09  
www.nac.com.pl info@nac.com.pl

Serwis: HACO S.A.  
4b Plataion 18540 Piraeus  
Greece phone number +30 210 4123841

## ΠΕΡΙΕΧΟΜΕΝΑ

Περιεχόμενα	3
Τεχνικές προδιαγραφές	3
Περιγραφή γραφικών σελίδων και εικονογραμμάτων	4
Γενικές οδηγίες ασφαλείας	4
Ειδικές διατάξεις ασφαλείας για ηλεκτροκίνητες βυθιζόμενες αντλίες	6
Πληροφορίες σχετικά με τις επιπτώσεις στην υγεία των ουσιών που βρίσκονται στο εσωτερικό της συσκευής	7
Πληροφορίες για τις περιβαλλοντικές επιπτώσεις των ουσιών που βρίσκονται εντός συσκευής	8
Πληροφορίες για το σύστημα συλλογής ηλεκτρικού και ηλεκτρονικού εξοπλισμού και ο ρόλος των νοικοκυριών	8
Ασφάλεια και ευθύνη κατασκευαστή	8
Υπολειμματικός κίνδυνος	8
Χρήση	9
Πριν από την πρώτη εκκίνηση	9
Χειρισμός	12
Καθαρισμός, συντήρηση και αποθήκευση	14
Μεταφορά	14
Επιθεωρήσεις και διαγνώση προβλημάτων	15
Εγγύηση και σέρβις	15
Διαγράμματα συναρμολόγησης εξοπλισμού	16
Δηλώσεις συμμόρφωσης	19
Κάρτα εγγύησης	22

## ΤΕΧΝΙΚΕΣ ΠΡΟΔΙΑΓΡΑΦΕΣ

Βυθιζόμενη αντλία	για βρώμικο νερό		
	SPE40D-L	SPE75D-L	SPE100D-L
Κινητήρας			
Όνομαστική ισχύς	ηλεκτρικός		
Τάση τροφοδοσίας	400 W	750 W	1000 W
Συχνότητα τροφοδοσίας	230 V		
Μήκος καλωδίου	50 Hz		
Μέγιστη απόδοση	10 m		
Μέγιστο ύψος άντλησης	9000 l/h	14000 l/h	16000 l/h
Μέγιστο βάθος βύθισης	5,5 m	8 m	9 m
Μέγιστη θερμοκρασία νερού	7 m		
Διάμετρος εξόδου νερού	35°C		
Μέγιστη διάμετρος μηχανικών ακαθαρσιών	1 1/4"		
Κατηγορία ηλεκτρικής προστασίας	25 mm	35 mm	
Βαθμός προστασίας IP	I		
Βάρος συσκευής	IPX8		
Έτος παραγωγής	3,67 kg	4,7 kg	5,5 kg
Κινητήρας	2022		

Η μονάδα περιλαμβάνει:

- υποβρύχια αντλία,
- στόμιο εκροής,
- καλώδιο 10 m για το κρέμασμα της αντλίας,
- οδηγίες χρήσης,
- δήλωση συμμόρφωσης ΕΚ,
- κάρτα εγγύησης.

Η αντλία δεν είναι εξοπλισμένη με σωλήνα (εύκαμπτο σωλήνα) για την άντληση νερού.

Αυτές οι οδηγίες θα πρέπει να θεωρούνται αναπόσπαστο μέρος της συσκευής. Θα πρέπει να φυλάσσονται στο χώρο που παρέχεται για αυτές, έτσι ώστε να είναι εύκολα προσβάσιμες. Θα πρέπει να υπενθυμίσουμε ότι σε περίπτωση μεταπώλησης του προϊόντος ή μεταβίβασης του σε άλλο πρόσωπο, αυτές οι οδηγίες θα πρέπει να δοθούν στον νέο ιδιοκτήτη ή χρήστη.

## ΠΕΡΙΓΡΑΦΗ ΓΡΑΦΙΚΩΝ ΣΕΛΙΔΩΝ ΚΑΙ ΠΙΚΤΟΓΡΑΜΜΑΤΩΝ



1. Προσοχή! Κίνδυνος, Να προσέχετε ιδιαίτερα.
2. Προσοχή! Κίνδυνος ηλεκτροπληξίας.
3. Σημαντικό! Διαβάστε τις οδηγίες χρήσης και ακολουθήστε τις προειδοποιήσεις.
4. Αποσυνδέστε από την πηγή ρεύματος πριν από την επισκευή ή τη συντήρηση.
5. Πρώτος βαθμός προστασίας.
6. Διατηρείτε τον εξοπλισμό μακριά από παιδιά.
7. Μην πετάτε τον ηλεκτρολογικό εξοπλισμό με τη μορφή αδιαχώριστων αστικών αποβλήτων. Όλα τα χρησιμοποιούμενα ηλεκτρικά και ηλεκτρονικά προϊόντα πρέπει να αποθηκεύονται σε ειδικά διαμορφωμένο σημείο. Αυτή η απαίτηση ισχύει σε όλες τις χώρες της Ευρωπαϊκής Ένωσης. Τα προϊόντα αυτά δεν πρέπει να τοποθετούνται σε αστικά απορρίμματα. Κατά την αντικατάσταση παλιών μηχανημάτων με καινούργια, ο έμπορος λιανικής πώλησης υποχρεούται νομικά να παραλάβει την παλιά συσκευή για διάθεση τουλάχιστον δωρεάν.

### Άλλες σημάνσεις στη συσκευή

Model	Technical Specifications
<b>SPE400-L</b>	230 V / 50 Hz IPX8 400 W 2022 9 000 l/h 5,5 m 35 °C 3,67 kg
<b>SPE75D-L</b>	230 V / 50 Hz IPX8 750 W 2022 14 000 l/h 8 m 35 °C 4,7 kg
<b>SPE100D-L</b>	230 V / 50 Hz IPX8 1 000 W 2022 16 000 l/h 9 m 35 °C 5,5 kg

Πινακίδα  
στοιχείων

Η πινακίδα στοιχείων βρίσκεται στο περίβλημα της συσκευής. Οι πληροφορίες που περιέχονται σε αυτήν είναι απαραίτητες για τον προσδιορισμό των κατάλληλων ανταλλακτικών και των πράξεων συντήρησης.

## ΓΕΝΙΚΕΣ ΟΔΗΓΙΕΣ ΑΣΦΑΛΕΙΑΣ

### Κανόνες ασφαλείας για μηχανήματα και εξοπλισμό με ηλεκτρικό κινητήρα

Το μηχάνημα θεωρείται κατάλληλο για χρήση σε χώρες με μέτριο, ομοιόμορφο υγρό κλίμα. Μπορεί επίσης να χρησιμοποιηθεί σε άλλες χώρες.

### ΠΡΟΕΙΔΟΠΟΙΗΣΗ!

- ✓ Διαβάστε προσεκτικά τις οδηγίες. Εξοικειωθείτε με τους κανονισμούς ασφαλείας για συσκευές που τροφοδοτούνται με ηλεκτρικό κινητήρα και με συστήματα ελέγχου και τη σωστή χρήση της συσκευής.
- ✓ Η μη τήρηση των προειδοποιήσεων και των οδηγιών ασφαλείας που αναφέρονται παρακάτω μπορεί να προκαλέσει ηλεκτροπληξία, πυρκαγιά και/ή σοβαρό τραυματισμό.
- ✓ Κρατήστε αυτές τις οδηγίες χρήσης για να τις χρησιμοποιήσετε στο μέλλον.
- ✓ Αυτό το μηχάνημα δεν προορίζεται για χρήση από άτομα (συμπεριλαμβανομένων παιδιών) με περιορισμένες σωματικές, αισθητηριακές ή διανοητικές ικανότητες ή άτομα που δεν έχουν εμπειρία ή γνώση του εξοπλισμού, εκτός εάν αυτό γίνεται υπό την επίβλεψη ή σύμφωνα με τις οδηγίες χρήσης του εξοπλισμού που παρέχεται από τα άτομα που είναι υπεύθυνα για την ασφάλειά τους.
- ✓ Μην επιτρέπετε το χειρισμό της συσκευής από παιδιά, νέους ηλικίας κάτω των 16 ετών ή άτομα που δεν είναι εξοικειωμένα με τις οδηγίες χρήσης της συσκευής.

### Ασφάλεια στο χώρο εργασίας

- Εξασφαλίστε καλό φωτισμό και τάξη στον χώρο εργασίας. Η ακαταστασία και ο κακός φωτισμός συμβάλλουν σε ατυχήματα.
- Μην χρησιμοποιείτε την ηλεκτρική συσκευή σε εκρηκτικά περιβάλλοντα, δημιουργούμενα από εύφλεκτα υγρά, αέρια ή σκόνη. Το μηχάνημα μπορεί να παράγει σπινθήρες που μπορούν να προκαλέσουν ανάφλεξη της σκόνης ή των αναθυμιάσεων.
- Τα παιδιά και οι παρατηρητές δεν πρέπει να επιτρέπεται να βρίσκονται σε σημεία που χρησιμοποιούνται ηλεκτρικές συσκευές. Η διάσπαση προσοχής μπορεί να σας κάνει να χάσετε τον έλεγχο της συσκευής. Ο ηλεκτρικός εξοπλισμός κήπου πρέπει να φυλάσσεται μακριά από μη εξουσιοδοτημένα άτομα.



Δήλωση συμμόρφωσης EK

Κατασκευαστής:

επωνυμία:

**NAC Sp. z o.o.**

διεύθυνση:

Al. Krakowska 39, 05-090 Raszyn, Πολωνία

με πλήρη ευθύνη δηλώνει ότι η μηχανή:

ονομασία:

**Υποβρύχια αντλία για βρώμιμο νερό**

μοντέλο:

**SPE100D-L**

συριακός αριθμός:

022 22 2490742598 0000 **000001** – 022 25 2490742598 0000 **999999**

πληροί τις βασικές απαιτήσεις:

- της οδηγίας χαμηλής τάσης **LVD 2014/35/EE**,
- της οδηγίας ηλεκτρομαγνητικής συμβατότητας **EMC 2014/30/EE**,
- της οδηγίας για επικίνδυνες ουσίες **RoHS 2011/65/EE και 2015/863/EE**

και δηλώνω ότι έχουν εφαρμοσθεί τα εξής εναρμονισμένα πρότυπα:

- **EN 60335-1:2012+A11+A13**
- **EN 60335-2-41:2003+A1+A2**
- **EN 62233:2008**
- **AfPS GS 2019:01**
- **EN 55014-1:2017**
- **EN 55014-2:2015**
- **EN 61000-3-2:2019**
- **EN 61000-3-3:2013+A1**
- **Παράρτημα II και παράρτημα III της Οδηγίας 2011/65/EE.**

Τοποθετήστε φορές και να αποθηκεύουν την τεχνική τεκμηρίωση:

NAC Sp. z o.o.

Al. Krakowska 39,

05-090 Raszyn

Διευθυντής τεχνικών θεμάτων και πιστοποίησης

Raszyn, 19-05-2022

τόπος, ημερομηνία



### Δήλωση συμμόρφωσης EK

Κατασκευαστής:

επωνυμία: **NAC Sp. z o.o.**  
διεύθυνση: Al. Krakowska 39, 05-090 Raszyn, Πολωνία

με πλήρη ευθύνη δηλώνει ότι η μηχανή:

ονομασία: **Υποβρύχια αντλία για βρώμικο νερό**  
μοντέλο: **SPE75D-L**  
συριακός αριθμός: **022 22 2490742581 0000 000001 – 022 25 2490742581 0000 999999**

πληροί τις βασικές απαιτήσεις:

- της οδηγίας χαμηλής τάσης **LVD 2014/35/EE**,
- της οδηγίας ηλεκτρομαγνητικής συμβατότητας **EMC 2014/30/EE**,
- της οδηγίας για επικίνδυνες ουσίες **RoHS 2011/65/EE και 2015/863/EE**

και δηλώνω ότι έχουν εφαρμοσθεί τα εξής εναρμονισμένα πρότυπα:

- **EN 60335-1:2012+A11+A13**
- **EN 60335-2-41:2003+A1+A2**
- **EN 62233:2008**
- **AFPS GS 2019:01**
- **EN 55014-1:2017**
- **EN 55014-2:2015**
- **EN IEC 61000-3-2:2019**
- **EN 61000-3-3:2013+A1**
- **Παράρτημα II και παράρτημα III της Οδηγίας 2011/65/EE.**

Τοποθετήστε φορές και να αποθηκεύουν την τεχνική τεκμηρίωση:

NAC Sp. z o.o.  
Al. Krakowska 39,  
05-090 Raszyn

Jaroslaw Malinowski

Διευθυντής τεχνικών θεμάτων και πιστοποίησης

Raszyn, 19-05-2022  
τόπος, ημερομηνία

- Ο Χειριστής ή ο χρήστης είναι υπεύθυνος για ατυχήματα ή κινδύνους που συμβαίνουν σε άλλα άτομα ή στο περιβάλλον.

### Ηλεκτρική ασφάλεια

- Τα βύσματα των ηλεκτροεργαλείων πρέπει να ταιριάζουν με τις πρίζες. Ποτέ μην τροποποιείτε το βύσμα με οποιονδήποτε τρόπο. Μην χρησιμοποιείτε καλώδια επέκτασης για ηλεκτροεργαλεία που διαθέτουν σύρμα με προστατευτικό αγωγό γείωσης. Η έλλειψη τροποποίησης των βυσμάτων και των πριζών μειώνει τον κίνδυνο ηλεκτροπληξίας.
- Αποφύγετε να αγγίζετε γειωμένες επιφάνειες ή με γείωση όπως σωλήνες, θερμαντήρες, θερμαντικά σώματα κεντρικής θέρμανσης και ψυγεία. Εάν αγγίξετε γειωμένα μέρη ή με γείωση, ο κίνδυνος ηλεκτροπληξίας αυξάνεται.
- Μην εκθέτετε τον ηλεκτρικό εξοπλισμό σε συνθήκες βροχής ή υγρασίας. Εάν εισέλθει νερό στο εργαλείο, ο κίνδυνος ηλεκτροπληξίας αυξάνεται.
- Μην υπερφορτώνετε τα καλώδια σύνδεσης. Ποτέ μην χρησιμοποιείτε το καλώδιο τροφοδοσίας για μεταφορά, έλξη ηλεκτρικού εξοπλισμού ή τράβηγμα του βύσματος από την πρίζα. Κρατήστε το καλώδιο σύνδεσης μακριά από πηγές θερμότητας, λάδι, αιχμηρές άκρες ή κινούμενα μέρη. Τα χαλασμένα ή μπλεγμένα καλώδια σύνδεσης αυξάνουν τον κίνδυνο ηλεκτροπληξίας.
- Εάν το ηλεκτροεργαλείο χρησιμοποιείται σε εξωτερικούς χώρους, τα καλώδια προέκτασης πρέπει να επεκταθούν με καλώδια επέκτασης σχεδιασμένα για εξωτερική χρήση. Η χρήση ενός τέτοιου καλωδίου επέκτασης μειώνει τον κίνδυνο ηλεκτροπληξίας.
- Για την προστασία από ηλεκτροπληξία, χρησιμοποιήστε συσκευή υπολειπόμενου ρεύματος (RCD). Η χρήση του RCD μειώνει τον κίνδυνο ηλεκτροπληξίας. Το μηχάνημα πρέπει να τροφοδοτείται από συσκευή υπολειπόμενου ρεύματος με ονομαστικό ρεύμα που δεν υπερβαίνει τα 30 mA.  
Σημείωση: Ο όρος «συσκευή υπολειπόμενου ρεύματος (RCD)» μπορεί να αντικατασταθεί από τον όρο «διακόπτης κυκλώματος σφάλματος γείωσης (GFCI)» ή «ρελέ διαρροής (ELCB)».
- Κρατήστε το ηλεκτροεργαλείο πίσω από το μονωμένο τμήμα του περιβλήματος, επειδή κατά τη λειτουργία το τμήμα εργασίας μπορεί να βλάψει το κρυφό ηλεκτρικό καλώδιο ή το δικό του. Η επαφή του εργαλείου με ένα ηλεκτροφόρο αγωγό μπορεί να προκαλέσει ηλεκτροπληξία στον χειριστή.
- Ελέγξτε το καλώδιο τροφοδοσίας πριν από την εργασία. Μην εργάζεστε εάν το καλώδιο τροφοδοσίας ή το καλώδιο προέκτασης είναι φθαρμένο, κομμένο ή κατεστραμμένο με οποιονδήποτε άλλο τρόπο.
- Αν το καλώδιο τροφοδοσίας κατασπράζεται κατά τη χρήση, απενεργοποιήστε τη συσκευή και τραβήξτε το βύσμα από την πρίζα.
- Οι συσκευές που λειτουργούν στην πρώτη τάξη ηλεκτρικής προστασίας πρέπει να συνδεθούν στην ηλεκτρική εγκατάσταση με προστατευτικό πείρο. Αυτή η λύση είναι απαραίτητη για την ασφάλεια του χρήστη.

### Προσωπική ασφάλεια

- Θα πρέπει να προβλέπετε, να παρατηρείτε τι γίνεται και να είστε λογικοί όταν εργάζεστε με ηλεκτρικό εξοπλισμό. Μην χρησιμοποιείτε τον εξοπλισμό όταν είστε κουρασμένοι ή υπό την επήρεια ναρκωτικών, οισιπνεύματος ή φαρμάκων. Μια στιγμή έλλειψης προσοχής κατά την εργασία με ηλεκτροεργαλείο μπορεί να προκαλέσει σοβαρό τραυματισμό.
- Χρησιμοποιήστε προστατευτικό εξοπλισμό. Να φοράτε πάντοτε προστατευτικά γυαλιά. Η χρήση προστατευτικού εξοπλισμού όπως μάσκα σκόνης, αντιολισθητικά υποδήματα, κράνος ή προστατευτικά ακοής σε κατάλληλες συνθήκες θα μειώσει τον τραυματισμό.
- Αποφύγετε την ακούσια εκκίνηση. Πριν συνδέσετε μια πηγή ρεύματος ή/και πριν συνδέσετε την μπαταρία, βεβαιωθείτε ότι ο διακόπτης λειτουργίας του ηλεκτροεργαλείου είναι στη θέση απενεργοποίησης. Πριν από την ανύψωση ή τη μετακίνηση της συσκευής, βεβαιωθείτε ότι το καλώδιο τροφοδοσίας είναι αποσυνδεδεμένο από το δίκτυο και ότι ο διακόπτης βρίσκεται στη θέση: «απενεργοποίησης». Η μετακίνηση ηλεκτρικού εξοπλισμού με το δάχτυλό σας στο διακόπτη ή η σύνδεση με την παροχή ρεύματος με το διακόπτη στη θέση λειτουργίας μπορεί να προκαλέσει ατύχημα.
- Πριν από την εκκίνηση του ηλεκτροεργαλείου, όλα κλειδιά πρέπει να αφαιρεθούν. Εάν αφήσετε κάποιο κλειδί στο περιστρεφόμενο μέρος του μηχανήματος, μπορεί να προκληθεί τραυματισμός.
- Μη σκύβετε πολύ μακριά. Πρέπει να στέκεστε με σιγουριά και να κρατάτε την ισορροπία. Αυτό θα επιτρέψει τον καλύτερο έλεγχο σε απρόβλεπτες καταστάσεις.
- Να φοράτε κατάλληλα ρούχα. Μη φοράτε χαλαρά ρούχα ή κοσμήματα. Κρατήστε τα μαλλιά, τα ρούχα και τα γάντια μακριά από τα κινούμενα μέρη. Τα χαλαρά ρούχα, τα κοσμήματα ή τα μακριά μαλλιά μπορούν να αρταχθούν από τα κινούμενα μέρη.
- Κατά τη διάρκεια της λειτουργίας, κρατήστε το εργαλείο με πρόσθετες λαβές, αν το εργαλείο διαθέτει τέτοιες. Η απώλεια ελέγχου πάνω στο εργαλείο συνεπάγεται κίνδυνο τραυματισμού.



**Παρά τη χρήση μιας ασφαλούς δομής από το σχεδιασμό της, τη χρήση προστατευτικών μέτρων και πρόσθετων προστατευτικών μέτρων, υπάρχει πάντοτε ο κίνδυνος υπολειπόμενου τραυματισμού κατά τη διάρκεια της εργασίας.**

### Χρήση και φροντίδα εξοπλισμού

- Μην υπερφορτώνετε το ηλεκτροεργαλείο. Χρησιμοποιήστε εργαλείο με την κατάλληλη ισχύ για την εκτελούμενη εργασία. Το κατάλληλο ηλεκτροεργαλείο θα επιτρέψει την καλύτερη και ασφαλέστερη εργασία με το φορτίο για το οποίο έχει σχεδιαστεί.
- Μην χρησιμοποιείτε το ηλεκτροεργαλείο εάν ο διακόπτης δεν το ενεργοποιεί και δεν το σβήνει. Κάθε συσκευή που δεν μπορεί να ενεργοποιηθεί και απενεργοποιηθεί είναι επικίνδυνη και πρέπει να επισκευαστεί.

- Αποσυνδέστε το βύσμα από την πηγή τροφοδοσίας και/ή αποσυνδέστε την μπαταρία πριν πραγματοποιήσετε οποιαδήποτε ρύθμιση, αντικατάσταση εξαρτήματος ή πριν την αποθήκευση. Αυτά τα μέτρα προληπτικής ασφάλειας μειώνουν τον κίνδυνο τυχαίας εκκίνησης του ηλεκτροεργαλείου.
- Να φυλάσσεται το μη χρησιμοποιημένο ηλεκτροεργαλείο μακριά από παιδιά. Μην επιτρέπετε σε άτομα που δεν είναι εξοικειωμένα με το ηλεκτροεργαλείο ή αυτές τις οδηγίες να το χρησιμοποιούν. Τα ηλεκτροεργαλεία και ο ηλεκτρικός εξοπλισμός είναι επικίνδυνα στα χέρια μη εκπαιδευμένων χρηστών.
- Τα ηλεκτροεργαλεία πρέπει να συντηρούνται. Πρέπει να ελέγχετε την ευθυγράμμιση ή το μπλοκάρισμα των κινούμενων μερών, τυχόν ρωγμές εξαρτημάτων και όλους τους άλλους παράγοντες που μπορεί να επηρεάσουν τη λειτουργία του ηλεκτροεργαλείου. Σε περίπτωση ζημιάς, το ηλεκτροεργαλείο πρέπει να επισκευαστεί πριν από τη χρήση. Ο λόγος για πολλά ατυχήματα είναι ο μη ειδικός τρόπος επισκευής και/ή συντήρησης του ηλεκτροεργαλείου.
- Πριν χρησιμοποιήσετε τη συσκευή, πρέπει να αντικαταστήσετε όλα τα ελαττωματικά και φθαρμένα και κατεστραμμένα εξαρτήματα. Αντικαταστήστε με νέες τις προειδοποιητικές ετικέτες στη συσκευή εάν έχουν γίνει δυσανάγνωστες ή έχουν υποστεί ζημιά.
- Προειδοποιητικά αυτοκόλλητα και ανταλλακτικά μπορούν να παραγγελθούν από την NAC και τους εξουσιοδοτημένους αντιπροσώπους.
- Το ηλεκτροεργαλείο, ο εξοπλισμός, τα εργαλεία εργασίας κ.λπ. πρέπει να χρησιμοποιούνται σύμφωνα με τις οδηγίες αυτές, λαμβάνοντας υπόψη τις συνθήκες και το είδος των εργασιών που πρέπει να εκτελεστούν. Η χρήση του ηλεκτρικού εργαλείου με τρόπο για τον οποίο δεν προορίζεται μπορεί να είναι επικίνδυνη.

#### Λειτουργία και χειρισμός εξοπλισμού και ασύρματων εργαλείων

- Πριν τοποθετήσετε τους συσσωρευτές στο ηλεκτροεργαλείο, βεβαιωθείτε ότι ο διακόπτης ενεργοποίησης/απενεργοποίησης βρίσκεται στη θέση «απενεργοποίησης». Η τοποθέτηση συσσωρευτών στο ηλεκτροεργαλείο όταν ο διακόπτης ενεργοποίησης/απενεργοποίησης βρίσκεται στη θέση «ενεργοποίησης» μπορεί να προκαλέσει σοβαρούς τραυματισμούς.
- Χρησιμοποιείτε μόνο το φορτιστή τον οποίον συνιστά ο κατασκευαστής. Η χρήση φορτιστή για τη φόρτιση άλλων τύπων συσσωρευτών μπορεί να προκαλέσει πυρκαγιά.
- Ποτέ μην χρησιμοποιείτε άλλους συσσωρευτές εκτός από αυτούς που συνιστώνται από τον κατασκευαστή. Η χρήση άλλων συσσωρευτών μπορεί να προκαλέσει σοβαρό τραυματισμό ή φωτιά.
- Όταν το ηλεκτρικό εργαλείο δεν χρησιμοποιείται, αφαιρέστε από αυτό τον συσσωρευτή. Κρατήστε τον συσσωρευτή μακριά από μεταλλικά αντικείμενα, όπως συνδέτηρες, νομίσματα, καρφιά, βίδες κ.λπ. που μπορούν να βραχυκυκλώσουν τους ακροδέκτες της μπαταρίας. Η βραχυκύκλωση των ακροδεκτών του συσσωρευτή μπορεί να προκαλέσει εγκαύματα ή πυρκαγιά
- Σε ακραίες συνθήκες, ενδέχεται να διαρρέει υγρό από τον συσσωρευτή. Είναι απολύτως απαραίτητο να αποφύγετε την επαφή μαζί του. Σε περίπτωση τυχαίας επαφής με το υγρό - πλύνετε αμέσως το σημείο επαφής με νερό. Εάν το υγρό πλήξει τα μάτια, επικοινωνήστε αμέσως με το γιατρό σας. Το υγρό που διαρρέει από τον συσσωρευτή μπορεί να προκαλέσει ερεθισμό ή εγκαύματα.
- **ΠΡΟΣΟΧΗ!** Οι φορτιστές και οι προσαρμογείς ρεύματος για συσκευές μπαταρίας προορίζονται για εσωτερική χρήση σε ξηρό περιβάλλον.
- Απαγορεύεται να χρησιμοποιείτε φορτιστές και προσαρμογείς ρεύματος υπαίθρια και σε χώρους με υψηλή υγρασία όπως μπάνια ή υπόγεια.



**Κίνδυνος ηλεκτροπληξίας και/ή ζημιάς στη συσκευή.**

#### Επίσκεψη

Σε περίπτωση βλάβης της συσκευής ή μη φυσιολογικών κραδασμών, σταματήστε αμέσως τη λειτουργία, τραβήξτε το βύσμα από την πρίζα. Το ηλεκτροεργαλείο πρέπει να επισκευαστεί πριν προχωρήσετε την εργασία. Σε περίπτωση έλλειψης των απαιτούμενων γνώσεων και προσόντων, οι απαραίτητες επισκευές πρέπει να πραγματοποιούνται μόνο από εξειδικευμένο άτομο που χρησιμοποιεί μόνο αυθεντικά ανταλλακτικά, κατά προτίμηση ένα εξειδικευμένο σέρβις, συνιστάται να χρησιμοποιείτε τις υπηρεσίες του εξουσιοδοτημένου σέρβις της NAC. Αυτό θα διασφαλίσει ότι το ηλεκτροεργαλείο θα είναι ασφαλές.



**ΠΡΟΣΟΧΗ:**

**Κίνδυνος ασφυξίας παιδιών όταν παίζουν με τη συσκευασία.**

**Η συσκευασία πρέπει να φυλάσσεται σε μέρος που δεν είναι προσβάσιμο για παιδιά.**

#### ΕΙΔΙΚΕΣ ΔΙΑΤΑΞΕΙΣ ΑΣΦΑΛΕΙΑΣ ΓΙΑ ΗΛΕΚΤΡΟΚΙΝΗΤΕΣ ΒΥΘΙΣΜΕΝΕΣ ΑΝΤΛΙΕΣ



**Προειδοποίηση**

- Μην ενεργοποιείτε την αντλία στεγνή, καθώς μπορεί να υποστεί σοβαρή ζημιά.
- Η τάση τροφοδοσίας πρέπει να αντιστοιχεί σε αυτήν που αναφέρεται στην πινακίδα τύπου της αντλίας (230V, ~50Hz).
- Χρησιμοποιείτε στη γραμμή τροφοδοσίας ασφάλειες υπερτάσης με ρυθμίσεις σύμφωνες με την πινακίδα τύπου της συσκευής με ρεύμα ενεργοποίησης 10A και διακοπή ρεύματος υπολειπόμενου ρεύματος με ρεύμα ενεργοποίησης 30mA.
- Μην τραβάτε το καλώδιο προέκτασης από αιχμηρές άκρες ή αντικείμενα που θα μπορούσαν να προκαλέσουν ζημιά στη μόνωση.
- Μην τραβάτε το καλώδιο προέκτασης μέσα από ανοίγματα κάτω από πόρτες ή ρωγμές παραθύρων.

#### ΔΗΛΩΣΕΙΣ ΣΥΜΜΟΡΦΩΣΗΣ



#### Δήλωση συμμόρφωσης ΕΚ

Κατασκευαστής:

επωνυμία:

**NAC Sp. z o.o.**

διεύθυνση:

Al. Krakowska 39, 05-090 Raszyn, Πολωνία

με πλήρη ευθύνη δηλώνει ότι η μηχανή:

ονομασία:

**Υποβρύχια αντλία για βρώμικο νερό**

μοντέλο:

**SPE40D-L**

συριακός αριθμός:

**022 22 2490742574 0000 000001 – 022 25 2490742574 0000 999999**

πληροί τις βασικές απαιτήσεις:

- της οδηγίας χαμηλής τάσης **LVD 2014/35/EE**,
- της οδηγίας ηλεκτρομαγνητικής συμβατότητας **EMC 2014/30/EE**,
- της οδηγίας για επικίνδυνες ουσίες **RoHS 2011/65/EE και 2015/863/EE**

και δηλώνω ότι έχουν εφαρμοσθεί τα εξής εναρμονισμένα πρότυπα:

- **EN 60335-1:2012+A11+A13**
- **EN 60335-2-41:2003+A1+A2**
- **EN 62233:2008**
- **AFPS GS 2019:01**
- **EN 55014-1:2017**
- **EN 55014-2:2015**
- **EN IEC 61000-3-2:2019**
- **EN 61000-3-3:2013+A1**
- **Παραρτήματα II και III της οδηγίας 2011/65/EE.**

Τοποθετήστε φορές και να αποθηκεύουν την τεχνική τεκμηρίωση:

NAC Sp. z o.o.

Al. Krakowska 39,

05-090 Raszyn

*J. Malinowski*  
Józef Malinowski

**Διευθυντής τεχνικών θεμάτων και πιστοποίησης**

Raszyn, 19-05-2022

τόπος, ημερομηνία



## ΠΛΗΡΟΦΟΡΙΕΣ ΓΙΑ ΤΙΣ ΠΕΡΙΒΑΛΛΟΝΤΙΚΕΣ ΕΠΙΠΤΩΣΕΙΣ ΤΩΝ ΟΥΣΙΩΝ ΠΟΥ ΒΡΙΣΚΟΝΑΤΙ ΕΝΤΟΣ ΣΥΣΚΕΥΗΣ

Οι ουσίες και τα εξαρτήματα της συσκευής μπορεί να είναι επικίνδυνα για το περιβάλλον.

## ΠΛΗΡΟΦΟΡΙΕΣ ΓΙΑ ΤΟ ΣΥΣΤΗΜΑ ΣΥΛΛΟΓΗΣ ΗΛΕΚΤΡΙΚΟΥ ΚΑΙ ΗΛΕΚΤΡΟΝΙΚΟΥ ΕΞΟΠΛΙΣΜΟΥ ΚΑΙ Ο ΡΟΛΟΣ ΤΩΝ ΝΟΙΚΟΚΥΡΙΩΝ

1. Κάθε πελάτης μπορεί να αφήσει μεταχειρισμένο εξοπλισμό στο κατάστημα όπου έχει αγοράσει μια νέα συσκευή, γιατί το κατάστημα υποχρεούται να δέχεται δωρεάν παλιό εξοπλισμό εάν έχει αγοραστεί εκεί νέος εξοπλισμός ίδιου τύπου και με την ίδια λειτουργία.
2. Κάθε πελάτης μπορεί να επιτρέψει χρησιμοποιημένο ηλεκτρικό και ηλεκτρονικό εξοπλισμό στον τόπο παράδοσης. Υπό το πρίσμα των ισχύοντων κανονισμών, ο διανομέας, κατά την παράδοση στον αγοραστή (Πελάτη) εξοπλισμού που προορίζεται για νοικοκυριά, υποχρεούται να συλλέγει στον τόπο παράδοσης αυτού του εξοπλισμού δωρεάν εξοπλισμό από τα νοικοκυριά, υπό την προϋπόθεση ότι ο μεταχειρισμένος εξοπλισμός είναι του ίδιου τύπου και εκτελούσε τις ίδιες λειτουργίες με τον εξοπλισμό που παραδόθηκε.
3. Κάθε πελάτης μπορεί να αφήσει μεταχειρισμένο εξοπλισμό σε ένα μεγάλο σούπερ μάρκετ χωρίς να χρειάζεται να αγοράσει καινούργιο. Σύμφωνα με τους ισχύοντες κανονισμούς, καταστήματα με χώρο πώλησης εξοπλισμού που προορίζονται για νοικοκυριά τουλάχιστον 400 m<sup>2</sup>, υποχρεούνται να δέχονται δωρεάν σε αυτή τη μονάδα ή σε άμεση γεινίαση απορρίμματα εξοπλισμού από νοικοκυριά, του οποίου καμία από τις οι εξωτερικές διαστάσεις δεν υπερβαίνουν τα 25 cm, χωρίς την ανάγκη αγοράς νέου εξοπλισμού που προορίζεται για νοικοκυριά.
4. Κάθε πελάτης μπορεί να μεταφέρει τον μεταχειρισμένο εξοπλισμό σε ένα σημείο συλλογής. Πληροφορίες για την πλησιέστερη τοποθεσία τέτοιου σημείου μπορείτε να βρείτε στον κοινόχρηστο ιστότοπο ή στον πίνακα ανακοινώσεων του Δημαρχείου.
5. Εάν αποφασίσετε να επισκευάσετε τον εξοπλισμό στο σημείο σέρβις και η επισκευή του εξοπλισμού είναι ασύμφορη ή αδύνατη για τεχνικούς λόγους, το σέρβις υποχρεούται να αποδεχτεί τη συσκευή δωρεάν.
6. Το νοικοκυριό παίζει πολύ σημαντικό ρόλο συμβάλλοντας στην επαναχρησιμοποίηση και ανάκτηση του μεταχειρισμένου εξοπλισμού. Η σωστή απόρριψη του μεταχειρισμένου εξοπλισμού αποτρέπει πιθανές αρνητικές συνέπειες για το περιβάλλον και την ανθρώπινη υγεία.

Ο εξοπλισμός που συλλέγεται με τον παραπάνω τρόπο αποστέλλεται σε εξειδικευμένες μονάδες επεξεργασίας, όπου πρώτα θα αφαιρεθούν τα επικίνδυνα στοιχεία. Τα υπόλοιπα στοιχεία θα ανακτηθούν και θα ανακυκλωθούν. Κάθε συσκευή που τροφοδοτείται από ηλεκτρικό ρεύμα ή μπαταρίες θα πρέπει να επισημαίνεται με το σύμβολο ενός διαγραμμένου κάδου:



Το σύμβολο του διαγραμμένου κάδου σκουπίδιών που βρίσκεται στον εξοπλισμό, τη συσκευασία ή τα συνοδευτικά έγγραφα σημαίνει ότι το προϊόν δεν πρέπει να απορρίπτεται μαζί με άλλα απορρίμματα. Είναι ευθύνη του χρήστη να παραδώσει τον μεταχειρισμένο εξοπλισμό σε καθορισμένο σημείο συλλογής για σωστή επεξεργασία. Η σήμανση σημαίνει επίσης ότι ο εξοπλισμός διατέθηκε στην αγορά μετά τις 13 Αυγούστου 2005.

Μην απορρίπτετε τον μεταχειρισμένο εξοπλισμό μαζί με άλλα απόβλητα! Επιβάλλονται πρόστιμα για κάτι τέτοιο.

Ο κατάλληλος χειρισμός του μεταχειρισμένου εξοπλισμού αποτρέπει τις πιθανές συνέπειες για το περιβάλλον και την ανθρώπινη υγεία.

Ταυτόχρονα, εξοικονομούμε τους φυσικούς πόρους της Γης μας με την επαναχρησιμοποίηση των πρώτων υλών που λαμβάνονται από την επεξεργασία του εξοπλισμού.

## ΑΣΦΑΛΕΙΑ ΚΑΙ ΕΥΘΥΝΗ ΚΑΤΑΣΚΕΥΑΣΤΗ

Οποιαδήποτε χρήση της αντλίας δεν συνάδει με την περιγραφή που περιέχεται σε αυτές τις οδηγίες χρήσης θεωρείται ακατάλληλη και ο κατασκευαστής δεν ευθύνεται για ζημιές και βλάβες που προκύπτουν από τέτοιου είδους χρήση.

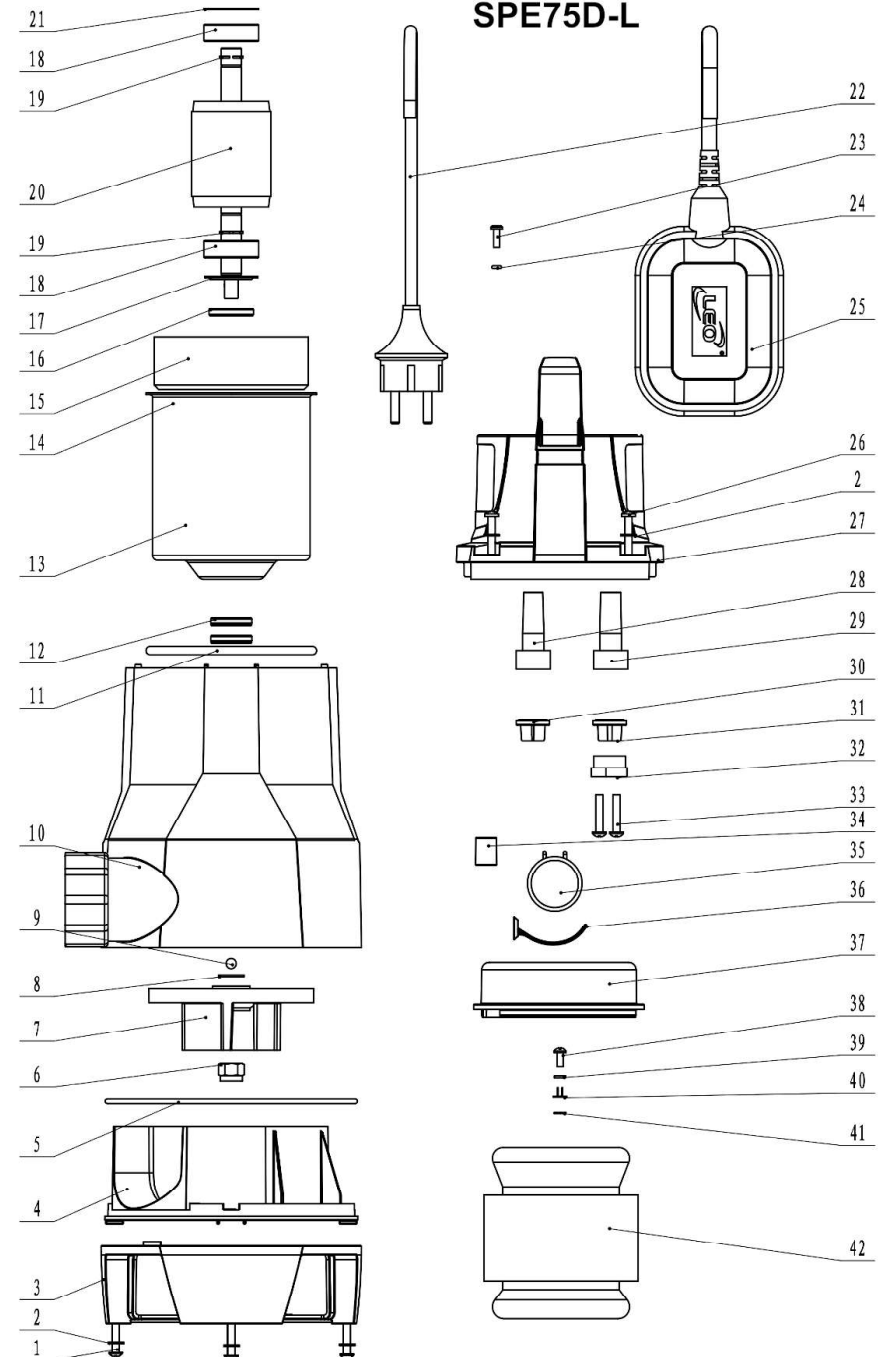
Η σωστή χρήση περιλαμβάνει επίσης την τήρηση των συνθηκών εργασίας, συντήρησης, αποθήκευσης και επισκευής που έχει καθιερώσει ο κατασκευαστής.

Για να αποφευχθούν τα ατυχήματα, πρέπει να τηρούνται όλοι οι κανόνες ασφαλούς χρήσης και αποφυγής κινδύνων.

Τυχόν αλλαγές που γίνονται στην κατασκευή της συσκευής από τον χρήστη μπορεί να επηρεάσουν την ασφαλή χρήση του μηχανήματος και να απαλλάξουν τον κατασκευαστή από κάθε ευθύνη για ζημιές ή τραυματισμούς που προκαλούνται.

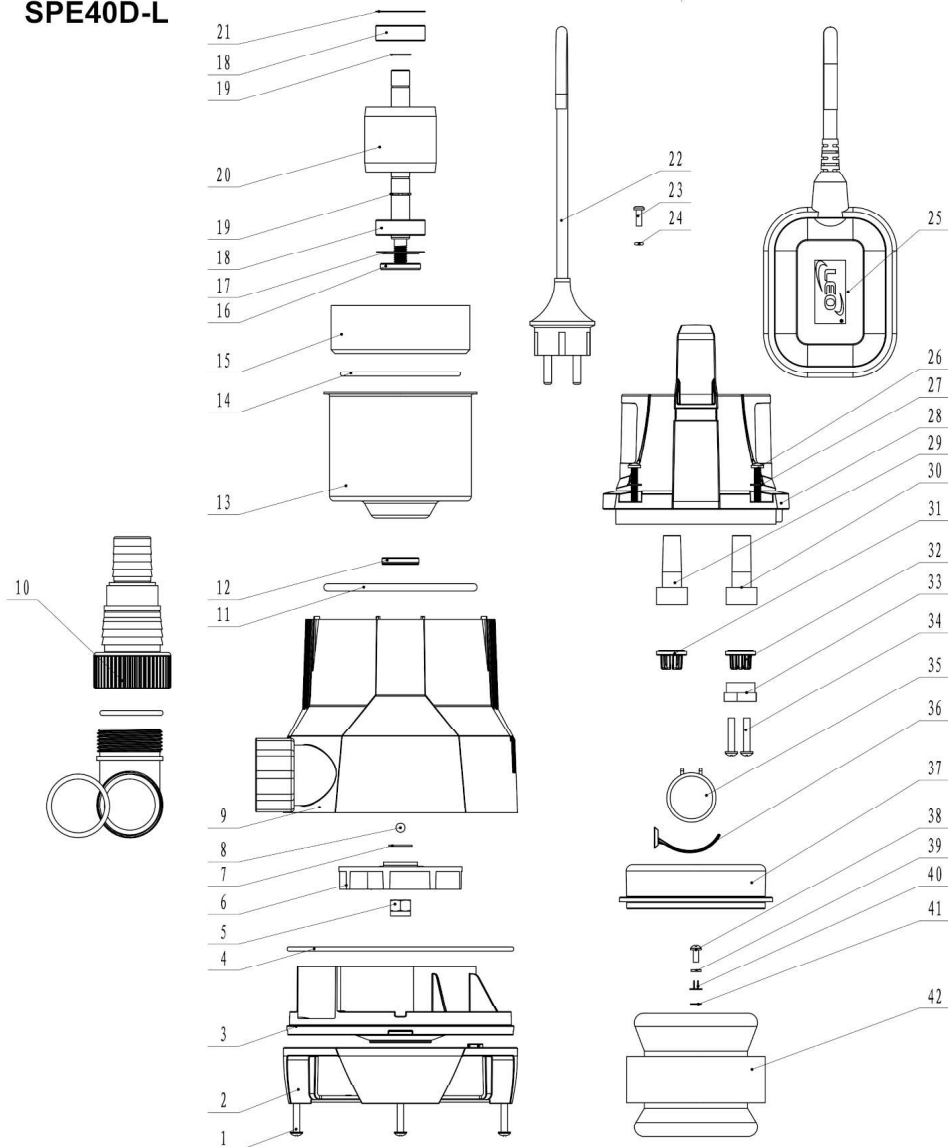
## ΥΠΟΛΕΙΜΜΑΤΙΚΟΣ ΚΙΝΔΥΝΟΣ

Αν και ο κατασκευαστής είναι υπεύθυνος για το σχεδιασμό του εξοπλισμού που εξαλείφει τον κίνδυνο, ορισμένα στοιχεία κινδύνου κατά τη λειτουργία είναι αναπόφευκτα. Ο υπολειμματικός κίνδυνος προκύπτει από λανθασμένη συμπεριφορά του χειριστή της συσκευής.





**SPE40D-L**



Ο μεγαλύτερος κίνδυνος συμβαίνει κατά την εκτέλεση των ακόλουθων απαγορευμένων ενεργειών:

- χρήση της συσκευής από παιδιά,
- χρήση της συσκευής για σκοπούς άλλους από εκείνους που περιγράφονται στις οδηγίες χρήσης,
- χρήση της συσκευής από άτομα που δεν είναι εξοικειωμένα με τις οδηγίες χρήσης.

Εάν τηρούνται οι συστάσεις που δίνονται στις οδηγίες χρήσης, ο υπολειμματικός κίνδυνος κατά τη χρήση της συσκευής μπορεί να εξαλειφθεί. Υπάρχουν κίνδυνοι εάν δεν ακολουθηθούν οι παραπάνω συστάσεις.

**ΧΡΗΣΗ**

Η συσκευή προορίζεται για χρήση αποκλειστικά ως αντλία σύμφωνα με την περιγραφή και τους κανόνες ασφαλείας που περιέχονται στις παρούσες οδηγίες χρήσης. Οι ηλεκτροκίνητες υποβρύχιες αντλίες αυτής της σειράς είναι σχεδιασμένες αποκλειστικά για οικιακή χρήση για άρδευση, κηπευτική και άντληση ελαφρώς μολυσμένου νερού από μέρη όπως πηγάδια, πισίνες, λίμνες, βαρέλια ή άλλες δεξαμενές νερού. Η αντλία προορίζεται για διαλείπουσα και βραχυχρόνια λειτουργία. Οποιαδήποτε άλλη χρήση μπορεί να είναι επικίνδυνη για τους χρήστες και να προκαλέσει βλάβη στον εξοπλισμό.

Η συσκευή δεν πρέπει να χρησιμοποιείται, μεταξύ άλλων, για:

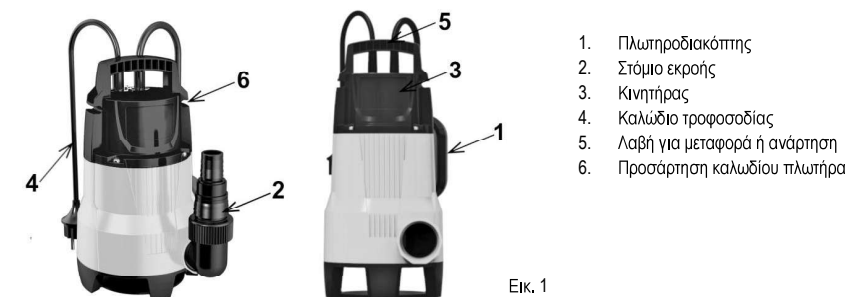
- άντληση νερού από τάφρους και άλλες περιοχές όπου υπάρχει άμμος,
- υποβρύχιες εργασίες, π.χ. σε μεγάλες εμβάπτισεις σε φρεάτια,
- άντληση υγρών εκτός του νερού (π.χ. επιθετικά υγρά όπως βενζίνη, λάδι, γράσο, διαλύτες, οξέα, αλκάλια, λίπη, αλμυρό νερό κ.λπ.),
- απόρριψη αποβλήτων (άντληση λυμάτων με περιπτώματα).

Το αντλούμενο νερό δεν πρέπει να περιέχει μηχανικές ακαθαρσίες ή άλλα σωματίδια λειαντικής φύσης. Το νερό πρέπει να είναι απαλλαγμένο από μικρά πλαστικά και μεταλλικά αντικείμενα που μπορούν να απορροφηθούν από το σύστημα του στρόβιλου της αντλίας (π.χ. παζμάδια, καπάκια, βότσαλα κ.λπ.), καθώς και από άμμο και λάσπη.

**ΠΡΙΝ ΑΠΟ ΤΥΗΝ ΠΡΩΤΗ ΕΚΚΙΝΗΣΗ**

Εξοικειωθείτε με τις παρούσες οδηγίες χρήσης και την κατασκευή της συσκευής. Βεβαιωθείτε ότι η τάση δικτύου αντιστοιχεί στην τάση που συνιστάται στην πινακίδα τύπου της αντλίας.

**Κατασκευή και περιγραφή της αντλίας**



1. Πλωτηροδιακόπτης
2. Στόμιο εκροής
3. Κινητήρας
4. Καλώδιο τροφοδοσίας
5. Λαβή για μεταφορά ή ανάρτηση
6. Προσάρτηση καλωδίου πλωτήρα

Εικ. 1

Πριν ξεκινήσετε τις εργασίες, βεβαιωθείτε ότι η αντλία λειτουργεί σωστά και ότι είναι ασφαλής η χρήση της.

**Προστασία υπερφόρτωσης της υποβρύχιας αντλίας**

Η ηλεκτρική εγκατάσταση στην οποία είναι συνδεδεμένη η αντλία πρέπει να είναι εφοδιασμένη με διακόπτη υπερέντασης με ρύθμιση σύμφωνα με την πινακίδα τύπου της συσκευής, με ρεύμα ενεργοποίησης 10 Α. Αυτό θα προστατεύσει την αντλία από υπερφόρτωση και, κατά συνέπεια, από το κάψιμο του κινητήρα της αντλίας.

Για την προστασία από ηλεκτροπληξία λόγω της τάσης τροφοδοσίας θα πρέπει να χρησιμοποιείται συσκευή υπολειπόμενου ρεύματος (RCD). Η χρήση της συσκευής RCD μειώνει τον κίνδυνο ηλεκτροπληξίας. Ο εξοπλισμός πρέπει να τροφοδοτείται μέσω συσκευής υπολειπόμενου ρεύματος με ονομαστικό ρεύμα που δεν υπερβαίνει τα 30 mA. **Εάν δεν έχει χρησιμοποιηθεί ασφάλεια υπολειπόμενου ρεύματος, οι καταγγελίες δεν θα γίνονται δεκτές.**

**Χρήση καλωδίου προέκτασης**

Όταν ολοκληρωθούν οι εργασίες εγκατάστασης της αντλίας προετοιμάστε ένα γειωμένο καλώδιο τροφοδοσίας 3 συρμάτων. Συνδέστε το με βύσμα με καλώδιο γείωσης στην ηλεκτρική εγκατάσταση 230V, 50 Hz.

Ελάχιστη επιφάνεια διατομής κλώνων χάλκινου αγωγού τύπου H05VV-F ή H05RN-F:

– 1,5 mm<sup>2</sup>: μέγιστο μήκος 20 m,

– 2,5 mm<sup>2</sup>: μέγιστο μήκος 50 m.

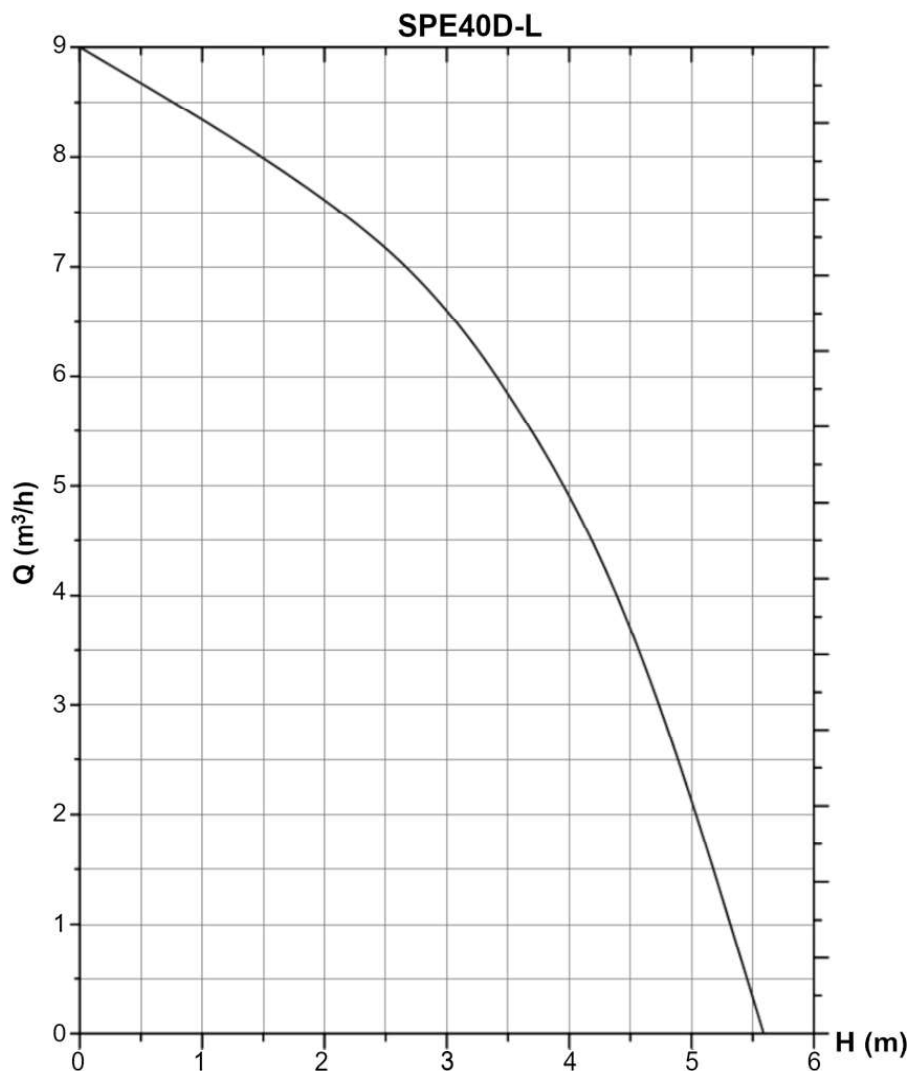
Ένα καλώδιο προέκτασης μεγαλύτερο από 50 m θα μειώσει την απόδοση της αντλίας και μπορεί να προκαλέσει κίνδυνο βλάβης στην αντλία.

**ΠΡΟΣΟΧΗ:** Το καλώδιο προέκτασης, το βύσμα και ο σύνδεσμος του βύσματος πρέπει να είναι αδιάβροχης κατασκευής και σχεδιασμένα για εξωτερική χρήση.

Πριν ξεκινήσετε την αντλία βεβαιωθείτε ότι δεν υπάρχουν τριγύρω παρευρισκόμενοι.

#### Υδραυλικά χαρακτηριστικά

Τα υδραυλικά χαρακτηριστικά των αντλιών με τη μορφή διαγράμματος παρουσιάζονται στην **Εικ. 2a-c**. Περιγράφουν τη δυναμικότητα της αντλίας Q σε συνάρτηση με το ύψος H.



Εικ. 2a

#### ΕΠΙΘΕΩΡΗΣΕΙΣ ΚΑΙ ΔΙΑΓΝΩΣΗ ΠΡΟΒΛΗΜΑΤΩΝ

Πρόβλημα	Πιθανή αιτία	Επίλυση προβλήματος
Η αντλία δεν ξεκινά ή σταματά ξαφνικά να λειτουργεί.	Δεν υπάρχει παροχή ρεύματος.	Ελέγξτε εάν η συσκευή είναι συνδεδεμένη στην πρίζα. Ελέγξτε την ασφάλεια και τις ηλεκτρικές συνδέσεις με βύσμα.
	Η προστασία υπερφόρτωσης έχει ενεργοποιηθεί.	Ενεργοποιήστε την προστασία υπερφόρτωσης.
	Κατεστραμμένο καλώδιο τροφοδοσίας ή κινητήρας.	Επικοινωνήστε με ένα εξουσιοδοτημένο κέντρο σέρβις.
	Ο θερμικός διακόπτης έχει απενεργοποιήσει την αντλία λόγω υπερθέρμανσης.	Αποσυνδέστε το βύσμα από την πρίζα και καθαρίστε τον ρότορα.
	Οι ακαθαρσίες έχουν κολλήσει στη βάση αναρρόφησης.	Αποσυνδέστε το βύσμα από την πρίζα και καθαρίστε τη βάση αναρρόφησης.
Η αντλία λειτουργεί αλλά δεν αντλεί νερό ή αντλεί με μειωμένη απόδοση.	Ο αέρας δεν έχει έξοδο επειδή ο σωλήνας εκροής είναι κλειστός.	Ο σωλήνας εκροής πρέπει να ξεμπλοκαριστεί (ο λόγος μπορεί να είναι π.χ. ένας σωλήνας που έχει στραβώσει).
	Φυσαλίδες αέρα στη βάση αναρρόφησης.	Περιμένετε το πολύ 60 δευτερόλεπτα μέχρι η βαλβίδα εξαέρωσης να εξαέρωσε από μόνη της την αντλία. Εάν αυτό δεν βοηθήσει, η αντλία πρέπει να απενεργοποιηθεί και να ενεργοποιηθεί ξανά.
	Φραγμένος ρότορας.	Αποσυνδέστε την αντλία από το δίκτυο και καθαρίστε τον ρότορα.
	Η σταθμή νερού κατά την έναρξη λειτουργίας είναι κάτω από το ελάχιστο επίπεδο.	Βυθίστε την αντλία βαθύτερα ή χρησιμοποιήστε ένα μοντέλο χαμηλότερης απόδοσης.
Η αντλία βουίζει, δεν αντλεί.	Η βάση αναρρόφησης είναι φραγμένη.	Αποσυνδέστε το βύσμα από την πρίζα και καθαρίστε τη βάση αναρρόφησης.
	Η αντλία δεν είναι συνδεδεμένη με την ασφάλεια υπολειπόμενου ρεύματος RCD.	Χρησιμοποιήστε μια ασφάλεια υπολειπόμενου ρεύματος (RCD).

#### ΕΓΓΥΗΣΗ ΚΑΙ ΣΕΡΒΙΣ

Το προϊόν που αγοράσατε εσείς προορίζεται μόνο για ερασιτεχνική (χόμπι) χρήση. Εάν χρησιμοποιείτε τον εξοπλισμό για άλλους σκοπούς (εμπορικούς ή επαγγελματικούς), αυτό θα έχει ως αποτέλεσμα την απώλεια της ευθύνης του εγγυητή για τον εξοπλισμό που αγοράσατε.

Να θυμάστε ότι το μηχάνημα πρέπει να καθαρίζεται μετά από κάθε χρήση. Η διατήρηση του εξοπλισμού καθαρού θα εξασφαλίσει τη μακροπρόθεσμη και αξιόπιστη λειτουργία του. Ο καθαρισμός, η συντήρηση και οι περιοδικοί έλεγχοι δεν είναι επισκευές. Οι εξουσιοδοτημένα κέντρα τεχνικής βοήθειας της NAC μπορούν να εκτελούν αυτές τις δραστηριότητες ως μέρος μιας υπηρεσίας επί πληρωμή.

επαρκώς σταθερό (από σκυρόδεμα ή καλυμμένο με πλακάκια). Εάν εφαρμόζεται αυτή η μέθοδος, η αντλία πρέπει επίσης να ασφαλίζεται έναντι ανατροπής. Όταν χρησιμοποιείτε την αντλία με αυτόν τον τρόπο, το μέγιστο βάθος δεν πρέπει να υπερβαίνει το 1,5 m.

- ✓ Ο συνιστώμενος τρόπος ανάρτησης της αντλίας φαίνεται στην **Εικ. 4**, και ο μη συνιστώμενος τρόπος στην **Εικ. 5**.

#### Εύκαμπτοι σωλήνες

Η αντλία διαθέτει στόμιο εκροής, στο οποίο πρέπει να συνδεθεί σωλήνας αποστράγγισης (δεν παρέχεται). Το στόμιο αποτελείται από έναν προσαρμογέα μείωσης (**Εικ. 6**) έναν γωνιακό προσαρμογέα. Ο προσαρμογέας μείωσης του στομίου μπορεί, εάν είναι απαραίτητο, να περικοπεί στα σημειωμένα σημεία ώστε να ταιριάζει στην κατάλληλη διάμετρο σωλήνα.

Σπρώξτε τον εύκαμπο σωλήνα στο τμήμα του στομίου που αντιστοιχεί στην εσωτερική διάμετρο του σωλήνα. Εάν χρησιμοποιείται σωλήνας χωρίς στρείψωμα, πρέπει να τοποθετηθεί στον σωλήνα κατάλληλος σφιγκτήρας (δεν περιλαμβάνεται) για να τον σφραγίσει σωστά. Πίεστε τον εύκαμπο σωλήνα μέχρι τον περιοριστή. **ΠΡΟΣΟΧΗ!** Για να εξασφαλιστεί η μέγιστη δυνατή απόδοση, στην αντλία πρέπει να συνδεθεί ένας εύκαμπτος σωλήνας με διάμετρο που αντιστοιχεί στη μέγιστη διάμετρο σύνδεσης νερού που προβλέπεται για το μοντέλο της αντλίας (βλέπε πίνακα τεχνικών δεδομένων). Θα είναι επίσης απαραίτητη η κοπή του άκρου του στομίου ώστε να μείνει μόνο η διάμετρος που είναι κατάλληλη για τον χρησιμοποιούμενο σωλήνα.



Εικ. 6

**ΠΡΟΣΟΧΗ!** Η αντλία προορίζεται για διαλείπουσα και βραχυχρόνια λειτουργία. Μετά από κάθε 15 λεπτά άντλησης, η αντλία πρέπει να ξεκουράζεται για 15 λεπτά. Η μη συμμόρφωση με την παραπάνω σύσταση θα έχει ως αποτέλεσμα την απώλεια της προστασίας της εγγύησης.

#### ΚΑΘΑΡΙΣΜΟΣ, ΣΥΝΤΗΡΗΣΗ ΚΑΙ ΑΠΟΘΗΚΕΥΣΗ



##### Προειδοποίηση

- Πριν εκτελέσετε οποιαδήποτε εργασία επισκευής ή συντήρησης, βεβαιωθείτε ότι η αντλία είναι αποσυνδεδεμένη από την πρίζα και ότι δεν υπάρχουν παιδιά ή τρίτα πρόσωπα κοντά της.
- Διατηρείτε όλα τα παζιάδια, τα μπουλόνια και τις βίδες σε καλή κατάσταση για να είστε σίγουροι ότι η συσκευή θα λειτουργεί με ασφάλεια.



Μετά τη λειτουργία, η αντλία πρέπει να καθαρίζεται και να ελέγχεται η κατάσταση της συσκευής με εξωτερική επιθεώρηση και αξιολόγηση: του σώματος και της λαβής και της ομαλότητας της λειτουργίας. Μετά τη λειτουργία, το περίβλημα, οι σχισμές εξερισμού, οι διακόπτες, η βοηθητική λαβή και τα προστατευτικά πρέπει να καθαρίζονται, π.χ. με πίδακα αέρα (με πίεση όχι μεγαλύτερη από 0,3 MPa), βούρτσα ή στεγνό πανί χωρίς χημικά ή υγρά καθαρισμού. Τα εργαλεία και τις λαβές καθαρίστε με ένα στεγνό, καθαρό πανί.

Η αντλία να φυλάσσεται σε καλά αεριζόμενο χώρο σε ξηρό χώρο χωρίς σκόνη.

Κατά τη διάρκεια παρατεταμένης διακοπής λειτουργίας, αφαιρέστε την αντλία από το νερό, αφαιρέστε το υγρό από την αντλία και στεγνώστε την αντλία.

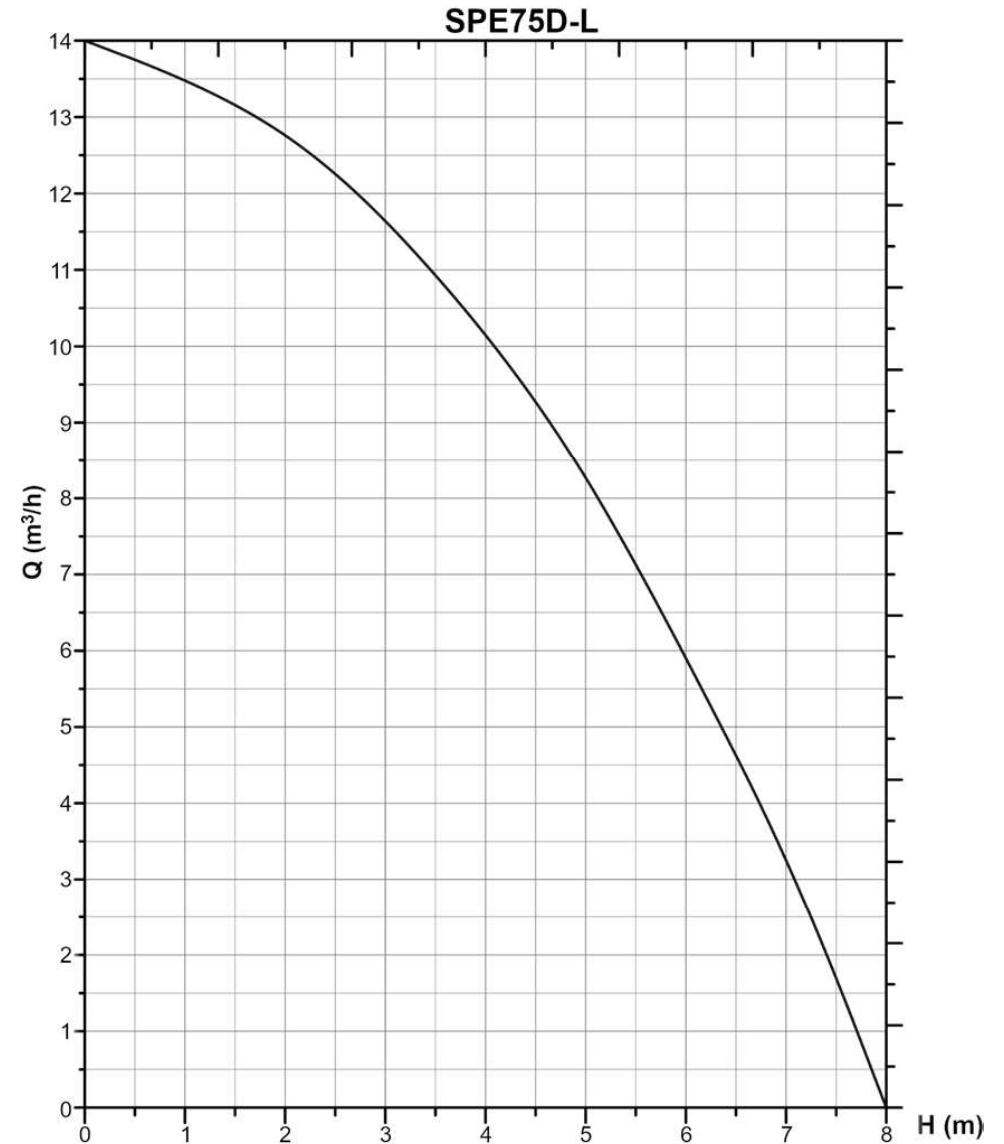
Κατά τη διάρκεια του χειμώνα, όταν η αντλία δεν χρησιμοποιείται, θα πρέπει να προστατεύεται από τον παγετό.

Μόνο μια λειτουργική αντλία πρέπει να αποθηκεύεται, εάν είναι απαραίτητο, οι βλάβες πρέπει να αποκαθίστανται πριν από την αποθήκευση.

Η αντλία μπορεί να φυλάσσεται σε θερμοκρασία περιβάλλοντος, αλλά πρέπει να προστατεύεται από βροχοπτώσεις. Μια χρησιμοποιημένη αντλία πρέπει να αποθηκεύεται στην αρχική της συσκευασία ή σε όρθια θέση.

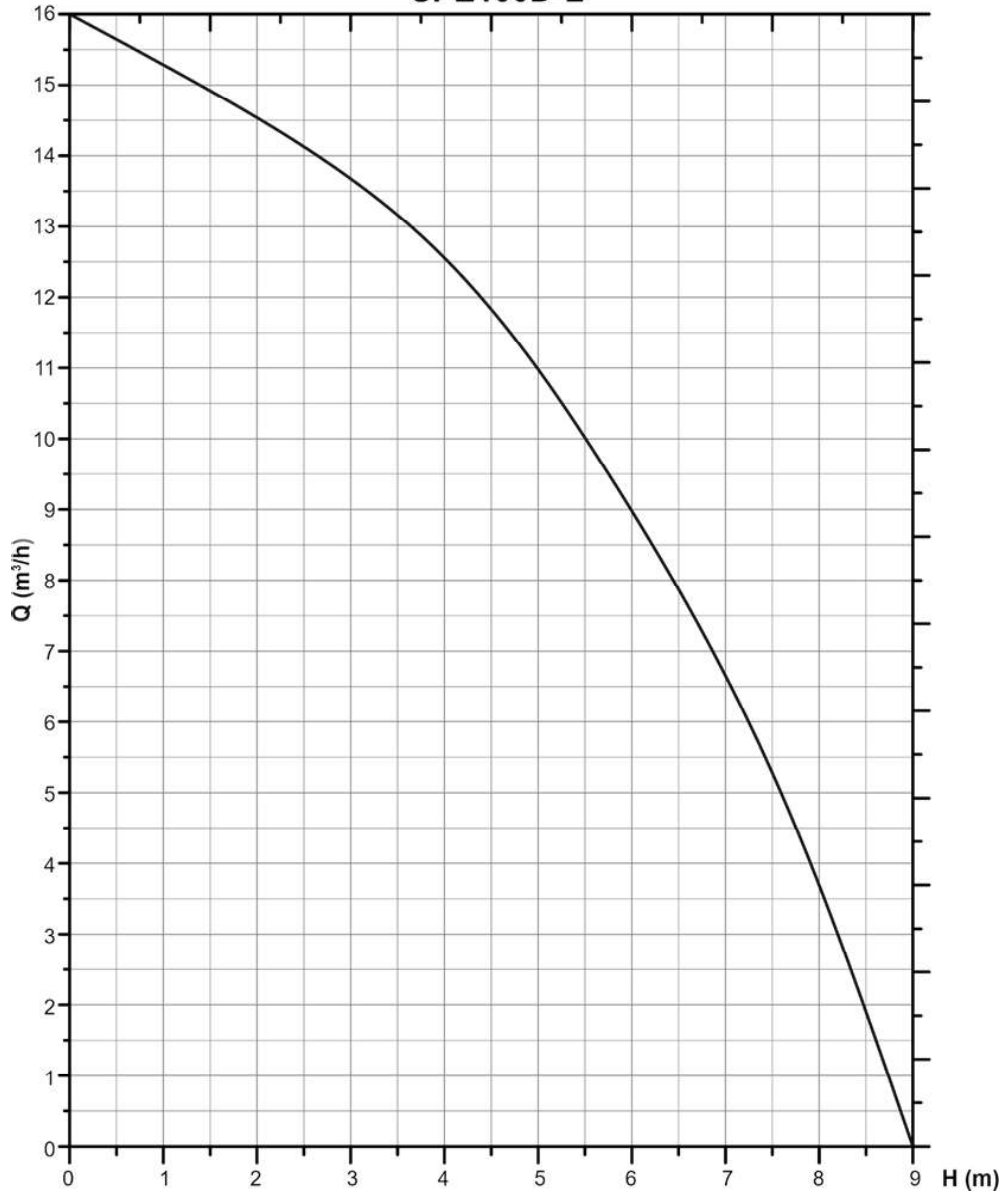
#### ΜΕΤΑΦΟΡΑ

- Η αντλία δεν χρειάζεται να προετοιμαστεί ειδικά για τη μεταφορά.
- Ο εύκαμπτος σωλήνας αναρρόφησης θα πρέπει να αποσυνδεθεί για να μειωθεί το μέγεθος της αντλίας, εάν είναι απαραίτητο.



Εικ. 2b

## SPE100D-L



Εικ. 2c

### ΧΕΙΡΙΣΜΟΣ

Ο χειρισμός της συσκευής δεν είναι δύσκολος, αλλά πρέπει να τηρούνται οι κανόνες ασφαλείας.



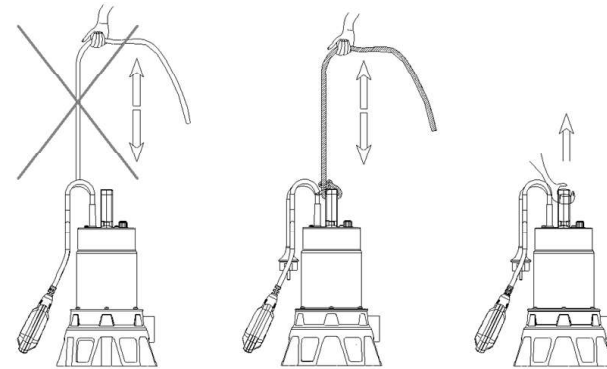
#### ΠΡΟΣΟΧΗ:

- Εάν η αντλία δεν χρησιμοποιείται, πρέπει να τραβηχτεί έξω από το νερό.
- Η αντλία πρέπει να προστατεύεται από τυχαία βύθιση στο νερό.

- Η αντλία δεν πρέπει να τίθεται σε λειτουργία αν δεν είναι βυθισμένη στο νερό. Μια αντλία σε «ξηρή» λειτουργία μπορεί να υποστεί γρήγορα ζημιά.
- Πριν ξεκινήσετε, ελέγξτε εάν ο σωλήνας εκροής είναι ανεμπόδιτος. Η αντλία δεν πρέπει να λειτουργεί για περισσότερο από 10 λεπτά με την πλευρά εκροής κλειστή.

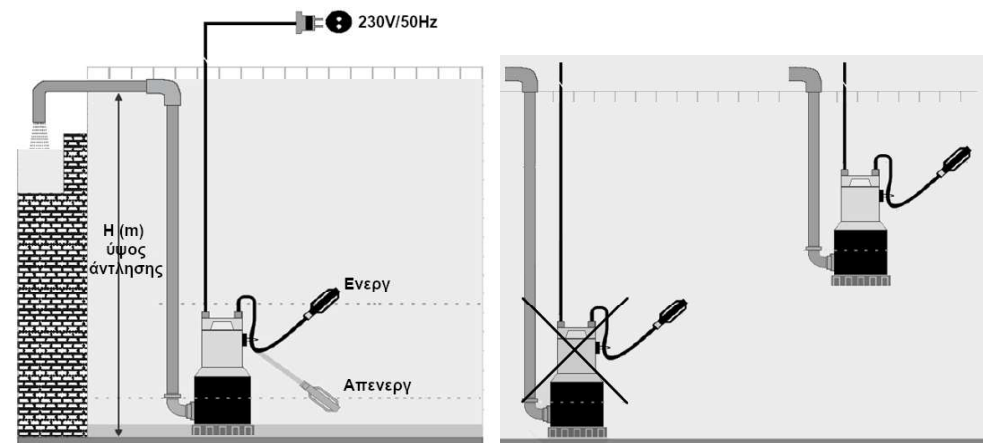
### Χρήση

- Η αντλία πρέπει να μετακινείτε κρατώντας τη λαβή που παρέχεται για το σκοπό αυτό ή το ειδικό σχοινί που παρέχεται με την αντλία δεμένο στη λαβή της συσκευής. Μην ανυψώνετε την αντλία κρατώντας το καλώδιο τροφοδοσίας της αντλίας.



Εικ. 3

- Η αντλία είναι εξοπλισμένη με πλωτηροδιακόπτη για αυτόματη ενεργοποίηση / απενεργοποίηση ανάλογα με την αλλαγή της στάθμης του νερού. Μειώστε το μήκος του καλωδίου που συνδέει την αντλία και τον πλωτήρα, συνδεοντάς το κατάλληλα με την προσαρμογή **6 (Εικ. 1)** επιτρέπεται την αλλαγή του ύψους της στάθμης του νερού ανάλογα με το οποίο η αντλία ενεργοποιείται και απενεργοποιείται. Το μήκος του καλωδίου πρέπει να είναι τουλάχιστον 10 cm. Βεβαιωθείτε ότι ο πλωτηροδιακόπτης μπορεί να αιωρείται ελεύθερα μετά τη ρύθμιση του μήκους του καλωδίου τροφοδοσίας του διακόπτη.
- Η αντλία μπορεί να εγκατασταθεί με δύο τρόπους:
  - ✓ με ανάρτηση της αντλίας από το σχοινί που παρέχεται στη συσκευασία, το ένα άκρο του οποίου θα στερεωθεί στη λαβή της αντλίας και το άλλο στην κορυφή της δεξαμενής. Η στερέωση της αντλίας θα πρέπει να εξασφαλίζει την τοποθέτησή της έτσι ώστε να βρίσκεται στη σωστή απόσταση από τα τοιχώματα της δεξαμενής.



Εικ. 4

Εικ. 5

- ✓ με την τοποθέτησή της στον πυθμένα της δεξαμενής. Αυτή δεν είναι η προτιμώμενη μέθοδος λόγω του κινδύνου να μπλοκαριστεί το υδραυλικό εξάρτημα από τις ακαθαρσίες στον πυθμένα της δεξαμενής. Το έδαφος στο οποίο θα τοποθετηθεί η αντλία πρέπει να είναι