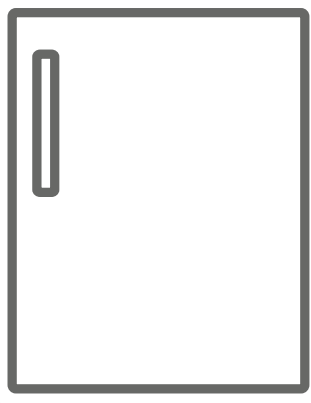


# UNITED®

■ Ψυγείο / Εγχειρίδιο Χρήστη



UND1194W / UND1195W

## Περιεχόμενα

Οδηγίες ασφαλείας .....	3
Μέρη και χαρακτηριστικά .....	11
Εγκατάσταση της συσκευής .....	12
Αλλαγή θέσης της πόρτας .....	13
Πίνακας ελέγχου.....	14
Χρήση της συσκευής .....	14
Χρήσιμες υποδείξεις και συμβουλές .....	16
Καθαρισμός και φροντίδα .....	16
Αντιμετώπιση προβλημάτων .....	18
Απόρριψη της συσκευής .....	19

**Η ασφάλεια η δική σας και των άλλων ανθρώπων είναι πολύ σημαντική.**

Παρέχουμε πολλά σημαντικά μηνύματα ασφαλείας σε αυτό το εγχειρίδιο και στη συσκευή σας.

Διαβάζετε και ακολουθείτε πάντα όλα τα μηνύματα ασφαλείας.



Αυτό είναι το σύμβολο ειδοποίησης ασφαλείας. Αυτό το σύμβολο σας ειδοποιεί για πιθανούς κινδύνους που μπορούν να οδηγήσουν σε τραυματισμούς ή ακόμη και θάνατο. Όλα τα μηνύματα ασφαλείας θα ακολουθούν το σύμβολο ειδοποίησης ασφαλείας, είτε τις λέξεις **'ΚΙΝΔΥΝΟΣ'**, **'ΠΡΟΕΙΔΟΠΟΙΗΣΗ'** ή **'ΠΡΟΣΟΧΗ'**. Σημασία αυτών των λέξεων:



### **ΚΙΝΔΥΝΟΣ**

Μια επικείμενη επικίνδυνη κατάσταση. Μπορεί να οδηγηθείτε σε σοβαρό τραυματισμό ή ακόμη και σε θάνατο εάν δεν ακολουθήσετε άμεσα τις οδηγίες.



### **ΠΡΟΕΙΔΟΠΟΙΗΣΗ**

Μια δυνητικά επικίνδυνη κατάσταση η οποία, εάν δεν αποφευχθεί, θα μπορούσε να οδηγήσει σε σοβαρό τραυματισμό ή και θάνατο.



### **ΠΡΟΣΟΧΗ**

Μια δυνητικά επικίνδυνη κατάσταση η οποία, εάν δεν αποφευχθεί, θα μπορούσε να οδηγήσει σε μέτριο ή μικρό τραυματισμό.

Όλα τα μηνύματα ασφαλείας εξηγούν ποιος είναι ο πιθανός κίνδυνος, πώς να μειώσετε την πιθανότητα τραυματισμού και τι θα συμβεί εάν δεν τηρηθούν οι οδηγίες.



## **Πληροφορίες ασφαλείας και προειδοποιήσεις**

Για την ασφάλειά σας και για σωστή χρήση, πριν εγκαταστήσετε και χρησιμοποιήσετε τη συσκευή για πρώτη φορά διαβάστε προσεκτικά αυτό το εγχειρίδιο, συμπεριλαμβανομένων των υποδείξεων και προειδοποιήσεών του. Για να αποφύγετε περιττά λάθη και ατυχήματα, είναι σημαντικό να βεβαιωθείτε ότι όλοι οι άνθρωποι που χρησιμοποιούν τη συσκευή είναι πλήρως εξοικειωμένοι με τη λειτουργία και τα χαρακτηριστικά ασφαλείας της. Αποθηκεύστε αυτές τις οδηγίες και βεβαιωθείτε ότι παραμένουν μαζί με τη συσκευή εάν μετακινηθεί ή πουληθεί, έτσι ώστε όποιος τη χρησιμοποιεί καθ' όλη τη διάρκεια της ζωής της, να ενημερώνεται σωστά για τις οδηγίες χρήσης και ασφαλείας.

Για την ασφάλεια της ζωής και της περιουσίας σας, τηρήστε τις προφυλάξεις αυτών των οδηγιών καθώς ο κατασκευαστής δεν ευθύνεται για ζημιές που προκαλούνται από παράλειψη.

## **Ασφάλεια για παιδιά και ευάλωτες ομάδες ανθρώπων**

- **Σύμφωνα με το πρότυπο EN**

Αυτή η συσκευή μπορεί να χρησιμοποιηθεί από παιδιά ηλικίας από 8 ετών και άνω και άτομα με μειωμένες σωματικές, αισθητηριακές ή διανοητικές ικανότητες ή έλλειψη εμπειρίας και γνώσης, εάν έχουν λάβει επίβλεψη ή οδηγίες σχετικά με τη χρήση της συσκευής με ασφαλή τρόπο και κατανοούν τους εμπλεκόμενους κινδύνους. Τα παιδιά δεν πρέπει να παίζουν με τη συσκευή. Ο καθαρισμός και η συντήρηση δεν πρέπει να γίνονται από παιδιά χωρίς επίβλεψη. Τα παιδιά ηλικίας από 3 έως 8 ετών επιτρέπεται να τοποθετούν και να αφαιρούν τρόφιμα από οικιακές ψυκτικές συσκευές.

- **Σύμφωνα με το πρότυπο IEC**

Αυτή η συσκευή δεν προορίζεται για χρήση από άτομα (συμπεριλαμβανομένων των παιδιών) με μειωμένες σωματικές, αισθητηριακές ή διανοητικές ικανότητες ή έλλειψη εμπειρίας και γνώσης, εκτός εάν τους έχει δοθεί επίβλεψη ή οδηγίες σχετικά με τη χρήση της συσκευής από άτομο υπεύθυνο για την ασφάλειά τους.

- Τα παιδιά πρέπει να επιβλέπονται για να διασφαλιστεί ότι δεν παίζουν με τη συσκευή.
- Κρατήστε όλες τις συσκευασίες μακριά από παιδιά καθώς υπάρχει κίνδυνος ασφυξίας.
- Εάν απορρίψετε τη συσκευή, βγάλτε το φως από την πρίζα, κόψτε το καλώδιο σύνδεσης (όσο πιο κοντά μπορείτε στη συσκευή) και αφαιρέστε την πόρτα για να αποτρέψετε τα παιδιά που παίζουν να υποστούν ηλεκτροπληξία ή να παγιδευτούν μέσα σε αυτήν.
- Εάν αυτή η συσκευή, με μαγνητικά στεγανοποιητικά πόρτας, πρόκειται να αντικαταστήσει μια παλαιότερη συσκευή που διαθέτει κλειδαριά ελατηρίου (μάνδαλο) στην πόρτα ή στο καπάκι της, φροντίστε να αχρηστεύσετε την κλειδαριά πριν πετάξετε την παλιά συσκευή. Αυτό θα το αποτρέψει από το να γίνει παγίδα θανάτου για ένα παιδί.



## Γενικές Οδηγίες Ασφαλείας

- Η συσκευή αυτή προορίζεται για οικιακή χρήση και οικιακού τύπου εφαρμογές, όπως:
  - περιοχές κουζίνας προσωπικού για καταστήματα, γραφεία και άλλα περιβάλλοντα εργασίας
  - αγροτικά σπίτια και για πελάτες σε ξενοδοχεία, μοτέλ και άλλα περιβάλλοντα οικιακού τύπου.
  - περιβάλλοντα τύπου ενοικιαζόμενου δωματίου με πρβινό.
  - κέτερινγκ και άλλες εφαρμογές μη λιανικής πώλησης.
- Μην αποθηκεύετε μέσα σε αυτή τη συσκευή υλικά που μπορεί να εκραγούν, όπως είναι τα δοχεία σπρέι με εύφλεκτο προωθητικό μέσο.
- Αν έχει υποστεί ζημιά το καλώδιο ρεύματος και για να αποφύγετε κινδύνους, αυτό πρέπει να αντικατασταθεί από τον κατασκευαστή, έναν εξουσιοδοτημένο εκπρόσωπο σέρβις ή άλλα άτομα με παρόμοια εξειδίκευση.
- **ΠΡΟΕΙΔΟΠΟΙΗΣΗ:** Διατηρείτε ελεύθερα από περιορισμούς τα ανοίγματα αερισμού στο περίβλημα της συσκευής ή στην κατασκευή εντοιχισμού.
- **ΠΡΟΕΙΔΟΠΟΙΗΣΗ:** Μη χρησιμοποιείτε μηχανικές διατάξεις ή άλλα μέσα για να επιταχύνετε τη διαδικασία απόψυξης, εκτός από αυτά που συνιστώνται από τον κατασκευαστή.
- **ΠΡΟΕΙΔΟΠΟΙΗΣΗ:** Μην προξενήσετε ζημιά στο ψυκτικό κύκλωμα.
- **ΠΡΟΕΙΔΟΠΟΙΗΣΗ:** Μην προξενήσετε ζημιά στο ψυκτικό κύκλωμα.
- **ΠΡΟΕΙΔΟΠΟΙΗΣΗ:** Το ψυκτικό και το μονωτικό αέριο είναι εύφλεκτα. Όταν απορρίπτετε τη συσκευή, κάντε το μόνο σε εξουσιοδοτημένο κέντρο διάθεσης απορριμμάτων. Μην εκθέτετε στη φλόγα.
- **ΠΡΟΕΙΔΟΠΟΙΗΣΗ:** Όταν τοποθετείτε τη συσκευή, βεβαιωθείτε ότι το καλώδιο ρεύματος δεν θα παγιδευτεί και δεν θα υποστεί ζημιά.

- **ΠΡΟΕΙΔΟΠΟΙΗΣΗ:** Γεμίστε με πόσιμο νερό μόνο το δοχείο νερού.
- **ΠΡΟΕΙΔΟΠΟΙΗΣΗ:** Μην τοποθετείτε πολλές φορητές πρίζες ή φορητά τροφοδοτικά στο πίσω μέρος της συσκευής.

### **Αντικατάσταση του λαμπτήρα LED**

- **ΠΡΟΕΙΔΟΠΟΙΗΣΗ:** Ο λαμπτήρας LED δεν πρέπει να αντικαθίσταται από τον χρήστη! Εάν η λαμπτήρας LED είναι κατεστραμμένος, επικοινωνήστε με τη γραμμή βοήθειας πελατών για βοήθεια.

Αυτή η προειδοποίηση αφορά μόνο τα ψυγεία που περιέχουν λαμπτήρες LED.

### **Ψυκτικό μέσο**

Το ψυκτικό ισοβουτένιο (R600a) περιέχεται στο κύκλωμα ψυκτικού της συσκευής και είναι ένα φιλικό προς το περιβάλλον και φυσικής προέλευσης αέριο, το οποίο ωστόσο είναι εκρηκτικό. Κατά τη μεταφορά και την εγκατάσταση της συσκευής, βεβαιωθείτε ότι κανένα από τα εξαρτήματα του κυκλώματος ψυκτικού δεν έχει υποστεί ζημιά.

- Το ψυκτικό μέσο (R600a) είναι εύφλεκτο.

**ΠΡΟΕΙΔΟΠΟΙΗΣΗ:** Τα ψυγεία περιέχουν ψυκτικό και αέρια στη μόνωση. Το ψυκτικό και τα αέρια πρέπει να απορρίπτονται από επαγγελματίες, καθώς μπορεί να προκαλέσουν τραυματισμό στα μάτια ή ανάφλεξη. Βεβαιωθείτε ότι η σωλήνωση του κυκλώματος ψυκτικού δεν έχει υποστεί ζημιά πριν από τη σωστή απόρριψη.



**ΠΡΟΕΙΔΟΠΟΙΗΣΗ: Κίνδυνος πυρκαγιάς/εύφλεκτων υλικών**

Εάν το κύκλωμα ψυκτικού είναι κατεστραμμένο:

- Αποφύγετε ανοιχτές φλόγες και πηγές ανάφλεξης. Αερίστε καλά το χώρο στον οποίο βρίσκεται η συσκευή.

- Είναι επικίνδυνο να τροποποιείτε τις προδιαγραφές ή να τροποποιείτε αυτή τη συσκευή με οποιονδήποτε τρόπο.
- Οποιαδήποτε ζημιά στο καλώδιο μπορεί να προκαλέσει βραχυκύκλωμα, πυρκαγιά ή/και ηλεκτροπληξία.

## **Ηλεκτρική ασφάλεια**

Το καλώδιο τροφοδοσίας δεν πρέπει να επιμηκύνεται.

- Βεβαιωθείτε ότι το βύσμα τροφοδοσίας δεν είναι κατεστραμμένο. Ένα κατεστραμμένο βύσμα τροφοδοσίας μπορεί να υπερθερμανθεί και να προκαλέσει πυρκαγιά.
- Βεβαιωθείτε ότι το κύριο βύσμα της συσκευής είναι προσβάσιμο.
- Μην τραβάτε το κύριο καλώδιο.
- Εάν η πρίζα του ρεύματος είναι χαλαρή, μην τοποθετείτε το φως τροφοδοσίας. Υπάρχει κίνδυνος ηλεκτροπληξίας ή πυρκαγιάς.
- Μη χρησιμοποιείτε τη συσκευή χωρίς το κάλυμμα του λαμπτήρα εσωτερικού φωτισμού.
- Το ψυγείο πρέπει να συνδεθεί μόνο με τροφοδοσία μονοφασικού εναλλασσόμενου ρεύματος 220 ~ 240V/50Hz. Εάν η διακύμανση της τάσης στην περιοχή του χρήστη είναι τόσο μεγάλη που η τάση υπερβαίνει το παραπάνω εύρος, για λόγους ασφαλείας, φροντίστε να συνδέσετε το ψυγείο σε αυτόματο ρυθμιστή τάσης άνω των 350W A.C. Το ψυγείο πρέπει να χρησιμοποιεί ειδική πρίζα αντί για κοινή με άλλες ηλεκτρικές συσκευές. Το βύσμα του πρέπει να ταιριάζει με την πρίζα με καλώδιο γείωσης.

## **Καθημερινή χρήση**

- Μην αποθηκεύετε εύφλεκτα αέρια ή υγρά στη συσκευή. Υπάρχει κίνδυνος έκρηξης.
- Μη χρησιμοποιείτε ηλεκτρικές συσκευές στη συσκευή (π.χ. ηλεκτρικές συσκευές παγωτού, μίξερ κ.λπ.).

- Όταν αποσυνδέετε πάντα τραβάτε το φισ από την πρίζα, ποτέ μην τραβάτε το καλώδιο.
- Μην τοποθετείτε ζεστά αντικείμενα κοντά στα πλαστικά εξαρτήματα της συσκευής.
- Μην τοποθετείτε τρόφιμα απευθείας στην έξοδο αέρα του πίσω τοίχου.
- Αποθηκεύστε προσυσκευασμένα κατεψυγμένα τρόφιμα σύμφωνα με τις οδηγίες του κατασκευαστή κατεψυγμένων τροφίμων.
- Οι συστάσεις αποθήκευσης του κατασκευαστή πρέπει να τηρούνται αυστηρά. Ανατρέξτε στις σχετικές οδηγίες αποθήκευσης.
- Μην τοποθετείτε ανθρακούχα ποτά ή αναψυκτικά στο χώρο κατάψυξης καθώς δημιουργείται πίεση στο δοχείο, και μπορεί να προκληθεί έκρηξη, με αποτέλεσμα τη ζημιά της συσκευής.
- Τα κατεψυγμένα τρόφιμα μπορούν να προκαλέσουν εγκαύματα από πάγο εάν καταναλώνονται απευθείας από την κατάψυξη.
- Μην τοποθετείτε τη συσκευή σε άμεσο ηλιακό φως.
- Φυλάξτε τα κεριά, τους λαμπτήρες και άλλα αντικείμενα με γυμνή φλόγα μακριά από τη συσκευή, έτσι ώστε να αποφευχθεί πυρκαγιά στη συσκευή.
- Η συσκευή προορίζεται για τη διατήρηση τροφίμων και/ ή ποτών σε κανονικά νοικοκυριά, όπως εξηγείται σε αυτό το εγχειρίδιο χρήσης. Η συσκευή είναι βαριά. Η μεταφορά της πρέπει να γίνεται με προσοχή.
- Μην αφαιρείτε και μην αγγίζετε αντικείμενα από το χώρο κατάψυξης εάν τα χέρια σας είναι υγρά ή βρεγμένα, καθώς αυτό μπορεί να προκαλέσει γδαρσίματα στο δέρμα ή εγκαύματα από πάγο.
- Ποτέ μην χρησιμοποιείτε τη βάση, τα συρτάρια, τις πόρτες κ.λπ. για να στέκεστε πάνω ή ως στηρίγματα.
- Τα κατεψυγμένα τρόφιμα δεν πρέπει να καταψύχονται πάλι μετά την απόψυξή τους.



- Μην καταναλώνετε παγάκια κατευθείαν από την κατάψυξη, καθώς αυτό μπορεί να προκαλέσει κάψιμο από πάγο στο στόμα και τα χείλη.
- Για να αποφύγετε την πτώση αντικειμένων και την πρόκληση τραυματισμού ή ζημιάς στη συσκευή, μην υπερφορτώνετε τα ράφια της πόρτας και μην τοποθετείτε μεγάλες ποσότητες τροφίμων στα συρτάρια.
- **ΠΡΟΕΙΔΟΠΟΙΗΣΗ:** Τα τρόφιμα πρέπει να συσκευάζονται σε σακούλες πριν τοποθετηθούν στο ψυγείο. Τα υγρά να αποθηκεύονται σε μπουκάλια ή δοχεία με τάπα για αποφυγή διαρροών, καθώς απο τη δομή σχεδιασμού της συσκευής, δεν μπορεί να καθαριστεί εύκολα.
- Αυτή η συσκευή δεν προορίζεται για εντοιχισμό.
- Αυτή η συσκευή δεν είναι κατάλληλη για κατάψυξη τροφίμων.



### **Προσοχή!**

#### **Καθαρισμός και συντήρηση**

- Πριν από τη συντήρηση, απενεργοποιήστε τη συσκευή και αποσυνδέστε το φισ από την πρίζα.
- Μη χρησιμοποιείτε για τον καθαρισμό της συσκευής μεταλλικά αντικείμενα, ατμοκαθαριστή, αιθέρια έλαια, οργανικούς διαλύτες ή λειαντικά καθαριστικά.
- Μη χρησιμοποιείτε αιχμηρά αντικείμενα για να αφαιρέσετε τον πάγο από τη συσκευή. Χρησιμοποιήστε πλαστική ξύστρα.

#### **Εγκατάσταση**

#### **Σημαντικό!**

- Για την ηλεκτρική σύνδεση, προσεκτικά ακολουθήστε τις οδηγίες που δίνονται σε αυτό το εγχειρίδιο.
- Αφαιρέστε τα υλικά συσκευασίας και ελέγξτε αν υπάρχουν ζημιές στη συσκευή. Μην συνδέετε τη συσκευή εάν έχει υποστεί ζημιά. Αναφέρετε πιθανές ζημιές αμέσως στο μέρος που το αγοράσατε. Σε αυτή την περίπτωση διατηρήστε την αρχική συσκευασία.

- Συνιστάται να περιμένετε τουλάχιστον τέσσερις ώρες πριν συνδέσετε τη συσκευή, για να επιτραπεί στο λάδι να επιστρέψει στον συμπιεστή.
- Γύρω από τη συσκευή θα πρέπει να υπάρχει επαρκής κυκλοφορία αέρα καθώς η έλλειψή του μπορεί να οδηγήσει σε υπερθέρμανση. Για να επιτύχετε επαρκή εξαερισμό, ακολουθήστε τις σχετικές οδηγίες για την εγκατάσταση. Όπου είναι δυνατόν, το πίσω μέρος της συσκευής δεν πρέπει να είναι πολύ κοντά σε τοίχο για να μην έρθετε σε επαφή με ζεστά μέρη (συμπιεστής, συμπυκνωτής) και για να αποφύγετε τον κίνδυνο πυρκαγιάς. Ακολουθήστε τις σχετικές οδηγίες για την εγκατάσταση.
- Μην τοποθετείτε τη συσκευή κοντά σε θερμαντικές συσκευές ή ηλεκτρικές κουζίνες.
- Βεβαιωθείτε ότι το φως τροφοδοσίας είναι προσβάσιμο μετά την εγκατάσταση της συσκευής

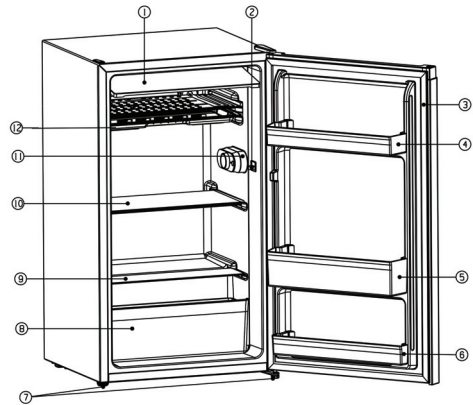
### **Service**

- Οποιοσδήποτε ηλεκτρικές εργασίες απαιτούνται για τη συντήρηση της συσκευής, πρέπει να εκτελούνται από εξειδικευμένο ηλεκτρολόγο ή αρμόδιο άτομο.
  - Συντήρηση της συσκευής πρέπει να γίνεται από εξουσιοδοτημένο κέντρο σέρβις και πρέπει να χρησιμοποιούνται μόνο γνήσια ανταλλακτικά.
1. Σε περίπτωση που το ψυγείο έχει κατάψυξη με αυτόματη απόψυξη
  2. Σε περίπτωση που το ψυγείο διαθέτει διάμερισμα κατάψυξης.

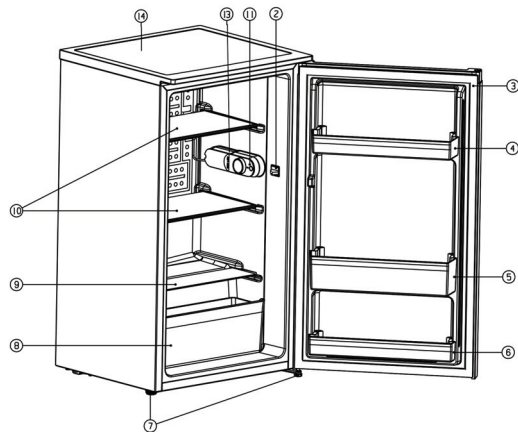
# Μέρη και χαρακτηριστικά της συσκευής

## Μέρη της συσκευής

- ❶ Θάλαμος καταψύκτη
- ❷ Διακόπτης φωτός
- ❸ Λάστιχο πόρτας
- ❹ Άνω ράφι πόρτας
- ❺ Μεσαίο ράφι πόρτας
- ❻ Κάτω ράφι πόρτας
- ❼ Πόδια στήριξης
- ❽ Συρτάρι λαχανικών
- ❾ Κάλυμμα συρταριού λαχανικών
- ❿ Γυάλινο ράφι
- ⓫ Θερμοστάτης
- ⓬ Δίσκος εξάτμισης
- ⓭ Λαμπτήρας LED
- ⓮ Κάλυμμα



Ψυγείο χωρίς λαμπτήρα LED



Ψυγείο με λαμπτήρα LED

**Σημ.:** Τα χαρακτηριστικά μπορεί να διαφέρουν ανάλογα με το μοντέλο. Δεν έχουν όλα τα μοντέλα τις αναγραφόμενες λειτουργίες.

**Σημ.:** Για να πετύχετε την καλύτερη ενεργειακή απόδοση αυτής της συσκευής, τοποθετήστε όλα τα ράφια και τα συρτάρια στις θέσεις όπως προτείνεται στις παραπάνω εικόνες.

# Εγκατάσταση της συσκευής σας

## Καθαρισμός πριν απο τη χρήση

- Πριν χρησιμοποιήσετε τη συσκευή για πρώτη φορά, πλύνετε το εσωτερικό και όλα τα εσωτερικά αξεσουάρ με χλιαρό νερό και ουδέτερο σαπούνι για να αφαιρέσετε τη μρωδιά του ολοκαίνουργιου προϊόντος. Στη συνέχεια στεγνώστε καλά.

**Σημαντικό!** Μη χρησιμοποιείτε απορρυπαντικά ή λειαντικές σκόνης, καθώς αυτά θα καταστρέψουν τις επιφάνειες.

## Εγκατάσταση

### ⚠ Προειδοποίηση!

Για τη σωστή λειτουργία της συσκευής και για την ασφάλειά σας, πριν από την εγκατάσταση διαβάστε προσεκτικά τις οδηγίες.

- Τοποθετήστε τη συσκευή μακριά από πηγές θερμότητας όπως σόμπες, καλοριφέρ, άμεσο ηλιακό φως κ.λπ.
- Η μέγιστη απόδοση και ασφάλεια διασφαλίζονται με τη διατήρηση της σωστής θερμοκρασίας εσωτερικού χώρου για την κατηγορία της σχετικής μονάδας, όπως καθορίζεται στην πινακίδα στοιχείων της συσκευής.
- Η συσκευή λειτουργεί καλά από το N έως το T. Η συσκευή ενδέχεται να μην λειτουργεί σωστά εάν παραμείνει για μεγαλύτερο χρονικό διάστημα σε θερμοκρασία περισσότερη ή λιγότερη από το υποδεικνυόμενο εύρος.

Κατηγορία κλίματος	Θερμοκρασία περιβάλλοντος
SN (διευρυμένο εύκρατο)	+10°C έως +32°C
N (εύκρατο)	+16°C έως +32°C
ST (υποτροπικό)	+16°C έως +38°C
T (τροπικό)	+16°C έως +43°C

Οι συσκευές δεν πρέπει να εκτίθενται στη βροχή. Πρέπει να επιτρέπεται η κυκλοφορία επαρκούς αέρα στο χαμηλό πίσω μέρος της συσκευής, καθώς η κακή κυκλοφορία του αέρα μπορεί να επηρεάσει την απόδοσή της.

Οι εντοιχιζόμενες συσκευές πρέπει να τοποθετούνται μακριά από πηγές θερμότητας όπως θερμάστρες και άμεσο ηλιακό φως.

## Ευθυγράμμιση της συσκευής

- Η συσκευή πρέπει να είναι οριζόντια και σταθερή ώστε να εξαλείφονται οι κραδασμοί. Για να στέκεται σταθερή η συσκευή, θα πρέπει να είναι όρθια και οι δύο ρυθμιστές να βρίσκονται σε σταθερή επαφή με το δάπεδο. Μπορείτε επίσης να ρυθμίσετε το σωστό ύψος περιστρέφοντας τα πόδια στο μπροστινό μέρος (χρησιμοποιήστε τα δάχτυλά σας ή ένα κατάλληλο κλειδί).

## Ηλεκτρική σύνδεση

### ⚠ ΠΡΟΣΟΧΗ

Οποιοσδήποτε ηλεκτρικές εργασίες απαιτούνται για την εγκατάσταση αυτής της συσκευής πρέπει να εκτελούνται από εξειδικευμένο ή εξουσιοδοτημένο προσωπικό.

### ⚠ ΠΡΟΕΙΔΟΠΟΙΗΣΗ

Αυτή η συσκευή πρέπει να είναι γειωμένη. Ο κατασκευαστής δεν φέρει οποιαδήποτε ευθύνη εάν δεν τηρηθούν αυτά τα μέτρα ασφαλείας.

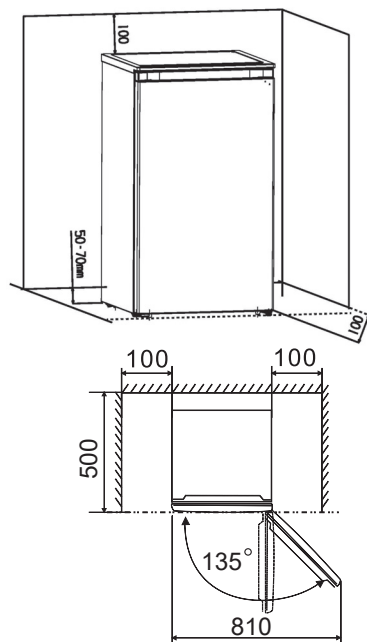
### Αερισμός της συσκευής



Προκειμένου να βελτιωθεί η απόδοση του συστήματος ψύξης και για εξοικονόμηση ενέργειας, είναι απαραίτητο να υπάρχει επάρκεια

εξαερισμού γύρω από τη συσκευή για τη διάχυση της θερμότητας. Για το λόγο αυτό, θα πρέπει να υπάρχει αρκετός ελεύθερος χώρος γύρω από το ψυγείο.

**Πρόταση:** Συνιστάται να υπάρχει χώρος 50-70mm από την πλάτη στον τοίχο, τουλάχιστον 100mm από την κορυφή του, τουλάχιστον 100mm από την πλευρά του στον τοίχο και ελεύθερος χώρος μπροστά, για να ανοίγουν οι πόρτες 135°. Παρατηρήστε πως φαίνεται στα παρακάτω διαγράμματα:



# Αλλαγή θέσης της πόρτας

Η πλευρά στην οποία ανοίγει η πόρτα μπορεί να αλλάξει από τη δεξιά πλευρά (όπως παρέχεται) στην αριστερή πλευρά, εάν το απαιτεί ο χώρος εγκατάστασης.

## Απαραίτητα εργαλεία:

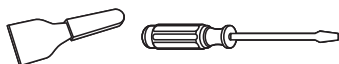
1. Καρυδάκι 8mm



2. Σταυροκατσάβιδο



3. Κατσαβίδι ή μαχαίρι



Πριν ξεκινήσετε, τοποθετήστε το ψυγείο με την πλάτη προς το δάπεδο, για να έχετε πρόσβαση στη βάση του. Ακουμπήστε το πάνω σε μια μαλακή συσκευασία (αφρού ή παρόμοιου υλικού) για να αποφύγετε ζημιά στους σωλήνες ψύξης στο πίσω μέρος του ψυγείου.

1. Ανοίξτε την πόρτα του ψυγείου, ξεβιδώστε και αφαιρέστε όλα τα εξαρτήματα από το εσωτερικό.

2. Ξεβιδώστε τις 2 βίδες (10). (Ψυγείο με άνω κάλυμμα)

3. Απομακρύνετε το άνω κάλυμμα (11) και ακουμπήστε το σε μια μαλακή επιφάνεια. (Ψυγείο με άνω κάλυμμα)

4. Αφαιρέστε το καπάκι του μεντεσέ (7). (Ψυγείο χωρίς άνω κάλυμμα)

5. Αφαιρέστε τις 2 βίδες (6) που συνδέουν τον άνω μεντεσέ (5) στη δεξιά πλευρά της κορυφής του ντουλαπιού.

6. Σηκώστε προσεκτικά την πόρτα και τοποθετήστε την σε μια επιφάνεια με ύφασμα για να αποφύγετε γρατσουνιές.

7. Αφαιρέστε το βύσμα (9) και μεταφέρετέ το στην ακάλυπτη οπή στη δεξιά πλευρά της συσκευής. Βεβαιωθείτε πως πιέσατε ώσπου να 'κουμπώσει' σωστά μέσα στην οπή. (Ψυγείο χωρίς άνω κάλυμμα)

8. Αφαιρέστε τις δύο βίδες (1) που συγκρατούν τον κάτω μεντεσέ (2) στη δεξιά πλευρά της συσκευής.

9. Αφαιρέστε το μπροστινό ρυθμιζόμενο ποδαράκι (4) και μεταφέρετέ το στη δεξιά πλευρά, όπως φαίνεται στο διπλανό σχήμα.

10. Τοποθετήστε την πόρτα στη νέα θέση, βεβαιωθείτε ότι ο πείρος εισέρχεται στον δακτύλιο στο κάτω τμήμα του πλαισίου (οπή).

11. Ασφαλίστε τον άνω μεντεσέ (5) που αφαιρέσατε προηγουμένως στο βήμα 6 στην αριστερή πλευρά της συσκευής. Βεβαιωθείτε ότι ο πείρος εισέρχεται στον δακτύλιο στο επάνω τμήμα του πλαισίου (οπή).

12. Ασφαλίστε χαλαρά τον κάτω αριστερό μεντεσέ (2) και μην σφίγγετε τα μπουλόνια μέχρι η πόρτα να είναι σταθερή στην κλειστή θέση.

13. Τοποθετήστε το βύσμα (9) στις οπές στο δεξιό τμήμα (Ψυγείο χωρίς άνω κάλυμμα)

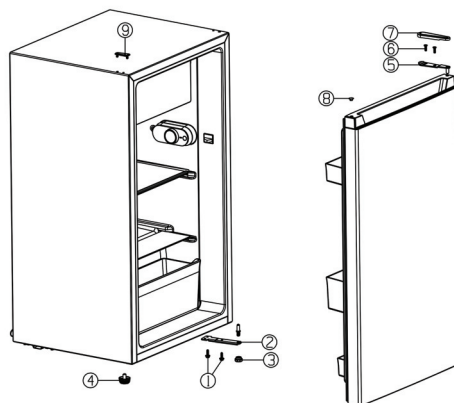
14. Αντικαταστήστε το άνω καπάκι του μεντεσέ (7). (Ψυγείο χωρίς άνω κάλυμμα)

15. Γυρίστε τη συσκευή ξανά σε όρθια θέση.

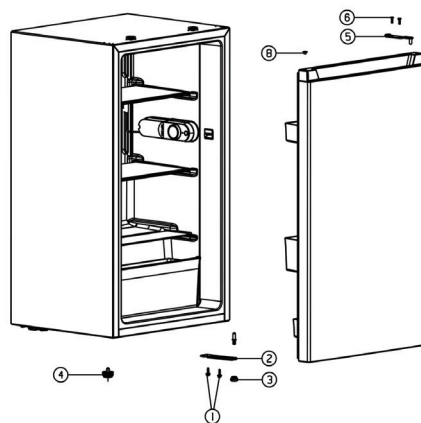
16. Τοποθετήστε το κάλυμμα (11) στο μπροστινό μέρος και ισιώστε το στο πίσω μέρος. (Ψυγείο με άνω κάλυμμα)

17. Εφαρμόστε τις 2 βίδες (10) και σφίξτε. (Ψυγείο με άνω κάλυμμα)

18. Ανοίξτε τις πόρτες της συσκευής και τοποθετήστε όλα τα εξαρτήματα πάλι.



## Ψυγείο χωρίς άνω κάλυμμα



## Ψυγείο με άνω κάλυμμα

- |                           |                        |
|---------------------------|------------------------|
| 1 Βίδα                    | Ⓞ Παξιμάδι             |
| 2 Κάτω μεντεσές           | Ⓡ Κάλυμμα πάνω μεντεσέ |
| 3 Μικρό ρυθμιζόμενο πόδι  | Ⓢ Ροδέλα 'αξονα        |
| 4 Μεγάλο ρυθμιζόμενο πόδι | Ⓣ Βύσμα                |
| 5 Πάνω μεντεσές           | Ⓤ Βίδα                 |
|                           | ⓖ Καπάκι               |

# Πίνακας ελέγχου

## Εκκίνηση και ρύθμιση θερμοκρασίας

- Τοποθετήστε το βύσμα του καλωδίου σύνδεσης στην πρίζα με προστατευτική επαφή γείωσης. Όταν ανοίγει η πόρτα του ψυγείου, ανάβει ο εσωτερικός φωτισμός.
- Το κουμπί επιλογής θερμοκρασίας βρίσκεται στην δεξιά πλευρά του χώρου του ψυγείου.

### Ρύθμιση στο "0": Ανενεργό

Περιστρέψτε δεξιόστροφα το κουμπί για να ενεργοποιήσετε τη συσκευή.

### Ρύθμιση στο "1":

Υψηλότερη θερμοκρασία, πιο θερμή ρύθμιση. Η ρύθμιση "7" (τερματισμός) σημαίνει: Χαμηλότερη θερμοκρασία, πιο ψυχρή ρύθμιση.

### Σημαντικό!

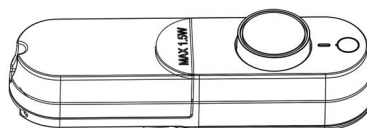
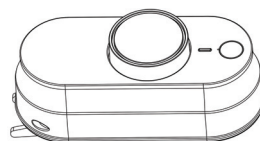
- Σας συμβουλεύουμε να επιλέξετε ρύθμιση στο 4. Εάν θέλετε η θερμοκρασία να είναι πιο ζεστή ή πιο κρύα, γυρίστε το κουμπί στη χαμηλότερη ή υψηλότερη ρύθμιση ανάλογα. Όταν γυρίζετε το κουμπί σε χαμηλότερη ρύθμιση, αυτό μπορεί να οδηγήσει σε μεγαλύτερη εξοικονόμηση ενέργειας. Διαφορετικά, θα είχε ως αποτέλεσμα υψηλή κατανάλωση ενέργειας.

**ΣΗΜΕΙΩΣΗ:** Η ρύθμιση σε υψηλή θερμοκρασία θα επιταχύνει την αλλοίωση των τροφίμων.

- Για βέλτιστη διατήρηση των τροφίμων, μια μέση ρύθμιση είναι γενικά η πιο κατάλληλη.

**Σημαντικό!** Οι υψηλές θερμοκρασίες περιβάλλοντος (π.χ. τις ζεστές ημέρες του καλοκαιριού) και μια ψυχρή ρύθμιση (σε θέση 6 έως 7) μπορεί να προκαλέσουν συνεχή λειτουργία του συμπιεστή.

**Αιτία:** Όταν η θερμοκρασία περιβάλλοντος είναι υψηλή, ο συμπιεστής πρέπει να λειτουργεί συνεχώς ώστε να διατηρηθεί η χαμηλή θερμοκρασία στη συσκευή.



# Χρήση της συσκευής

## Εξαρτήματα

### Κινούμενα (αφαιρούμενα) ράφια / δίσκοι

- Διάφορα γυάλινα ή πλαστικά ράφια αποθήκευσης ή συρμάτινοι δίσκοι περιλαμβάνονται στη συσκευή σας. Ανάλογα το μοντέλο, υπάρχουν διαφορετικοί συνδυασμοί και διαφορετικές ποιότητες αυτών.
- Τα τοιχώματα του ψυγείου είναι εξοπλισμένα με ράγες, ώστε τα ράφια να μπορούν να τοποθετηθούν σύμφωνα με την προτίμησή σας.

### Τοποθέτηση των ραφιών της πόρτας

- Για ευκολότερη αποθήκευση συσκευασιών τροφίμων διαφόρων μεγεθών, τα ράφια της πόρτας μπορούν να τοποθετηθούν σε διαφορετικά ύψη.
- Για να κάνετε αυτές τις προσαρμογές, τραβήξτε σταδιακά το ράφι μέχρι να ελευθερωθεί και στη συνέχεια, επανατοποθετήστε όπως απαιτείται.

### Συρτάρι λαχανικών

- Το συρτάρι είναι κατάλληλο για αποθήκευση φρούτων και λαχανικών.

## Για να αποφύγετε μόλυνση των τροφίμων, τηρείτε τις ακόλουθες οδηγίες:

- Κρατώντας ανοικτή την πόρτα για μεγάλα χρονικά διαστήματα μπορεί να προκαλέσει σημαντική αύξηση της θερμοκρασίας στα διαμερίσματα της συσκευής.
- Καθαρίζετε τακτικά τις επιφάνειες που μπορεί να έρθουν σε επαφή με τρόφιμα καθώς και τα προσβάσιμα συστήματα αποστράγγισης.
- Αποθηκεύετε ωμά κρέατα και ψάρια σε κατάλληλα δοχεία στο ψυγείο, έτσι ώστε να μην έρχονται σε επαφή ή να στάζουν σε άλλα τρόφιμα.
- Τα διαμερίσματα δύο αστέρων για κατεψυγμένα τρόφιμα είναι κατάλληλα για τη φύλαξη κατεψυγμένων τροφίμων, την κατάψυξη νωπών τροφίμων και την παρασκευή παγοκύβων.
- Τα διαμερίσματα ενός, δύο και τριών αστέρων δεν είναι κατάλληλα για κατάψυξη φρέσκων τροφίμων.
- Εάν το ψυγείο παραμείνει άδειο για μεγάλο χρονικό διάστημα, απενεργοποιήστε, αποψύξτε, καθαρίστε, στεγνώστε το και αφήστε την πόρτα ανοικτή για να αποφύγετε την ανάπτυξη μούχλας στη συσκευή.

**Η συμβατότητα ελέγχεται με επιθεώρηση.**

No.	Διαμέρισμα Αποθήκευσης	Αποθήκευση σε θερμοκρασία [°C]	Είδος τροφίμου
1	Ψυγείο	+2~+8	Αυγά, μαγειρεμένα τρόφιμα, συσκευασμένα τρόφιμα, φρούτα και λαχανικά, γαλακτοκομικά προϊόντα, κέικ, ποτά και άλλα τρόφιμα που δεν είναι κατάλληλα για κατάψυξη.
2	(***)*- Κατάψυξη	≤-18	Θαλασσινά (ψάρια, γαρίδες, οστρακοειδή), ψάρια γλυκού νερού και προϊόντα κρέατος ( <b>συνιστάται ως 3 μήνες</b> - όσο μεγαλύτερος είναι ο χρόνος αποθήκευσης, τόσο χειρότερη είναι η γεύση και η διατροφική αξία) κατάλληλα για κατεψυγμένα φρέσκα τρόφιμα.
3	***- Κατάψυξη	≤-18	Θαλασσινά (ψάρια, γαρίδες, οστρακοειδή), ψάρια γλυκού νερού και προϊόντα κρέατος ( <b>συνιστάται ως 3 μήνες</b> - όσο μεγαλύτερος είναι ο χρόνος αποθήκευσης, τόσο χειρότερη είναι η γεύση και η διατροφική αξία) ακατάλληλα για κατεψυγμένα φρέσκα τρόφιμα.
4	** - Κατάψυξη	≤-12	Θαλασσινά (ψάρια, γαρίδες, οστρακοειδή), ψάρια γλυκού νερού και προϊόντα κρέατος ( <b>συνιστάται ως 2 μήνες</b> - όσο μεγαλύτερος είναι ο χρόνος αποθήκευσης, τόσο χειρότερη είναι η γεύση και η διατροφική αξία) ακατάλληλα για κατεψυγμένα φρέσκα τρόφιμα.
5	*- Κατάψυξη	≤-6	Θαλασσινά (ψάρια, γαρίδες, οστρακοειδή), ψάρια γλυκού νερού και προϊόντα κρέατος (συνιστάται ως 1 μήνα - όσο μεγαλύτερος είναι ο χρόνος αποθήκευσης, τόσο χειρότερη είναι η γεύση και η διατροφική αξία).
6	0-αστέρια	-6~0	Φρέσκο χοιρινό, βόειο κρέας, ψάρι, κοτόπουλο, μερικά συσκευασμένα επεξεργασμένα τρόφιμα κ.λπ. (Συνιστάται να καταναλώνονται την ίδια ημέρα ή το αργότερο σε 3 ημέρες). μερικώς επικαλυμμένα επεξεργασμένα τρόφιμα (όχι τρόφιμα για κατάψυξη)
7	Ψυχρός θάλαμος	-2~+3	Φρέσκο/κατεψυγμένο χοιρινό, βόειο κρέας, κοτόπουλο, ψάρια γλυκού νερού κ.λπ. (7 ημέρες σε θερμοκρασίες κοντά στους 0 °C συνιστάται να καταναλώνονται εντός της ίδιας ημέρας ή το αργότερο σε 2 ημέρες). Θαλασσινά (κάτω από 0°C για 15 μέρες. Δεν συνιστάται η φύλαξη τους σε θερμοκρασίες πάνω από τους 0°C)
8	Φρέσκα τρόφιμα	0~+4	Φρέσκο χοιρινό, βόειο κρέας, ψάρι, κοτόπουλο, μαγειρεμένο φαγητό κ.λπ. (Συνιστάται να καταναλώνονται την ίδια ημέρα ή το αργότερο σε 3 ημέρες)
9	Κρασί	+5~+20	Κόκκινο κρασί, λευκό κρασί, αφρώδες κρασί κ.λπ.

**Σημείωση:** παρακαλούμε αποθηκεύετε τα τρόφιμα στα σωστά διαμερίσματα και σύμφωνα με την επιθυμητή θερμοκρασία αποθήκευσης.

# Χρήσιμες υποδείξεις και συμβουλές

## Θόρυβος κατά τη λειτουργία

Οι παρακάτω θόρυβοι είναι συνηθισμένοι στις ψυκτικές συσκευές:

**Κλικ** Κάθε φορά που ο συμπιεστής ενεργοποιείται ή απενεργοποιείται, ακούγεται ένα κλικ.

**Βουητό** Μόλις ο συμπιεστής μπει σε λειτουργία, μπορεί να τον ακούσετε να βουίζει.

**Θόρυβος φυσαλίδων** Όταν το ψυκτικό ρέει στους σωλήνες, μπορεί να ακούσετε θορύβους φυσαλίδων.

**Θόρυβος πιπιλισματος** Ακόμα και μετά την απενεργοποίηση του συμπιεστή, αυτός ο θόρυβος πιθανόν να ακούγεται για μικρό χρονικό διάστημα.

## Συμβουλές εξοικονόμησης ενέργειας

- Μην τοποθετείτε τη συσκευή κοντά σε κουζίνες, καλοριφέρ ή άλλες πηγές θερμότητας.
- Μην ανοίγετε την πόρτα πολύ συχνά και μην την αφήνετε ανοιχτή περισσότερο από όσο χρειάζεται.
- Μην ρυθμίζετε τη θερμοκρασία πιο χαμηλά από την απαραίτητη.
- Βεβαιωθείτε ότι οι πλάγιες πλάκες και η πίσω πλάκα της συσκευής βρίσκονται σε κάποια απόσταση από τον τοίχο. Ακολουθήστε τις σχετικές οδηγίες για την εγκατάσταση.
- Οι εικόνες δείχνουν τη σωστή τοποθέτηση των συρταριών, της θήκης λαχανικών και των ραφιών. Η αλλαγή σε αυτούς τους συνδιασμούς, θα μπορούσε να προκαλέσει μεγαλύτερη κατανάλωση ενέργειας.

## Συμβουλές για ψύξη φρέσκων τροφίμων

Για να πετύχετε τις καλύτερες επιδόσεις:

- Μην αποθηκεύετε ζεστά τρόφιμα ή υγρά που εξατμίζονται στη συσκευή.
- Καλύψτε ή τυλίξτε το φαγητό, ειδικά αν έχει έντονη γεύση ή μυρωδιά.
- Τοποθετήστε τα τρόφιμα έτσι ώστε ο αέρας να κυκλοφορεί ελεύθερα γύρω.

## Συμβουλές για ψύξη

- Κρέας (όλων των τύπων): τυλίξτε σε σακούλες και τοποθετήστε στο γυάλινο ράφι πάνω από το συρτάρι λαχανικών. Για λόγους ασφαλείας, αποθηκεύστε με αυτόν τον τρόπο μόνο για μία ή δύο ημέρες το πολύ.
- Μαγειρεμένα φαγητά, κρύα πιάτα κλπ. πρέπει να καλύπτονται και μπορούν να τοποθετηθούν σε οποιοδήποτε ράφι.
- Φρούτα και λαχανικά: αυτά πρέπει να καθαρίζονται καλά και να τοποθετούνται στο ειδικό συρτάρι που παρέχεται.
- Βούτυρο και τυριά: πρέπει να τοποθετούνται σε φύλλα αλουμινοχαρτού ή σακούλες για να αποκλείουν όσο το δυνατόν περισσότερο αέρα.
- Μπουκάλια γάλακτος: πρέπει να έχουν καπάκι και να φυλάσσονται στη θήκη μπουκαλιών της πόρτας.

# Καθαρισμός και φροντίδα

Για λόγους υγιεινής, το εσωτερικό της συσκευής, συμπεριλαμβανομένων των εσωτερικών εξαρτημάτων, πρέπει να καθαρίζεται τακτικά.

Το ψυγείο πρέπει να καθαρίζεται και να συντηρείται τουλάχιστον κάθε δύο μήνες.

### ΠΡΟΕΙΔΟΠΟΙΗΣΗ



#### Κίνδυνος Ηλεκτροπληξίας!

Η συσκευή δεν πρέπει να είναι συνδεδεμένη στην πρίζα κατά τον καθαρισμό.

Πριν τον καθαρισμό, απενεργοποιήστε τη συσκευή και αφαιρέστε το φως από την πρίζα / απενεργοποιήστε / σβήστε τον διακόπτη ή την ασφάλεια.

## Σημείωση!

- Αφαιρέστε τα τρόφιμα από τη συσκευή πριν τον καθαρισμό. Φυλάξτε τα σε δροσερό μέρος, καλά σκεπασμένα.
- Ποτέ μην καθαρίζετε τη συσκευή με ατμοκαθαριστή. Η υγρασία μπορεί να συσσωρευτεί στα ηλεκτρικά εξαρτήματα.
- Οι καυτοί ατμοί μπορούν να προκαλέσουν βλάβη στα πλαστικά μέρη.
- Αιθέρια έλαια και οργανικοί διαλύτες μπορούν να προσβάλλουν πλαστικά μέρη, π.χ. χυμός λεμονιού ή χυμός από φλούδα πορτοκαλιού, καθαριστικά που περιέχουν οξικό οξύ. Μην αφήνετε τέτοιες ουσίες να έρχονται σε επαφή με μέρη της συσκευής.
- Μην χρησιμοποιείτε λειαντικά καθαριστικά.
- Καθαρίστε τη συσκευή και τα εσωτερικά της εξαρτήματα / αξεσουάρ με ένα πανί με χλιαρό νερό. Μπορούν να χρησιμοποιηθούν τα συνηθισμένα απορρυπαντικά πλυσίματος πιάτων.



- Μετά τον καθαρισμό σκουπίστε με ένα καθαρό πανί πιάτων.
- Η συσσώρευση σκόνης στον συμπυκνωτή αυξάνει την κατανάλωση ενέργειας. Καθαρίζετε τον συμπυκνωτή στο πίσω μέρος της συσκευής μία φορά το χρόνο με μαλακή βούρτσα ή με ηλεκτρική σκούπα.
- Ελέγξτε την οπή αποστράγγισης νερού στο πίσω τοίχωμα του χώρου της συντήρησης.
- Καθαρίστε τη φραγμένη οπή αποστράγγισης με τη βοήθεια μαλακού πανιού. Προσέξτε να μην προκληθεί ζημιά από αιχμηρά αντικείμενα.
- Αφού στεγνώσουν όλα, βάλτε ξανά τη συσκευή σε λειτουργία.
- Καθαρίστε καλά (δείτε την ενότητα: Καθαρισμός και φροντίδα).
- Αφήστε την πόρτα ανοιχτή για να αποφύγετε τη συσσώρευση οσμών.  
**Σημείωση:** Για μοντέλα που περιέχουν καταψύκτη.

### **Διαδικασία απόψυξης**

#### **Γιατί απόψυξη;**

- Το νερό που περιέχεται στα τρόφιμα ή εισέρχεται στον αέρα μέσα του ψυγείου όταν ανοίγει η πόρτα, μπορεί να σχηματίσει ένα στρώμα πάγου στο εσωτερικό και ίσως να αποδυναμώσει την ψύξη όταν ο πάγος αυτός είναι παχύς. Όταν το στρώμα έχει πάχος μεγαλύτερο από 10 mm, θα πρέπει να το ξεπαγώσετε.

#### **Απόψυξη στο χώρο αποθήκευσης φρέσκων τροφίμων**

- Ελέγχεται αυτόματα με ενεργοποίηση ή απενεργοποίηση του ρυθμιστή θερμοκρασίας, έτσι ώστε να μην υπάρχει ανάγκη απόψυξης. Το νερό από την απόψυξη θα αποστραγγίζεται αυτόματα σε ειδικό δίσκο μέσω ενός σωλήνα αποστράγγισης στο πίσω μέρος του ψυγείου.

#### **Όταν δε χρησιμοποιείται για μεγάλο χρονικό διάστημα**

- Αφαιρέστε όλες τις συσκευασίες.
- Απενεργοποιήστε τη συσκευή γυρίζοντας τον ρυθμιστή θερμοκρασίας στη θέση "0".
- Αφαιρέστε την πρίζα ή απενεργοποιήστε ή αποσυνδέστε από την παροχή ρεύματος.

# Αντιμετώπιση προβλημάτων

## ⚠ ΠΡΟΕΙΔΟΠΟΙΗΣΗ

Πριν την αντιμετώπιση προβλημάτων, αποσυνδέστε από το ρεύμα. Μόνο ένας ειδικευμένος ηλεκτρολόγος ή αρμόδιο άτομο μπορεί να επιληφθεί των προβλημάτων που δεν περιλαμβάνονται στο παρόν εγχειρίδιο χρήσης.

## Σημαντικό!

Επισκευές ψυγείων/καταψυκτών δύνανται να πραγματοποιούνται μόνο από αρμόδιους μηχανικούς σέρβις. Οι ακατάλληλες επισκευές μπορεί να προκαλέσουν σημαντικούς κινδύνους για τον χρήστη. Εάν η συσκευή σας χρειάζεται επισκευή, επικοινωνήστε με τον αντιπρόσωπο ή το τοπικό κέντρο σέρβις.

ΠΡΟΒΛΗΜΑ	ΠΙΘΑΝΗ ΑΙΤΙΑ	ΛΥΣΗ
Η συσκευή δεν δουλεύει.	Η συσκευή δεν είναι ενεργοποιημένη.	Ενεργοποιήστε τη συσκευή.
	Η πρίζα δεν είναι συνδεδεμένη ή είναι χαλαρή.	Συνδέστε την πρίζα.
	Η ασφάλεια έχει καεί	Ελέγξτε την ασφάλεια. Αντικαταστήστε την αν χρειάζεται.
	Η πρίζα είναι προβληματική.	Οι δυσλειτουργίες πρέπει να διορθωθούν από ειδικό ηλεκτρολόγο.
Η συσκευή είναι σε πολύ χαμηλή θερμοκρασία.	Έχετε ορίσει πολύ χαμηλή θερμοκρασία.	Γυρίστε προσωρινά τον ρυθμιστή θερμοκρασίας σε πιο ζεστή ρύθμιση.
Τα τρόφιμα είναι ζεστά.	Λάθος ρύθμιση θερμοκρασίας.	Ανατρέξτε στην ενότητα 'Πίνακας ελέγχου'.
	Η πόρτα έμεινε ανοιχτή για μεγάλο διάστημα.	Κρατάτε ανοιχτή την πόρτα μόνο όσο είναι απαραίτητο.
	Μεγάλη ποσότητα ζεστών τροφίμων τοποθετήθηκε στη συσκευή τις τελευταίες 24 ώρες.	Γυρίστε προσωρινά τον ρυθμιστή θερμοκρασίας σε πιο κρύα ρύθμιση.
	Η συσκευή βρίσκεται κοντά σε κάποια πηγή θερμότητας.	Ανατρέξτε στην ενότητα 'Εγκατάσταση της συσκευής'.
Ο εσωτερικός λαμπτήρας LED δεν ανάβει.	Ο λαμπτήρας LED είναι προβληματικός.	Ανατρέξτε στην ενότητα 'Καθαρισμός και φροντίδα'.
Μεγάλη συσσώρευση πάγου και στα λάστιχα της πόρτας.	Τα λάστιχα της πόρτας δεν κλείνουν αεροστεγώς. Ενδεχομένως μετά από αναστροφή της πόρτας.	Χρησιμοποιείστε σεσουάρ μαλλιών (στην κρύα ρύθμιση) για να ζεσάνετε τα λάστιχα και ταυτόχρονα ισιωνέτε τα με το χέρι σας.
Ασυνήθεις ήχοι.	Η συσκευή δεν είναι επίπεδη.	Ρυθμίστε ξανά τα πόδια της συσκευής.
	Η συσκευή ακουμπά στον τοίχο ή σε άλλα αντικείμενα.	Μετακινήστε ελαφρώς τη συσκευή.
	Κάποιο εξάρτημα (πχ ένας σωλήνας) στο πίσω μέρος της συσκευής ακουμπά σε κάποιο άλλο εξάρτημα ή τον τοίχο.	Προσεκτικά λυγίστε το συγκεκριμένο εξάρτημα ώστε να μην εμποδίζει
Μετά την αλλαγή ρύθμισης της θερμοκρασίας ο συμπίεστης δεν ξεκινά αμέσως.	Αυτό είναι φυσιολογικό.	Ο συμπίεστης χρειάζεται κάποιο χρόνο για να ξεκινήσει.
Υπάρχει νερό στο πάτωμα ή στα συρτάρια αποθήκευσης.	Η οπή αποστράγγισης νερού είναι φραγμένη.	Ανατρέξτε στην ενότητα 'Καθαρισμός και φροντίδα'.

# Απόρριψη της συσκευής

Απαγορεύεται η απόρριψη αυτής της συσκευής μαζί με τα οικιακά απορρίμματα.

## Πριν την απόρριψη της συσκευής

1. Βγάλτε το φως από την πρίζα.
2. Κόψτε το καλώδιο τροφοδοσίας και απορρίψτε το με την πρίζα.

### ΠΡΟΕΙΔΟΠΟΙΗΣΗ

Τα ψυγεία περιέχουν ψυκτικό και αέρια στη μόνωση. Το ψυκτικό και τα αέρια πρέπει να απορρίπτονται από επαγγελματίες, καθώς μπορεί να προκαλέσουν τραυματισμό στα μάτια ή ανάφλεξη. Βεβαιωθείτε ότι η σωλήνωση του κυκλώματος ψυκτικού δεν έχει υποστεί ζημιά πριν από τη σωστή απόρριψη.

### Υλικά συσκευασίας

Τα υλικά συσκευασίας με το σύμβολο ανακύκλωσης είναι ανακυκλώσιμα. Απορρίψτε τη συσκευασία σε κατάλληλο δοχείο συλλογής απορριμμάτων για ανακύκλωση.

### ΣΗΜΕΙΩΣΗ ΓΙΑ ΤΗΝ ΑΝΑΚΥΚΛΩΣΗ



Το προϊόν που αγοράσατε έχει σχεδιαστεί και κατασκευαστεί με υλικά υψηλών προδιαγραφών και εξαρτήματα που μπορούν να ανακυκλωθούν και να ξαναχρησιμοποιηθούν.

Το σύμβολο υποδεικνύει ότι οι ηλεκτρικές και ηλεκτρονικές συσκευές, στο τέλος της ζωής τους, θα πρέπει να μεταφέρονται σε ειδικούς χώρους απορριμμάτων, ξεχωριστά από τα σκουπίδια του σπιτιού σας.

Παρακαλούμε, ρωτήστε τον τοπικό σας δήμο για τον χώρο απόρριψης ηλεκτρικών και ηλεκτρονικών συσκευών ή για τοποθεσία απόρριψης συσκευών προς ανακύκλωση.

Στις χώρες της Ευρωπαϊκής Ένωσης, υπάρχουν σημεία συγκέντρωσης χρησιμοποιημένων ηλεκτρικών και ηλεκτρονικών συσκευών.

Παρακαλούμε, βοηθήστε μας να προστατέψουμε το περιβάλλον που ζούμε!



### ΔΗΛΩΣΗ ΣΥΜΜΟΡΦΩΣΗΣ

Δηλώνουμε ότι η παρούσα συσκευή συμμορφώνεται προς τις ουσιώδεις απαιτήσεις και τις λοιπές διατάξεις των παρακάτω οδηγιών:

EMC-Directive: 14 / 30 / EU

Low Voltage Directive: 14/ 35 / EU

ErP Directive 09 / 125 / EC

CE Marking: 93 / 68 / EEC

RoHS Directive: 11 / 65 / EU & Delegated Directive (EU) 15 / 863

Αντίγραφο της Δήλωσης Συμμόρφωσης υπάρχει στο [www.united-electronics.gr](http://www.united-electronics.gr)

# Φύλλο προϊόντος

EL/GR - ΔΕΛΤΙΟ ΠΛΗΡΟΦΟΡΙΩΝ ΠΡΟΙΟΝΤΟΣ					
Επωνυμία προμηθευτή ή εμπορικό σήμα:		UNITED			
Διεύθυνση προμηθευτή:		17ης Νοεμβρίου 87Α, 55535, Πυλαία, Θεσσαλονίκη			
Αναγνωριστικό μοντέλου:		UND1194W / UND1195W			
Τύπος ψυκτικής συσκευής:					
Συσκευή χαμηλού θορύβου:		Όχι	Τύπος σχεδιασμού:		Αυτόνομος
Συσκευή διατήρησης κρασιών:		Όχι	Άλλη ψυκτική συσκευή:		Ναι
Γενικές παράμετροι προϊόντος:					
Παράμετρος		Τιμή	Παράμετρος		Τιμή
Συνολικές διαστάσεις (χιλιοστά)	Ύψος	842	Συνολικός όγκος (dm <sup>3</sup> ή l)		94
	Πλάτος	475			
	Βάθος	448			
ΕΕΙ		124	Κλάση ενεργειακής απόδοσης		F
Εκπομπές αερόφερτου ακουστικού θορύβου (dB(A) αναφ. 1 pW)		39	Κλάση εκπομπών αερόφερτου ακουστικού θορύβου		C
Ετήσια κατανάλωση ενέργειας (kWh/έτος)		107	Κατηγορία κλίματος:		Εύκρατο / Υποτροπικό / Τροπικό
Ελάχιστη θερμοκρασία περιβάλλοντος (°C), για την οποία είναι κατάλληλη η ψυκτική συσκευή		16	Μέγιστη θερμοκρασία περιβάλλοντος (°C), για την οποία είναι κατάλληλη η ψυκτική συσκευή		43
Χειμερινή ρύθμιση:		Όχι			
Παράμετροι θαλάμου:					
Τύπος θαλάμου	Παράμετροι και τιμές θαλάμου				
	Όγκος θαλάμου (dm <sup>3</sup> ή l)	Συνιστώμενη ρύθμιση θερμοκρασίας για βελτιστοποιημένη φύλαξη τροφίμων (°C) Αυτές οι ρυθμίσεις δεν πρέπει να αντιβαίνουν στις συνθήκες φύλαξης που αναφέρονται στο Παράρτημα IV, Πίνακα 3	Ικανότητα κατάψυξης (kg/24 h)	Τύπος απόψυξης αυτόματη = A χειροκίνητη = M	
Προθήκη	Όχι	-	-	-	-
Συντήρησης κρασιών	Όχι	-	-	-	-
Δροσερός θάλαμος	Όχι	-	-	-	-
Νωπών τροφίμων	Ναι	94	4	-	M
Ψύκτης	Όχι	-	-	-	-
0 αστέρων ή παραγωγή πάγου	Όχι	-	-	-	-
1 αστέρα	Όχι	-	-	-	-
2 αστέρων	Ναι	-	-	-	-
3 αστέρων	Όχι	-	-	-	-
4 αστέρων	Όχι	-	-	-	-
Τμήμα 2 αστέρων	Όχι	-	-	-	-
Θάλαμος μεταβλητής θερμοκρασίας	Όχι	-	-	-	-
ΓΙΑ ΘΑΛΑΜΟΥΣ 4 ΑΣΤΕΡΩΝ					
Λειτουργία Ταχείας κατάψυξης					Όχι
Για συσκευές διατήρησης φιαλών					
Αριθμός τυπικών φιαλών κρασιού					
Παράμετροι φωτεινής πηγής a,b:					
Τύπος φωτεινής πηγής					LED
Κλάση ενεργειακής απόδοσης					-
Ελάχιστη διάρκεια της εγγύησης που προσφέρει ο κατασκευαστής:					24
Πρόσθετες πληροφορίες:					EN 60704-2-14/EN 60704-3
Σύνδεσμος προς τον ιστότοπο του κατασκευαστή όπου υπάρχουν οι πληροφορίες για το σημείο 4(α) του Παραρτήματος του Κανονισμού (ΕΕ) 2019/2019β: : <a href="http://www.united-electronics.gr">www.united-electronics.gr</a>					
(α) όπως προσδιορίζονται σύμφωνα με τον κατ' εξουσιοδότηση Κανονισμό (ΕΕ) 2019/2015 της Επιτροπής (2).					



**ΕΙΣΑΓΩΓΕΑΣ:**

Καλλιόπη Καρύδα & ΣΙΑ Ε.Ε.

17ης Νοεμβρίου 87<sup>Α</sup> – ΤΚ 55534

Πυλαία – Θεσσαλονίκη

Τηλ: 2316006600 | Fax: 2316006650

[www.united-electronics.gr](http://www.united-electronics.gr)

