



Praktiker

Πτυσσόμενο πλατφόρμα μεταφοράς



Οδηγίες συναρμολόγησης και χρήσης



5207303317148

**Αγαπητή πελάτισσα,
Αγαπητέ πελάτη,**

Συγχαρητήρια για την αγορά του προϊόντος **PRAKTIKER**. Όπως όλα τα προϊόντα **PRAKTIKER** έτσι και αυτό κατασκευάστηκε με βάση την τελευταία λέξη της τεχνολογίας και με τη χρήση αξιόπιστων και σύγχρονων εξαρτημάτων.

Παρακαλούμε ακολουθήστε τις οδηγίες συναρμολόγησης όπως παρουσιάζονται στις εικόνες που ακολουθούν, προκειμένου να τοποθετήσετε το προϊόν με επιτυχία.

Ευχαριστούμε πολύ!

Περιεχόμενα

| | |
|--|----|
| Ποια είναι η σημασία των συμβόλων που χρησιμοποιούνται;..... | 5 |
| Υποδείξεις ασφαλείας..... | 5 |
| Πριν την πρώτη χρήση..... | 6 |
| Εξαρτήματα..... | 7 |
| Συναρμολόγηση..... | 9 |
| Καθαρισμός και συντήρηση..... | 12 |
| Αποθήκευση..... | 12 |
| Απόρριψη προϊόντος..... | 12 |
| Απόρριψη συσκευασίας..... | 12 |
| Εγγύηση..... | 13 |

Ποια είναι η σημασία των συμβόλων που χρησιμοποιούνται;

Στις οδηγίες χρήσης

Οι σημειώσεις που υποδεικνύουν κίνδυνο και οι υπόλοιπες σημειώσεις προσδιορίζονται με σαφήνεια στο εγχειρίδιο οδηγιών. Χρησιμοποιούνται τα ακόλουθα σύμβολα:



Διαβάστε προσεκτικά τις παρούσες οδηγίες πριν τη χρήση. Τηρείτε όλες τις οδηγίες ασφαλείας.



ΠΡΟΕΙΔΟΠΟΙΗΣΗ!

Πιθανός κίνδυνος για τη ζωή και κίνδυνος τραυματισμού!

Γενικά επικίνδυνη κατάσταση που μπορεί να οδηγήσει σε θάνατο ή σοβαρούς τραυματισμούς.



ΣΗΜΕΙΩΣΗ!

Κίνδυνος ζημιάς στο προϊόν!

Κατάσταση που μπορεί να οδηγήσει σε υλικές ζημιές.

Υποδείξεις ασφαλείας

- Διαβάστε προσεκτικά όλες τις οδηγίες πριν την πρώτη χρήση του προϊόντος. Φυλάξτε τις οδηγίες για μελλοντική αναφορά.
- Χρησιμοποιείτε το προϊόν μόνο όπως περιγράφεται στις παρούσες οδηγίες χρήσης. Οποιαδήποτε άλλη χρήση θεωρείται μη ενδεδειγμένη και μπορεί να προκαλέσει υλικές ζημιές ή ακόμα και ατυχήματα.
- Το προϊόν προορίζεται αποκλειστικά για τη μεταφορά αντικειμένων έως **300 kg**.
- Μην υπερφορτώνετε το προϊόν. Τηρείτε το μέγιστο βάρος φόρτωσης (300 kg).
- Το προϊόν είναι κατάλληλο για ιδιωτική χρήση και επαγγελματική χρήση.
- Απομακρύνετε τα παιδιά και τα κατοικίδια κατά τη διάρκεια της συναρμολόγησης.
- Το προϊόν δεν είναι παιχνίδι.
- Μην ανεβαίνετε πάνω στο προϊόν.
- Ο κατασκευαστής δεν αναλαμβάνει ευθύνη για ζημιές, οι οποίες προκύπτουν από μη ενδεδειγμένη ή κακή χρήση.

-
- Σε περίπτωση μη ορθής χρήσης του προϊόντος, υπάρχει αυξημένος κίνδυνος τραυματισμού.
 - Ελέγχετε το προϊόν πριν από κάθε χρήση. Μην το χρησιμοποιείτε εάν έχει υποστεί φθορές.
 - Στοιβάζετε το φορτίο επίπεδα και ομοιόμορφα.
 - Κρατήστε το προϊόν μακριά από παιδιά. Μην αφήνετε παιδιά χωρίς επιτήρηση κοντά στο προϊόν.
 - Χρησιμοποιείτε το προϊόν μόνο σε σταθερή και επίπεδη επιφάνεια. Το προϊόν μπορεί να γίνει ασταθές και να ανατραπεί, εάν συρθεί σε επιφάνεια με κλίση.
 - Μη στρίβετε με μεγάλη ταχύτητα όταν υπάρχει φορτίο πάνω στο προϊόν.
 - Μην τροποποιείτε το προϊόν.
 - Να τοποθετείτε το φορτίο με τέτοιο τρόπο ώστε να μη μπορεί να ολισθήσει, να μετατοπιστεί, ή να πέσει. Να χρησιμοποιείτε ιμάντες, σχοινί ή άλλα κατάλληλα μέσα για να ασφαρίζετε το φορτίο που τοποθετείτε πάνω στο προϊόν.
 - Μη μεταφέρετε άτομα.
 - Μη στερεώνετε ή συναρμολογείτε το προϊόν σε όχημα.

Πριν την πρώτη χρήση

ΠΡΟΕΙΔΟΠΟΙΗΣΗ!

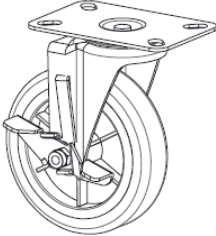
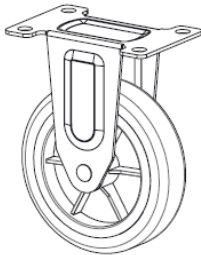



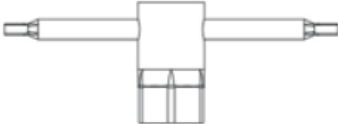
Πιθανός κίνδυνος για τη ζωή και κίνδυνος τραυματισμού!

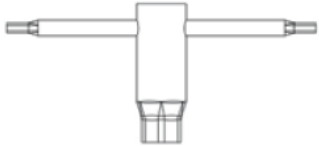
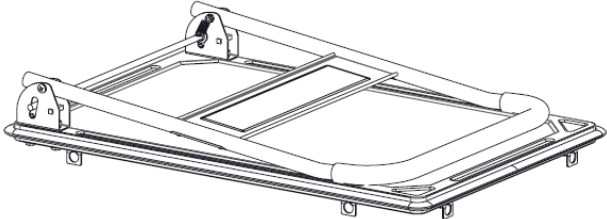


- Η συσκευασία περιέχει μικρά εξαρτήματα που μπορεί να παρουσιάσουν κίνδυνο πνιγμού για τα μικρά παιδιά. Κατά τη συναρμολόγηση κρατήστε τα παιδιά μακριά, ώστε να αποφευχθεί ο κίνδυνος ασφυξίας.

-
- Αφαιρέστε όλα τα υλικά συσκευασίας.
 - Ελέγξτε το περιεχόμενο.
 - Τοποθετήστε όλα τα μέρη σε μια επίπεδη επιφάνεια, ώστε να τα βρίσκετε εύκολα κατά τη διάρκεια της συναρμολόγησης.
 - Αν είναι δυνατό, ταξινομήστε τα μέρη με τη σειρά που θα χρησιμοποιήσετε κατά τη συναρμολόγηση.

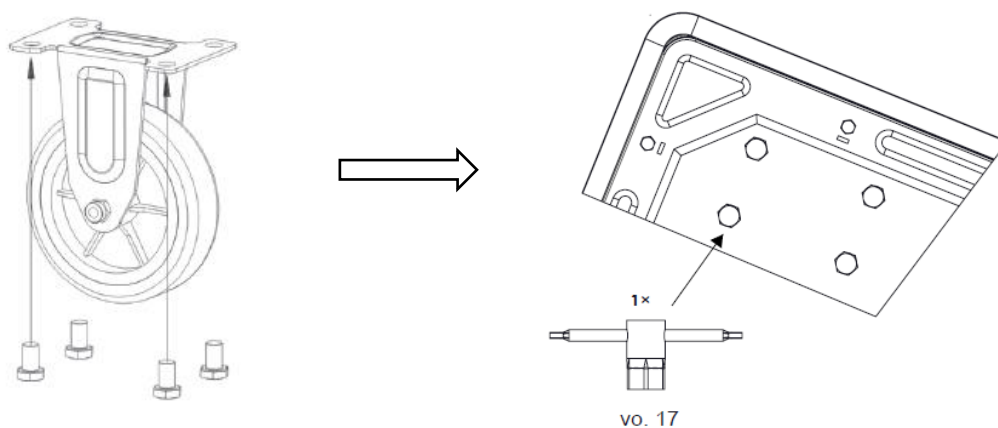
Εξαρτήματα

| | ΠΕΡΙΓΡΑΦΗ | ΤΕΜ |
|-------------------------|--|-----|
| Περιστρεφόμενες ρόδες |  | 2 |
| Ρόδες σταθερής πορείας |  | 2 |
| Γωνίες στερέωσης |  | 6 |
| Βίδες M10x16mm |  | 16 |
| Βίδες M6x12mm |  | 6 |
| Κλειδί στερέωσης νο. 17 |  | 1 |

| ΠΕΡΙΓΡΑΦΗ | | ΤΕΜ |
|-------------------------|--|-----|
| Κλειδί στερέωσης νο. 10 |  | 1 |
| Πλατφόρμα μεταφοράς |  | 1 |

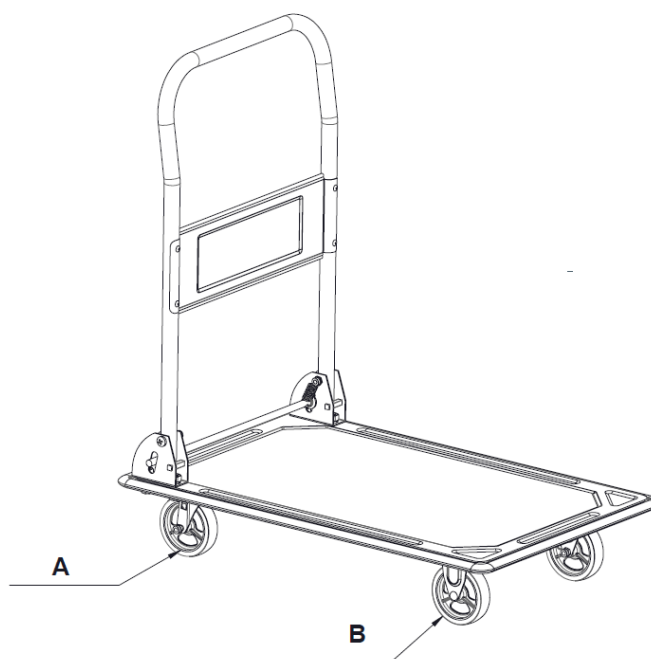
Συναρμολόγηση

Εγκαταστήστε τις τέσσερις ρόδες στην πλατφόρμα μεταφοράς. Ασφαλίστε τις με το κλειδί στερέωσης νο. 17 χρησιμοποιώντας 4 βίδες M10x16mm ανά ρόδα (Εικόνα 1,4).



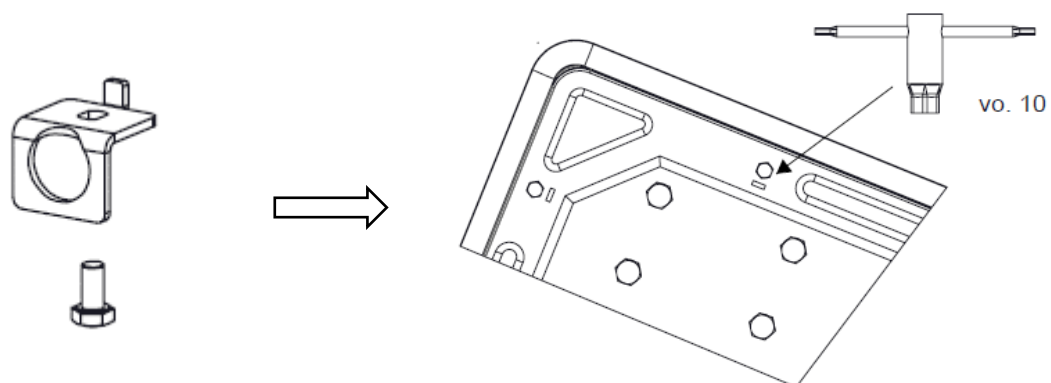
Εικόνα 1

Οι περιστρεφόμενες ρόδες (A) εγκαθίστανται στο πίσω μέρος της πλατφόρμας μεταφοράς, ενώ οι ρόδες σταθερής πορείας (B) εγκαθίστανται στο μπροστινό της τμήμα (Εικόνα 2).

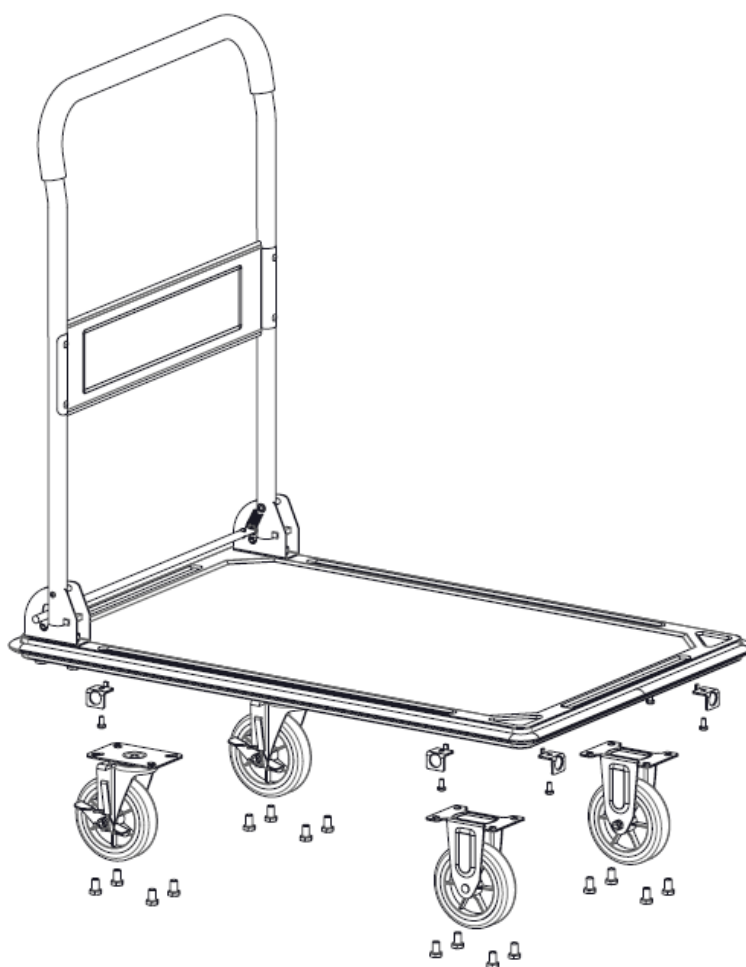


Εικόνα 2

Στη συνέχεια, τοποθετήστε τις 6 γωνίες στερέωσης. Ασφαλίστε τις με το κλειδί στερέωσης νο. 10 χρησιμοποιώντας τις βίδες M6x12mm (Εικόνες 3, 4).

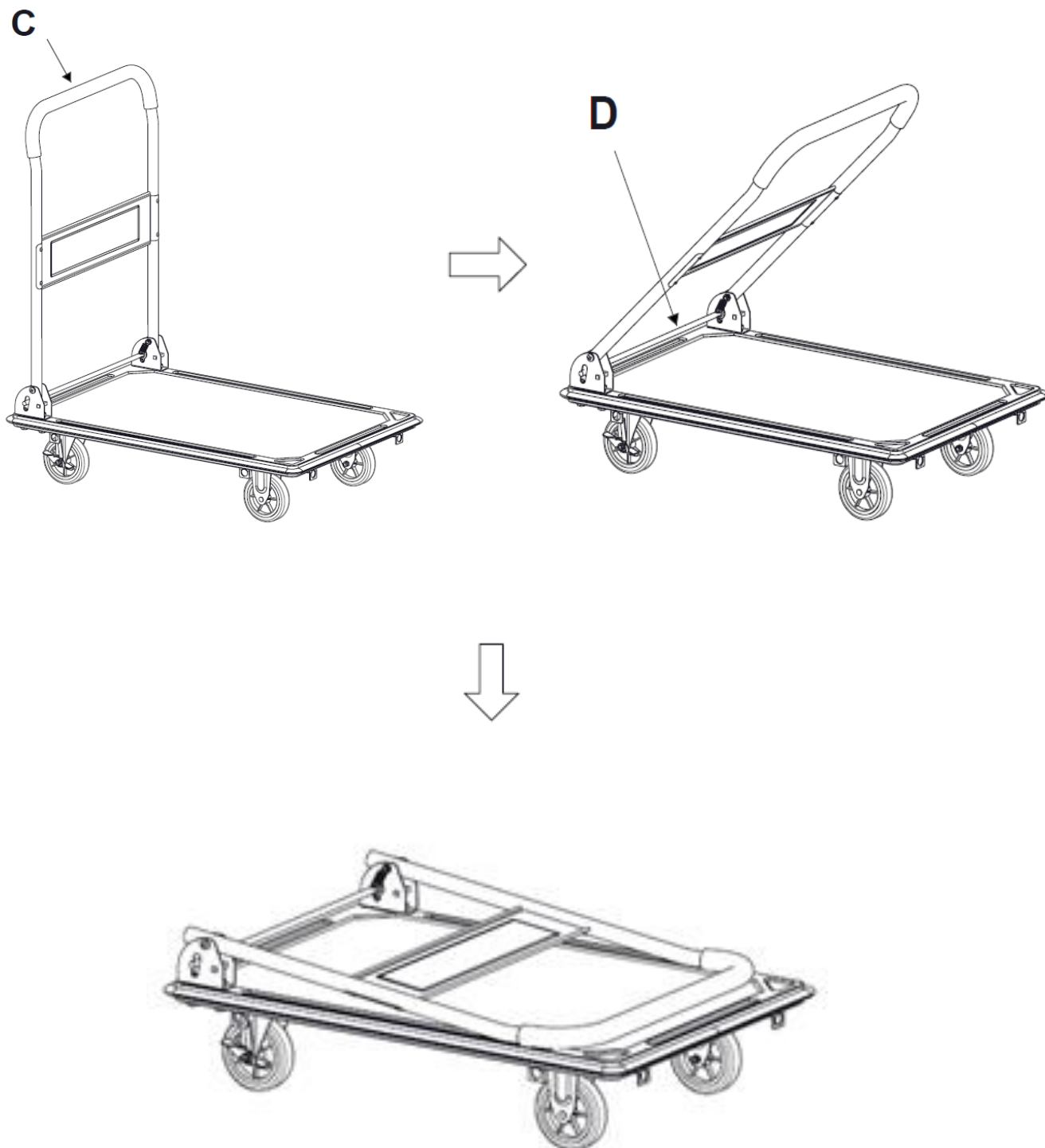


Εικόνα 3



Εικόνα 4

Για να διπλώσετε την πλατφόρμα μεταφοράς, πιάστε τη χειρολαβή (C) σπρώχνοντας προς τα κάτω, πιέζοντας ταυτόχρονα προς τα κάτω και τη μπάρα ασφάλισης (D). Με αυτό τον τρόπο η χειρολαβή απασφαλίζεται (Εικόνα 5).



Εικόνα 5

Καθαρισμός και συντήρηση

- Καθαρίστε το προϊόν με σφουγγάρι και χλιαρό σαπουνόνερο.
- Μη χρησιμοποιήσετε καθαριστικά ή διαλυτικά καθώς το προϊόν μπορεί να ξεθωριάσει ή να υποστεί ζημιά.
- Απομακρύνετε τους ρύπους άμεσα.

Αποθήκευση

- Καθαρίζετε το προϊόν πριν την αποθήκευση.
- Αποθηκεύετε το προϊόν σε στεγνό και καλά αεριζόμενο χώρο.
- Το προϊόν θα πρέπει να αποθηκεύεται σε συσκευασία που παρέχει προστασία από την υγρασία και τη σκόνη.
- Προτείνουμε να χρησιμοποιείτε την αρχική του συσκευασία.

Απόρριψη προϊόντος

Για την απόρριψη του προϊόντος, απευθυνθείτε στην υπηρεσία καθαριότητας του δήμου στον οποίο ανήκετε.

Με την απόρριψη του προϊόντος, απορρίψτε τις οδηγίες χρήσης στους μπλε κάδους ανακύκλωσης.

Απόρριψη συσκευασίας



Η συσκευασία αποτελείται από χαρτόνι και πλαστικά με αντίστοιχη σήμανση, που μπορούν να ανακυκλωθούν.
Διαθέστε αυτά τα υλικά στα κατάλληλα σημεία ανακύκλωσης.

Εγγύηση

Για αυτό το προϊόν ισχύει εγγύηση με διάρκεια δύο έτη από την ημερομηνία αγοράς, εφόσον αυτό έχει αγοραστεί από κατάστημα Praktiker στην Ελλάδα.

Βλάβες που προέρχονται από ακατάλληλη μεταχείριση ή χειρισμό, λάθος τοποθέτηση ή φύλαξη, ακατάλληλη σύνδεση ή εγκατάσταση, από βία ή άλλες εξωτερικές επιδράσεις, καθώς και σε παρεμβάσεις του αγοραστή ή τρίτων οι οποίες δεν ήταν σύμφωνες με τις οδηγίες χρήσης που συνοδεύουν το προϊόν, δεν καλύπτονται από την εγγύηση. Επίσης, δεν καλύπτεται η φυσιολογική φθορά λόγω χρήσης. Προτείνουμε να διαβάσετε προσεκτικά τις οδηγίες χρήσεως, διότι περιέχουν σημαντικές υποδείξεις.

Για λόγους εξακρίβωσης της ημερομηνίας αγοράς, είναι απαραίτητο να κρατήσετε την απόδειξη αγοράς, που αποτελεί το μόνο αποδεικτικό στοιχείο της ημερομηνίας αγοράς.

Υποδείξεις :

1. Εάν το προϊόν δε λειτουργεί πλέον όπως πρέπει, ελέγξτε παρακαλούμε πρώτα εάν η αιτία είναι άλλοι λόγοι, όπως για παράδειγμα λάθος χειρισμός.
2. Σε περίπτωση που θέλετε να κάνετε χρήση της εγγύησης ή σε περίπτωση βλάβης παρακαλούμε απευθυνθείτε προσωπικά στο κατάστημα αγοράς.

Παρακαλούμε προσέξτε ότι θα επισυνάπτετε, θα έχετε διαθέσιμα, ή θα φέρετε μαζί σας σε κάθε περίπτωση τα ακόλουθα:

- Απόδειξη αγοράς
- Περιγραφή προϊόντος / Τύπος / Μάρκα
- Περιγραφή του εμφανιζόμενου προβλήματος με όσο το δυνατόν πιο ακριβή αναφορά του ελαττώματος.

Εκτός των δικαιωμάτων που παρέχονται με την παρούσα εγγύηση στον καταναλωτή, αυτός έχει σε κάθε περίπτωση και όλα τα δικαιώματα που απορρέουν από τις κείμενες διατάξεις και τους νόμους σχετικά με τη σύμβαση πώλησης.

Praktiker Hellas A.E.

Πειραιώς 176-177 78

Ταύρος, Αθήνα

www.praktiker.gr

