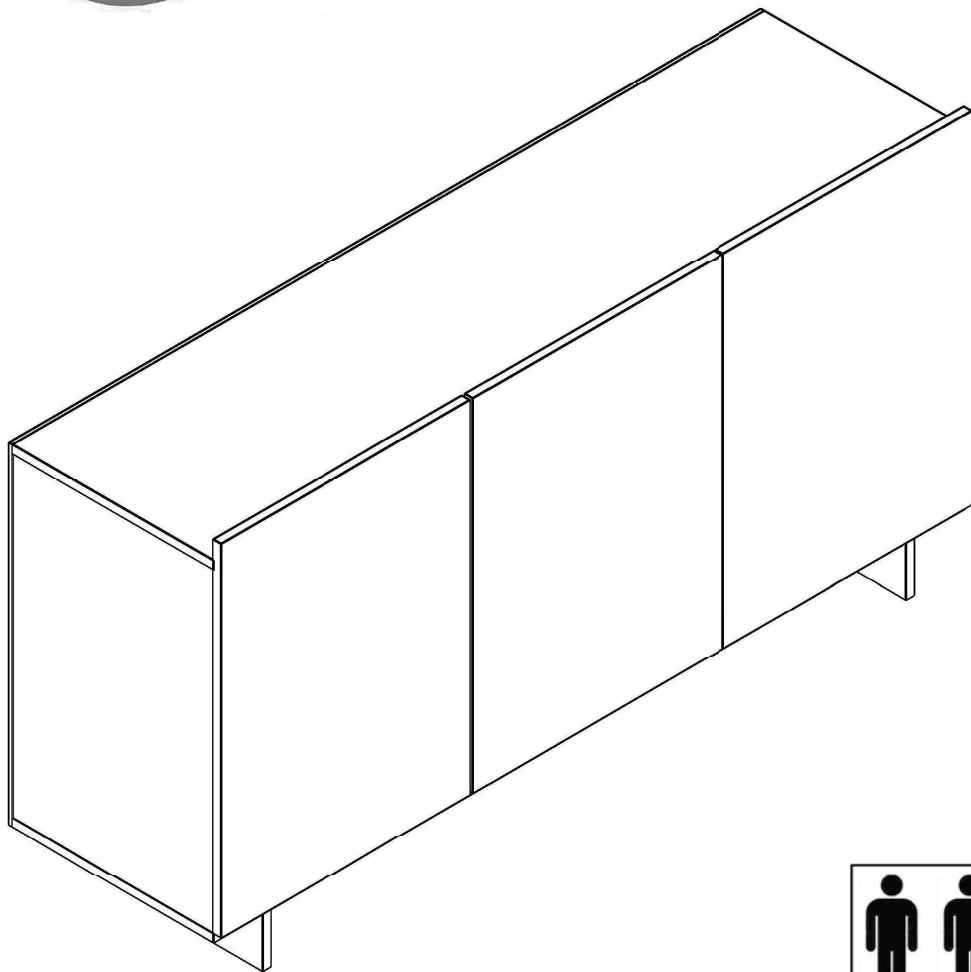
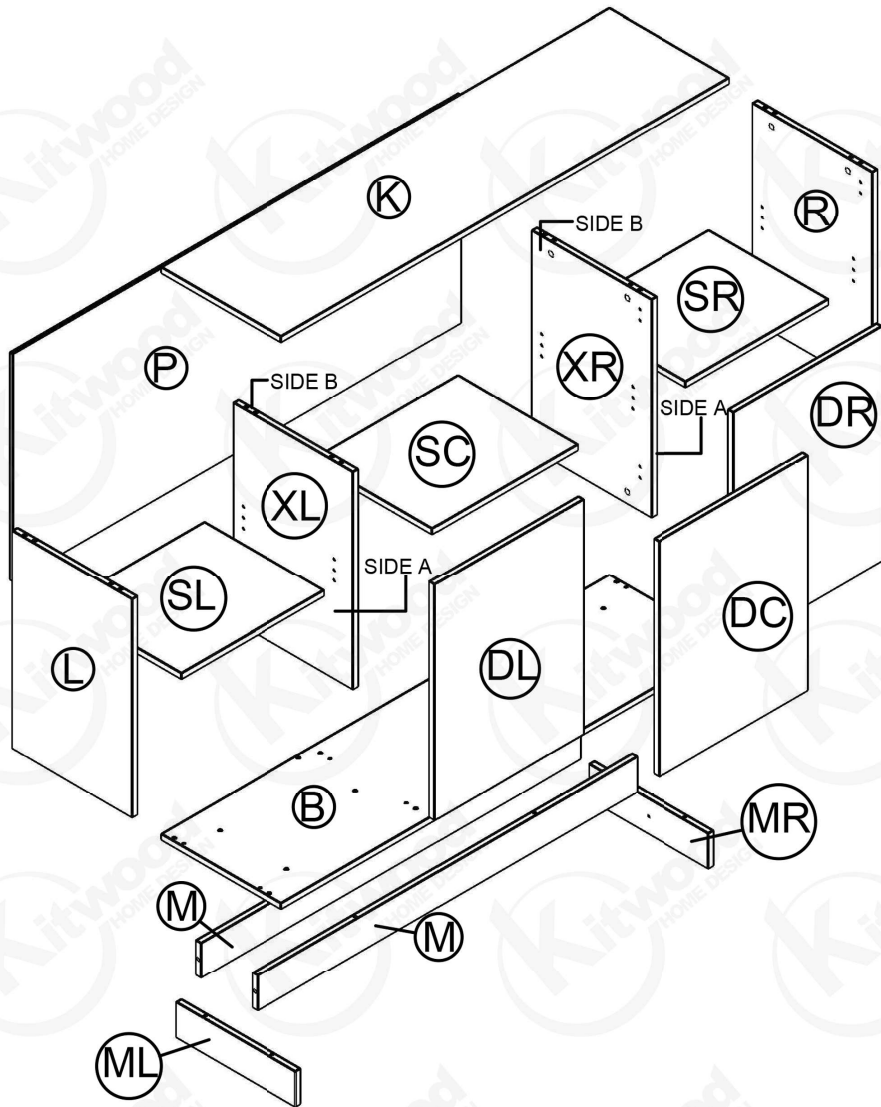


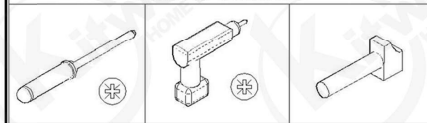






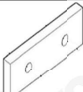



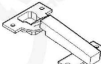



PR 1005



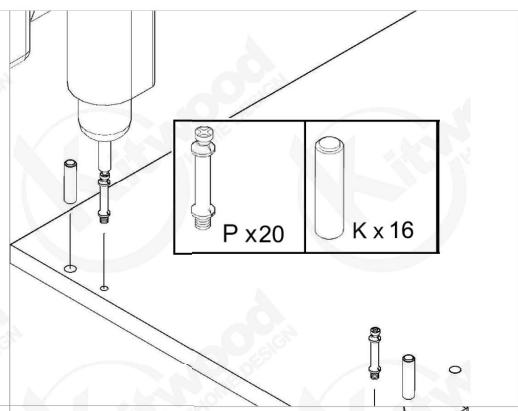
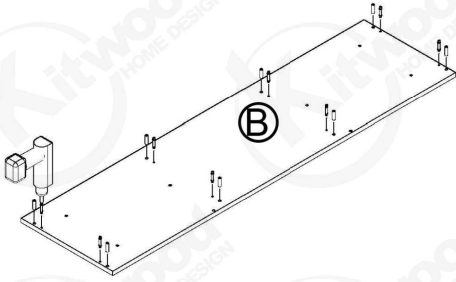


USING TOOLS

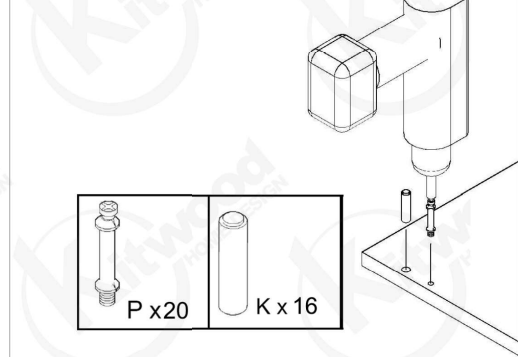
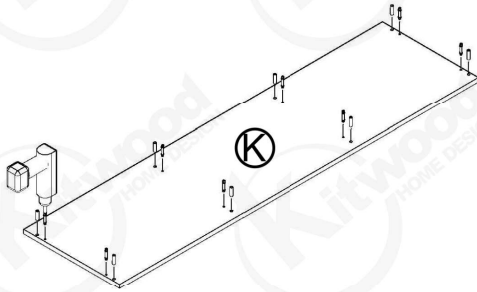


 P x 20	 K x 16	 F x 20	 BP x 8	 BAP x 8	 TP x 20
 T x 12	 MG x 2	 MI x 4	 B1 x 24	 N x 30	 B2 x 16

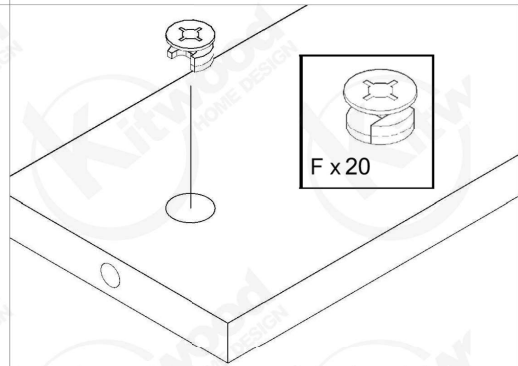
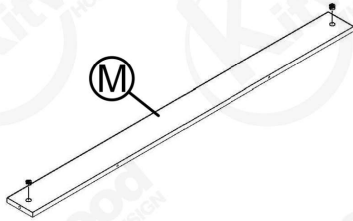
1



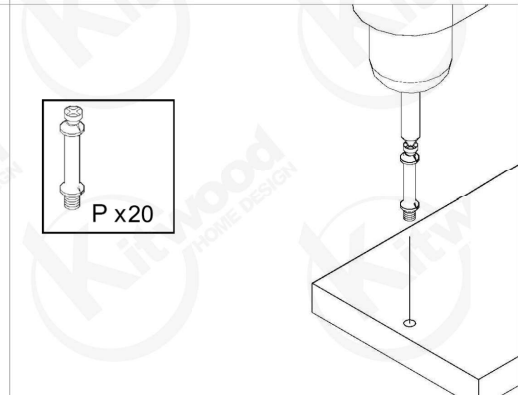
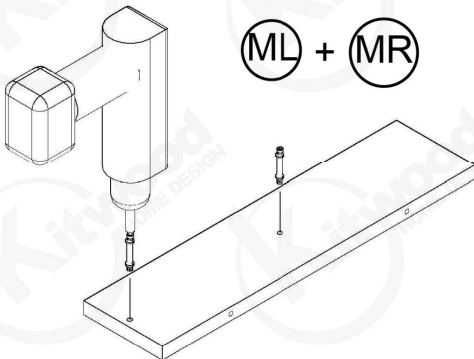
2



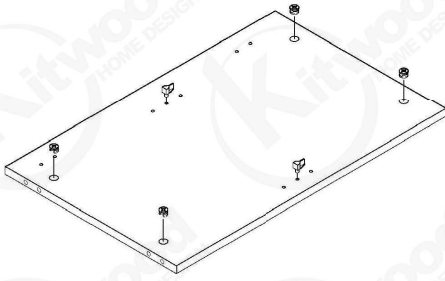
3



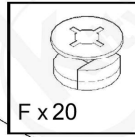
4



5



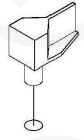
Ⓛ + Ⓡ



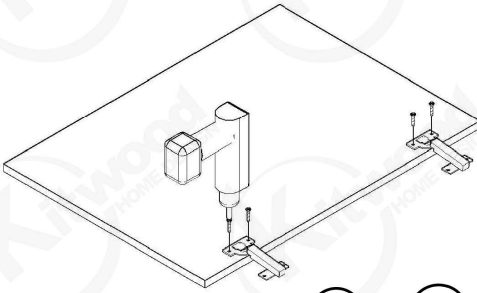
F x 20



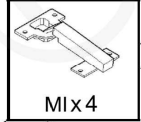
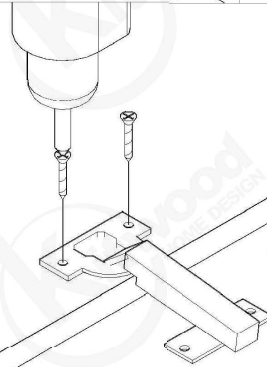
T x 12



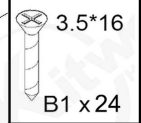
6



ⓓⓁ + ⓓⓇ



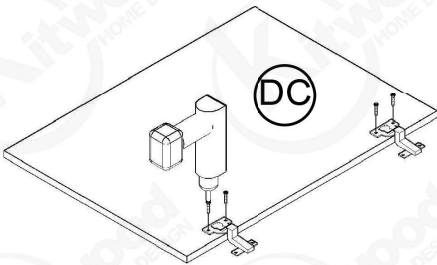
MIX 4



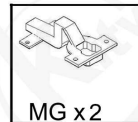
3.5*16

B1 x 24

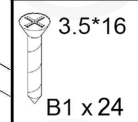
7



ⓓⓐ

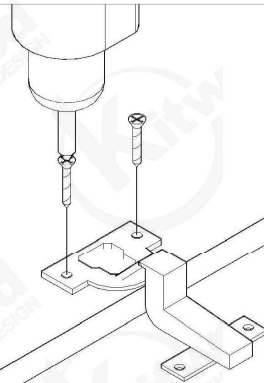


MG x 2



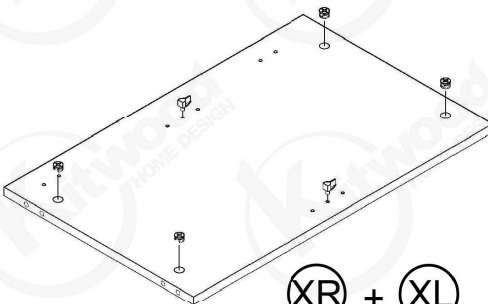
3.5*16

B1 x 24

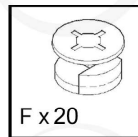


8

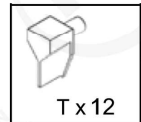
SIDE B



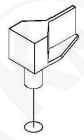
ⓍⓇ + ⓍⓁ



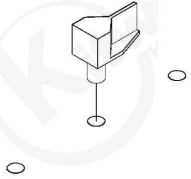
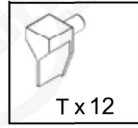
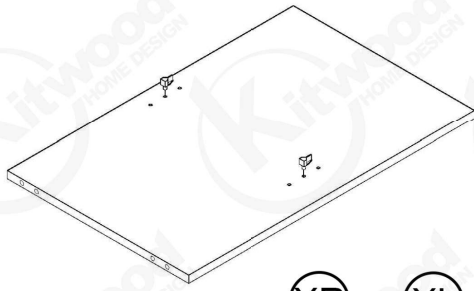
F x 20



T x 12

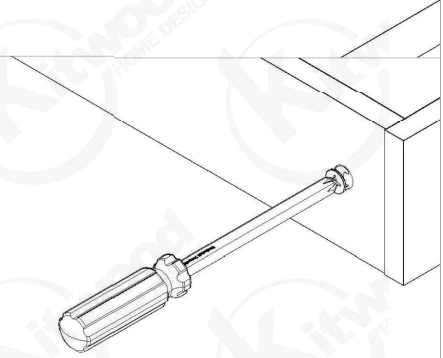
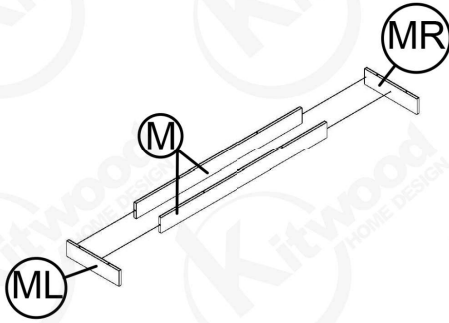


9

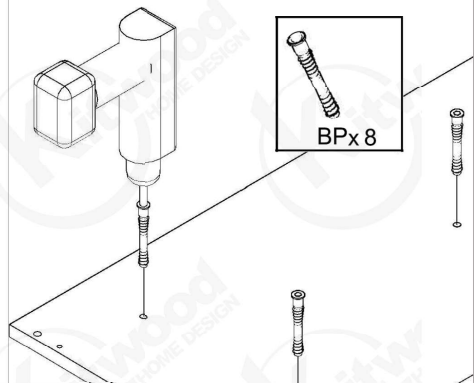
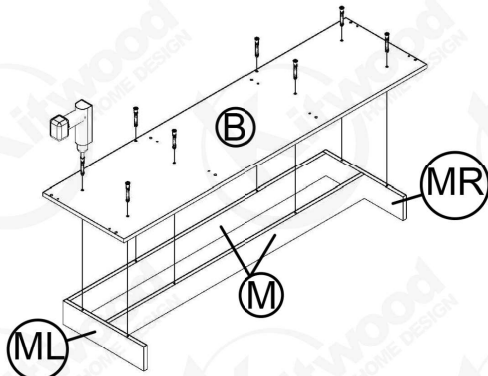


(XR) + (XL)

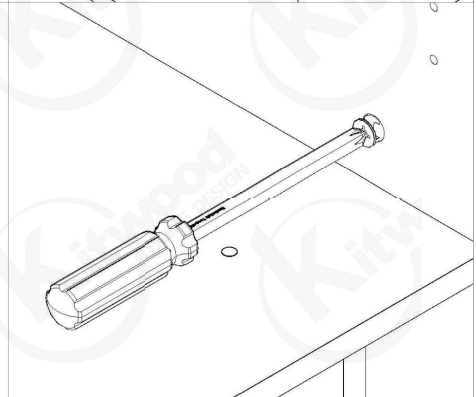
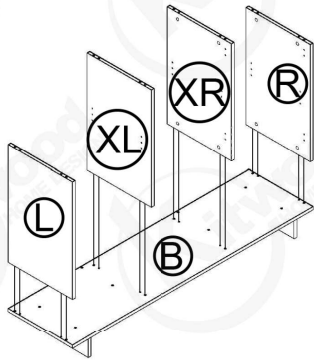
10



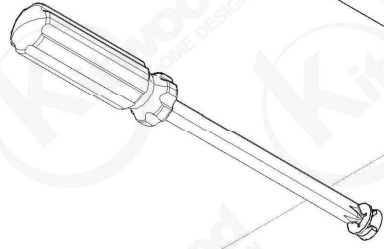
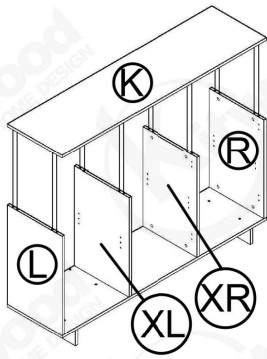
11



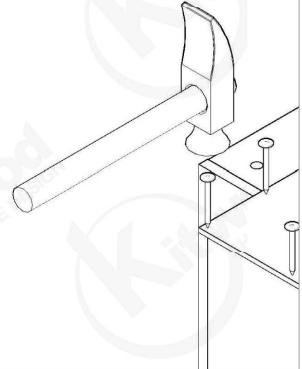
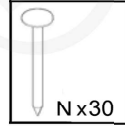
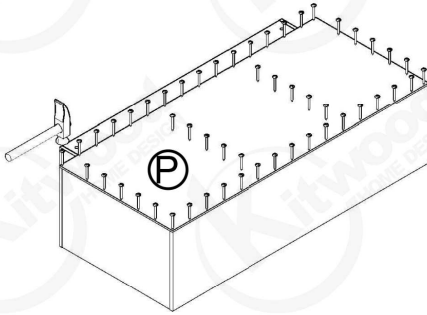
12



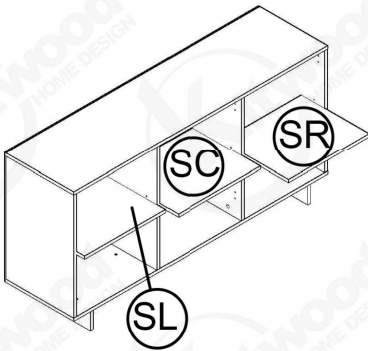
13



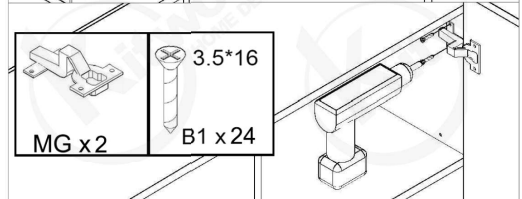
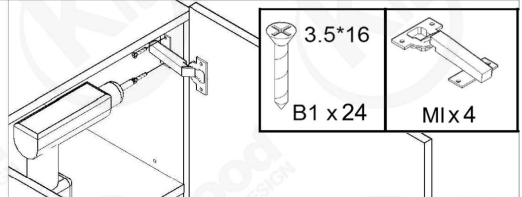
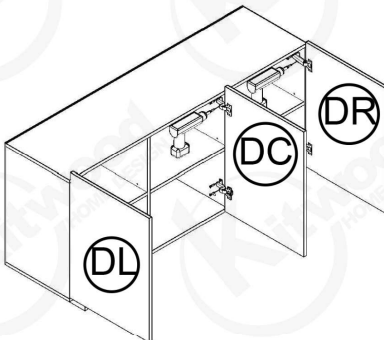
14

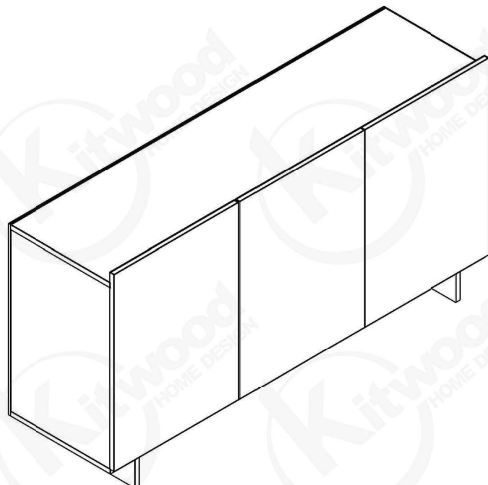


15

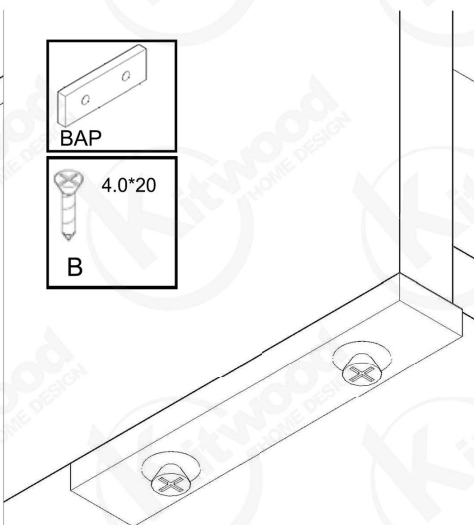
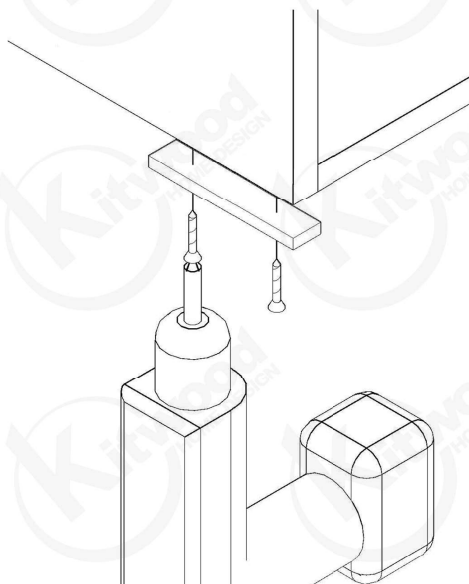
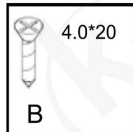
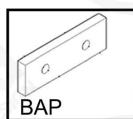
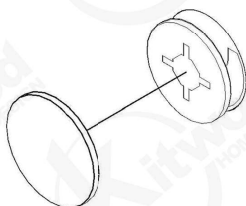
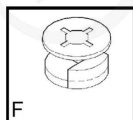
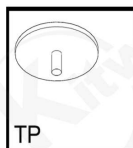


16





PLASTIC COVER CAPS FOR SCREWS



Κεντρικά Γραφεία:

Λ. Αθηνών 171 & Αγων. Στρατοπέδου 124, Χαϊδάρι, τκ. 12461

Τηλ.: 210 5819828, 210 5810623, 210 5321432,

Fax: 210 5321432

e-mail.: kitwood@kitwood.gr

Εργοστάσιο:

ΒΙ.ΠΕ. Μεγάρων, Θέση Περιβόλι, Μέγαρα, τ.κ. 19100

Τηλ.: 22960 22055, 22960 22077,

Fax: 22960 22077

e-mail.: kitwood@kitwood.gr

Main office:

171 Athinon Av. & 124 Agon. Stratopedou str., Chaidari, p.c. 12461,

Athens - GREECE

Τηλ.: +30 210 5819828, +30 210 5810623, +30 210 5321432,

Fax: +30 210 5321432

e-mail.: kitwood@kitwood.gr

Industry:

Industrial zone of Megara, Thesi Perivoli, Megara, p.c. 19100

Tel.: +30 22960 22055, +30 22960 22077,

Fax: +30 22960 22077

e-mail.: kitwood@kitwood.gr

Support e-mail.: customer.care@kitwood.gr

